



**Betriebsanleitung mit Ersatzteilliste  
Instructions de Service avec Liste des Pièces de Rechange  
Operating Instructions with Spare Parts List  
Istruzioni di Servizio con Elenco dei Pezzi di Ricambio  
Instrucciones de Servicio con Lista de Repuestos  
Gebruiksaanwijzing en Onderdelenlijst**

Wap CS 808 vario / - deutsch -

---

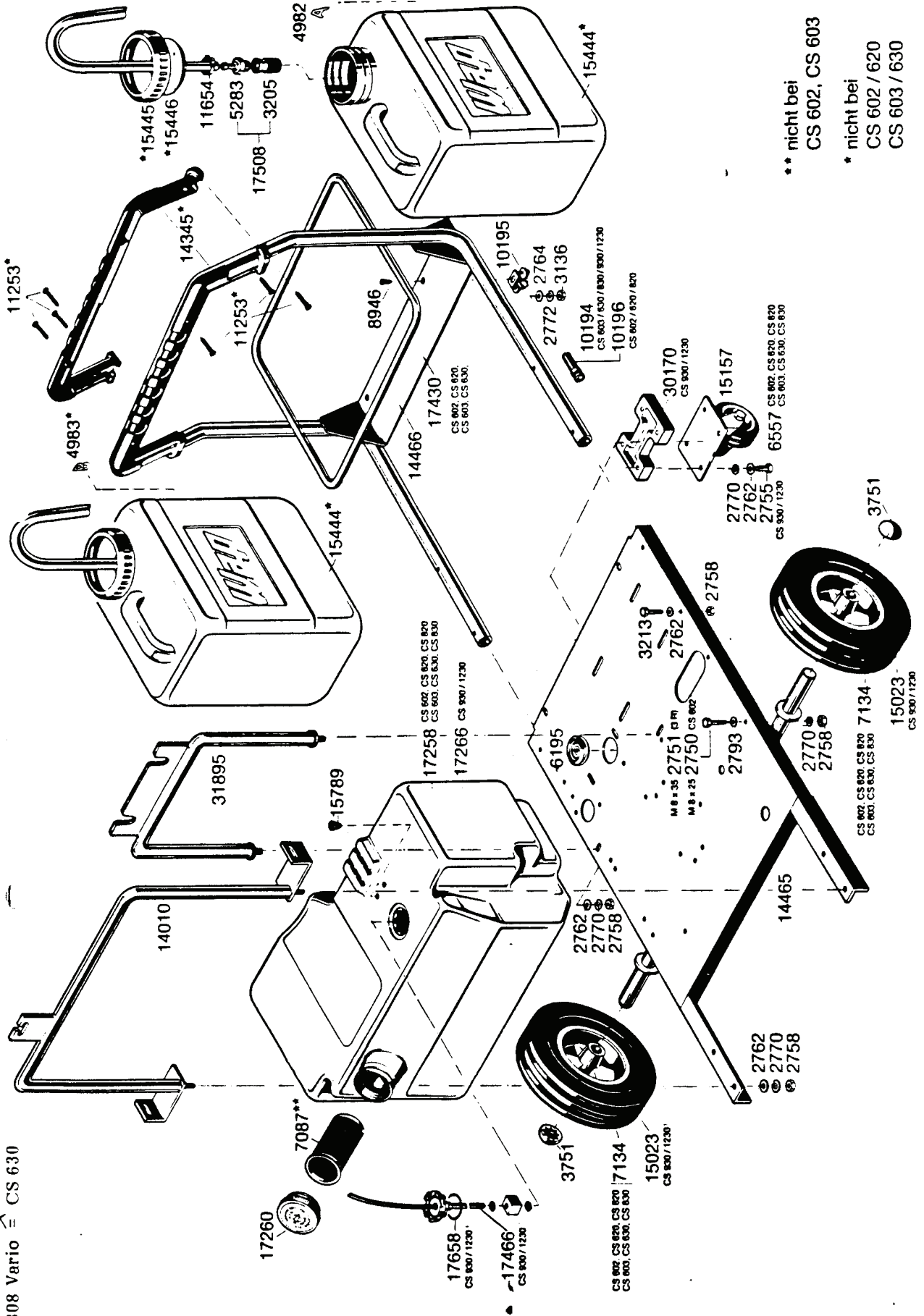
**Typ/Type/Type/Tipo/Tipo/Type**

---

**Maschinen-Nummer/Machine No./Machine No./Macchina No./Máquina No./Machine Nummer**

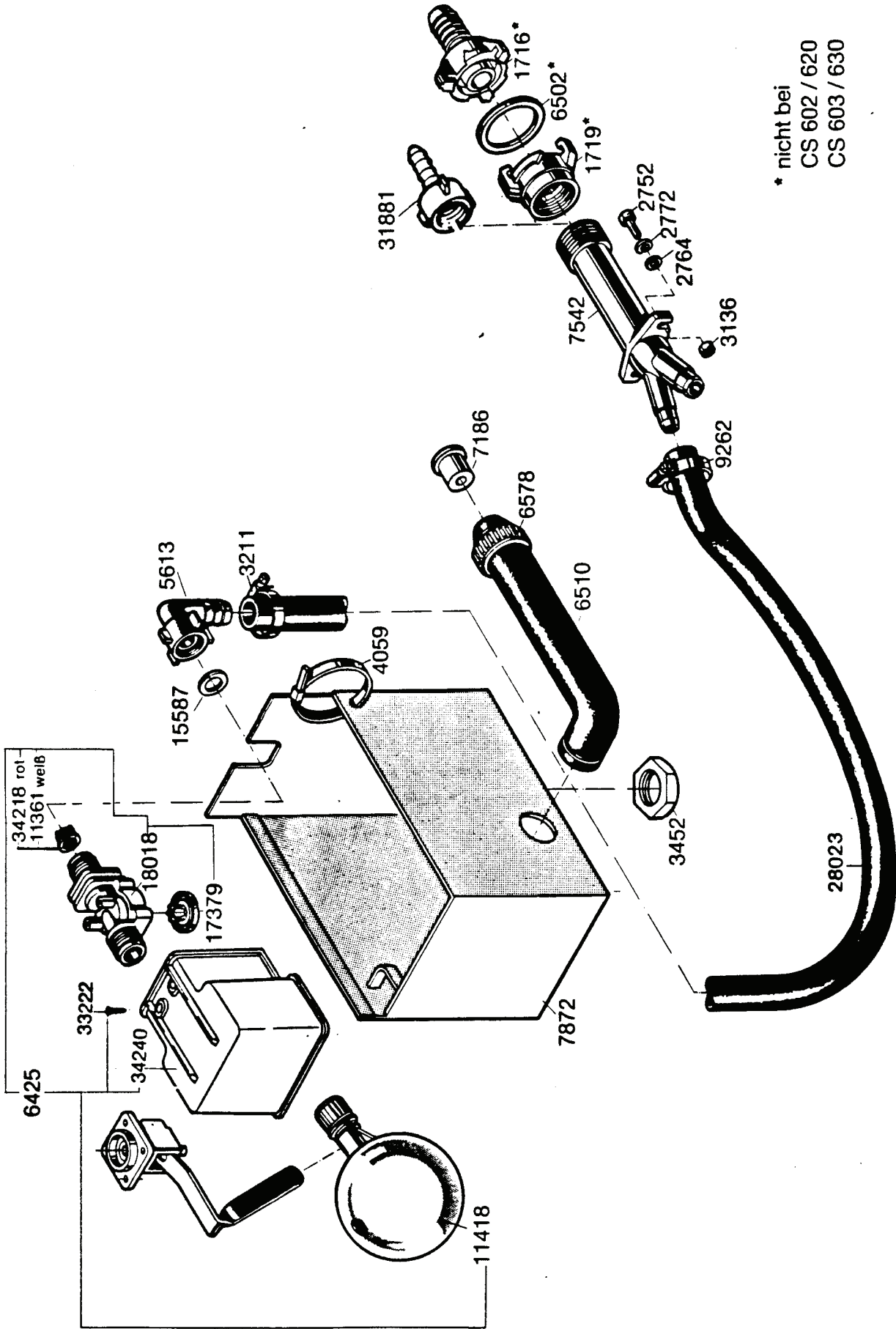
[Ersatzteile auf www.gluesing.net](http://www.gluesing.net)

CS 808 Vario ≙ CS 630

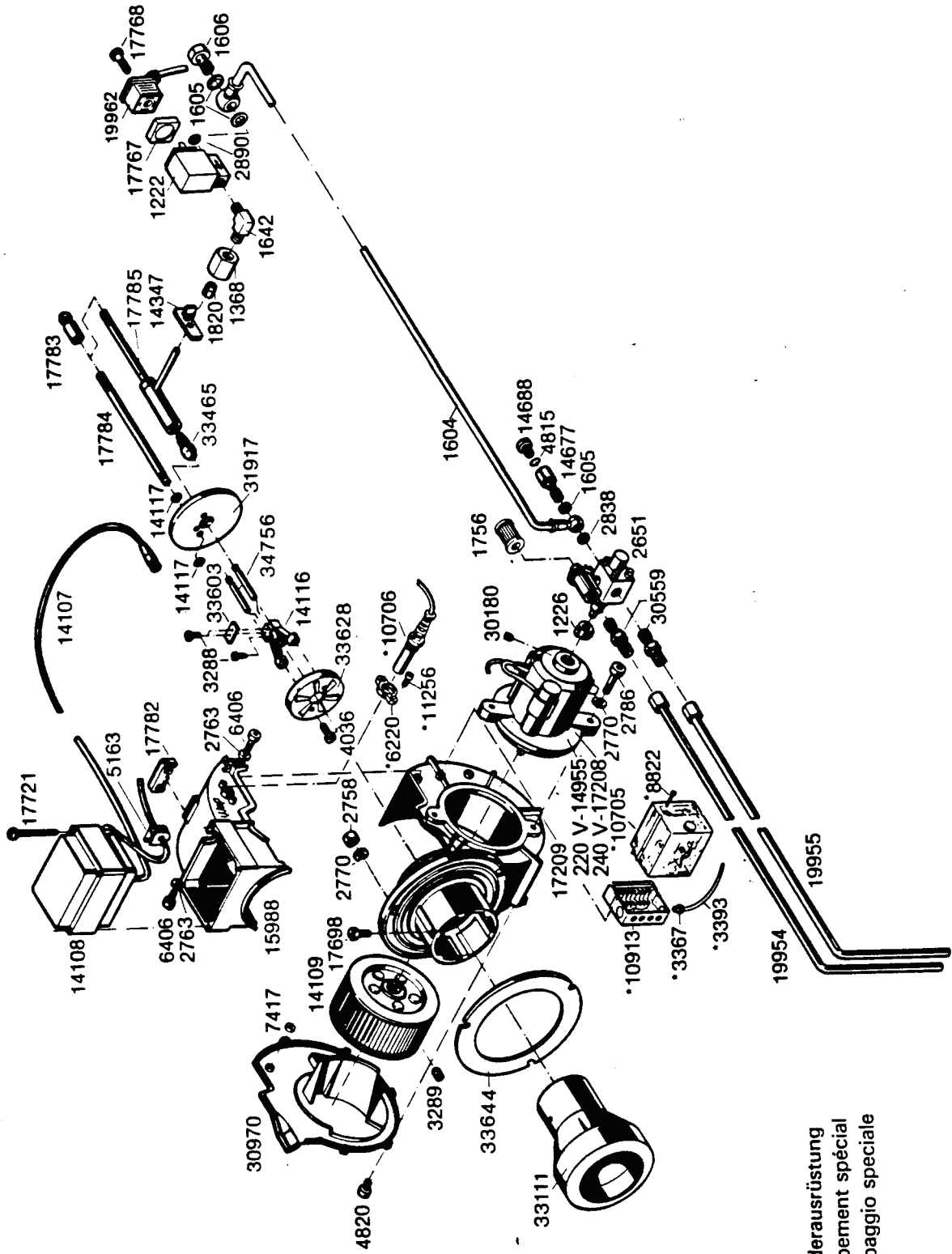


\*\* nicht bei  
CS 602, CS 603

\* nicht bei  
CS 602 / 620  
CS 603 / 630

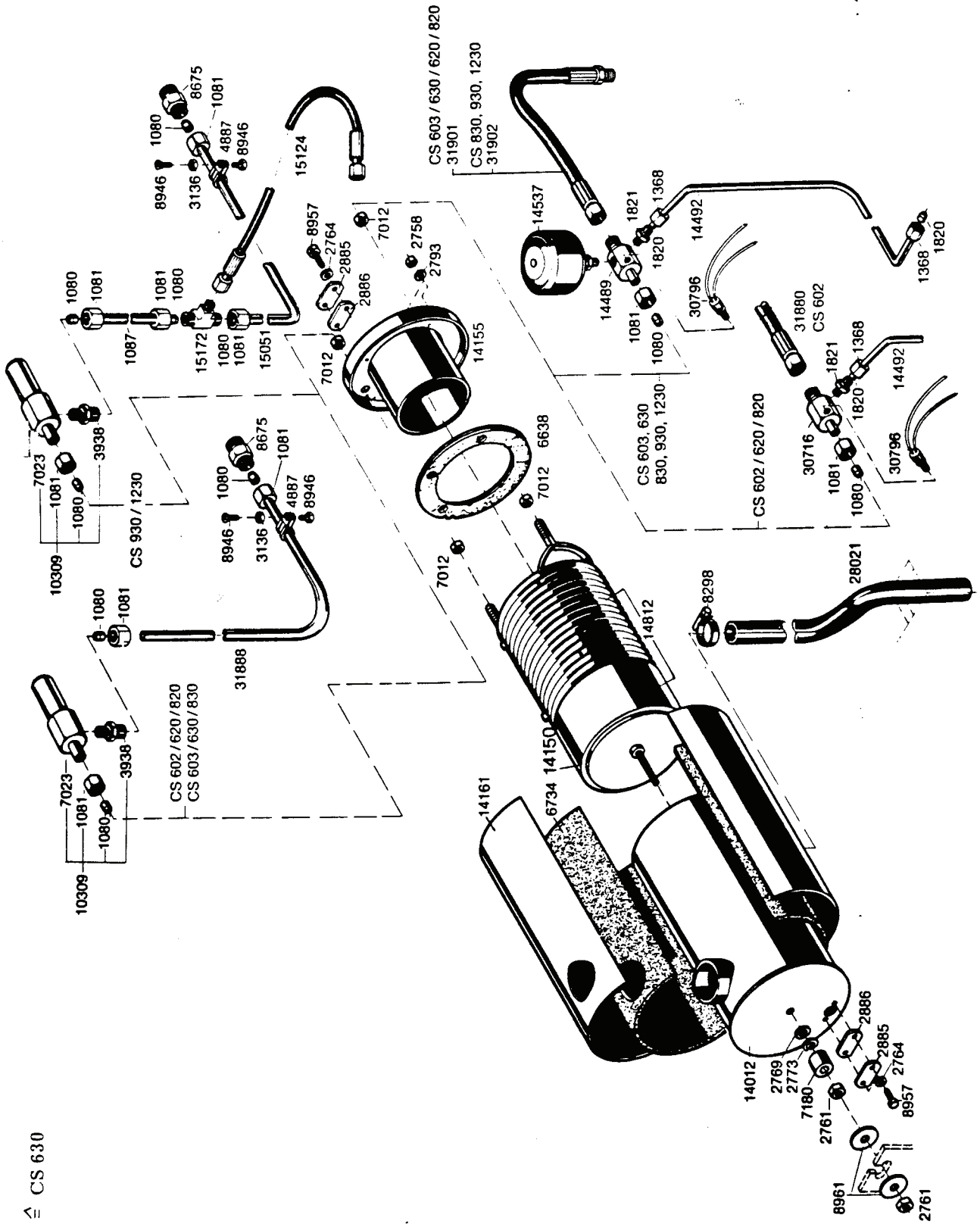


\* nicht bei  
CS 602 / 620  
CS 603 / 630



- \* Sonderausrüstung
- \* équipement spécial
- \* equipaggio speciale

CS 808 Vario ≙ CS 630





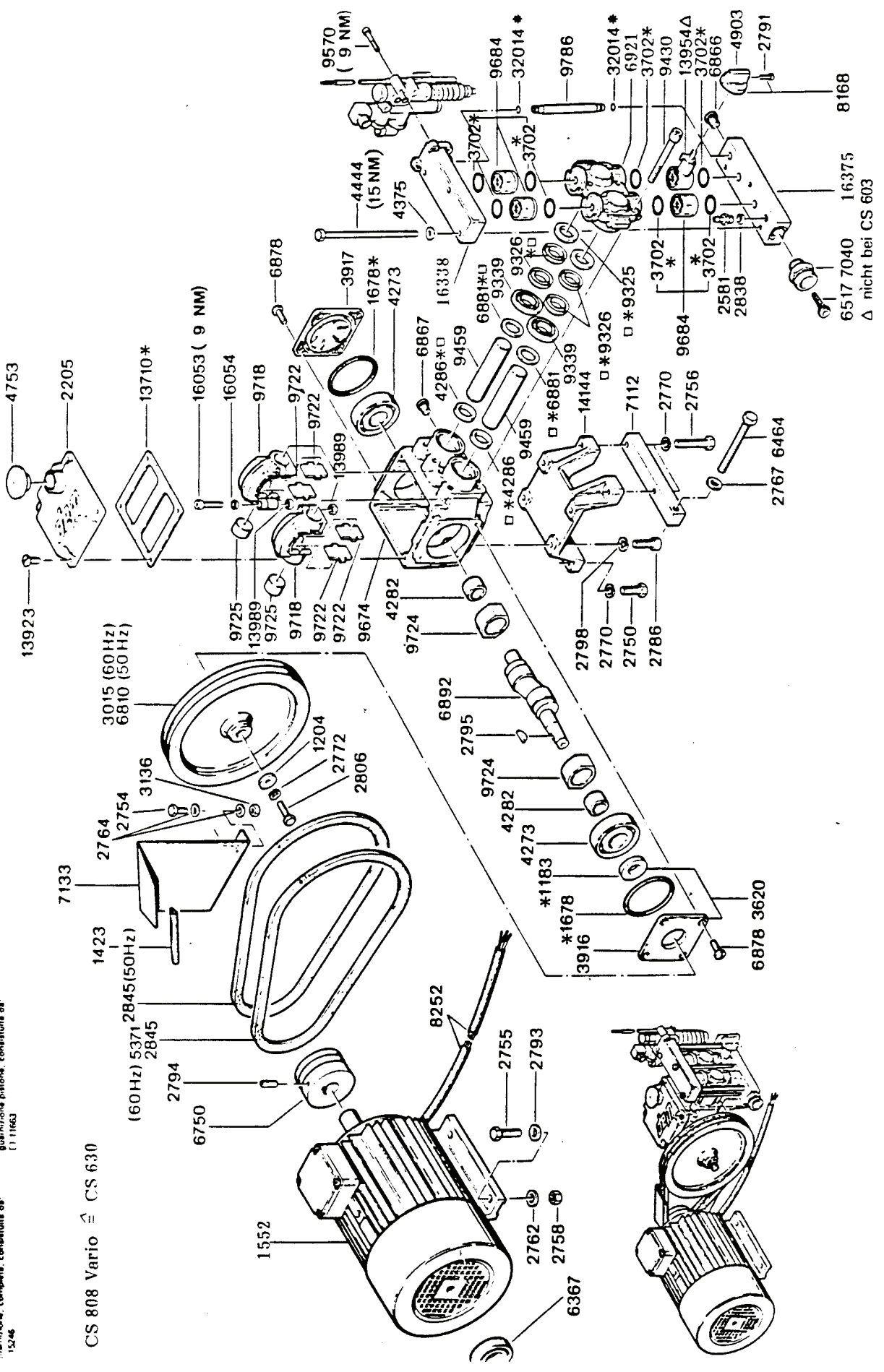
•Hungarisch typi bestehend aus  
15246  
•u de garniture, complet, consistant en  
15246  
•nmissione, completi, costituiti da  
15246

Dichtungssatz Kolben bestehend aus  
1 11663  
Jeu de garniture piston, consistant en  
1 11663  
guarnizione pistone, costituita da  
1 11663

Ventiltrieb 17967 für Regulierventil (13954)  
craur de soupape 17967 pour soupape (13954)  
cuore della valvola 17967 per valvola (13954)

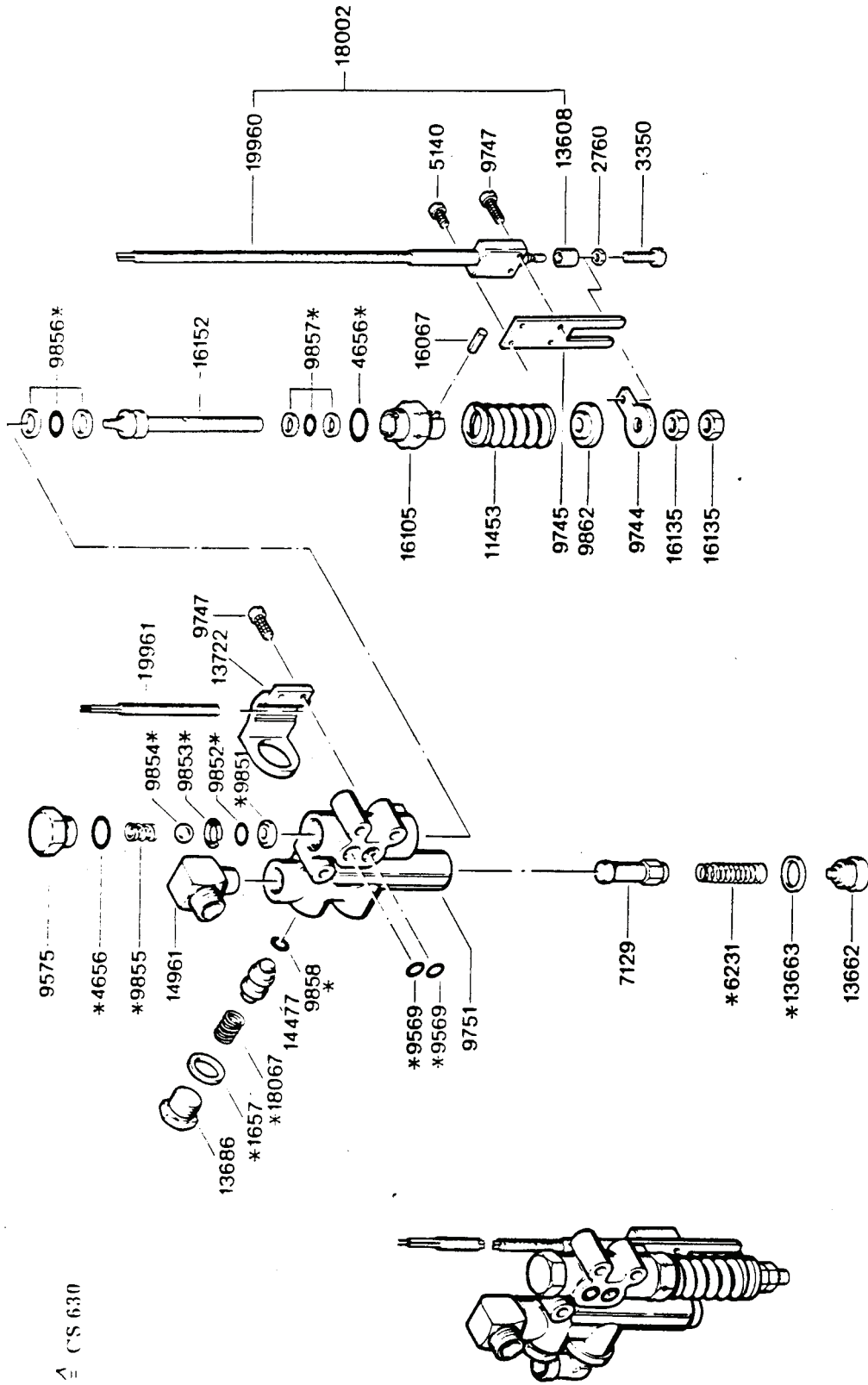
Ventiltrieb 11657 für 1 Ventil (9684)  
craur de soupape 11657 pour 1 soupape (9684)  
cuore della valvola 11657 per 1 valvola (9684)

CS 808 Vario  $\hat{=}$  CS 630



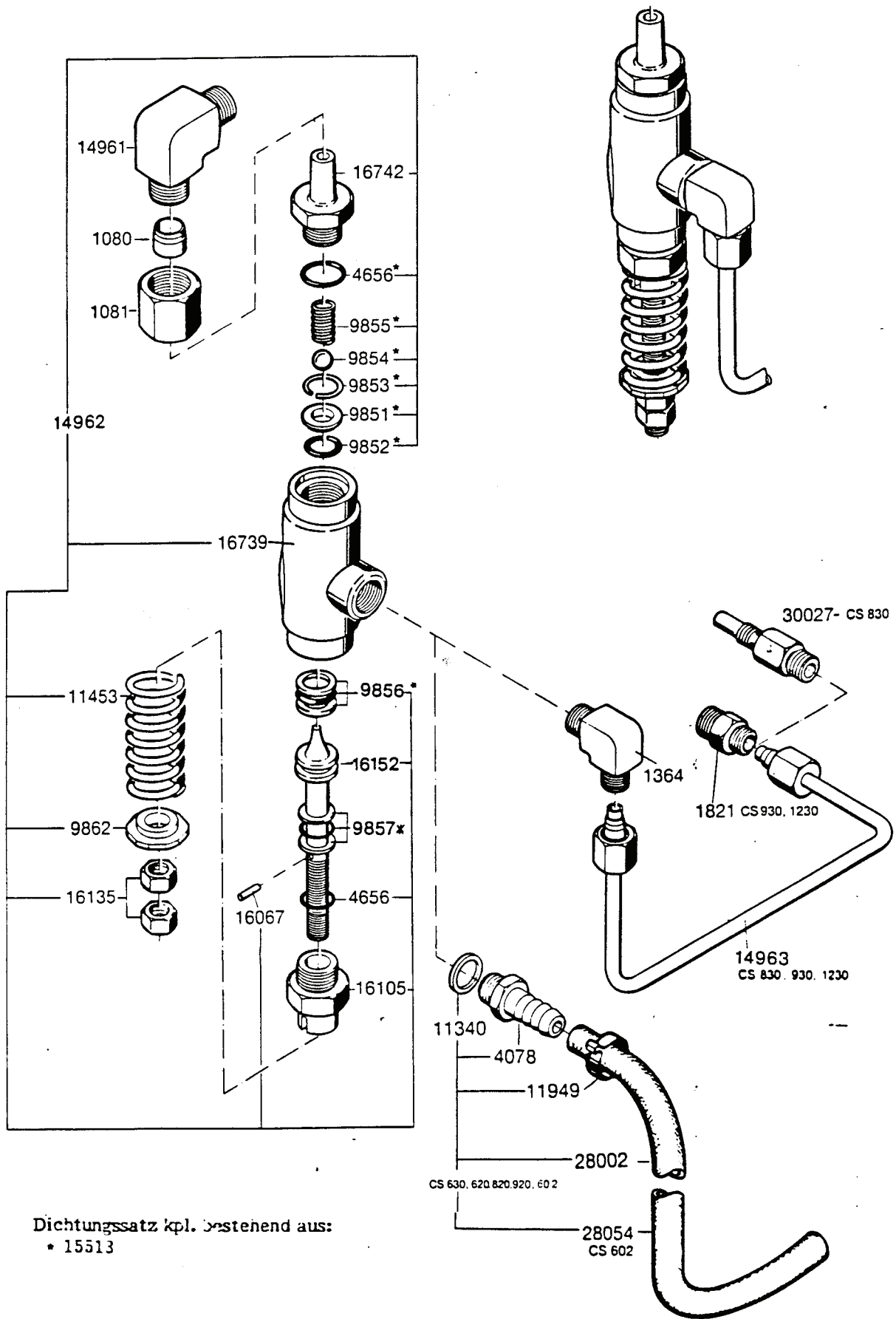
Dichtungssatz ist bestehend aus  
 \* 15151  
 Pour le garniture, complet, consistant en  
 \* 15151  
 Gasket set complete consists of  
 \* 15151

CS 808 Vario  $\hat{=}$  CS 630



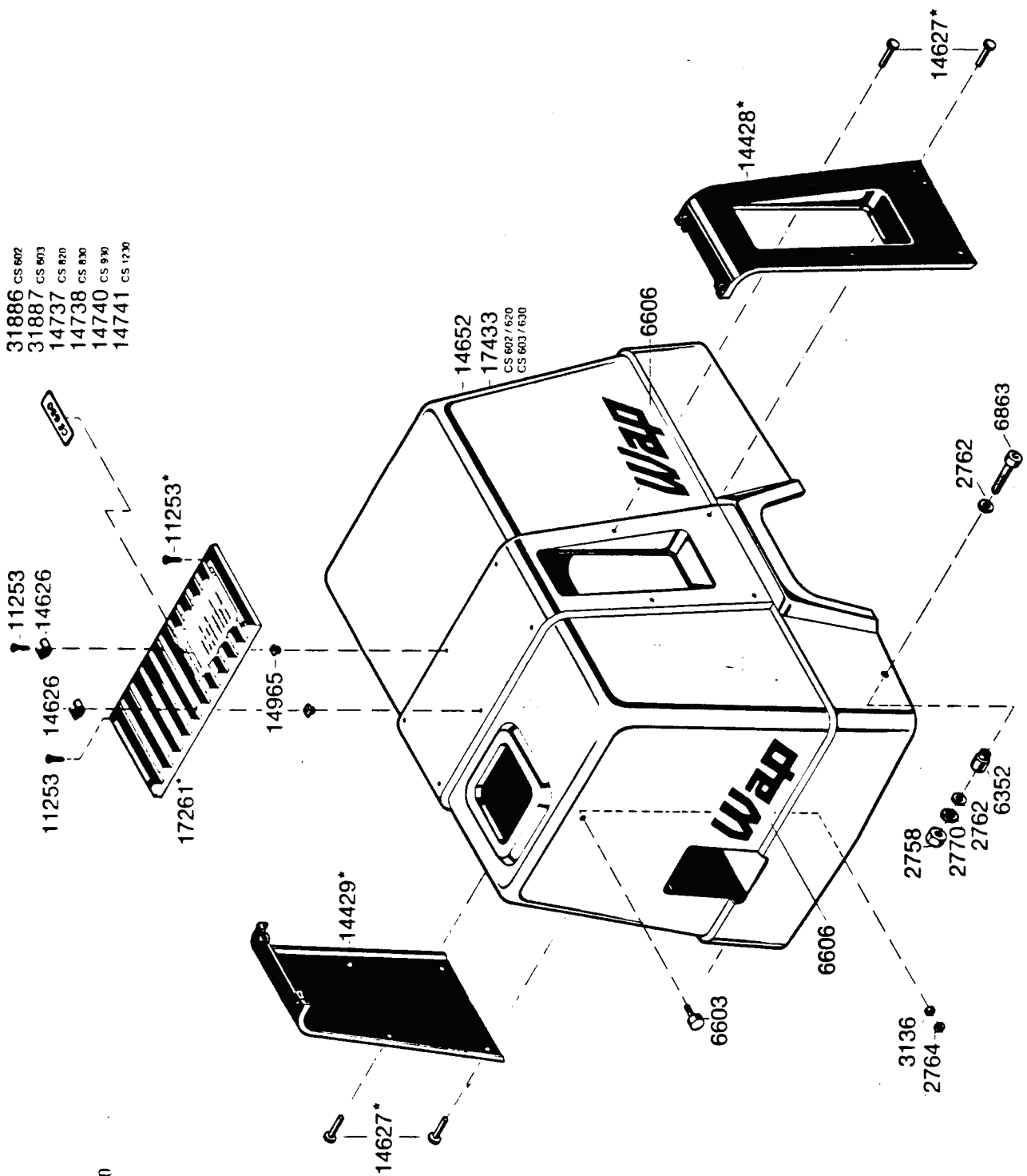
Regelsicherheitsblock CS 630 = 13723





Dichtungssatz kpl. bestehend aus:  
 \* 15513

- 31886 CS 602
- 31887 CS 603
- 14737 CS 620
- 14738 CS 630
- 14740 CS 930
- 14741 CS 1230



CS 808 Vario  $\hat{=}$  CS 630

\* nicht bei  
CS 602 / 620  
CS 603 / 630

HD-Zubehör

HD-Düsen siehe Düsentabelle

