



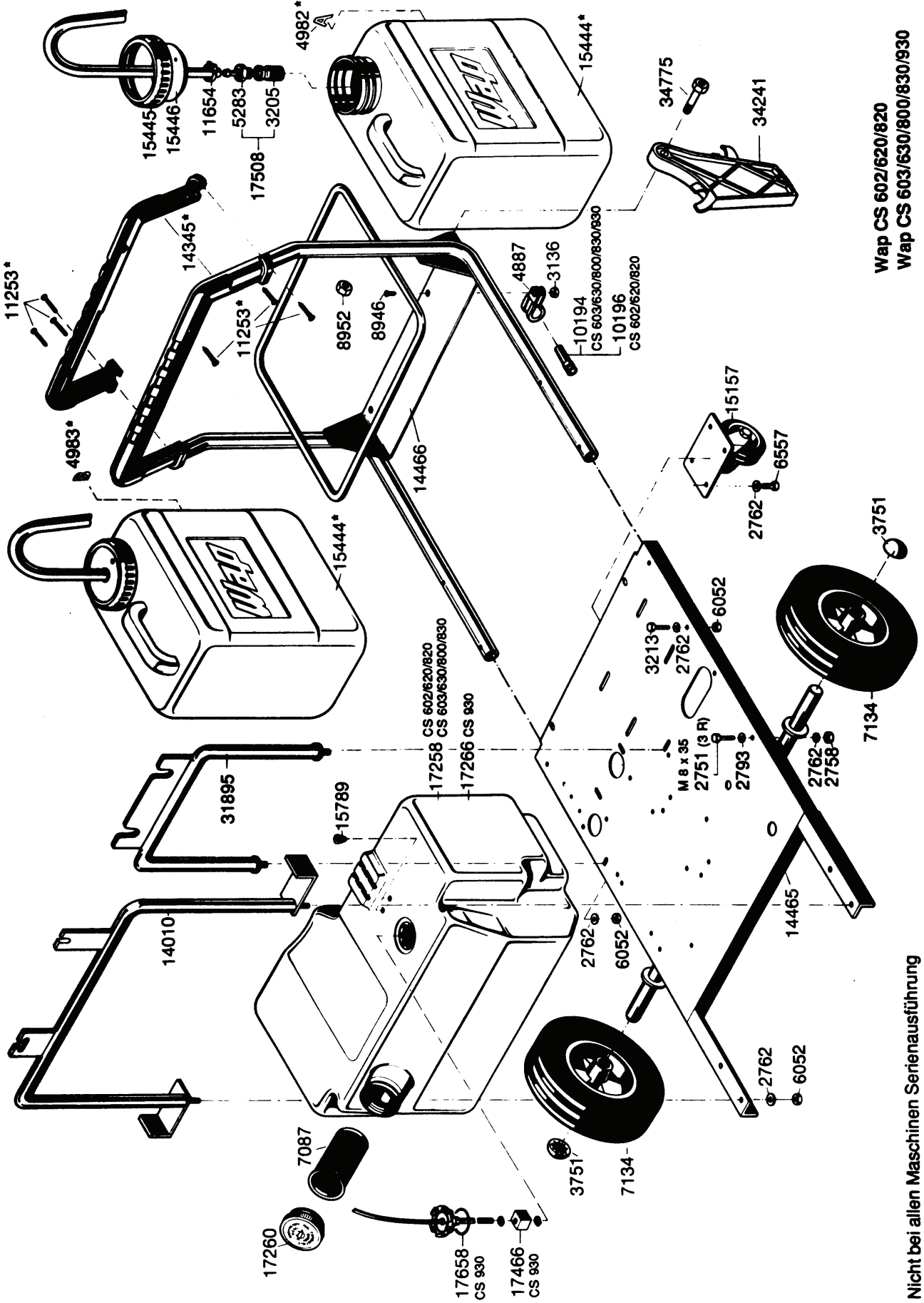
Wap Alpha

Alpha CS	Wap CS 602
	Wap CS 620
	Wap CS 820
	Wap CS 603
	Wap CS 630
	WAP CS 800
	Wap CS 830
	Wap CS 930

Ersatzteilliste

Maschinen-Nummer _____

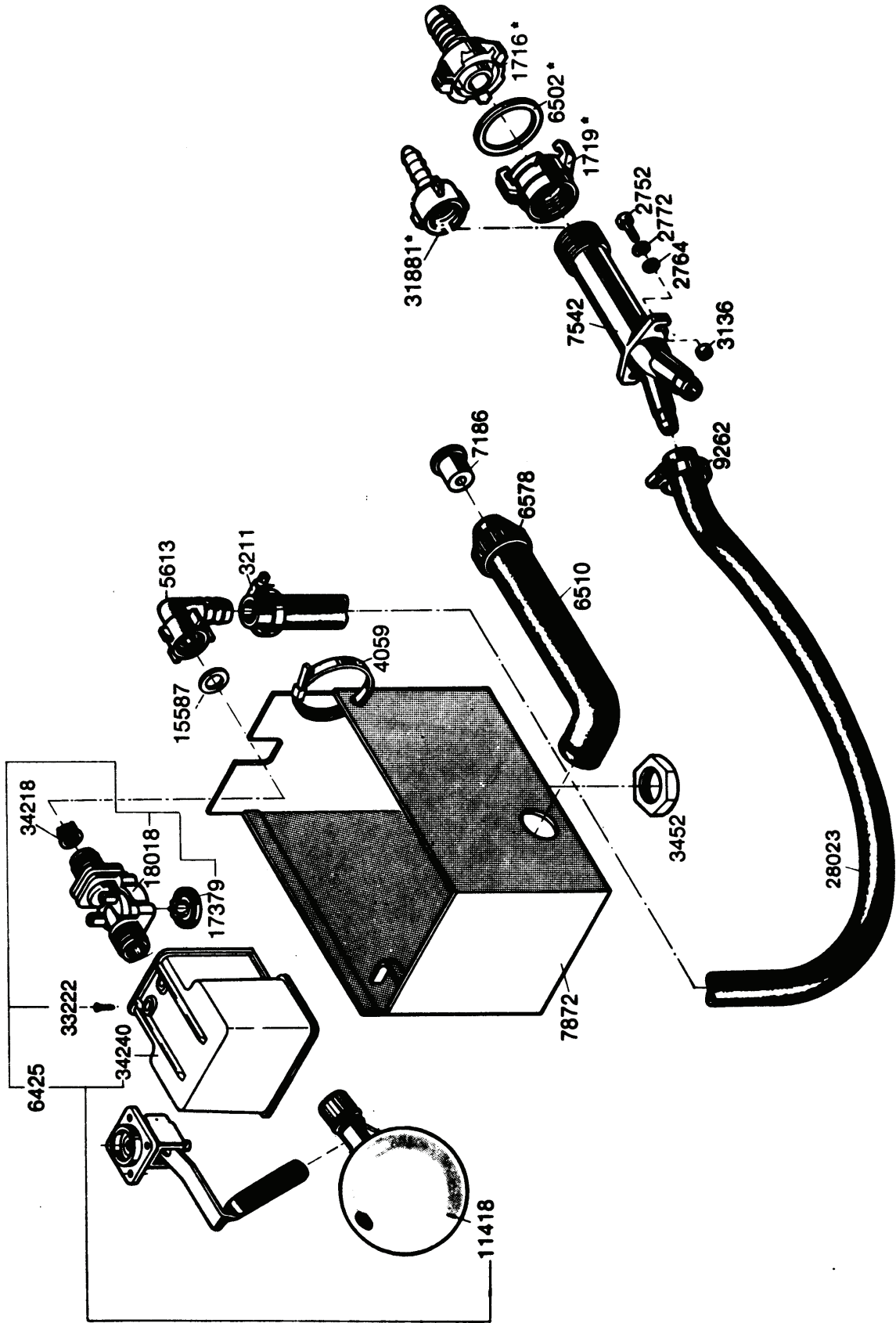
15035
100290



Wap CS 602/620/820
 Wap CS 603/630/800/830/930

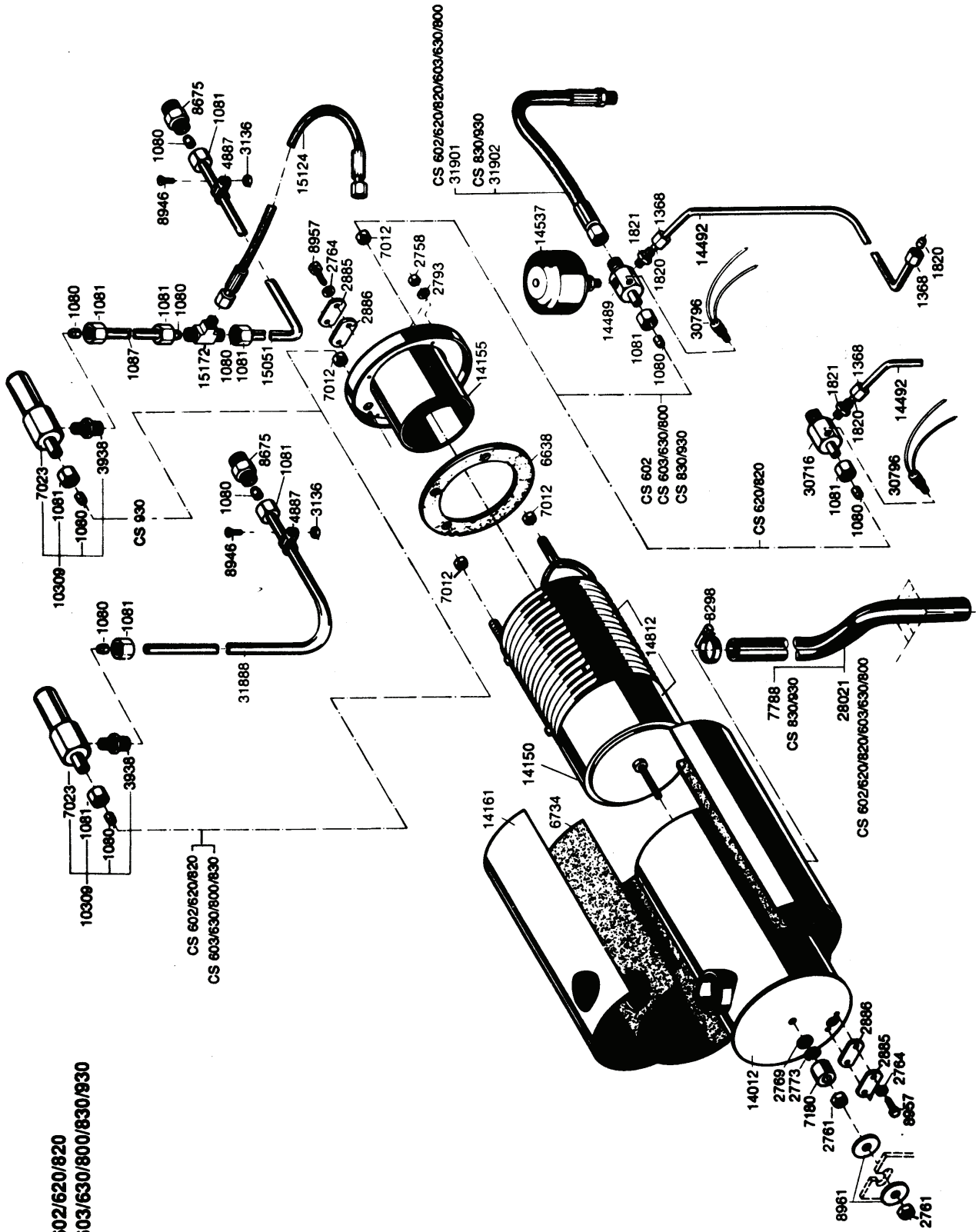
* Nicht bei allen Maschinen Serienausführung

Wap CS 602/620/620
Wap CS 603/630/600

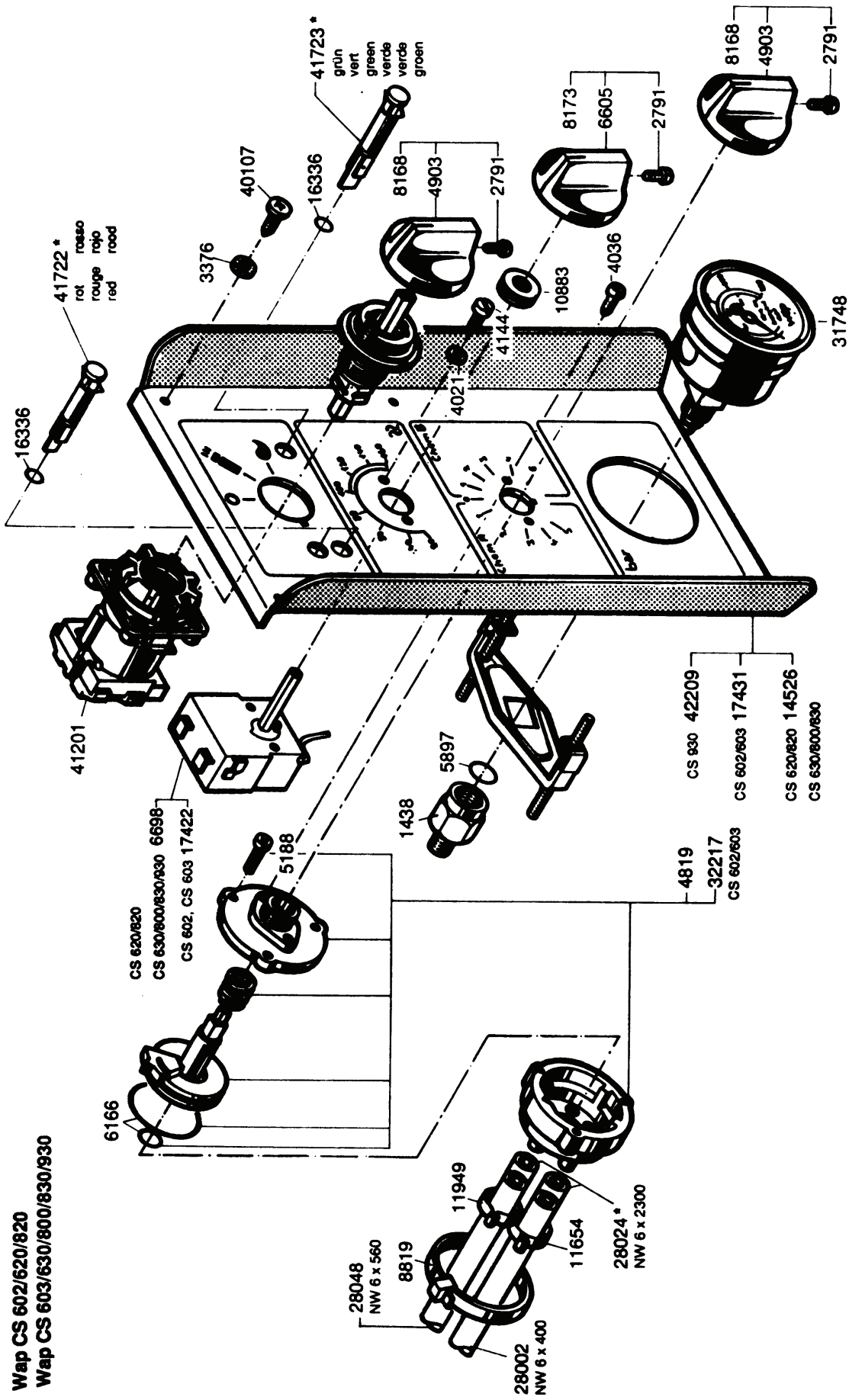


* Nicht bei allen Maschinen Serienausführung

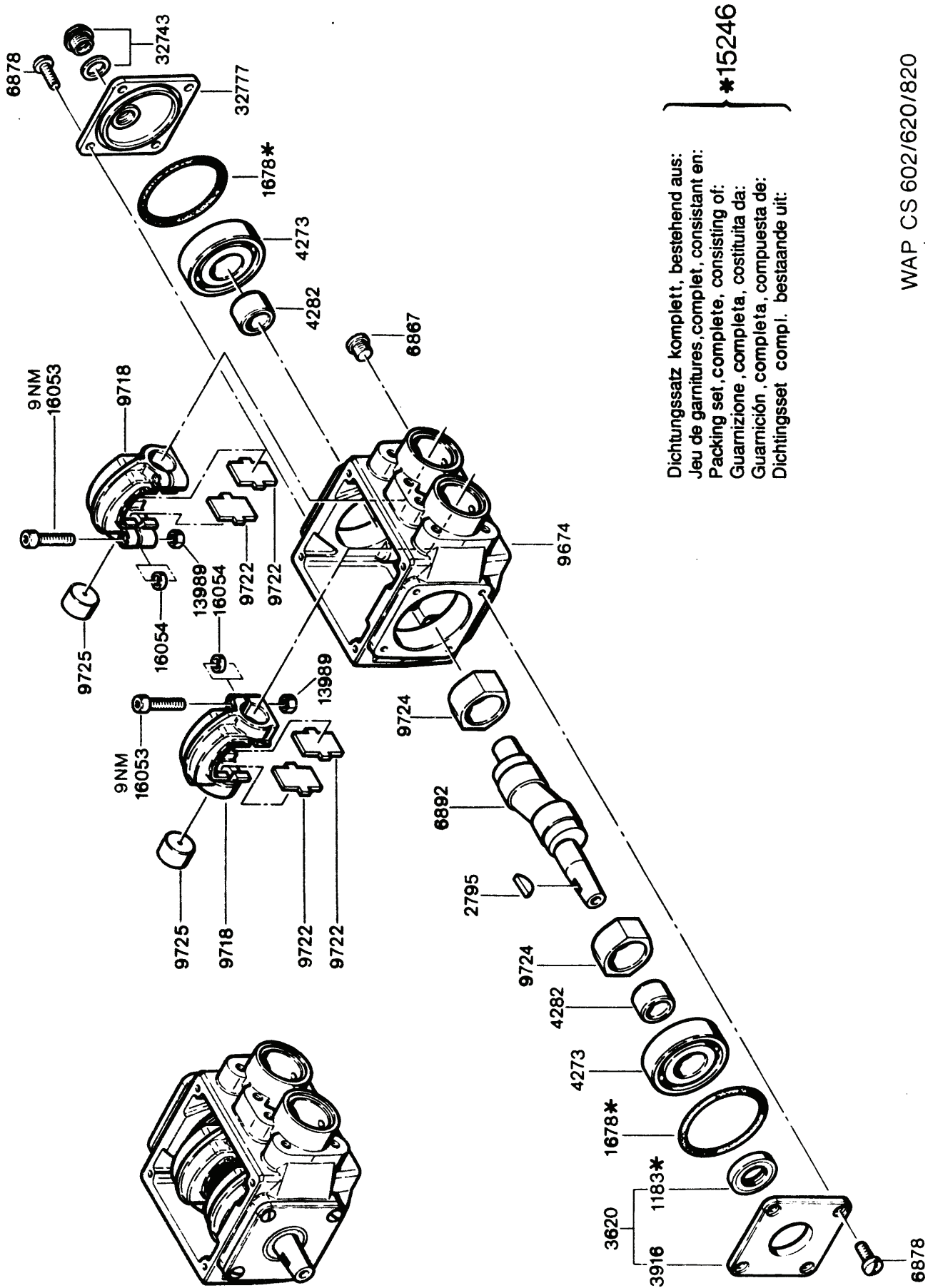
Wap CS 602/620/820
 Wap CS 603/630/800/830/930



Wap CS 602/620/820
Wap CS 603/630/800/830/930

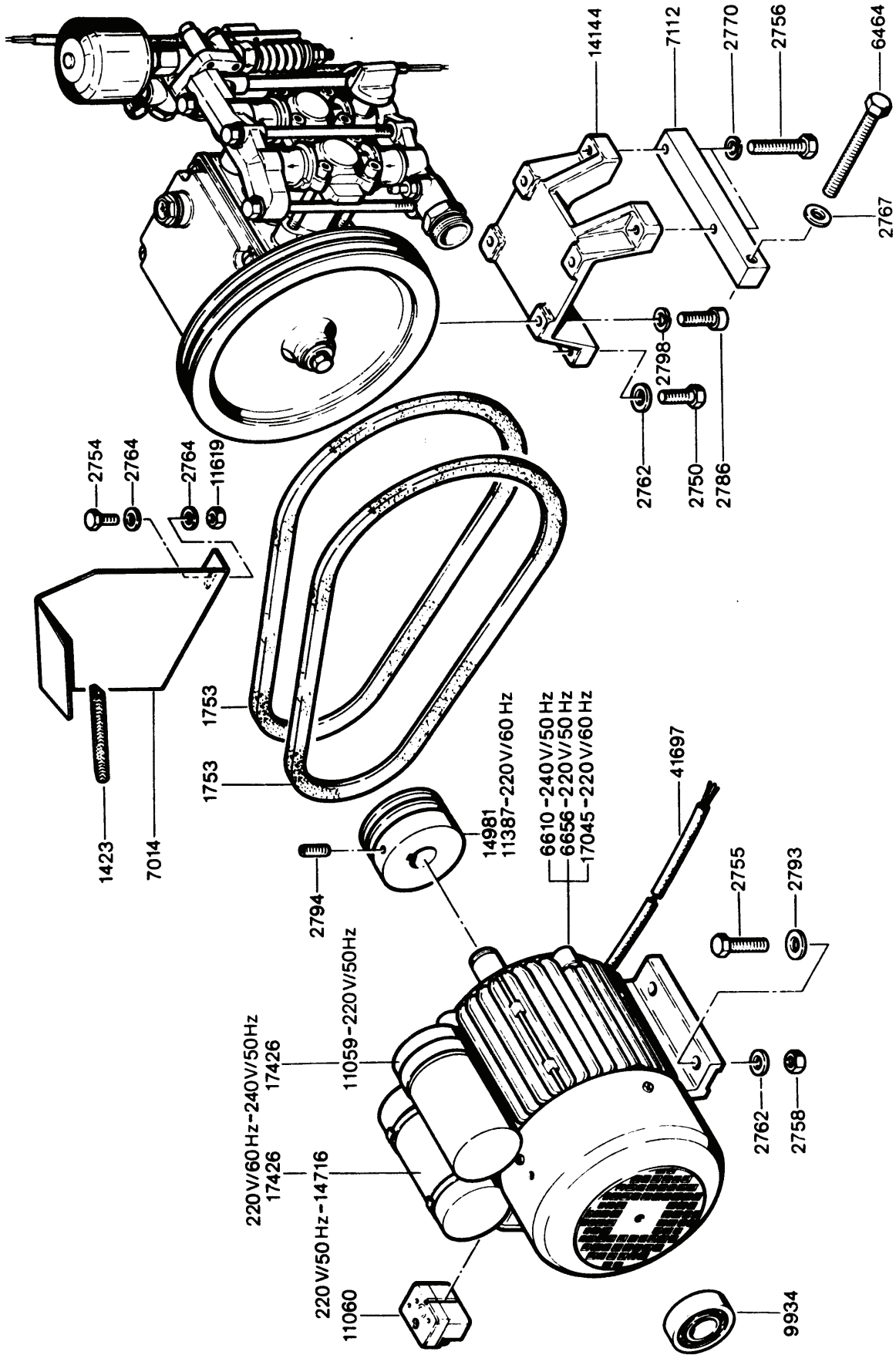


* Nicht bei allen Maschinen Serienausführung

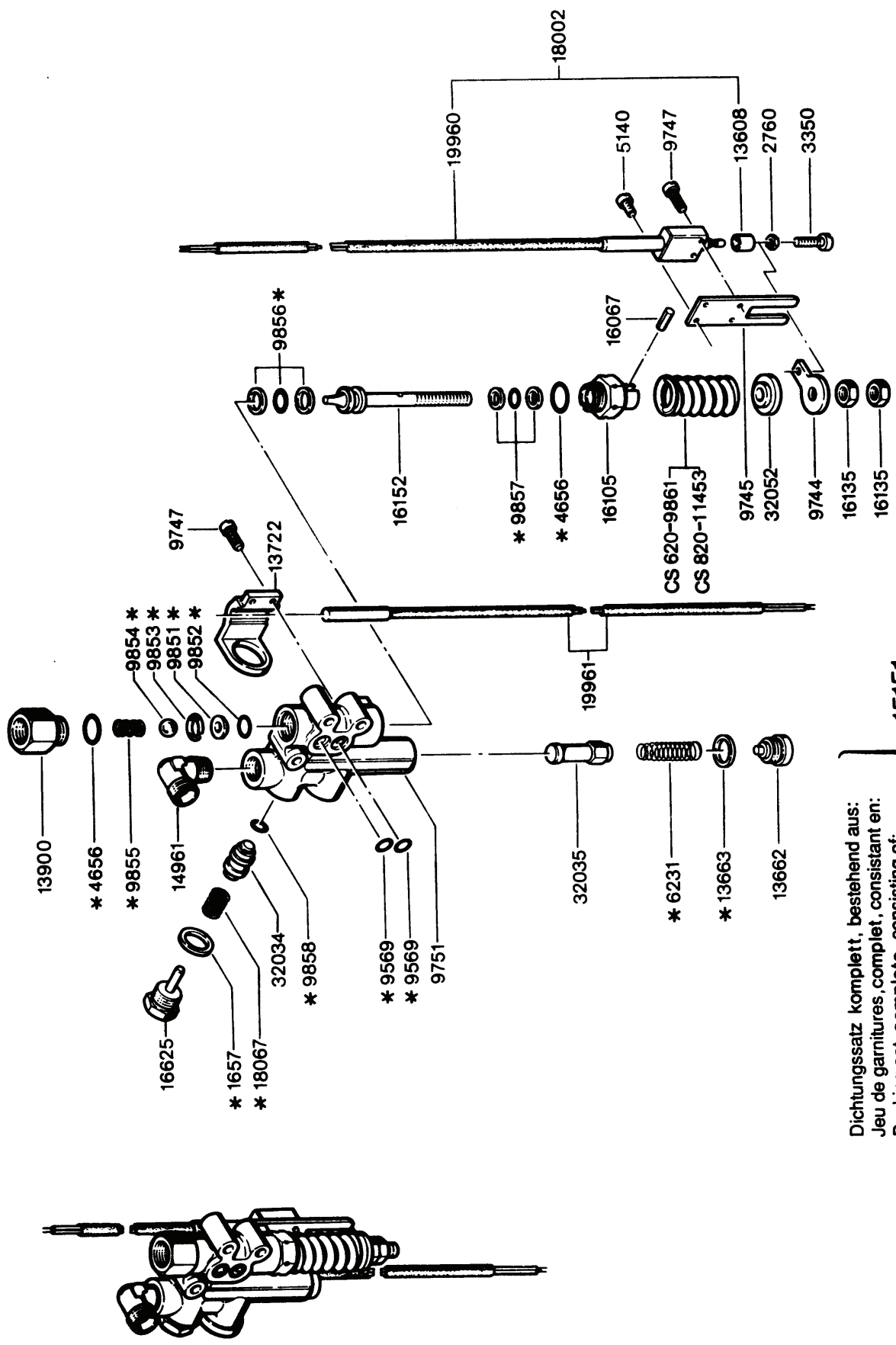


Dichtungssatz komplett, bestehend aus:
 Jeu de garnitures, complet, consistant en:
 Packing set, complete, consisting of:
 Guarnizione, completa, costituita da:
 Guarnición, completa, compuesta de:
 Dichtingsset compl. bestaande uit:

WAP CS 602/620/820

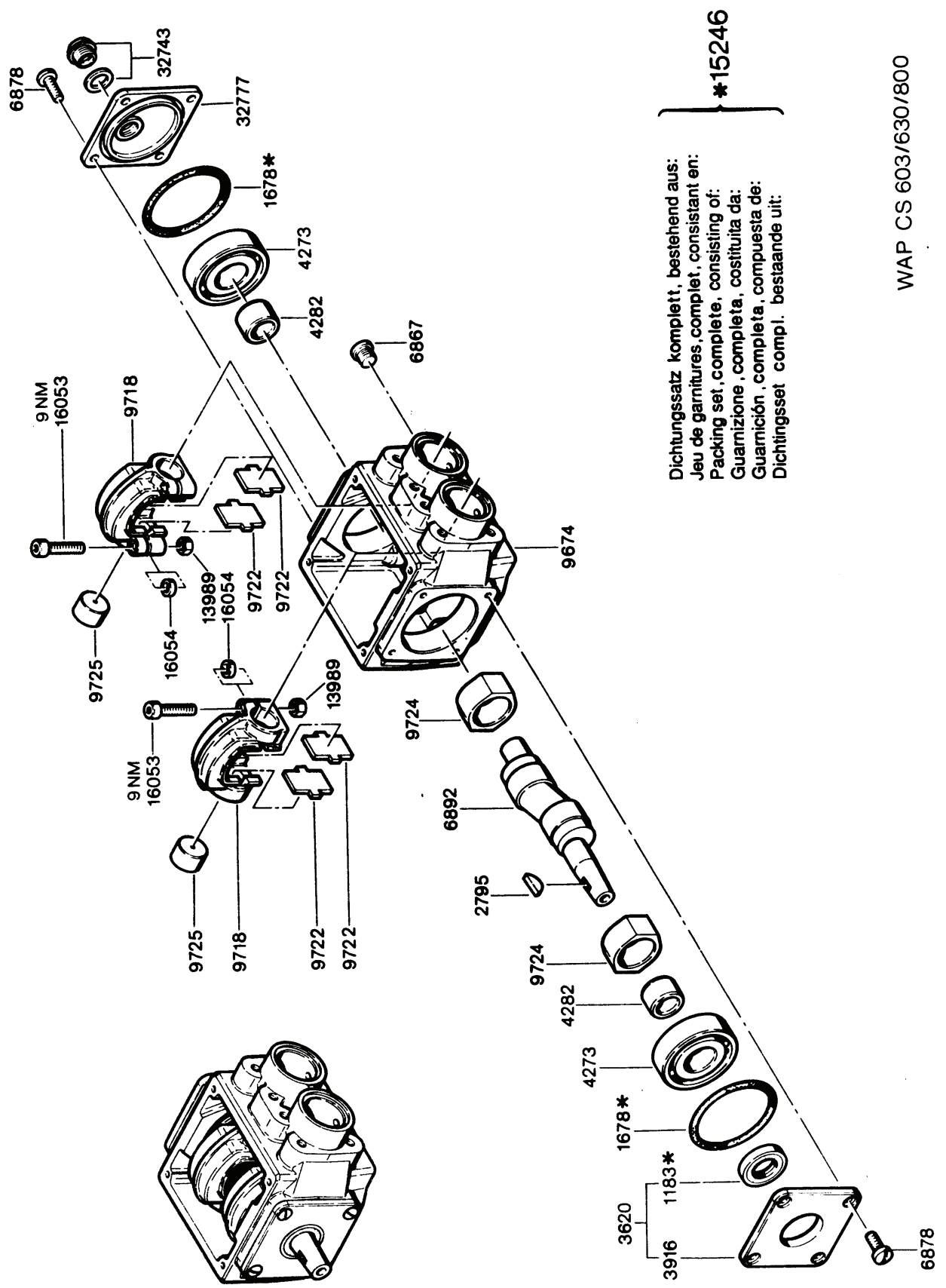


WAP CS 602/620/820

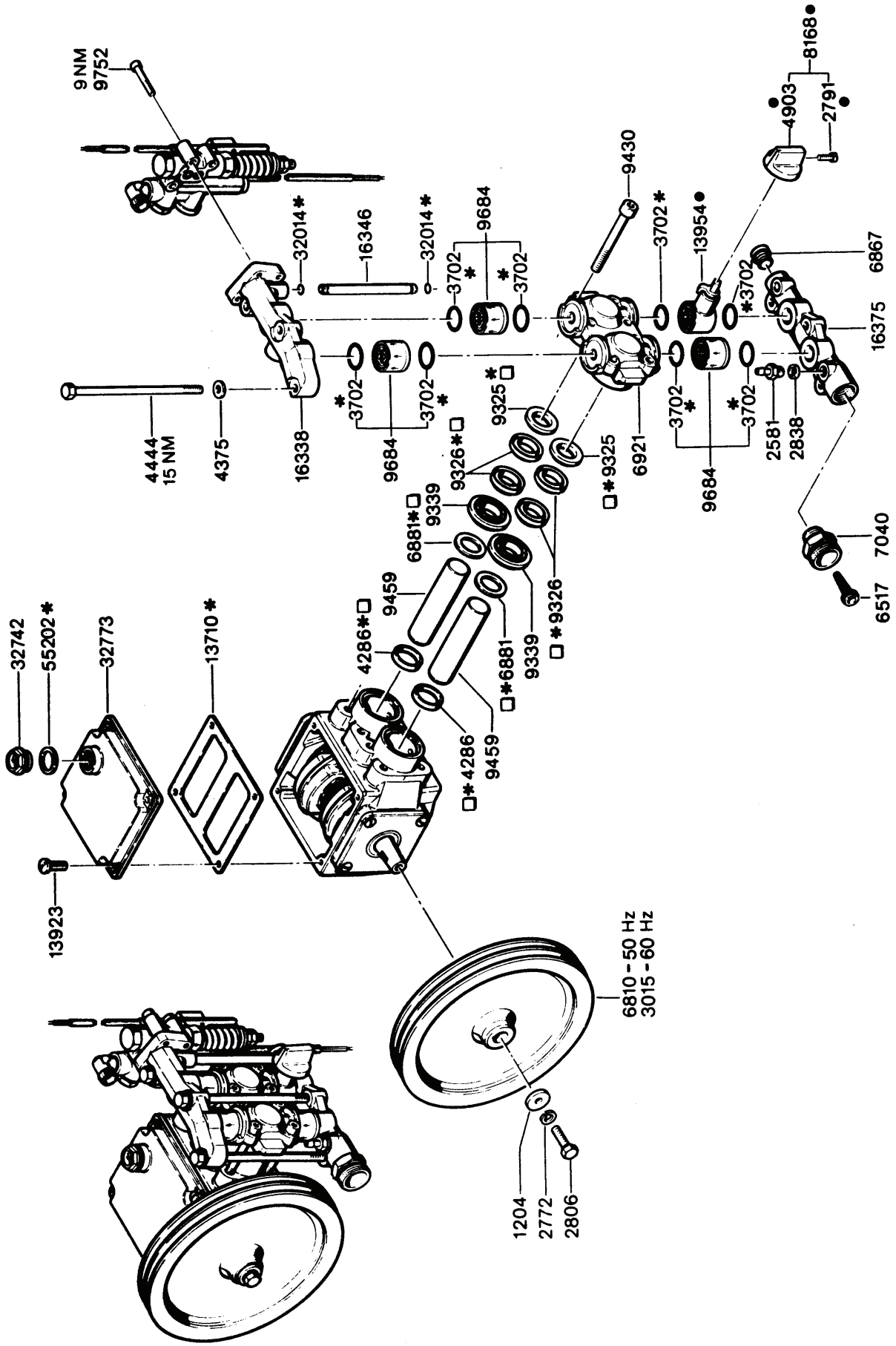


Dichtungssatz komplett, bestehend aus:
 Jeu de garnitures, complet, consistant en:
 Packing set, complete, consisting of:
 Guarnizione, completa, costituita da:
 Guarnición, completa, compuesta de:
 Dichtingsset compl. bestaande uit:

WAP CS 620/820

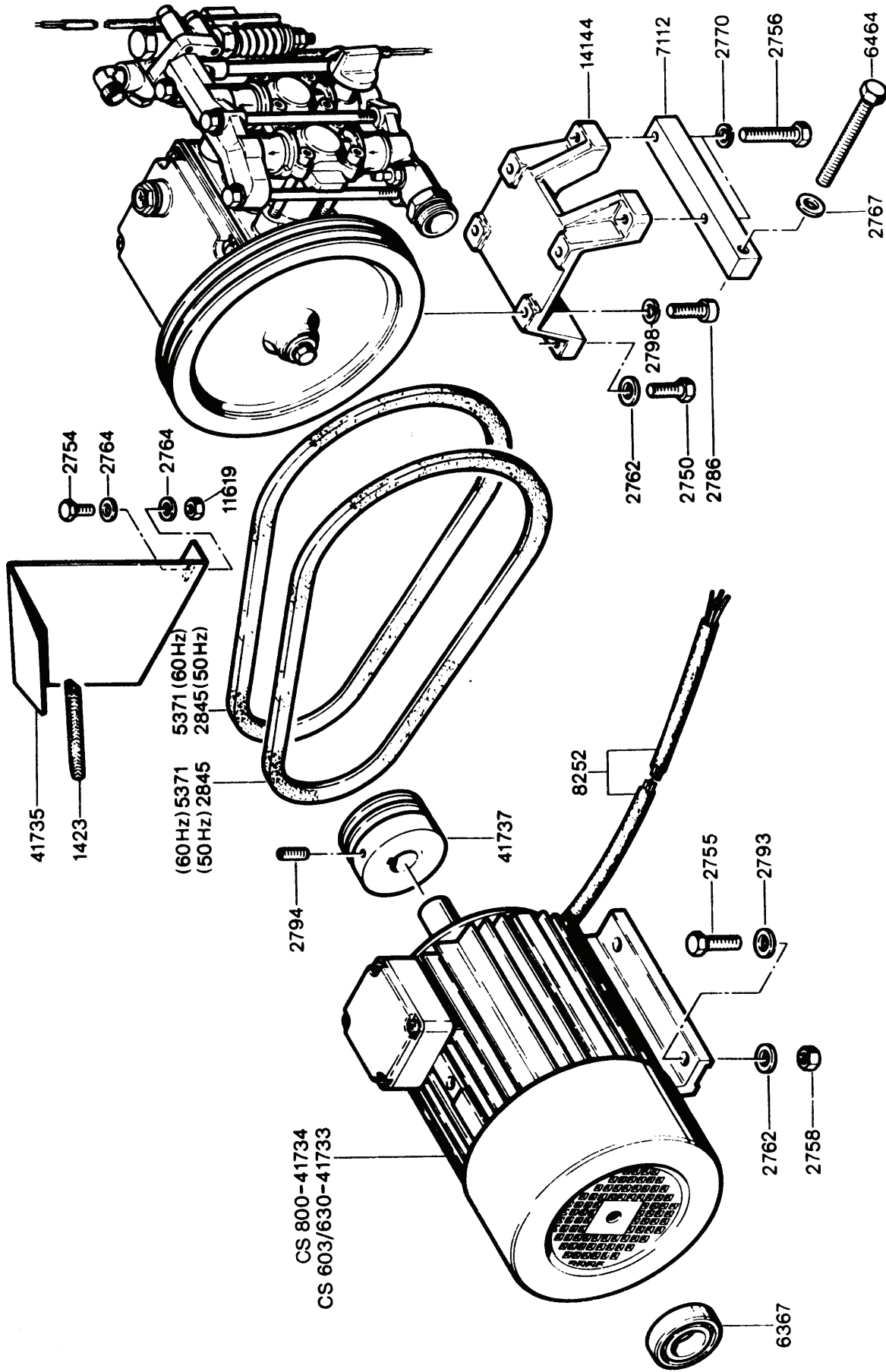


WAP CS 603/630/800



● nicht bei CS 603

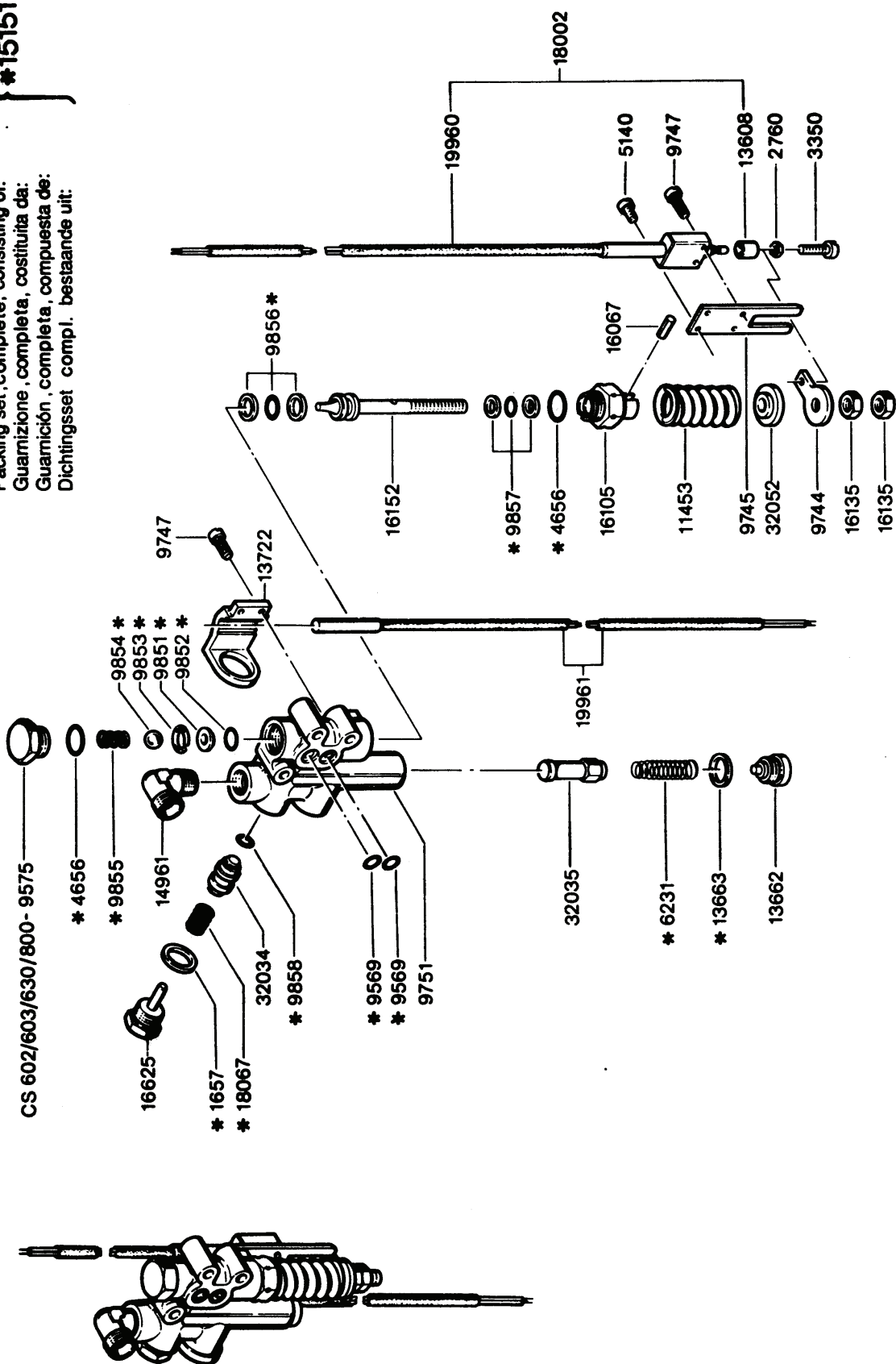
WAP CS603/630/800



WAP CS 603/630/800

Dichtungssatz komplett, bestehend aus:
 Jeu de garnitures, complet, consistant en:
 Packing set, complete, consisting of:
 Guarnizione completa, costituita da:
 Guarnición completa, compuesta de:
 Dichtingsset compl. bestaande uit:

#15151



CS 602/603/630/800 - 9575

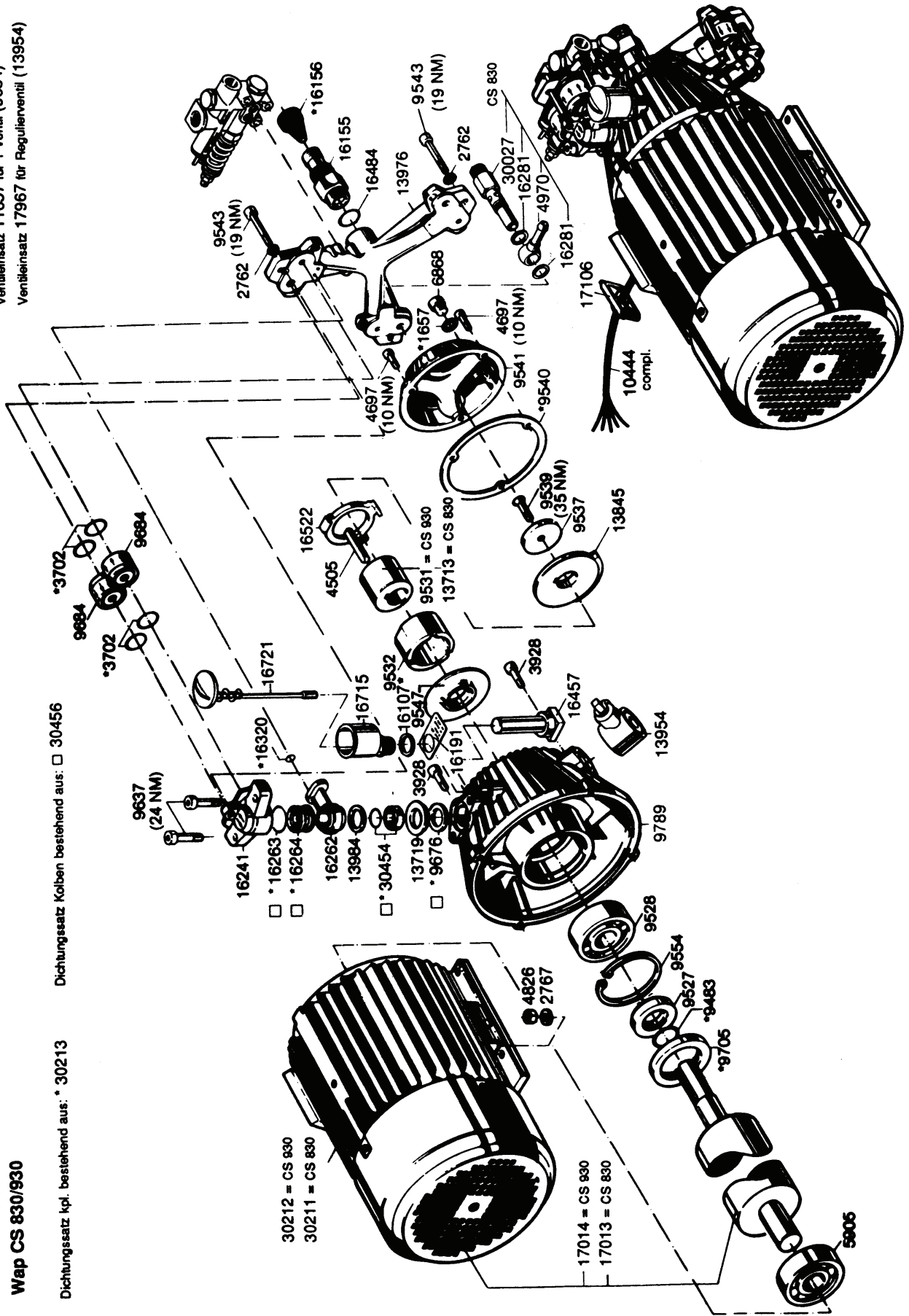
WAP CS 602/603/630/800

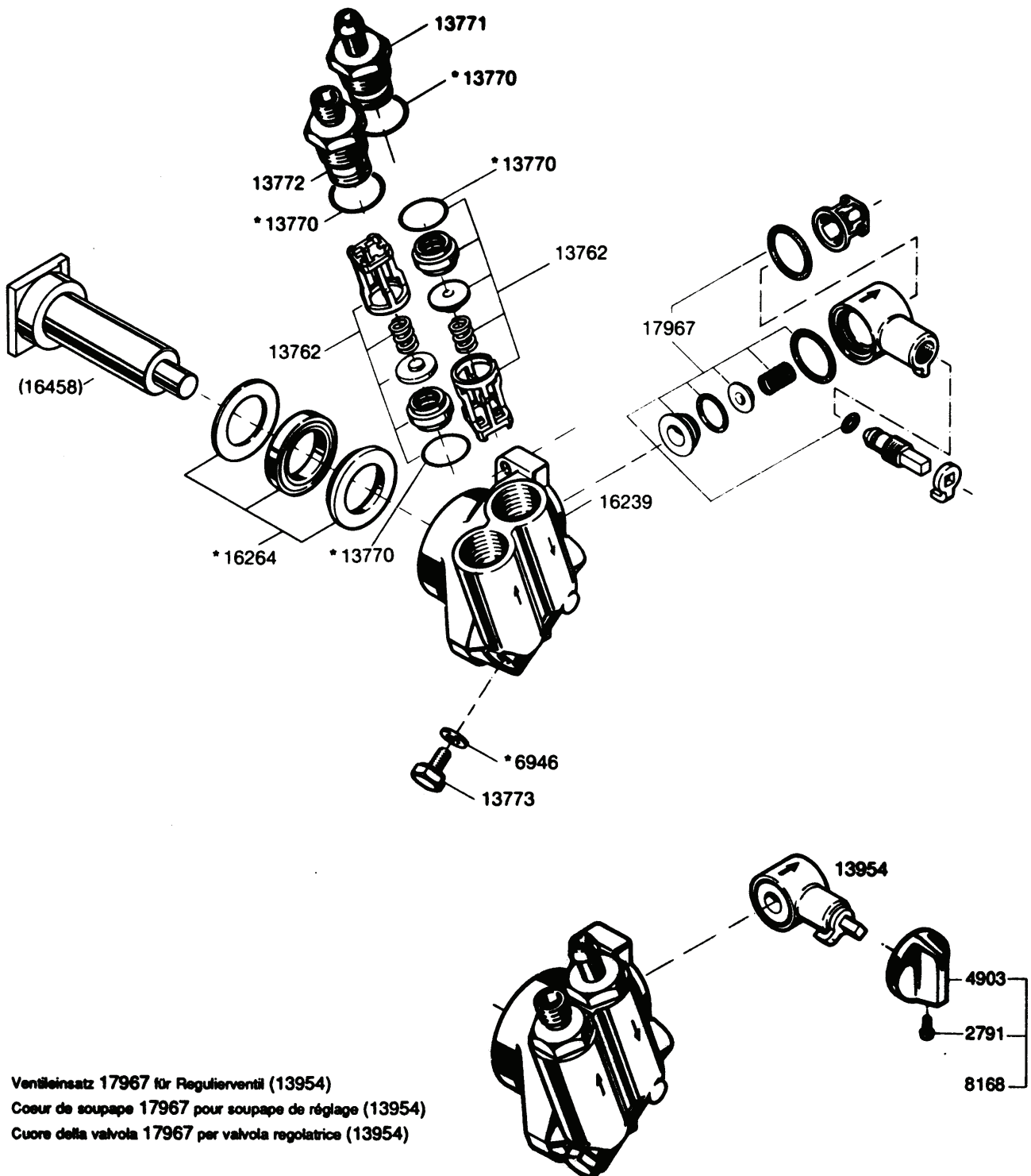
Ventileinsatz 11657 für 1 Ventil (9684)
 Ventileinsatz 17967 für Regulierventil (13954)

Wap CS 830/930

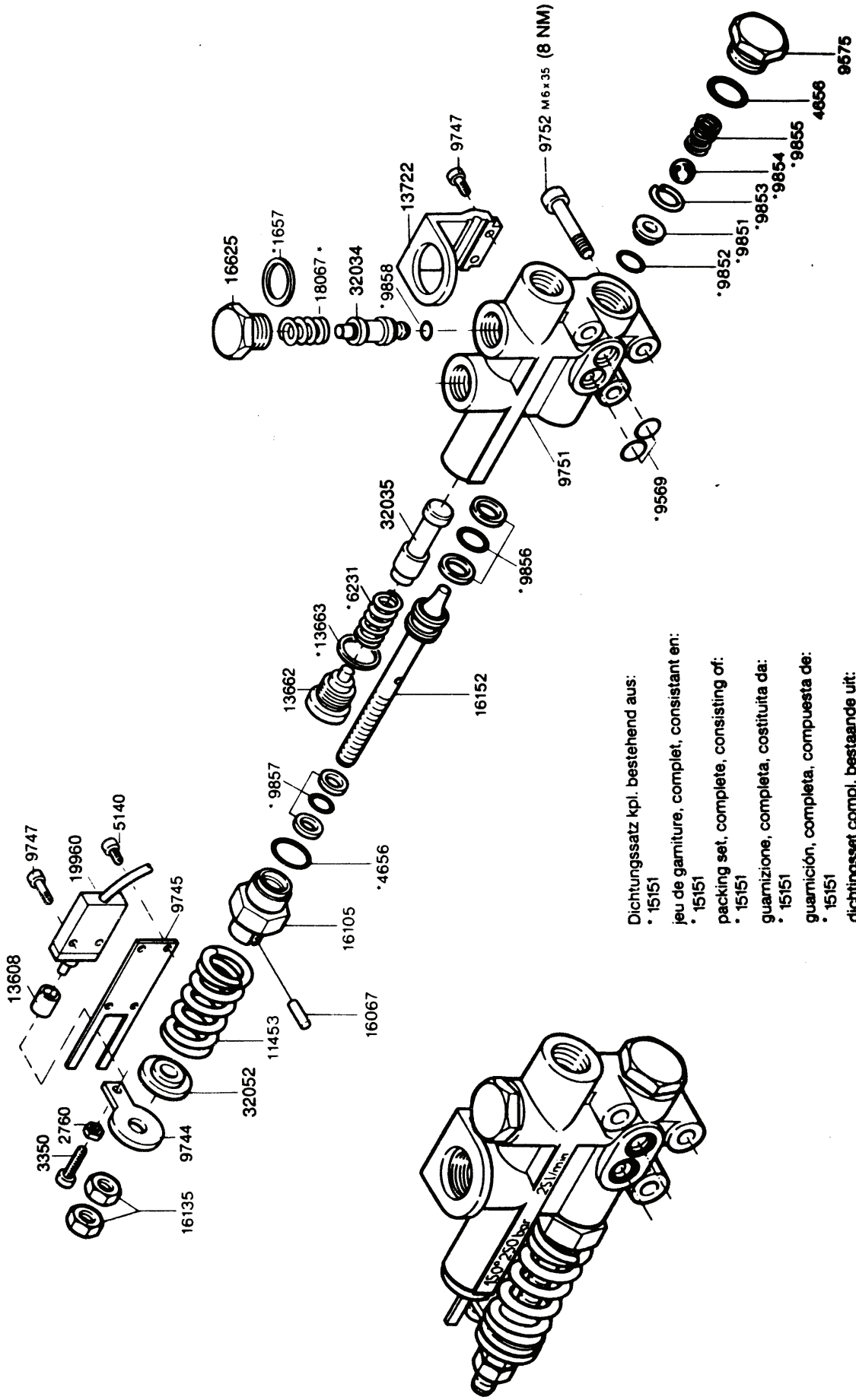
Dichtungssatz kpl. bestehend aus: * 30213

Dichtungssatz Kolben bestehend aus: □ 30456

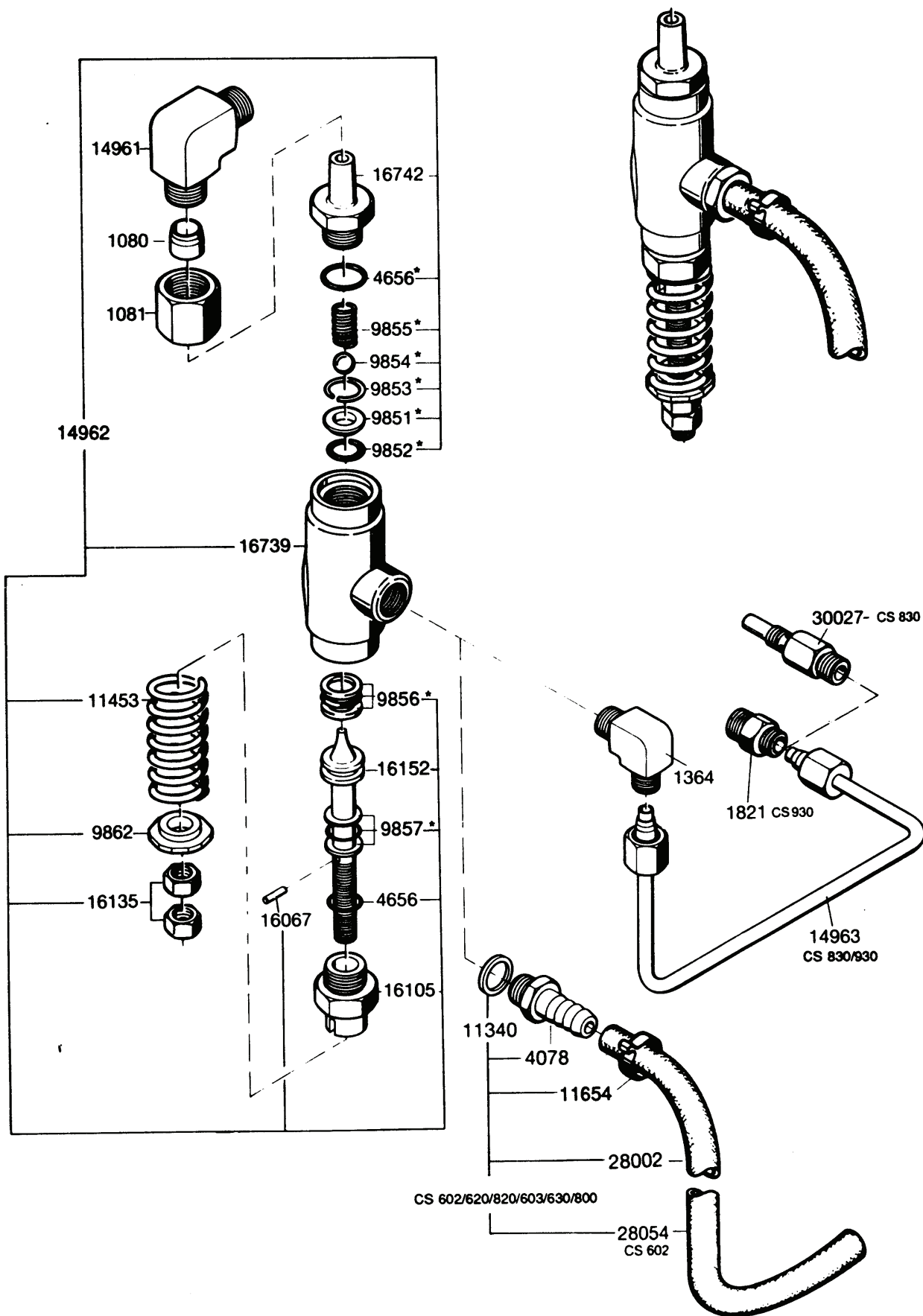




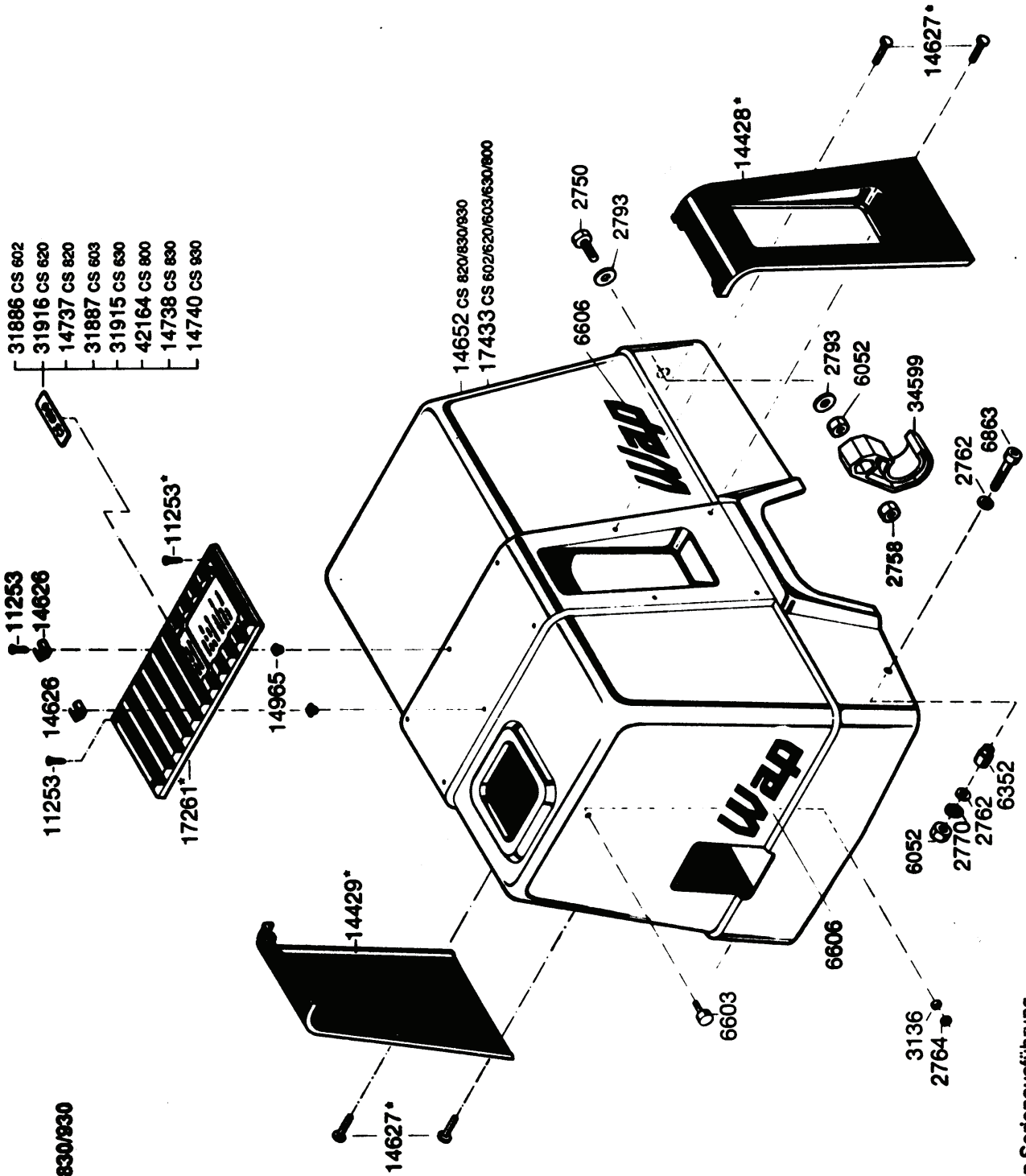
Wap CS 830/930



Wap CS 602/620/820
 Wap CS 603/630/800/830/930



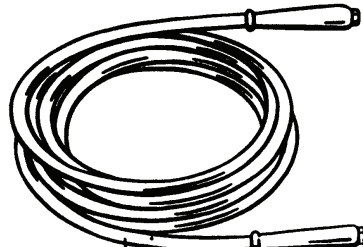
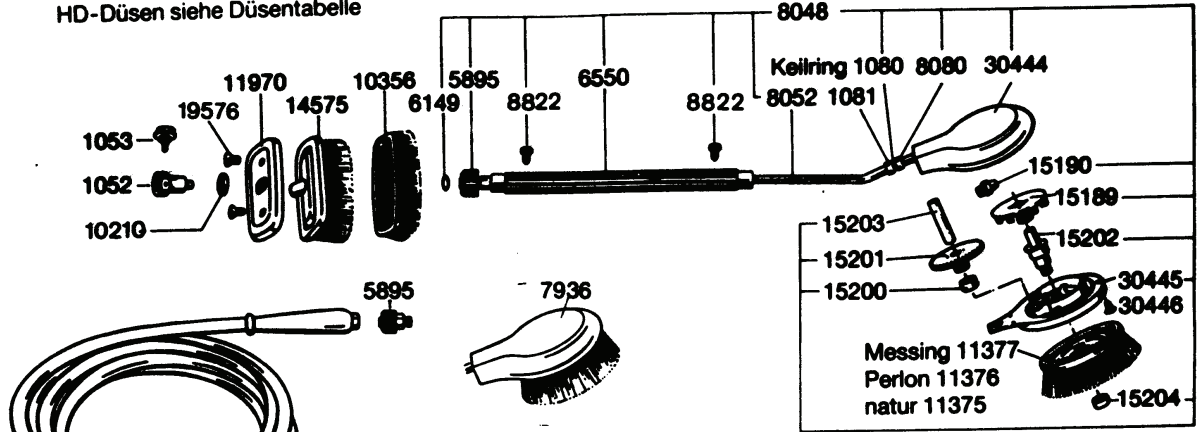
Wap CS 602/620/820
 Wap CS 603/630/800/830/930



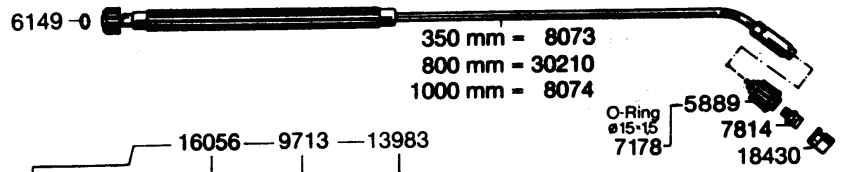
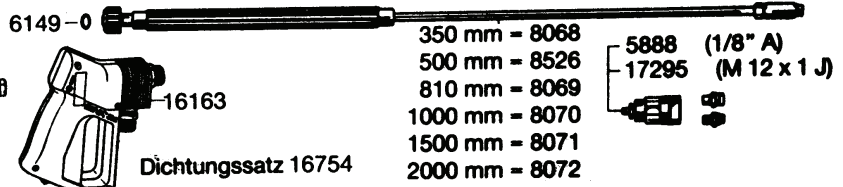
* Nicht bei allen Maschinen Serienausführung

HD-Zubehör

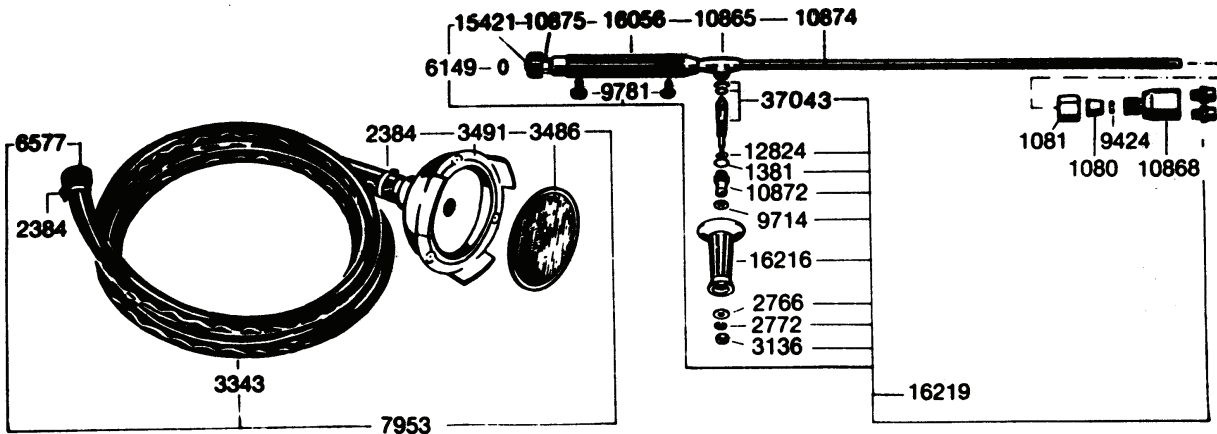
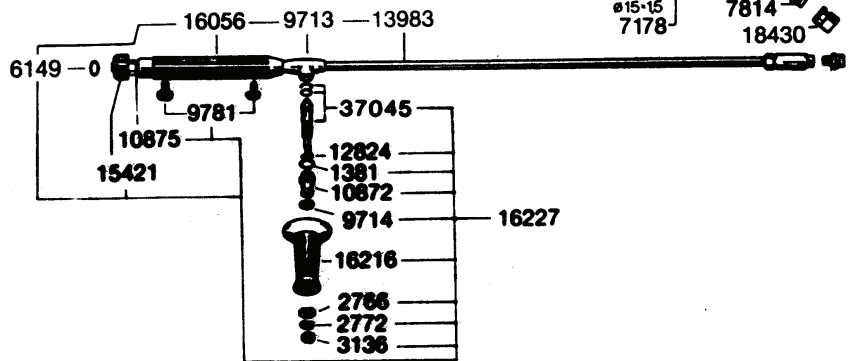
HD-Düsen siehe Düsentabelle



- 8626 NW 6 x 10 m
- 14987 NW 8 x 10 m
- 8232 NW 10 x 50 m (SL)
- 8233 NW 10 x 15 m (SL)
- 5404 NW 10 x 10 m (SL)
- 7826 NW 10 x 50 m
- 1476 NW 10 x 20 m
- 1475 NW 10 x 15 m
- 1473 NW 10 x 10 m



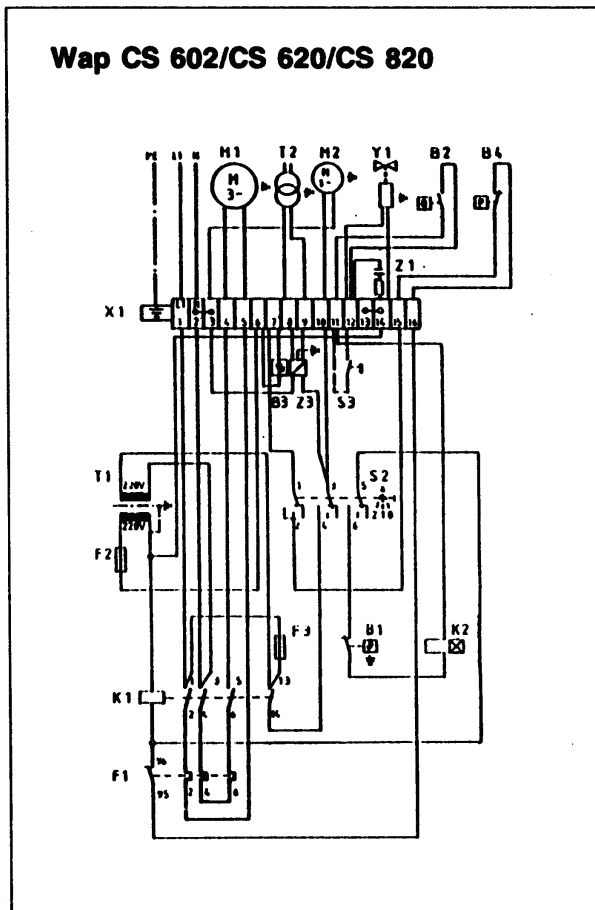
- Ø 0,9 - 15834
- Ø 1,0 - 11328
- Ø 1,1 - 4875
- Ø 1,2 - 5567
- Ø 1,4 - 5477



Schaltpläne

Geräteliste — gültig für alle Schaltpläne —

Kennbuchst.	Geräteart	Kennbuchst.	Geräteart
B 1	Thermostat/Combistat	K 2	Verzögerungsrelais 4,5 s Heizölzufuhr
B 2	Strömungswächter	M 1	Motor — HD-Pumpe
B 3	Thermosicherung	M 2	Brennermotor
B 4	Druckschalter	S 2	Steuerschalter
B 9	Schwimmerschalter — Brennersteuerung	S 3	Ausdampftaster
F 1	Überstromauslöser	T 1	Steuertrafo
F 2	Steuersicherung 0,315 A	T 2	Zündtrafo
F 3	Steuersicherung 6,3 A	X 1	Klemmleiste im Gerät
H 1	Leuchtmelder Betrieb (grün)	Y 1	Magnetventil Heizölzufuhr
H 2	Leuchtmelder Überstrom (rot)	Z 1	RC-Glied
H 3	Leuchtmelder Brennerstörung (rot)	Z 4	Entstörfilter
K 1	Schütz — Pumpen-Motor		



Schaltpläne

