

POSEIDON 8 | 01.01.04 ⇒

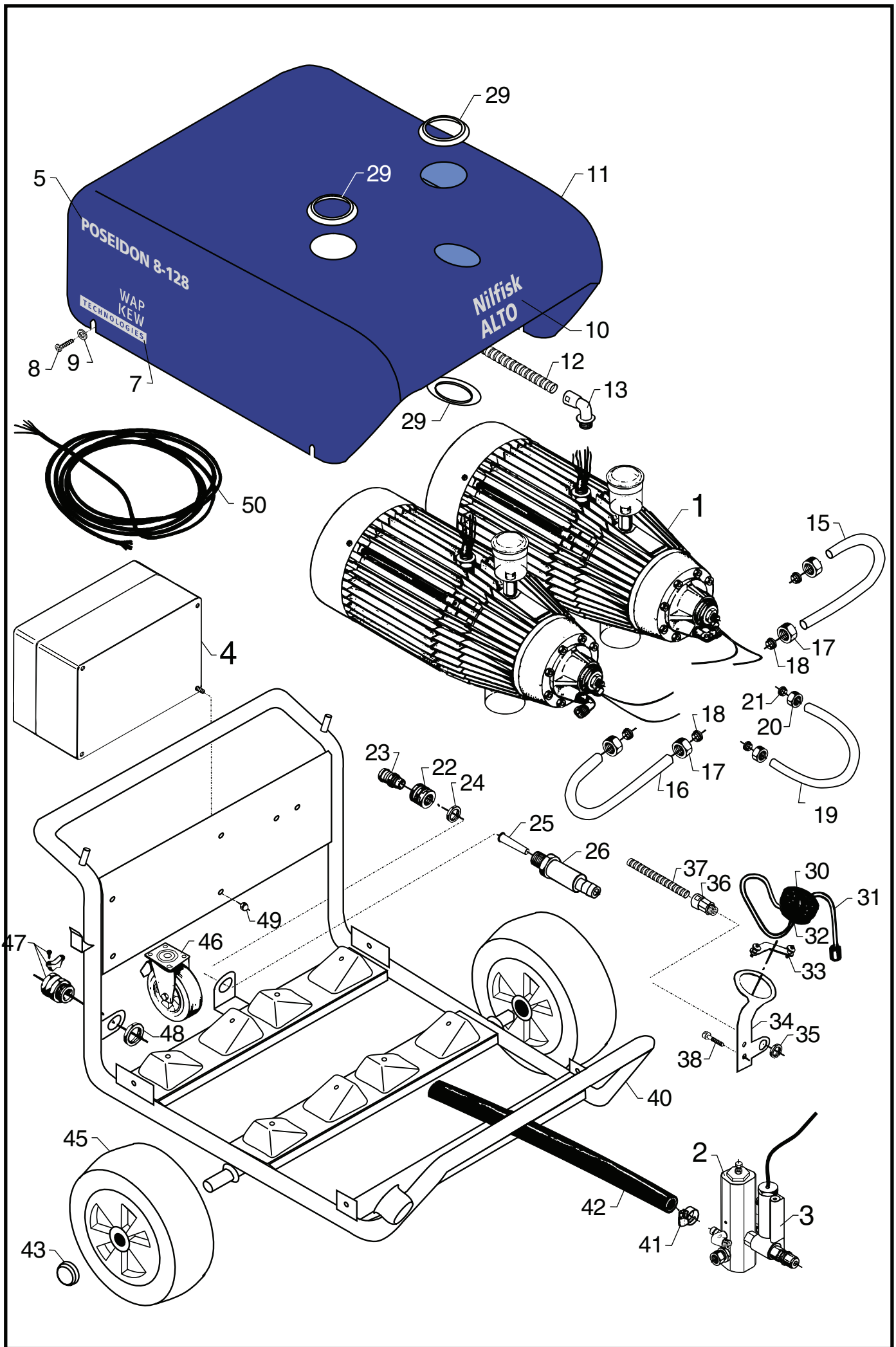
HIGH FLOW | 01.07.01 ⇒ & ⇒ 3112.03 |

03KA HIGH FLOW ⇒ 30.06.01 |

**Nilfisk
ALTO**
Why Compromise



- ⒹA Reservedele
- ⒺN Spare parts
- ⒹE Ersatzteile
- ⒻR Pièces détachées



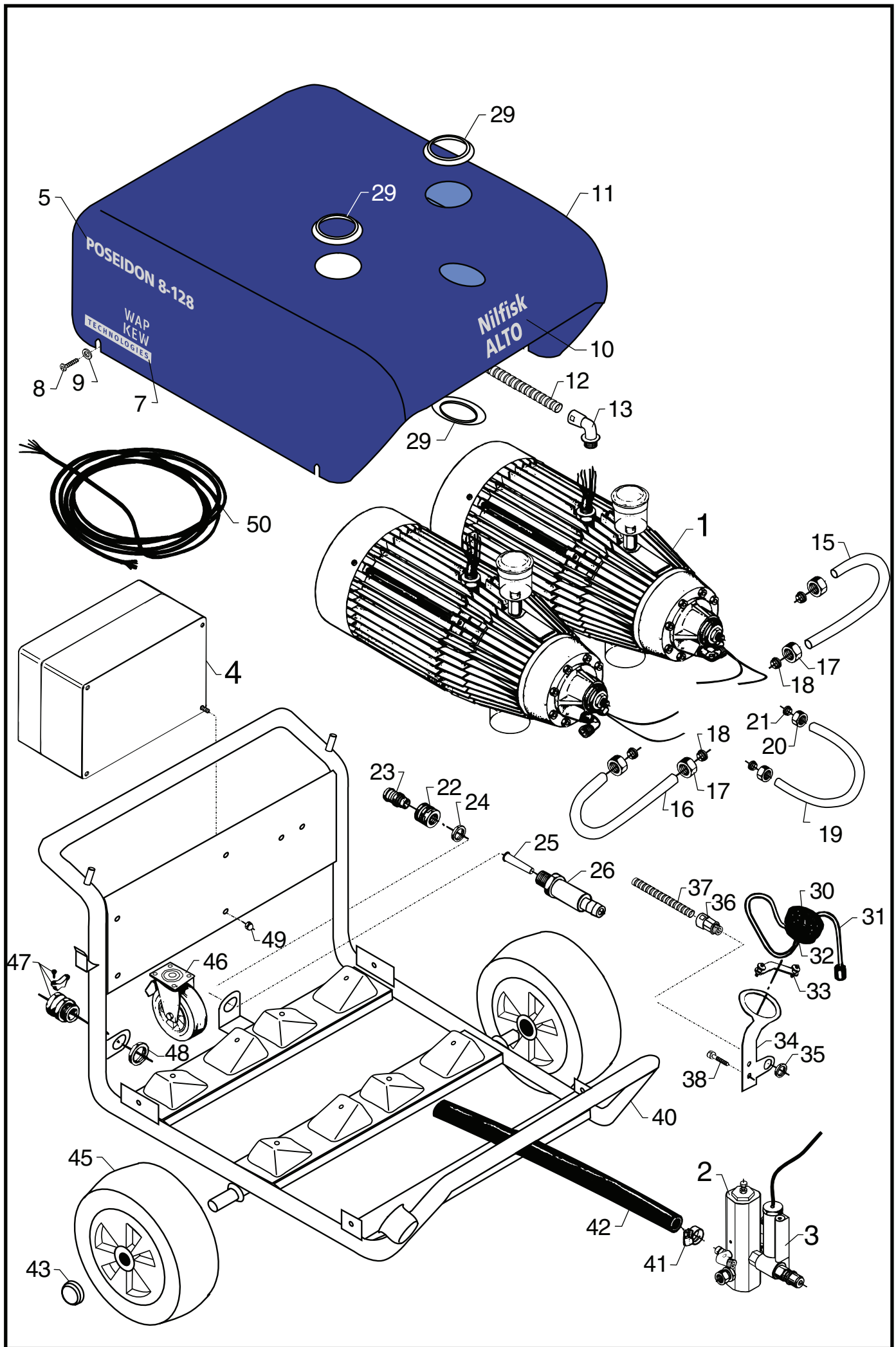
Nilfisk-ALTO - POSEIDON 8 - Nov. 2004

Pos. Ref.	Nr. No.	Betegnels Bezeichnung	Designation Désignation	POSEIDON 8	HIGH FLOW
-	-	Oversigt Summary Übersicht Synoptique			
1	-	Motorpumpeenhed, komp. Motor/pump unit, compl. Motorpumpenkörper Corps de moteur/pompe	Se side 10 See page 10 SieheSeite 10 Voir page 10		
2	-	Overstrømsventil, komplet Overflow valve, complete Überlaufventil, komplett Soupape de passage, compl.	Se side 14 See page 14 SieheSeite 14 Voir page 14		
3	-	Strømningskontakt Flow switch Strömungsschalter Circulation sélecteur	Se side 14 See page 14 SieheSeite 14 Voir page 14		
4	-	El-kasse, kompl. Connection box, compl. Elektrogehäuse, kompl. Boîtier électrique, compl.	Se side 16 See page 16 SieheSeite 16 Voir page 16		
5		Logo Logo Logo Logo			
-	107309101 4809144 107309101	POSEIDON 8-128 03KA HIGH FLOW HIGH FLOW		2 2 2	
7	6100217	Wap / KEW TECHNOLOGIES logo Wap / KEW TECHNOLOGIES logo Wap / KEW TECHNOLOGIES logo Wap / KEW TECHNOLOGIES logo		2	2
7	6155914	KEW TECHNOLOGY logo KEW TECHNOLOGY logo KEW TECHNOLOGY logo KEW TECHNOLOGY logo			2
8	4814098	Skrue Screw Schraube Vis		4	4
9	1804236	Skive Washer Scheibe Rondelle		4	4
10	6155913	Nilfisk-ALTO logo Nilfisk-ALTO logo Nilfisk-ALTO logo Nilfisk-ALTO logo		2	2
11	4809124	Kabinet Cabinet Gehäuse Capot		1	1
12	4812194 x	Flex-slange Flex hose, PG16 Flexibelschlauch Tuyau flexible		1	1
13	4812192	Kabelgennemføringsvinkel Cable lead-in, elbow, PG16 Kabeldurchführung, Winkel Traversée, coude		1	1
15	4809150	Rør venstre Tube left Rohr links Tube gauche		1	1
16	4809135	Rør højre Tube right Rohr rechts Tube droite		1	1
17	1603374	Omløber Union nut Ø15 Überwurfmutter Ecrou		4	4
18	1603366	Skærering Cutting ring Ø15 Schneidring Anneau		4	4
19	4809111	Rør Tube Rohr Tube		2	2

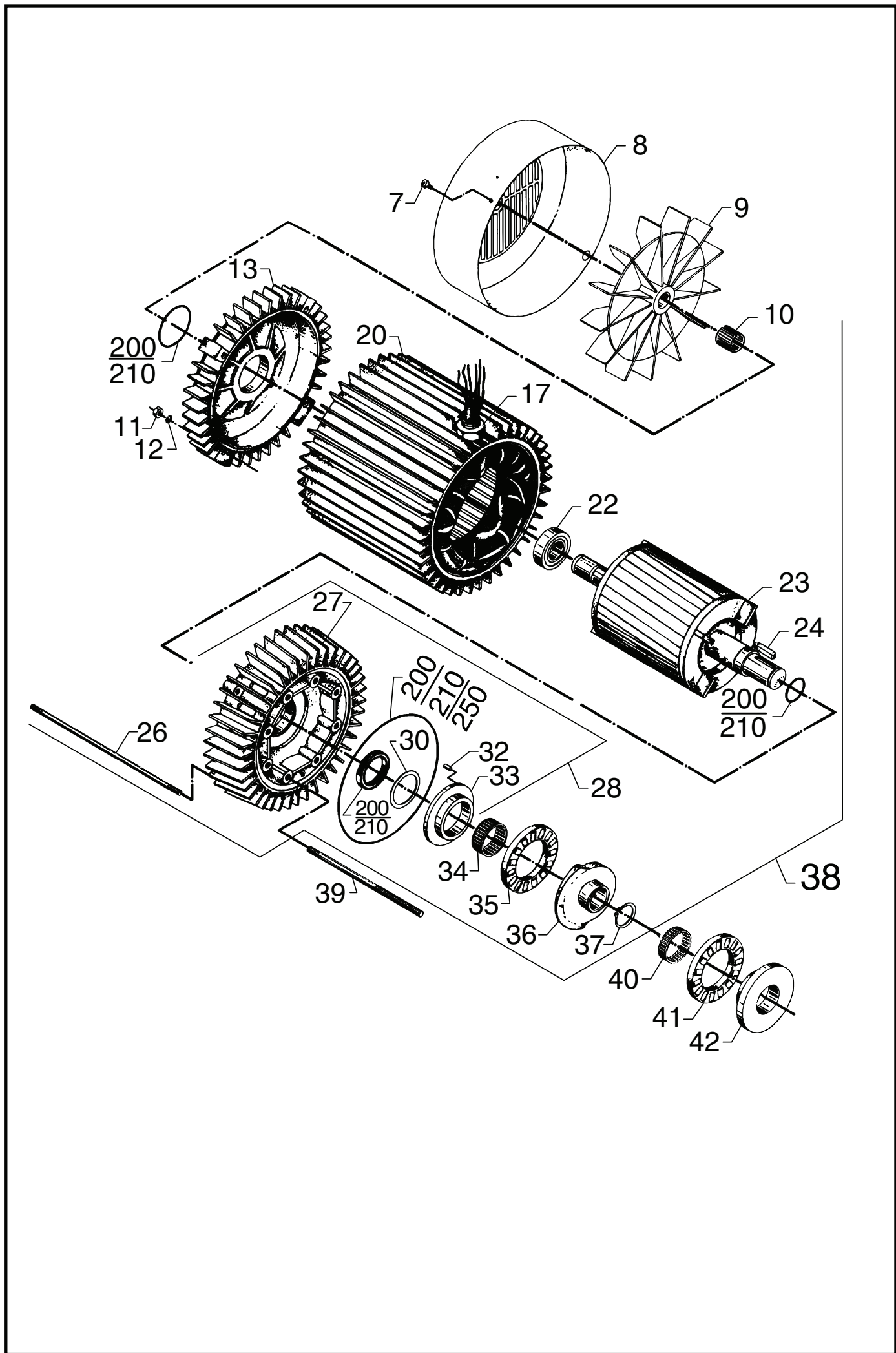
Pos. Ref.	Nr. No.	Betegnels Bezeichnung	Designation Désignation	POSEIDON 8	HIGH FLOW
20	1600451	Omløber Union nut Ø12 Überwurfmutter Ecrou		4	4
21	1600469	Skærering Cutting ring Ø12 Schneidring Anneau		4	4
22	1602945	Lynkobling, kompl. Quick coupling, compl. Schnellkupplung, Kompl. Coupleur rapide, compl.		x	x
23	1600659	Lynkoblingsnippel, lavtryk 3/4" Quick coupling nipple (l.p.) 3/4" Schnellkupplungsnippel (N.D.) 3/4" Coupleur rapide mâle (b.p.) 3/4"		1	1
-	1602473	Lynkoblingsnippel, 5/8" Quick coupl. nipple, 5/8" Schnellkupplungsnippel, 5/8" Coupleur rapide mâle, 5/8"	CH	1	1
24	1800341	Kontramøtrik Lock nut Gegenmutter Contre écrou		1	1
25	6100941	Filter Filter Filter Filtre		1	1
26	4809148	Filterhus Housing f. filter Filtergehäuse Gaine de filtre d'eau		1	1
29	6200590	Manchet Sleeve Manschette Manchette		3	3
30	3601262	Manometer Pressure gauge Manometer Manomètre		1	1
31	6220678	Manometerør, kompl. Pressure gauge pipe, compl. Manometerrohr, kompl. Tube pour manomètre, compl.		1	1
32	1602127	Manometerring Ring for pressure gauge Manometerring Anneau de manomètre		1	1
33	1808088	Spændestykke f. manometer Clamp f. pressure gauge Spannstück f. Manometer Pièce de serrage		1	1
34	4809133	Manometer beslag Support for pressure gauge Manometerbeslag Support pour manomètre		1	1
35	3800802	Møtrik Nut Mutter Ecrou		3	3
36	4812193	Kabelgennemføring Cable lead-in, PG9 Kabeldurchführung Traversée		3	3
37	4812195 x	Flex-slange Flex hose, PG9 Flexibelschlauch Tuyau flexible		1	1
38	4814103	Skrue Screw Schraube Vis		2	2
40	4809112	Stel Chassis Rahmen Chassis		1	1

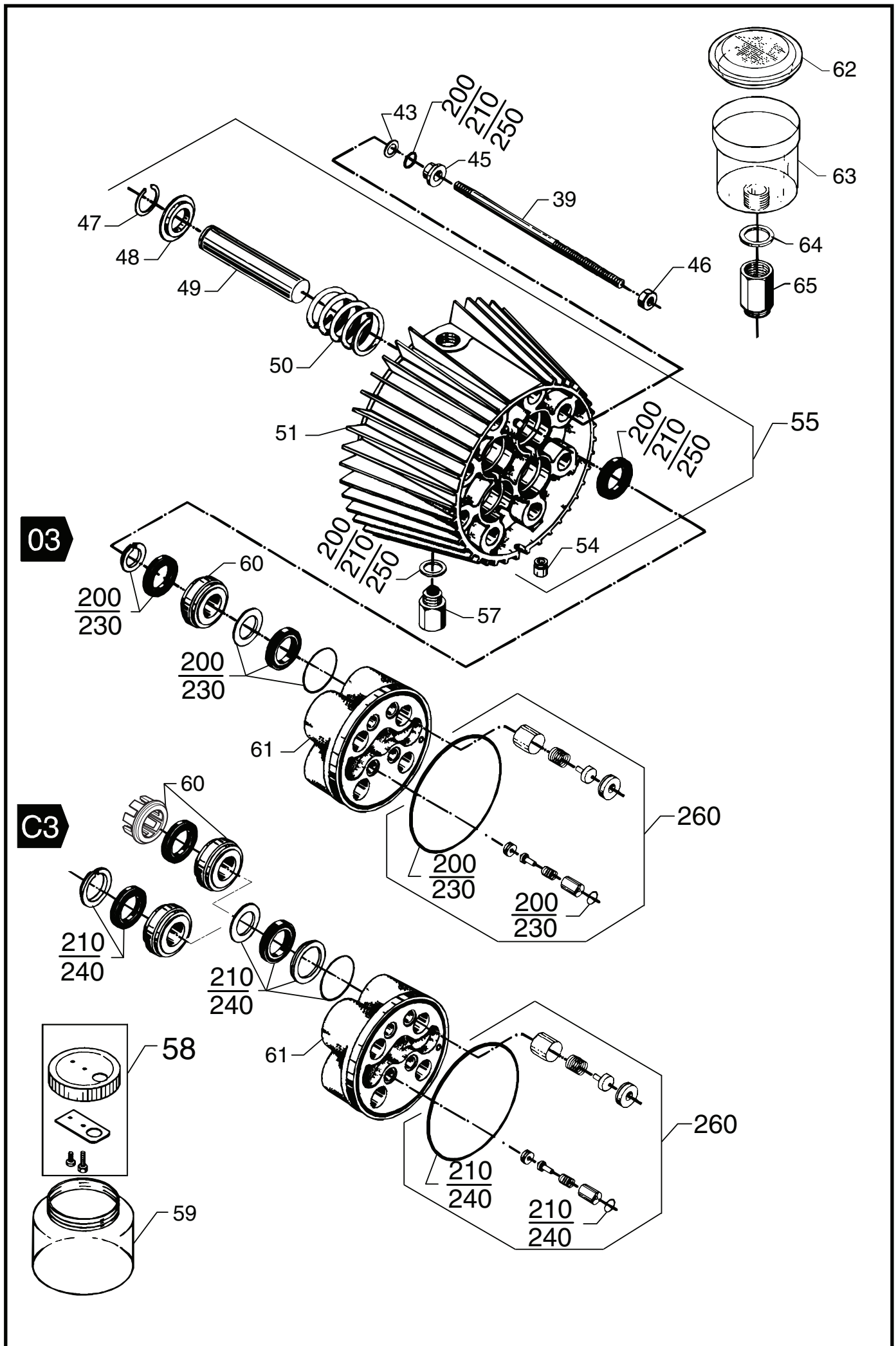
Nilfisk-ALTO - POSEIDON 8 - Nov. 2004

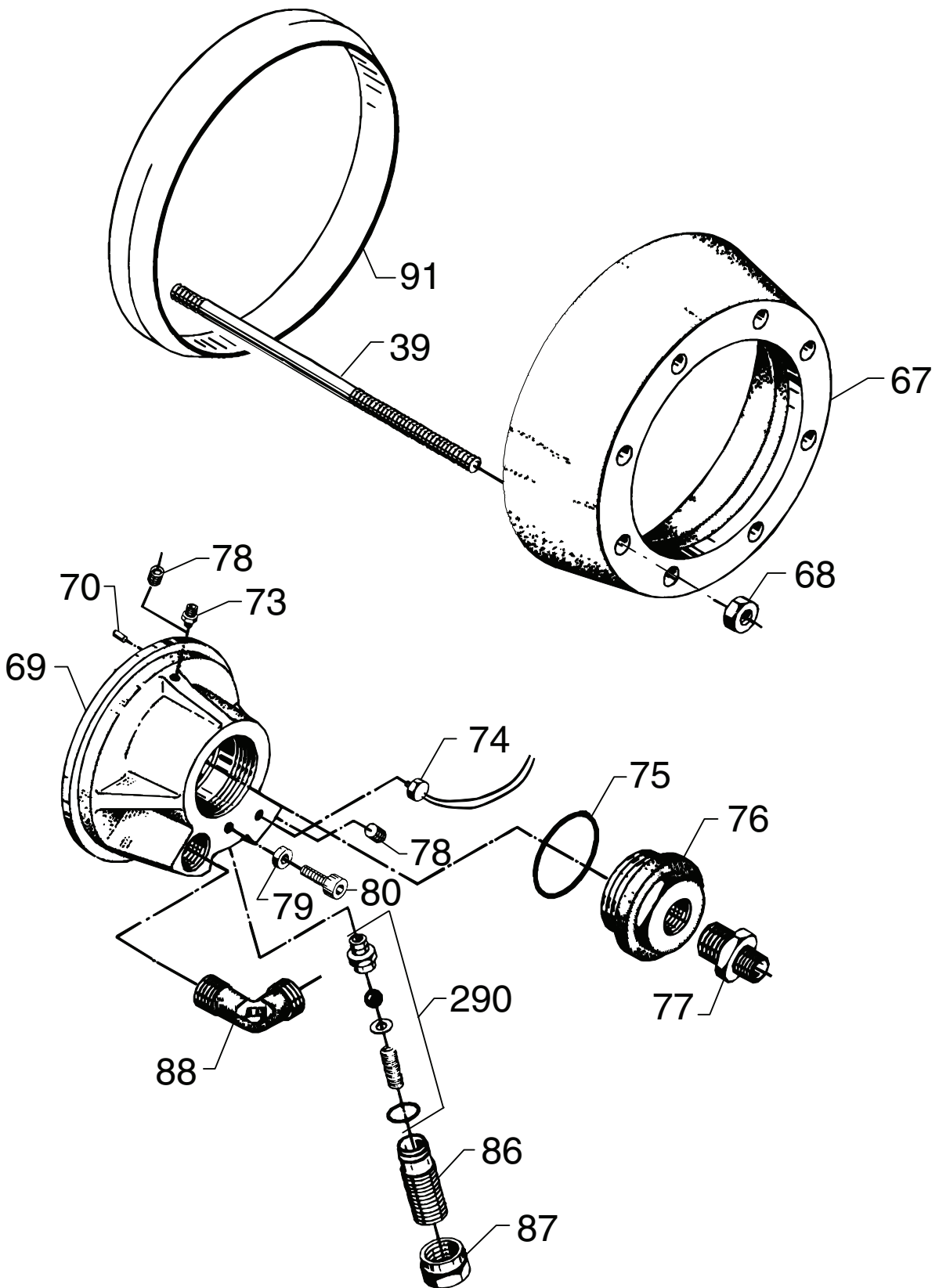
⚠ ATTENTION! - Lengths in metres - Please indicate required length when ordering! ⚠ ATTENTION! - Longueurs par mètre - Préciser la longueur à la commande!
 ⚠ ACHTUNG! - Metervare - Bitte bei Bestellung gewünschte Länge angeben! ⚠ BEMERK! Metervare - Vær venlig at oplyse længde ved bestilling!



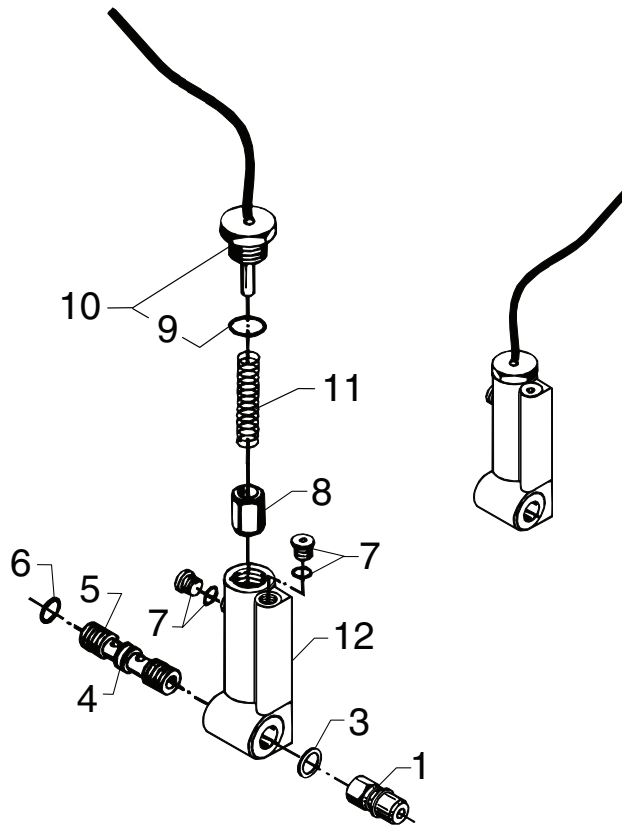
Nilfisk-ALTO - POSEIDON 8 - Nov. 2004



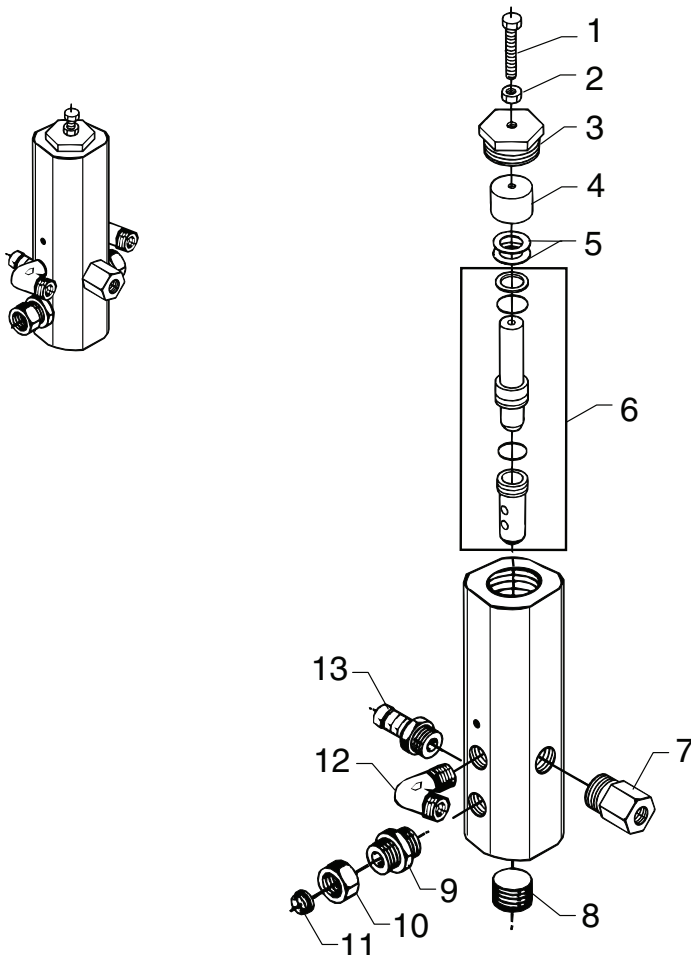




Strömungskontakt / Flow switch / Strömungsschalter / Circulation sélecteur.



Overströmsventil, komplet / Overflow valve, complete /
Überlaufventil, komplett / Soupape de passage, compl.



Pos. Ref.	Nr. No.	Betegnelsen Bezeichnung	Designation Désignation	POSEIDON 8	HIGH FLOW
2	4809156	Strømningskontakt Flow switch Strömungsschalter Circulation sélecteur		x	x
1	1600493	Lynkoblingsnippel Quick coupling nipple Schnellkupplungs-nippel Raccord rapide mâle		1	1
-	1603101	Lynkoblingsnippel, RF Quick coupling nipple, SS Schnellkupplungs-nippel, RF Raccord rapide mâle, INOX		1	1
3	1801075	Tætningsskive Sealing washer Anschleißscheibe Rondelle		1	1
4	4809399	Støtterør Supporting pipe Stützrohr Tuyau d' appui		1	1
5	3001682	O-ring O-ring O-Ring Joint torique		1	1
6	3001252	O-ring O-ring O-Ring Joint torique		1	1
7	6180913	Prop med O-ring Plug with O-ring Pfropfen mit O-Ring Manchon avec joint torique		2	2
8	107302069	Stempel, kompl. Piston, compl. Kolben, kompl. Piston, compl.		1	1
9	3000825	O-ring O-ring O-Ring Joint torique		1	1
10	6221773	Reedkontakt m. O-ring Reed switch with O-ring Reedschalter mit O-ring Reed sélecteur avec joint torique		1	1
11	4814112	Fjeder Spring Feder Ressort		1	1
12	6401825	Hus Housing Gehäuse Carter		1	1

Pos. Ref.	Nr. No.	Betegnelsen Bezeichnung	Designation Désignation	POSEIDON 8	HIGH FLOW
3	4809165	Overstrømsventil, komplet Overflow valve, complete Überlaufventil, komplett Soupape de passage, compl.		x	x
1	1800622	Skruer M8x35 Screw Schraube Vis		1	1
2	1803725	Møtrik M8 Nut Mutter Ecrou		1	1
3	6300269	Møtrik Nut Mutter Ecrou		1	1
4	6300268	Fjederstyr Thrust plate Federfuß Joint d'appui		1	1
5	2600328	Tallerkenfeder Spring washer Tellerfeder Disque ressort		20	20
6	1119031	Rep.sæt, overstrømsventil Rep.kit, overflow valve Rep.satz, Überlaufventil Kit de rép., soupape de passage		1	1
7	4809108	Forskruning Threaded connection Verschraubung Raccord		1	1
8	1603325	Prop Plug Pfropfen Bouchon		1	1
9	4808845	Skæreringsforskruning Threaded connection Verschraubung Raccord fileté	Ø 15	2	2
10	1600451	Omløber Union nut Überwurfmutter Ecrou	Ø 15	2	2
11	1600469	Skærering Cutting ring Schneidring Anneau	Ø 15	2	2
12	1600444	Vinkelforskruning Elbow, threaded connection Winkelverschraubung Coude, raccord fileté		2	2
13	6300262	Slangestuds Hose tail Schlauch stutzen Raccord		1	1

El-dele / Electric parts / Electriscche Teile / Pièces électrique

