



Wap L 3000

Wap L 3000 D

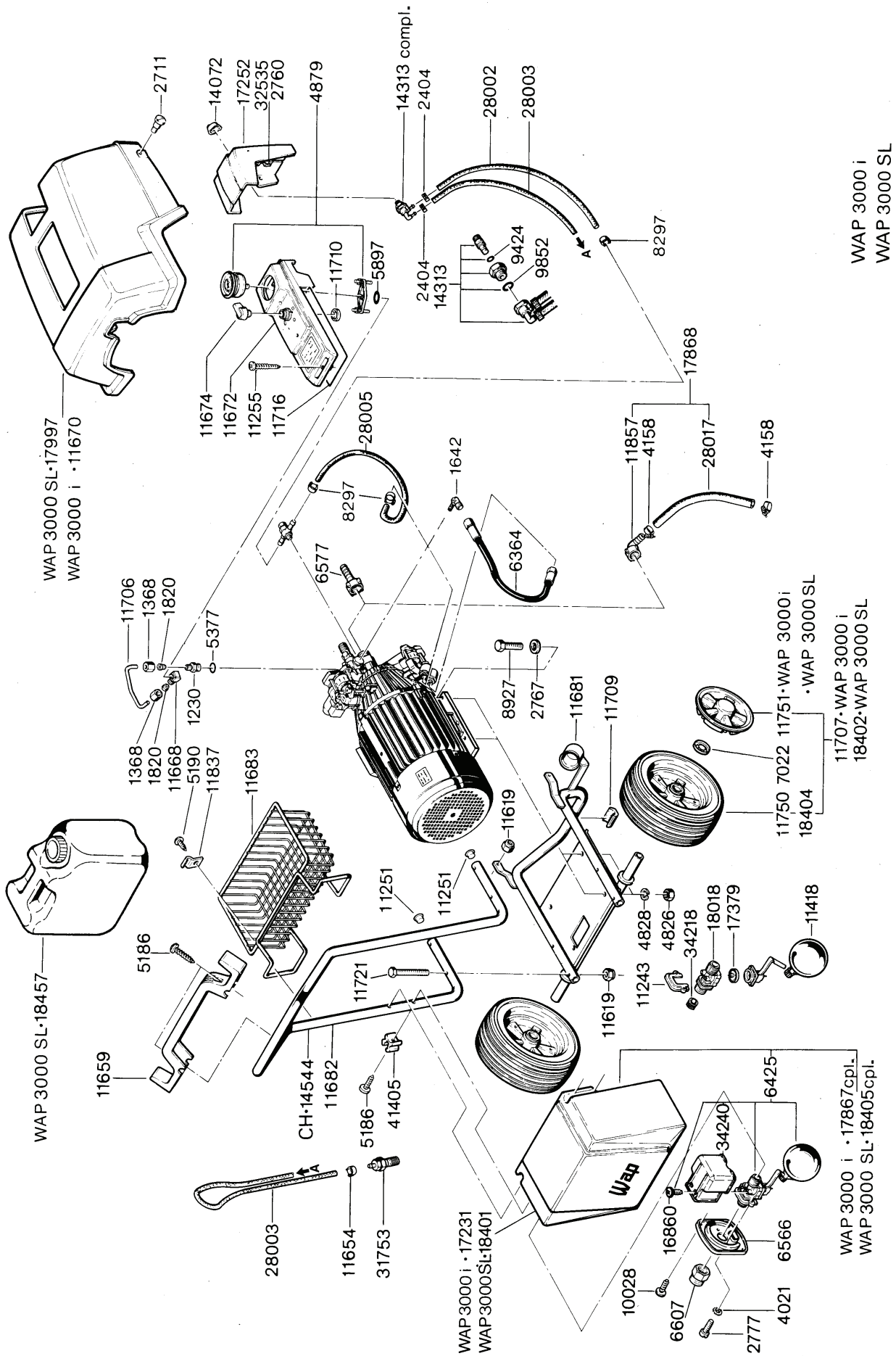
Wap 3000 SL

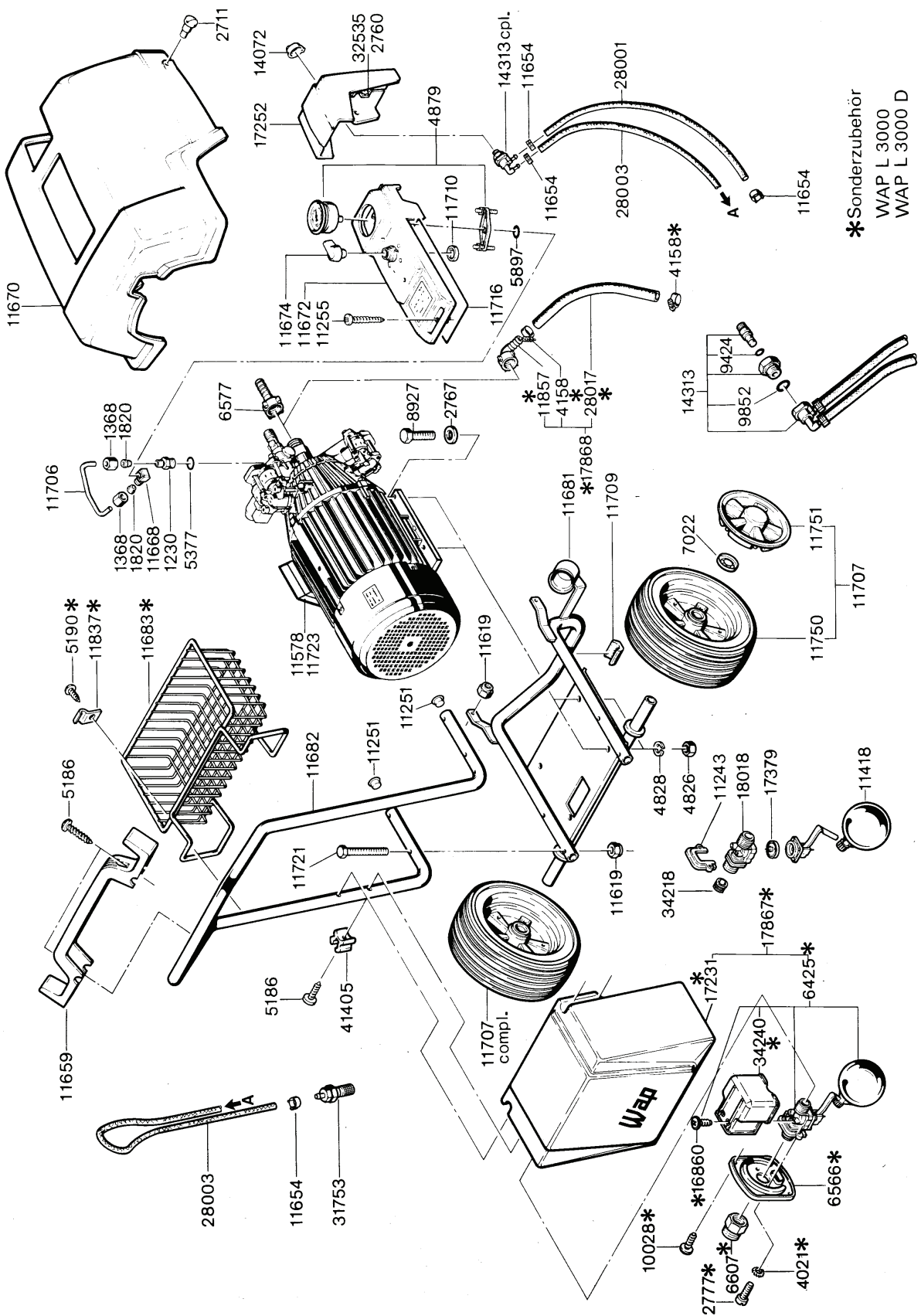
Wap 3000 i

Ersatzteilliste

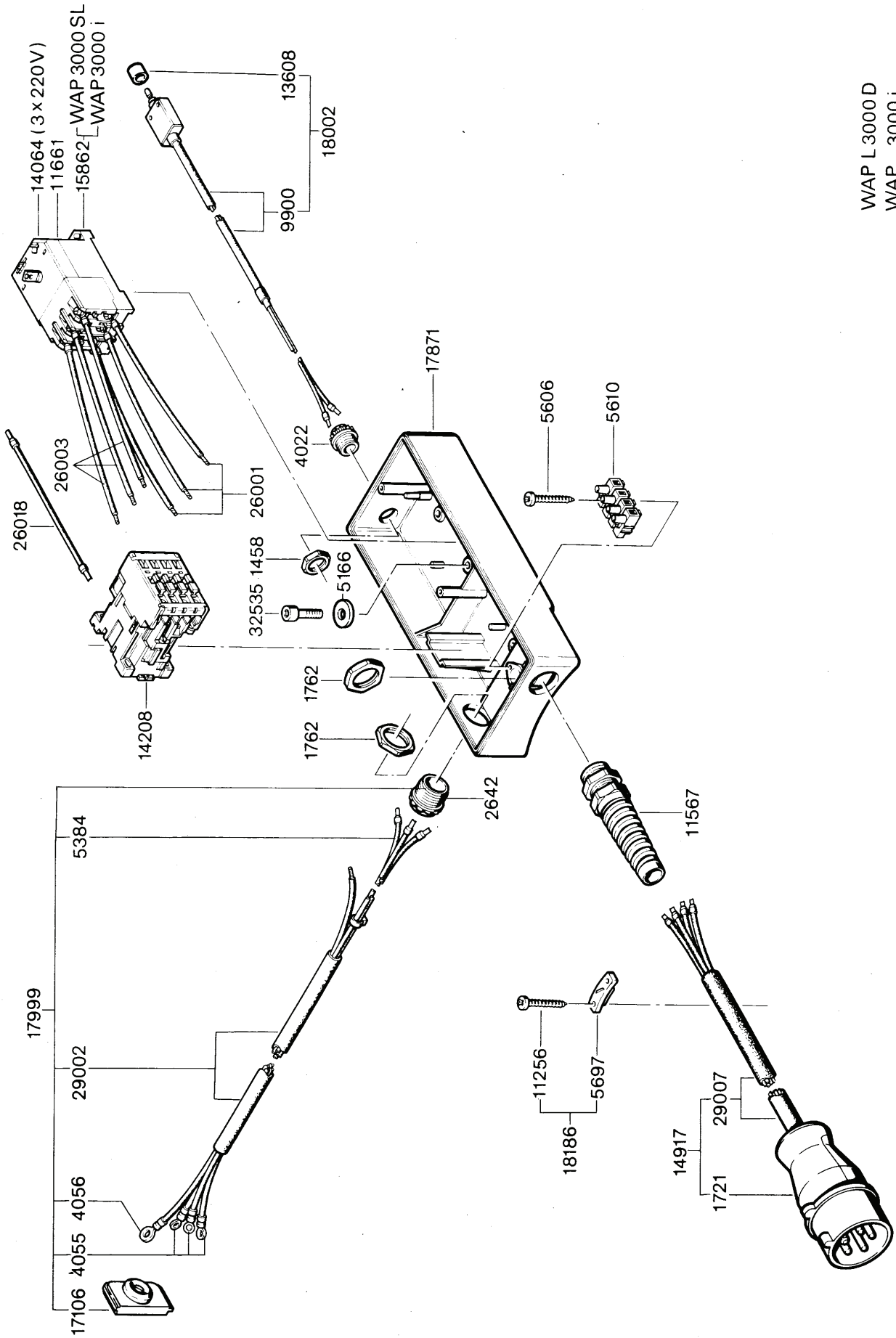
Maschinen-Nummer
Machine No.
Machine No.
No. di Macchina
No. de Máquina
Machine Nummer

18413
150391

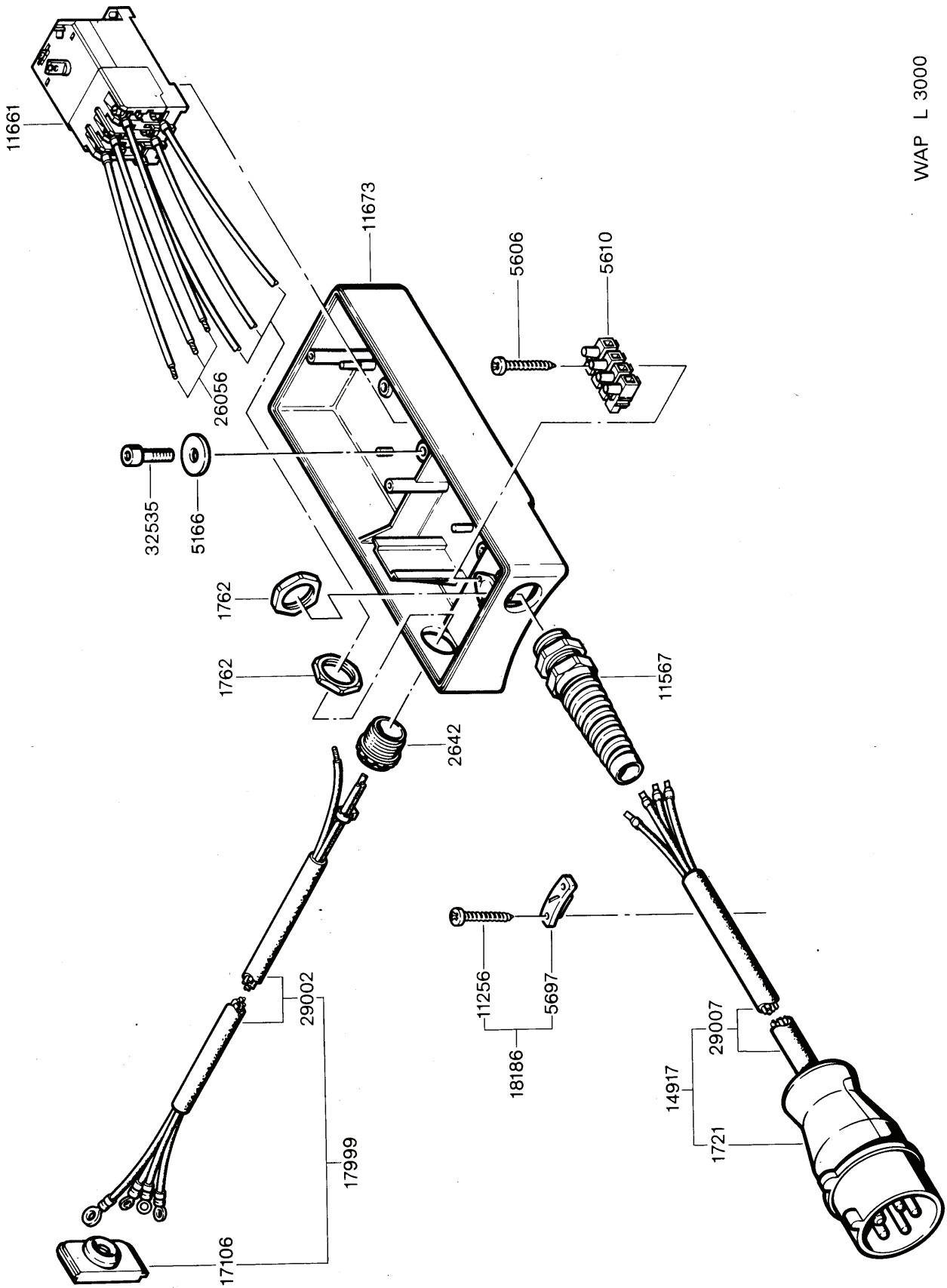




*Sonderzubehör
 WAP L 3000
 WAP L 3000 D



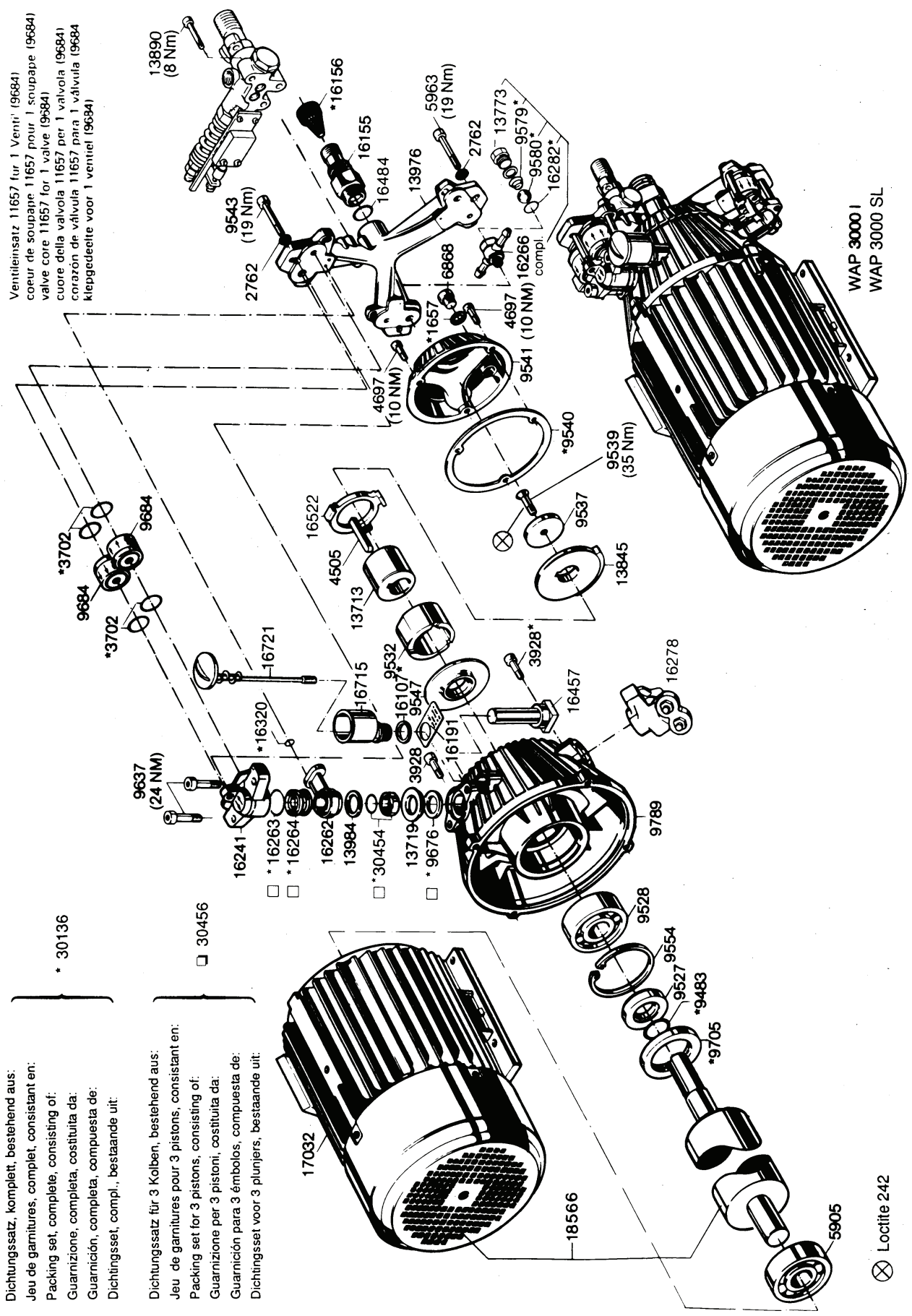
WAP L3000 D
 WAP 3000 i
 WAP 3000 SL



Dichtungssatz, komplett, bestehend aus:
 Jeu de garnitures, complet, consistant en:
 Packing set, complete, consisting of:
 Guarnizione, completa, costituita da:
 Guarnición, completa, compuesta de:
 Dichtingsset, compl., bestaande uit:

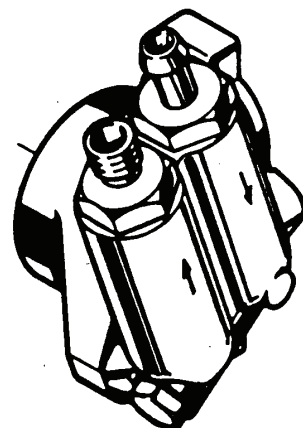
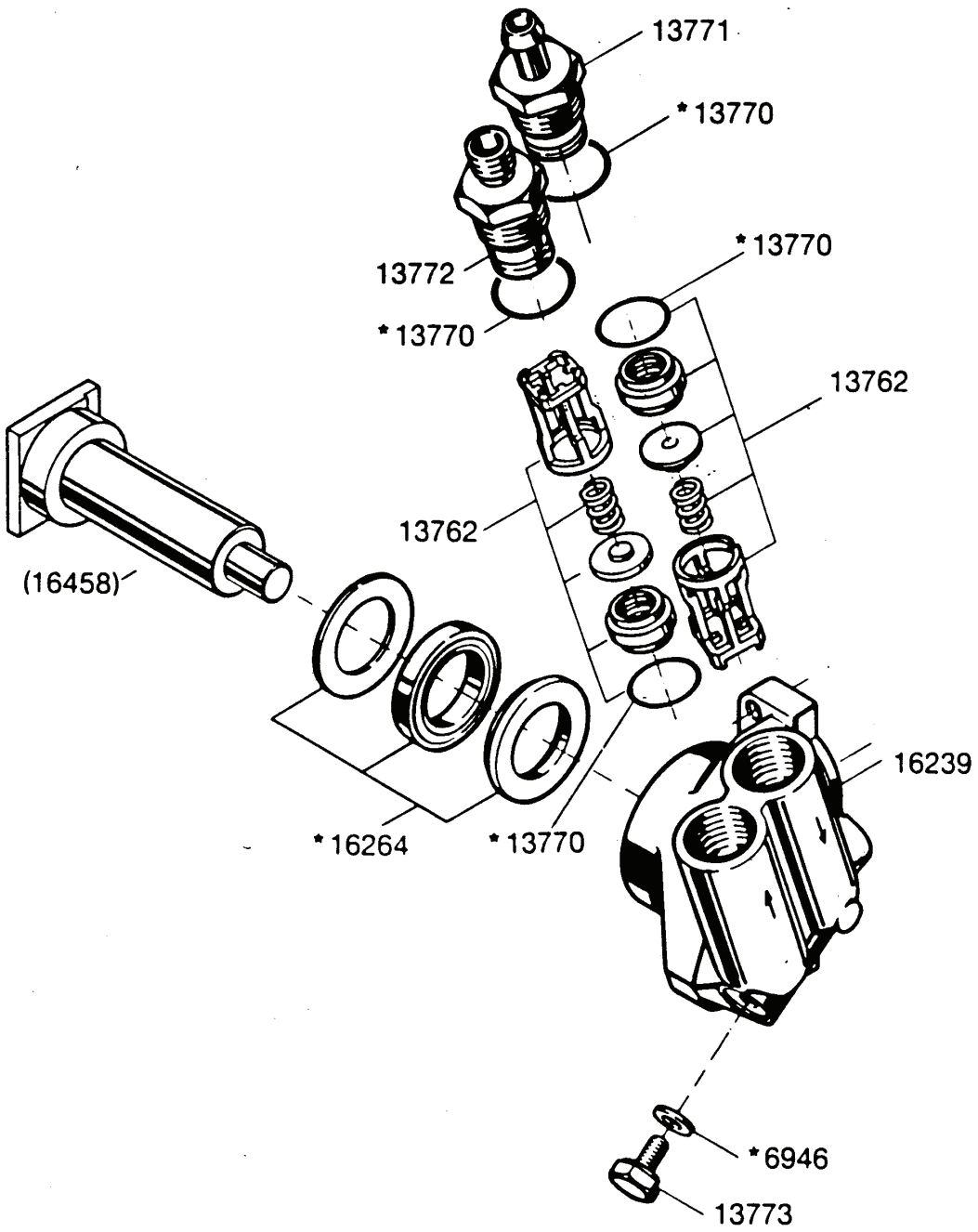
Dichtungssatz für 3 Kolben, bestehend aus:
 Jeu de garnitures pour 3 pistons, consistant en:
 Packing set for 3 pistons, consisting of:
 Guarnizione per 3 pistoni, costituita da:
 Guarnición para 3 émbolos, compuesta de:
 Dichtingsset voor 3 pluniers, bestaande uit:

Ventileinsatz 11657 für 1 Ventil (9684)
 cœur de soupape 11657 pour 1 soupape (9684)
 valve core 11657 for 1 valve (9684)
 cuore della valvola 11657 per 1 valvola (9684)
 corazón de válvula 11657 para 1 válvula (9684)
 klepgedeelte voor 1 ventiel (9684)



WAP 3000 I
 WAP 3000 SL

⊗ Loctite 242

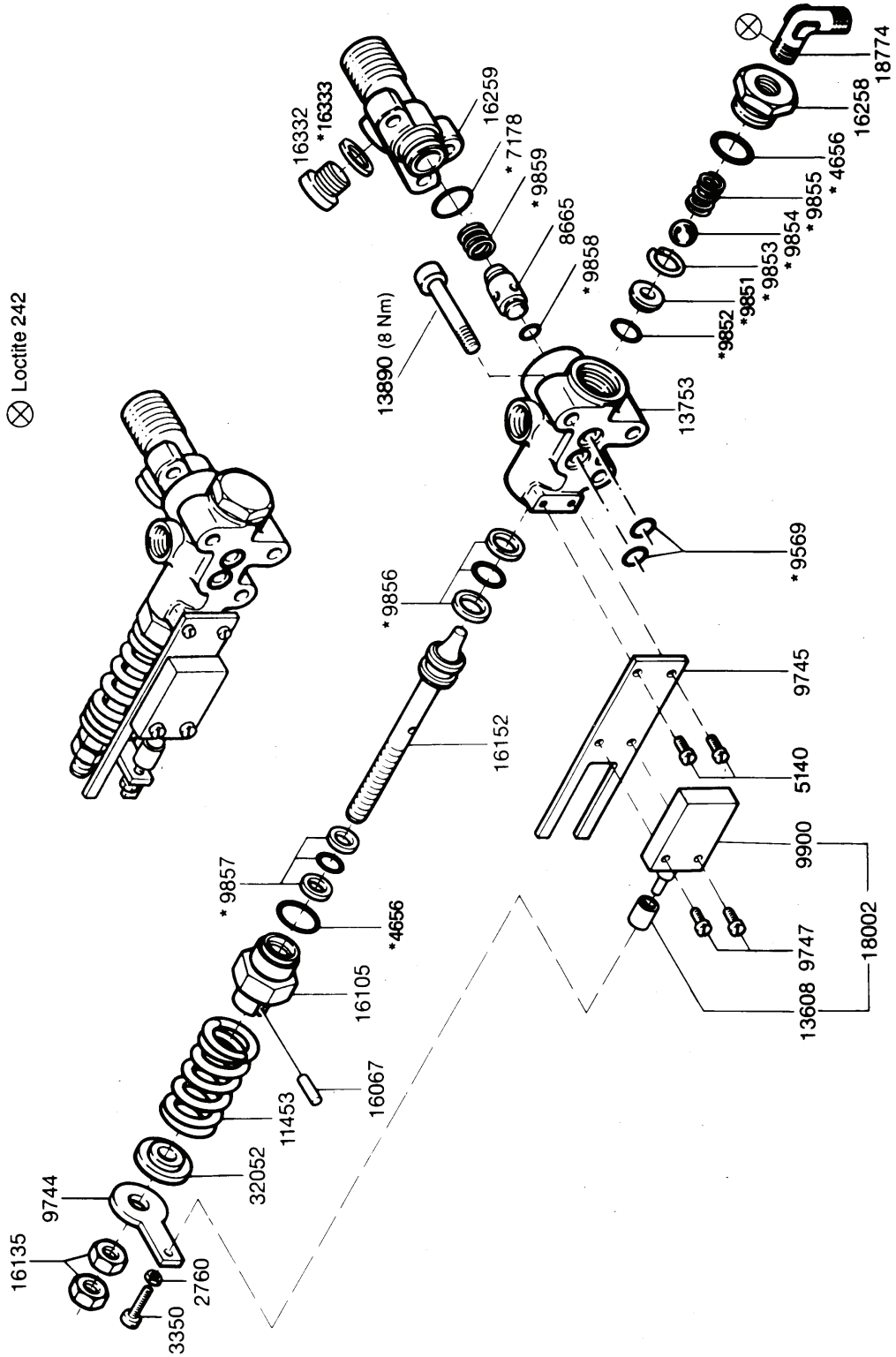


WAP 3000 SL
WAP 3000 I

Dichtungssatz, komplett, bestehend aus:
Jeu de garnitures, complet, consistant en:
Packing set, complete, consisting of:
Guarnizione, completa, costituita da:
Guarnición, completa, compuesta de:
Dichtingsset, compl., bestaande uit:

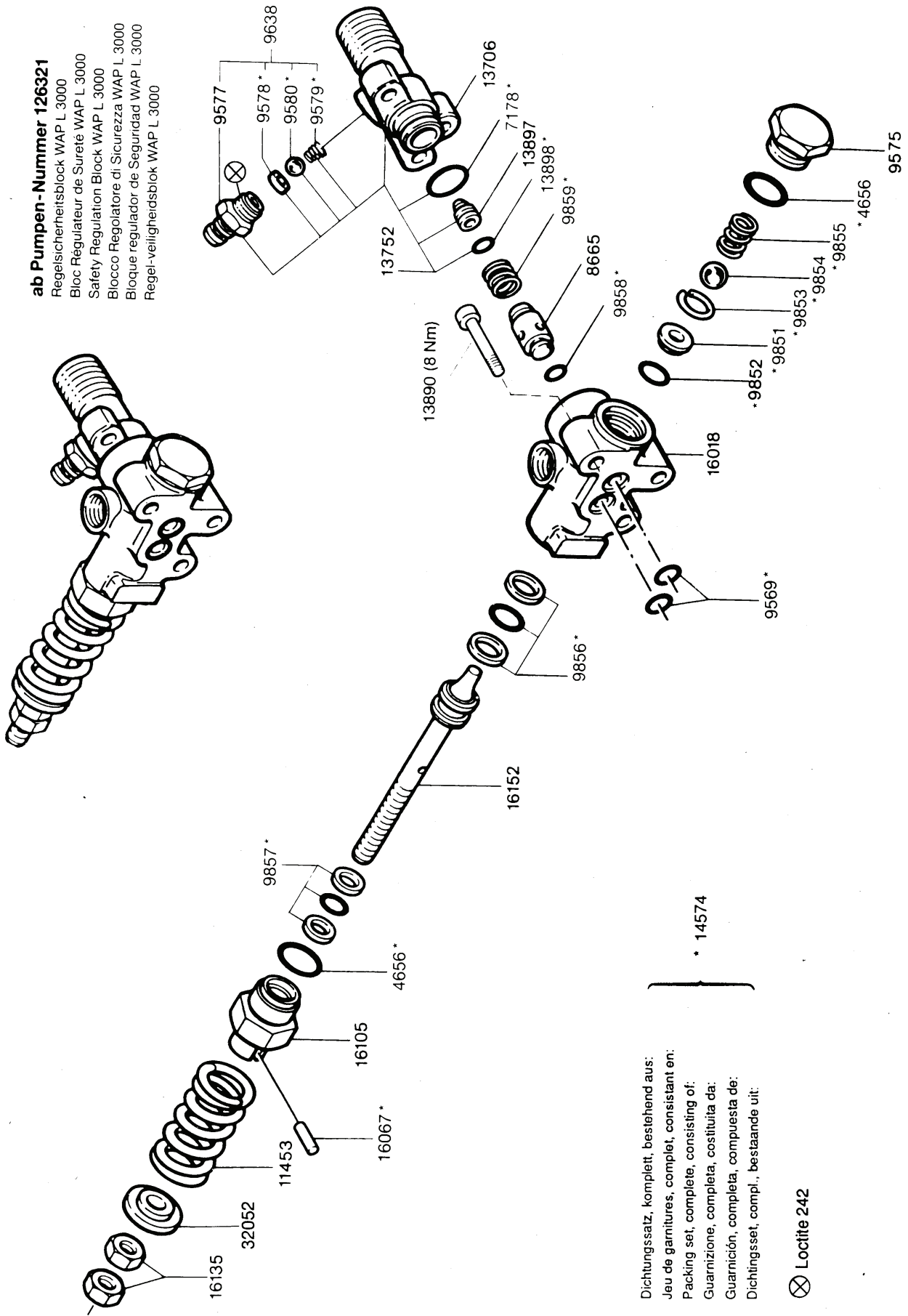
* 14574

⊗ Loctite 242



ab Pumpen-Nummer 126321

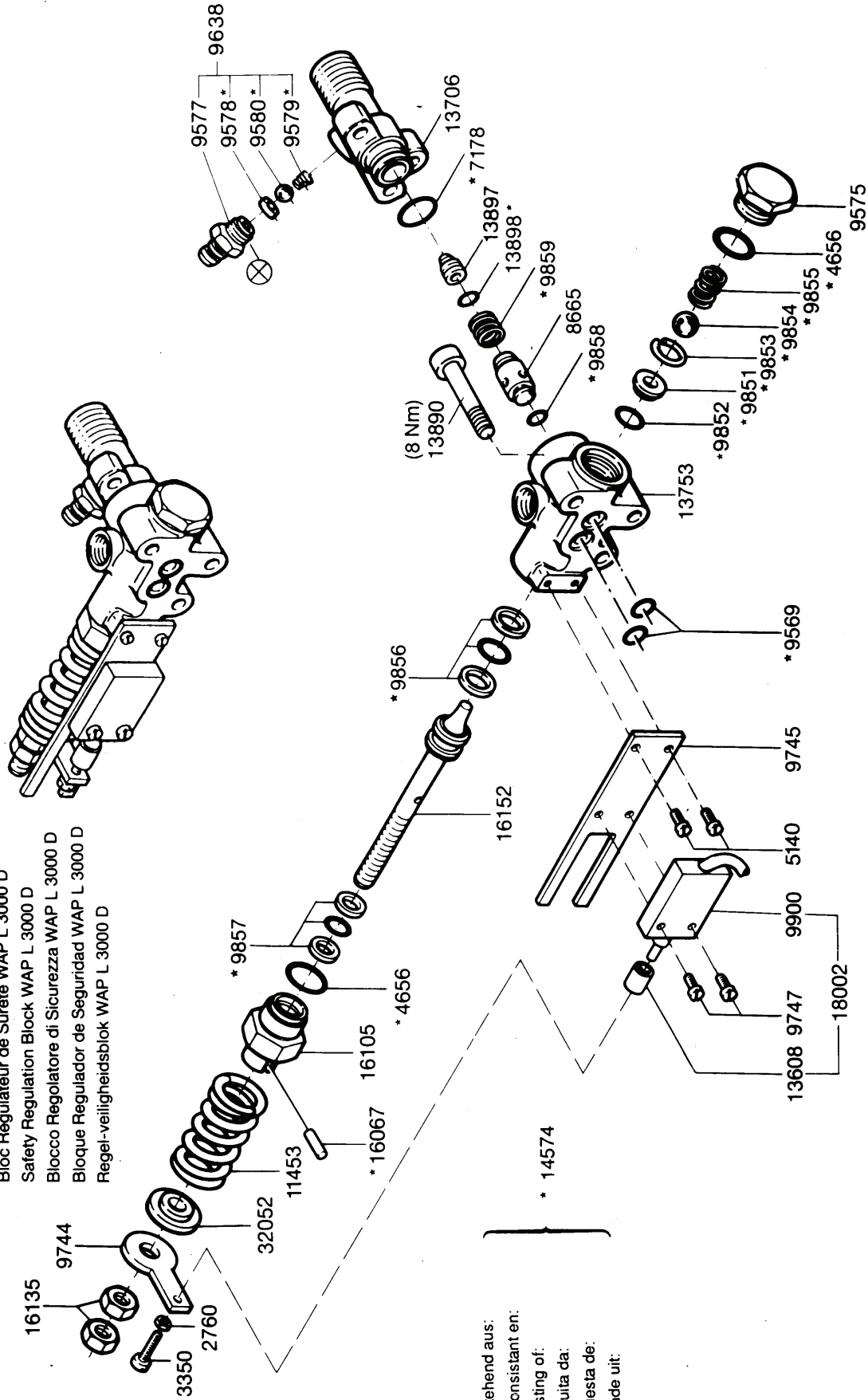
Regelsicherheitsblock WAP L 3000
 Bloc Régulateur de Sureté WAP L 3000
 Safety Regulation Block WAP L 3000
 Blocco Regolatore di Sicurezza WAP L 3000
 Bloque regulador de Seguridad WAP L 3000
 Regel-veiligheidsblok WAP L 3000



Dichtungssatz, komplett, bestehend aus:
 Jeu de garnitures, complet, consistant en:
 Packing set, complete, consisting of:
 Guarnizione, completa, costituita da:
 Guarnición, completa, compuesta de:
 Dichtingsset, compl., bestaande uit:

⊗ **Loctite 242**

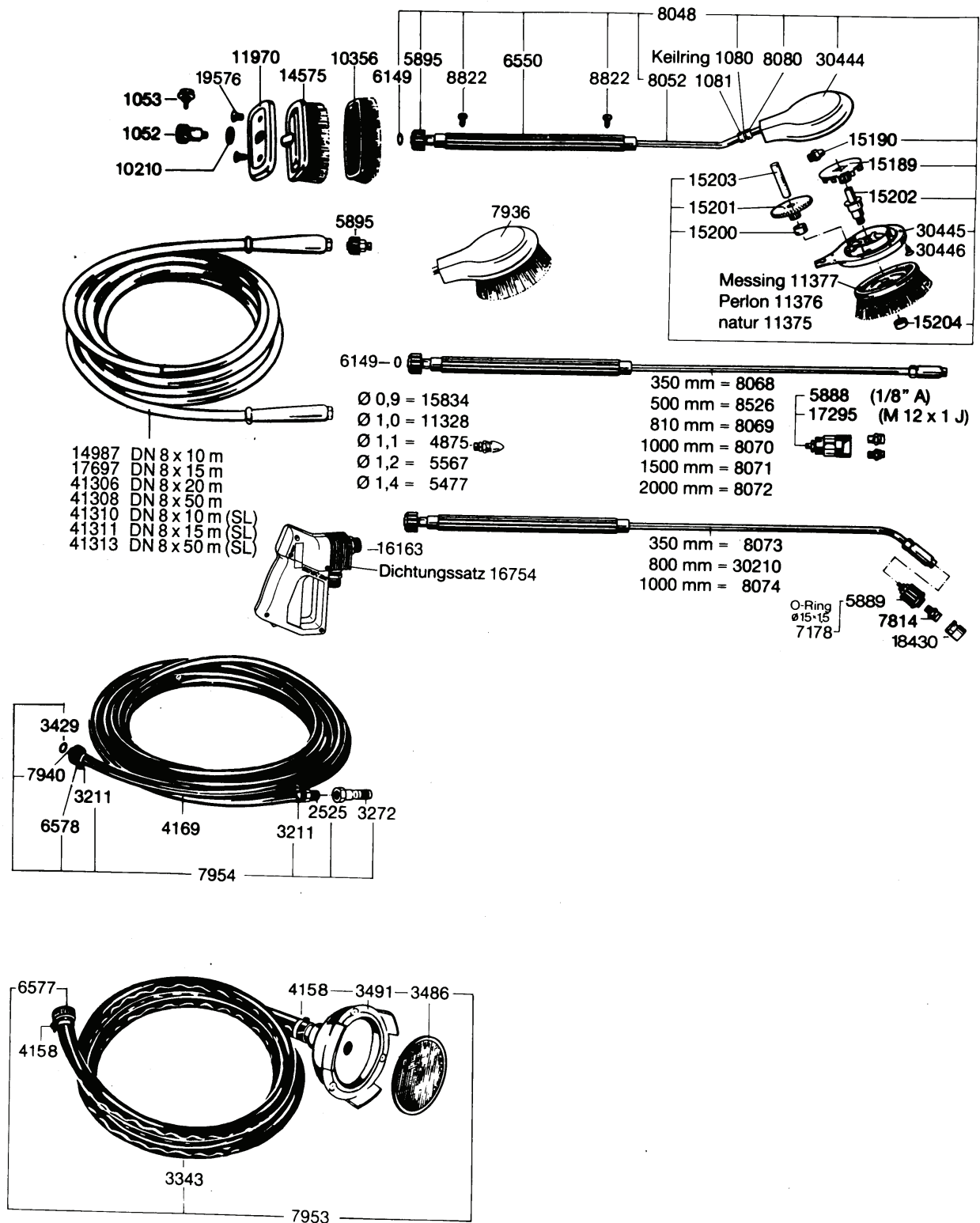
Regelsicherheitsblock WAP L 3000 D
 Bloc Régulateur de Sureté WAP L 3000 D
 Safety Regulation Block WAP L 3000 D
 Blocco Regolatore di Sicurezza WAP L 3000 D
 Bloque Regulador de Seguridad WAP L 3000 D
 Regel-veiligheidsblok WAP L 3000 D



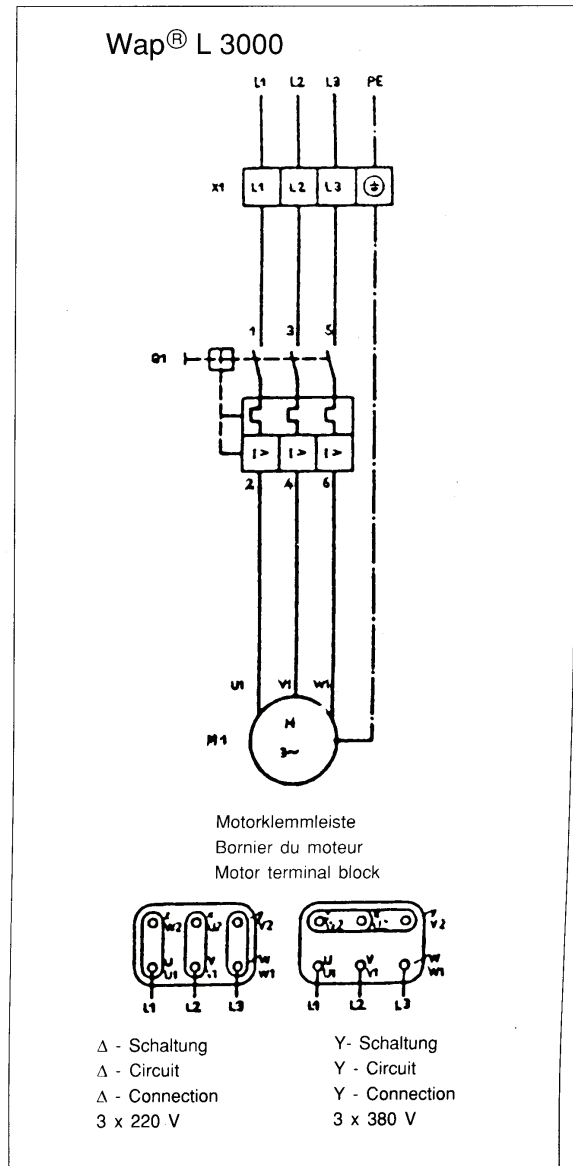
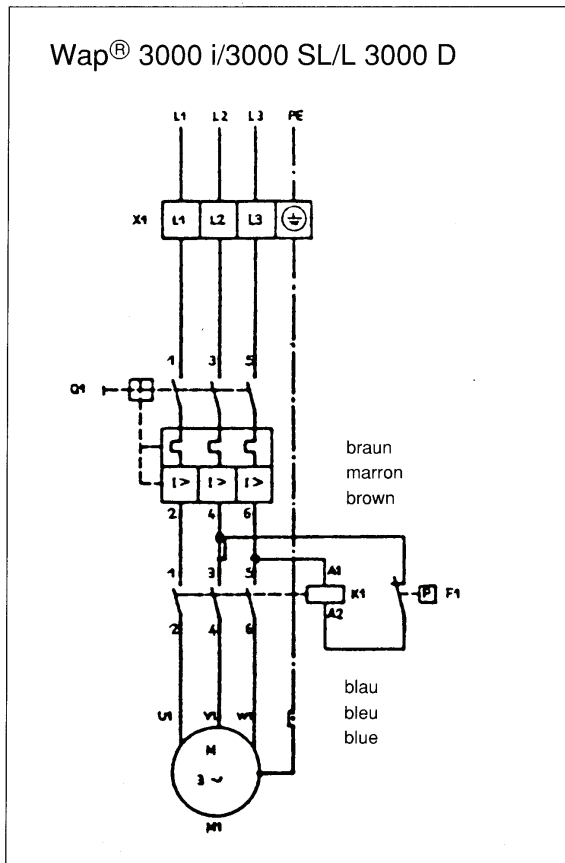
Dichtungssatz, komplett, bestehend aus:
 Jeu de garnitures, complet, consistant en:
 Packing set, complete, consisting of:
 Guarnizione, completa, costituita da:
 Guarnición, completa, compuesta de:
 Dichtingsset, compl., bestaande uit:

⊗ Locite 242

Zubehör WAP L3000/D; 3000 SL; 3000 i



Schaltpläne/Schémas des connexions/Circuit diagrams



Geräteliste

- F 1 Druckschalter für HD-Pumpe
- K 1 Schütz HD-Pumpe
- M 1 Motor HD-Pumpe
- Q 1 Motorschutzschalter
- X 1 Klemmleiste X 1

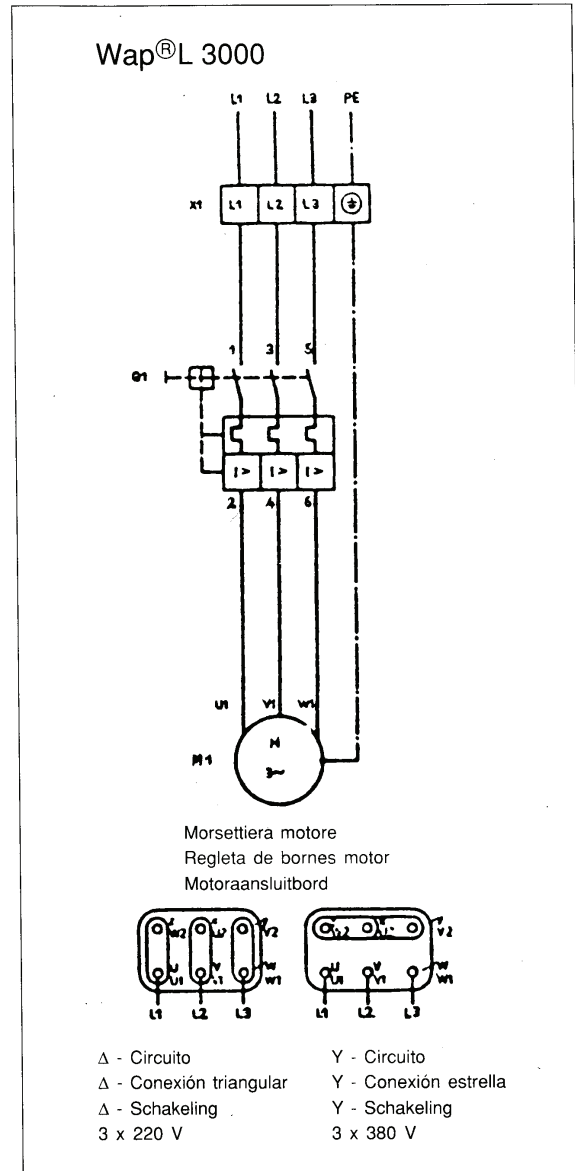
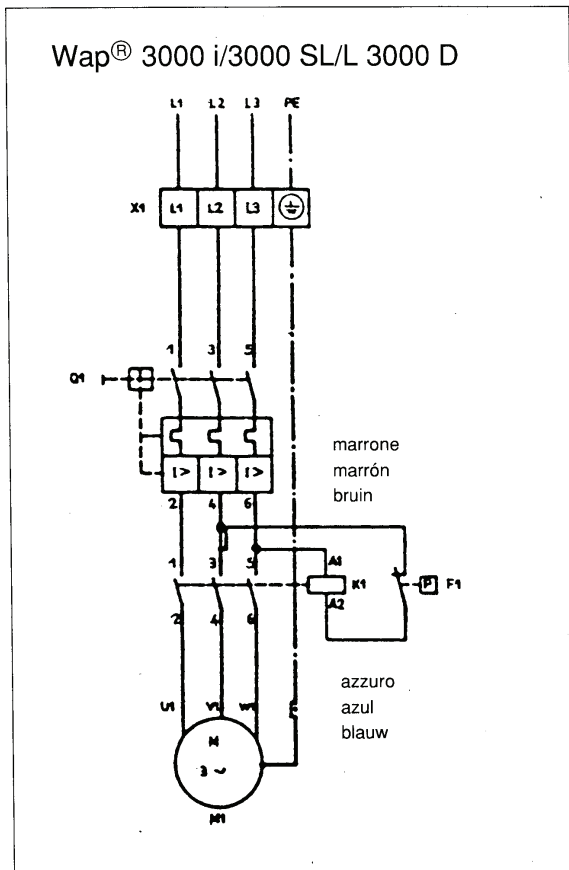
Liste des appareils

- F 1 Pressostat pour pompe haute pression
- K 1 Contacteur pompe haute pression
- M 1 Moteur pompe haute pression
- Q 1 Disjoncteur-protecteur
- X 1 Réglettes de bornes X 1

Equipment list

- F 1 Pressure-switch for HP pump
- K 1 Contactor for HP pump
- M 1 Motor for HP pump
- Q 1 Motor protection switch
- X 1 Terminal block X 1

Schemi elettrici/Esquemas de Conexiones/Schema's



Lista di apparecchi

- F 1 Pressostato per pompa ad alta pressione
- K 1 Relais pompa ad alta pressione
- M 1 Motore pompa ad alta pressione
- Q 1 Salvamotore
- X 1 Morsetiera X 1

Lista de equipos

- F 1 Interruptor manométrico para bomba de alta presión
- K 1 Contactador para bomba de alta presión
- M 1 Motor de la bomba de alta presión
- Q 1 Guardamotor
- X 1 Regleta de bornes X 1

Lijst van de apparatuur

- F 1 Drukschakelaar voor plunjerpomp
- K 1 Relais voor plunjerpomp
- M 1 Motor voor plunjerpomp
- Q 1 Motorbeveiligingsschakelaar
- X 1 Aansluitbord X 1