



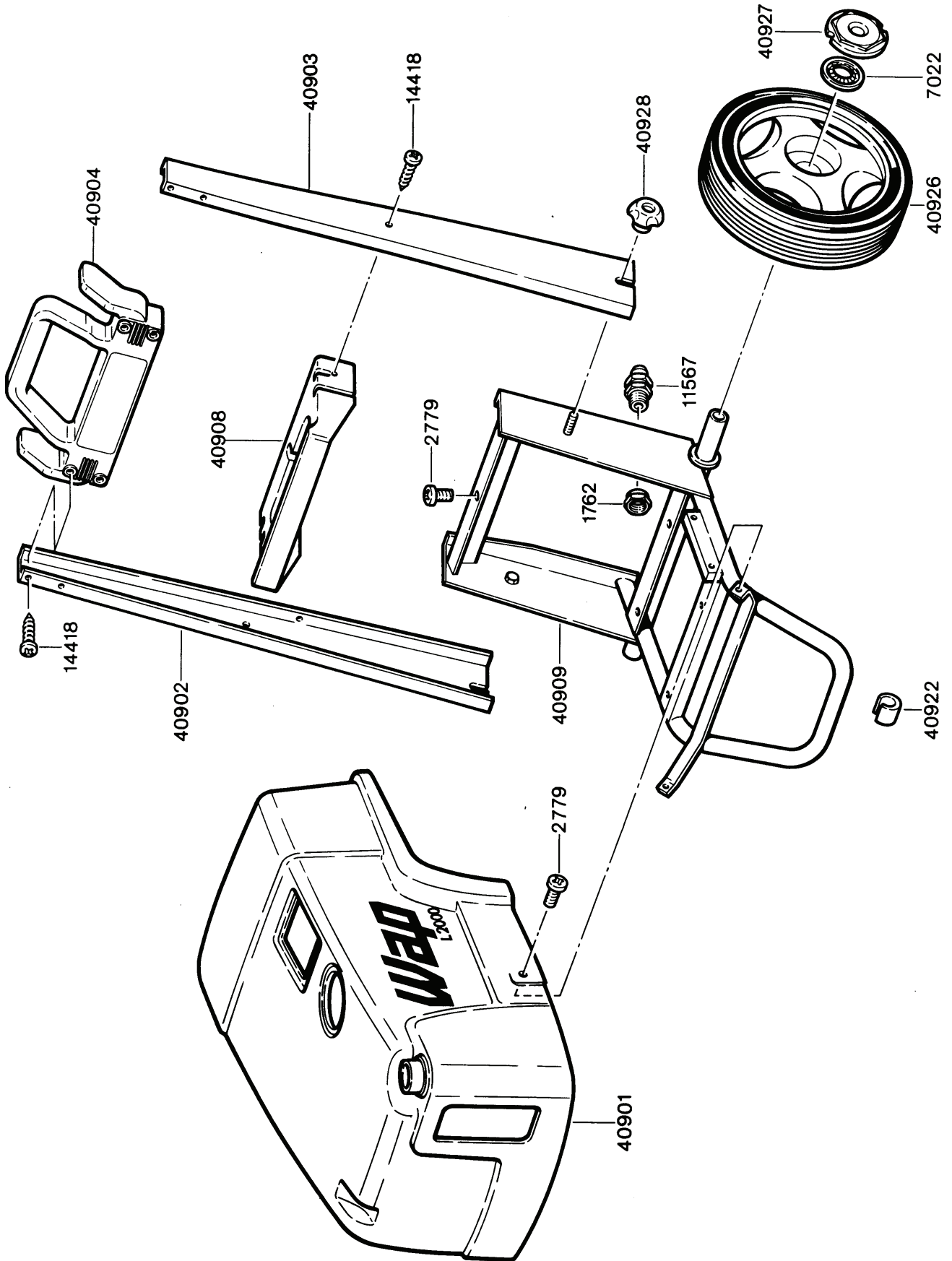
L2000 & L2000 W Wap L 2000

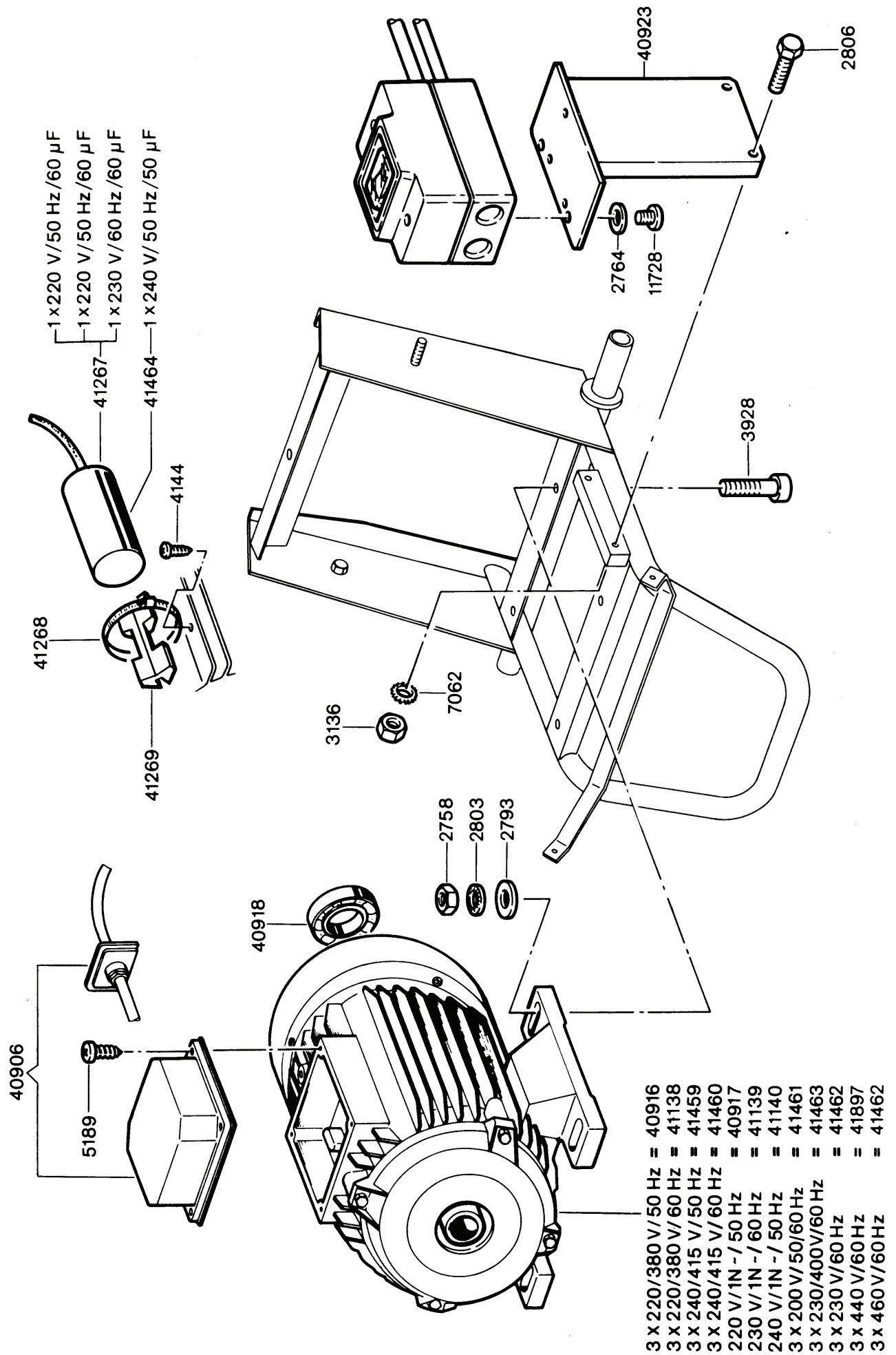
Wap L 2000 W

Ersatzteilliste

41458

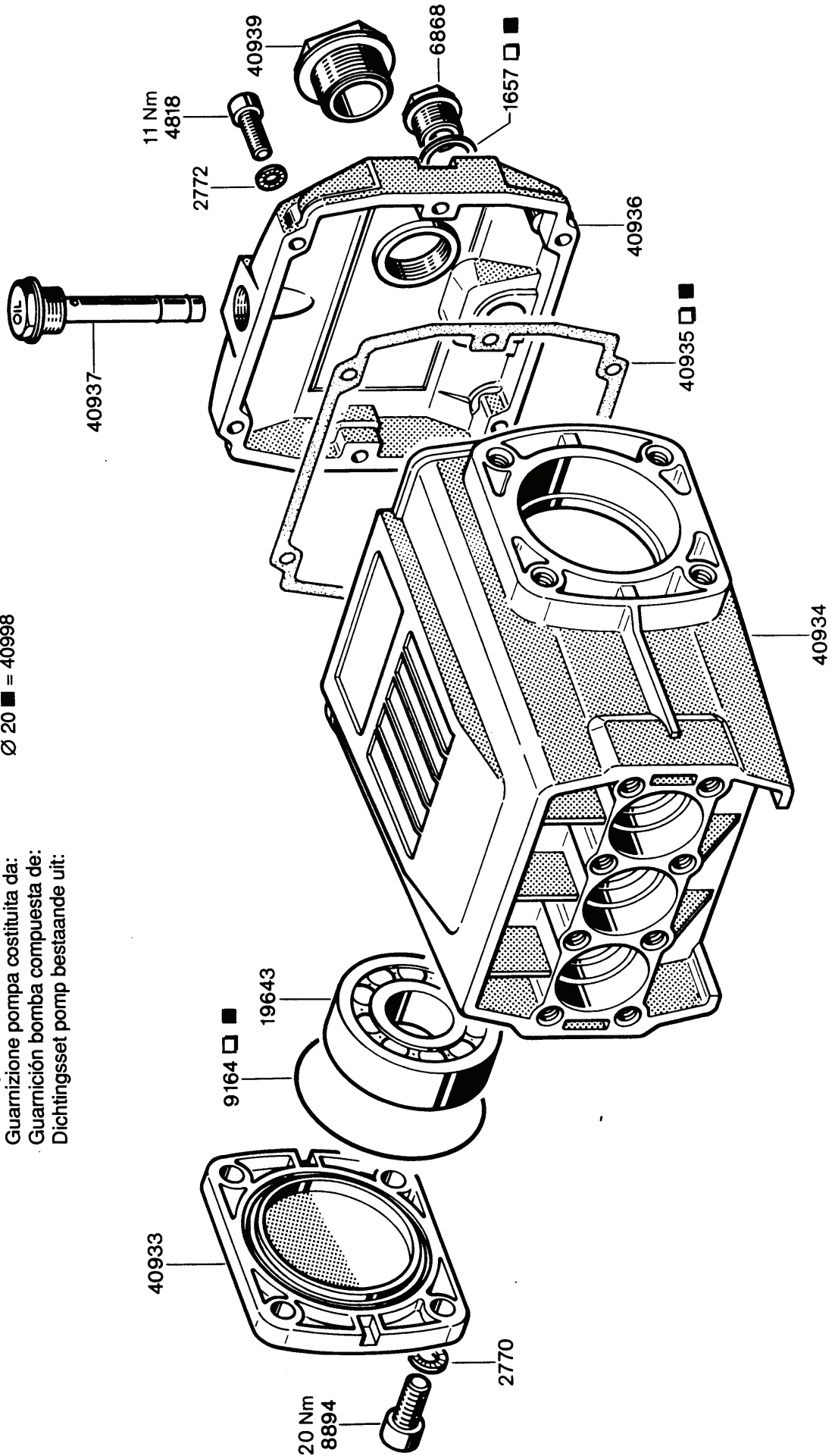
Ersatzteile auf www.gluesing.net

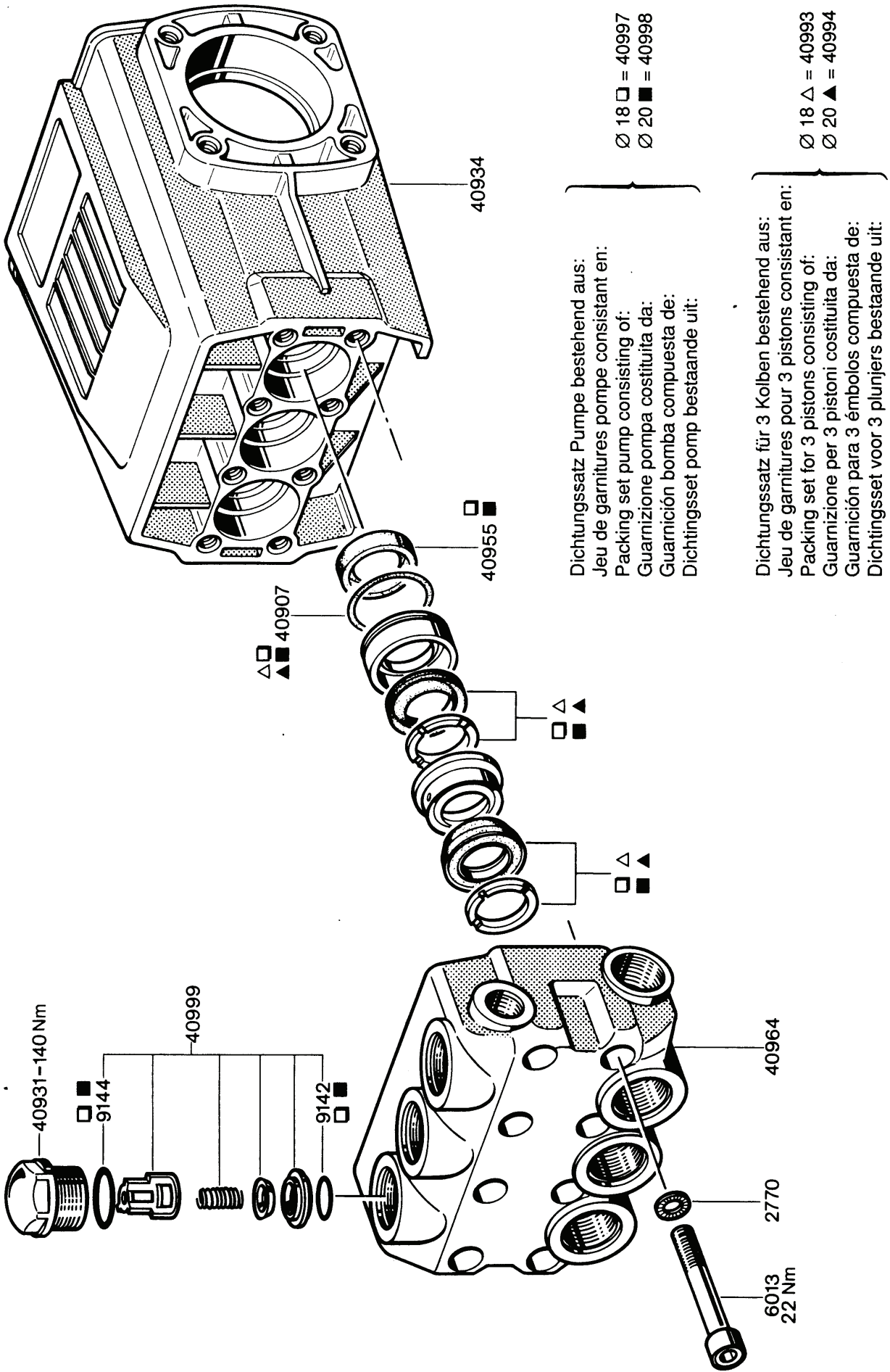




Dichtungssatz Pumpe bestehend aus:
 Jeu de garnitures pompe consistant en:
 Packing set pump consisting of:
 Guarnizione pompa costituita da:
 Guarnición bomba compuesta de:
 Dichtingsset pomp bestaande uit:

Ø 18 □ = 40997
 Ø 20 ■ = 40998





▲ ■ □ △

- 3 x 220/380 V/50 Hz =
- 3 x 220/380 V/60 Hz =
- 3 x 240/415 V/50 Hz =
- 3 x 240/415 V/60 Hz =
- 220 V/1N - /50 Hz =
- 230 V/1N - /60 Hz =
- 240 V/1N - /50 Hz =
- 3 x 200V/50/60 Hz =
- 3 x 230/400V/60 Hz =
- 3 x 230 V/60 Hz =
- 3 x 440 V/60 Hz =
- 3 x 460V/60Hz =

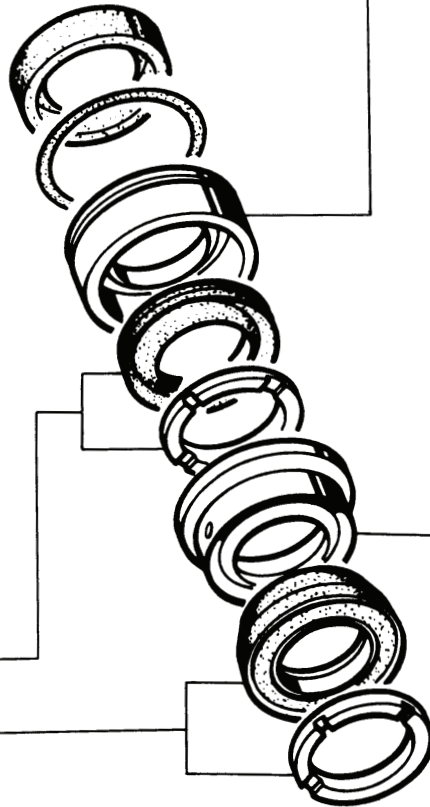
Ø 20	Ø 18
41456	41457
●	●
●	●
●	●
●	●
●	●
●	●
●	●
●	●
●	●
●	●

Dichtungssatz Pumpe bestehend aus:
 Jeu de garnitures pompe consistant en:
 Packing set pump consisting of:
 Guarnizione pompa costituita da:
 Guarnición bomba compuesta de:
 Dichtingsset pomp bestaande uit:

Ø 18 □ = 40997
 Ø 20 ■ = 40998

Dichtungssatz für 3 Kolben bestehend aus:
 Jeu de garnitures pour 3 pistons consistant en:
 Packing set for 3 pistons consisting of:
 Guarnizione per 3 pistoni costituita da:
 Guarnición para 3 émbolos compuesta de:
 Dichtingsset voor 3 plunjers bestaande uit:

Ø 18 △ = 40993
 Ø 20 ▲ = 40994



Ø 20	Ø 18
40962	40963
●	●
●	●
●	●
●	●
●	●
●	●
●	●
●	●
●	●
●	●

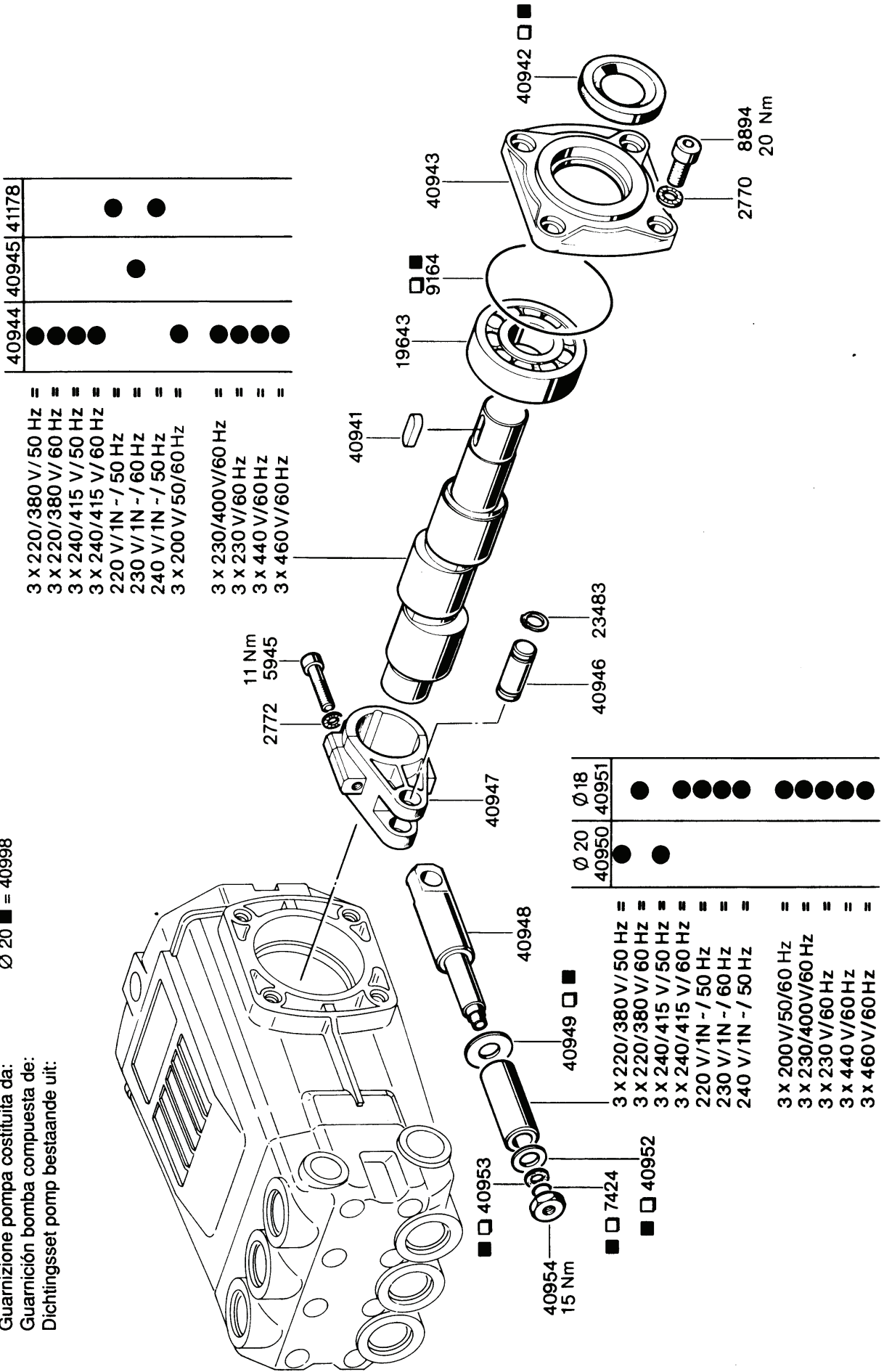
- 3 x 220/380 V/50 Hz =
- 3 x 220/380 V/60 Hz =
- 3 x 240/415 V/50 Hz =
- 3 x 240/415 V/60 Hz =
- 220 V/1N - /50 Hz =
- 230 V/1N - /60 Hz =
- 240 V/1N - /50 Hz =
- 3 x 200V/50/60 Hz =
- 3 x 230/400V/60 Hz =
- 3 x 230 V/60 Hz =
- 3 x 440 V/60 Hz =
- 3 x 460V/60Hz =

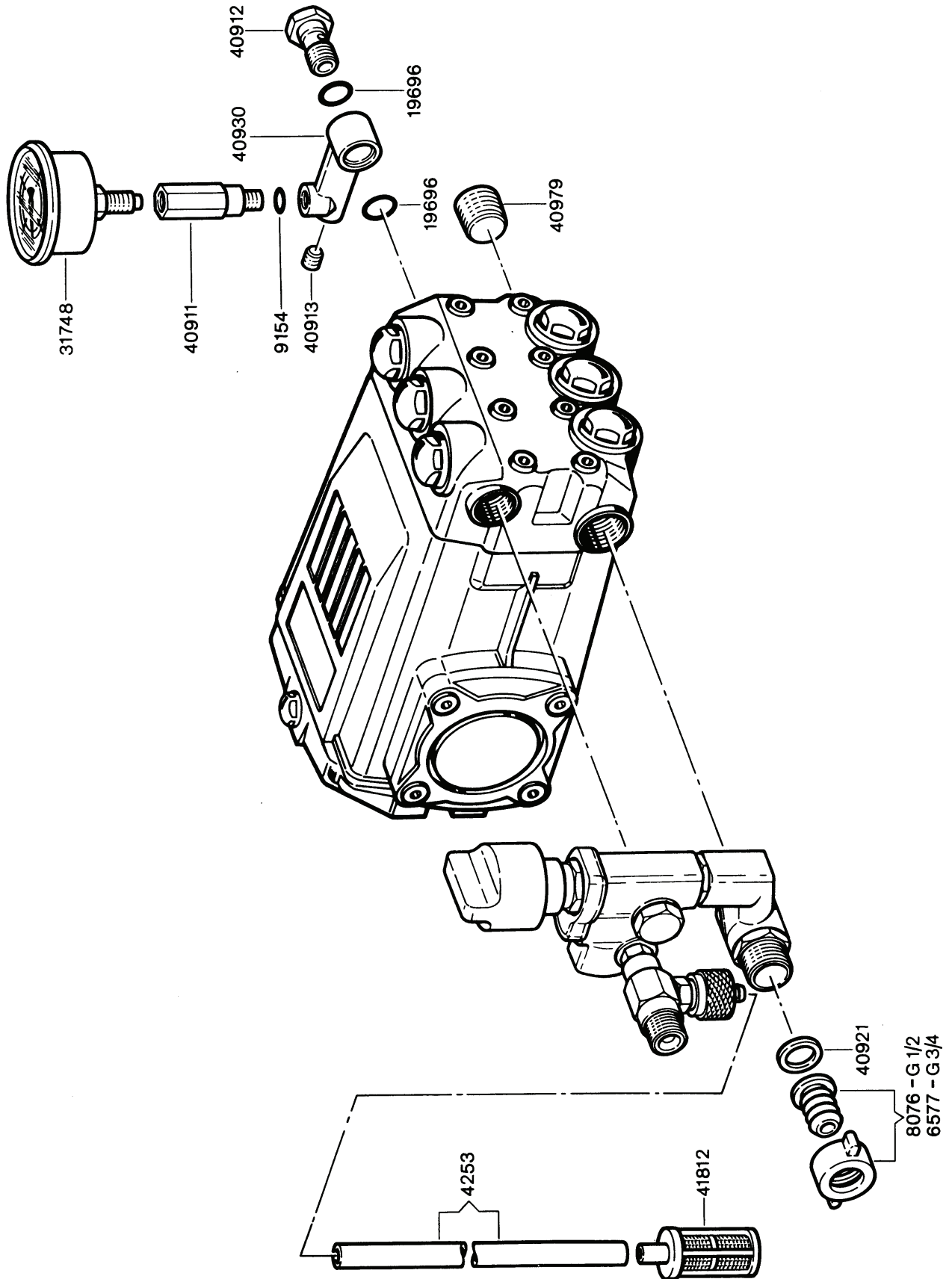
Ø 20	Ø 18
40960	40961
●	●
●	●
●	●
●	●
●	●
●	●
●	●
●	●
●	●
●	●

- 3 x 220/380 V/50 Hz =
- 3 x 220/380 V/60 Hz =
- 3 x 240/415 V/50 Hz =
- 3 x 240/415 V/60 Hz =
- 220 V/1N - /50 Hz =
- 230 V/1N - /60 Hz =
- 240 V/1N - /50 Hz =
- 3 x 200V/50/60 Hz =
- 3 x 230/400V/60 Hz =
- 3 x 230 V/60 Hz =
- 3 x 440 V/60 Hz =
- 3 x 460V/60Hz =

Dichtungssatz Pumpe bestehend aus:
 Jeu de garnitures pompe consistant en:
 Packing set pump consisting of:
 Guarnizione pompa costituita da:
 Guarnición bomba compuesta de:
 Dichtingsset pomp bestaande uit:

Ø 18 □ = 40997
 Ø 20 ■ = 40998





Reparatursatz für Regelsicherheitsblock
bestehend aus:

* 40984

Jeu de réparation pour le bloc régulateur de sécurité
consistant en:

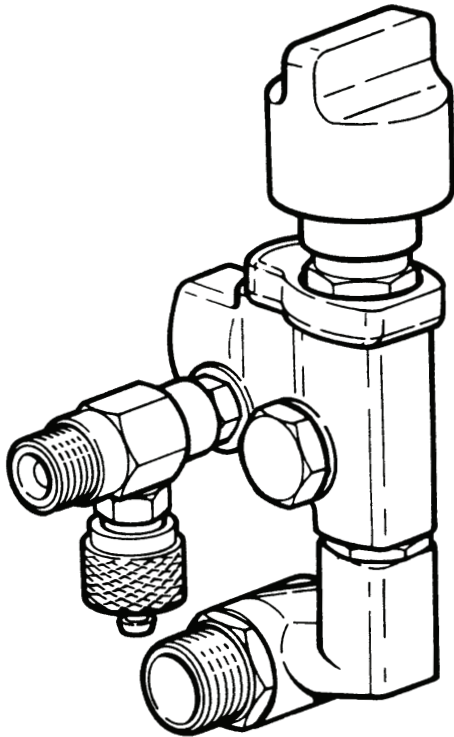
* 40984

Repair set for regulation safety block
consisting of:

* 40984

Gioco di riparazione per il blocco regolatore di sicurezza
composto di:

* 40984

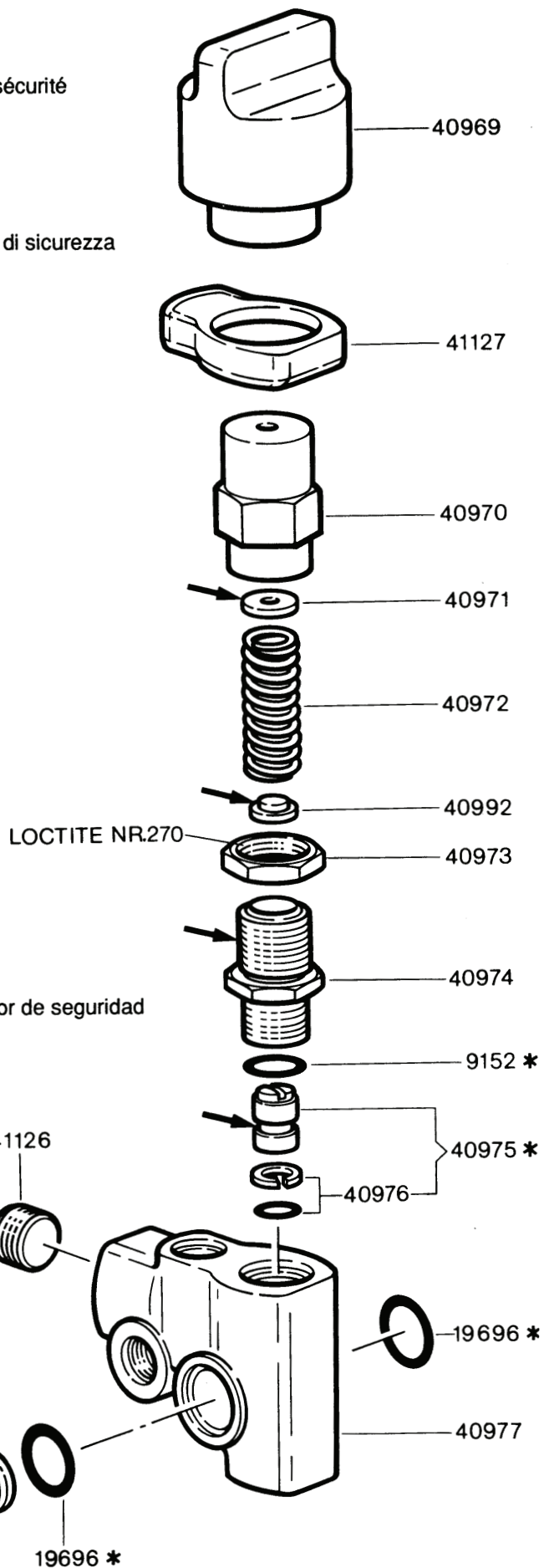


Juego de reparacion para el bloque regulador de seguridad
compuesto de:

* 40984

Reparatieset voor regelveiligheidsunit
bestaande uit:

* 40984



LOCTITE NR.270

50 Nm
40978

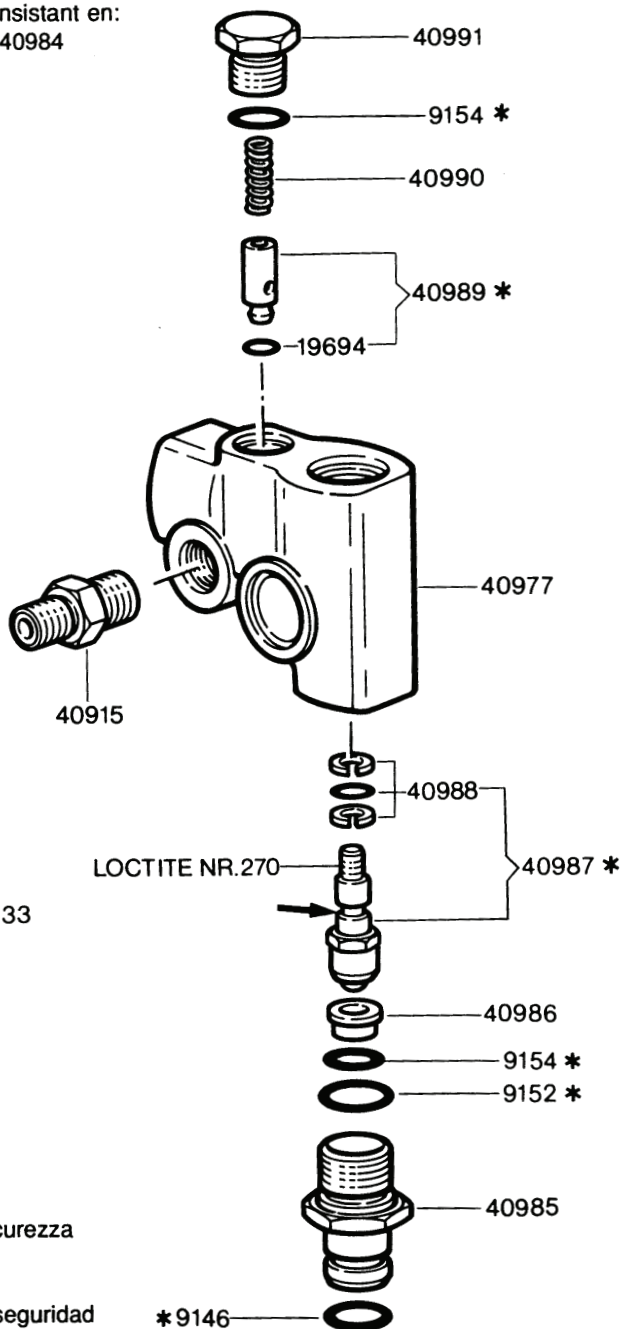
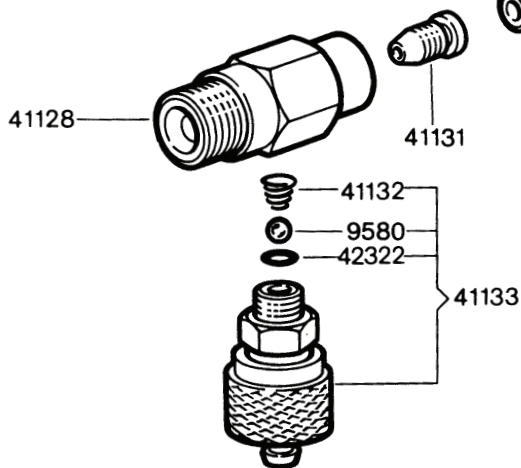
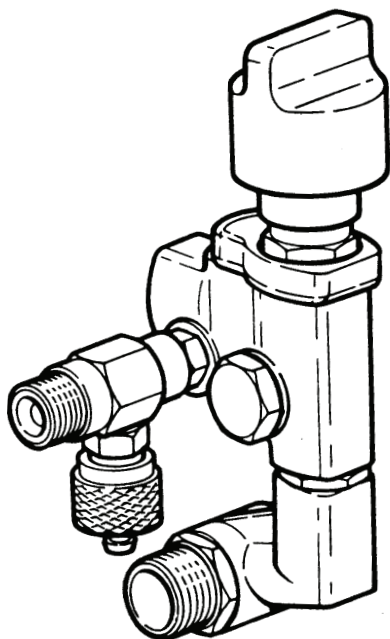
Spezialfett
Graisse spéciale
Special Grease
Unto speciale
Grasa especial
Speciaal Vet
↓ 41455-50g

Reparatursatz für Regelsicherheitsblock
bestehend aus:

* 40984

Jeu de réparation pour le bloc régulateur de sécurité
consistant en:

* 40984



LOCTITE NR.270

Repair set for regulation safety block
consisting of:

* 40984

Giuoco di riparazione per il blocco regolatore di sicurezza
composto di:

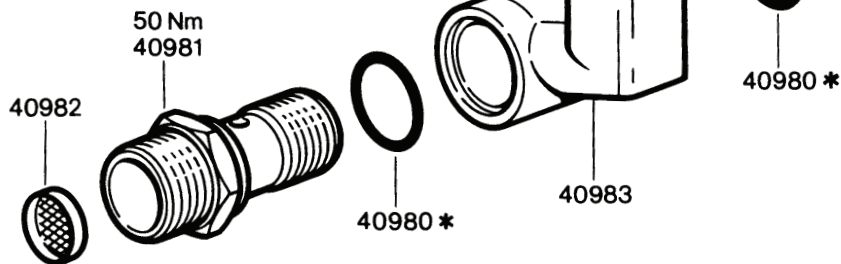
* 40984

Juego de reparacion para el bloque regulador de seguridad
compuesto de:

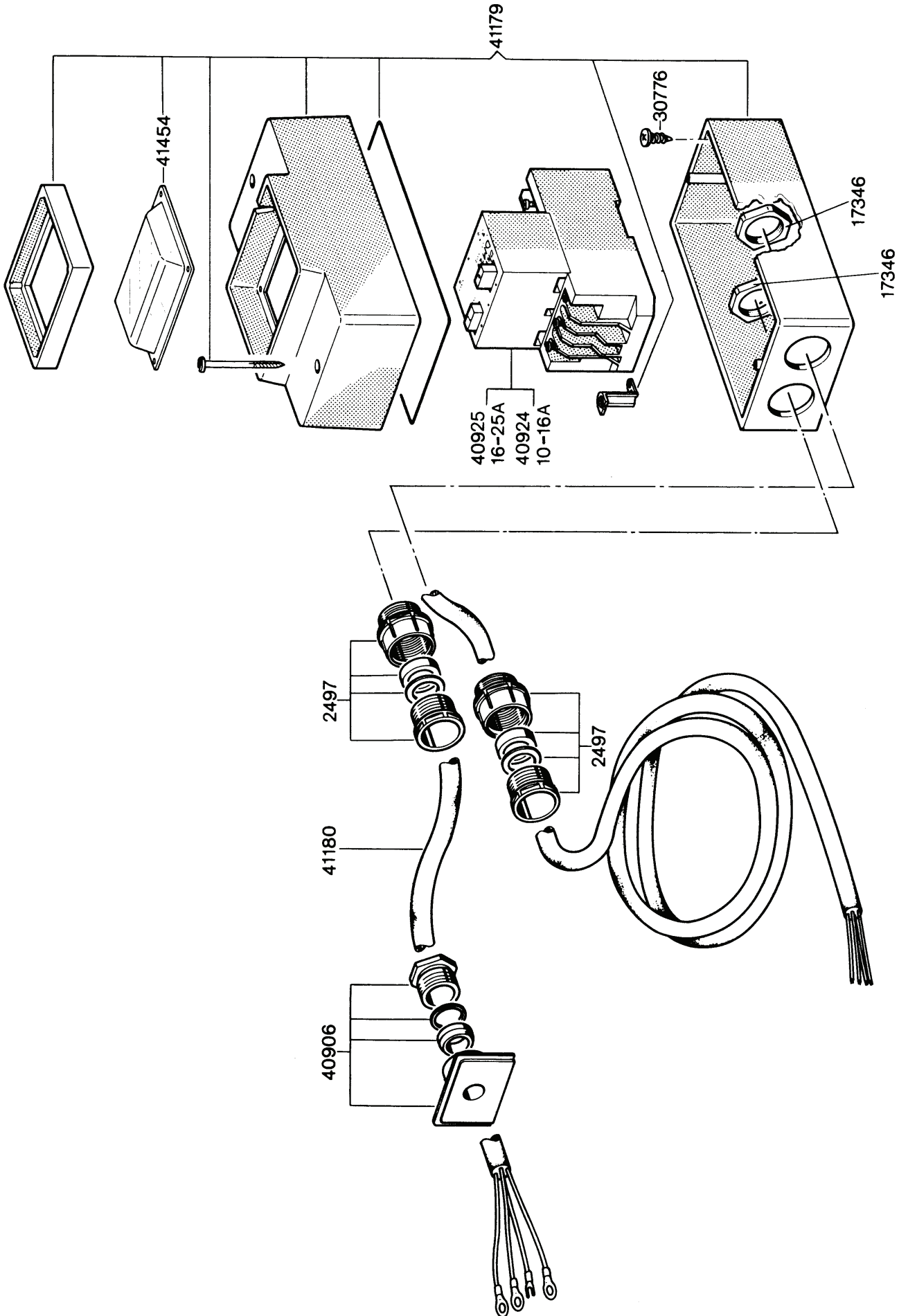
* 40984

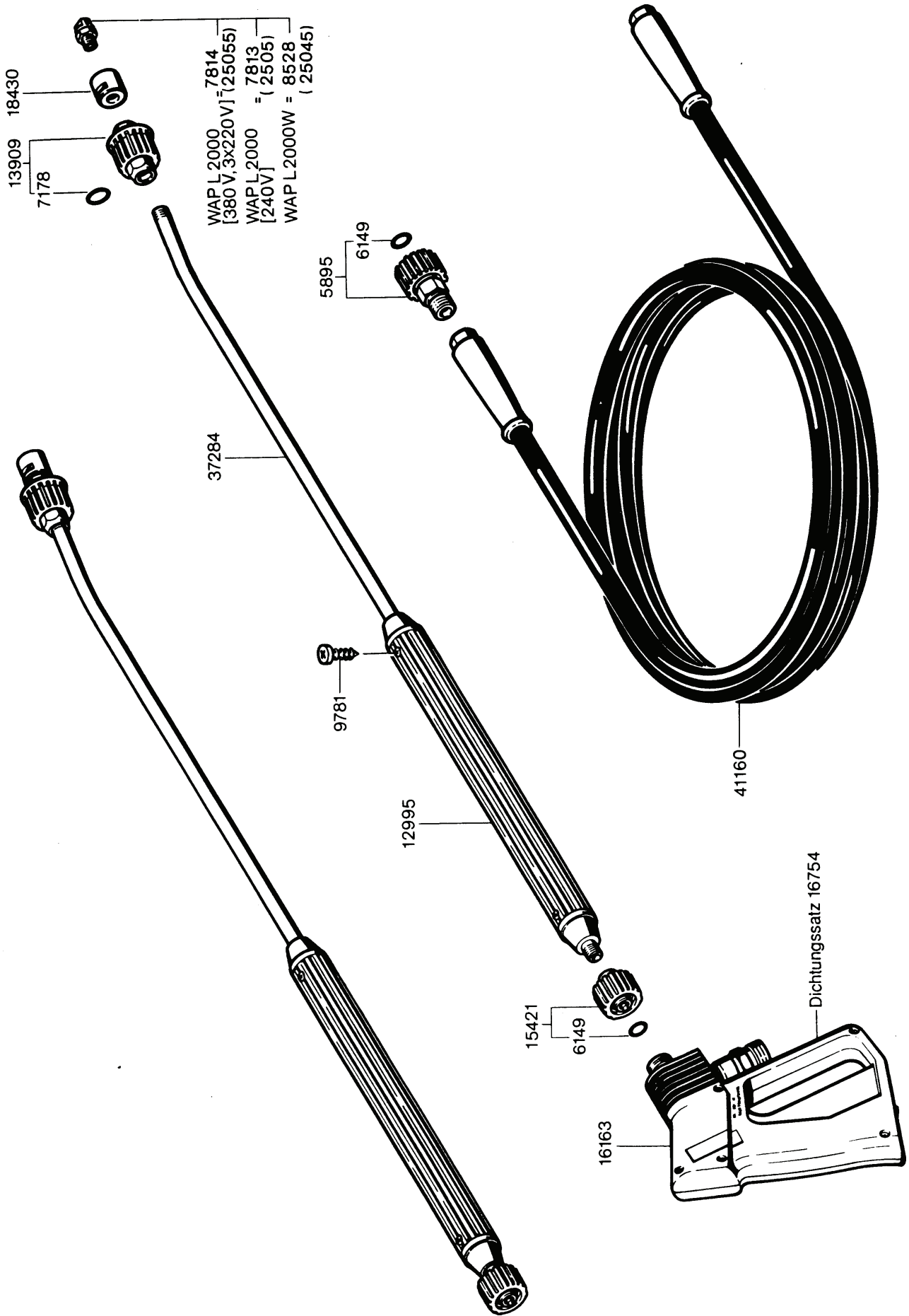
Reparatieset voor regelveiligheidsunit
bestaande uit:

* 40984



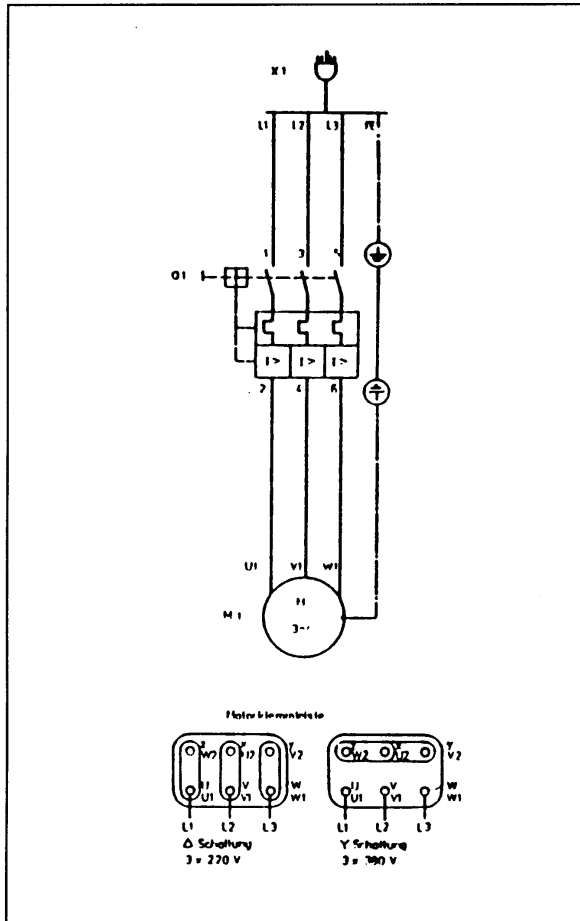
Spezialfett
Graisse spéciale
Special Grease
Unto speciale
Grasa especial
Speciaal Vet
↓ 41455-50g



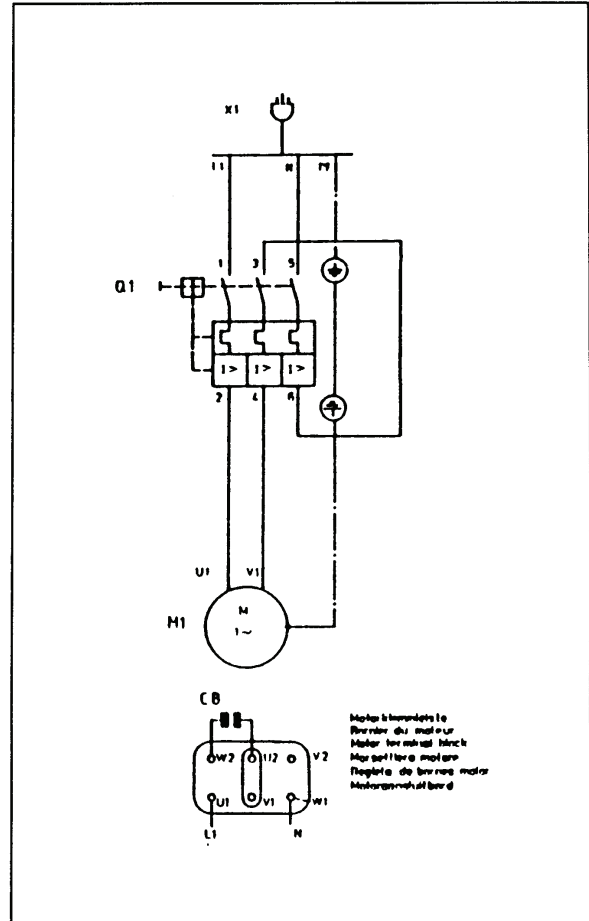


Schaltpläne / Schémas des connexions / Circuit diagrams / Schemi elettrici / Esquemas de Conexiones / Schema's

Wap L 2000
3 x 380 V/3 x 220 V



Wap L 2000 W
1 x 220 V/1 x 240 V



Geräteliste

- M1 Motor HD-Pumpe
- Q1 Motorschutzschalter
- X1 Stecker
- CB Kondensator

Equipment list

- M1 Motor for HP pump
- Q1 Motor protection switch
- X1 Electric plug
- CB Capacitor

Lista de equipos

- M1 Motor de la bomba de alta presion
- Q1 Guardamotor
- X1 Clavija
- CB Kondensador

Liste des appareils

- M1 Moteur pompe haute pression
- Q1 Disjoncteur-protecteur
- X1 Fiche
- CB Condensateur

Lista di apparecchi

- M1 Motore pompa ad alta pressione
- Q1 Salvamotore
- X1 Spina
- CB Condensatore

Lijst van de apparatuur

- M1 Motor voor plunjerpomp
- Q1 Motorbeveiligingschakelaar
- X1 Machinestekker
- CB Kondensator