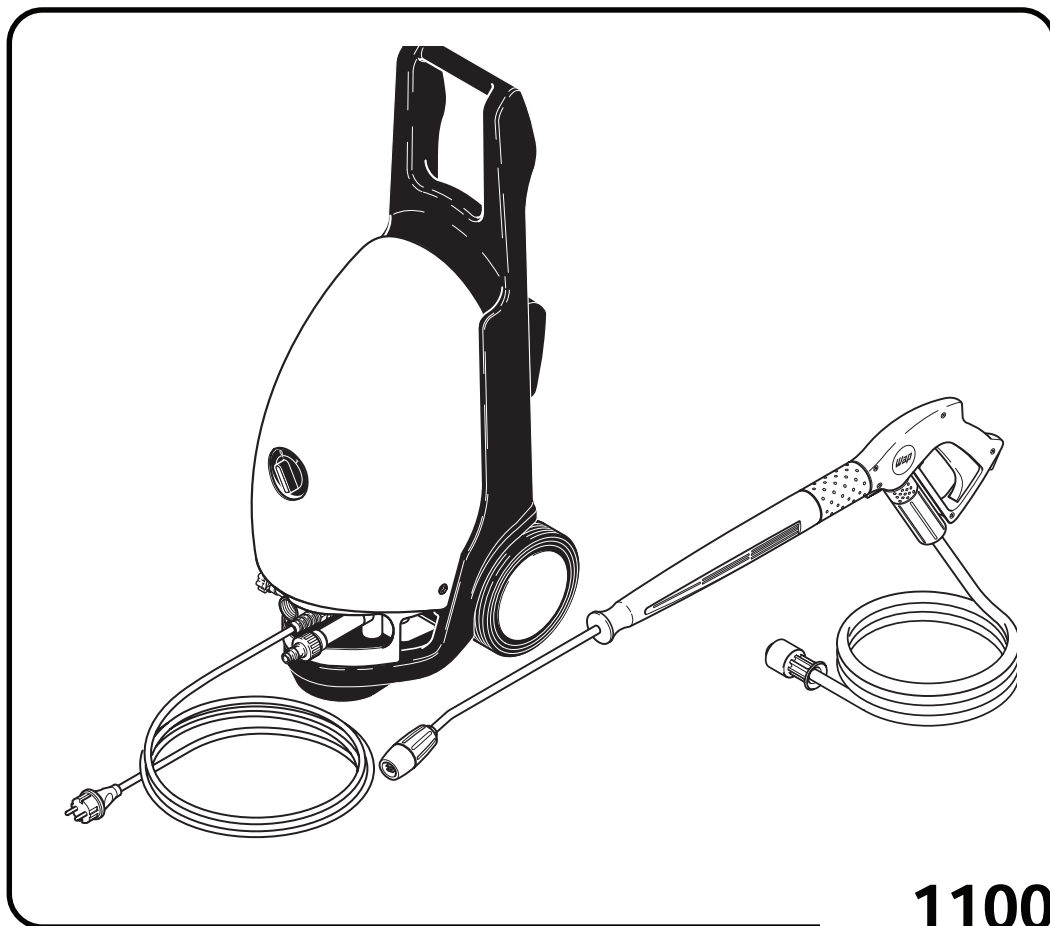




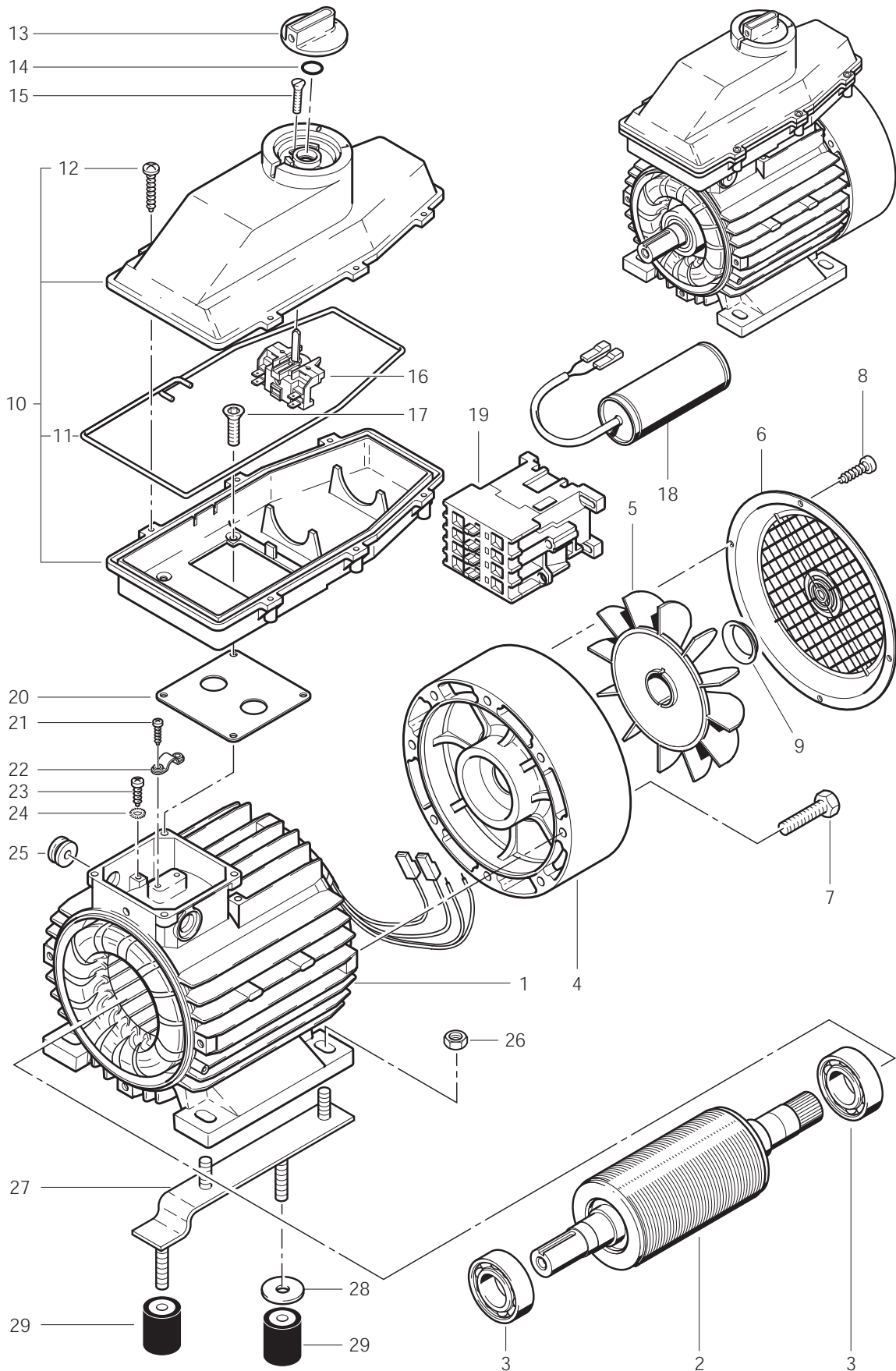
**Ersatzteilliste**  
**Spare Parts List**  
**Pièces détachées**



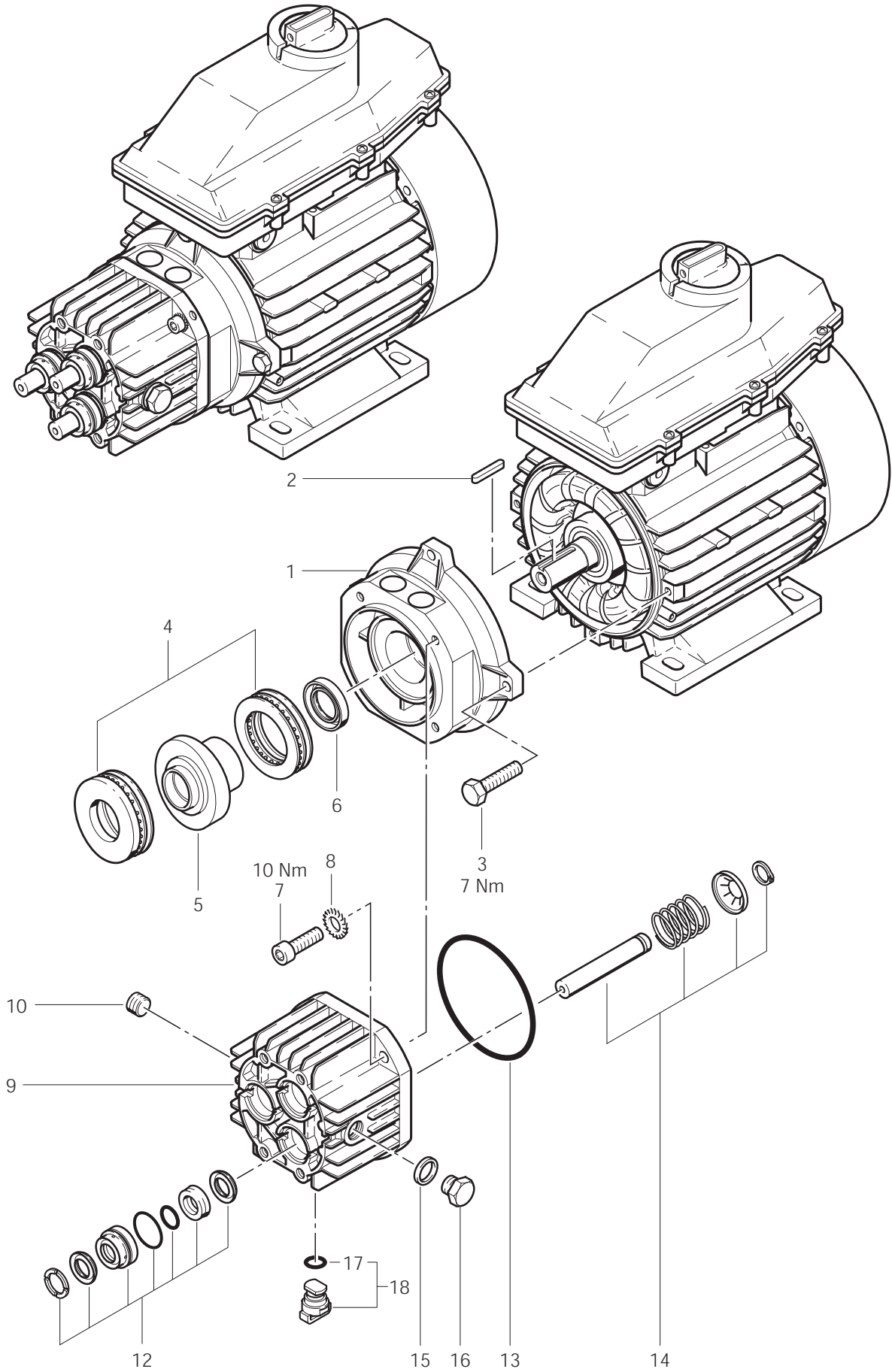
**1100**  
**1100 W**

61232  
020598

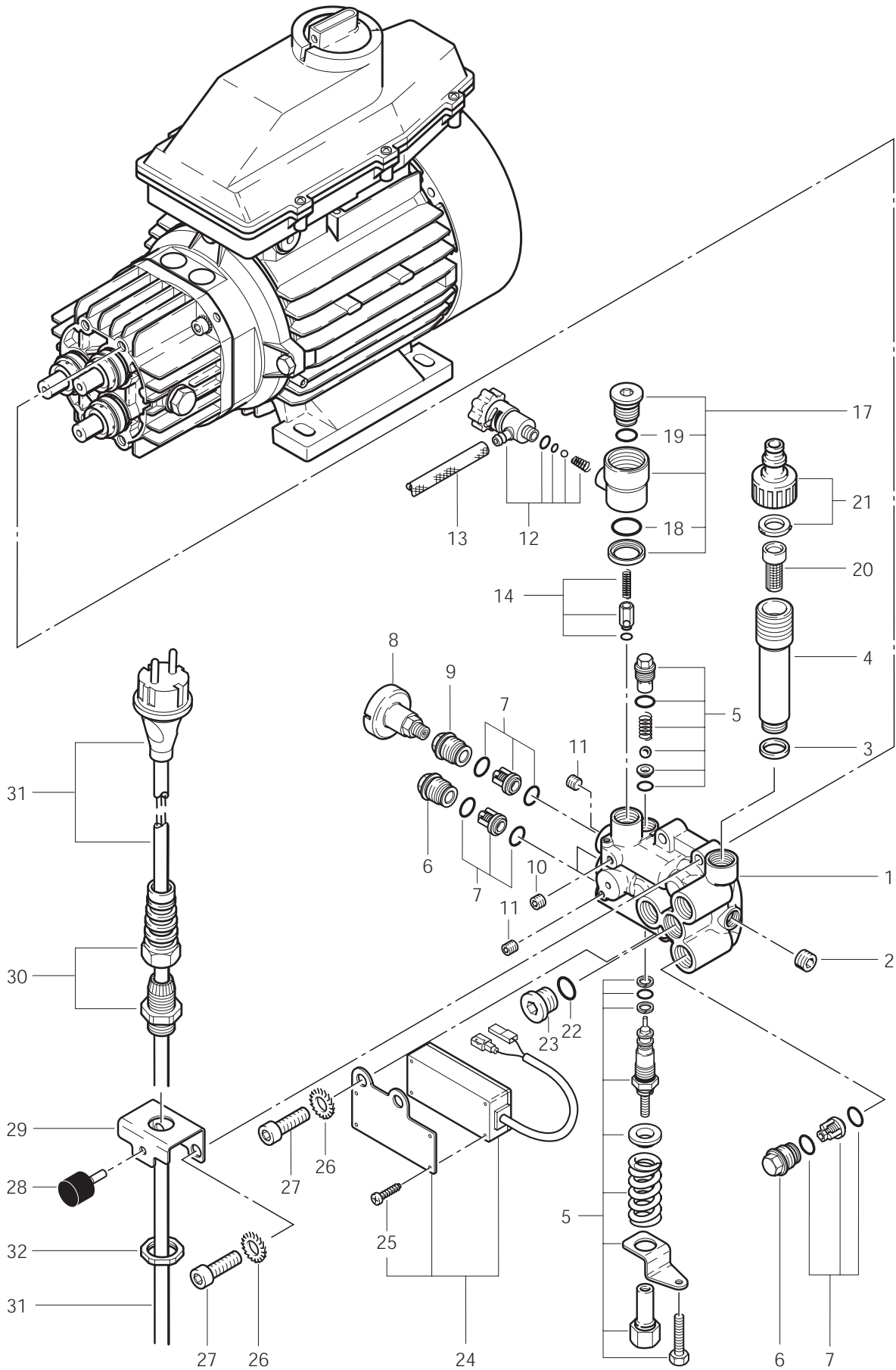
atzteile auf [www.gluesing](http://www.gluesing)



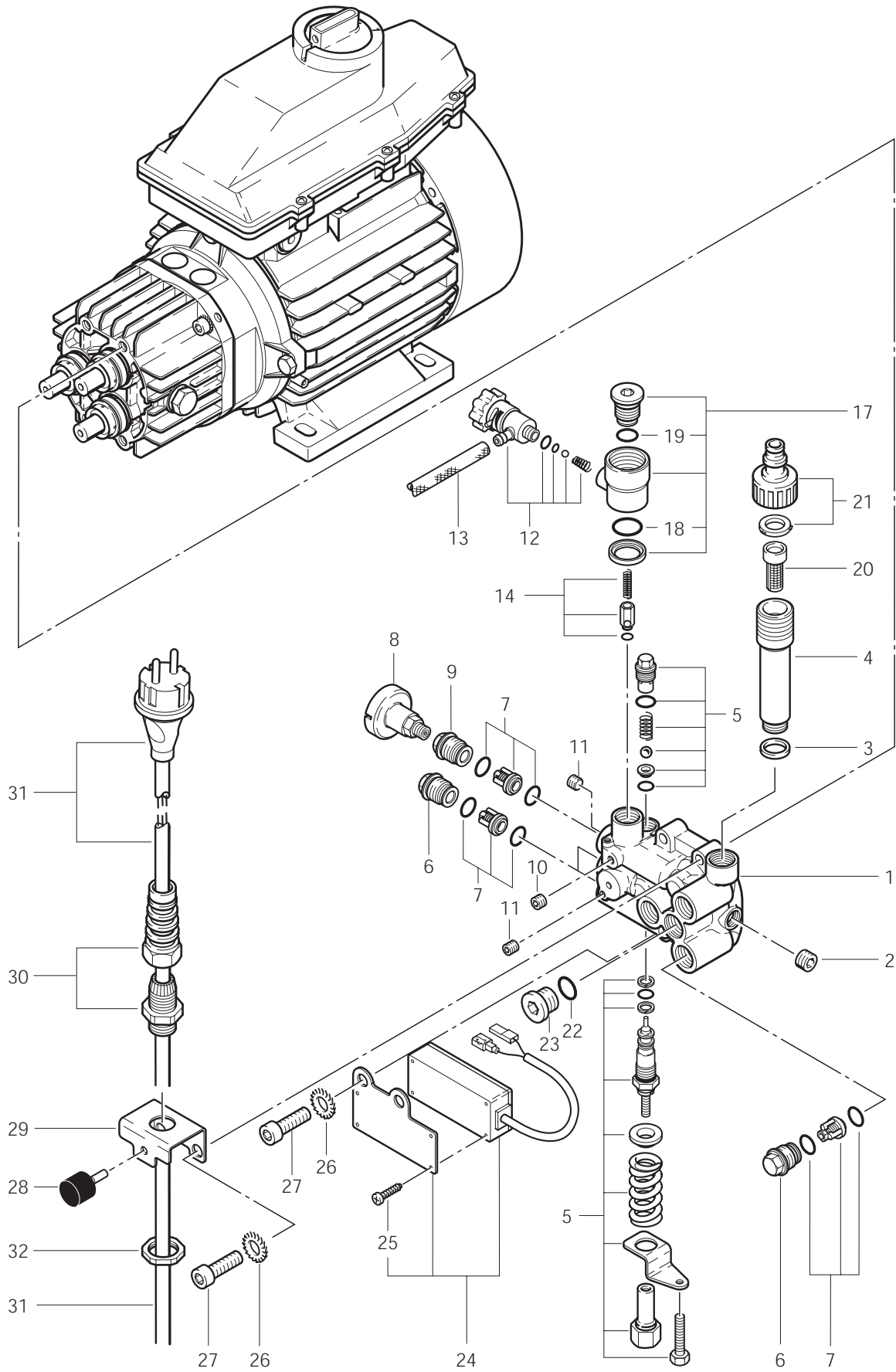
POS.	NO.	BEZEICHNUNG	DESCRIPTION	DESIGNATION
1	61007	Stator 4,0kW 400V/50Hz bei Wap 1100		
	61009	Stator 2,2kW 230V/50Hz bei Wap 1100W		
2	61010	Rotor bei Wap 1100W		
	61008	Rotor bei Wap 1100		
3	9934	Rillenkugellager 6205-2Z	Anti-friction bearing 6205-2Z	Roulement 6205-2Z
4	29906	Lagerdeckel	Bearing cover	Couvercle de roulement
5	29907	Lüfterrad	Fanwheel	Ventilateur
6	29908	Lüfterhaube	Fan shroud	Bague de ventilateur
7		Skt. Schraube M 6x 25	Hexagon cap screw M6x25 D	Vis 6 pans M6x25 DIN 933
8	8956	Blechschaube 3,9x9,5 DIN 7971	Sheet metal screw 3,9x9,5 DII	Vis autotaraudeuse 3,9x9,5 D
9	29909	Klemmring	Clamping ring	Rondelle frein
10	61025	Schaltkasten		
11	50896	Dichtschnur D4	Packing	Joint
12	16861	Schraube KA40x20	Screw PT 4x20	Vis autotaraudeuse PT 4x20
13	243606	Drehknopf	Turning knob	Bouton
14	9868	O-Ring 10,0 x2,5	O-Ring 10x2,5	Joint torique 10x2,5
15	18274	Schraube Senk- M 4x 12	Countersunk screw M4x12 D	Vis à tête fraisée M4x12 DIN 913
16	29931	Schalter	Switch	Interrupteur
17	30346	Schraube Senk- M 5x 12	Countersunk screw M5x12	Vis à tête fraisée M5x12
18	41464	Kondensator 50µF bei Wap 1100W	Capacitor 50µF	Condensateur 50µF
19	25413	Schütz 400V/50Hz bei Wap 1100		
	25405	Luftschütz 230V bei Wap 1100W	Contactactor 230V/50-60Hz 7,5	Contacteur electromag. 230V
20	29932	Dichtung	Packing	Joint
21	18086	Schraube BI- 2,9x13	Sheet metal screw 2,9x13 DIN	Vis autotaraudeuse 2,9x13 D
22	29994	Zugentlastungsbügel		
23	8822	Schraube BI- 3,5x 9,5	Sheet metal screw 3,5x9,5 DII	Vis autotaraudeuse 3,5x9,5 D
24		Fächerscheibe A 4,3	Serrated lock washer A4,3 DII	Rondelle éventail A4,3 DIN 6170
25	29948	Kabeltülle	Cable bushing	Passe-fil
26		Mutter M 8	Hexagon nut M8 DIN 934	Ecrou 6 pans M8 DIN 934
27	61032	Bügel		
28		Scheibe A 8,4	Washer A8,4 DIN 9021	Rondelle A8,4 DIN 9021
29	26608	Buchse D30x20		



POS.	NO.	BEZEICHNUNG	DESCRIPTION	DESIGNATION
1	61011	Lagerdeckel		
2	29912	Paßfeder	Fitting key	Clavette
3		Skt. Schraube M 6x 25	Hexagon cap screw M6x25	Vis 6 pans M6x25 DIN 933
4	61014	Lagerelemente Set		
5	61108	Taumelscheibe bei Wap 1100 W *GB,230V*		
	61013	Taumelscheibe Wap 1100 W *EU*ZA*		
	61012	Taumelscheibe bei Wap 1100 *EU*AU*		
6	29911	Wellendichtring 24x 40x 7	Oil seal ring	Joint d' etancheite
7		Zyl. Schraube M 8x 25	Socket head cap screw M8x25	Vis cylindrique M8x25 DIN 91
8		Zahnscheibe A 8,2	Serrated lock washer A8,2	Rondelle evantail A8,2 DIN 67
9	61015	Pumpengehäuse		
10	6868	Verschuß-Schraube G3/8	Screw plug G3/8	Bouchon G3/8
12	61017	Dichtungssatz für 3 Kolben		
13	61026	O-Ring 94,92x2,62		
14	61016	Kolben Set Ø 15 für 3 Kolben		
15	1657	Dichtring 17 x 21 x 1,5 CU	Packing ring 17x21x1,5	Anneau d'isolation 17x21x1,5
16	61944	Ölverschluß		
17	12778	O-Ring 13,3 x 2,4	O-Ring 13,3 x 2,4	Joint torique 13,3 x 2,4
18	43470	Kappe	Cap	Capuchon

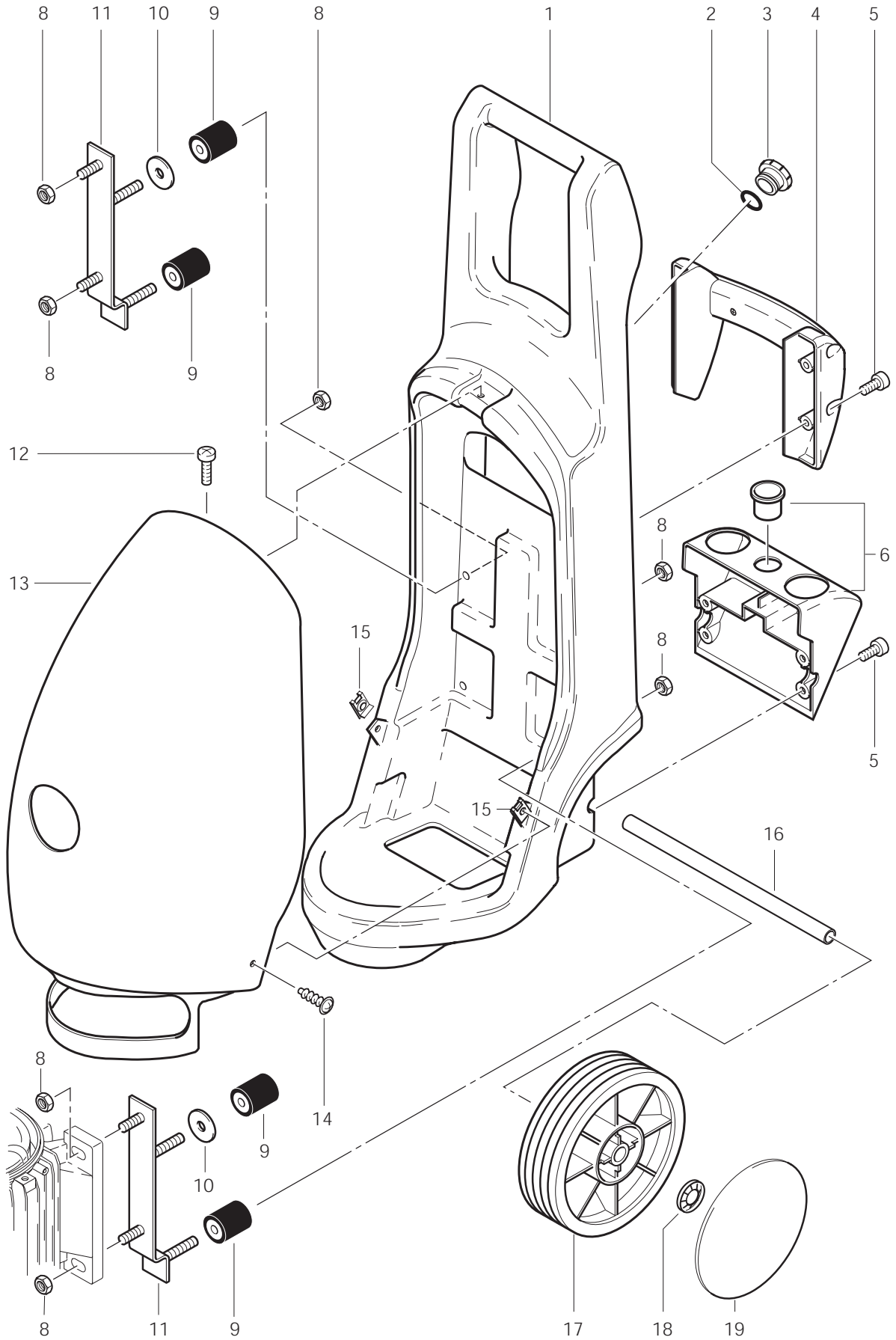


POS.	NO.	BEZEICHNUNG	DESCRIPTION	DESIGNATION
1	61018	Ventilblock		
2	6262	Verschluß-Schraube ¼"	"Screw plug 1/4" " " "	"Bouchon 1/4" " " "
3	16048	Dichtung	Packing	Joint
4	61019	Wasseranschluß		
5	61030	Steuerkolben bei Wap 1100 W		
	61022	Steuerkolben bei Wap 1100		
6	61044	Verschlußschraube M18x1,5		
7	61020	Ventil Set für 6 Ventile		
8	61040	Manometer		
9	61021	Ring M18x1,5		
10	41488	Gewindestift M5x 6	Threaded pin M5x6 DIN 916	Vis de pression M5x6 DIN 91
11	16704	Gewindestift M6x 8	Threaded pin M6x8 DIN 916	Vis de pression M6x8 DIN 91
12	29929	Dosierventil	Metering valve	Soupape de dosage
◇	13	16963 Schlauch	Hose NW 6x1,5x800 mm PVC	Tuyau NW 6x1,5x800 mm PV
14	61023	Rückschlagventil Set		
17	61028	HD-Anschluß M27x1,5		
18	49587	O-Ring 20,35x1,78 NBR90		
19	42768	O-Ring 11,2 x1,8	O-Ring 11,2x1,8	Joint torique 11,2x1,8
20	54649	Ansaugsieb	Suction strainer	Filtre
21	32541	Schlauchanschluß	Hose connector	Raccord tuyau flexible
22	42779	O-Ring 15,0 x2,0	O-Ring 15x2	Joint torique 15x2
23	61045	Verschlußschraube M18x1,5		
24	61024	Druckabschaltung		
25	12189	Blechschaube 2,2x9,5 DIN 7971	Sheet metal screw 2,2x9,5 DIN	Vis autotaraudeuse 2,2x9,5 [
26	10204	Fächerscheibe 10,5 A 6798 ZN		
27		Zyl. Schraube M10x 35		
28	25987	Gummipuffer	Buffer	Butoir
29	61029	Halteblech		
30	11566	Kabelverschraubung	CABLE SCREWING W. ANTIBUC.	
◇	ACHTUNG! - Meterware - Bitte bei Bestellung gewünschte Länge angeben!			
◇	ATTENTION! - Lengths in metres - Please indicate required length when ordering!			
◇	ATTENTION! - Longueurs par mètre - Préciser la longueur à la commande!			

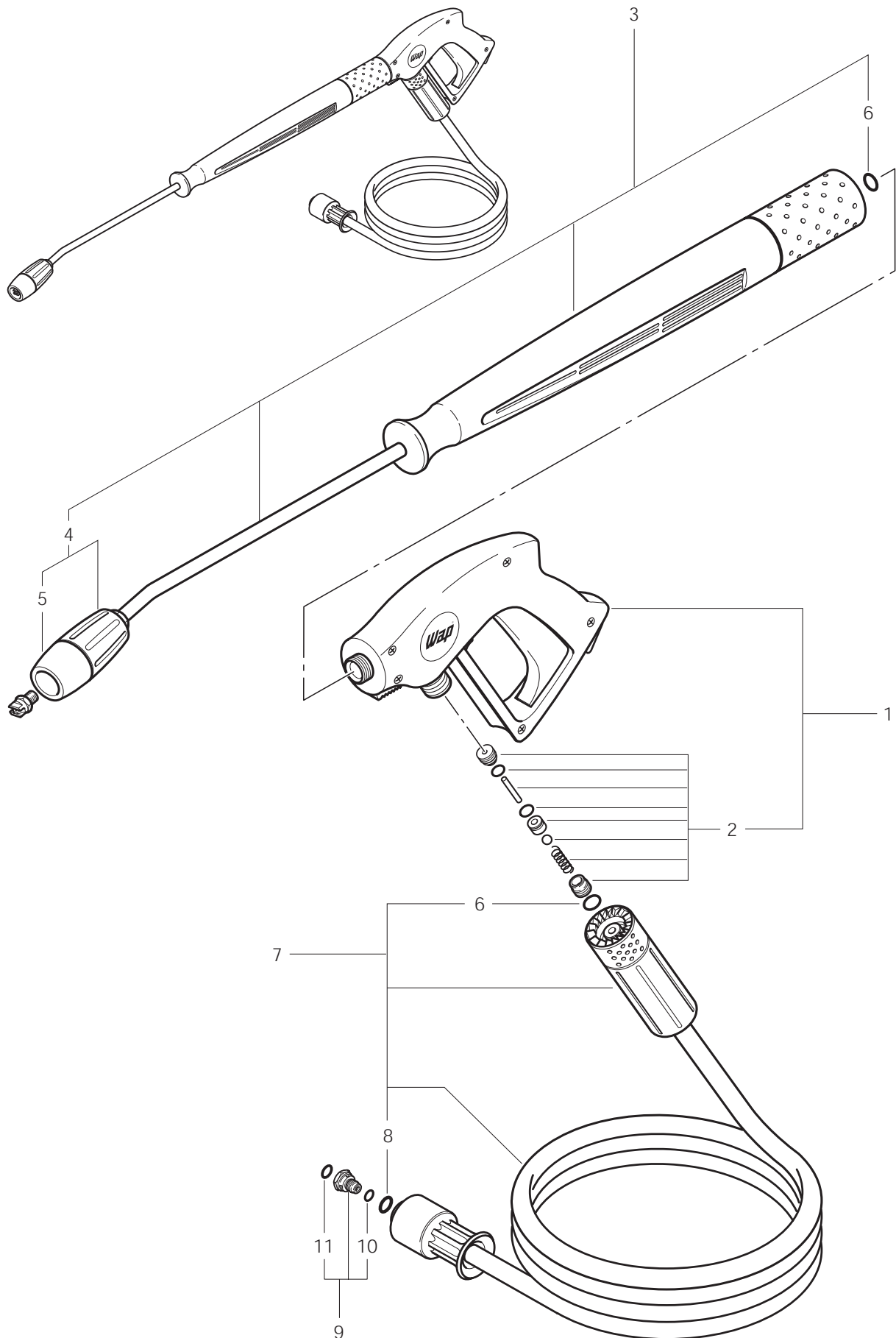




POS.	NO.	BEZEICHNUNG	DESCRIPTION	DESIGNATION
31	57065	Anschlußleitung bei Wap 1100 W *GB,230V*	Power cable	Câble électrique
	32024	Anschlußleitung bei Wap 1100 W *AU*	CONNECTING CABLE	CABLE ELECTRIQUE
	29007	Anschlußleitung bei Wap 1100 - ohne Stecker	Power cable	Câble électrique
	27072	Anschlußleitung bei Wap 1100 *FR*	Power cable	Câble électrique
	10440	Anschlußleitung bei Wap 1100 W *CH*	Power cable	Câble électrique
	11156	Anschlußleitung bei Wap 1100 W *EU*	Power cable	Câble électrique
	14503	Anschlußleitung bei Wap 1100 W *ZA*	Power cable	Câble électrique
	14917	Anschlußleitung bei Wap 1100 *EU*	Power cable	Câble électrique
32	17345	Mutter PG 13,5	Hexagon nut PG 13,5	Ecrou 6 pans PG 13,5



POS.	NO.	BEZEICHNUNG	DESCRIPTION	DESIGNATION
1	29933	Rahmen	Frame	Cadre support
2	49894	O-Ring 20,0 x2,0	O-Ring 20,0x2,0	Joint torique 20,0x2,0
3	29941	Kappe	Cap	Capuchon
4	29944	Griff	Handle	Poignée
5		Zyl. Schraube M 6x 10	Socket head cap screw M6x10	Vis cylindrique M6x10
6	29934	Halter	Support	Support
8		Mutter M 8	Hexagon nut M8 DIN 934	Ecrou 6 pans M8 DIN 934
9	26608	Buchse D30x20		
10		Scheibe A 8,4	Washer A8,4 DIN 9021	Rondelle A8,4 DIN 9021
11	61032	Bügel		
12	18087	Schraube Li- M5x 16	Socket head cap screw M5x16	Vis cylindrique M5x16
13	61031	Haube		
14	9221	Schraube Bl- 4,8x19	Sheet metal screw 4,8x19 DI	Vis autotaraudeuse 4,8x19 DI
15	51463	Federmutter	Spring nut	Ecrou frein
16	29937	Achse	Shat	Axe
17	61033	Rad D175		
18	11710	Klemmring	Clamping ring	Rondelle frein
19	29939	Radkappe	Cap	Capuchon



POS.	NO.	BEZEICHNUNG	DESCRIPTION	DESIGNATION
1	61035	Abschaltpistole		
2	61041	Dichtsatz		
3	61039	Sprührohr 840 mm		
4	61037	FlexoPowerJet-Düse		
5	61038	Düsenschutz		
6	6149	O-Ring 9,3 x2,4	O-Ring 9,3x2,4	Joint torique 9,3x2,4
7	61115	HD-Schlauch DN 8x10m		
8	49587	O-Ring 20,35x1,78 NBR90		
9	62156	Injektordüse bei Wap 1100		
	62155	Injektordüse bei Wap 1100 W		
10	16925	O-Ring 8,0 x2,0	O-Ring 8,0x2,0	Joint torique 8,0x2,0
11	1381	O-Ring 14,0 x2,0	O-Ring 14,0x2,0	Joint torique 14,0x2,0