

TW 400

Model:
TW 400



Stückliste Deutsch

21-01-2013

Nilfisk
ALTO
works for you

www.nilfisk-alto.com

Ersatzteile auf www.gluesing.net

Inhalt

TW 400

Summary	3
BEHÄLTER	5
Bottom Plate, wheel	7
Switch box, spray pump	9
Spray pump	11
Motor	13
Zubehör	15

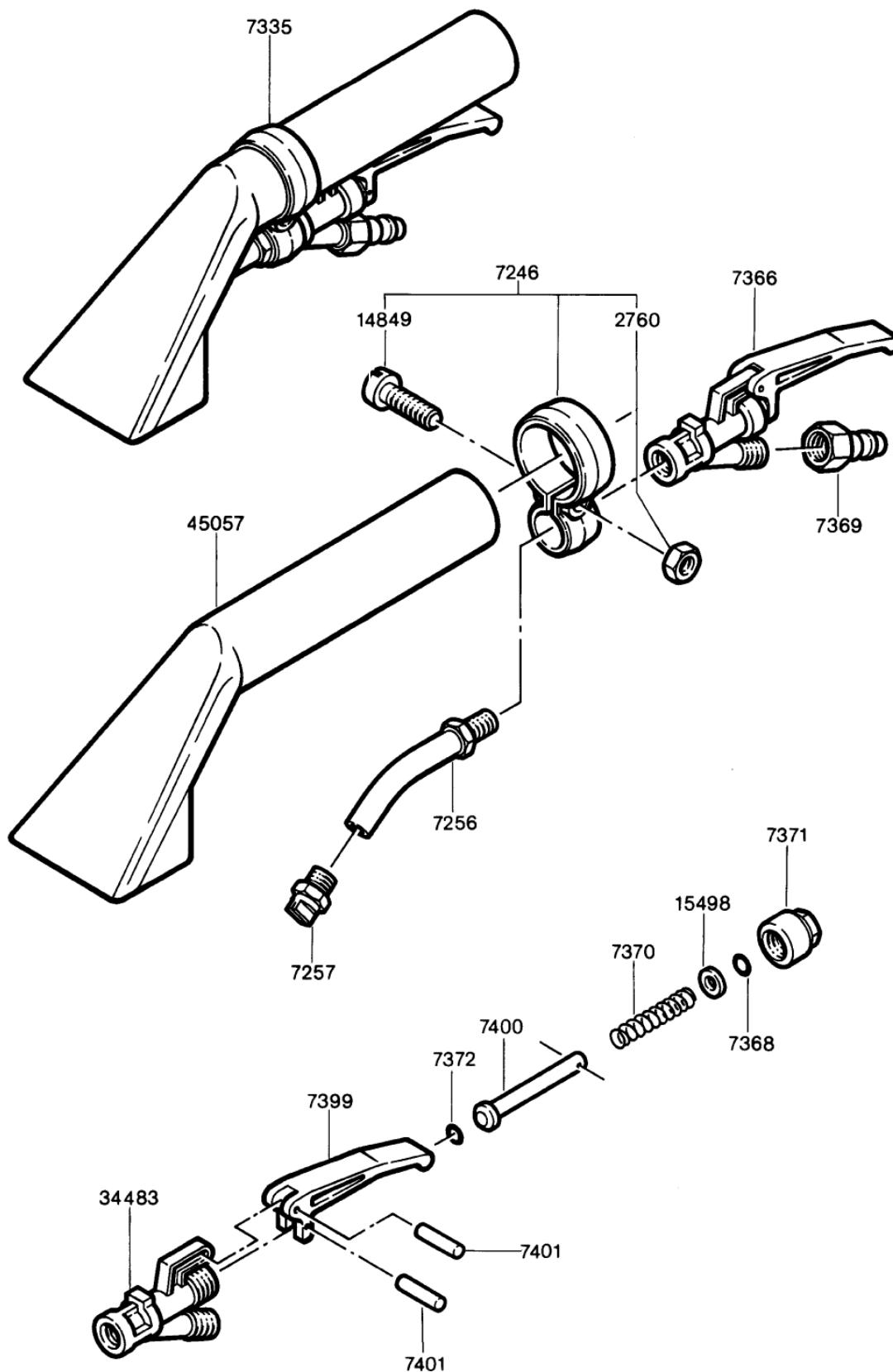
Summary

TW 400

21-01-2013

ET-Liste-Nr.
HANDADAPTER02

3



Summary

TW 400

21-01-2013

ET-Liste-Nr.
HANDADAPTERÜZ

4

Pos	Artikelnr.	Me	Beschreibung
1	7335	1	Polsteradapter, Alu mit außenliegender Düse, 9 cm
3	7246	1	Adapterrohrschelle
4	14849	1	Zylinderschraube M5X18 DI N 84
5	2760	1	CW Sechskantmutter M5 ISO 4032 zn
6	7366	1	HEBELVENTIL KPL.
7	7369	1	KUPPLUNGSNIPPEL 1/4
8	7257	1	HD-Duese 1/8 11002 Ms
9	7256	1	Duesenrohr
10	34483	1	VENTILKoeRPER (HANDADAPTE R
11	7399	1	Ventilhebel
12	7401	1	STIFT ZYL- 1,5X 14 7 VA
13	7401	1	STIFT ZYL- 1,5X 14 7 VA
15	7400	1	Ventilstift
16	7370	1	FEDER
17	15498	1	CW Scheibe 5,3x1,0 ISO 7089 A2
18	7368	1	O-Ring 5,0 X2,0 DIN 3770 NBR70
19	7371	1	Überwurfmutter R3/8"x19 ,2

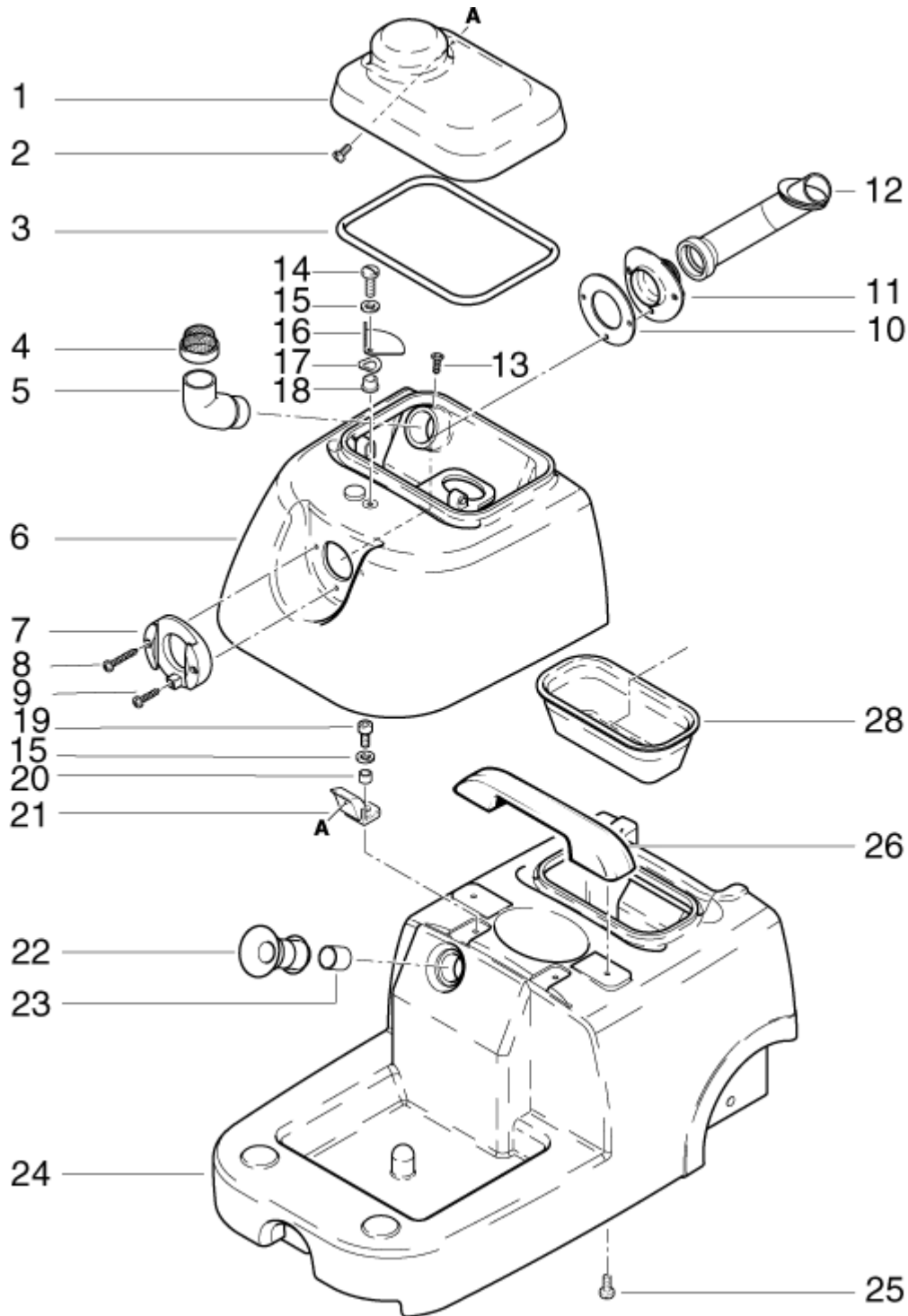
BEHÄLTER

TW 400

21-01-2013

ET-Liste-Nr. TW40001

5



TW 400-01-S

BEHÄLTER

TW 400

21-01-2013

ET-Liste-Nr. IW40001

6

Pos	Artikelnr.	Me	Beschreibung
1	303000013	1	Haube
2	6350	2	Linsensenkschraube M4x6
3	63727	1	Dichtung 72x10x10
4	44922	1	Filter
5	303000017	1	Ansaugstutzen ø38 f."TW 400" PVC
6	303000016	1	Schmutzwassertank
7	303000018	1	Einlassfitting DN36
8	40108	2	Blechschraube 4,8x32
9	1814276	1	Schraube 5x30
10	303000019	1	Dichtung Ø92x48x2
11	303000020	1	Flansch ø83x82x38 f.TW 4 00 PVC
12	63730	1	Rohr Gebogen Ø50x150x130
14	2781	1	CYLINDER SCREW M6X20 ISO 1207 ZN
15	2764	3	CW Scheibe 6,4x1,6 ISO 7089 zn
16	303000014	1	Verschlussplatte 49x49x18 "TW 400" AL
17	32520	1	SHB 8,4X1,6 433 ZN
18	303000015	1	Distanzbüchse Ø18x6x9
19	9795	2	Schraube M5x12
20	303000022	2	Distanzbüchse Ø7x5x5
21	63728	2	Scharnier 55x51x30
22	303000029	1	Dichtung Form- ø64x25x73 "TW 400" EPDM
23	303000027	1	REINFORCING PIECE
24	303000025	1	Frischwassertank
25	11565	2	CW Ejotschraube KB50x18 WN1411 A2
26	43191	1	BÜGELGRIFF BK800 K U
28	303000021	1	Trichter 210x105x75 f.Tan k TW 400 ABS

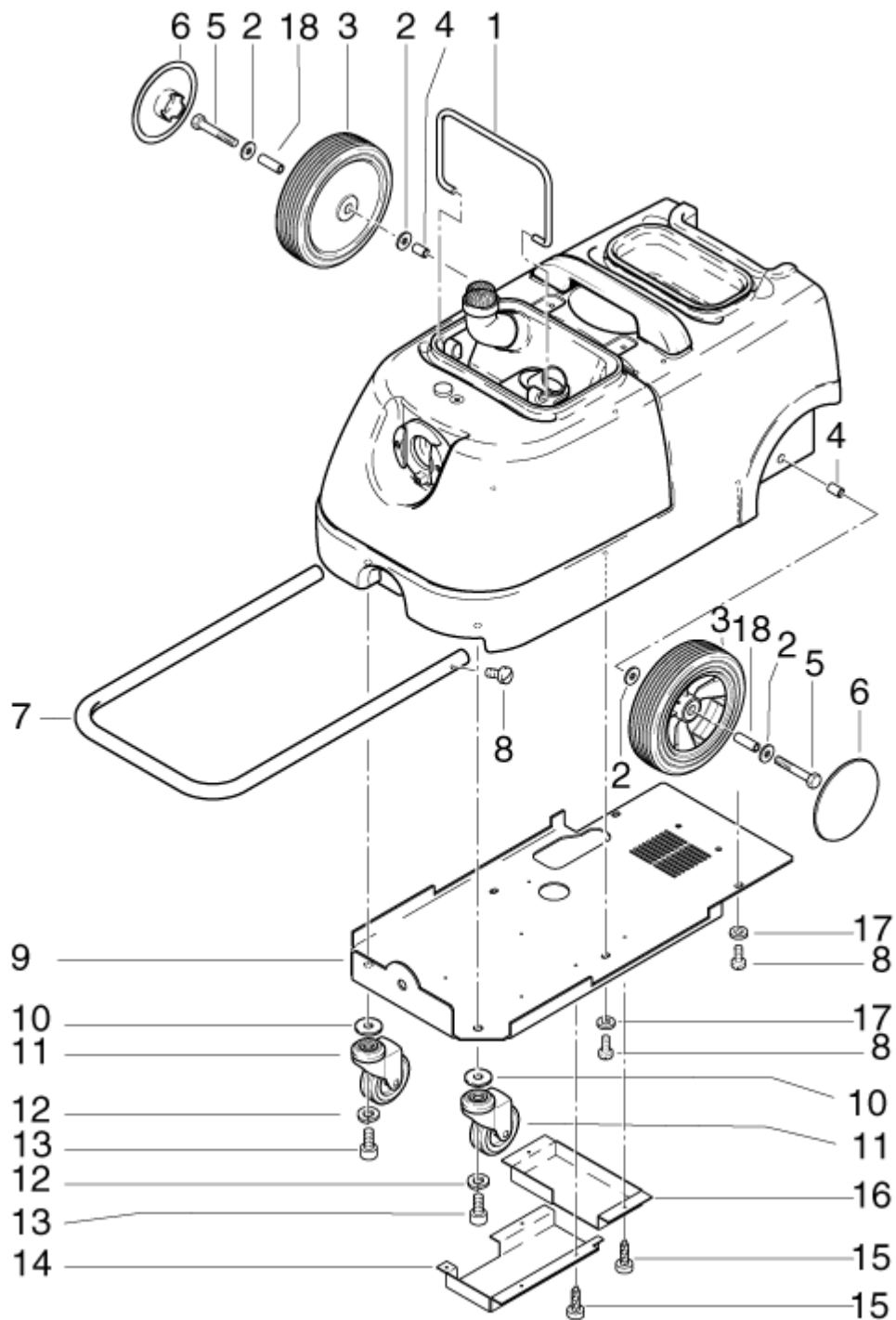
Bottom Plate, wheel

TW 400

21-01-2013

ET-Liste-Nr. TW40002

7



TW 400-102-S

Bottom Plate, wheel

TW 400

21-01-2013

ET-Liste-Nr. IW40002

8

Pos	Artikelnr.	Me	Beschreibung
1	303000028	1	Bügel f. Schmutzwasserta nk "TW 400" AL
2	34939	4	CW Scheibe 8,4x2,0 A ISO 7093-1 VA
3	62421	2	Rad
4	303000030	2	Distanzbüchse ø12x8x23
5	3345	2	Schraube M8 x 70 8.8 DIN 933 St-Zn
6	67050	2	Radkappe ø115 blau Col.10 0150 SSE 350 PP
7	303000032	1	BOW
8	8917	6	CW Sechskantschraube M6x 12 ISO 4017 zn
9	303000026	1	BOTTOM PLATE
10	4827	1	CW Scheibe 10,5x2,5 A ISO 7093-1 zn
11	61789	2	Lenkrolle
13	8926	2	CW Sechskantschraube M10x 20 ISO 4017 zn
14	303000024	1	AIR CANAL 200X120X25 AL
15	27138	6	n. m. lieferbar nicht mehr lieferbar
16	303000023	1	Luftkanal, kpl.
17	2766	6	CW Scheibe 6,4x1,6 A ISO 7093-1 zn
18	303000031	2	Distanzbüchse ø12x8x36 VA

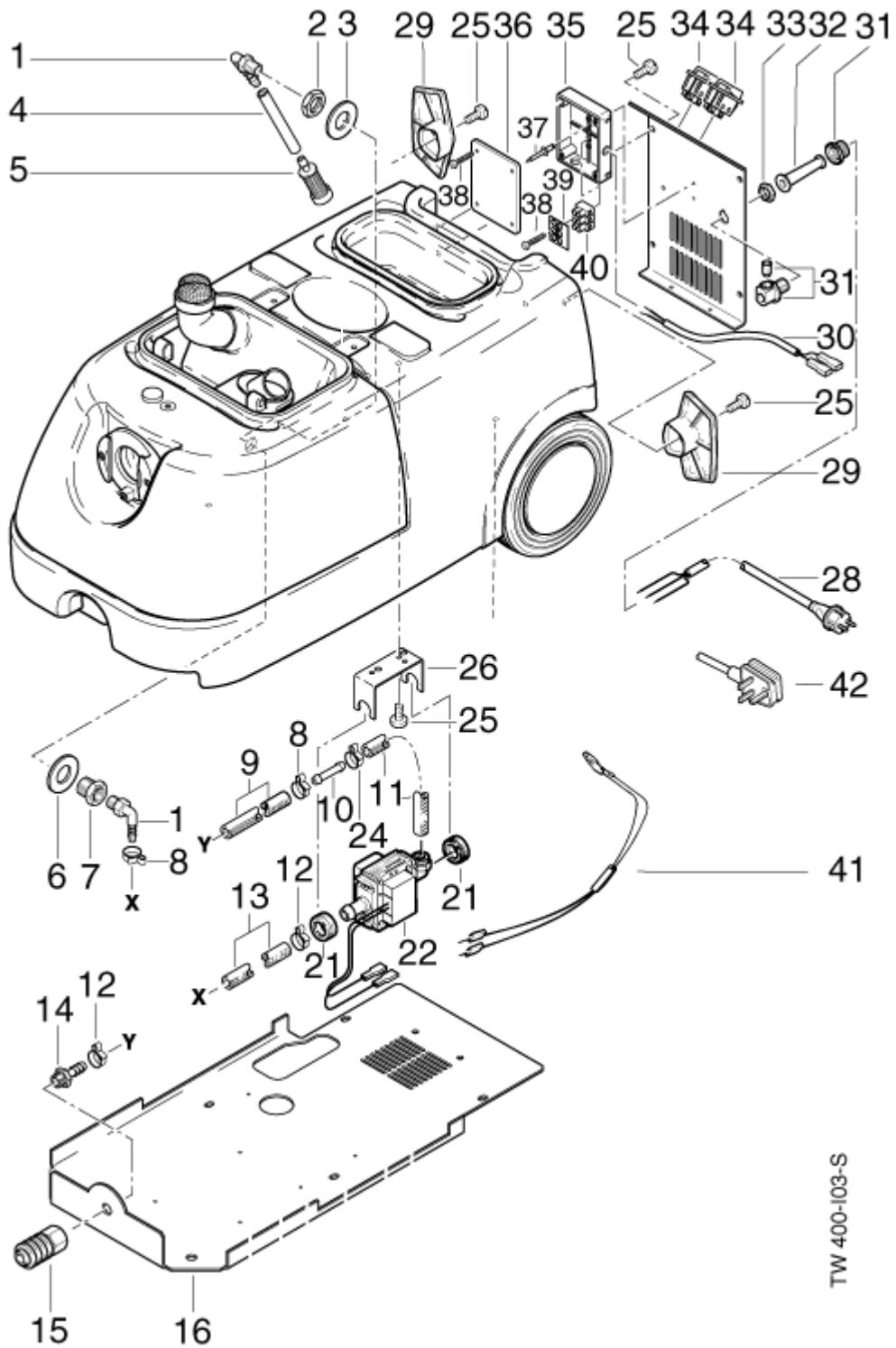
Switch box, spray pump

TW 400

21-01-2013

ET-Liste-Nr.
TW40003

9



Switch box, spray pump

TW 400

21-01-2013

ET-Liste-Nr. I W40003

10

Pos	Artikelnr.	Me	Beschreibung	
1	62411	2	Schlauchtuelle	
2	7393	1	Sechskantmutter R3/8x5	
3	7279	1	Dichtring Ø17x2xØ32	
4	25439	1	CW Schlauch °8x1,0 MeW a transparent PA	PLEASE INDICATE LENGTHS IN METRES WHEN ORDERING
5	62412	1	Saugsieb ø20x35 mit Tülle 6 mm Pa	
6	28134	1	Scheibe 35x24x1,5	
7	15629	1	Sechskant-Hohlrippel	
8	7275	2	Schlauchklemme	
9	101406100	1	Schlauch DN 6 x 3 x 5000	PLEASE INDICATE LENGTHS IN METRES WHEN ORDERING
10	303000037	1	Schlauchverbinder DN6 ger ade PS	
11	25439	1	CW Schlauch °8x1,0 MeW a transparent PA	PLEASE INDICATE LENGTHS IN METRES WHEN ORDERING
12	7239	2	Schlauchschele Ø14,5	
13	101406100	1	Schlauch DN 6 x 3 x 5000	PLEASE INDICATE LENGTHS IN METRES WHEN ORDERING
14	7355	1	Schlauchtülle Ø8 R1/4	
15	303000252	1	Kupplung IG 1/4"	
16	303000026	1	BOTTOM PLATE	
21	7385	2	HALTERUNGSRING	
22	303000038	1	Sprühpumpe 220-240V/50Hz "TW 400"	
24	11860	1	Schlauchschele Ø9-11	
25	2780	8	Zylinderschraube M6x12	
26	7386	1	HALTEBÜGEL ALU	
28	14797	1	LTG Netz H05VV-F 3G1,5x 7 ,5 CEE7 VII/AEH	*EU*
29	303000034	2	Halter f. Anschlußleitung "TW 400" PVC	
30	303000033	1	nicht mehr lieferbar nicht mehr lieferbar	
31	7309	1	Zugentlastung PG9	
32	7352	1	KNICKSCHUTZTueLLE	
33	1458	1	MUT 6KT PG 9 46320 MS	
34	303000058	2	Wippschalter 2-polig 10A 250VAC	
35	303000036	1	Schaltkasten	
36	303000035	1	DISTRIBUTION BOX COVER	
37	6714	2	Niet 3,2x9,5	
38	18086	6	Blehschraube 2,9x13	
39	7146	1	Etikett	
40	7466	1	TERMINAL BLOCK 1.5 4 POL	
41	7389	1	Kabelbaum mit Dioden	
42	61129	1	Netzkabel	*GB*

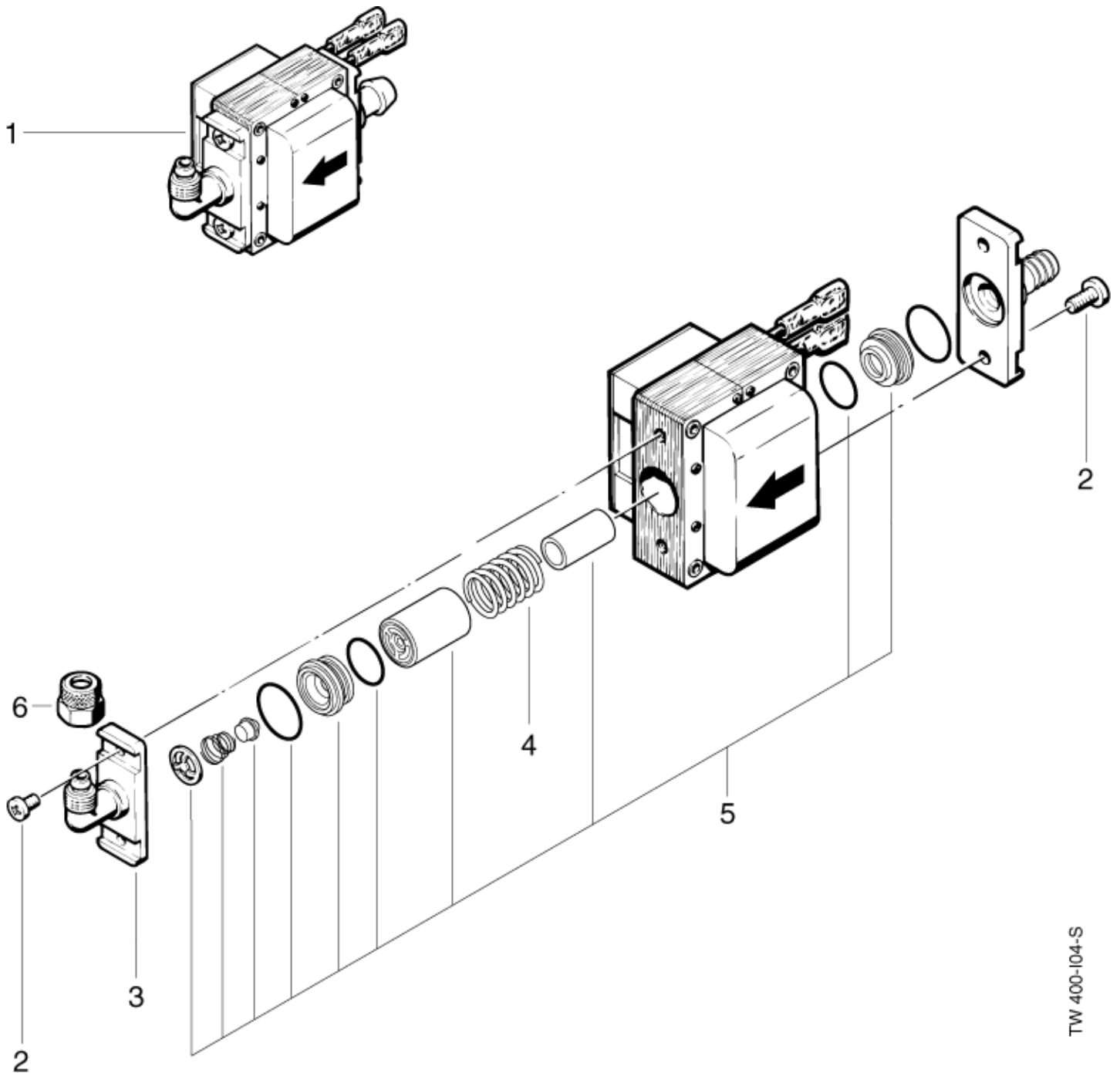
Spray pump

TW 400

21-01-2013

ET-Liste-Nr. TW40004

11



TW 400-104-S

Spray pump

TW 400

21-01-2013

ET-Liste-Nr.
I W40004

12

Pos	Artikelnr.	Me	Beschreibung
1	303000038	1	Sprühpumpe 220-240V/50Hz "TW 400"
2	46269	4	SHR LI- M4 X10 H7985 ZN
3	45021	1	Flansch Anschluss-
4	909100089	1	Druckfeder 1,7x14,6x20
5	34049	1	Rep.Satz Wasserpumpe
6	45023	1	Mutter ueber- 12

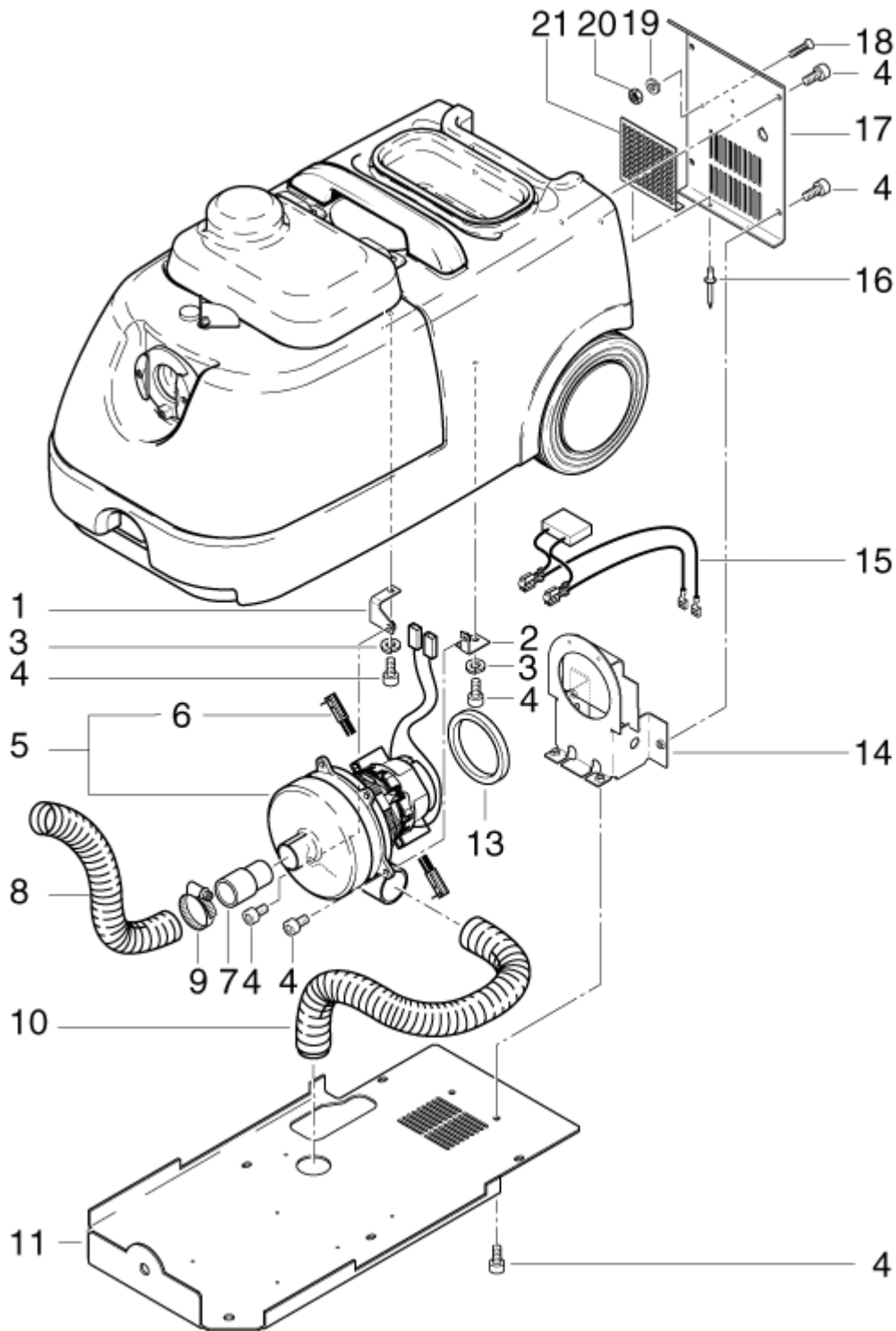
Motor

TW 400

21-01-2013

ET-Liste-Nr. TW40005

13



TW 400-105-S

Motor

TW 400

21-01-2013

ET-Liste-Nr. IW40005

14

Pos	Artikelnr.	Me	Beschreibung	
1	303000044	1	ELBOW 36X36X34	
2	303000043	1	ELBOW 36X28X23	
3	24312	2	SPRING WASHER A6 DIN 127	
4	3913	10	Zylinderschraube M6x12	
5	303000055	1	Motor-Turbine 1000W 220/2 40V 50Hz 2-Stu.	
6	26775	1	Kohlebürsten-Set "L"	
7	303000053	1	Adapter ø39 f.Saugturbine "TW 400" PVC	
8	303000056	1	Saugschlauch DN35 MEWA m. St-gewebe	PLEASE INDICATE LENGTHS IN METRES WHEN ORDERING
9	7061	1	Schlauchschele Ø32-50	
10	303000057	1	Saugschlauch Ø38	PLEASE INDICATE LENGTHS IN METRES WHEN ORDERING
11	303000026	1	BOTTOM PLATE	
13	15712	1	DICHTRING 78X105X10 GUM	
14	303000040	1	PLATE	
15	303000042	1	Kabelbaum 2-adrig 1x320	
16	6714	2	Niet 3,2x9,5	
17	303000039	1	Bedienfeld	
18	3480	1	SHR SENK- M4X20 963 ZN	
19	2771	1	Federring -A- 4 DIN 127 Zn	
20	2759	1	CW Sechskantmutter M4 ISO 4032 -8 zn	
21	303000041	1	PERFORATED PLATE	

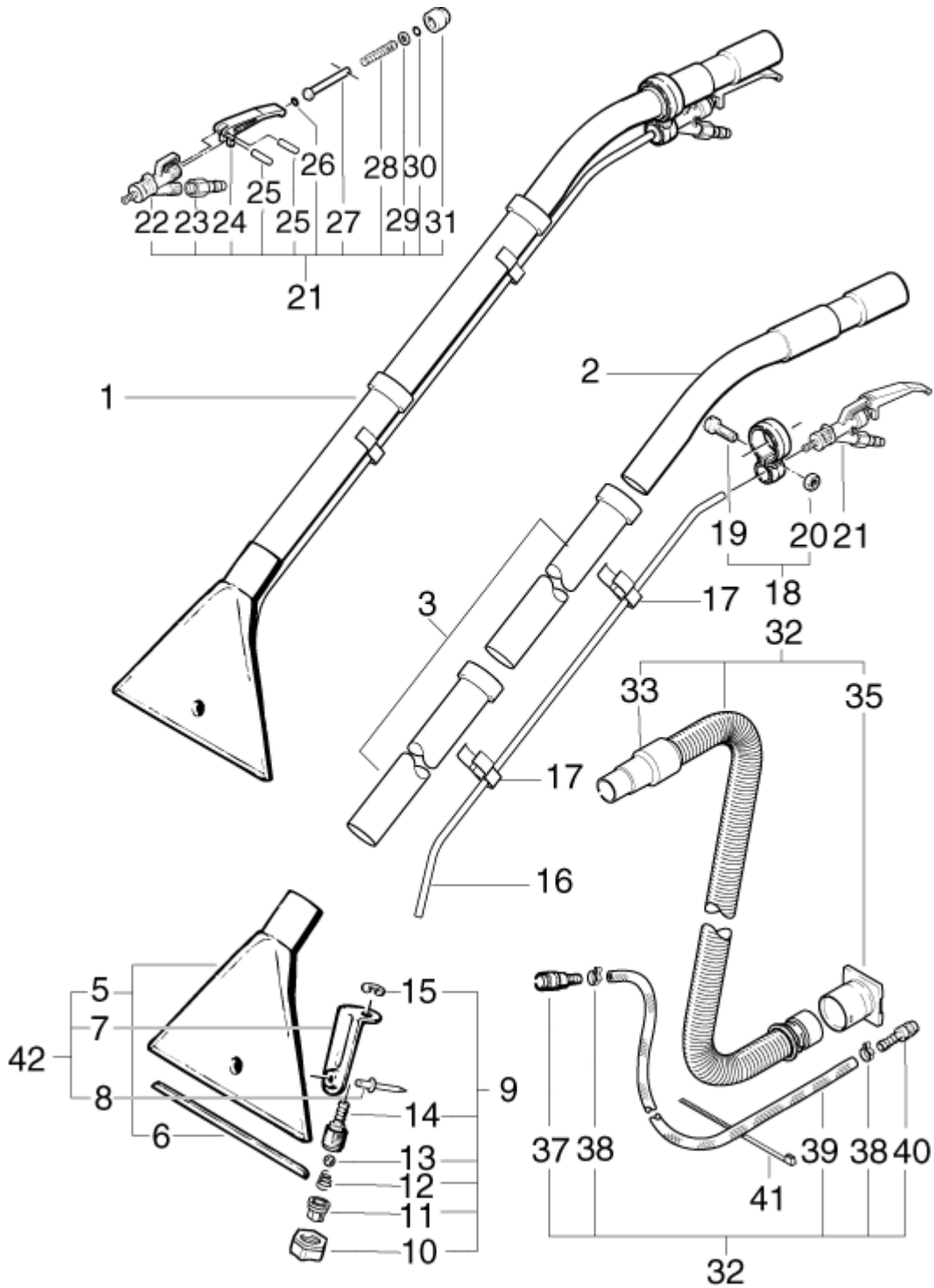
Zubehör

TW 400

21-01-2013

ET-Liste-Nr. TW40006

15



TW 400-106-S

Zubehör

TW 400

21-01-2013

ET-Liste-Nr. IW40006

16

Pos	Artikelnr.	Me	Beschreibung
1	303000045	1	Sprühextraktions-Set "TW 400" CONSISTING OF POS. 2-42
2	31000114	1	Handrohr Ø38
3	15546	1	Saugrohr D36x505 VA Set2
5	34473	1	Saugduese
6	7245	1	Teppichgleitschiene
7	7247	1	Spruehduesenhalterung
8	15792	1	CW Blindniet 4,8x16 x15, 6 A Alu/St
9	34476	1	Spruehduesengarnitur
10	7365	1	Überwurfmutter R3/8" 6K T
11	7364	1	SPRÜHDueSE TW 608-90
12	34477	1	DRUCKFEDER
13	34478	1	Kugel fuer Spruehduese 'TW300S"
14	34479	1	DÜSENHALTER (TW 300S)
15	34480	1	Sicherungsscheibe D9 A2
16	28090	1	Spruehschlauch D6x1x1130 mm
17	48375	2	Schlauchhaltespange
18	7246	1	Adapterrohrschelle
19	3349	1	Zylinderschraube M5x16
20	2760	1	CW Sechskantmutter M5 ISO 4032 zn
21	7379	1	HEBELVENTIL
22	34482	1	Ventilkörper
23	7369	1	KUPPLUNGSNIPPEL 1/4
24	7399	1	Ventilhebel
25	7401	2	STIFT ZYL- 1,5X 14 7 VA
26	32142	1	O-Ring 5,0 X2,5 DIN 3770 NBR90
27	7400	1	Ventilstift
28	7370	1	FEDER
29	2763	1	CW Scheibe 5,3x1,0 ISO 7089 zn
30	7368	1	O-Ring 5,0 X2,0 DIN 3770 NBR70
31	7371	1	Überwurfmutter R3/8"x19 ,2
32	303000048	1	Sprüh-Saugschlauch kpl. "TW 400"
33	34487	1	Anschlussmuffe
35	303000052	1	Anschlussmuffe DN 32 f."T W 400" PA
37	7238	1	SCHNELLKUPPLUNG
38	7239	2	Schlauchschelle Ø14,5
39	101406100	1	Schlauch DN 6 x 3 x 5000 PLEASE INDICATE LENGTHS IN METRES WHEN ORDERING
40	7241	1	Stecknippel NW 8
41	8819	3	CW Kabelband 4,5x1,0x350 natur PA
42	34472	1	Saugduese