

ENCORE R from serial no. 178575

Model:
ENCORE R FROM
SN178575



Stückliste Deutsch

28-01-2013

Nilfisk
ALTO
works for you

www.nilfisk-alto.com

Ersatzteile auf www.gluesing.net

Inhalt

ENCORE R from serial no. 178575

Frame assembly	3
Front Wheel Drive	5
Rear Wheel assembly	7
Steering	9
Brake assembly	11
KONSOLE BAUGRUPPE	13
Scrub Deck Actuator	15
Scrub Deck assembly 34"	17
Scrub Deck assembly 38"	19
Brushes and Pad Driver 34"	21
Brushes and Pad Drivers 38"	23
Squeegee Lift Actuator	25
Side Squeegee 34"	27
Side Squeegee 38"	29
Rear Squeegee 34" and 38"	31
Seat assembly	33
Vacuum assembly	35
Forward/Reverse Pedal	37
SCHMUTZWASSERTANK	39
Frischwassertank	41
Solution Control	43
Instrument Power Panel - 1	45
Instrument Power Panel - 2	47
ETIKETTEN	49
Back-up Alarm - Option 0780-422	51
Light Package - Option 0780-428	53
Overhead Guard - Option 0780-432	55
Strobe Light with Overhead Guard - Option 0780-423	57
Strobe Light without Overhead Guard - Option 0780-	59
Dual Vacuum System - Option 0780-427	61
Arm Rest - Option 0780-470	63
Main Broom Sweeper - Option 0780-468 (3 of 7 and 7	65
Broom Drive Sweeper - Option 0780-468 (2 of 7)	67
Fire Extinguisher - Option 0780-462	69
Seat Switch Kit - Option 0780-461	71
Frame and Flaps - Option 0780-468 (1 of 6)	73
ESP Recovery - Option 0780-426	75
Hopper Sweeper (Plastic) - Option 0780-468 (5 of 7	77
Hopper Sweeper (Steel) - Option 0780-468 (5A of 7)	79

Inhalt

ENCORE R from serial no. 178575

Dust Control Sweeper - Option 0780-468 (4 of 7)	81
Spray Wand - Option 0780-466	83
Squeegee Wand Option	86
Battery Option 228 A. H.	88
Battery Option 330 A. H.	90
Battery Option 370 A. H.	92
Connection Drawing Sweeper - Option 0780-468 (6 of	94
RECOMMENDED SPARE PARTS Kits 34" and 38" and CE ki	96

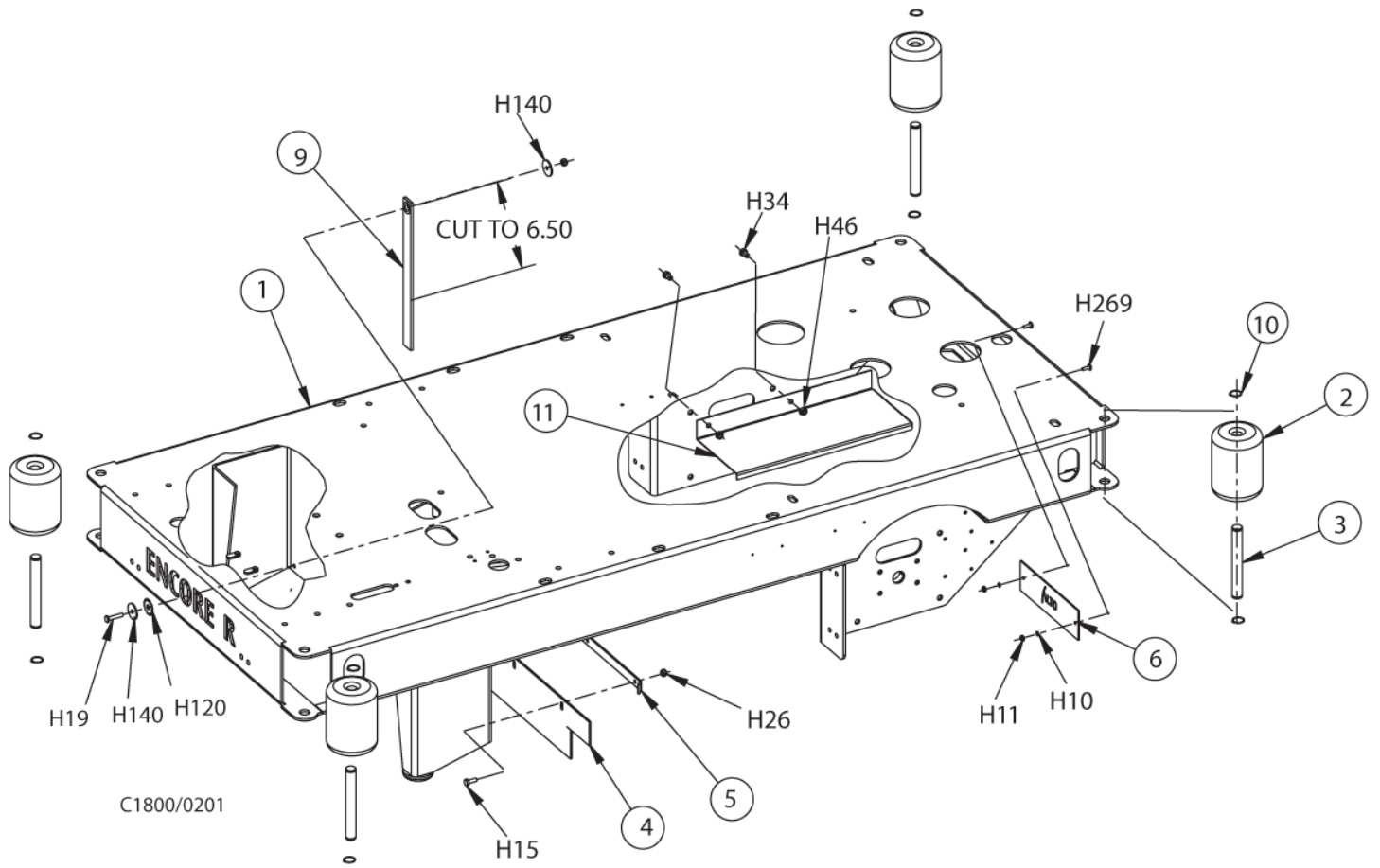
Frame assembly

ENCORE R from serial no. 178575

28-01-2013

ET-Liste-Nr.
S17857502

3



Frame assembly

ENCORE R from serial no. 178575

28-01-2013

ET-Liste-Nr.
S1/85/502

4

Pos	Artikelnr.	Me	Beschreibung
2	7-66-05011-1	4	Abweisrolle f. Encore R
3	7-70-05175	4	Achse f. Abweisrolle
4	7-77-00122	1	Gummi - vorn Spritzschutz
5	7-13-07184	1	Klammer, vorn, Spritzschutz
6	7-58-05287	1	PLATE DECAL ENCORE R
9	56416517	1	STRAP STATIC
10	2-00-00540	8	Ring Ret EXT 5100 75.75D
11	7-58-05291	1	SUPPORT DRAIN HOSE nicht mehr lieferbar
H10	2-00-00519	2	Sicherungsscheibe
H11	2-00-00605	2	Mutter 6kt- 10-24x.375x.
H15	2-00-00221	5	Sechskantschraube .25 20 X .75 GR 8 ZN
H26	2-00-00641	5	Mutter 6kt- 1/4-20
H34	2-00-00208	2	85811A-8
H46	2-00-00644	2	Fiber-Einpressmutter
H12	2-00-03829	1	Sicherungsscheibe, innen- außenv erzahnt .38
H14	2-00-00447	2	Flachscheibe 1.25X281X.09 ZN
H26	2-00-00118	2	SCW RHM 10 24 X .625 ZN
H27	2-00-02587	1	Sechskantschraube .25 20 X 1.250 GR5 ZN

H= HARDWARE USED

Ersatzteile auf www.gluesing.net

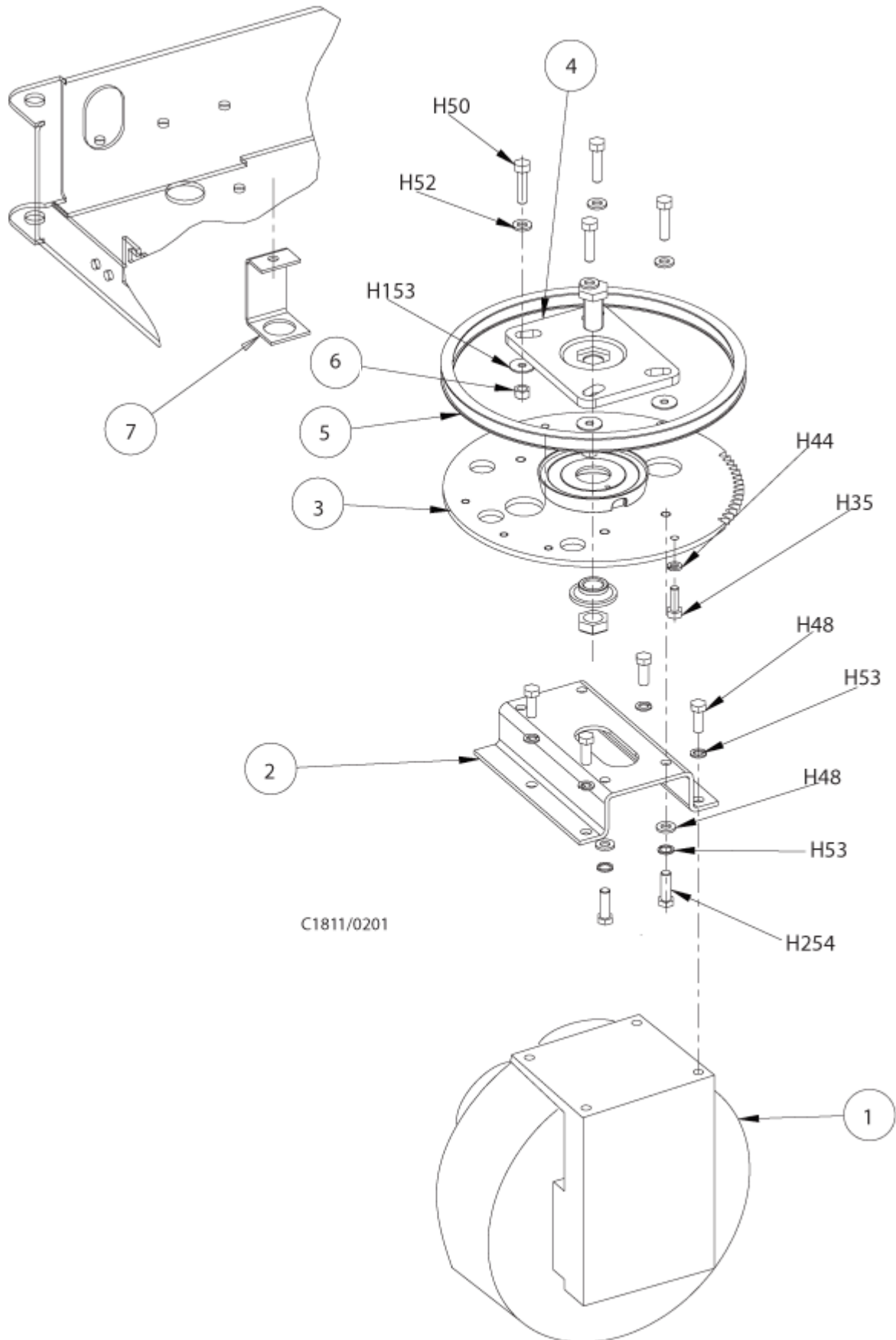
Front Wheel Drive

ENCORE R from serial no. 178575

28-01-2013

ET-Liste-Nr.
S17857503

5



C1811/0201

Front Wheel Drive

ENCORE R from serial no. 178575

28-01-2013

ET-Liste-Nr.
S1/85/503

6

Pos	Artikelnr.	Me	Beschreibung
1	0785-083	1	Antrieb, kpl.
2	7-58-05281	1	Halter - Antrieb
3	56109177	1	Lenkeinheit kpl.
5	7-13-05065	1	Lenkkette
6	2-95-04182	1	Anschlagmutter .375-16 kadmiert
7	7-30-08017	1	GUIDE MOTOR WIRES nicht mehr lieferbar
H35	2-00-02708	2	Sechskantschr. m Schlitz- mutter .313 18 X 1.00
H44	2-00-00530	2	Sicherungsscheibe Spiralfeder
H48	2-00-00233	4	85823A-4
H50	2-00-00234	4	Sechskantschraube .375 16 X 1.50 GR5 ZN
H52	2-00-00402	6	Flachscheibe T3/4ODx25/64IDx3
H53	2-00-02310	8	Sicherungsring
H15	2-00-03266	4	Scheibe - Gebläse, Mod. 772
H25	2-00-04625	4	6kt-Schraube .375-24X .75

H= HARDWARE USED

Ersatzteile auf www.gluesing.net

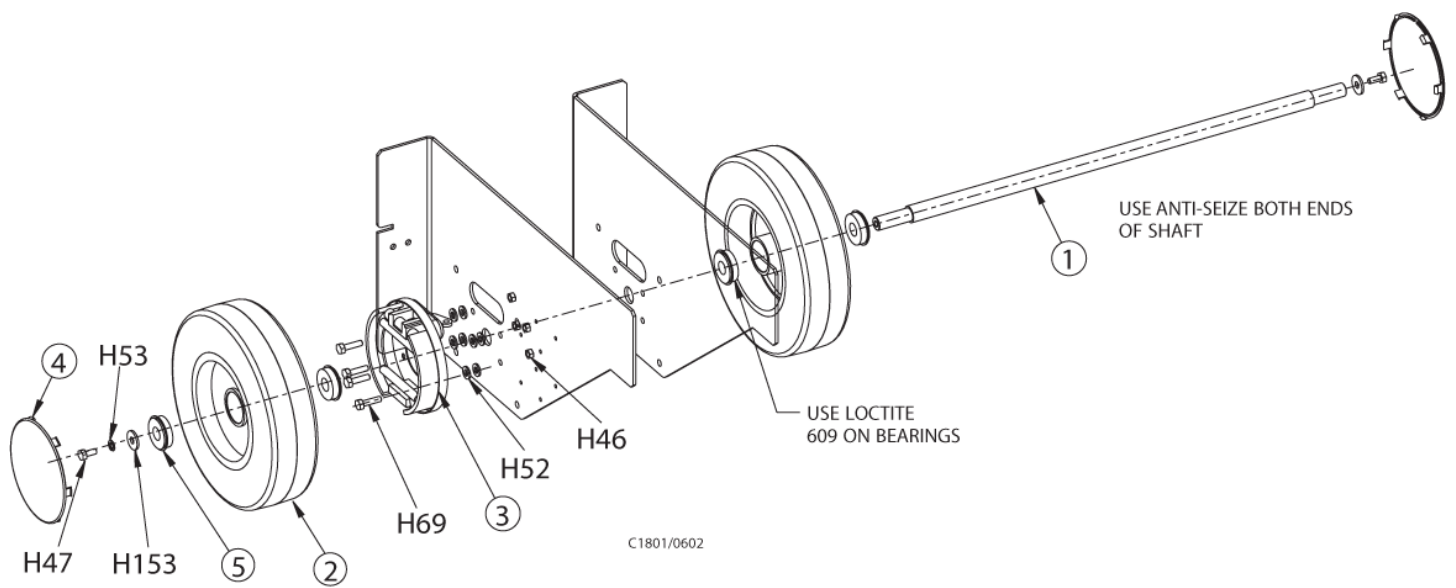
Rear Wheel assembly

ENCORE R from serial no. 178575

28-01-2013

ET-Liste-Nr.
S17857504

7



Rear Wheel assembly

ENCORE R from serial no. 178575

28-01-2013

ET-Liste-Nr.
S1/85/504

8

Pos	Artikelnr.	Me	Beschreibung
1	7-03-09015	1	Achse Hinterräder ENCORE R
2	7-89-08096	2	Rad PU
3	0860-636	1	Bremse, kpl. - links
4	34711B	2	Nabenkappe (blau)
5	2-00-04636	4	Lager
H34	2-00-00208	4	85811A-8
H46	2-00-00644	8	Fiber-Einpressmutter
H47	2-00-00232	2	Sechskantschraube .375 16 X .75 GR5 ZN
H52	2-00-00402	8	Flachscheibe T3/4ODx25/64IDx3
H53	2-00-02310	2	Sicherungsring
H69	2-00-01255	4	6-kantschr. .313-18x.875
H15	2-00-03266	2	Scheibe - Gebläse, Mod. 772

H= HARDWARE USED

Ersatzteile auf www.gluesing.net

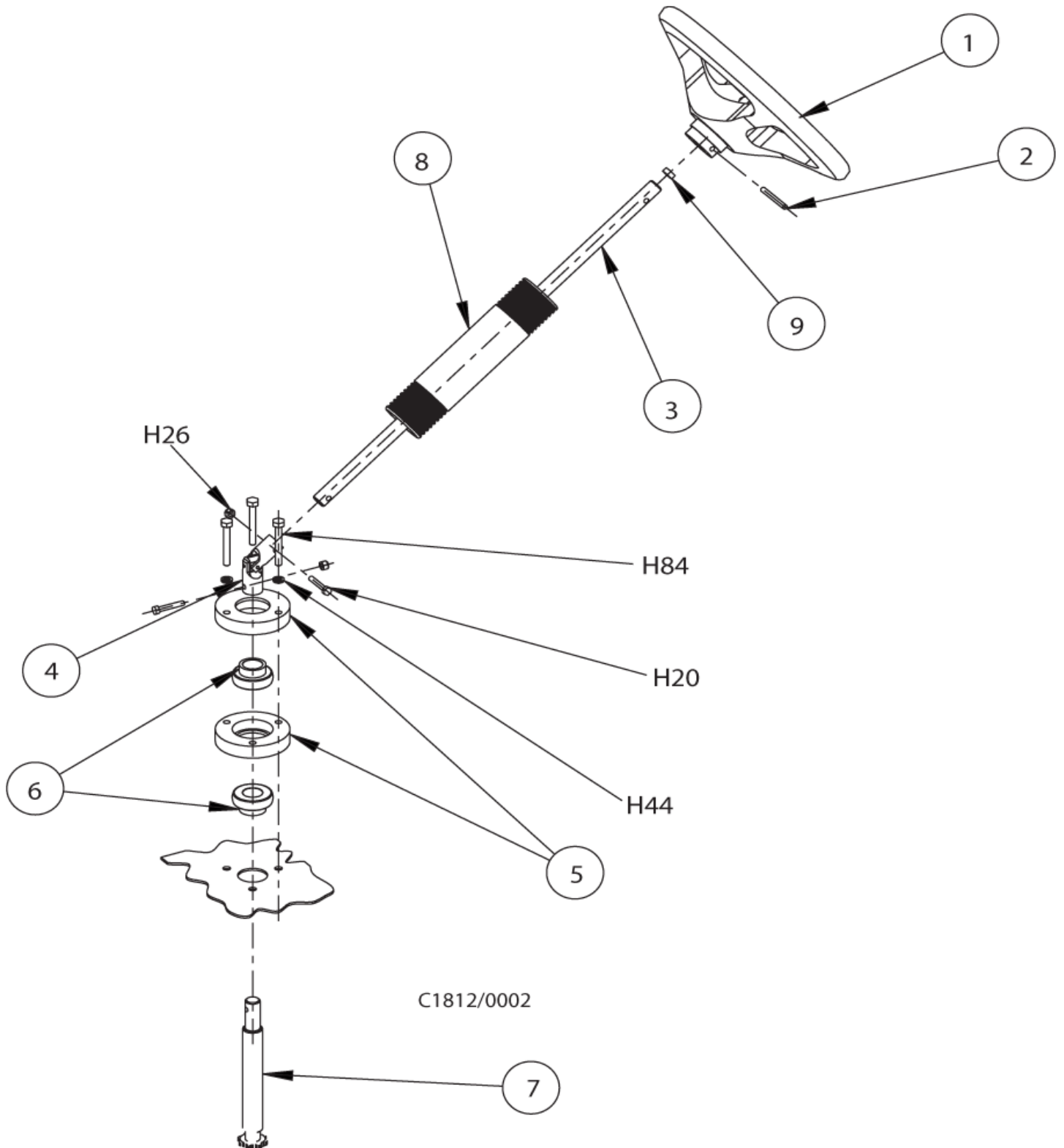
Steering

ENCORE R from serial no. 178575

28-01-2013

ET-Liste-Nr.
S17857505

9



Steering

ENCORE R from serial no. 178575

28-01-2013

ET-Liste-Nr.
S1/85/305

10

Pos	Artikelnr.	Me	Beschreibung
1	7-89-08083	1	Lenkrad
2	2-00-05417	1	Spannstift .250 ØX2.00 lg
3	7-70-05176	1	Lenkwelle
4	7-37-00001	1	Kardangelenk
5	7-25-06031	2	Flansch, Lenkungs- halterung
6	2-00-05159	2	Lager 1,0
7	7-70-05182	1	Lenkwelle (ENCORE R)
8	7-33-02393	1	Schlauch 10 degrees
9	7-75-01196	1	Scheibe für Lenkrad Kunststoff
H20	2-00-00203	2	Sechskantschraube .25 20 X 1.50 GR 5 ZN
H26	2-00-00641	2	Mutter 6kt- 1/4-20
H44	2-00-00530	3	Sicherungsscheibe Spiralfeder
H84	2-00-00228	3	Schraube hhc .313-18 x 2. 50

H= HARDWARE USED

Ersatzteile auf www.gluesing.net

Brake assembly

ENCORE R from serial no. 178575

28-01-2013

ET-Liste-Nr.
S1/85/50/

12

Pos	Artikelnr.	Me	Beschreibung
1	7-57-05051	1	PIVOT BRAKE PEDAL
2	7-55-00032	1	Hebel geschweißt für Brem nicht mehr lieferbar
3	7-57-05050	1	PIVOT BRAKE PEDAL
6	8-13-07067	1	Klammer Feststellbremse
7	8-09-01069	1	BUSHING
8	7-76-00013	1	SPR PEDAL RLSE SQUEEGEE
9	7-66-00187	1	Stab Bremse (ENCORE R)
10	8-14-01006	1	Bügel
11	7-76-00102	1	Feder
12	2-00-04909	1	Stützstift, kpl.,
13	2-00-03635	1	PIN ROLL.25X1.25 HI CRB STL ZN
15	0860-636	1	Bremse, kpl. - links REF.
H20	2-00-00203	1	Sechskantschraube .25 20 X 1.50 GR 5 ZN
H26	2-00-00641	4	Mutter 6kt- 1/4-20
H27	2-00-03702	5	Flachscheibe 625X.281X.063 STL.ZN
H48	2-00-00233	1	85823A-4
H50	2-00-00234	2	Sechskantschraube .375 16 X 1.50 GR5 ZN
H52	2-00-00402	2	Flachscheibe T3/4ODx25/64IDx3
H55	2-00-00643	3	NUT INS FIBRE .38 16 ZN PL
H23	2-00-02638	1	SCW HHC .25 20 X 3.00 GR 5 ZN

H= HARDWARE USED

Ersatzteile auf www.gluesing.net

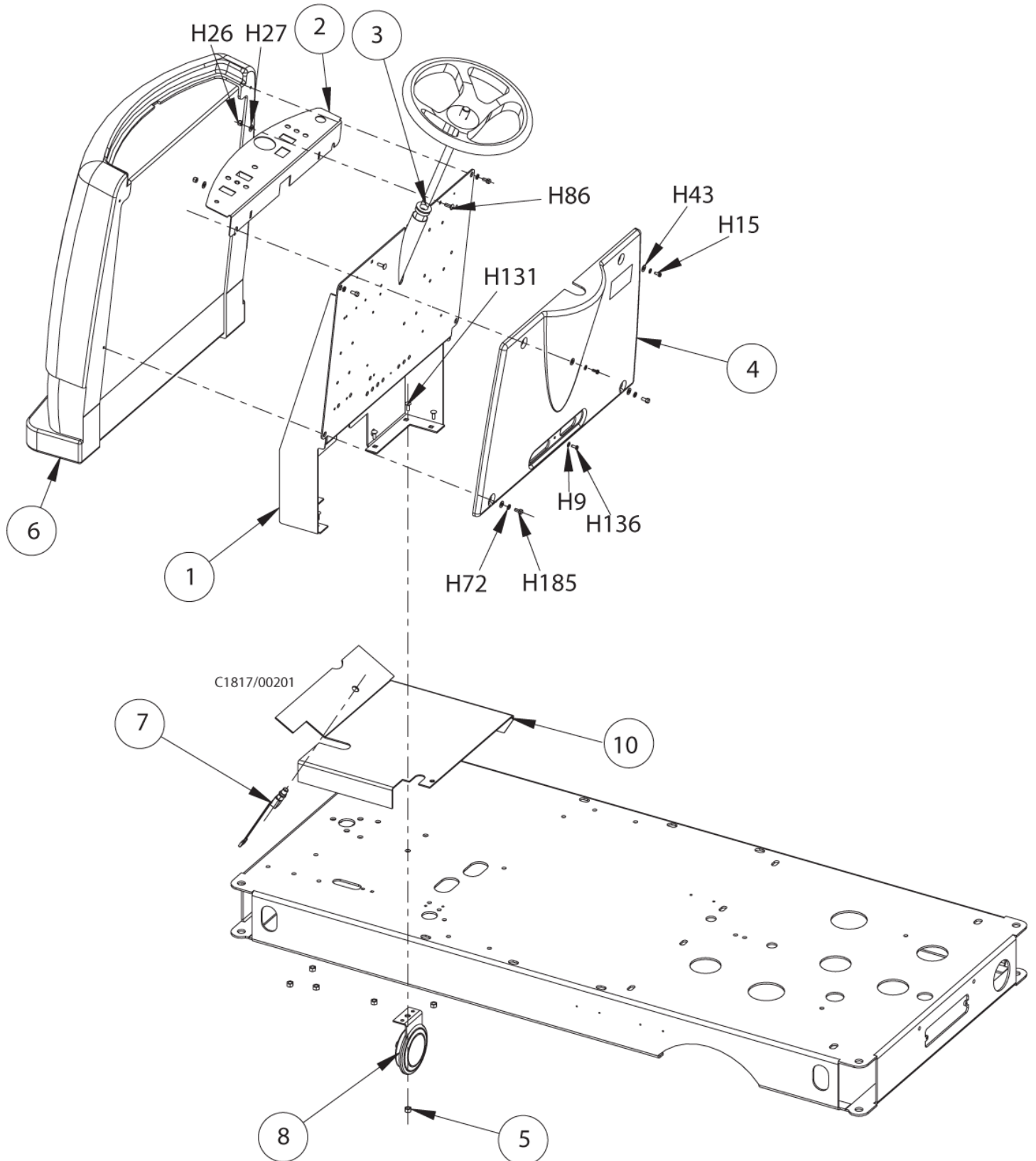
KONSOLE BAUGRUPPE

ENCORE R from serial no. 178575

28-01-2013

ET-Liste-Nr.
S17857509

13



KONSOLE BAUGRUPPE

ENCORE R from serial no. 178575

28-01-2013

ET-Liste-Nr.
S1/85/509

14

Pos	Artikelnr.	Me	Beschreibung
1	7-52-00164	1	PANEL KICK WELDMENT nicht mehr lieferbar
2	7-52-00165-1	1	Bedienplatte
3	8-06-01084	1	Kunststofflager
4	7-52-00167	1	STEERING PANEL ENCORE R
5	2-95-04182	6	Anschlagmutter .375-16 kadmiert
7	8-82-00030	1	Schalter - Drucktaster- deckel
8	8-32-09008	1	Hupe
9	7-90-07424	1	WIRE IE
10	7-81-00222	1	SUPPORT FWD/REV PEDAL
H9	2-00-00426	1	U-Scheibe
H15	2-00-00221	2	Sechskantschraube .25 20 X .75 GR 8 ZN
H26	2-00-00641	2	Mutter 6kt- 1/4-20
H27	2-00-03702	2	Flachscheibe 625X281X.063 STL.ZN
H43	2-00-00409	4	980651-4
H72	2-00-00518	4	Scheibe
H86	2-00-03575	2	Flachrundschrabe 25-20 X .75 GR
H13	2-00-03855	6	Flachrundschrabe 38-16x1.00 GR5 ZN
H13	2-00-03940	1	Sechskant-Gewindeschneid- schraube, 10-24X.50
H18	2-00-02588	2	Sechskantschraube .25 20 X 1.125 GR 5

H= HARDWARE USED

Ersatzteile auf www.gluesing.net

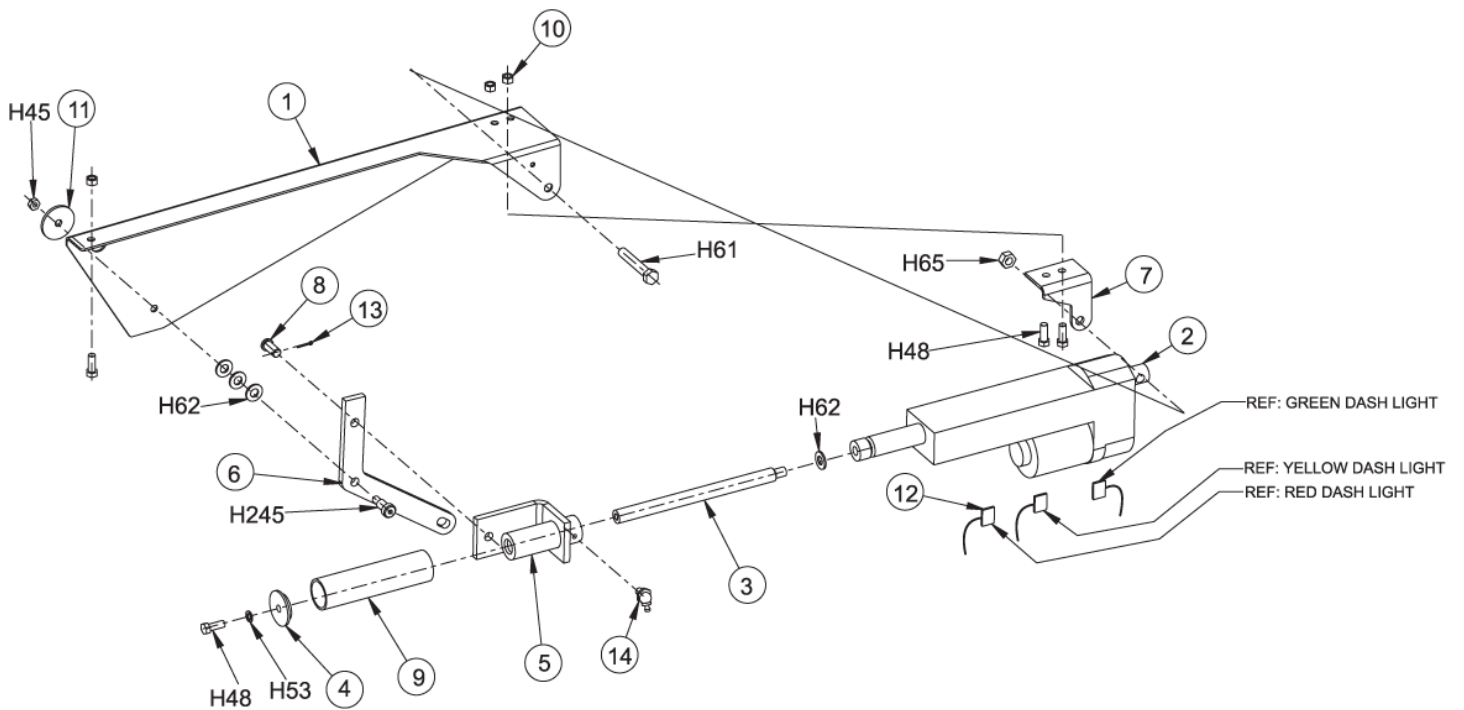
Scrub Deck Actuator

ENCORE R from serial no. 178575

28-01-2013

ET-Liste-Nr.
S17857511

15



Scrub Deck Actuator

ENCORE R from serial no. 178575

28-01-2013

ET-Liste-Nr.
S1/85/511

16

Pos	Artikelnr.	Me	Beschreibung
1	7-81-00208	1	SUPPORT ACTUATOR
2	0782-140	1	Stellantrieb Anhebung Bürstendeck
3	7-66-00189	1	Stab Bürstenfeder nicht mehr lieferbar
4	7-23-03117	1	WASHER SPRING GUIDE
5	7-03-04160	1	ARM PIVOT
6	7-03-04161	1	ARM DECK
7	7-57-05048	1	PIVOT BRUSH ACTUATOR MOUNT
8	7-55-08158	1	Stift Bürstenabhebezapfen
9	7-76-00117	1	SPRING SCRUB DECK
10	2-95-04182	3	Anschlagmutter .375-16 kadmiert
11	2-95-04689	1	Scheibe für Achse
12	7-82-00043	3	Schalter-Betätigung
13	2-00-00772	1	PIN COTTER .094 DIA X 1.00 STL
14	2-00-05293	1	FITTING LUBE ALEMITE 1744 B1
H48	2-00-00233	3	85823A-4
H53	2-00-02310	1	Sicherungsring
H54	2-00-02360	1	Sechskantmutter
H61	2-00-02616	1	Sechskantschraube .50 13 X 3.00 GR5 ZN
H62	2-00-00405	4	Scheibe
H65	2-00-04936	1	Mutter 1/2-13 Stahl elastisch
H24	2-00-05401	1	SHOULDER SCREW 1/2 3/4 SHLDR.

H= HARDWARE USED

Ersatzteile auf www.gluesing.net

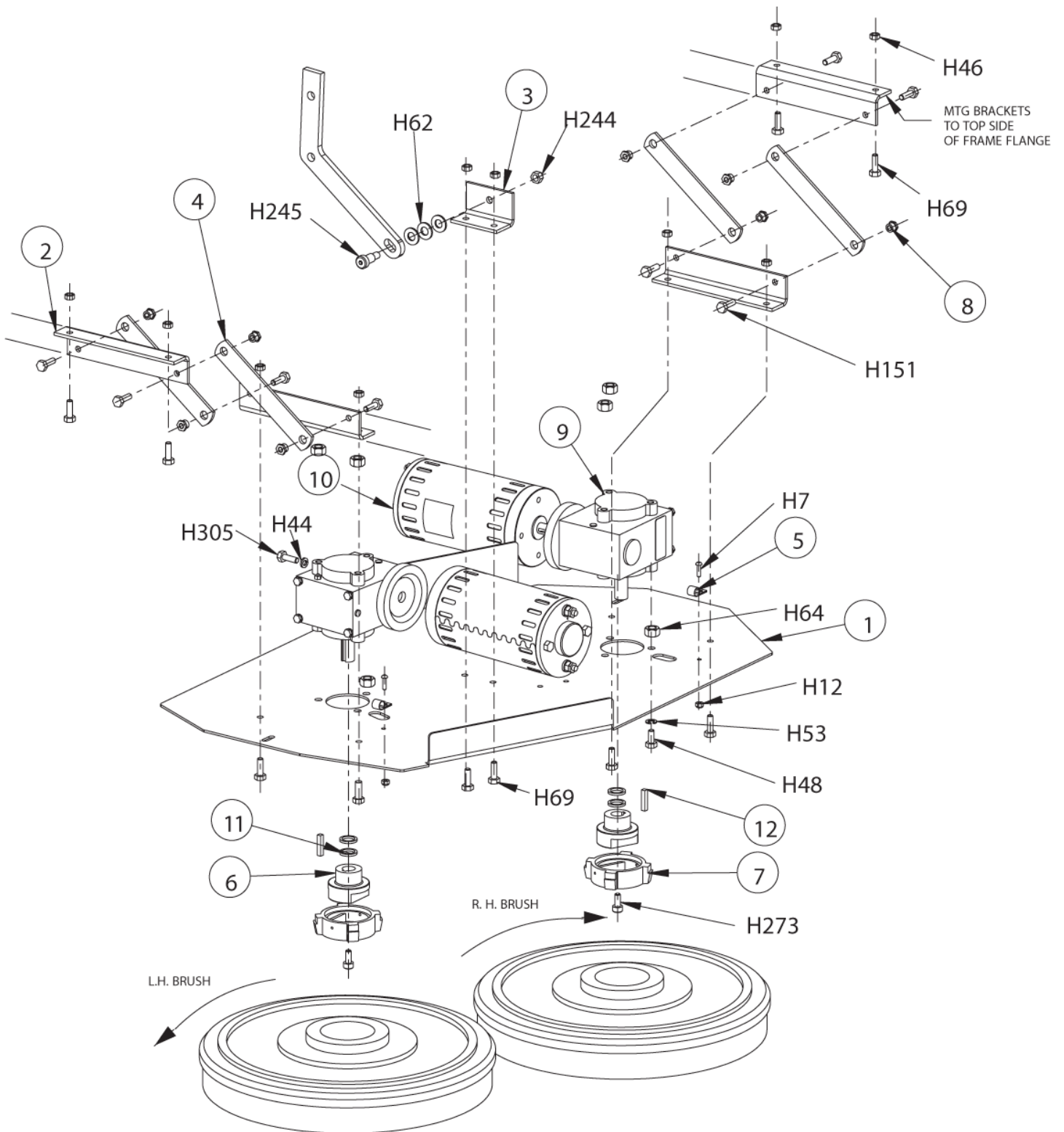
Scrub Deck assembly 34"

ENCORE R from serial no. 178575

28-01-2013

ET-Liste-Nr.
S17857513

17



Scrub Deck assembly 34"

ENCORE R from serial no. 178575

28-01-2013

ET-Liste-Nr.
S1/85/513

18

Pos	Artikelnr.	Me	Beschreibung
1	7-27-07191-1	1	SCRUB DECK 34 ENCORE R
2	7-08-00913	1	BRACKET BRUSH ARM
3	7-08-00914	1	BRACKET BRUSH LOAD
4	7-03-04176	1	Verbindungsstück Bürstenrahmen
5	2-00-04602	1	CLAMP HOSE SINGLE 1/2 O.D.
6	7-33-09034	1	Bürstenantrieb
7	7-20-00006	1	Bürstenantrieb, Steckteil mit Nabe
8	7-23-03056	1	Mutter Spanniemenscheibe
9	0785-088	1	Reduktions-Getriebe (18,5 :1) "ENCORE"
10	0782-144	1	Bürstenmotor
11	2-00-03169	1	Distanzstück SE
12	2-00-00706	1	Passfeder - Sauglippe,
H7	2-00-00056	1	Schraube
H12	2-00-01246	1	Buchseneinsatz
H44	2-00-00530	1	Sicherungsscheibe Spiralfeder
H46	2-00-00644	1	Fiber-Einpressmutter
H48	2-00-00233	1	85823A-4
H53	2-00-02310	1	Sicherungsring
H62	2-00-00405	1	Scheibe
H64	2-00-00596	1	Mutter
H69	2-00-01255	1	6-kantschr. .313-18x.875
H15	2-00-00213	1	Sechskantschraube .313 18 X .625 ZN
H24	2-00-05297	1	Fiber-Einpressmutter 38-16 HEAV
H24	2-00-05401	1	SHOULDER SCREW 1/2 3/4 SHLDR.
H27	2-00-03214	1	Schraube 5/16 - 18
H30	2-00-00809	1	Schraube 18x1.00

H= HARDWARE USED

Ersatzteile auf www.gluesing.net

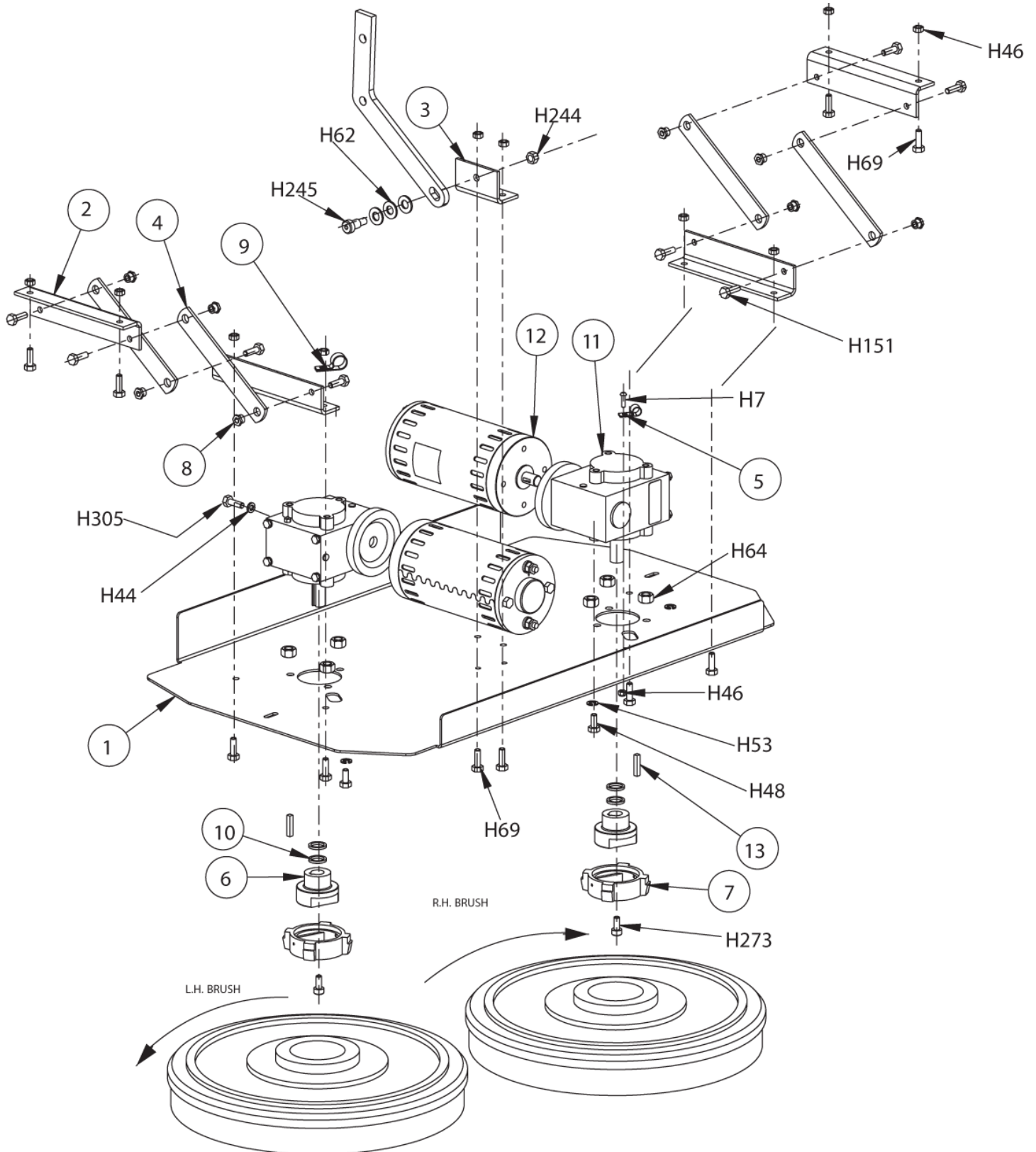
Scrub Deck assembly 38"

ENCORE R from serial no. 178575

28-01-2013

ET-Liste-Nr.
S17857515

19



Scrub Deck assembly 38"

ENCORE R from serial no. 178575

28-01-2013

ET-Liste-Nr.
S1/85/515

20

Pos	Artikelnr.	Me	Beschreibung
1	7-27-07192-1	1	SCRUB DECK 38 ENCORE R
2	7-08-00913	4	BRACKET BRUSH ARM
3	7-08-00914	1	BRACKET BRUSH LOAD
4	7-03-04176	4	Verbindungsstück Bürstenrahmen
5	2-00-04602	1	CLAMP HOSE SINGLE 1/2 O.D.
6	7-33-09034	2	Bürstenantrieb
7	7-20-00006	2	Bürstenantrieb, Steckteil mit Nabe
8	7-23-03056	8	Mutter Spanniemenscheibe
10	2-00-03169	4	Distanzstück SE
11	0785-088	2	Reduktions-Getriebe (18,5 :1) "ENCORE"
12	0782-144	2	Bürstenmotor
13	2-00-00706	2	Passfeder - Sauglippe,
H7	2-00-00056	1	Schraube
H12	2-00-01246	1	Buchseneinsatz
H44	2-00-00530	8	Sicherungsscheibe Spiralfeder
H46	2-00-00644	10	Fiber-Einpressmutter
H48	2-00-00233	6	85823A-4
H53	2-00-02310	6	Sicherungsring
H62	2-00-00405	3	Scheibe
H64	2-00-00596	6	Mutter
H69	2-00-01255	10	6-kantschr. .313-18x.875
H15	2-00-00213	8	Sechskantschraube .313 18 X .625 ZN
H24	2-00-05297	1	Fiber-Einpressmutter 38-16 HEAV
H24	2-00-05401	1	SHOULDER SCREW 1/2 3/4 SHLDR.
H27	2-00-03214	2	Schraube 5/16 - 18
H30	2-00-00809	8	Schraube 18x1.00

H= HARDWARE USED

Ersatzteile auf www.gluesing.net

Brushes and Pad Driver 34"

ENCORE R from serial no. 178575

28-01-2013

ET-Liste-Nr. S17857516

21

PAD ASSEMBLY 17" (17520C)

<u>PART NO.</u>	<u>DESCRIPTION</u>	<u>QTY.</u>
53135B	Pad Driver, Molded Face 17" OD	1
833802	Gimbal, Brush	1
838301	Spring, Brush Holder	1
962495	Screw, 1/4 - 20 x 1	6
56941A	Center - Lok 3	1
962737	Screw, #8 x 5/8 pan HD. Phillips, Sheet Metal	3

BRUSH ASSEMBLY GRIT 17" (11425B)

<u>PART NO.</u>	<u>DESCRIPTION</u>	<u>QTY.</u>
51462B	Brush, Grit 17" OD	1
833802	Gimbal, Brush	1
838301	Spring, Brush Holder	1
962495	Screw, 1/4 - 20 x 1	6

BRUSH ASSEMBLY POLY 17" (11424B)

<u>PART NO.</u>	<u>DESCRIPTION</u>	<u>QTY.</u>
51461B	Brush, Polypropylene 17" OD	1
833802	Gimbal, Brush	1
838301	Spring, Brush Holder	1
962495	Screw, 1/4 - 20 x 1	6

Brushes and Pad Driver 34"

ENCORE R from serial no. 178575

28-01-2013

ET-Liste-Nr.
S1/85/516

22

Pos	Artikelnr.	Me	Beschreibung
1	53135B	1	Marmor Polierbürste
2	833802	1	Aufhängung-Bürste
3	838301	1	Feder Bürstenhalter
4	962495	6	Flachkopfschraube 1/4-20 X 1
5	56941A	1	Padarretierung
6	962737	3	Flachkopfschraube Nr. 8x5/8 SS
11	51462B	1	Bürste
12	833802	1	Aufhängung-Bürste
13	838301	1	Feder Bürstenhalter
14	962495	6	Flachkopfschraube 1/4-20 X 1
21	51461B	1	Buerste 17" "ENCORE R"
22	833802	1	Aufhängung-Bürste
23	838301	1	Feder Bürstenhalter
24	962495	6	Flachkopfschraube 1/4-20 X 1

Brushes and Pad Drivers 38"

ENCORE R from serial no. 178575

28-01-2013

ET-Liste-Nr.
S17857517

23

PAD ASSEMBLY 19" (17524B)

<u>PART NO.</u>	<u>DESCRIPTION</u>	<u>QTY.</u>
53143B	Pad Driver, Molded Face 19" OD	1
833802	Gimbal, Brush	1
838301	Spring, Brush Holder	1
962495	Screw, 1/4 - 20 x 1	6
56941A	Center - Lok 3	1
962737	Screw, #8 x 5/8 pan HD. Phillips, Sheet Metal	3

BRUSH ASSEMBLY 19" (11433B)

<u>PART NO.</u>	<u>DESCRIPTION</u>	<u>QTY.</u>
51477B	Brush, Grit 19" OD	1
833802	Gimbal, Brush	1
838301	Spring, Brush Holder	1
962495	Screw, 1/4 - 20 x 1	6

BRUSH ASSEMBLY 19" (11433B)

<u>PART NO.</u>	<u>DESCRIPTION</u>	<u>QTY.</u>
51478B	Brush, Polypropylene 19" OD	1
833802	Gimbal, Brush	1
838301	Spring, Brush Holder	1
962495	Screw, 1/4 - 20 x 1	6

Brushes and Pad Drivers 38"

ENCORE R from serial no. 178575

28-01-2013

ET-Liste-Nr.
S1/85/51/

24

Pos	Artikelnr.	Me	Beschreibung
1	53143B	1	PAD DRIVER MOLDED FACE 19 V
2	833802	1	Aufhängung-Bürste
3	838301	1	Feder Bürstenhalter
4	962495	6	Flachkopfschraube 1/4-20 X 1
5	56941A	1	Padarretierung
6	962737	3	Flachkopfschraube Nr. 8x5/8 SS
11	833802	1	Aufhängung-Bürste
12	838301	1	Feder Bürstenhalter
13	962495	6	Flachkopfschraube 1/4-20 X 1
20	51478B	1	Bürstenblock, Polypropylen, 19" Außen-Ø
21	833802	1	Aufhängung-Bürste
22	838301	1	Feder Bürstenhalter
23	962495	6	Flachkopfschraube 1/4-20 X 1

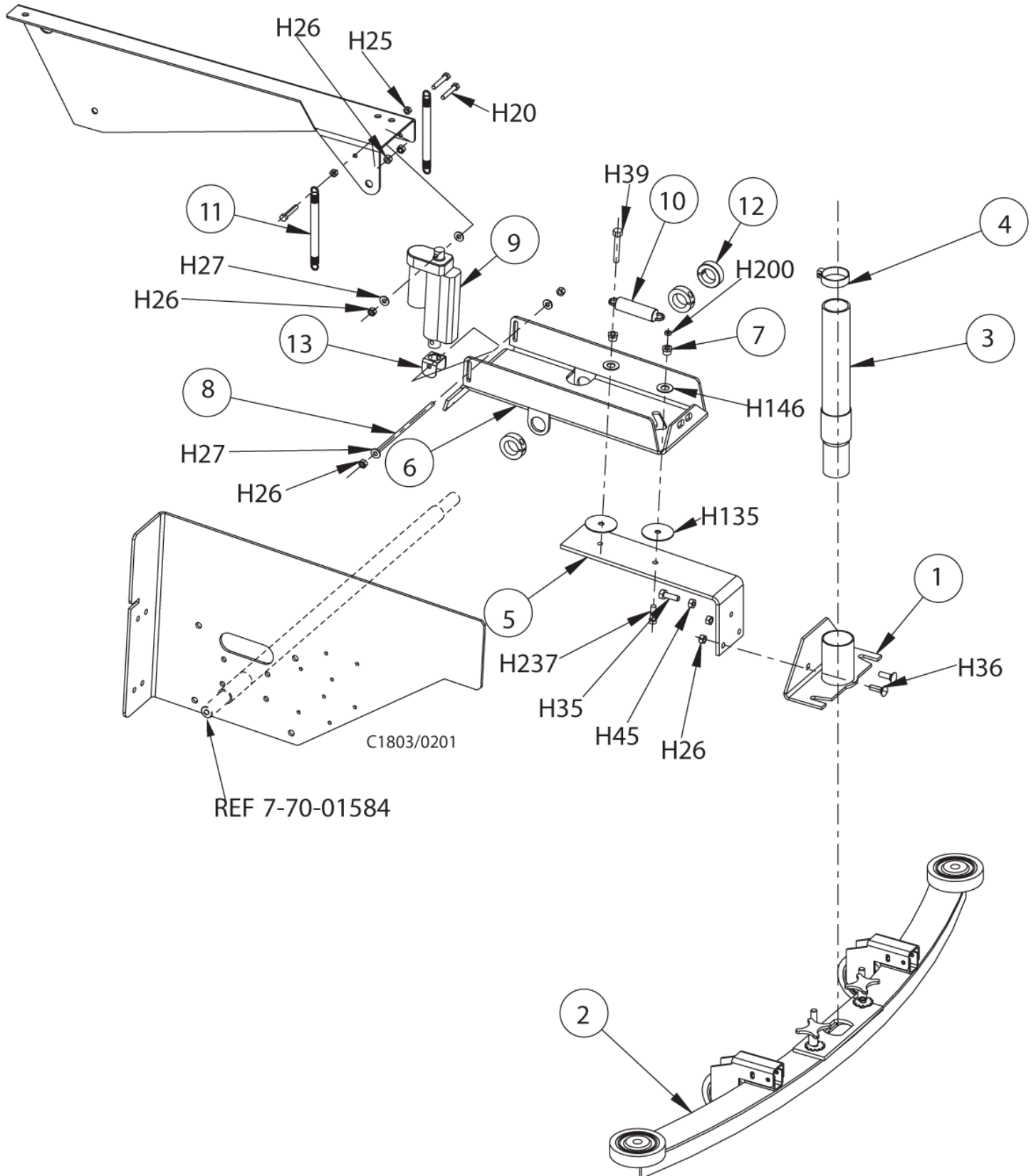
Squeegee Lift Actuator

ENCORE R from serial no. 178575

28-01-2013

ET-Liste-Nr.
S17857519

25



Squeegee Lift Actuator

ENCORE R from serial no. 178575

28-01-2013

ET-Liste-Nr.
S1/85/519

26

Pos	Artikelnr.	Me	Beschreibung
1	7-25-02096	1	Fitting, Sauglippenhalter geschweißt
2	0760-537	1	Saugleiste kpl. 41" "Encore R"
2	0760-538	1	REAR SQUEEGEE KIT 38 ENCORE R
3	7-33-02377	1	Schlauch, Sauglippe
4	2-00-02216	1	Schlauchschele
5	7-03-04171	1	Arm, Sauglippenanheber
6	7-08-00908	1	BRACKET SQUEEGEE LIFT nicht mehr lieferbar
7	7-23-03056	2	Mutter Spanniemenscheibe
8	7-80-05081	1	Bolzen für Schwimmerkäfig
9	0782-139	1	Stellantrieb - Saugfuß- anhebung
10	8-76-00045	1	Haltefeder, v ordere Klappe
11	7-76-00102	2	Feder
12	2-00-04321	2	Hülse
13	7-08-02021	1	Halter - Sauglippe Stell-
H20	2-00-00203	3	Sechskantschraube .25 20 X 1.50 GR 5 ZN
H25	2-00-00594	2	Mutter 6kt- 1/4-20
H26	2-00-00641	5	Mutter 6kt- 1/4-20
H27	2-00-03702	4	Flachscheibe 625X281X.063 STL.ZN
H35	2-00-02708	1	Sechskantschr. m Schlitz- mutter .313 18 X 1.00
H36	2-00-00196	2	Flachrundschrabe 31 18 X 1 GR 5 ZN
H39	2-00-00218	1	Sechskantschraube .313-18 X 2,00
H45	2-00-00585	1	Sechskantmutter
H46	2-00-00644	2	Fiber-Einpressmutter
H13	2-00-05298	2	Flachscheibe 2.000X.344X.063 STL.
H14	2-00-00420	2	Flachscheibe 1.000X.516X.063 ZN
H20	2-00-00626	1	Sechskantmutter
H23	2-00-05356	1	Sechskantschraube .313-18X1.25 GRADE 8

H= HARDWARE USED

Ersatzteile auf www.gluesing.net

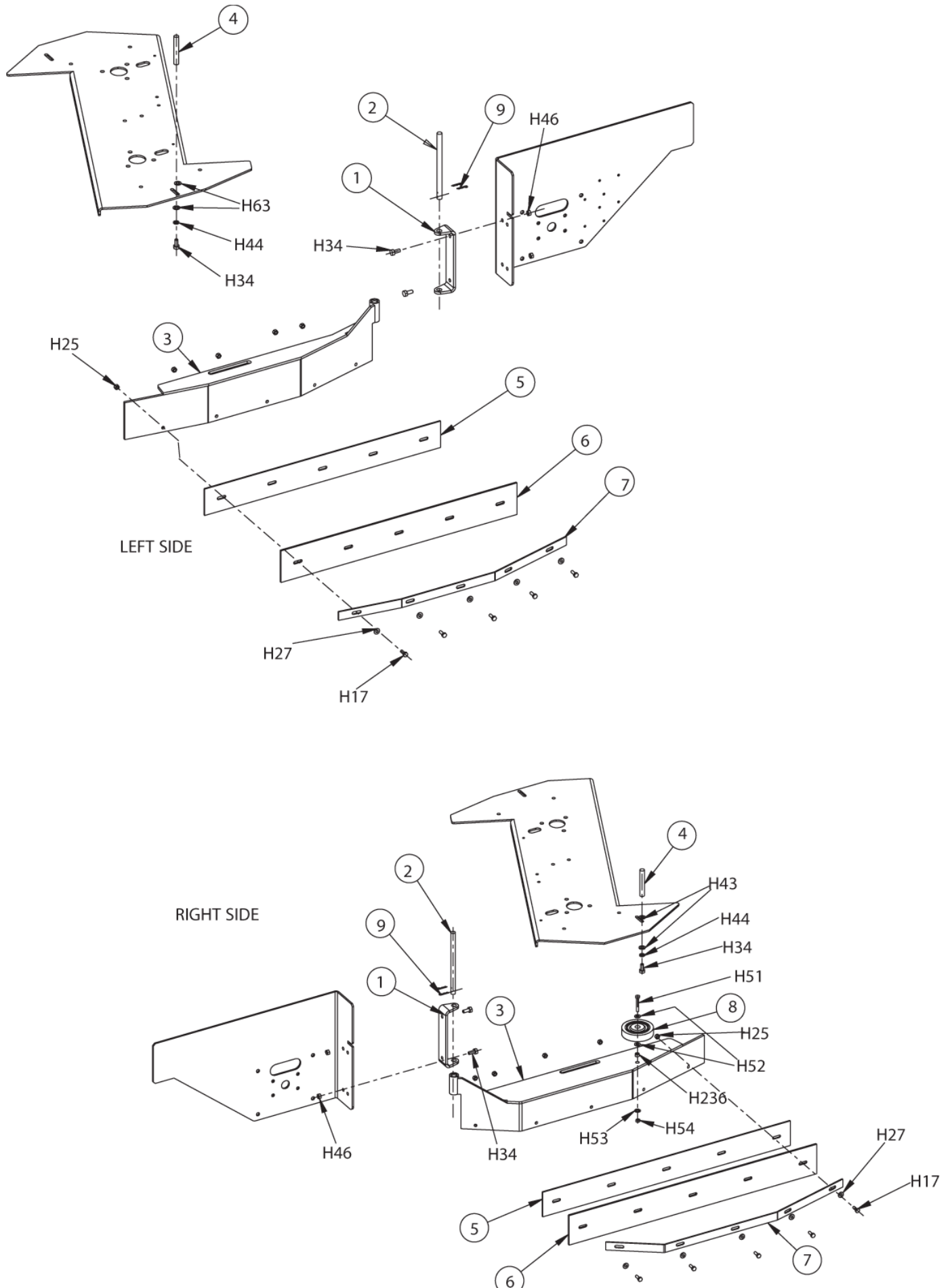
Side Squeegee 34"

ENCORE R from serial no. 178575

28-01-2013

ET-Liste-Nr.
S17857521

27



Side Squeegee 34"

ENCORE R from serial no. 178575

28-01-2013

ET-Liste-Nr.
S1/85/521

28

Pos	Artikelnr.	Me	Beschreibung
1	7-57-05047	2	nicht mehr lieferbar Zapfen - Seite Sauglippe
2	7-55-08153	2	Stift - Seite Sauglippe
3	7-86-08052	1	Werkzeug links Sauglippe WELDMENT
3	7-86-08054	1	Werkzeug, rechter Seiten- saugfuß WELDMENT
4	7-55-08154	2	Stift - Seite Sauglippen- sperre
5	7-77-00118	1	Seitensauglippe rechts innen Standard
5	7-77-00119	1	Seitensauglippe links innen Standard
6	7-77-00120	1	Seitensauglippe links außen Gummi Standard
6	7-77-00121	1	Seitensauglippe rechts außen Gummi Standard
7	7-13-07182	1	Klammer, links, Sauglippe
7	7-13-07183	1	Klammer, rechts Sauglippe
8	7-89-08023	1	Rad
9	2-00-05249	4	Haarnadelsplint
H17	2-00-00205	5	Sechskantschraube .25 20X1.0 GR 5
H25	2-00-00594	1	Mutter 6kt- 1/4-20
H27	2-00-03702	12	Flachscheibe 625X.281X.063 STL.ZN
H34	2-00-00208	2	85811A-8
H43	2-00-00409	2	980651-4
H44	2-00-00530	1	Sicherungsscheibe Spiralfeder
H46	2-00-00644	2	Fiber-Einpressmutter
H51	2-00-00216	1	Sechskantschraube .375 16 X 2.00 GR 5 ZN
H52	2-00-00402	2	Flachscheibe T3/4ODx25/64IDx3
H53	2-00-02310	1	Sicherungsring
H54	2-00-02360	1	Sechskantmutter
H23	2-00-02369	1	Sicherungsmutter

H= HARDWARE USED

Ersatzteile auf www.gluesing.net

Side Squeegee 38"

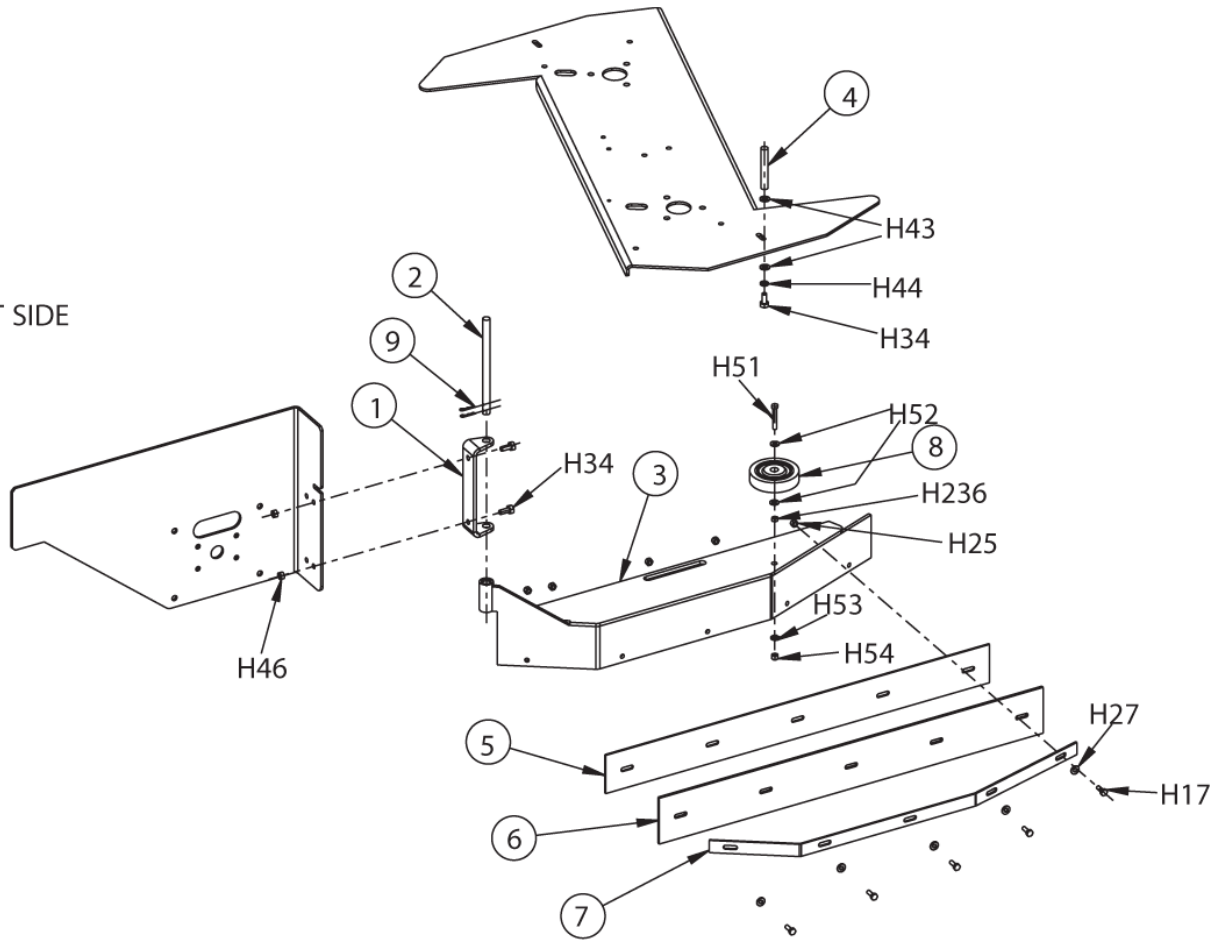
ENCORE R from serial no. 178575

28-01-2013

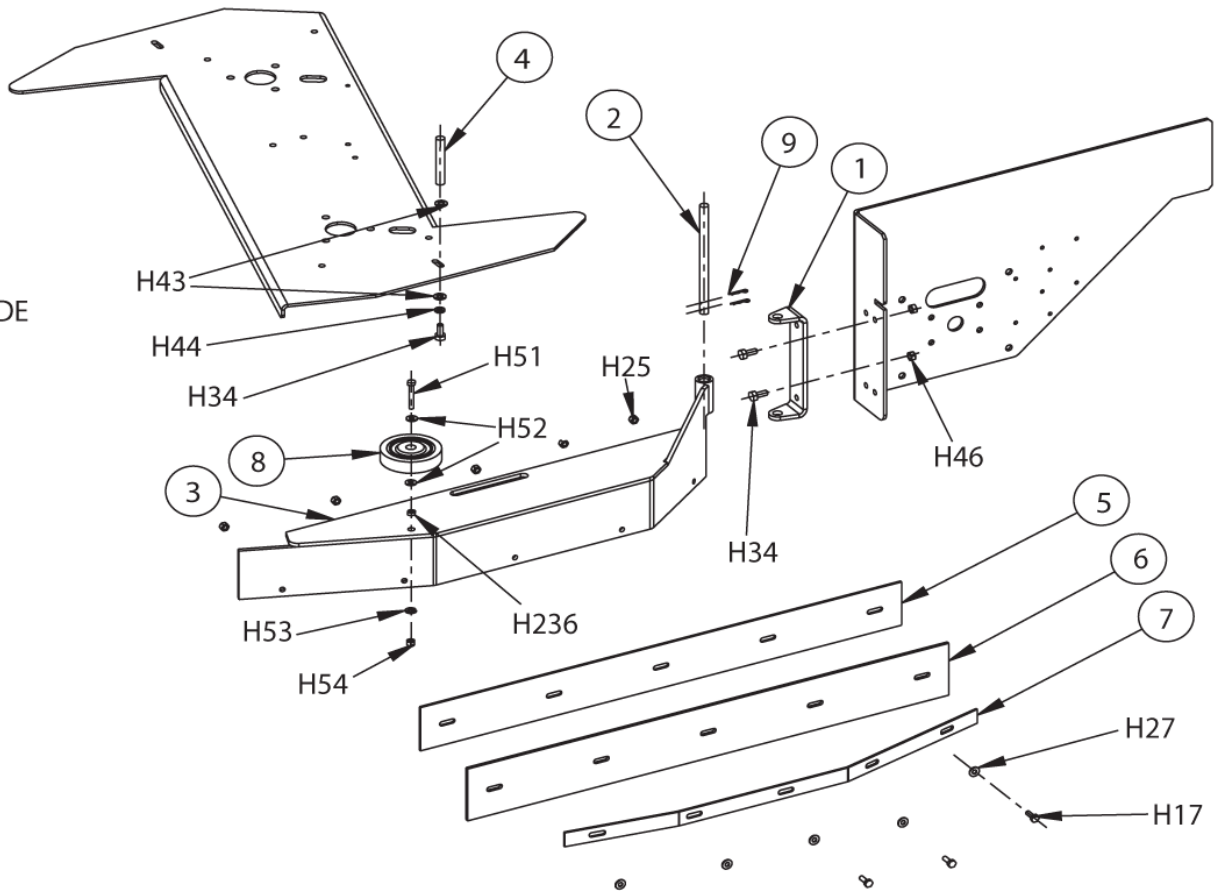
ET-Liste-Nr.
S17857523

29

RIGHT SIDE



LEFT SIDE



Side Squeegee 38"

ENCORE R from serial no. 178575

28-01-2013

ET-Liste-Nr.
S1/85/523

30

Pos	Artikelnr.	Me	Beschreibung
1	7-57-05047	2	nicht mehr lieferbar Zapfen - Seite Sauglippe
2	7-55-08153	2	Stift - Seite Sauglippe
3	7-86-08053	1	Sauglippe rechts Werkzeug WELDMENT
4	7-55-08154	2	Stift - Seite Sauglippen- sperre
5	7-77-00118	2	Seitensauglippe rechts innen Standard INNER
6	7-77-00121	2	Seitensauglippe rechts außen Gummi Standard OUTER
7	7-13-07182	2	Klammer, links, Sauglippe
8	7-89-08023	2	Rad
9	2-00-05249	2	Haarnadelsplint
H17	2-00-00205	5	Sechskantschraube .25 20X1.0 GR 5
H25	2-00-00594	1	Mutter 6kt- 1/4-20
H27	2-00-03702	12	Flachscheibe 625X281X.063 STL.ZN
H34	2-00-00208	2	85811A-8
H43	2-00-00409	2	980651-4
H44	2-00-00530	1	Sicherungsscheibe Spiralfeder
H46	2-00-00644	2	Fiber-Einpressmutter
H51	2-00-00216	1	Sechskantschraube .375 16 X 2.00 GR 5 ZN
H52	2-00-00402	2	Flachscheibe T3/4ODx25/64IDx3
H53	2-00-02310	1	Sicherungsring
H54	2-00-02360	1	Sechskantmutter
H23	2-00-02369	1	Sicherungsmutter

H= HARDWARE USED

Ersatzteile auf www.gluesing.net

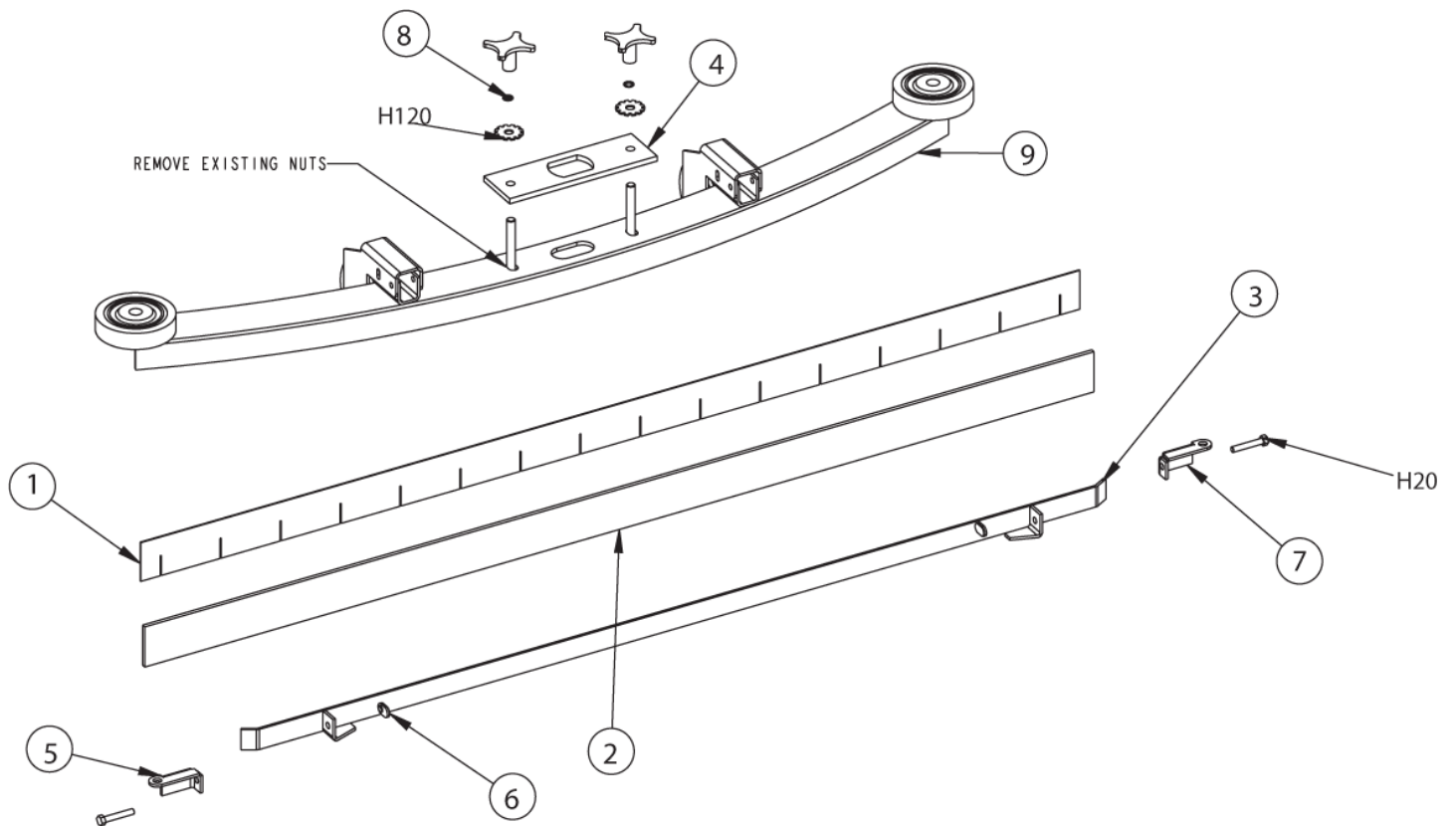
Rear Squeegee 34" and 38"

ENCORE R from serial no. 178575

28-01-2013

ET-Liste-Nr.
S17857525

31



Rear Squeegee 34" and 38"

ENCORE R from serial no. 178575

28-01-2013

ET-Liste-Nr.
S1/85/525

32

Pos	Artikelnr.	Me	Beschreibung
1	7-77-00116	1	Sauglippe v orne/innen Standard
1	7-77-00123	1	Sauglippe v orne/innen Standard
2	7-77-00096	1	Sauglippe hinten/außen Gummi Standard
3	7-13-07195	1	Klammer, Sauglippe
4	7-29-00243	1	Dichtung
5	7-13-07192	1	Klammer, Sauglippenende (links) 38
6	2-00-01116	1	Anschweißmutter 25-20-.813 Ohio
7	7-13-07191	1	Klammer, Sauglippenende (rechts) 38
8	2-00-04962	1	O-Ring - 4 ORS
9	56109399	1	Saugleiste 34"
H20	2-00-00203	1	Sechskantschraube .25 20 X 1.50 GR 5 ZN
H12	2-00-03829	1	Sicherungsscheibe, innen- außenv erzahnt .38

NOTE 1: These are the only parts used for the 34" Rear Squeegee Kit, they (all but 1*) are also used on 38".

H= HARDWARE USED

Ersatzteile auf www.gluesing.net

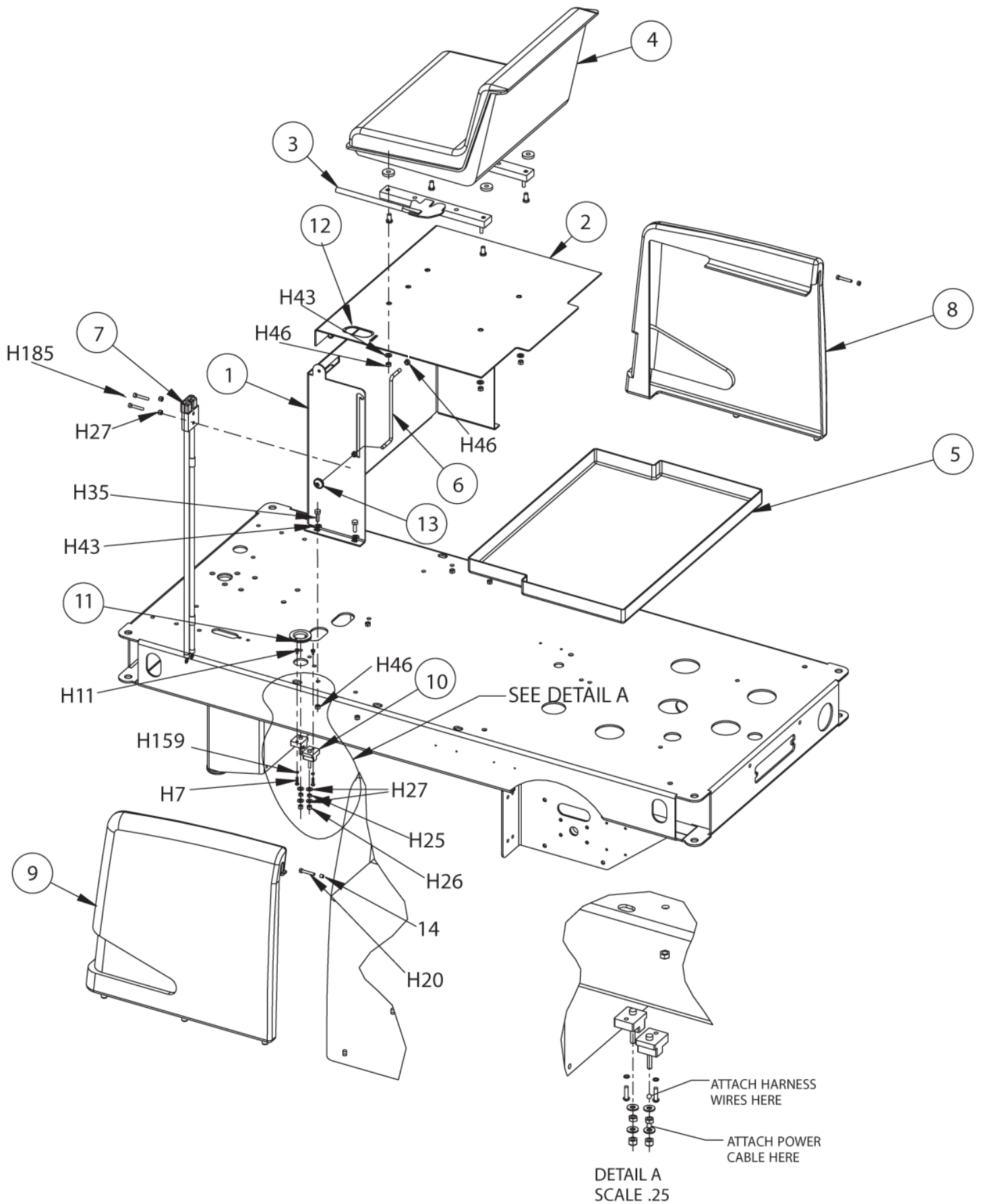
Seat assembly

ENCORE R from serial no. 178575

28-01-2013

ET-Liste-Nr.
S17857527

33



Seat assembly

ENCORE R from serial no. 178575

28-01-2013

ET-Liste-Nr.
S1/85/52/

34

Pos	Artikelnr.	Me	Beschreibung
1	7-52-00168	1	Platte Aufgefuf, geschweißt
2	7-16-07406	1	Auflageplatte, geschweißt
3	7-72-05005	1	SLIDE ADJUSTER KIT
5	8-51-05016	1	PAN BATTERY
6	7-66-00186	1	Stab Auflageplatte
7	0875-101	1	Steckverbinder, kpl. (zu Isolatoren)
10	8-06-05004	2	Sicherungshalter
11	8-21-04016	1	MOULDING RUBBER
12	8-21-04050	1	EDGING SEAT PANEL
13	7-39-00006	1	Drehknopf
14	8-75-01205	2	SPACER
H7	2-00-00056	2	Schraube
H11	2-00-00605	2	Mutter 6kt- 10-24x.375x.
H20	2-00-00203	2	Sechskantschraube .25 20 X 1.50 GR 5 ZN
H25	2-00-00594	4	Mutter 6kt- 1/4-20
H26	2-00-00641	4	Mutter 6kt- 1/4-20
H27	2-00-03702	8	Flachscheibe 625X281X.063 STL.ZN
H43	2-00-00409	8	980651-4
H46	2-00-00644	10	Fiber-Einpressmutter
H15	2-00-00512	2	n. m. lieferbar Zahnscheibe J 10,5 DIN 6
H18	2-00-02588	2	Sechskantschraube .25 20 X 1.125 GR 5
H22	2-00-01490	2	Sechskantschraube .25 20 X .875 GR5 ZN

H= HARDWARE USED

Ersatzteile auf www.gluesing.net

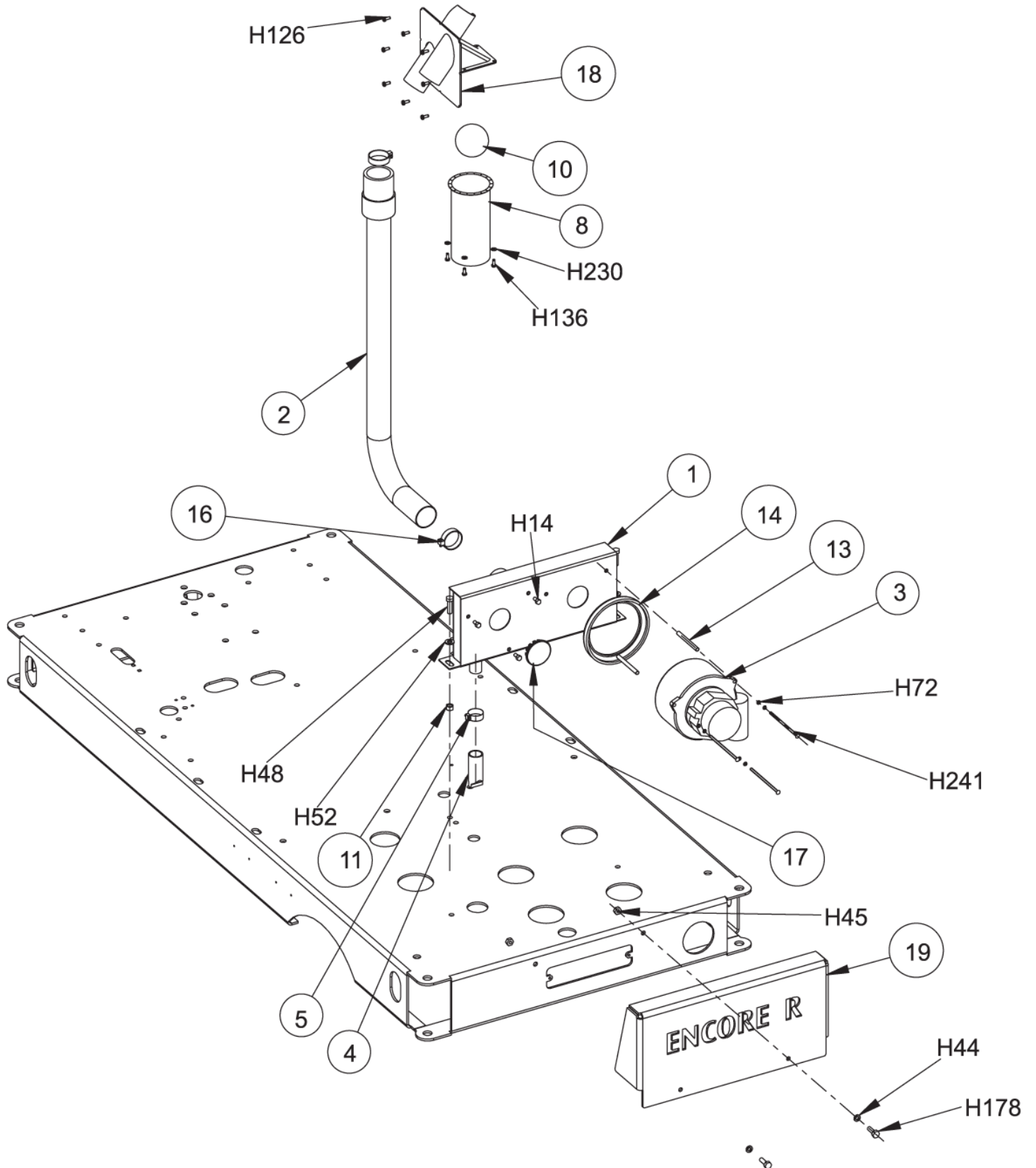
Vacuum assembly

ENCORE R from serial no. 178575

28-01-2013

ET-Liste-Nr.
S17857529

35



Vacuum assembly

ENCORE R from serial no. 178575

28-01-2013

ET-Liste-Nr.
S1/85/529

36

Pos	Artikelnr.	Me	Beschreibung
1	7-48-00033-1	1	Platte für Saugmotoren
2	7-33-02373	1	Flexibler Schlauch
3	56109731	1	Saugmotor 36V DC
4	8-88-00016	1	Regelsicherheitsventil
5	2-00-02220	1	Schlauchschele, Wittek-16 P
8	7-10-04008	1	Schwimmerfüllstandsmesser
10	7-26-04012	1	Schwimmer Schmutzwasser
11	2-95-04182	1	Anschlagmutter .375-16 kadmiert
13	7-75-01184	1	Distanzstück
14	2-22-00003	1	Motorlager Saugerdichtung
16	2-00-02216	1	Schlauchschele
17	2-00-04431	1	Stopfen
18	7-58-05285-1	1	Platte - Unterdruck- eintritt (geschweißt)
19	7-30-05103-1	1	GUARD VAC MOTOR
H14	2-00-00219	1	Sechskantschraube .25 20 X .50 GR 5 ZN
H44	2-00-00530	1	Sicherungsscheibe Spiralfeder
H45	2-00-00585	1	Sechskantmutter
H48	2-00-00233	1	85823A-4
H52	2-00-00402	1	Flachscheibe T3/4ODx25/64IDx3
H72	2-00-00518	1	Scheibe
H12	2-00-03466	1	Schraube
H13	2-00-03940	1	Sechskant-Gewindeschneid- schraube, 10-24X.50
H17	2-00-00206	1	SCW HHC .313 18X1.00 GR 8 ZN
H23	2-00-00466	1	Scheibe

H= HARDWARE USED

Ersatzteile auf www.gluesing.net

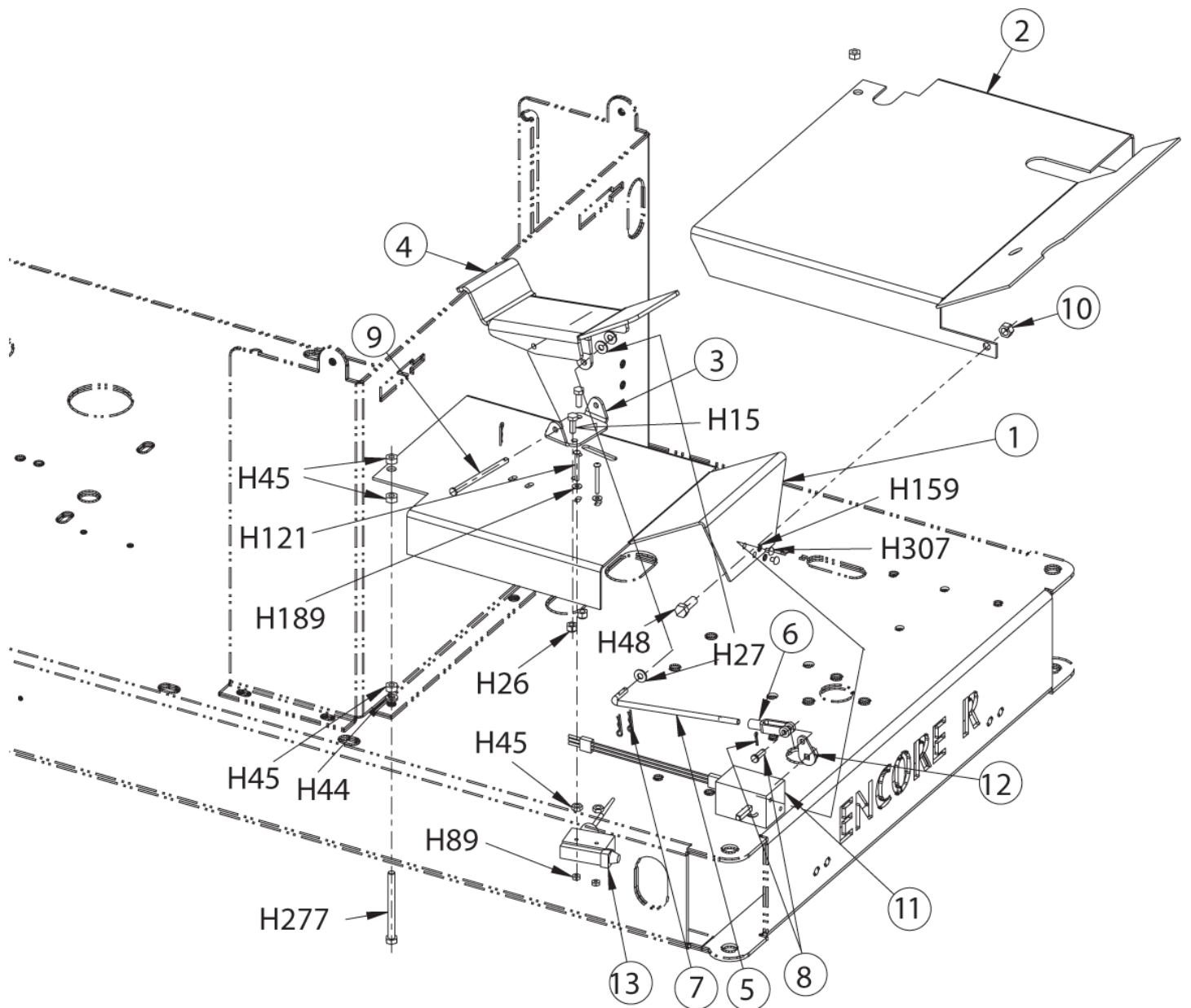
Forward/Reverse Pedal

ENCORE R from serial no. 178575

28-01-2013

ET-Liste-Nr.
S17857531

37



Forward/Reverse Pedal

ENCORE R from serial no. 178575

28-01-2013

ET-Liste-Nr.
S1/85/531

38

Pos	Artikelnr.	Me	Beschreibung
1	7-81-00222	1	SUPPORT FWD/REV PEDAL
2	7-52-00166	1	PANEL FLOOR
3	7-57-05049	1	PIVOT FWD/REV PEDAL
4	7-55-00027-1	1	PEDAL FWD/REV ENCORE R
5	7-42-05165	1	LINK POTENTIOMETER
6	8-14-01006	1	Bügel
7	2-00-05249	3	Haarnadelsplint
8	2-00-04909	1	Stützstift, kpl.,
9	2-00-05408	1	PIN FOOT PEDAL
10	2-95-04182	1	Anschlagmutter .375-16 kadmiert
11	0775-230	1	Steuerelektronik f. Encore R
12	7-03-04196	1	ARM FWD REV CONTROLLER
13	8-82-00058	1	Schalter fuer Platine
H15	2-00-00221	2	Sechskantschraube .25 20 X .75 GR 8 ZN
H26	2-00-00641	2	Mutter 6kt- 1/4-20
H27	2-00-03702	3	Flachscheibe 625X281X.063 STL.ZN
H44	2-00-00530	2	Sicherungsscheibe Spiralfeder
H45	2-00-00585	6	Sechskantmutter
H47	2-00-00232	1	Sechskantschraube .375 16 X .75 GR5 ZN
H89	2-00-01372	2	Mutter
H12	2-00-00090	2	Schraube
H15	2-00-00512	2	n. m. lieferbar Zahnscheibe J 10,5 DIN 6
H16	2-00-00589	2	Sechskantmutter 25-20 VA
H18	2-00-00460	2	WSHR FLAT .438X192X.031 STL.
H27	2-00-05164	2	SCREW HHM .312 18 X 3.50
H30	2-00-02963	2	SCREW PH.RD.HD MACH.10 32X25 STEEL

H= HARDWARE USED

Ersatzteile auf www.gluesing.net

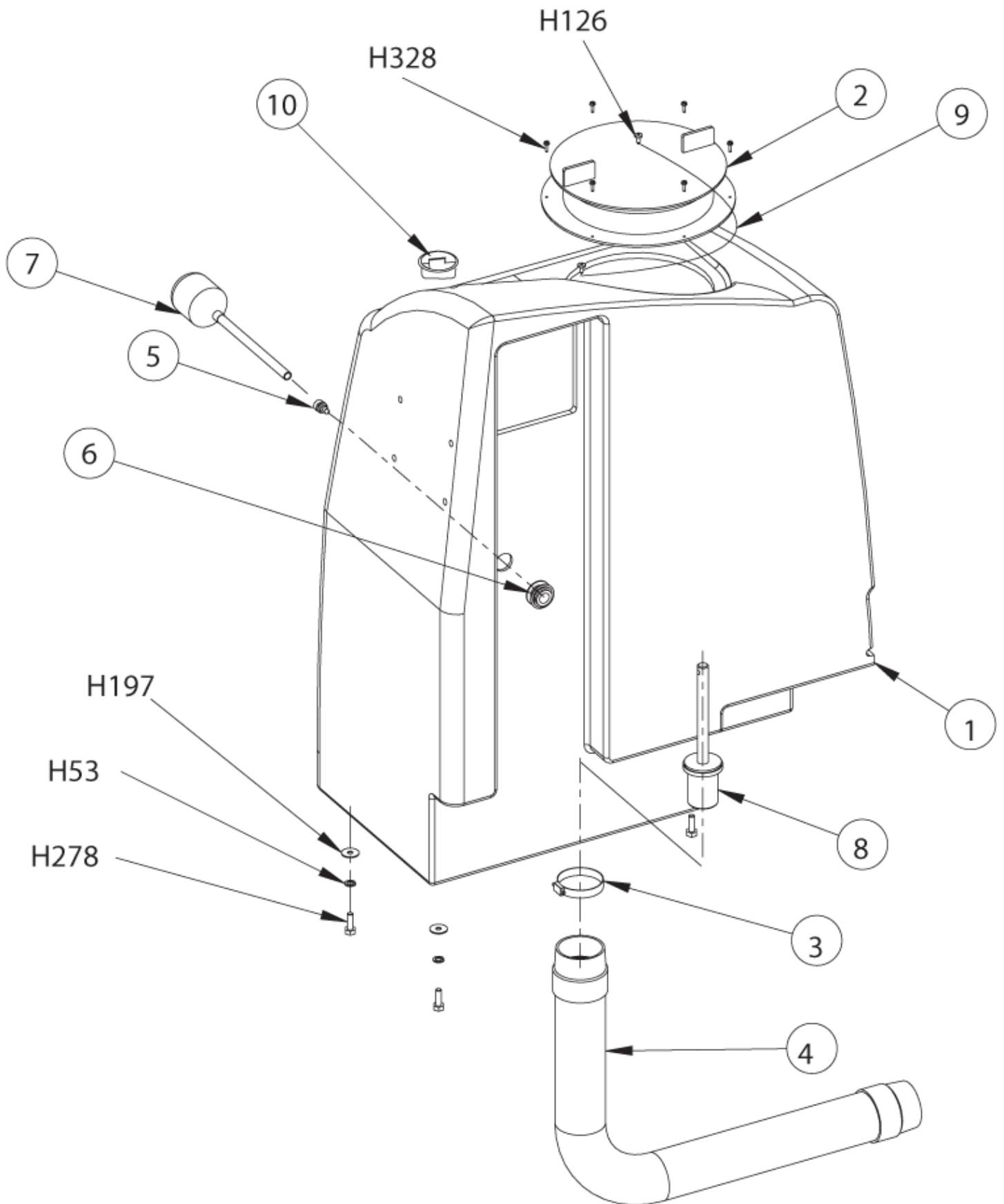
SCHMUTZWASSERTANK

ENCORE R from serial no. 178575

28-01-2013

ET-Liste-Nr.
S17857532

39



SCHMUTZWASSERTANK

ENCORE R from serial no. 178575

28-01-2013

ET-Liste-Nr.
S1/85/532

40

Pos	Artikelnr.	Me	Beschreibung
2	7-16-07399	1	Anschluss Behaelter
3	2-00-02217	1	Schlauchschele
4	7-33-02378	1	Abflussschlauch
5	7-09-01122	1	Buchse, Schwimmer
6	7-09-01124	1	Buchse, Durchfuehrung Trennwand
7	0775-164	1	Schwimmerschalter, modifiziert REV. GRAY
8	7-25-02095	1	Ablasstופן (29.00)
9	7-13-05064	1	Kette
10	7-25-02098	1	Ziehstopfen (ENCORE R)
H47	2-00-00232	2	Sechskantschraube .375 16 X .75 GR5 ZN
H53	2-00-02310	3	Sicherungsring
H12	2-00-03466	2	Schraube
H19	2-00-03979	3	Unterlegscheibe 1.0X.438 X.064-.104
H27	2-00-03044	1	Innensechskantschraube .38-16 X .75
H32	2-00-04062	6	Schraube H6 20x50 Typ B

H= HARDWARE USED

Ersatzteile auf www.gluesing.net

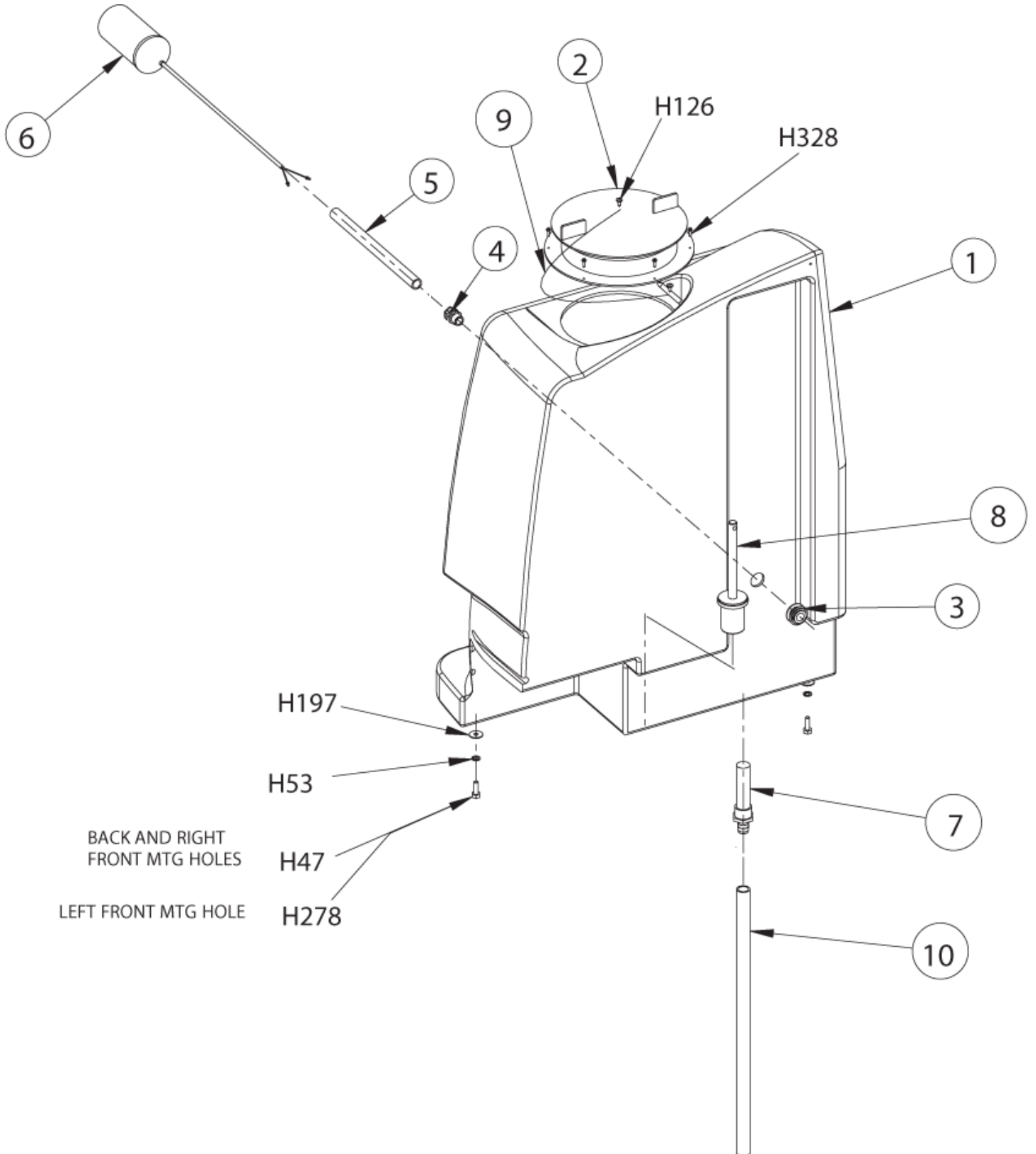
Frischwassertank

ENCORE R from serial no. 178575

28-01-2013

ET-Liste-Nr.
S17857533

41



Frischwassertank

ENCORE R from serial no. 178575

28-01-2013

ET-Liste-Nr.
S1/85/533

42

Pos	Artikelnr.	Me	Beschreibung
2	7-16-07399	1	Anschluss Behaelter
3	7-09-01124	1	Buchse, Durchfuehrung Trennwand
4	7-09-01122	1	Buchse, Schwimmer
5	7-87-02191	1	Schwimmerschalter
6	0775-217	1	Schwimmerschalter
7	7-24-04053	1	Filter Frischwasser
8	7-25-02095	1	Ablasstopfen (29.00)
9	2-00-05064	1	SCREW HHC M12 X 1.75 X 30MM
10	7-33-02374	1	Schlauch, Frischwasser- zufuhr REF.
H47	2-00-00232	1	Sechskantschraube .375 16 X .75 GR5 ZN
H53	2-00-02310	1	Sicherungsring
H12	2-00-03466	1	Schraube
H19	2-00-03979	1	Unterlegscheibe 1.0X.438 X.064-.104
H27	2-00-03044	1	Innensechskantschraube .38-16 X .75
H32	2-00-01994	1	Schraube TF/RH#8-15x.75 Type A

H= HARDWARE USED

Ersatzteile auf www.gluesing.net

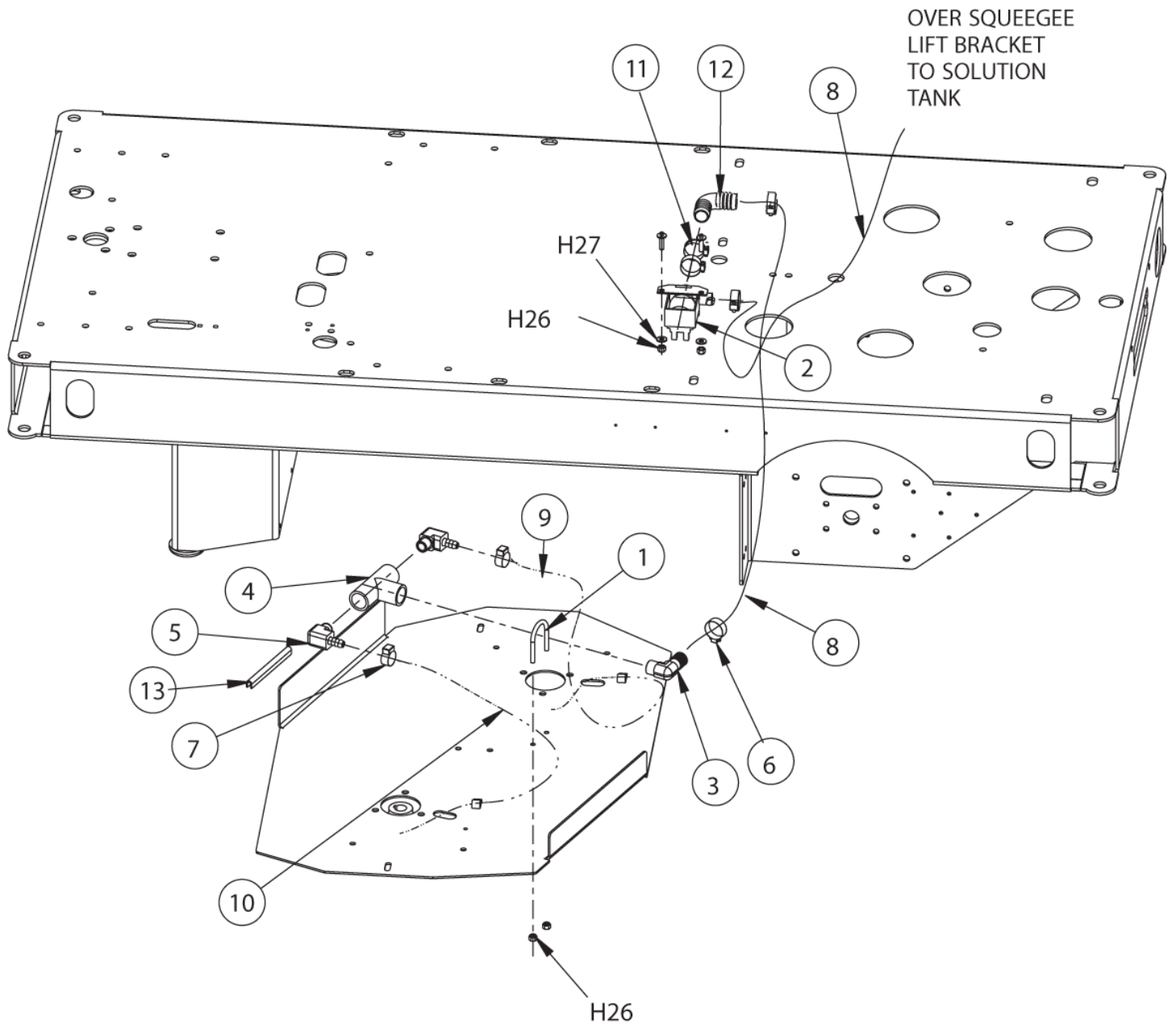
Solution Control

ENCORE R from serial no. 178575

28-01-2013

ET-Liste-Nr.
S17857535

43



Solution Control

ENCORE R from serial no. 178575

28-01-2013

ET-Liste-Nr.
S1/85/535

44

Pos	Artikelnr.	Me	Beschreibung	
1	8-13-07003	1	CLAMP COLUMN STEERING	
2	7-88-00073	1	Frischwasserventil	
3	7-25-02053	1	Fitting 90 Grad 3/4 Rohr Kunststoff	
4	7-25-02037	1	FITTING	
5	2-00-05406	2	FITTING ELBOW .75NPT .38 HOSE	
6	2-00-02220	6	Schlauchschele, Wittek-16 P	
7	2-95-04388	2	CLAMP HOSE FEEDWATER IDEAL6203	
8	7-33-02374	2	Schlauch, Frischwasser- zufuhr	
9	7-33-02376	1	Schlauch, Frischwasser- zufuhr	RH
10	7-33-02379-1	1	Schlauch Reinigungsmitt.I inks "ENCORE R"	LH
11	7-33-02394	1	Schlauch	3"
12	2-00-05380	1	ELBOW 90 DEG 3/4 HOSE BARBED	
13	8-21-04016	1	MOULDING RUBBER	
H26	2-00-00641	4	Mutter 6kt- 1/4-20	
H27	2-00-03702	2	Flachscheibe 625X.281X.063 STL.ZN	

H= HARDWARE USED

Ersatzteile auf www.gluesing.net

Instrument Power Panel - 1

ENCORE R from serial no. 178575

28-01-2013

ET-Liste-Nr.
S1/85/53/

46

Pos	Artikelnr.	Me	Beschreibung
0	2-60-02272	1	Passfeder 3400
1	7-52-00165-1	1	Bedienplatte REF.
2	8-82-00041	1	Schlüsselschalter (Zündung)
3	0775-231	1	Steuerung fuer Motor
4	8-74-00014	1	Magnetspule Netzschalt- tafel
5	2-00-04825	3	Magnetauflage
6	8-06-05004	3	Sicherungshalter
7	8-28-05019	1	Sicherung 70 A
8	7-64-00035	1	Modul Encore R
9	46309A	1	Zweipoliges Um- schaltrelais 30A 36VDC
10	7-82-00042	1	Sauglippe, Schalter
11	7-82-00041	1	Bürstenschalter
12	2-00-04942	1	PLUG HOLE
13	7-48-05029	1	Stundenzähler
14	7-48-05024	1	Batterie-Ladungsanzeige
15	2-00-05375	1	Abdeckung für Schalter
16	7-32-03018	1	FUSEHOLDER
17	8-08-00539	1	BRACKET SAFETY SEAT SWITCH
18	7-28-05013	1	Sicherung 2 A, träge
H6	2-00-00049	4	Halbrundkopfschraube 10 24 X .50 ZN PL
H7	2-00-00056	3	Schraube
H10	2-00-00519	2	Sicherungsscheibe
H11	2-00-00605	2	Mutter 6kt- 10-24x .375x.
H12	2-00-01246	6	Buchseneinsatz
H15	2-00-00221	3	Sechskantschraube .25 20 X .75 GR 8 ZN
H24	2-00-00220	6	6-kantschraube .25-20x6.3
H25	2-00-00594	3	Mutter 6kt- 1/4-20
H26	2-00-00641	12	Mutter 6kt- 1/4-20
H27	2-00-03702	12	Flachscheibe 625X281X.063 STL.ZN
H62	2-00-00405	1	Scheibe
H12	2-00-02296	2	LK WASH EXT TOOTH STL/ZN
H15	2-00-00512	3	n. m. lieferbar Zahnscheibe J 10,5 DIN 6
H18	2-00-00071	2	SCREW RHM 10 24 X 1.25
H22	2-00-02848	2	SCREW RHM 10 32 X .50 ZN

H= HARDWARE USED

Ersatzteile auf www.gluesing.net

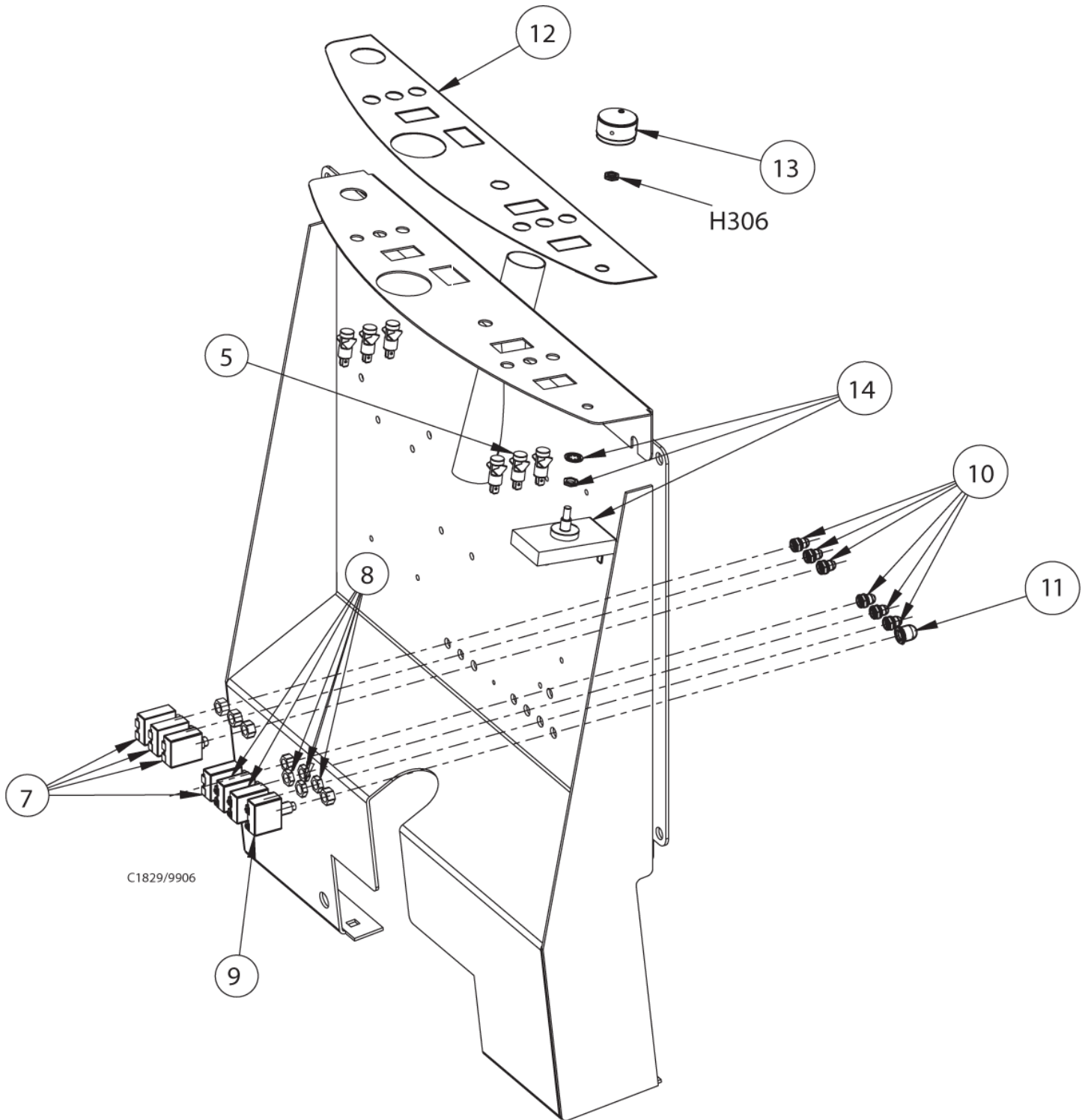
Instrument Power Panel - 2

ENCORE R from serial no. 178575

28-01-2013

ET-Liste-Nr.
S17857539

47



Instrument Power Panel - 2

ENCORE R from serial no. 178575

28-01-2013

ET-Liste-Nr.
S1/85/539

48

Pos	Artikelnr.	Me	Beschreibung
5	7-40-05038	6	Lampe, bernsteinfarben
7	8-64-00007	4	Schutzschalter 10 A
8	7-64-00020	2	Leistungsschalter 45 A
9	7-64-00025	1	Leistungsschalter 25 A
10	8-11-00044	6	Manschette
11	56459369	1	Abdeckung Rückstellknopf
12	7-18-00260-1	1	DECAL INSTRUMENT PANEL
13	7-39-00028	1	Drehknopf, Frisch- wasserfluss
14	7-64-00034	1	Modul Frischwasserfluss
H52	2-00-05405	1	NUT,3/8-32 NEF 2A nicht mehr lieferbar

H= HARDWARE USED

Ersatzteile auf www.gluesing.net

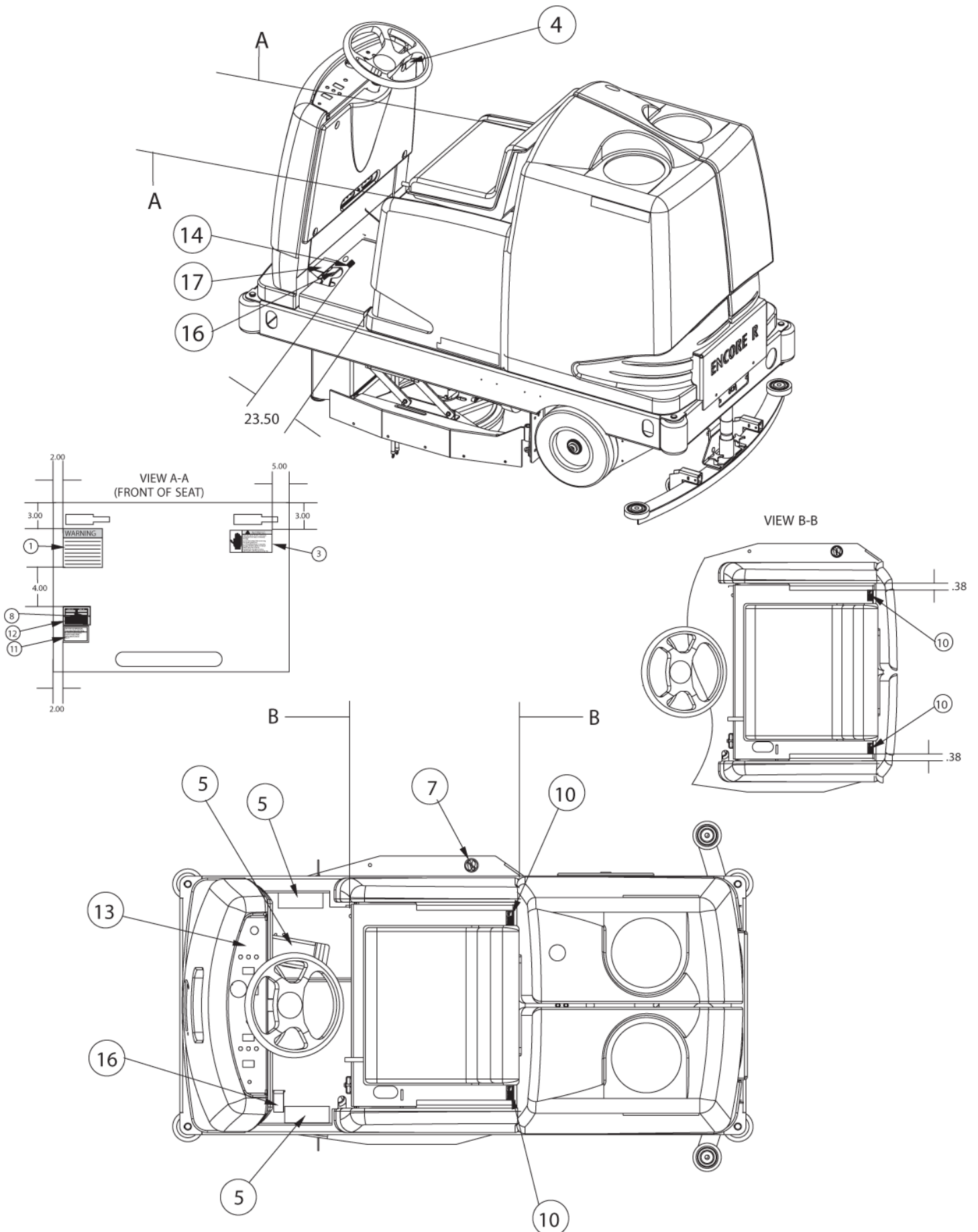
ETIKETTEN

ENCORE R from serial no. 178575

28-01-2013

ET-Liste-Nr.
S17857541

49



Ersatzteile auf www.gluesing.net

ETIKETTEN

ENCORE R from serial no. 178575

28-01-2013

ET-Liste-Nr.
S1/85/841

50

Pos	Artikelnr.	Me	Beschreibung
1	8-18-00396	1	DECAL GENERAL WARNING
4	8-18-00395	1	DECAL KEY SWITCH WARNING
5	8-50-05022	5	PAD FOOT
8	2-00-04115	2	Niet - USM POP verzinkt
10	8-18-00402	2	DECAL PINCH POINT
12	8-50-00014	1	NAMEPLATE BLANK TUV
13	7-18-00260-1	1	DECAL INSTRUMENT PANEL REF.
14	7-18-00262	1	DECAL - HORN
17	8-50-05030	1	PAD FOOT

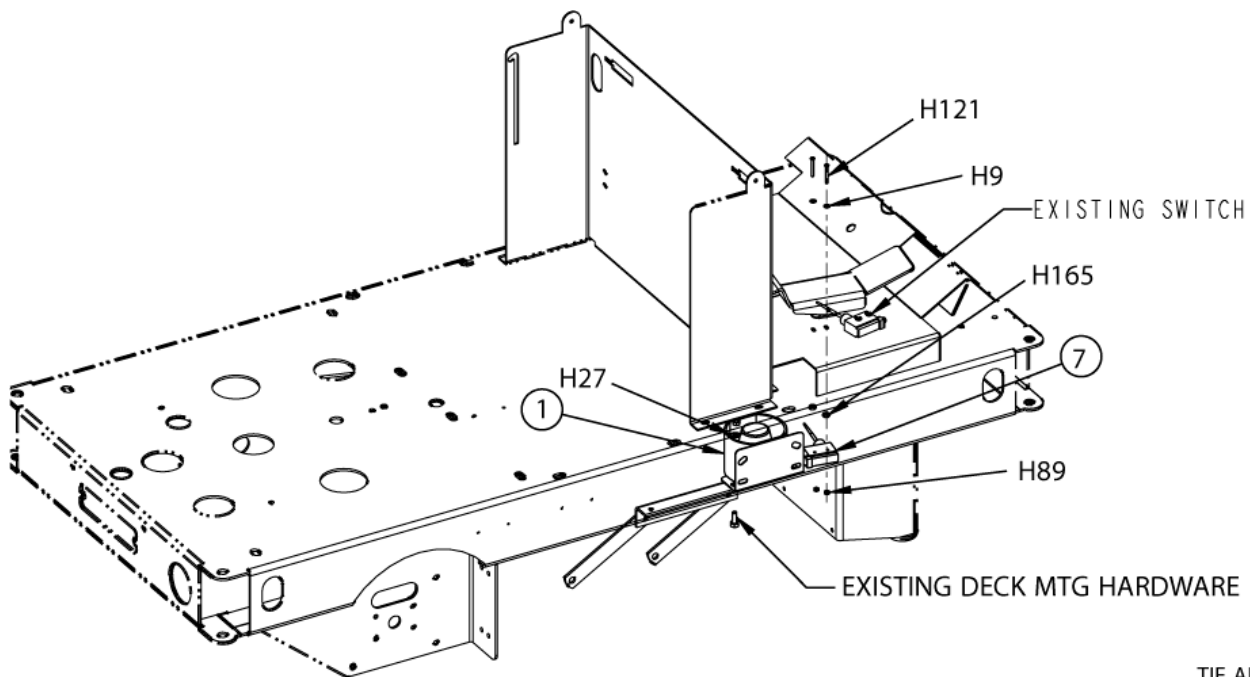
Back-up Alarm - Option 0780-422

ENCORE R from serial no. 178575

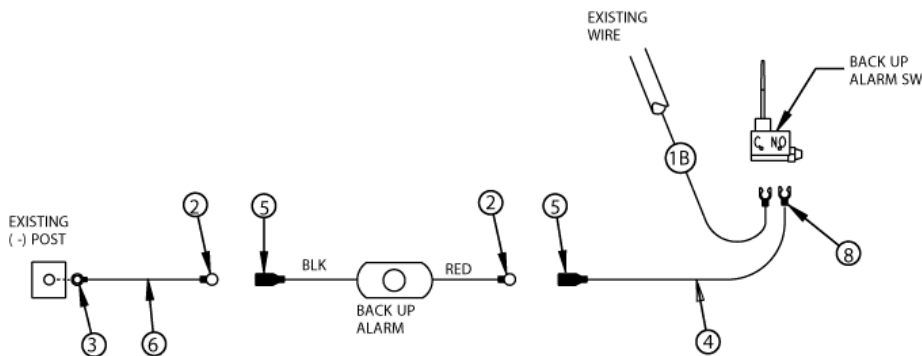
28-01-2013

ET-Liste-Nr.
S17857552

51



TIE ALL WIRES TO
HARNESS USING ITEM #9



Back-up Alarm - Option 0780-422

ENCORE R from serial no. 178575

28-01-2013

ET-Liste-Nr.
S1/85/55Z

52

Pos	Artikelnr.	Me	Beschreibung
1	56409232	1	Back-Up Alarm
2	2-00-04578	2	Anschlussklemme - Rund- stecker
3	2-00-04282	2	RING TERMINAL INSULATED
4	3-61-00193	1	16 GA STRANDED RED INSUL WIRE 10'
5	2-00-04626	2	Anschlussklemme - Rund- steckdose
6	3-61-00189	1	Leitung sw 16Ga AWG 10'
7	8-82-00058	1	Schalter fuer Platine
8	2-00-04742	1	TERMINAL
9	2-00-04345	10	Kabelbinder, Thomas+Betts-TY-28M
H9	2-00-00426	2	U-Scheibe
H27	2-00-03702	1	Flachscheibe 625X281X.063 STL.ZN
H89	2-00-01372	2	Mutter
H12	2-00-00090	2	Schraube
H16	2-00-00589	2	Sechskantmutter 25-20 VA

H= HARDWARE USED

Ersatzteile auf www.gluesing.net

Light Package - Option 0780-428

ENCORE R from serial no. 178575

28-01-2013

ET-Liste-Nr.
S1/85/553

54

Pos	Artikelnr.	Me	Beschreibung	
1	8-40-05052	1	LIGHT HEAD 36V	
2	8-40-05053	1	Rücklicht (36 V)	
3	2-00-04210	1	Schelle - Weckesser - .25-6B NYL	
4	8-75-01207	2	SPACER TAILLIGHT MTG.	
5	8-82-00027	1	Lichtschalter	
6	2-00-03418	3	Steckverbinder	
7	2-00-04479	1	QUICK CONNECT SPLICE	
8	2-00-04578	2	Anschlussklemme - Rund- stecker	
9	2-00-04626	2	Anschlussklemme - Rund- steckdose	
10	2-00-01862	1	RING TERMINAL INSULATED	
11	2-00-04282	1	RING TERMINAL INSULATED	
12	3-61-00189	1	Leitung sw 16Ga AWG	10/E
13	3-61-00193	1	16 GA STRANDED RED INSUL WIRE	12/E
H12	2-00-01246	2	Buchseneinsatz	
H12	2-00-03466	4	Schraube	
H23	2-00-02933	2	Metallschraube 10-24X3 (85358)	

H= HARDWARE USED

Ersatzteile auf www.gluesing.net

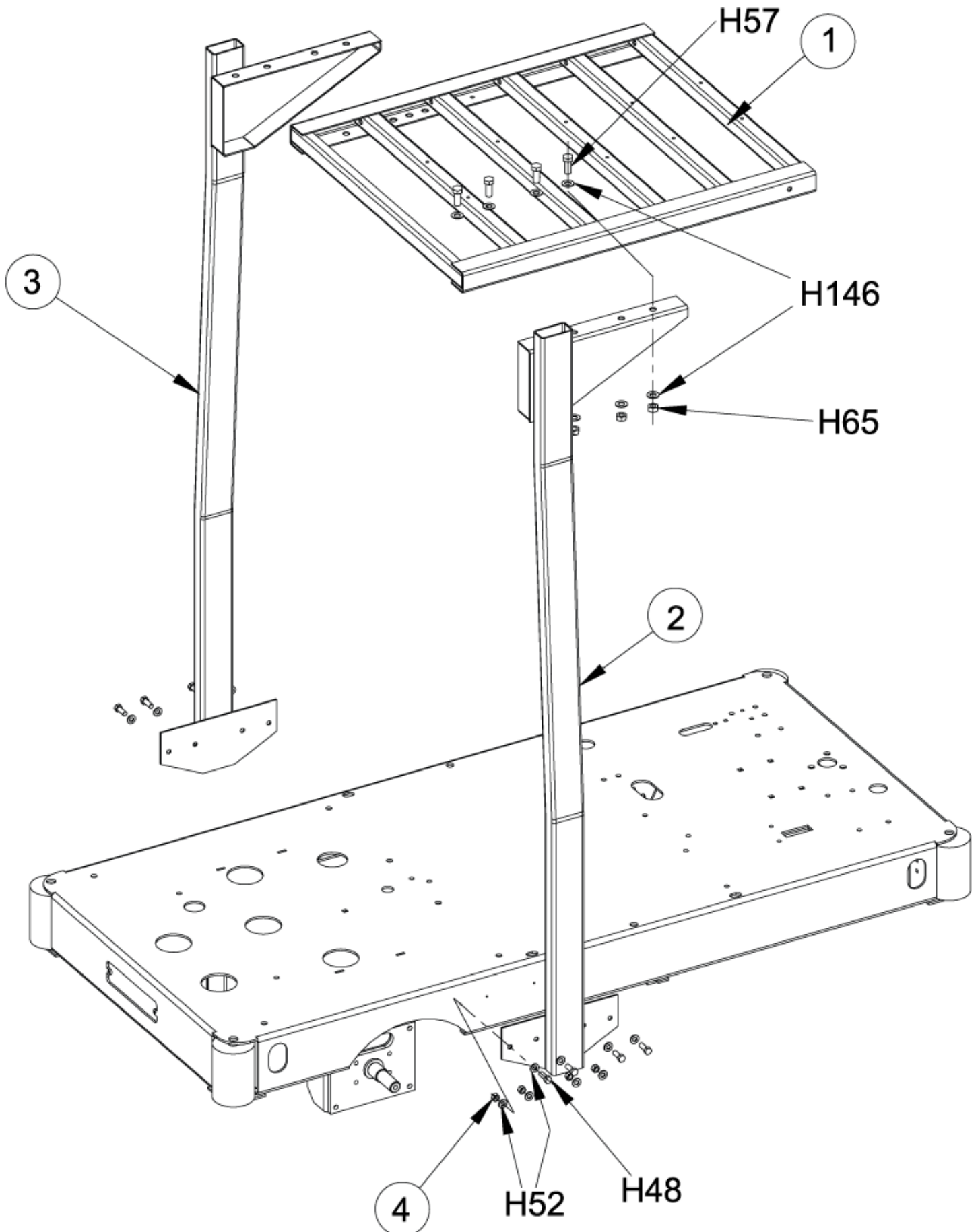
Overhead Guard - Option 0780-432

ENCORE R from serial no. 178575

28-01-2013

ET-Liste-Nr.
S17857554

55



Overhead Guard - Option 0780-432

ENCORE R from serial no. 178575

28-01-2013

ET-Liste-Nr.
S1/85/5b4

56

Pos	Artikelnr.	Me	Beschreibung
1	7-30-05086	1	OHG WELDMENT
2	7-30-05100	1	OHG LEG WELDMENT R.H.
3	7-30-05101	1	OHG LEG WELDMENT L.H.
H48	2-00-00233	8	85823A-4
H52	2-00-00402	16	Flachscheibe T3/4ODx25/64IDx3
H57	2-00-00240	8	Schraube
H65	2-00-04936	8	Mutter 1/2-13 Stahl elastisch
H14	2-00-00420	16	Flachscheibe 1.000X.516X.063 ZN

H= HARDWARE USED

Ersatzteile auf www.gluesing.net

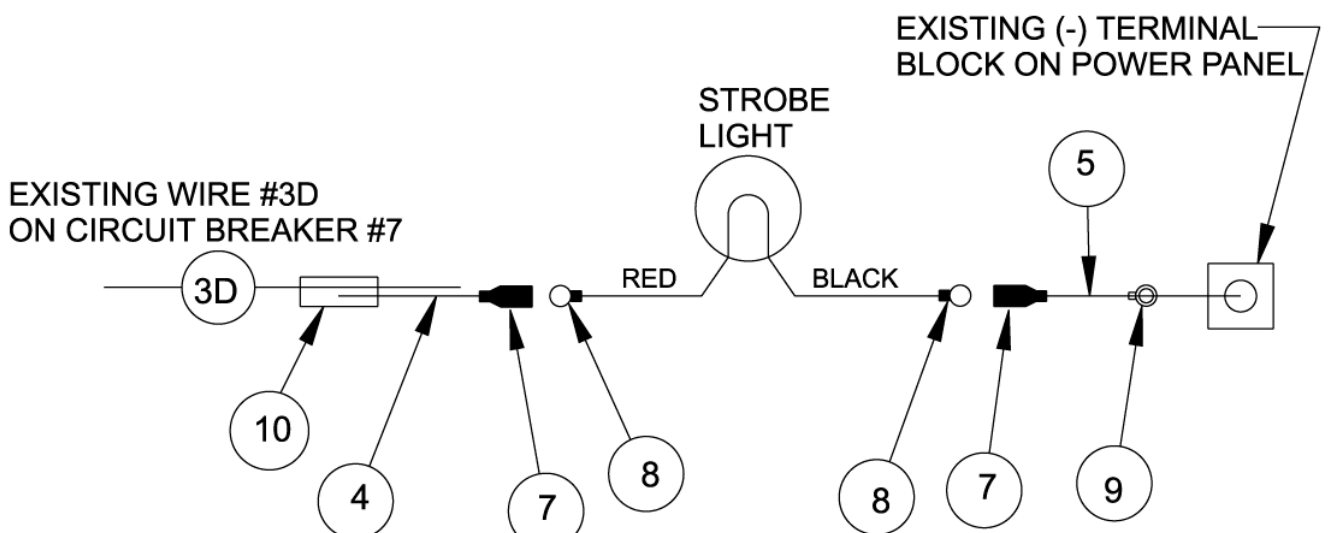
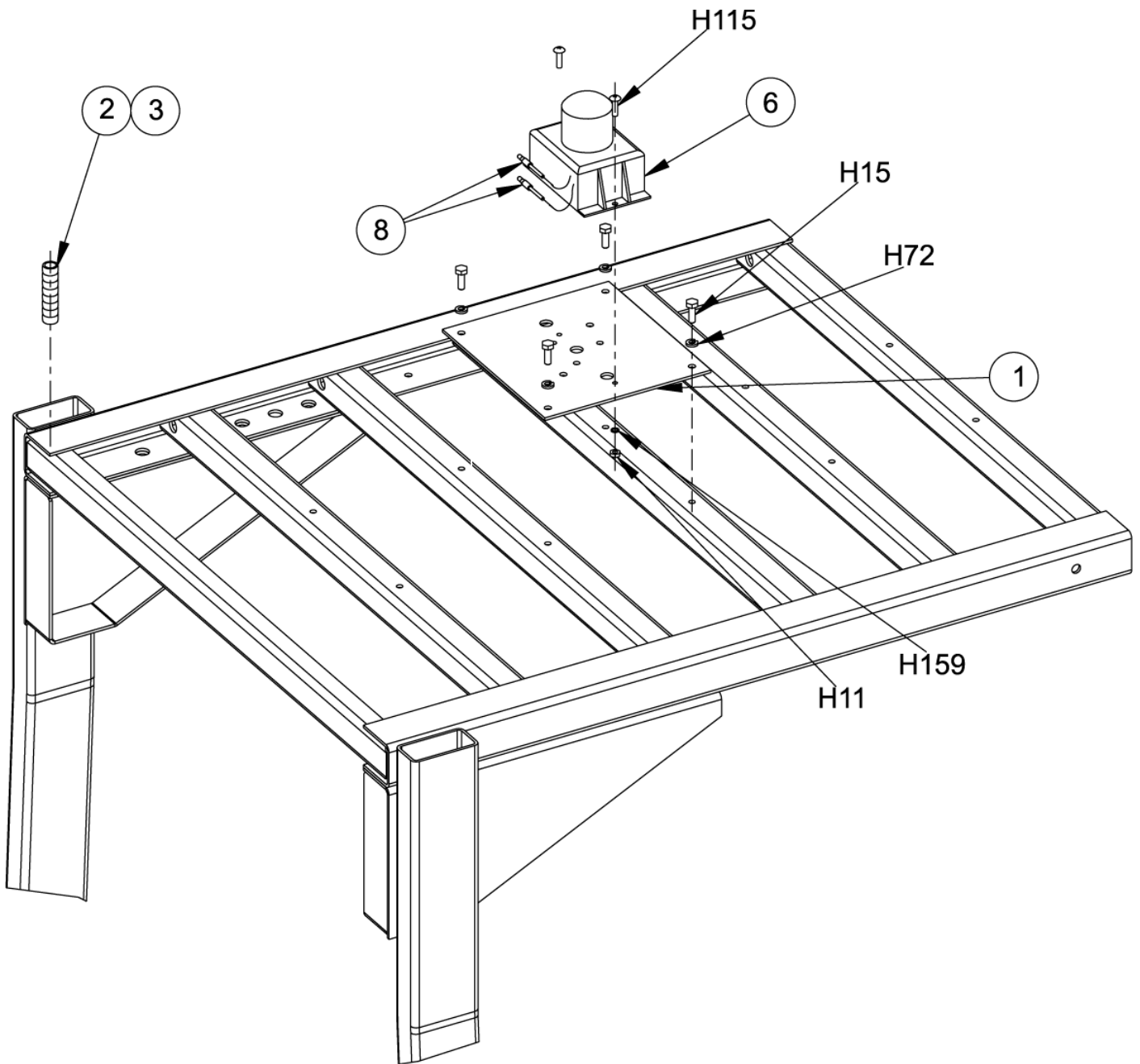
Strobe Light with Overhead Guard - Option 0780

ENCORE R from serial no. 178575

28-01-2013

ET-Liste-Nr.
S17857555

57



Strobe Light with Overhead Guard - Option 0780

ENCORE R from serial no. 178575

28-01-2013

ET-Liste-Nr.
S1/85/555

58

Pos	Artikelnr.	Me	Beschreibung
1	8-58-05228	1	Befestigungsplatte für Lichthupe
2	3-61-02014	1	.695 OD X .50 ID BLACK LOOM 40"
3	2-00-04345	4	Kabelbinder, Thomas+Betts-TY-28M
4	3-61-00193	1	16 GA STRANDED RED INSUL WIRE RED - 10 FEET
5	3-61-00189	1	Leitung sw 16Ga AWG BLACK - 10 FEET
6	8-40-05020	1	Blinklicht (12V rot)
6	8-40-05036	1	LIGHT STROBE 12v AMBER
7	2-00-04626	2	Anschlussklemme - Rund- steckdose
8	2-00-04578	2	Anschlussklemme - Rund- stecker
9	2-00-00828	1	TERM STAKON T+B B 71 TYPE 1
10	2-00-04479	1	QUICK CONNECT SPLICE
H11	2-00-00605	2	Mutter 6kt- 10-24x.375x.
H15	2-00-00221	4	Sechskantschraube .25 20 X .75 GR 8 ZN
H72	2-00-00518	4	Scheibe
H11	2-00-03063	2	SCREW THM 10 24 X .75 ZN
H15	2-00-00512	2	n. m. lieferbar Zahnscheibe J 10,5 DIN 6

H= HARDWARE USED

Ersatzteile auf www.gluesing.net

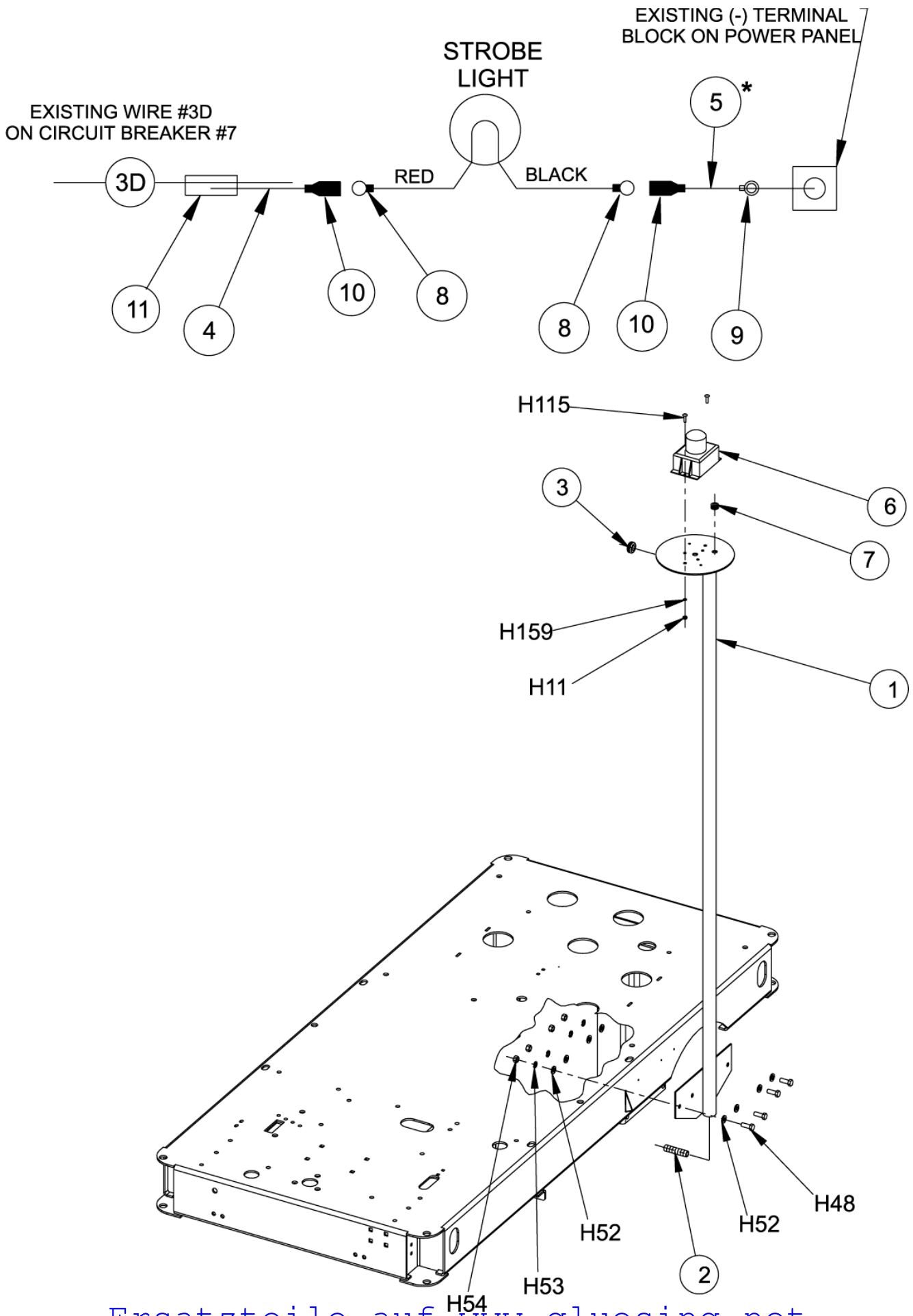
Strobe Light without Overhead Guard - Option 0

ENCORE R from serial no. 178575

28-01-2013

ET-Liste-Nr. S17857557

59



Strobe Light without Overhead Guard - Option 0

ENCORE R from serial no. 178575

28-01-2013

ET-Liste-Nr.
S1/85/55/

60

Pos	Artikelnr.	Me	Beschreibung	
1	7-81-00203	1	Stütze für Warnleuchte	
2	3-61-02014	1	.695 OD X .50 ID BLACK LOOM	
3	2-00-03261	1	GROM BAT CABLE ATLANTIC INDIA	
4	3-61-00193	1	16 GA STRANDED RED INSUL WIRE	RED - 10 feet
5	3-61-00189	1	Leitung sw 16Ga AWG	BLACK - 10 feet
6	8-40-05020	1	Blinklicht (12V rot)	12-48
6	8-40-05036	1	LIGHT STROBE 12v AMBER	12-48
7	2-00-00491	1	GROMMET RUB .75 .375	
8	2-00-04578	2	Anschlussklemme - Rund- stecker	
9	2-00-00828	1	TERM STAKON T+B B 71 TYPE 1	
10	2-00-04626	2	Anschlussklemme - Rund- steckdose	
11	2-00-04479	1	QUICK CONNECT SPLICE	
H11	2-00-00605	2	Mutter 6kt- 10-24x.375x.	
H48	2-00-00233	4	85823A-4	
H52	2-00-00402	8	Flachscheibe T3/4ODx25/64IDx3	
H53	2-00-02310	4	Sicherungsring	
H54	2-00-02360	4	Sechskantmutter	
H11	2-00-03063	2	SCREW THM 10 24 X .75 ZN	
H15	2-00-00512	2	n. m. lieferbar Zahnscheibe J 10,5 DIN 6	

H= HARDWARE USED

Ersatzteile auf www.gluesing.net

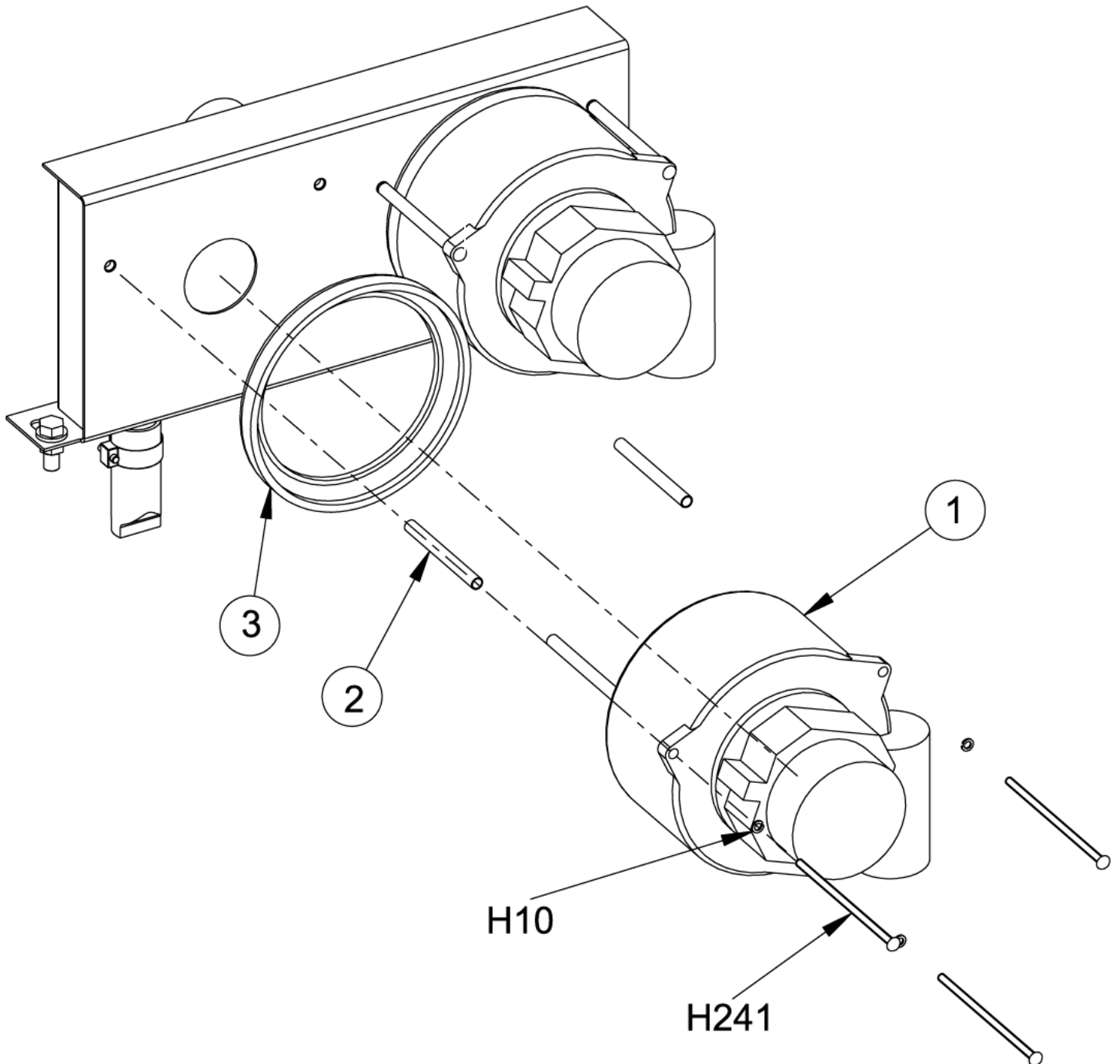
Dual Vacuum System - Option 0780-427

ENCORE R from serial no. 178575

28-01-2013

ET-Liste-Nr.
S17857559

61



Dual Vacuum System - Option 0780-427

ENCORE R from serial no. 178575

28-01-2013

ET-Liste-Nr.
S1/85/559

62

Pos	Artikelnr.	Me	Beschreibung
1	56109731	1	Saugmotor 36V DC
2	7-75-01184	3	Distanzstück
3	2-22-00003	1	Motorlager Saugerdichtung
4	7-64-00032	1	Leistungsschalter 50 A
5	2-00-05065	2	WIRE NUT BLUE
6	2-00-01862	2	RING TERMINAL INSULATED
H10	2-00-00519	3	Sicherungsscheibe
H24	2-00-05395	3	Halbrundkopfschraube 25 20x4.00 ZINK

H= HARDWARE USED

Ersatzteile auf www.gluesing.net

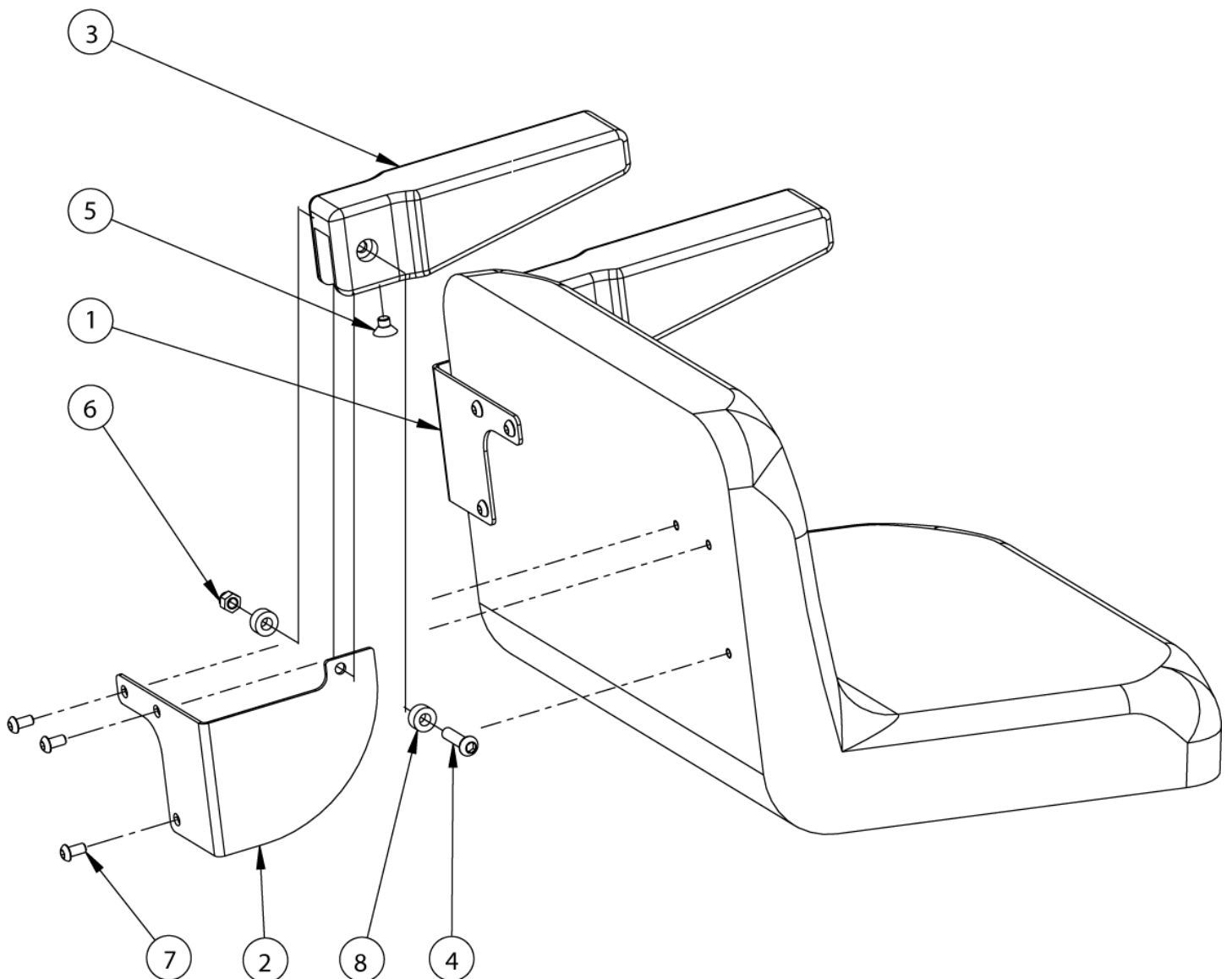
Arm Rest - Option 0780-470

ENCORE R from serial no. 178575

28-01-2013

ET-Liste-Nr.
S17857560

63



Arm Rest - Option 0780-470

ENCORE R from serial no. 178575

28-01-2013

ET-Liste-Nr.
S1/85/360

64

Pos	Artikelnr.	Me	Beschreibung
1		1	NOTE COMMENT LEFT ARM BRACKET
2		1	NOTE COMMENT RIGHT ARM BRACKET
3		2	NOTE COMMENT MOLDED ARM BRACKET
4		2	NOTE COMMENT 3/8 - 16 X 1.50 LG BHSCS
5		2	NOTE COMMENT 3/8 - 16 X .50 LG FHSCS
6		2	NOTE COMMENT 3/8 - 16 CENTER LOCK ACORN NUT
7		6	NOTE COMMENT 5/16 - 18 X .63 LG BHSCS
8		4	NOTE COMMENT NYLON SPACER

All these Items Make Up Arm Rest Kit #7-69-00005

Ersatzteile auf www.gluesing.net

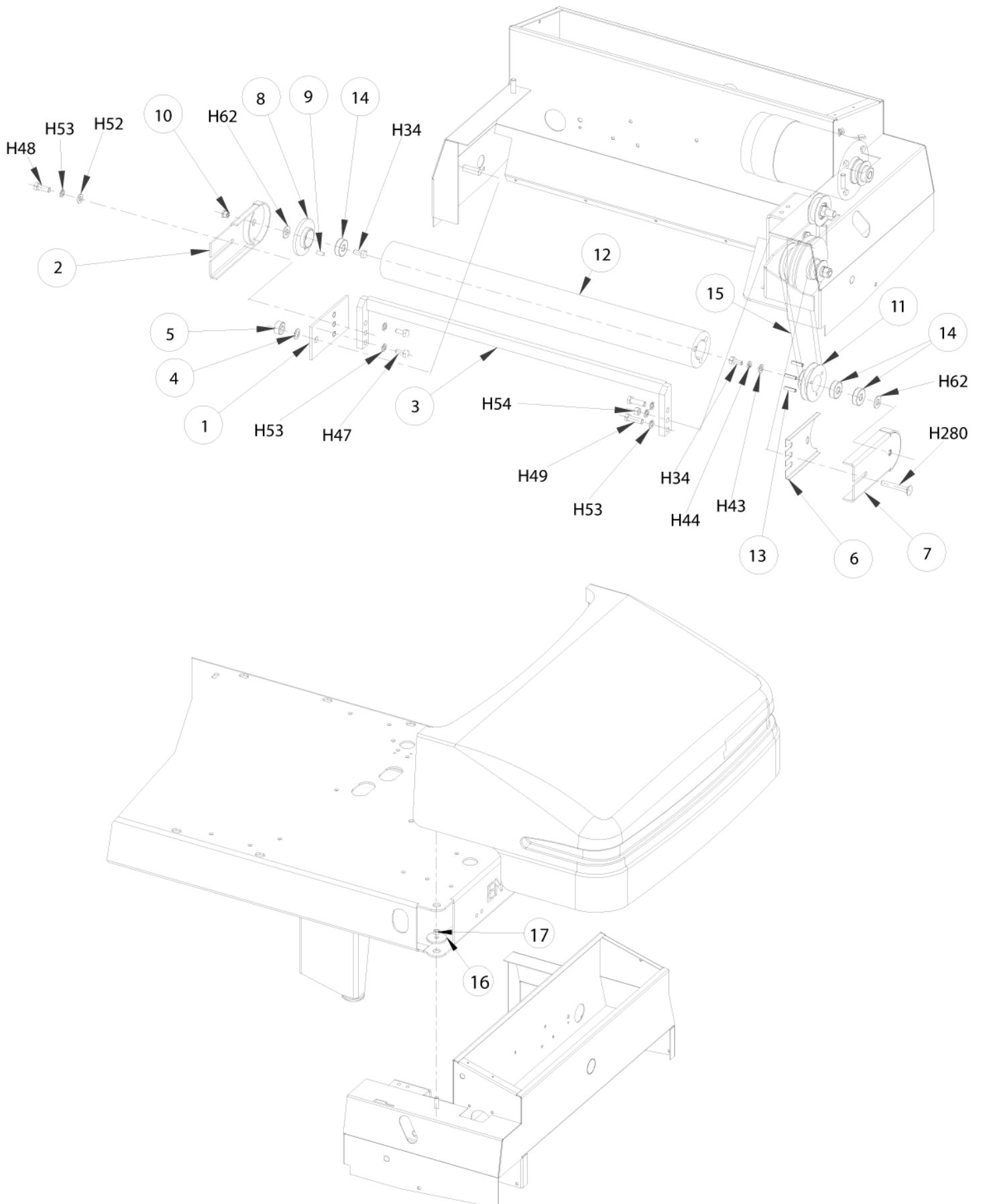
Main Broom Sweeper - Option 0780-468 (3 of 7 a

ENCORE R from serial no. 178575

28-01-2013

ET-Liste-Nr.
S17857561

65



Main Broom Sweeper - Option 0780-468 (3 of 7 a

ENCORE R from serial no. 178575

28-01-2013

ET-Liste-Nr.
S1/85/561

66

Pos	Artikelnr.	Me	Beschreibung
1	7-81-00166	1	SUPPORT MAIN BROOM LH
2	7-03-04185	1	ARM BROOM LIFT LH
3	7-81-00167	1	SUPPORT MAIN BROOM WELDED
4	2-00-03382	1	Klemmscheibe, rüttelsicher, 350
6	7-30-05104	1	GUARD MAIN BROOM
7	7-03-04186	1	Arm, Kehrwalzenanheber
8	7-11-04011	1	Endkappe für Kehrwalze
9	2-00-00875	1	Spannstift .25 Ø X.625 lang ZN
10	7-23-03056	1	Mutter Spanniemenscheibe
11	7-60-00156	1	Riemenscheibe, Hauptkehrwalze
12	7-08-03229	1	Hauptkehrwalze PPPL
13	2-00-03842	3	Spannstift 1/4 Ø X1.00 lg
14	2-00-03306	3	BRG, Schatz-BR-9921, Max
15	2-00-05365	1	Keilriemen
16	2-95-04689	2	Scheibe für Achse
17	2-95-04182	2	Anschlagmutter .375-16 kadmiert
H34	2-00-00208	2	85811A-8
H43	2-00-00409	1	980651-4
H44	2-00-00530	1	Sicherungsscheibe Spiralfeder
H47	2-00-00232	2	Sechskantschraube .375 16 X .75 GR5 ZN
H48	2-00-00233	1	85823A-4
H49	2-00-00209	2	Sechskantschraube .375 16 X 1.25 GR 5 ZN
H52	2-00-00402	1	Flachscheibe T3/4ODx25/64IDx3
H53	2-00-02310	6	Sicherungsring
H54	2-00-02360	1	Sechskantmutter
H62	2-00-00405	2	Scheibe
H28	2-00-00187	1	BOLT CARRIAGE .38 16 X 2.50

H= HARDWARE USED

Ersatzteile auf www.gluesing.net

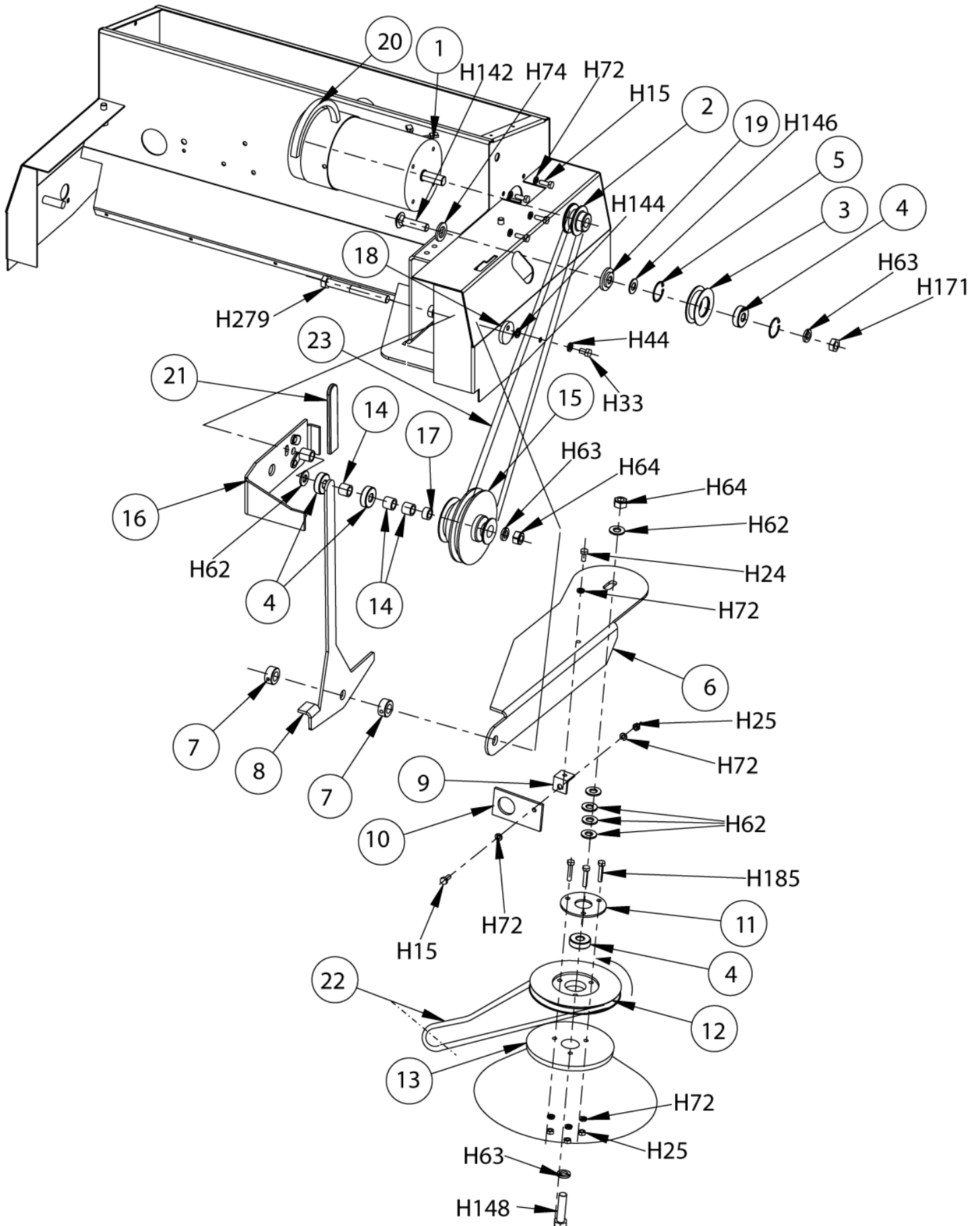
Broom Drive Sweeper - Option 0780-468 (2 of ')

ENCORE R from serial no. 178575

28-01-2013

ET-Liste-Nr.
S17857563

67



Ersatzteile auf www.gluesing.net

Broom Drive Sweeper - Option 0780-468 (2 of

ENCORE R from serial no. 178575

28-01-2013

ET-Liste-Nr. S1/85/363

68

Pos	Artikelnr.	Me	Beschreibung	
1	0782-110	1	Motor, kpl., Recy cling	
2	7-60-00158	1	Riemenscheibe, Motor	
3	8-60-00161	1	Spannriemenscheibe - rückwärts	
4	2-00-03306	4	BRG, Schatz-BR-9921, Max	
5	2-00-00532	2	Ring Waldes N5000-137	
6	7-03-04184	1	ARM SIDE BROOM	SWEEPER OPTION
7	8-15-01002	2	Hülse-Schraube-Satz	
9	7-08-00223	1	BRKT COVER RDCR	
10	8-30-08021	1	GUIDE SIDE BROOM DRIVE BELT	
11	7-25-06030	1	FLANGE SIDE BROOM PULLEY	
12	7-60-00155	1	PULLEY SIDE BROOM	
13	7-08-03230	1	Seitenbesen	
14	7-75-01139	3	SPACER SHAFT PULLEY	
15	7-60-00157-1	1	Riemenscheibe, Vorlegewelle	
16	7-81-00145	1	SUPPORT MAIN BRM LIFT RH WELD	RH
17	8-75-01044	1	SPCR BAND BRAKE	
18	7-78-05027	1	STOP SIDE BROOM	
19	7-75-01189	1	SPACER IDLER	
20	7-29-00245	1	GASKET HOPPER	6.0" - REF.
21	7-31-06065	1	Lenkergriff 1.0 x .12	
22	2-00-02111	1	Keilriemen 3L 520	SIDE BROOM
23	2-00-05066	1	Keilriemen .500 x 31.000 x .343	MOTOR
H15	2-00-00221	5	Sechskantschraube .25 20 X .75 GR 8 ZN	
H24	2-00-00220	1	6-kantschraube .25-20x6.3	
H25	2-00-00594	4	Mutter 6kt- 1/4-20	
H33	2-00-00224	1	Sechskantschraube .313 18 X .50 GR 5 ZN	
H44	2-00-00530	1	Sicherungsscheibe Spiralfeder	
H62	2-00-00405	6	Scheibe	
H63	2-00-02312	3	Scheibe	
H64	2-00-00596	2	Mutter	
H72	2-00-00518	10	Scheibe	
H74	2-00-03170	1	Distanzstück 1,500 X .750 X .1	
H14	2-00-05244	1	BOLT CARRIAGE ,50-13 X 2, nicht mehr lieferbar	
H14	2-00-02303	1	LK WASH INT TOOTH ZINC PL	
H14	2-00-00420	1	Flachscheibe 1.000X.516X.063 ZN	
H14	2-00-01778	1	SCREW HHC .50 13 X 2.00	
H17	2-00-02371	1	Sechskant-Sicherungs- mutter .50-13 ZN	
H18	2-00-02588	3	Sechskantschraube .25 20 X 1.125 GR 5	
H27	2-00-04914	1	Schraube HHC .50-13x4,5 GR	

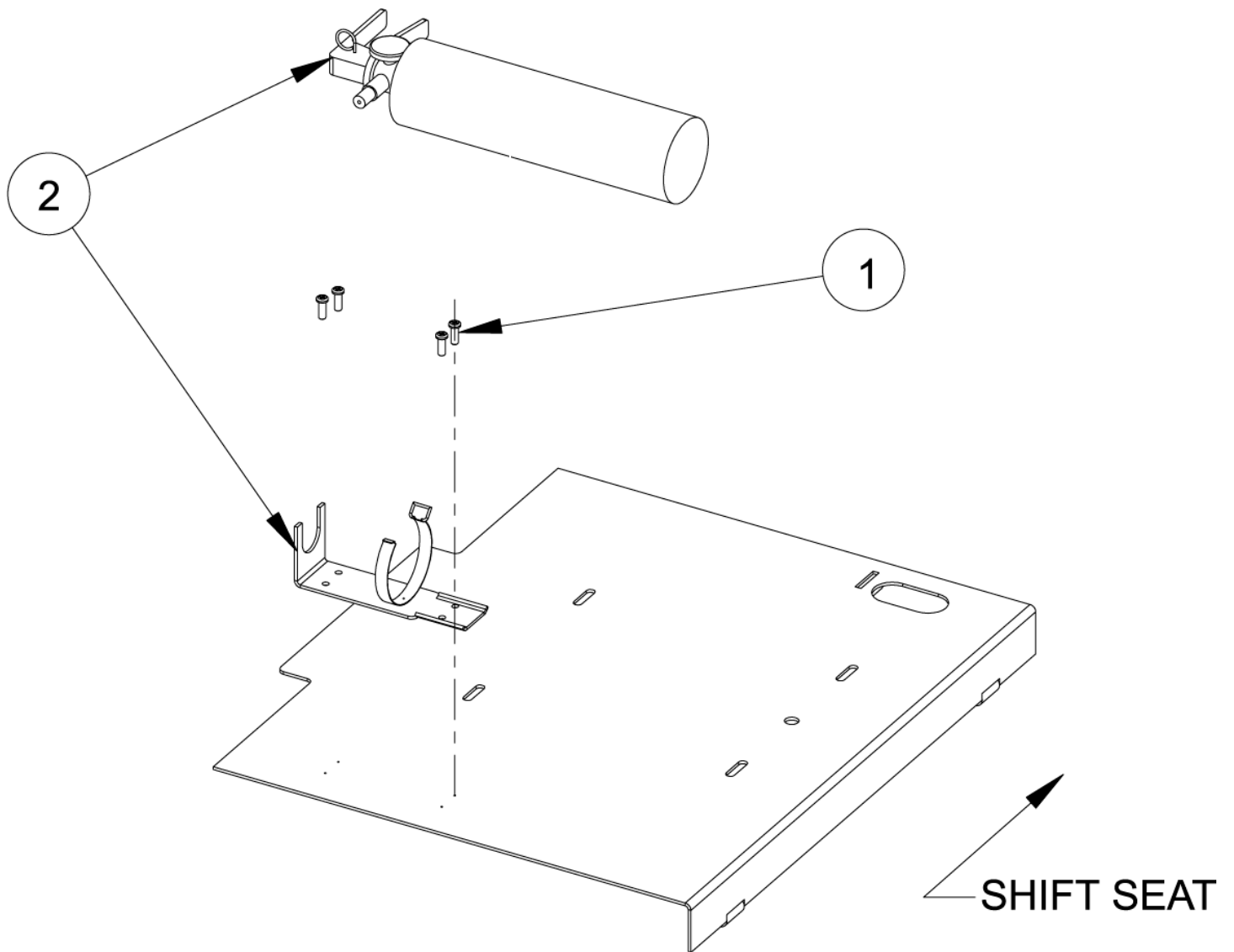
Fire Extinguisher - Option 0780-462

ENCORE R from serial no. 178575

28-01-2013

ET-Liste-Nr.
S17857565

69



Fire Extinguisher - Option 0780-462

ENCORE R from serial no. 178575

28-01-2013

ET-Liste-Nr.
S1/85/365

70

Pos	Artikelnr.	Me	Beschreibung
1	2-95-01998	4	SCREW T/FRH 14 10X.75
2	8-83-04033	1	Feuerlöscher m. Halter

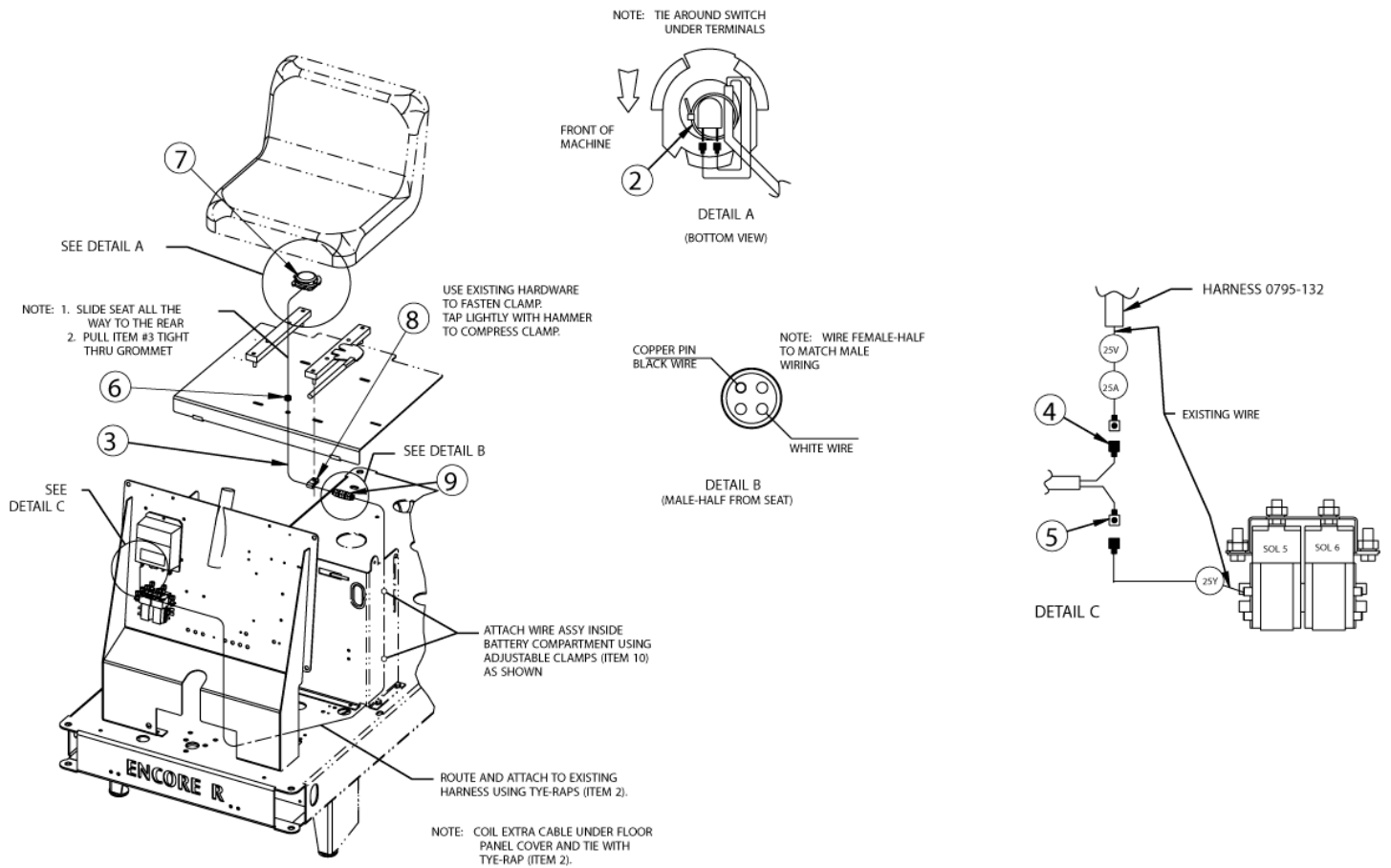
Seat Switch Kit - Option 0780-461

ENCORE R from serial no. 178575

28-01-2013

ET-Liste-Nr.
S17857566

71



Seat Switch Kit - Option 0780-461

ENCORE R from serial no. 178575

28-01-2013

ET-Liste-Nr.
S1/85/366

72

Pos	Artikelnr.	Me	Beschreibung
	2-00-04345	10	Kabelbinder, Thomas+Betts-TY-28M
3	0875-126	1	Kabel Sitzschalter
4	2-00-04532	1	TERMINAL SPADE FEMALE
5	2-00-04531	1	TERMINAL SPADE MALE
6	2-00-00491	1	GROMMET RUB .75 .375
7	8-82-00064	1	Sitz-Schalter
8	2-00-04873	1	Kabelschelle
9	2-00-03856	2	ASSY PLUG ELEC
10	7-13-07096	2	CLAMP ADJUSTABLE

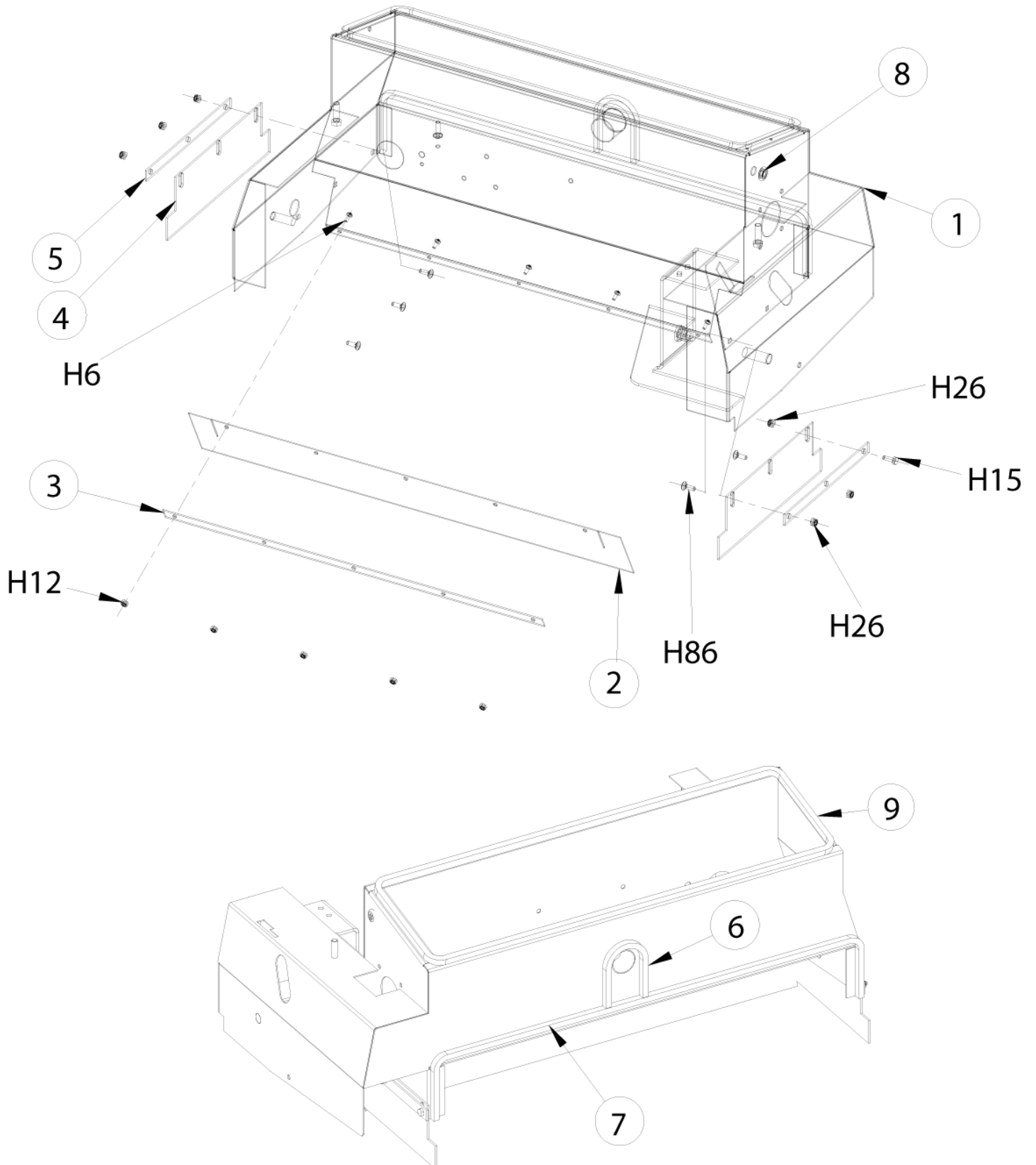
Frame and Flaps - Option 0780-468 (1 of 6)

ENCORE R from serial no. 178575

28-01-2013

ET-Liste-Nr.
S17857567

73



Frame and Flaps - Option 0780-468 (1 of 6)

ENCORE R from serial no. 178575

28-01-2013

ET-Liste-Nr.
S1/85/86/

74

Pos	Artikelnr.	Me	Beschreibung
1	7-27-07193	1	BROOM HOUSING 5730 PRESWP OPT
2	7-25-08080	1	Klappe hinten
3	7-13-07126	1	CLAMP-REAR FLAP nicht mehr lieferbar REAR
4	7-25-08081	2	Seitenschürze
5	7-13-07194	2	CLAMP SIDE SQUEEGEE
6	7-29-00253	1	GASKET HOPPER ENCORE R
7	7-29-00252	1	GASKET HOPPER ENCORE R
8	2-00-04341	1	GROM ATLANTIC INDIA 2858
9	7-29-00251	1	GASKET HOPPER ENCORE R
H6	2-00-00049	5	Halbrundkopfschraube 10 24 X .50 ZN PL
H12	2-00-01246	5	Buchseneinsatz
H15	2-00-00221	1	Sechskantschraube .25 20 X .75 GR 8 ZN
H26	2-00-00641	6	Mutter 6kt- 1/4-20
H86	2-00-03575	5	Flachrundschrabe 25-20 X .75 GR

H= HARDWARE USED

Ersatzteile auf www.gluesing.net

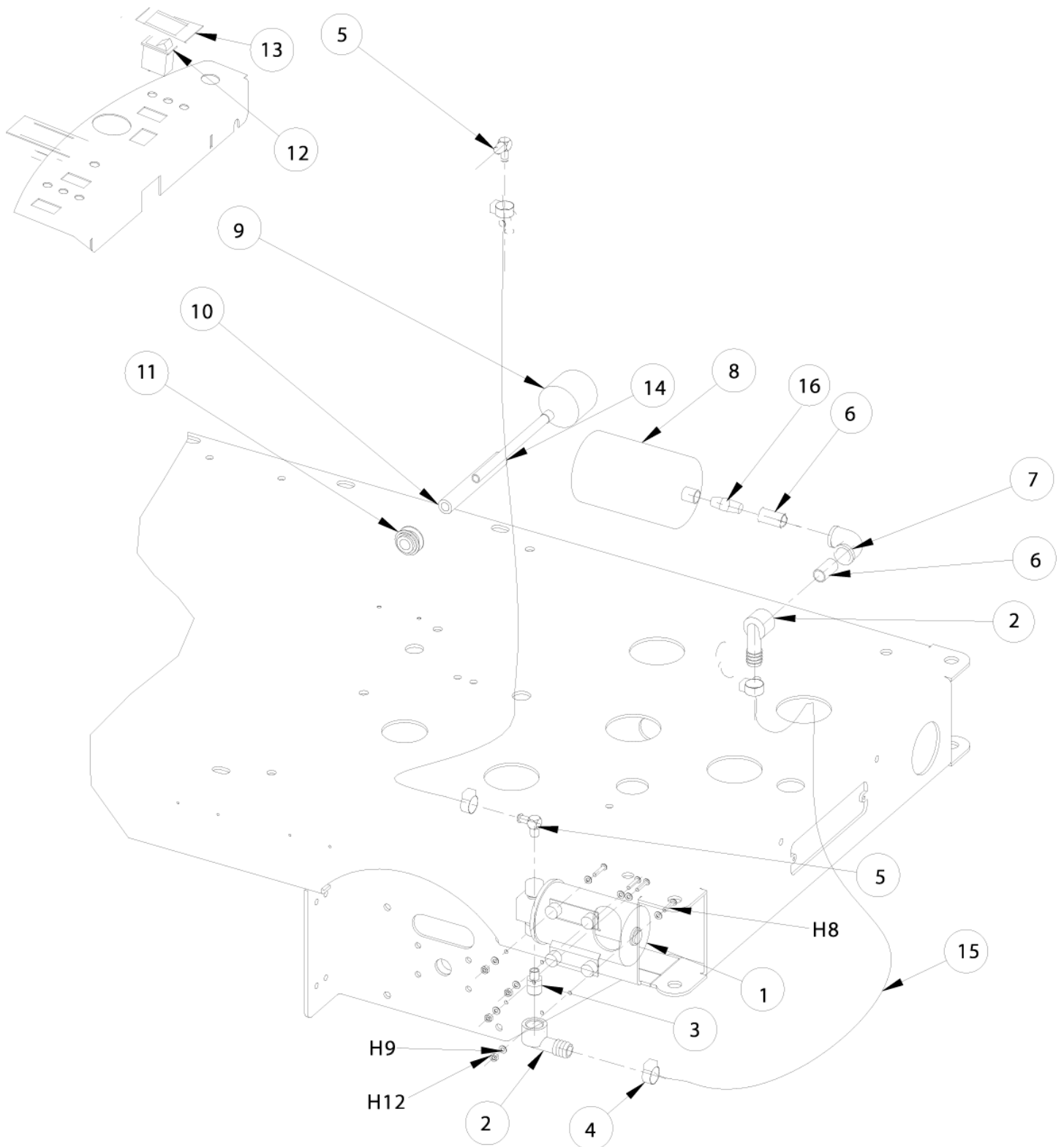
ESP Recovery - Option 0780-426

ENCORE R from serial no. 178575

28-01-2013

ET-Liste-Nr.
S17857569

75



ESP Recovery - Option 0780-426

ENCORE R from serial no. 178575

28-01-2013

ET-Liste-Nr.
S1/85/369

76

Pos	Artikelnr.	Me	Beschreibung	
1	7-60-05013	1	PUMP RECYCLING	36 VDC
2	2-00-05132	2	Innengewinde f. 75er Schlauch	
3	7-25-02062	1	FITTING REDUCER NIPPLE	
4	2-00-03407	4	CLAMP WITTECK 10P	
5	7-25-02061	2	FITTING ELBOW	
6	2-00-05131	2	NIPPLE 3/4 NPT X 1 3/8 CL PLST	
7	2-00-05083	1	ELBOW 90dgr PIPE .75 PLASTIC	
8	7-24-04038	1	Filter, Pumpeneinlass	
9	0775-164	1	Schwimmerschalter, modifiziert	
11	7-09-01124	1	Buchse, Durchführung Trennwand	
12	8-82-00059	1	Wippschalter	
14	7-33-02384	1	HOSE ESP RECOVERY ENCORE R	
16	2-00-04479	1	QUICK CONNECT SPLICE	
17	2-00-04626	4	Anschlussklemme - Rund- steckdose	
18	2-00-04578	4	Anschlussklemme - Rund- stecker	
19	2-00-03418	2	Steckverbinder	
20	2-00-04284	1	RING TERMINAL INSULATED	
21	3-61-00189	1	Leitung sw 16Ga AWG	15'
H8	2-00-00039	4	SCREW RHM 10 24 X 1.00 ZN	
H9	2-00-00426	8	U-Scheibe	
H12	2-00-01246	4	Buchseneinsatz	

H= HARDWARE USED

Ersatzteile auf www.gluesing.net

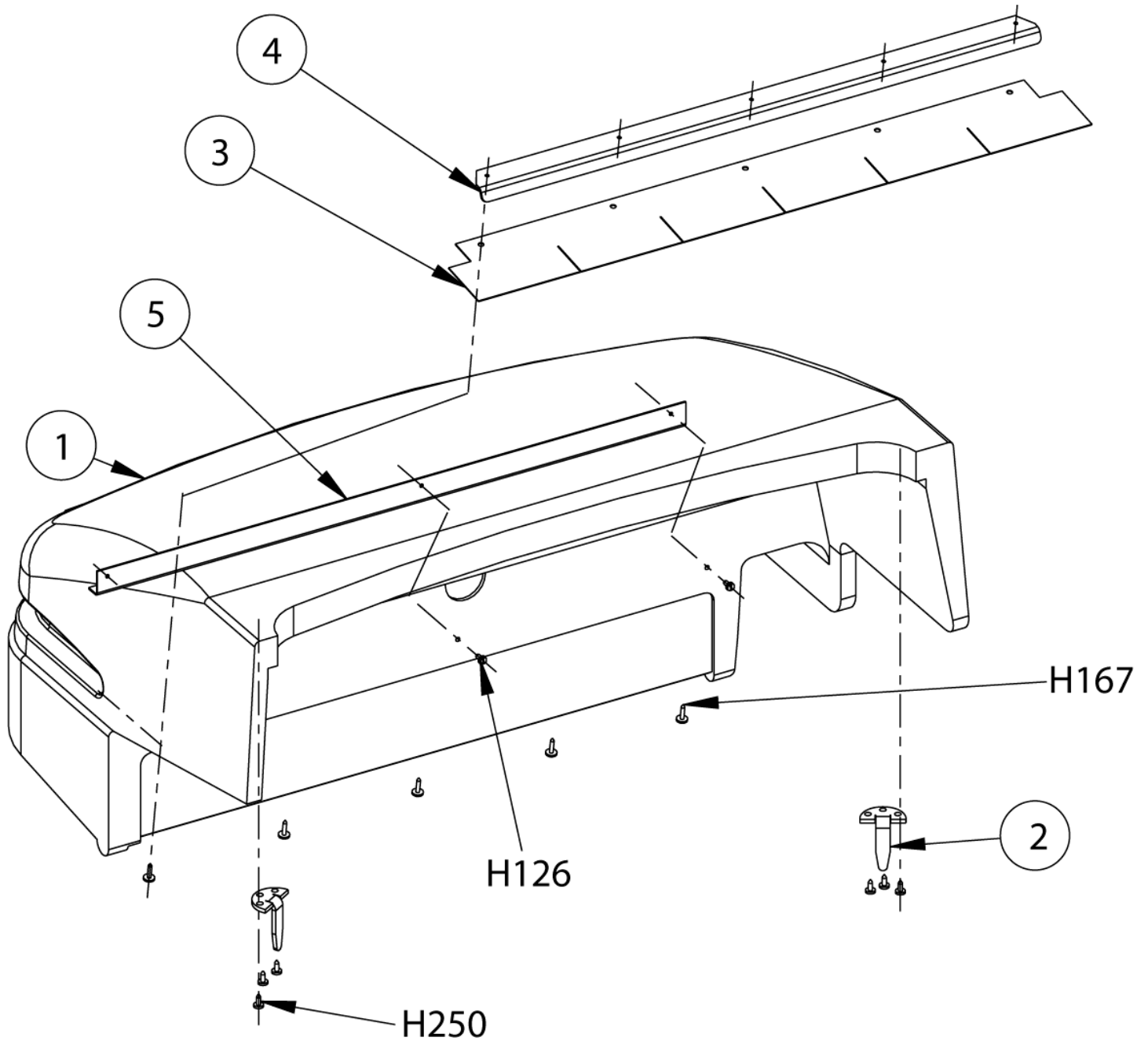
Hopper Sweeper (Plastic) - Option 0780-468 (5 c

ENCORE R from serial no. 178575

28-01-2013

ET-Liste-Nr.
S17857571

77



Hopper Sweeper (Plastic) - Option 0780-468 (5 c

ENCORE R from serial no. 178575

28-01-2013

ET-Liste-Nr.

S1/85/5/1

78

Pos	Artikelnr.	Me	Beschreibung
1	7-32-06022	1	HOPPER PRESWEEP PLASTIC
2	7-55-08160	2	PIN HOPPER GUIDE
3	7-25-08079	1	Platte
4	7-13-07193	1	CLAMP HOPPER FLAP
5	7-08-00950	1	BRACKET STIFFNER ENCORE R
H12	2-00-03466	3	Schraube
H16	2-00-04312	5	SCREW T/C SL. HWH 10 24X63
H25	2-00-04968	6	SCREW T/FRH 14 10X1.00 TYPE A

H= HARDWARE USED

Ersatzteile auf www.gluesing.net

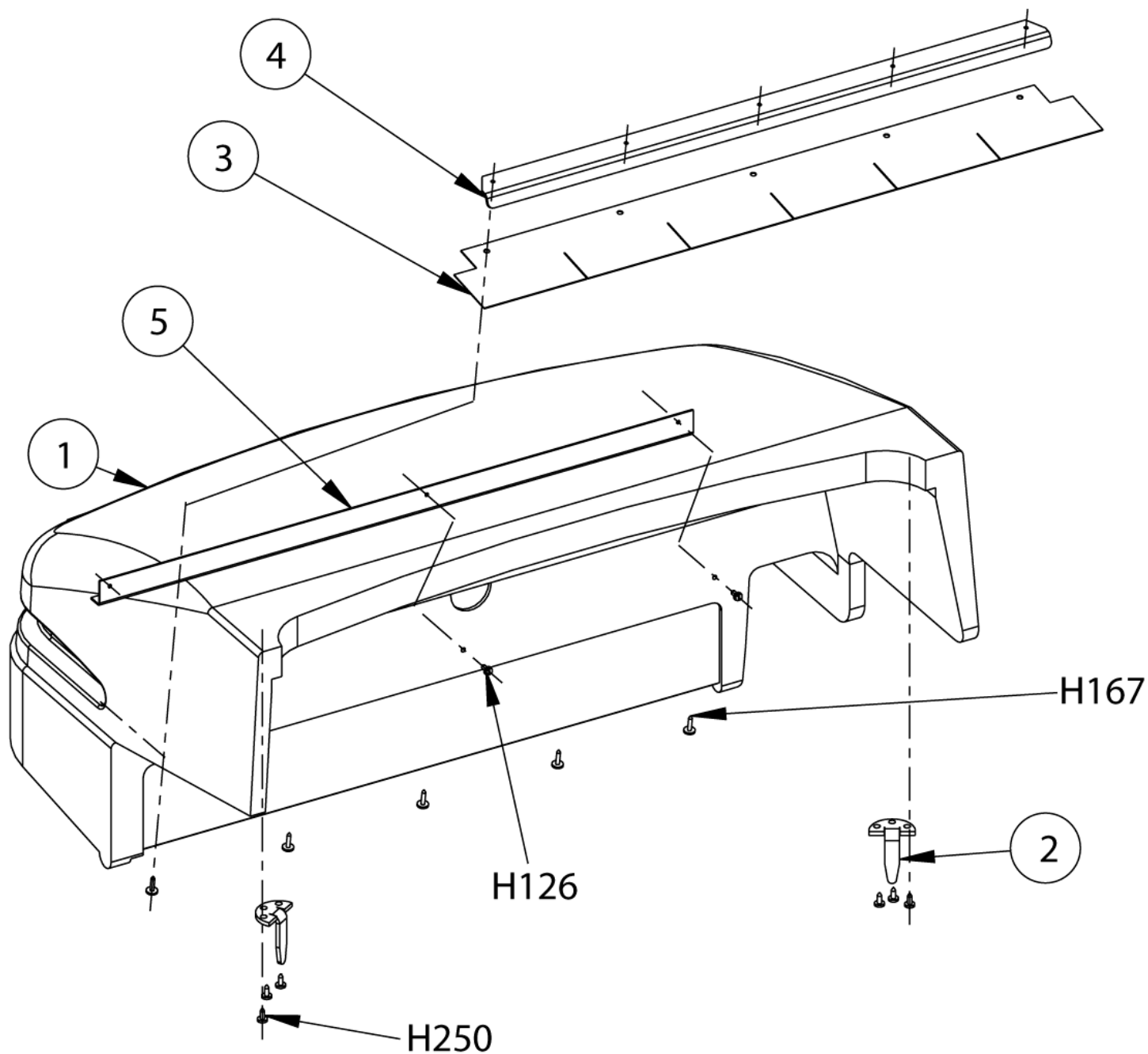
Hopper Sweeper (Steel) - Option 0780-468 (5A o

ENCORE R from serial no. 178575

28-01-2013

ET-Liste-Nr.
S17857572

79



Hopper Sweeper (Steel) - Option 0780-468 (5A o

ENCORE R from serial no. 178575

28-01-2013

ET-Liste-Nr.

S1/85/5/2

80

Pos	Artikelnr.	Me	Beschreibung
2	7-25-08079	1	Platte
3	7-13-07193	1	CLAMP HOPPER FLAP
4	7-30-08020	2	GUIDE HOPPER nicht mehr lieferbar
5	8-31-06078	2	Griff - Kaufteil
6	8-79-00098	2	STRAP HANDLE
H26	2-00-00641	2	Mutter 6kt- 1/4-20
H12	2-00-03466	4	Schraube
H13	2-00-03940	5	Sechskant-Gewindeschneid- schraube, 10-24X.50
H30	2-00-00246	2	SCW HHC .25 20 X 2.25 GR 5 ZN

H= HARDWARE USED

Ersatzteile auf www.gluesing.net

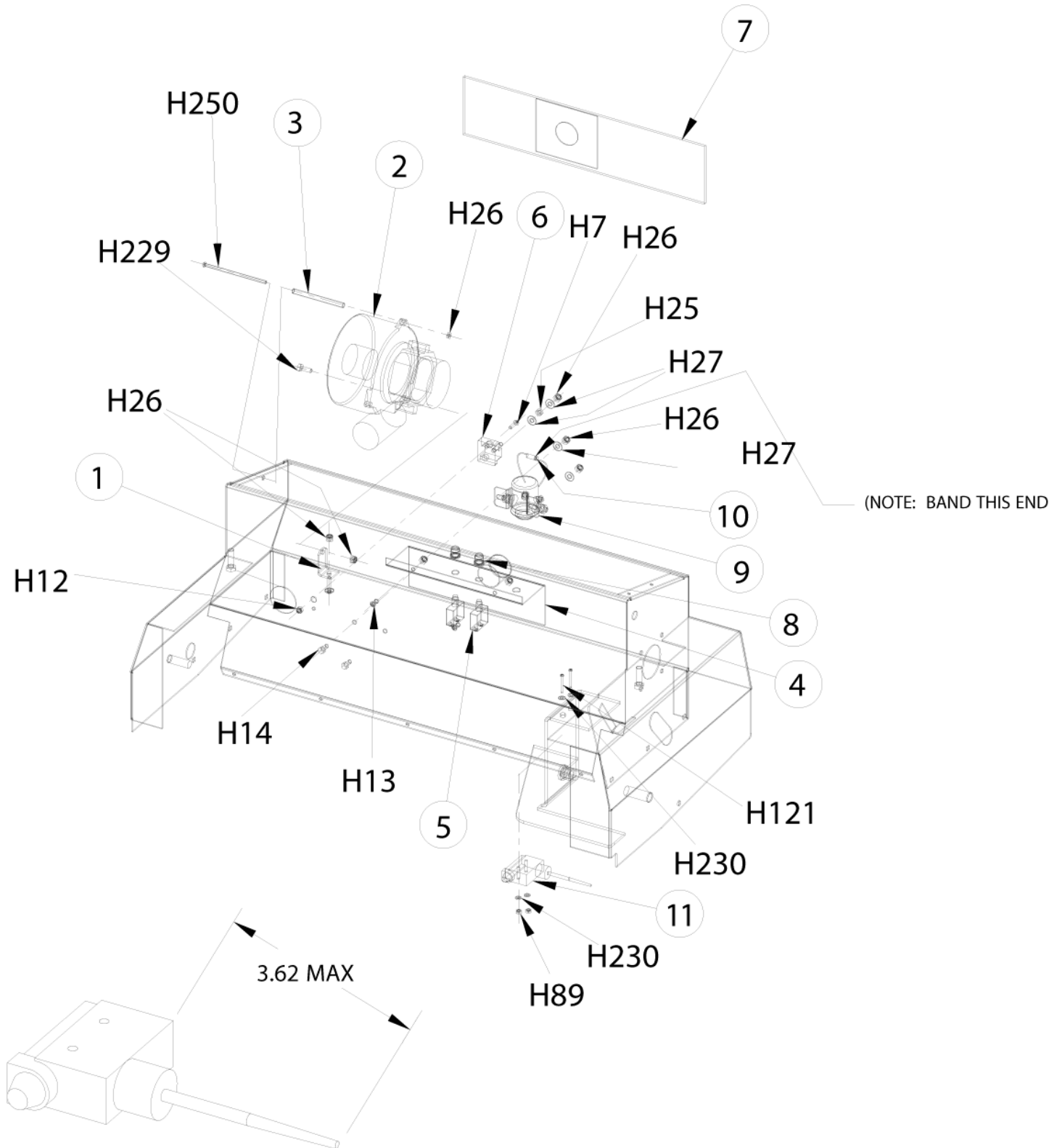
Dust Control Sweeper - Option 0780-468 (4 of

ENCORE R from serial no. 178575

28-01-2013

ET-Liste-Nr.
S17857573

81



ALTER SWITCH AS SHOWN

Dust Control Sweeper - Option 0780-468 (4 of

ENCORE R from serial no. 178575

28-01-2013

ET-Liste-Nr.
S1/85/b/3

82

Pos	Artikelnr.	Me	Beschreibung
1	7-08-00924	1	BRACKET VAC MOUNT 5730 PRESWP
2	56109731	1	Saugmotor 36V DC
3	7-75-01128	1	Distanzstück
4	7-16-07408	1	COVER C.B. MTG.
5	7-64-00025	2	Leistungsschalter 25 A
6	8-06-05004	1	Sicherungshalter
7	7-24-04052	1	Filtersack
8	56459369	2	Abdeckung Rückstellknopf
9	2-00-04825	1	Magnetauflage
11	8-82-00058	1	Schalter fuer Platine
H7	2-00-00056	1	Schraube
H12	2-00-01246	1	Buchseneinsatz
H13	2-00-00054	2	SCREW PH.RHM .25 20 X .50
H14	2-00-00219	2	Sechskantschraube .25 20 X .50 GR 5 ZN
H25	2-00-00594	1	Mutter 6kt- 1/4-20
H26	2-00-00641	6	Mutter 6kt- 1/4-20
H27	2-00-03702	4	Flachscheibe 625X281X.063 STL.ZN
H89	2-00-01372	2	Mutter
H12	2-00-00090	2	Schraube
H17	2-00-04986	1	SCW HHC .25 20 X 4.50 GR5 ZN
H22	2-00-01490	1	Sechskantschraube .25 20 X .875 GR5 ZN
H23	2-00-00466	4	Scheibe

H= HARDWARE USED

Ersatzteile auf www.gluesing.net

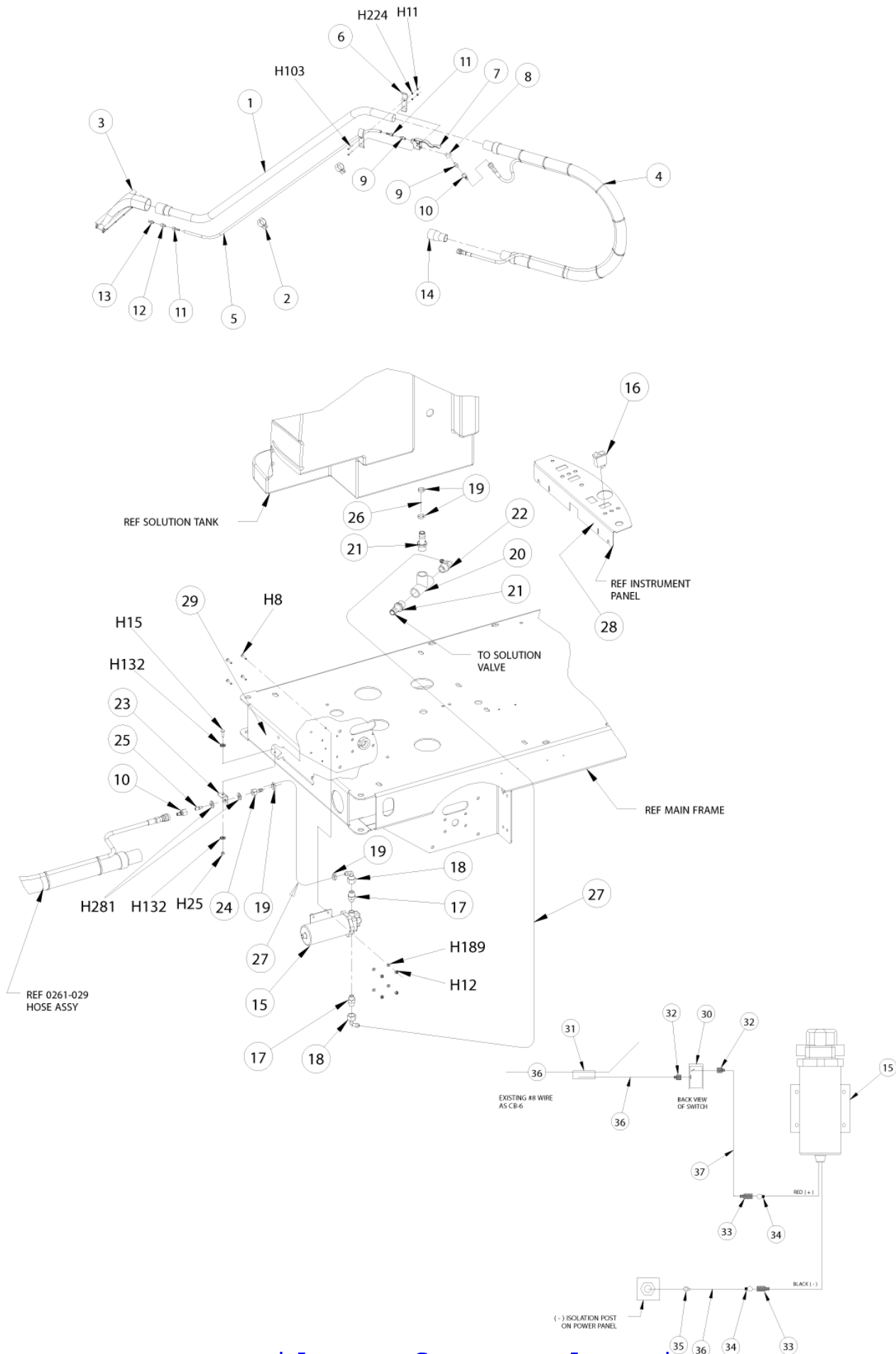
Spray Wand - Option 0780-466

ENCORE R from serial no. 178575

28-01-2013

ET-Liste-Nr.
S17857575

83



Spray Wand - Option 0780-466

ENCORE R from serial no. 178575

28-01-2013

ET-Liste-Nr. S1/85/5/5

84

Pos	Artikelnr.	Me	Beschreibung	
1	639804	1	WAND ASSEMBLY, CURVED (1	
2	7-13-07140	5	CLAMP HOSE	
3	638828	1	"TOOL-SQUEEGEE 14"" (1 1/ nicht mehr lieferbar	
4	59232A	1	Sprueh-Saugschlauch 3m "EXT31	
5	7-33-02306	1	Schlauch	
6	7-13-07139	2	CLAMP VALVE	
7	7-88-00058	1	Ventil - Frischwasser .25NPT	
8	8-56-05026	1	45DEG STREET EL .25NPT BRASS	
9	2-00-05206	2	Reduzierung	
10	56220055	1	Stecker	
11	2-00-05207	2	Adapter	
12	2-00-05208	1	Adapter	
13	7-50-01002	1	Düse	
14	7-03-00044	1	Adapter - Übergang	
15	7-60-05017	1	PUMP WATER 36VDC	
16	8-82-00059	1	Wippschalter	SPST
17	7-03-00047	2	Kunststoff-Adapter .38-.50NPT M	
18	7-25-02073	2	Fitting 90 G. 50NPTx.38	
19	2-95-04388	4	CLAMP HOSE FEEDWATER IDEAL6203	
20	7-25-02037	1	FITTING	
21	7-25-02012	2	Schlauchfitting	
22	2-00-04655	1	FITTING	NYLON
23	7-08-00769	1	BRACKET HOSE CONNECTION//SE	
24	2-00-05211	1	Adapter 38 Schlauch x .13NPT	
25	2-00-03875	1	BRASS .13 CLOSE NIPPLE FT nicht mehr lieferbar	
26	3-71-03025	1	1/2 OD X.375 ID COBON TUBING	4 feet
27	3-71-00081	1	.375IDX.61 OD FIBER BRAID HOSE	1 feet
28	7-18-00217	1	DECAL POWER WAND	
29	7-18-00121	1	DECAL WARNING	
30	8-82-00059	1	Wippschalter	REF.
31	2-00-04479	1	QUICK CONNECT SPLICE	
32	2-00-03418	2	Steckverbinder	
33	2-00-04626	2	Anschlussklemme - Rund- steckdose	
34	2-00-00828	2	TERM STAKON T+B B 71 TYPE 1	
34	2-00-04578	1	Anschlussklemme - Rund- stecker	
36	3-61-00189	1	Leitung sw 16Ga AWG	CUT TO FIT
37	3-61-00193	1	16 GA STRANDED RED INSUL WIRE	CUT TO FIT
H8	2-00-00039	4	SCREW RHM 10 24 X 1.00 ZN	
H11	2-00-00605	2	Mutter 6kt- 10-24x.375x.	
H12	2-00-01246	4	Buchseneinsatz	
H15	2-00-00221	1	Sechskantschraube .25 20 X .75 GR 8 ZN	
H25	2-00-00594	1	Mutter 6kt- 1/4-20	
H10	2-00-00089	2	SCREW RHM 10 24 X 1.50 ZN PL	

H= HARDWARE USED

Ersatzteile auf www.gluesing.net

Spray Wand - Option 0780-466

ENCORE R from serial no. 178575

28-01-2013

ET-Liste-Nr.
S1/85/5/5

85

Pos	Artikelnr.	Me	Beschreibung
H13	2-00-00503	2	LK WASH INT/EXT TOOTH ZN
H18	2-00-00460	4	WSHR FLAT .438X192X.031 STL.
H22	2-00-04686	2	LK WASH HELICAL 10SCR MED SST
H28	2-00-00415	2	WSHR FLAT.938X.469X.063 STL ZN

H= HARDWARE USED

Ersatzteile auf www.gluesing.net

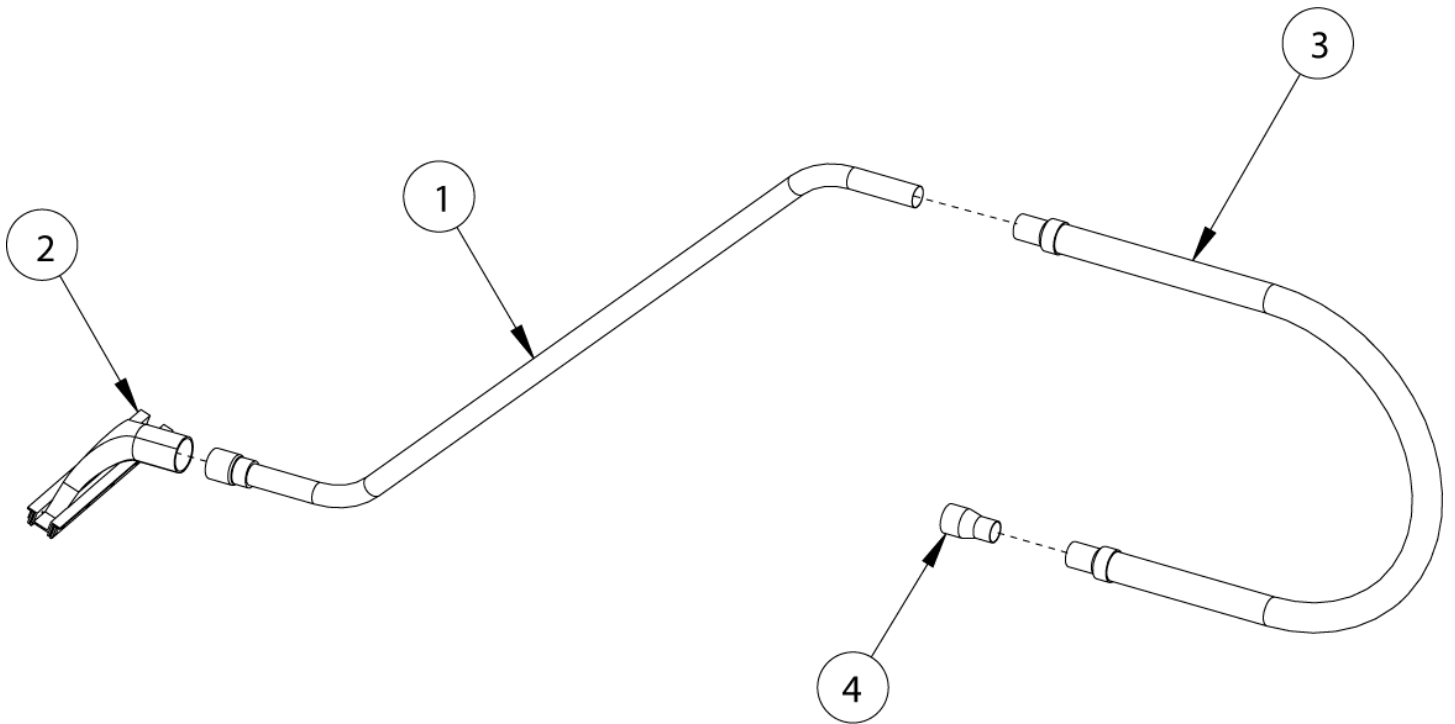
Squeegee Wand Option

ENCORE R from serial no. 178575

28-01-2013

ET-Liste-Nr.
S17857577

86



Squeegee Wand Option

ENCORE R from serial no. 178575

28-01-2013

ET-Liste-Nr.
S1/85/5/1

87

Pos	Artikelnr.	Me	Beschreibung
1	639804	1	WAND ASSEMBLY, CURVED (1
2	638828	1	"TOOL-SQUEEGEE 14"" (1 1/ nicht mehr lieferbar
4	7-03-00044	1	Adapter - Übergang

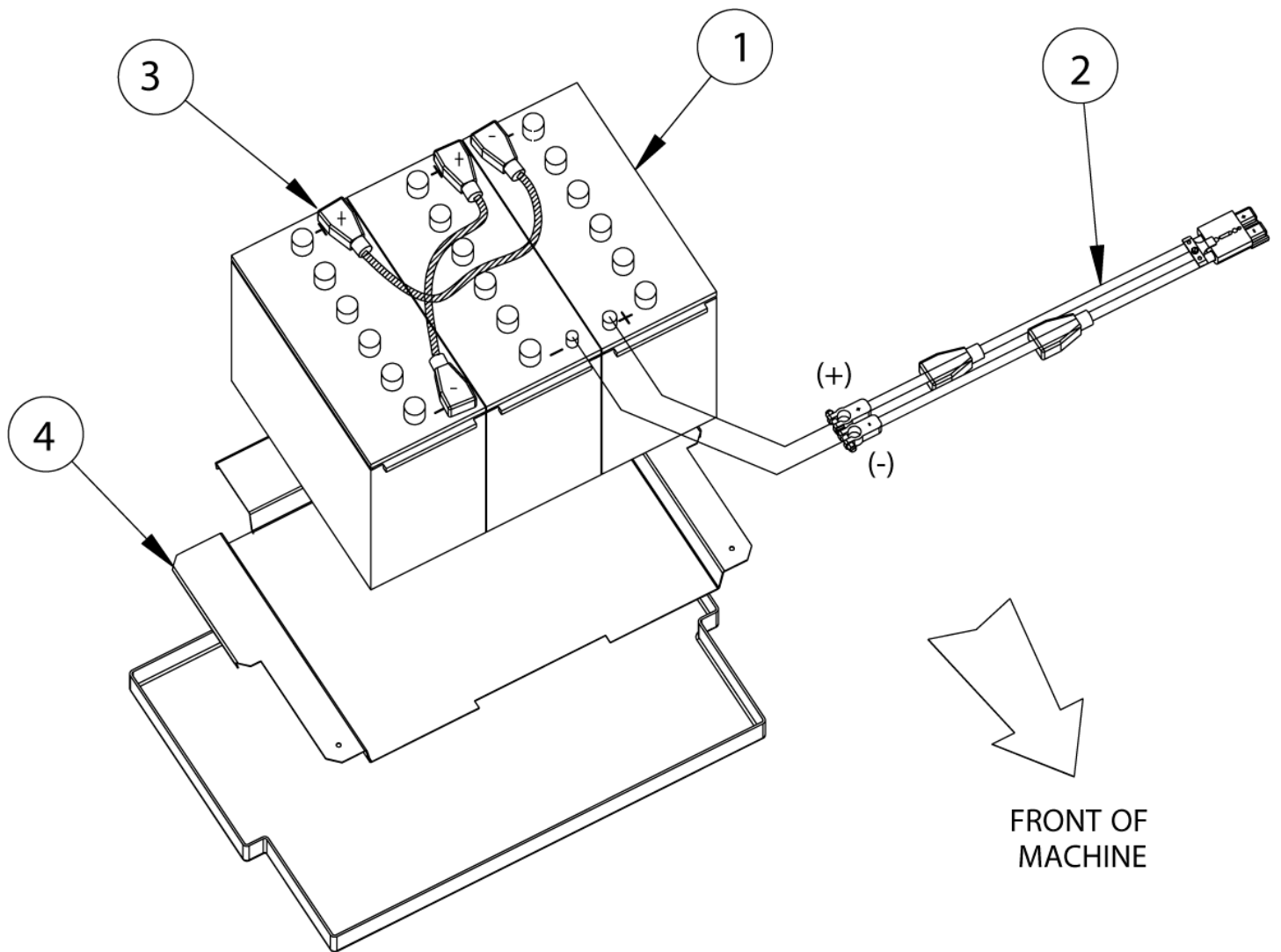
Battery Option 228 A. H.

ENCORE R from serial no. 178575

28-01-2013

ET-Liste-Nr.
S17857578

88



Battery Option 228 A. H.

ENCORE R from serial no. 178575

28-01-2013

ET-Liste-Nr.
S1/85/5/8

89

Pos	Artikelnr.	Me	Beschreibung	
1	0875-105	6	BATTERY 12V 228AH	WET - 0780-207
2	0875-102	1	Ladestecker maschinen- seitig	
3	7-90-07286	5	Batterieverbindungskabel	
4	8-75-01206	2	Distanzstück - Batterie Option 0780-205&206	6 VOLT

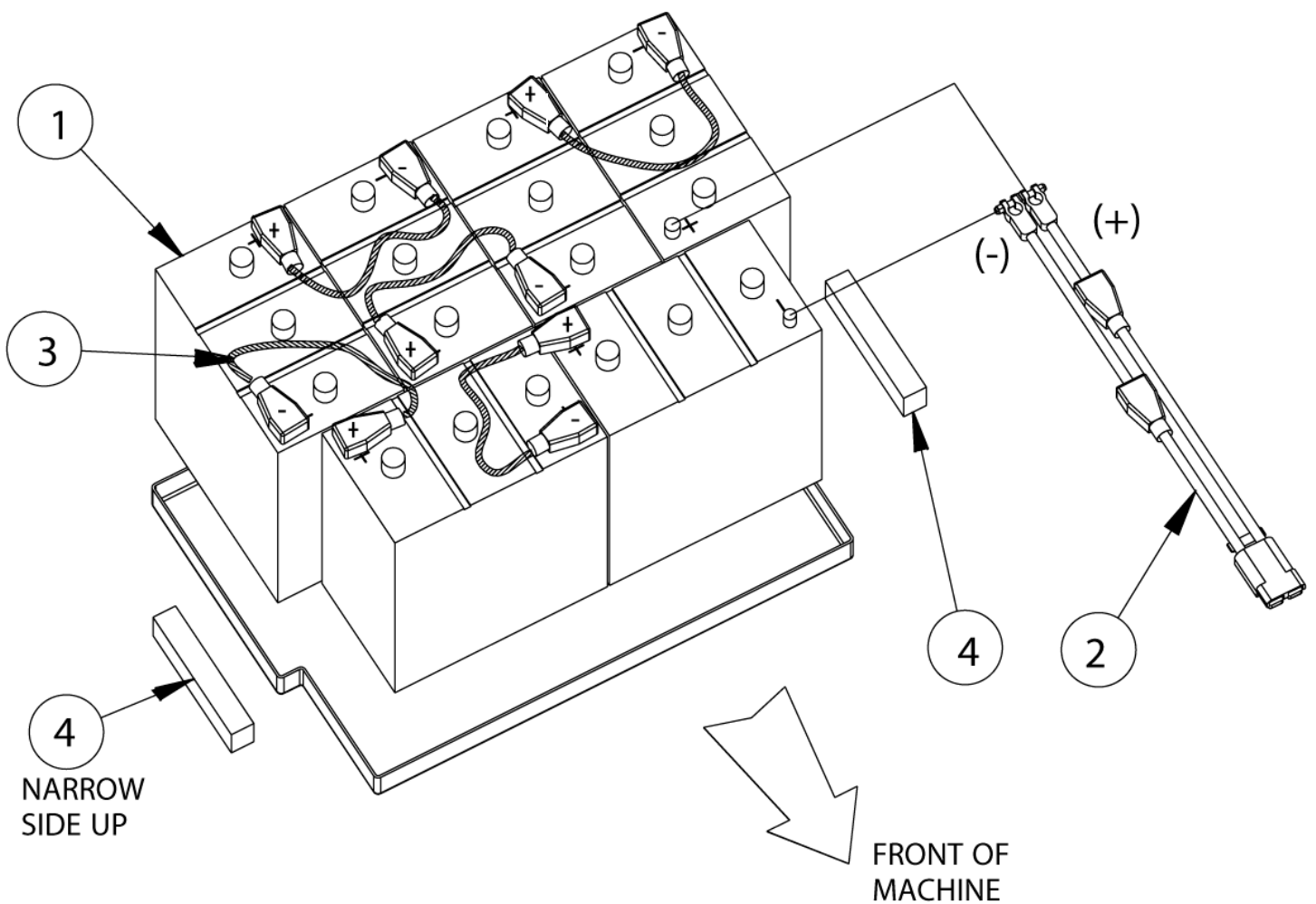
Battery Option 330 A. H.

ENCORE R from serial no. 178575

28-01-2013

ET-Liste-Nr.
S17857579

90



Battery Option 330 A. H.

ENCORE R from serial no. 178575

28-01-2013

ET-Liste-Nr.
S1/85/5/9

91

Pos	Artikelnr.	Me	Beschreibung	
1	0875-103	6	BATTERY 6 VOLT 330 AH	WET - 0780-205
1	0875-104	6	BATTERY 6VOLT 330A.H.DRY	WET - 0780-206
2	0875-102	1	Ladestecker maschinen- seitig	
3	7-90-07286	5	Batterieverbindungskabel	
4	8-75-01206	2	Distanzstück - Batterie Option 0780-205&206	6 VOLT

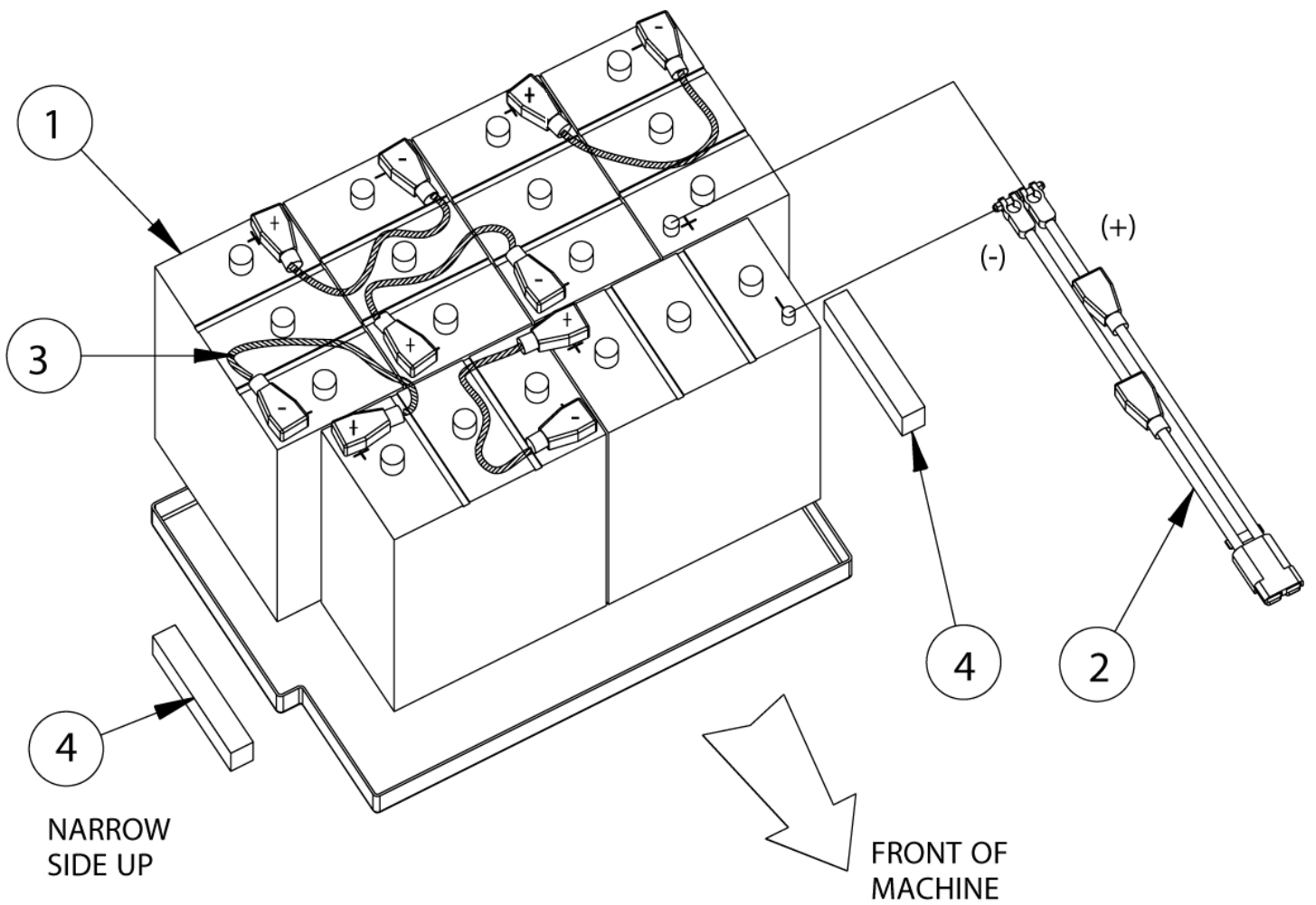
Battery Option 370 A. H.

ENCORE R from serial no. 178575

28-01-2013

ET-Liste-Nr.
S17857580

92



Battery Option 370 A. H.

ENCORE R from serial no. 178575

28-01-2013

ET-Liste-Nr.
S1/85/580

93

Pos	Artikelnr.	Me	Beschreibung
1	0875-072-2	6	BATTERY 6V DRY 370 AMP HR WET - 0780-204
2	0875-102	1	Ladestecker maschinen- seitig
3	7-90-07286	5	Batterieverbindungskabel
4	8-75-01206	2	Distanzstück - Batterie Option 0780-205&206 6 VOLT

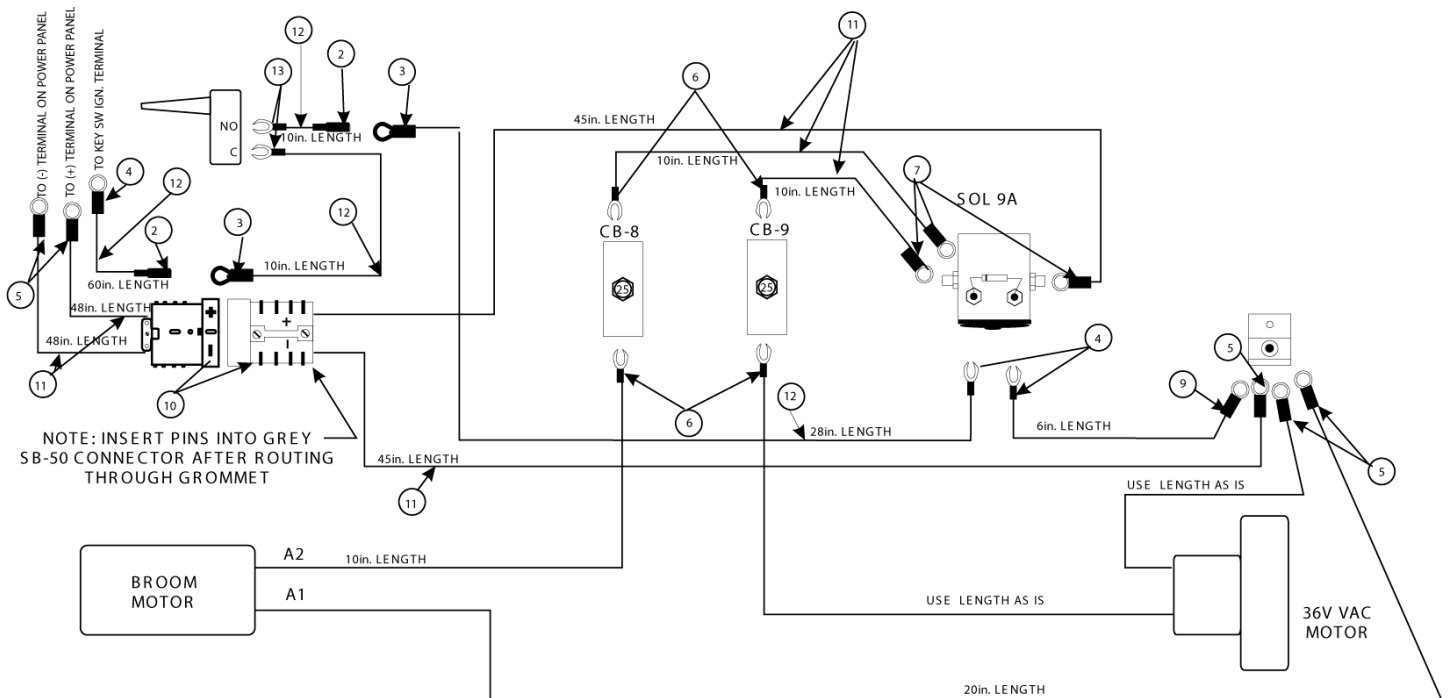
Connection Drawing Sweeper - Option 0780-468

ENCORE R from serial no. 178575

28-01-2013

ET-Liste-Nr.
S17857581

94



Connection Drawing Sweeper - Option 0780-468

ENCORE R from serial no. 178575

28-01-2013

ET-Liste-Nr.

S1/85/581

95

Pos	Artikelnr.	Me	Beschreibung
2	2-00-04626	2	Anschlussklemme - Rund- steckdose
3	2-00-04578	2	Anschlussklemme - Rund- stecker
4	2-00-04281	3	RING TERMINAL INSULATED
5	2-00-04859	5	RING TERMINAL INSULATED
6	2-00-04714	4	TERMINAL 6 SPRING SPADE
7	2-00-04284	3	RING TERMINAL INSULATED
9	2-00-02010	1	TERM AMP 34810 TYPE 1 WIRE
10	2-00-05411	2	Stecker SB50 GRAY
11	3-61-00043	1	NO.10 STRANDED BLK INSUL 18'
12	3-61-00189	1	Leitung sw 16Ga AWG 10'
13	2-00-04808	2	FORK TERMINAL LOCKING

RECOMMENDED SPARE PARTS Kits 34" and 38" ar

ENCORE R from serial no. 178575

28-01-2013

ET-Liste-Nr.

S17857583

96

OPTION

0760-531

34"

<u>PART NO.</u>	<u>DESCRIPTION</u>	<u>QTY.</u>
7-77-00120	Side Squeegee LH, Outer	1
7-77-00121	Side Squeegee RH, Outer	1
7-77-00118	Side Squeegee RH, Inner	1
7-77-00119	Side Squeegee LH, Inner	1
7-77-00123	Rear Squeegee, Inner	1
7-77-00117	Rear Squeegee, Outer	1
7-33-02377	Squeegee Hose	1
59971A	Wheel, Squeegee Adjustment	2
7-33-02378	Drain Hose	1

OPTION

0760-532

38"

<u>PART NO.</u>	<u>DESCRIPTION</u>	<u>QTY.</u>
7-77-00121	Side Squeegee RH, Outer	2
7-77-00118	Side Squeegee RH, Inner	2
7-77-00116	Rear Squeegee, Inner	1
7-77-00096	Rear Squeegee, Outer	1
7-33-02377	Squeegee Hose	1
59971A	Wheel, Squeegee Adjustment	2
7-33-02378	Drain Hose	1

OPTION

0760-425

CE Kit

<u>PART NO.</u>	<u>DESCRIPTION</u>	<u>QTY.</u>
0780-422	Back-up AlarmOption	1
0780-462	Fire Extinguisher	1
0875-102	Connector Assembly (To Battery)	1
7-90-07286	Wire, battery Jumper	5

RECOMMENDED SPARE PARTS Kits 34" and 38" ar

ENCORE R from serial no. 178575

28-01-2013

ET-Liste-Nr.

S1/85/583

97

Pos	Artikelnr.	Me	Beschreibung
1	7-77-00120	1	Seitensauglippe links außen Gummi Standard
2	7-77-00121	1	Seitensauglippe rechts außen Gummi Standard
3	7-77-00118	1	Seitensauglippe rechts innen Standard
4	7-77-00119	1	Seitensauglippe links innen Standard
5	7-77-00123	1	Sauglippe vorne/innen Standard
6	7-77-00117	1	Sauglippe hinten/außen Gummi Standard
7	7-33-02377	1	Schlauch, Sauglippe
8	59971A	2	Rad, Sauglippe
9	7-33-02378	1	Abflussschlauch
11	7-77-00121	2	Seitensauglippe rechts außen Gummi Standard
12	7-77-00118	2	Seitensauglippe rechts innen Standard
13	7-77-00116	1	Sauglippe vorne/innen Standard
14	7-77-00096	1	Sauglippe hinten/außen Gummi Standard
15	7-33-02377	1	Schlauch, Sauglippe
16	59971A	2	Rad, Sauglippe
17	7-33-02378	1	Abflussschlauch
21	0780-422	1	BACK-UP ALARM OPT (ENCORE nicht mehr lieferbar)
23	0875-102	1	Ladestecker maschinen- seitig
24	7-90-07286	5	Batterieverbindungskabel