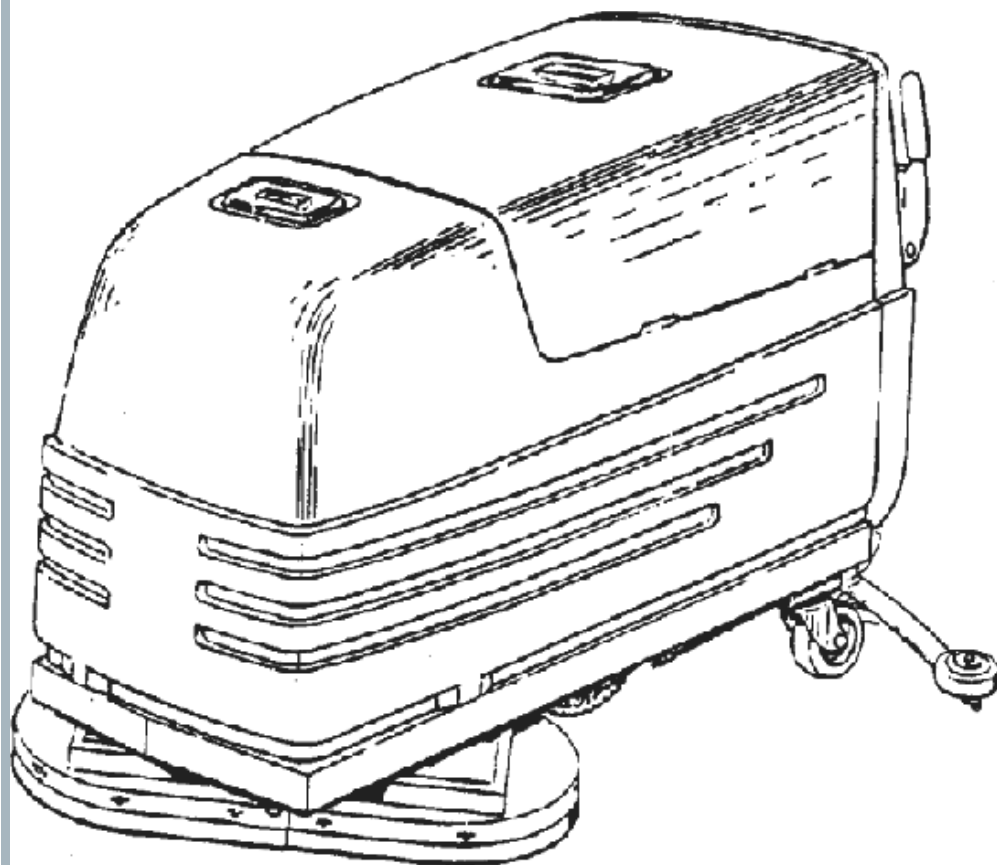


# VISION 21I

Model:  
L26



Stückliste Deutsch

22-11-2012

**Nilfisk**  
**ALTO**  
works for you

[www.nilfisk-alto.com](http://www.nilfisk-alto.com)

Ersatzteile auf [www.gluesing.net](http://www.gluesing.net)

# Inhalt

VISION 21I

<b>Rear cover</b>	<b>3</b>
<b>Traverse system</b>	<b>6</b>
<b>Squeegee and squeegee arm</b>	<b>8</b>
<b>Bürstenkopf</b>	<b>11</b>
<b>Solution / Vacuum system</b>	<b>14</b>
<b>Brush housing</b>	<b>17</b>
<b>Ersatz Bürstenmotorset #44809A</b>	<b>19</b>
<b>Ersatz Bürstenmotor #44809A</b>	<b>21</b>
<b>Bürstenmotor #45037A</b>	<b>23</b>
<b>Traverse motor #45038A</b>	<b>25</b>
<b>Batterieladegerät</b>	<b>27</b>
<b>Vakuummotor</b>	<b>29</b>

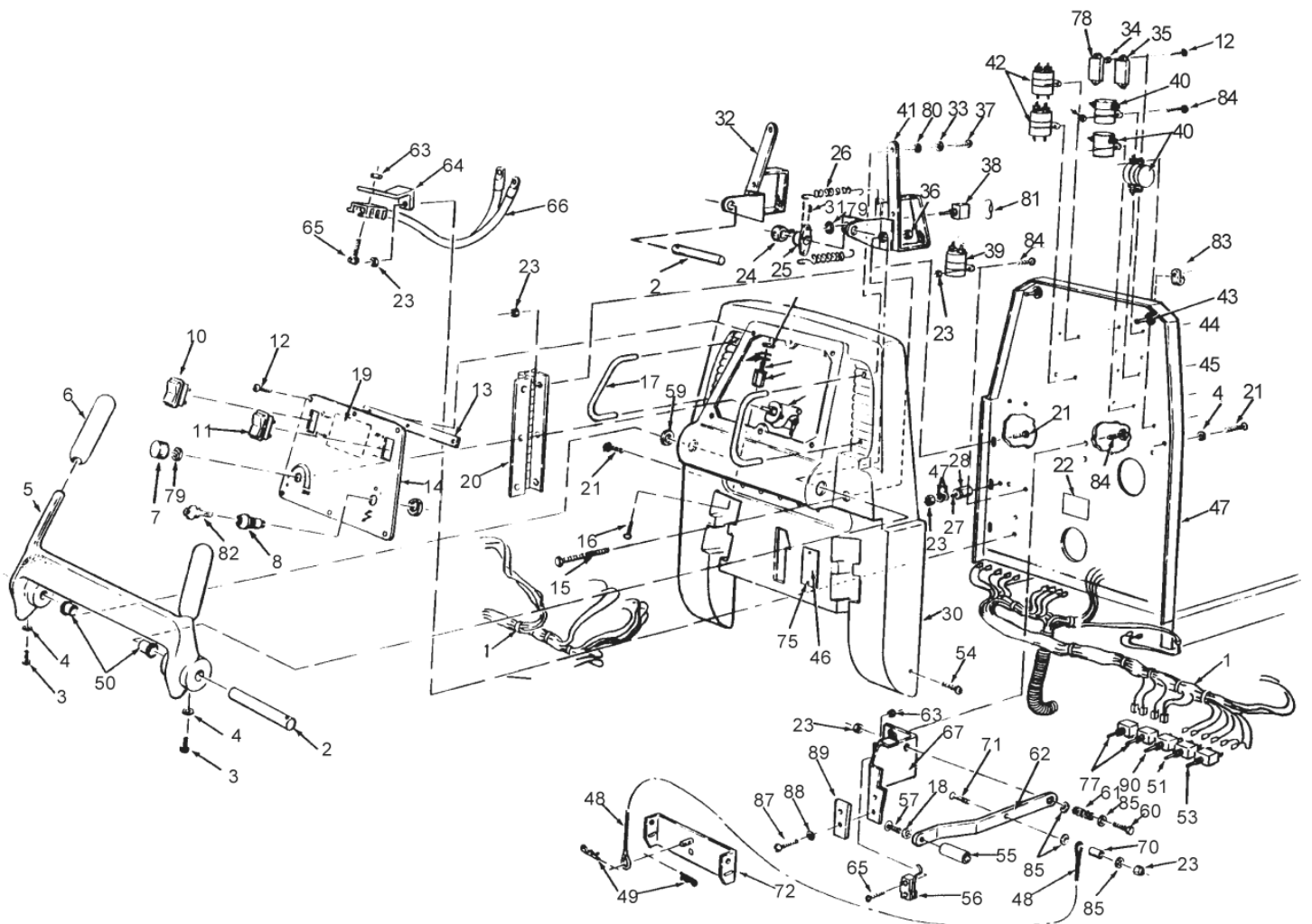
# Rear cover

VISION 21I

22-11-2012

ET-Liste-Nr.  
VISION2102

3



# Rear cover

VISION 211

22-11-2012

ET-Liste-Nr.  
VISION210Z

4

Pos	Artikelnr.	Me	Beschreibung
1	49720A	1	HARNESS WIRING VISION 26L
2	66533A	2	PIN CONTROL HANDLE AUTOSCRUB
3	85390A	2	Schraube 1/4 -20X1&1/4 PN SS
4	980657	2	Sicherungsscheibe 1/4 STD
6	34608A	2	GRIP CONTROL HANDLE AUTOSCRUB
7	962262	2	Halbrundschraube 8-32X 1/4 ST ST CUPPT
8	47380A	1	Schlüsselschalter 32DLX/ STD "Encore242
9	55502A	1	Drehzahlregelknopf
10	47381b	1	Schalter, zweipolig 15A 3/4 HP NL RKR
11	47383A	1	3-Positionsschalter, Wipphebel
12	962966	6	SCREW 10 32 X 1 1/4 SOCKET
13	34264A	2	Dichtung
15	80011A	2	Schraube 3/8 -16X3 CR SS
16	85395A	1	Schraube Flachkopf 1/4-20 X 1/2
17	64462A	2	HANDLESTATIONARY 32DLX/STD.
18	980666	1	Klemmring 3/8" (ø10)
20	64508A	1	HINGETANK COVER32DLX/STD.
21	85391A	8	Schraube 1/4-20X5/8 PN SY
23	81104A	20	Mutter 1/2-20, Esna Typ SS
24	61651A	1	Steuerschalter Ring 32
25	60662A	1	nicht mehr lieferbar Zentrierschraube 26/32VIS
26	53038A	2	Zugfeder
27	83302A	2	Bolzen 1/4-20
28	854849	2	Isolator RO-42/32IX/26IX
29	61652A	1	Regler, Frischwasser, 32 DLX
30	30024A	1	COVERREAR VISION 21 V
31	962304	4	Schraube 5/16-18X1/2 SOC CUPPT SS
33	980652	4	Scheibe LK 5/16 REG PLTD
34	920296	2	Elastische Sicherungs- mutter 10-24
35	46318A	1	Verzögerungsrelais 3,0 24VDC
36	81301A	2	Selbsthemmende Mutter 3/8-16 SS
37	85813A	4	Sechskantschraube 5/16-18 X 1
38	10052A	1	Schaltersatz mit Anleitungen
39	56412179	1	Schütz 24V. Gleichstrom (f.BR700)
40	878514	3	TB18 Magnetspule RMB 24V
41	69506A	1	SUPPORT WELDMENT RH PNTD VIS
42	41811A	2	Schuetz 24VDC
43	831105	2	BUSHING-TANK STOP nicht mehr lieferbar
44	836707	2	Freigabestift M8X47,0
45	920280	2	Sechskant-Sicherungs- mutter 5/8-18X3/8
48	61653A	1	Seil, Sauglippenanhebung
49	856702	2	Haarnadelstift
50	902731	2	LAGER-NYLON-ZWISCHENLAGE

# Rear cover

VISION 21I

22-11-2012

ET-Liste-Nr.  
VISION210Z

5

Pos	Artikelnr.	Me	Beschreibung
51	41448B	1	Schutzschalter 30A Taste
53	41423B	1	Überstrombegrenzer 5A rüc kstellbar
54	85518A	5	Schraube 1/4 -20X 3/4 PN SY TC F
55	64490A	1	Griff für Saugdösen-Hubme chanik
56	47388A	1	Schalter, kpl., Sauger
57	85389A	1	Sechskantschraube 3/8-16 PN SY
60	80028A	1	Schaftbolzen 5/16 X 1
61	438360	1	Hubelement mit Federstellung
62	65619A	1	Hebel, Sauglippe Griff
63	920056	4	Mutter 6x32
64	60676A	1	Haltewinkel
65	962980	4	Schraube 6-32X1 PN ST MACH
66	41146A	1	Kabel, kpl., Konsole
67	61260A	1	Halter Schweißteil, Sauglippe
70	608210	1	Distanzstück Griffbolzen
71	962285	1	Schraube 1/4 20x 1FH
72		1	NOTE COMMENT Pin bracket
74	980651	1	Flachscheibe 5/16 SAE
75	930093	2	POP RIVET 1/8X1/4 5/16
77	41431B	1	Schutzschalter 35A thermi sch
78	46317A	1	Verzögerungsrelais
79	87202A	1	WASHER 1/2 INT TOOTH LOCK nicht mehr lieferbar
80	980205	4	Scheibe
81	42404A	1	Diode, kpl., Steuergerät
82	55413A	1	Schlüssel fuer Schalter 47380A
83	51867A	1	CLAMP CABLE 1/2 IN. NYLON
84	170915	16	Sechskantschraube 1/4-20 X 3/4 SS
85	87026A	8	Scheibe .250 VA
86	85700A	2	Sechskantschraube 1/4-20X1 ST CAP
87	962546	2	Schraube 10-24X 1/2 PN ST TYP23
88	980675	2	WASH .190IDX.406OD EX TH
89	68643A	1	Verschleißplatte
90	41444B	1	Schutzschalter, 30A, QD, 90 Grad

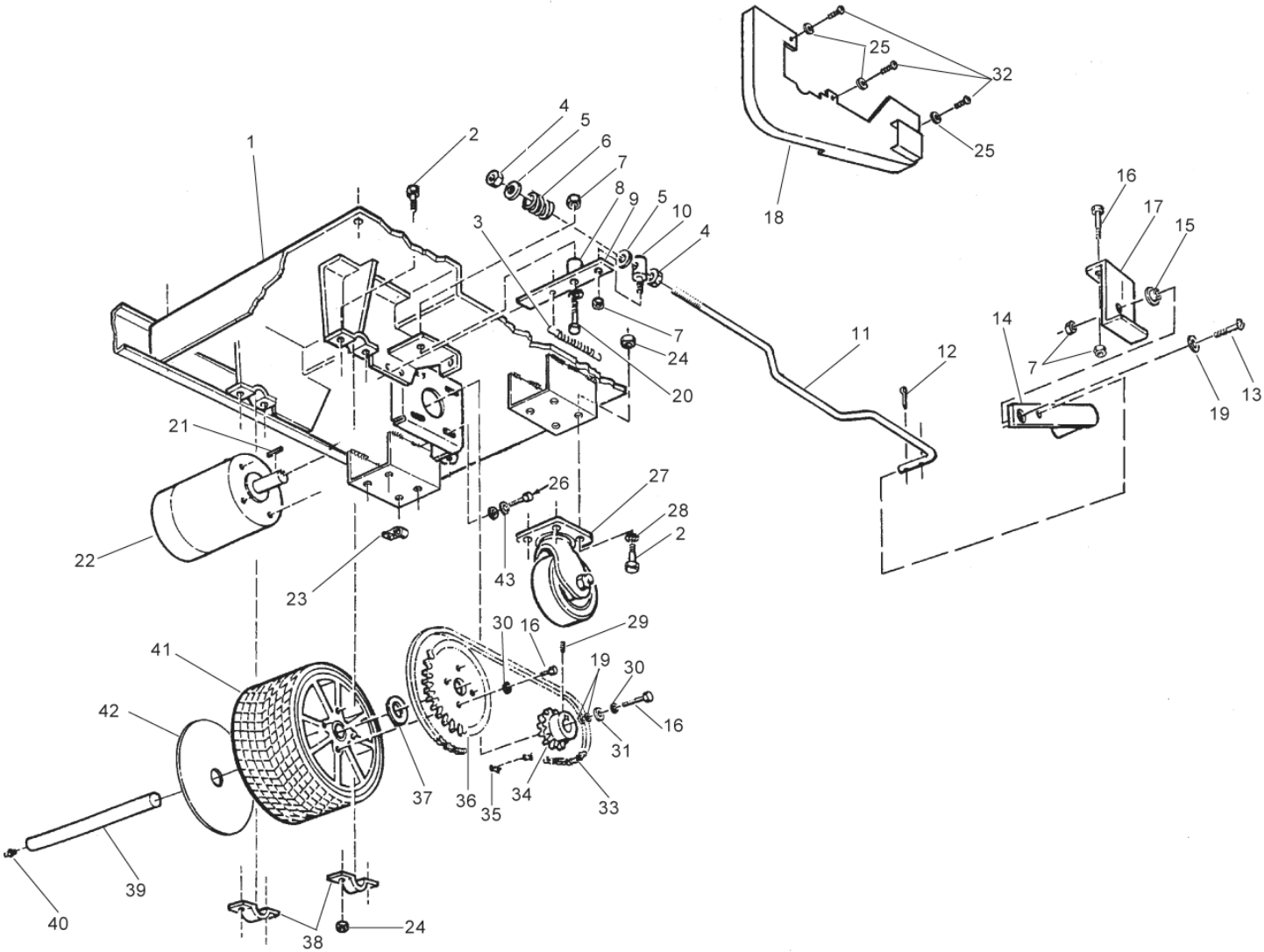
# Traversee system

VISION 21I

22-11-2012

ET-Liste-Nr.  
VISION2104

6



# Traversee system

## VISION 21I

22-11-2012

ET-Liste-Nr.  
VISION2104

7

Pos	Artikelnr.	Me	Beschreibung
2	85727A	12	Sechskantschraube 3/8-16 X 1 SS
3	848302	1	Feder
4	81104A	4	Mutter 1/2-20, Esna Typ SS
5	87026A	5	Scheibe .250 VA
6	438360	1	Hubelement mit Federstellung
7	920110	3	Sicherungsmutter 5/16-18 REG(metallüberz.)
8	838214	1	SPACER BRAKE TB 60 S
9	60412A	1	ARMBRAKE 2400/3200/322/3220
10	848508	1	Gelenkbremstange
11	67147A	1	ROD BRAKE LEVER VISION 26L
12	925004	2	PIN 1/16X1/2 COTTER
13	85814A	1	Sechskantschraube 5/16-18 X 1 1/4
14	16703A	1	BRAKE LEVER WLDMT (PLTD) nicht mehr lieferbar
15	67877A	1	Distanzstück, Bremse, 32DLX/26DLX
16	85811A	5	Sechskantschraube 5/16-18 3/4
17	60663A	1	PEDAL BRKT PNTD 32 AUTO
18	60246A	1	GUARD WLDMT CHAIN VIS 26V
19	980651	3	Flachscheibe 5/16 SAE
20	85816A	1	Sechskantschraube 5/16-18 X 1 3/4
21	915102	1	Passfeder, Vierkant, 1/4X1/4X31/32
22	45038A	1	MOTOR TRAVERSE VISION 26V
23	51828A	1	STRAP HOSE 5.00 LEADERS
24	81105A	12	Mutter 3/8-16, Esna Typ SS
25	170892	7	Sicherungsscheibe 1/4 REG (SS)
26	170915	4	Sechskantschraube 1/4-20 X 3/4 SS
27	899769	2	Lenkrolle, kpl., TB24/32A, Ser II
28	980638	8	Federscheibe 3/8"
29	962593	2	Schraube 1/4-20 X 3/8 Nylon PATCH
30	980652	5	Scheibe LK 5/16 REG PLTD
31	980205	1	Scheibe
32	85395A	3	Schraube Flachkopf 1/4-20 X 1/2
33	52202A	1	Rollenkette CFS 2700
34	898550	1	nicht mehr lieferbar Stifwalzenantrieb
35	895158	1	Anschlussstück Nr. 40
36	838506	1	Antrieb durch Stifwalzen
37	980475	3	Abstandsscheibe
38	69009A	2	Band, Achse, metall- überzogen
39	60154A	1	Welle, Vorderrad,
40	883351	1	Schmiernippel "Vision"
41	59944R	1	Rad, kpl., Antrieb
NI	77266B	1	LABELBRAKEPARKING

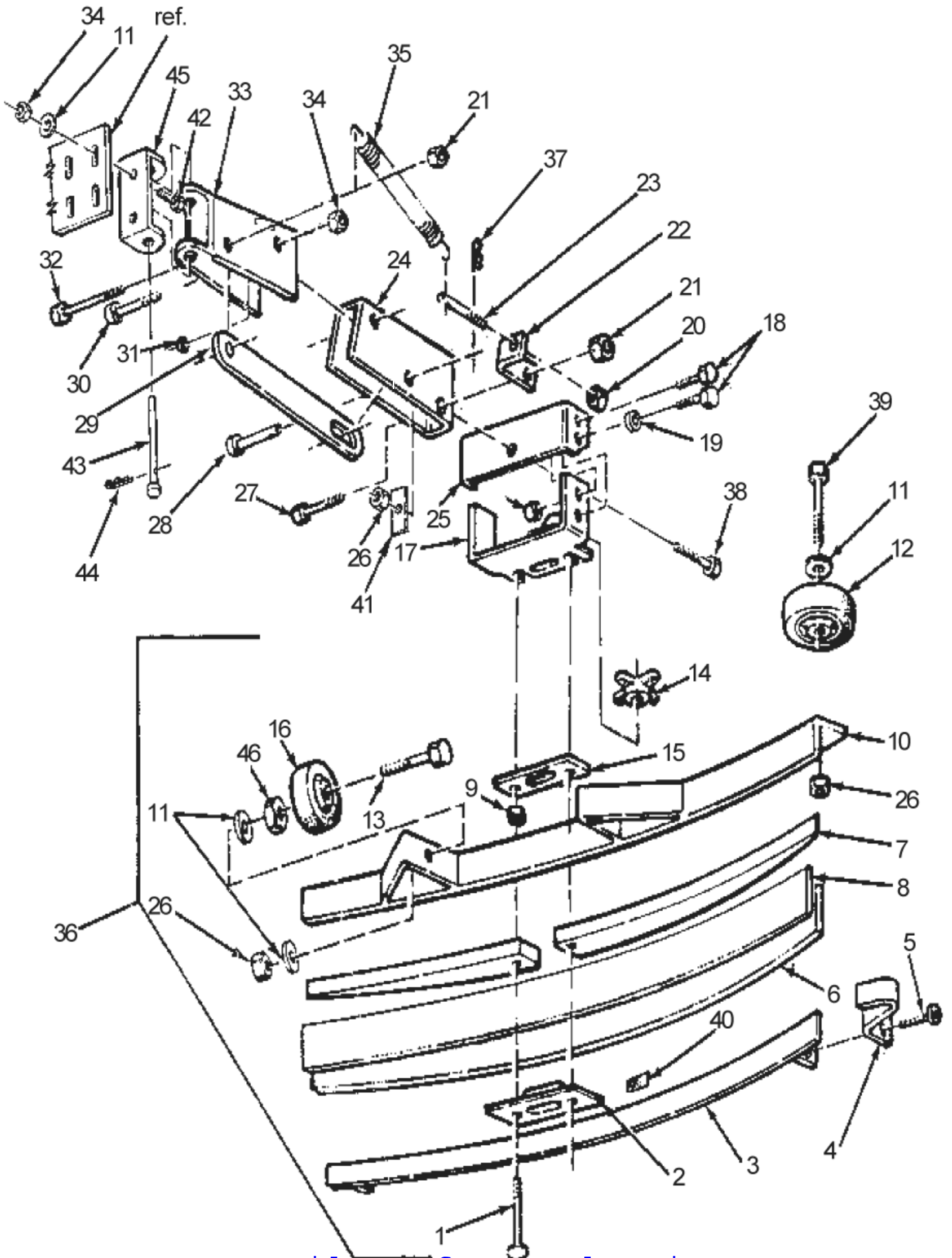
# Squeegee and squeegee arm

VISION 211

22-11-2012

ET-Liste-Nr.  
VISION2106

8





# Squeegee and squeegee arm

VISION 21I

22-11-2012

ET-Liste-Nr.  
VISION2106

9

Pos	Artikelnr.	Me	Beschreibung	
1	80011A	2	Schraube 3/8 -16X3 CR SS	
2	62712A	1	Kanal, Sauglippe Eintritt	
3	62424A	1	Schelle geschweißt, Sauglippe	21I
3	62430A	1	CLAMPWLDMTSQUE. VISION V	V
4	62421A	2	Endklammer, Sauglippe	V
5	86004A	2	Klemmschraube 1/4	21I
6	30931A	1	Sauglippe außen	21I
6	30946A	1	Lippe fuer Saugleiste 33' ' "Encore	V
7	10129a	2	Saugfuß komplett 32"	V
7	38713A	2	Distanzstück, Sauglippe	21I
8	30930A	1	Sauglippe innen	21I
8	30947A	1	Sauglippe 32" "ENC ORE 24/26" NBR	V
9	81301A	6	Selbsthemmende Mutter 3/8-16 SS	
10	69671a	1	SQUEEGEE WLDMNT ENCORE 20 ACC	21I
11	980687	11	Scheibe 15/32IX15/16X032	
12	59950A	2	Rad, kpl., Antrieb	
13	962522	2	Schraube 3/8 HEX ST CAP	
14	25201B	2	Drehknopf, Saugfuß	
15	34260B	1	Dichtung flach an Sauglei ste"ENCORE2426	
16	419702	2	Rad	
17	61242A	1	Halter Schweißteil, Rohr, metallüberzogen (32 AU)	
18	170915	4	Sechskantschraube 1/4-20 X 3/4 SS	
19	87026A	5	Scheibe .250 VA	
20	920256	2	Sechskantmutter 5/16-18	
21	81104A	2	Mutter 1/2-20, Esna Typ SS	
22	60659A	2	Arm Schweißteil, vorn	
23	68013A	2	Zapfen, Sauglippe verstellbar	
24	60417A	1	Traegerblech fuer Sauglei ste "Vision"	
25	61249A	1	Stifthalterung Schweiß- teil (metallüberzogen) 32	
26	81105A	5	Mutter 3/8-16, Esna Typ SS	
27	962269	1	SCR 1/4 20X2 1/2 HX ST CAP	
28	82505A	1	PIN SQUEEGEE ACTUATOR 32DLX	
30	80015A	1	Schaftbolzen 3/8 X 2	
31	920056	4	Mutter 6x32	
33	60420A	1	Arm Schweißteil, vorn, PLTD	
34	920110	5	Sicherungsmutter 5/16-18 REG(metallüberz.)	
35	56493A	2	Druckfeder, Sauglippe	
36	10129A	1	Saugfuß komplett 32"	V
36	18807A	1	Saugleiste, kpl., 29"	21I
37	836711	3	Haarnadel f. Bügel 8,0 mm	
38	85727A	1	Sechskantschraube 3/8-16 X 1 SS	
39	85704A	2	Sechskantschraube 3/8-16X2&1/4 ST CAP	
40	37016A	1	Pad, Sauglippengriff	

# Squeegee and squeegee arm

VISION 21I

22-11-2012

ET-Liste-Nr.  
VISION2106

10

Pos	Artikelnr.	Me	Beschreibung
41	67899A	1	SPACERSQ. ARM VISION/AL
42	85811A	2	Sechskantschraube 5/16-18 3/4
43	66531A	1	Stift, Schwenkarm, 32 DLX
44	836711	1	Haarnadel f. Bügel 8,0 mm
45	60416A	1	ARM,PIVOT (32 AUTO) nicht mehr lieferbar
46	81207A	2	Sechskantmutter 3/8-16 SS

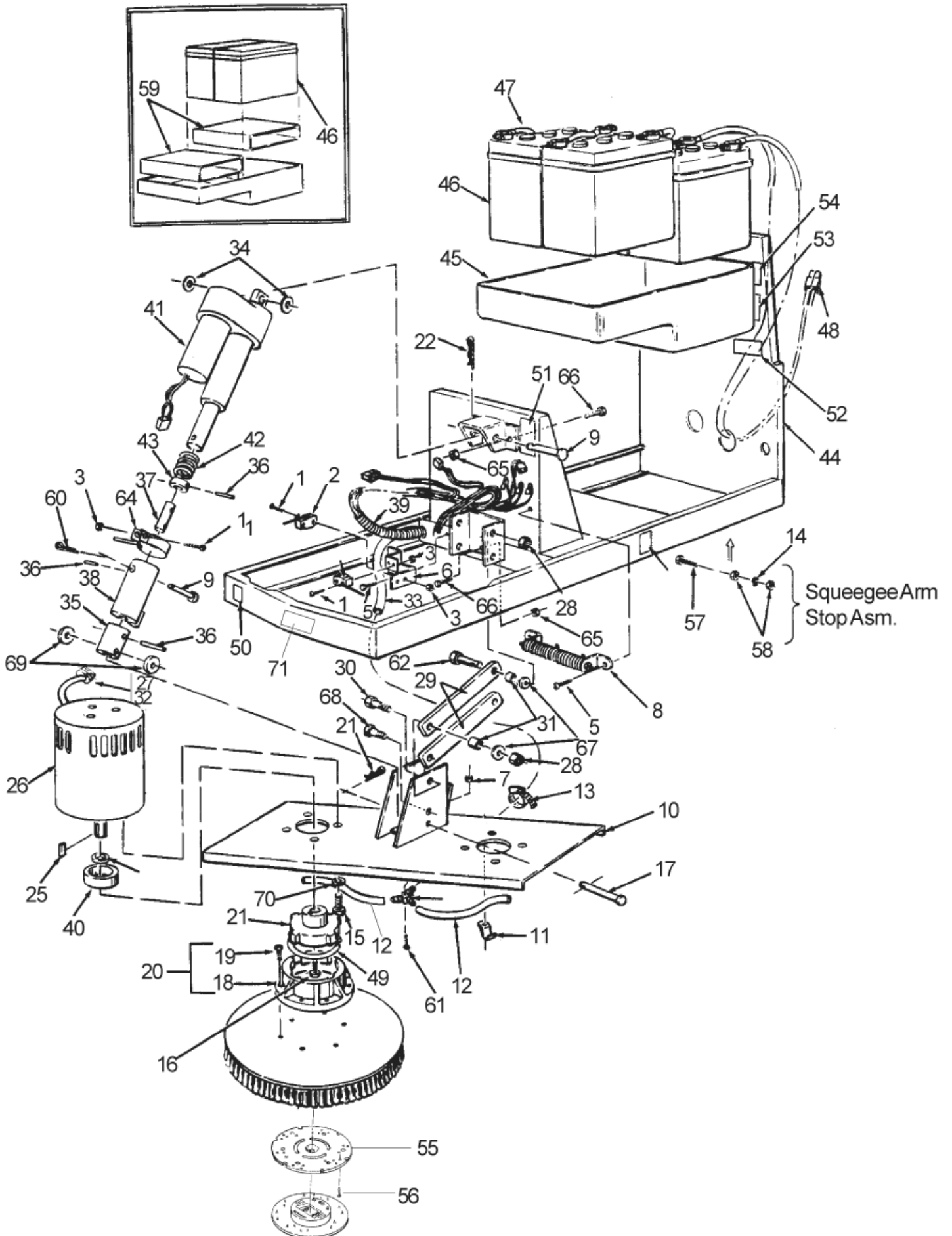
# Bürstenkopf

VISION 21I

22-11-2012

ET-Liste-Nr.  
VISION2108

11



Ersatzteile auf [www.gluesing.net](http://www.gluesing.net)

# Bürstenkopf

VISION 21I

22-11-2012

ET-Liste-Nr.  
VISION2108

12

Pos	Artikelnr.	Me	Beschreibung	
1	962980	4	Schraube 6-32X1 PN ST MACH	
2	47374A	1	Microschalter m. Taststab "ENCORE 2426	
3	920056	6	Mutter 6x32	
4	47405A	1	SWITCH ASM. BRUSH HEAD	
5	85519A	4	Schraube 1/4 -20X 3/8 PN SY TC F	
6	69434A	1	BRACKET, LIMIT SWITCH (VI nicht mehr lieferbar	
7	81104A	2	Mutter 1/2-20, Esna Typ SS	
9	82501A	2	Stift, Bügel,3200 STD SII	
10	68661A	1	PLATE WELDMENT BRUSH PNTD VI	V
10	68670A	1	Platte geschweißt, Bürste lackiert	21I
11	782002	2	Schelle Verteilerrohr RM-10	
12	34705A	2	Schlauch, Bürste	V
12	34705A	2	Schlauch, Bürste	21I
13	722030	1	Schlauchschele Nr. 6	
14	980638	8	Federscheibe 3/8"	
15	170915	8	Sechskantschraube 1/4-20 X 3/4 SS	
16	962714	2	Schraube 5/16-18X 3/4 SC ST NYLOK	
17	82508A	1	PIN CLEVIS VISION 21I	
18	833802	2	Aufhängung-Bürste	
19	962495	6	Flachkopfschraube 1/4-20 X 1	
20		2	NOTE COMMENT	BRUSHES & PADS
21	34400B	2	ers. mit 56382665 Kardankupplung fuer Treib	
22	836711	3	Haarnadel f. Bügel 8,0 mm	
23	838502	1	Wasserverteiler	
25	915102	1	Passfeder, Vierkant, 1/4X1/4X31/32	
26	45037A	2	Motor, Bürste	
27	41601A	2	Steckkontakt	
28	920365	8	Sicherungsmutter 1/2-13 REG (metallüberz.)	
29	63058A	4	Verbindungsstange	
30	962344	2	SCREW 1/2 13 X 1 1/4 HX ST CAP	
31	67705B	8	Lager, Hülse, 32 AUTO	
32	40645A	2	Gehäuse mit Flachstecker US schwarz Ku	
33		1	NOTE COMMENT	SOLUTION HOSE REF. #4
34	38708A	2	Distanzstück, Bürstenende EXT-210	
35	67703A	1	Muffe für Wasserdruck	
36	82404A	3	Spiralspannstift	
37	66530A	1	Stift, Wasserdruck	
39	49720A	1	HARNESS WIRING VISION 26L	
40	61658A	2	ers. m. 56112521 Druckring Antrieb	
41	50204A	1	Stellantrieb, linear, 24VDC	
42	53400A	1	SPRING HEAD PRESSURE VISION	
43	69006A	1	Federteller 32 AUTO	
45	39007B	1	TRAY BATTERY VISION 26L	

# Bürstenkopf

VISION 21I

22-11-2012

ET-Liste-Nr.  
VISION2108

13

Pos	Artikelnr.	Me	Beschreibung
46	40136A	4	BATTERY 6 VOLT 242AH
46	871334	2	BATTERY 200AH WET 12 VOLT
47	41206A	2	Batteriekabel seriell 16' '
47	842406	1	Kabelreihe
48	41211A	1	Kabel, kpl., Batterie
49	838301	2	Feder Bürstenhalter
50	71017A	3	Aufkleber
51	77210A	1	LABEL BRUSH WIRING VISION 21
52	77209A	1	LABEL BATTERY INST. VISION 2
53	71015A	2	LABEL GASES CHEMICALS
54	71014A	2	LABEL FALLING PARTS
55	56941A	2	Padarretierung
56	962737	6	Flachkopfschraube Nr. 8x5/8 SS
57	80011A	2	Schraube 3/8 -16X3 CR SS
58	81301A	4	Selbsthemmende Mutter 3/8-16 SS
59	67887A	2	Distanzstück Schweißteil, 12V Batterie, lack. 21I
60	925006	1	Splint, 1/8 Ø X 1 1/4
61	962989	2	Schraube 1/4 -20X1&1/2 PN ST PH
62	962850	4	SCR 1/2 13X1 1/2 HX ST
63	59856A	2	Flachscheibe Gummi, 3/4 X 2 1/4
64	60509A	1	ACTIVATOR WELDMENT SWITCH VI
65	81105A	4	Mutter 3/8-16, Esna Typ SS
66	85727A	4	Sechskantschraube 3/8-16 X 1 SS
67	980673	8	Flachscheibe 1/2 Innen-Ø X 7/8 Außen-Ø
68	85735A	2	SCREW 1/2 13 X 1 1/4 HEX HD SP
70	170892	8	Sicherungsscheibe 1/4 REG (SS)
71	70066A	1	LABEL21 I VISION 21i

21I

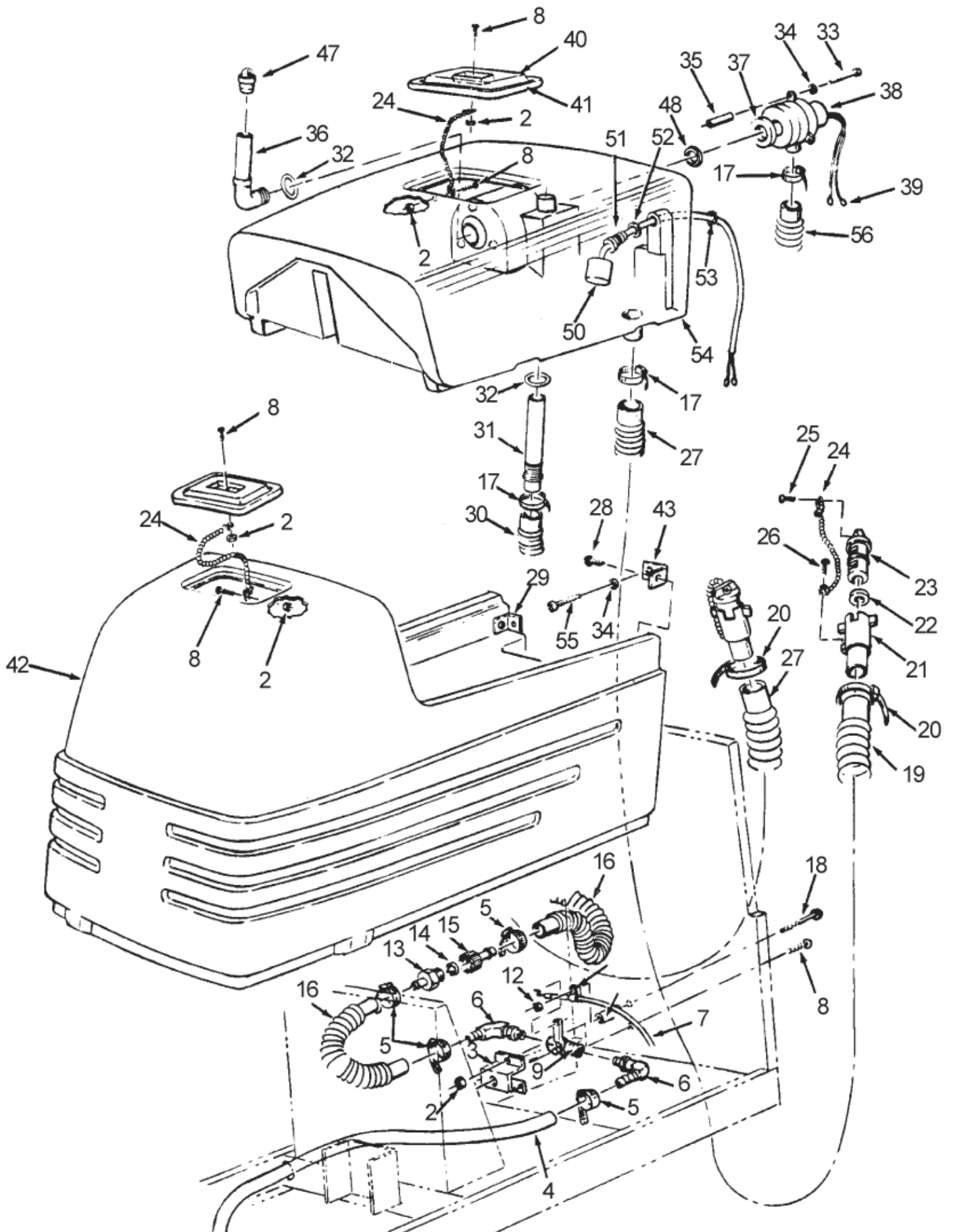
# Solution / Vacuum system

VISION 211

22-11-2012

ET-Liste-Nr.  
VISION2110

14



# Solution / Vacuum system

VISION 21I

22-11-2012

ET-Liste-Nr.  
VISION2110

15

Pos	Artikelnr.	Me	Beschreibung
2	920296	6	Elastische Sicherungs- mutter 10-24
3	820823	1	Halter
4	35199A	1	Schlauch, T-Stück
5	722030	6	Schlauchschele Nr. 6
6	822802	2	Bogen Frischwasser- schlauch TB20E
7	61652A	1	Regler, Frischwasser, 32 DLX
8	962798	6	Schraube 10-24X 1/2 PN SS PH
9	849401	1	Ventil fuer Reinigungsmittelleitung
10	678215	1	Distanzhalter
11	832102	1	Kabelklemme
12	81104A	1	Mutter 1/2-20, Esna Typ SS
13	830214	1	Schlauchtuelle Aussengewinde .75
14	838517	1	Scheibe für Siebschlauch
15	50335A	1	Adapter, 1/2" Tülle AUTO- SCRUBBER
16	30412A	2	Saugschlauch
17	872010	5	Schlauchschele
18	85702A	1	Sechskantschraube 1/4-20X1&3/4 ST CAP
19	35102A	1	Ablaufschlauch
20	832002	2	Schele Entleerungsventil
21	839401	2	Auslassventil
22	833407	2	Dichtung für Entleerung
23	833901	2	Griff Entleerungsventil
24	52206A	4	Abdeckung für Kette, AUTOSCRUBBER
25	962987	2	Schraube 10-24X 3/8 PN ST TY
26	962958	2	Schraube 8-18
27	30405A	1	Ablaufschlauch Auto- scrubber
28	85391A	4	Schraube 1/4-20X5/8 PN SY
29	60659A	1	Arm Schweißteil, vorn
30	30409B	1	Saugschlauch (Vision 32)
31	30123A	1	Adapter, kpl., Sauger
32	837304	2	O-Ringhalter Papierbeutel
33	85728A	3	Sechskantschraube 1/4-20 X 4 AUTOSC
34	87026A	5	Scheibe .250 VA
35	58533A	3	Distanzstück, Saugermotor 3 STG SUMMI
36	59319B	1	Saugrohr im Schmutzwasser tank"VISION 21"
37	643418	1	Dichtung
38	56412218	1	Saugmotor 24v
39	41809A	4	Steckkontakt
39	43401A	2	Steckergehäuse (schwarz)
39	43402A	2	Steckergehäuse (blau)
40	832322	2	Deckel für Frisch- wassertank
41	34256B	2	Dichtung für Schmutzwasser tank (Image Ext 441)
42	38984C	1	TANKSOLUTIONVISION V/21 BLUE

# Solution / Vacuum system

VISION 21I

22-11-2012

ET-Liste-Nr.  
VISION2110

16

Pos	Artikelnr.	Me	Beschreibung
43	69443A	1	BRACKET SQUEEGEE SPRING VISI
47	58012A	1	Sieb Schmutzwassertank 771-SERII
48	920797	1	Mutter
50	14092A	1	Kit, Schwimmerschalter
51	56459A	1	Zugentlastung EXT-771PBII
52	87612A	1	Dichtung, Scheibe, 1700 BT II
53	170686	1	NUTLK FOR 1/2 CONDUIT
54	38985D	1	TANKREC. VISION 21I V BLUE
55	170915	1	Sechskantschraube 1/4-20 X 3/4 SS
56	30410A	1	Saugschlauch



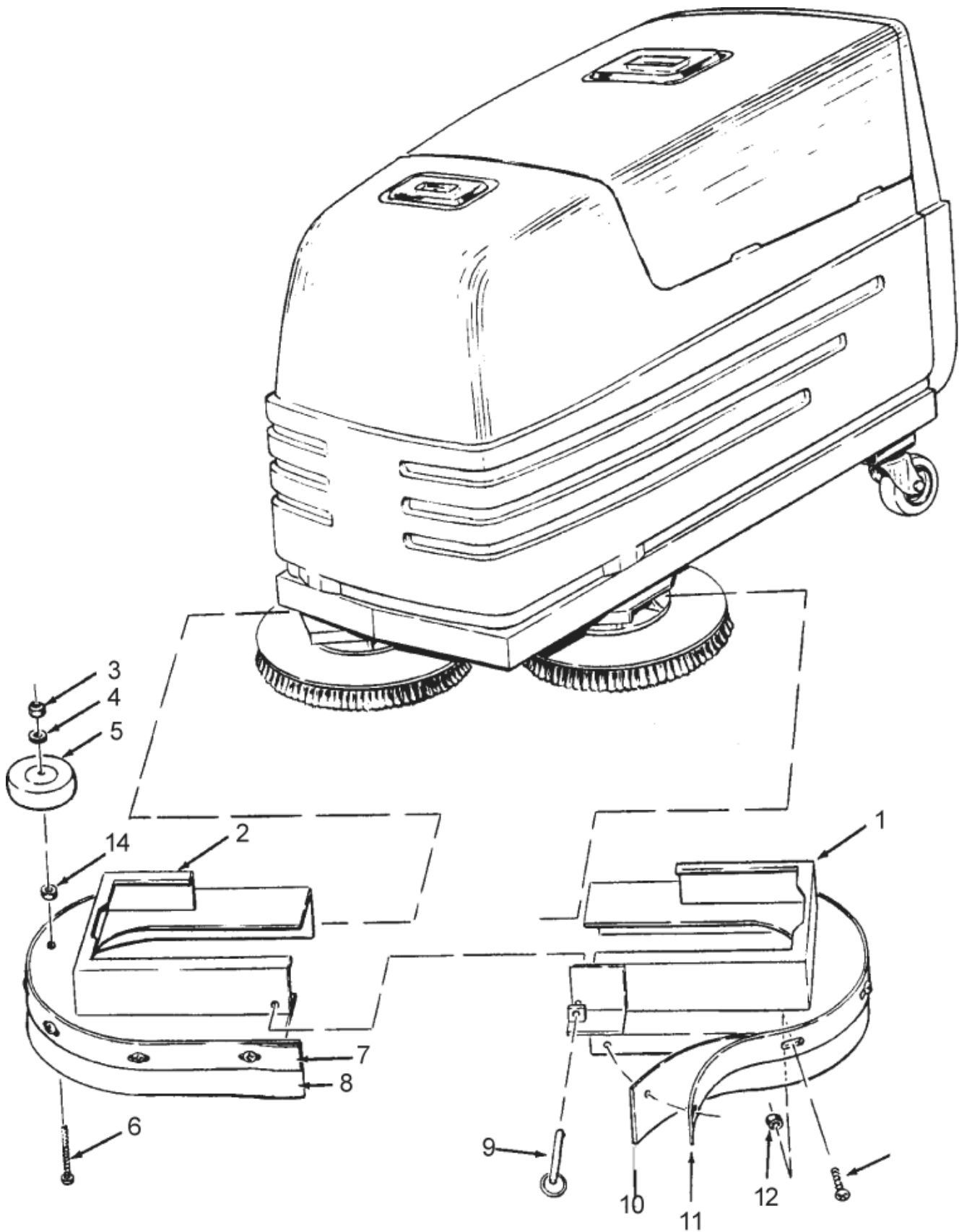
# Brush housing

VISION 21I

22-11-2012

ET-Liste-Nr.  
VISION2112

17



# Brush housing

VISION 21I

22-11-2012

ET-Liste-Nr.  
VISION2112

18

Pos	Artikelnr.	Me	Beschreibung	
1	64727A	1	Gehäuse, geschweißt, Bürste, links, lackiert	V
1	64729A	1	Gehäuse, geschweißt, Bürste, links, lackiert	21I
2	64726A	1	Gehäuse, geschweißt, Bürste, rechts, lackiert	V
2	64728A	1	Gehäuse, geschweißt, Bürste, rechts, lackiert	21I
3	81105A	1	Mutter 3/8-16, Esna Typ SS	
4	980687	1	Scheibe 15/32IX15/16X032	
5	419702	1	Rad	
6	85704A	1	Sechskantschraube 3/8-16X2&1/4 ST CAP	
7	69079A	1	STRAP R.H. VISION 26L	V
7	69089A	1	Band, rechts (VISION 21I)	21I
8	38234A	1	Schürze, rechts	V
8	38235A	1	Schürze, rechts	21I
9	50449A	1	Stift, Bürstengehäuse	
10	38233A	1	Schürze, links	V
10	38236A	1	Schürze, links	21I
11	69078A	1	STRAP L.H. VISION 26L	V
11	69090A	1	Band, links (VISION 21I)	21I
12	81104A	9	Mutter 1/2-20, Esna Typ SS	
13	85737A	9	Sechskantschraube 1/4-20 X 5/8	
14	81301A	1	Selbsthemmende Mutter 3/8-16 SS	

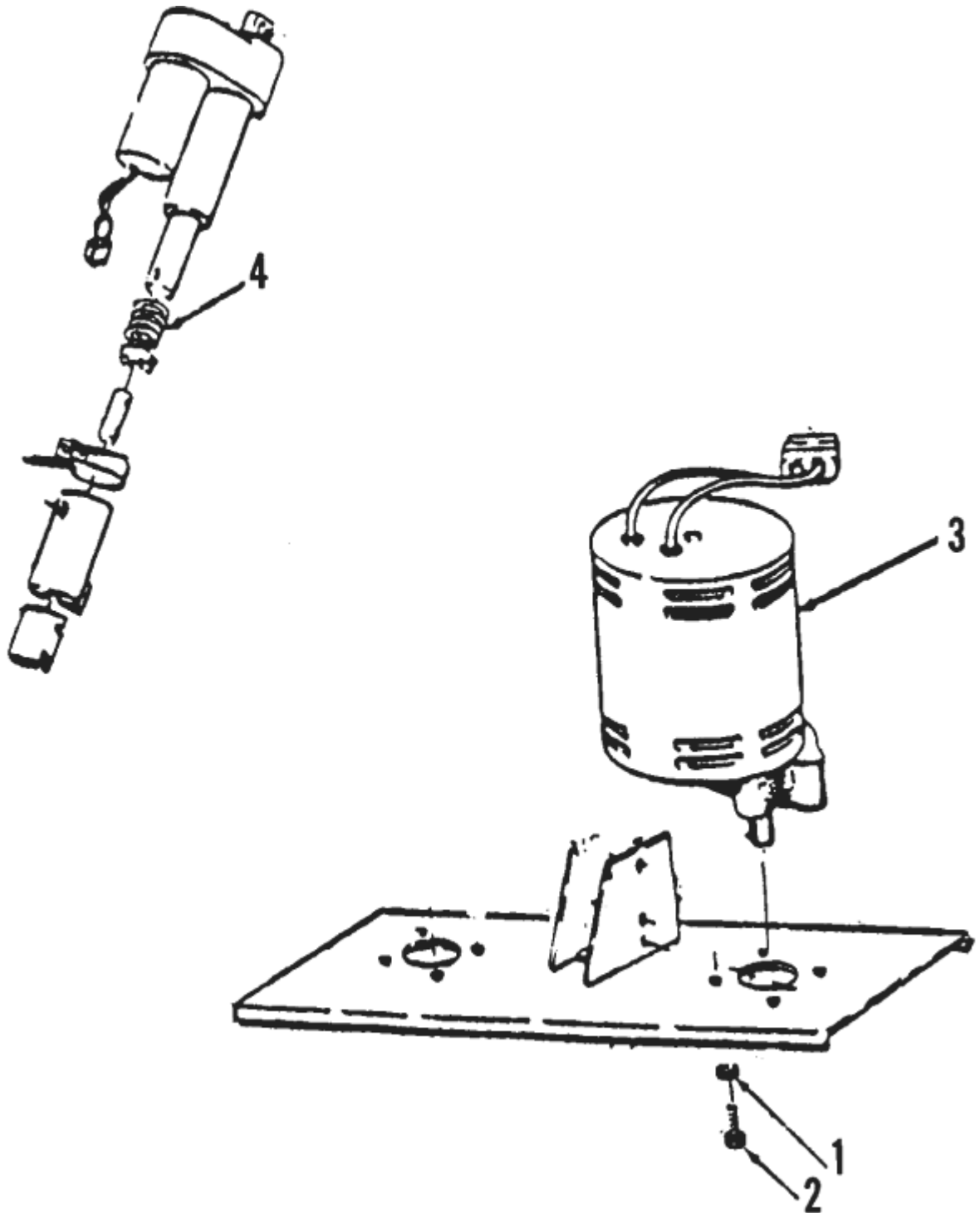
# Ersatz Bürstenmotorset #44809A

VISION 21I

22-11-2012

ET-Liste-Nr.  
VISION2114

19



# Ersatz Bürstenmotorset #44809A

VISION 21I

22-11-2012

ET-Liste-Nr.  
VISION2114

20

Pos	Artikelnr.	Me	Beschreibung
1	980638	8	Federscheibe 3/8"
2	962244	8	Sechskantschraube 3/8-16 X 3/4 HH CAP
3	44809b	2	Getriebemotor 24VDC 200/m in Bürstenantr.

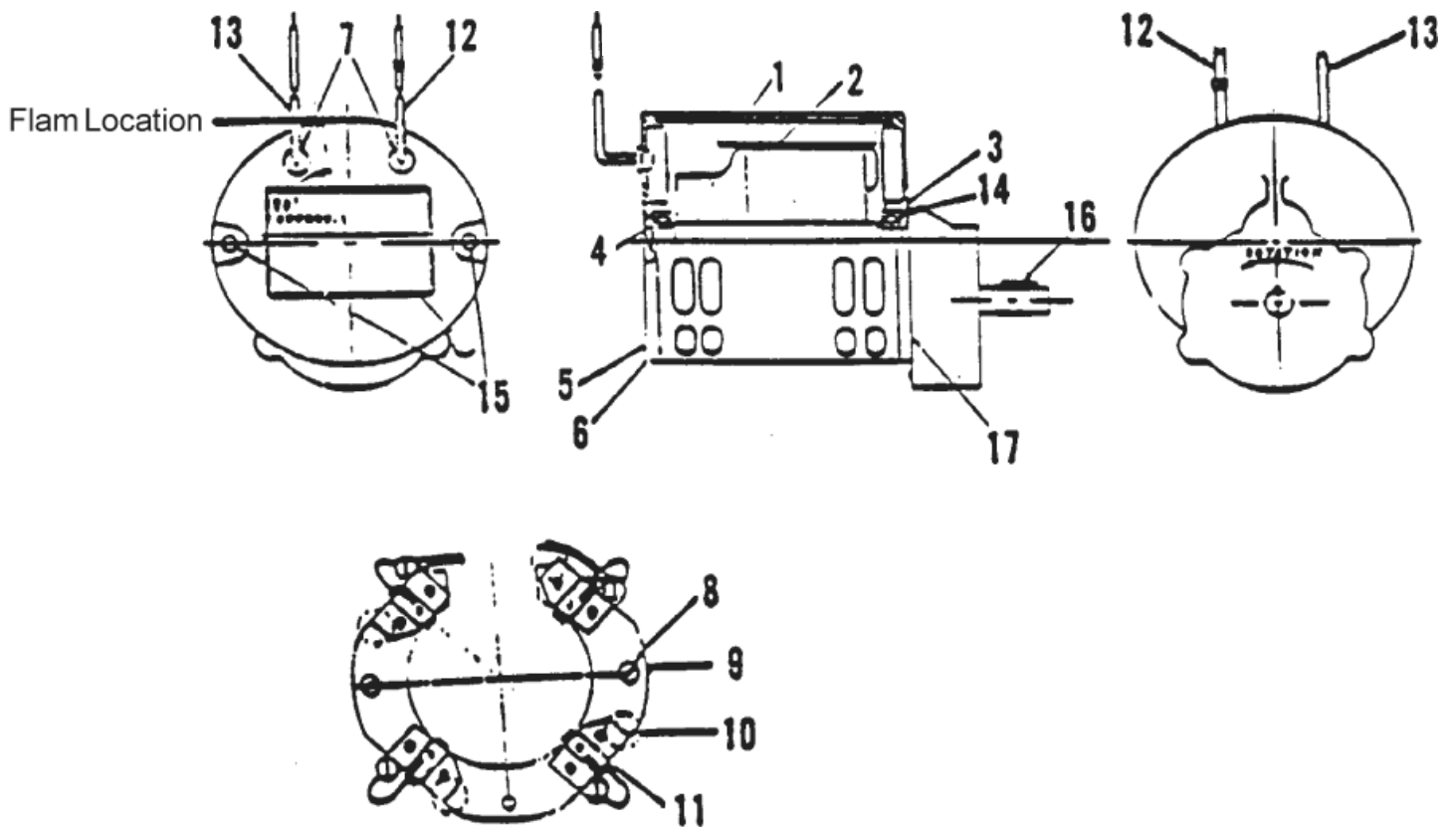
# Ersatz Bürstenmotor #44809A

VISION 21I

22-11-2012

ET-Liste-Nr.  
VISION2116

21



# Ersatz Bürstenmotor #44809A

VISION 21I

22-11-2012

ET-Liste-Nr.  
VISION2116

22

Pos	Artikelnr.	Me	Beschreibung
1	56478A	1	Stator
2	50142A	1	ARMATURE ASM. 1700/2000
3	902654	1	Lager
4	902550	1	LAGER
5	51840A	1	COMMUTATOR ASM. BRACKET 1700/
6	50520A	1	BRACKET COMMUTATOR 1700/2000
7	56480A	2	STRAIN RELIEF MOTOR 1700/2000
8	962546	2	Schraube 10-24X 1/2 PN ST TYP23
9	50517A	1	Platte, kpl., Bürste
10	448396	4	Feder - Bürste Nr. 571001
11	40826A	4	Kohlebürste, kpl.
12	55657A	1	LEAD ASM POSTIVE FOR MTR NO.44
13	55656A	1	LEAD ASM NEGATIVE FOR MTR NO.4
14	59805A	1	WASHER-HELICAL
15	50515A	2	BOLTTHRU 1/4 20 X 7 5/8 HEX H
16	44809b	1	Getriebemotor 24VDC 200/m in Bürstenantr.
17	54238A	1	Getriebe, kpl. 1700/200

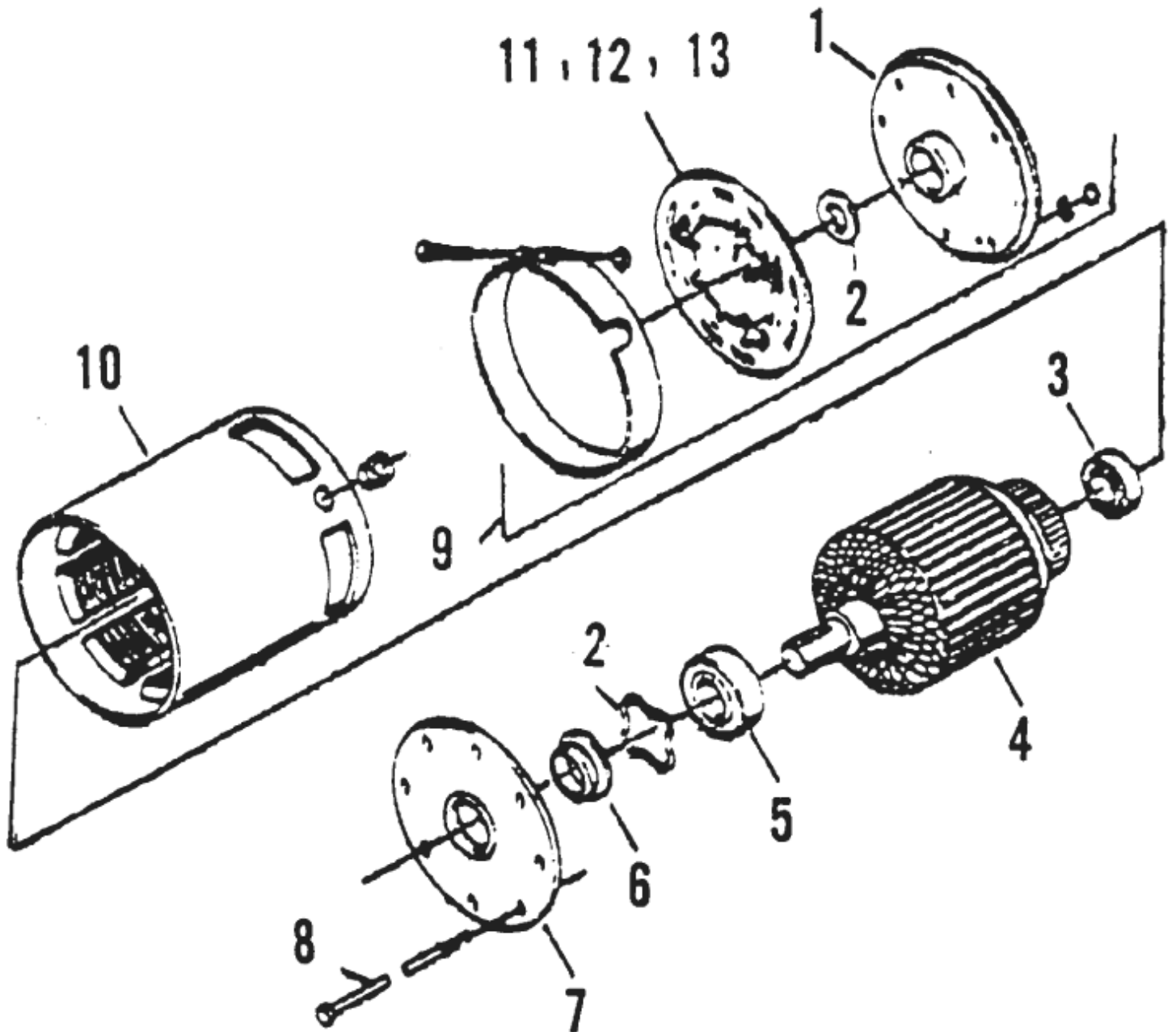
# Bürstenmotor #45037A

VISION 21I

22-11-2012

ET-Liste-Nr.  
VISION2118

23



# Bürstenmotor #45037A

VISION 21I

22-11-2012

ET-Liste-Nr.  
VISION2118

24

Pos	Artikelnr.	Me	Beschreibung
2	980076	1	WASHER HELICAL
3	902547	1	Lager 743
4	50156A	1	ARMATURE ASM. FOR 45037A 4
5	902550	1	LAGER
6	897655	1	nicht mehr lieferbar Wellendichtring 26x 32
7	830846	1	Bügel B.E. TB-60
8	962955	2	SCREW HEX HEAD 1/4-20X5 3/4
10	833102	1	FIELD ASM W/ MAGNET CLIPS TB-6
12	448396	4	Feder - Bürste Nr. 571001



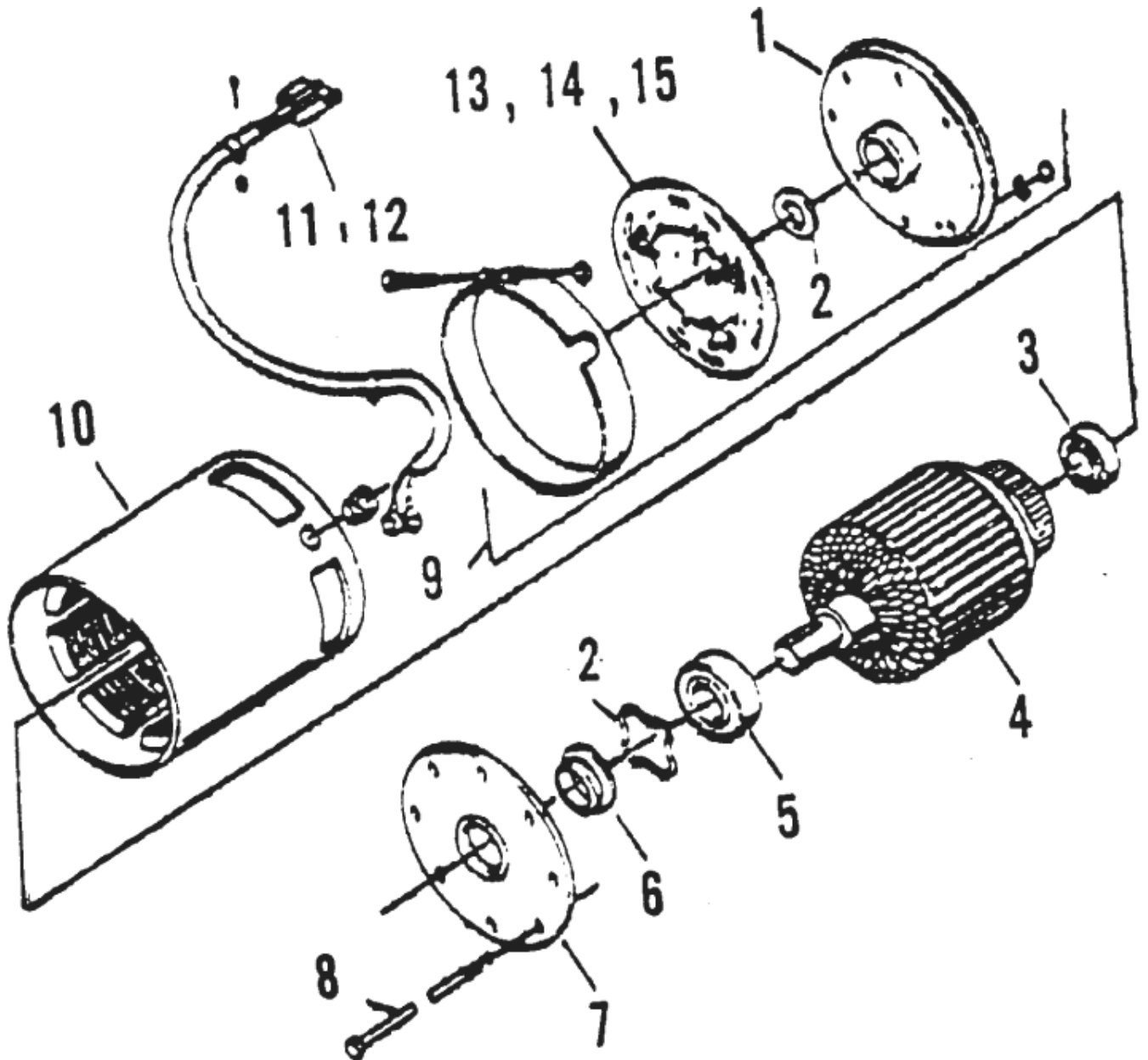
# Traverse motor #45038A

VISION 21I

22-11-2012

ET-Liste-Nr.  
VISION2120

25



# Traverse motor #45038A

VISION 21I

22-11-2012

ET-Liste-Nr.  
VISION212U

26

Pos	Artikelnr.	Me	Beschreibung
1	52776A	1	COVER COMM. BRACKET
2	980076	1	WASHER HELICAL
3	902547	1	Lager 743
4	50156A	1	ARMATURE ASM. FOR 45037A 4
5	902550	1	LAGER
6	897655	1	nicht mehr lieferbar Wellendichtring 26x 32
7	830845	1	BRACKET B.E. TB 60/80
8	962955	2	SCREW HEX HEAD 1/4-20X5 3/4
10	833102	1	FIELD ASM W/ MAGNET CLIPS TB-6
11	912206	1	Gehäuse Anschlussstecker
12	912207	1	Anschlussstecker
14	448396	4	Feder - Bürste Nr. 571001

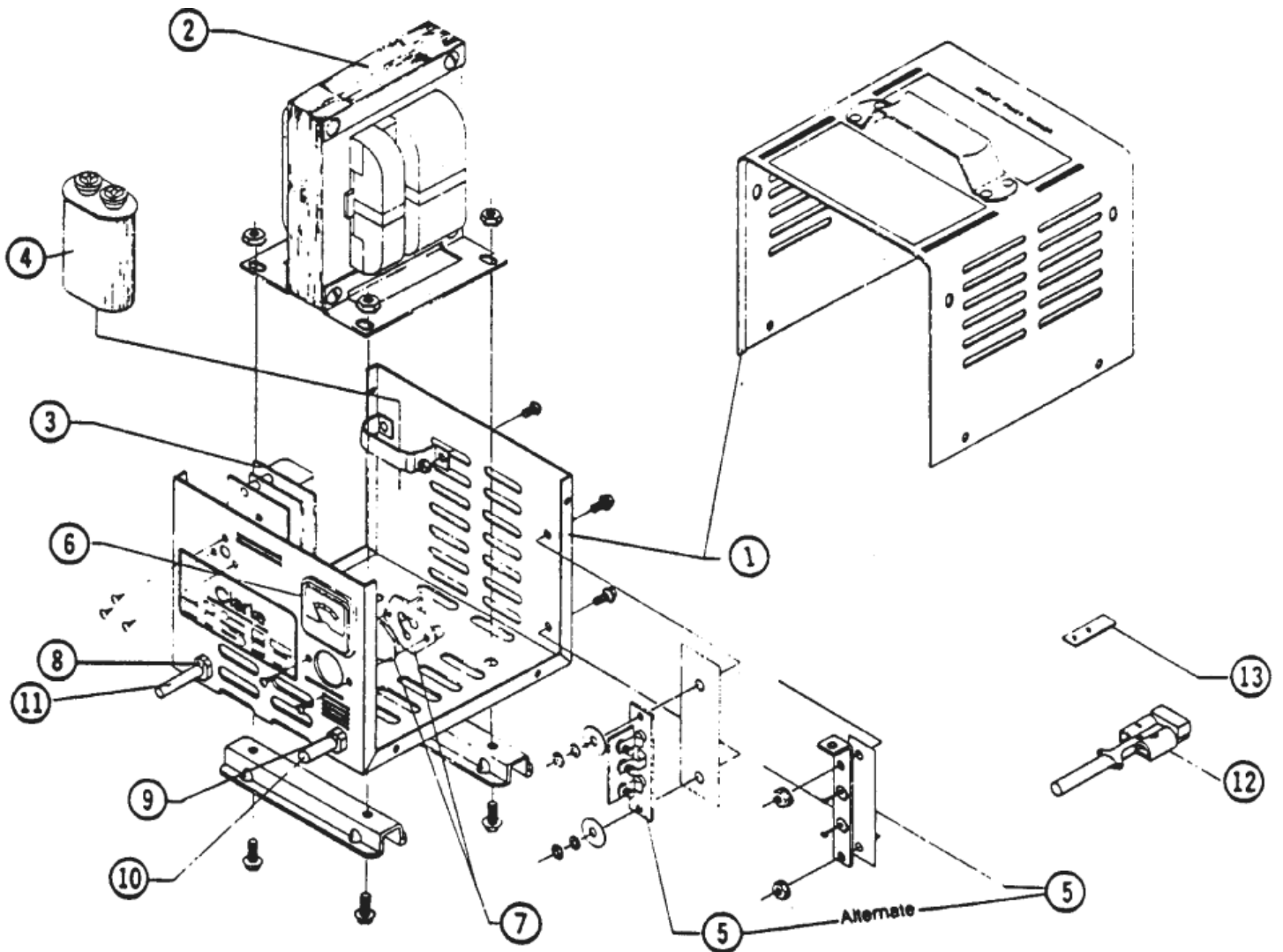
# Batterieladegerät

VISION 21I

22-11-2012

ET-Liste-Nr.  
VISION2122

27



# Batterieladegerät

VISION 21I

22-11-2012

ET-Liste-Nr.  
VISION21Z2

28

Pos	Artikelnr.	Me	Beschreibung	
1	41129A	1	ASM-MODEL 13080 CASE	40512A
3	48200A	1	TIMER ELECTRONIC SMART	40513A
4	912132	1	CAPACITOR 6 MFD	
5	56373047	1	HEAT SINK ASSY W/DI E00074	
6	40200A	1	AMMETER DC 0 35 AMPS	
7	912382	1	Sicherung, kpl., 832415 4	
9	747553	1	Zugentlastung Nr. SR7W2 CM20	
10	51986A	1	CORD SETDC W/PLUG KEY	
11	51974A	1	CORD 78 POWER FOR 40503A 6	40512A
11	908947	1	CORD ASM-AC 230V LESTER 9108	40513A
12	911470	1	Gehäuse, Steckverbinder, Rot, 24V	
13	795020	1	Einfüllvorrichtung Stopfen SPS-28	

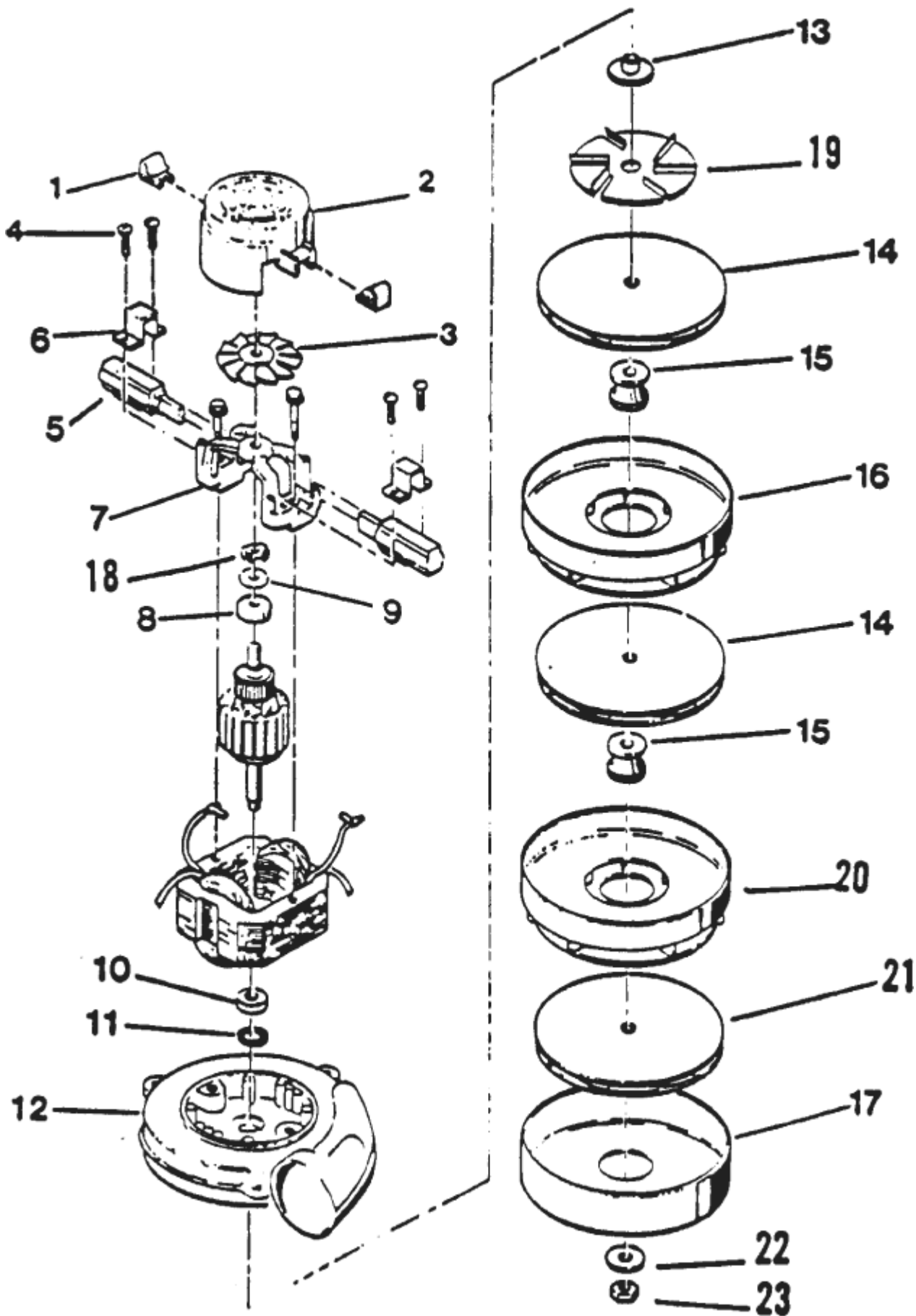
# Vakuummotor

VISION 21I

22-11-2012

ET-Liste-Nr.  
VISION2124

29



Ersatzteile auf [www.gluesing.net](http://www.gluesing.net)

# Vakuummotor

## VISION 21I

22-11-2012

ET-Liste-Nr.  
VISION2124

30

Pos	Artikelnr.	Me	Beschreibung
1	51913A	2	Klammer
2	54809A	1	Gehäuse
3		1	NOTE COMMENT FAN
4	85303A	4	SCREW 8 32 X 3/8 PN ST PH
5	40817A	2	Kohlebuerste 2000 B "Vis ion"
6	51914A	2	Klammer
7	50618A	1	BRACKET-END COMM.
8		1	NOTE COMMENT BEARING
10		1	NOTE COMMENT BEARING
11	59803A	1	Scheibe Neopren 685202-4
12		1	NOTE COMMENT BRACKET, FAN END
14	53914A	2	Gebälse
15	658201	2	Distanzstück
16		1	NOTE COMMENT FAN, STATIONARY
17		1	NOTE COMMENT SHELL, FAN
19		1	NOTE COMMENT FAN, AIR SEAL
20		1	NOTE COMMENT FAN, STATIONARY
21		1	NOTE COMMENT FAN, ROTATING
22		1	NOTE COMMENT WASHER
23		1	NOTE COMMENT NUT