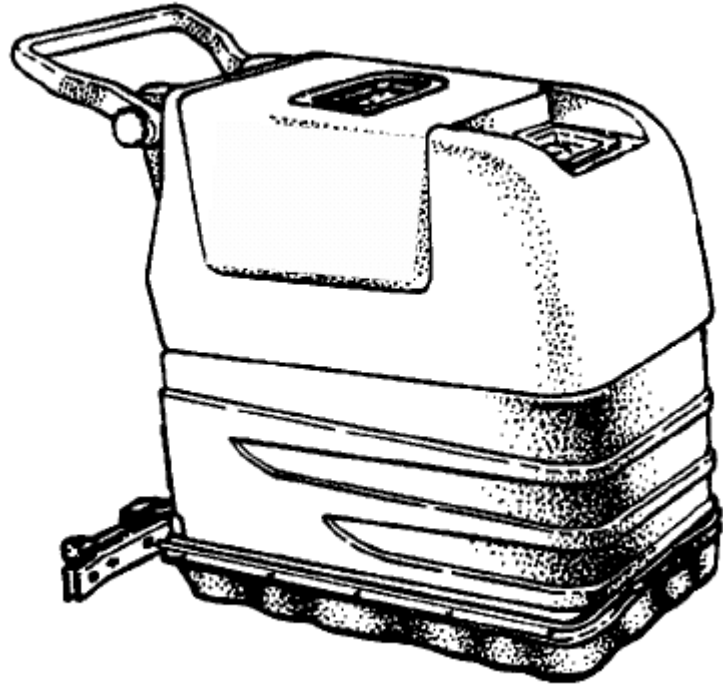


VISION 17B & 17BT

Model:
VISION 17 B
VISION 17 BT



Stückliste Deutsch

28-01-2013

Nilfisk
ALTO
works for you

www.nilfisk-alto.com

[Ersatzteile auf www.gluesing.net](http://www.gluesing.net)

Inhalt

VISION 17B & 17BT

Zubehör	3
Vision 17B	5
Vision 17BT	8
Achsenset ohne Antrieb 17B	11
Achsenset mit Antrieb 17BT	13
Bürstenanhebvorrichtung	15
Rahmenset	17
BÜRSTENMOTOR	20
Panel 17B	22
Panel 17BT	24
Squeegee	26
Frischwassertank	28
SCHMUTZWASSERTANK	30
Support tank 17B	32
Support tank 17BT	34
Brake kit 17BT	36
Vakuummotor	38
Gear box	40
Vision 17B/17BT	42
Traverse motor 17BT	44
Traverse motor 17B	46
Batterieladegerät	48

Zubehör

VISION 17B & 17BT

28-01-2013

ET-Liste-Nr.
VISION17B

3

Accessories:

<u>Part No.</u>	<u>Description</u>
51436B	Brush, Polypropylene
53126B	Pad Driver
50527A	Big Mouth Base
56927A	Big Mouth Retainer
50477A	Clutch Plate for Pad/Brush
962819	Clutch Plate Screws
51437B	Nylon Scrub Brush .028 Dia. Bristles
51439B	Grit Scrub Brush Assembly
682408	Hose Connector - connects 1½" diameter hose to machine
674114	10' x 1½" red spiral lock deluxe hose
639804	1½" double curved aluminum wand
638828	Aluminum 14" squeegee pick up tool
638856	Aluminum combination scrubbing brush & squeegee pick-up tool
51469B	Nylon Scrub Brush .016 Dia. Bristles
51481A	Grit-Lite Brush ◆
10773A	Kit, Parking Brake
14661B	Standard Battery Cable Kit
18800A	Squeegee Asm.

NOTE: ◆ indicates that a change has occurred since the last publication of this manual.

PADS BY CASE

<u>Color</u>	<u>Vision 17</u>	<u>Color</u>	<u>Vision 17</u>
Yellow	979169	Green	976157
White	976052	Brown	976055
Red	976053	Black	976158
Blue	976054		

Zubehör

VISION 17B & 17BT

28-01-2013

ET-Liste-Nr.
VISION 17/B

4

Pos	Artikelnr.	Me	Beschreibung
1	51436B	1	Buerste Schleifkorn-Stand ard 17" ø430
2	53126B	1	Treibteller 17"
3	50527A	1	Fuß, Teller Halter links
4	56927A	1	Halter, Teller, links
5	50477A	1	Kupplungsscheibe C, C, W, 6, 44
6	962819	1	Schraube 1/4-20 X 1& 1/4 PHILLIPS
7	51437B	1	Brush, 17" Nylon (vision)
8	51439B	1	Tynexbürste 17"
9	682408	1	HOSE-CONNECTOR 1 1/2oe (T B
10	674114	1	nicht mehr lieferbar HOSE VACUUM (1,5oe X 10')
11	639804	1	WAND ASSEMBLY, CURVED (1
12	638828	1	"TOOL-SQUEEGEE 14"" (1 1/ nicht mehr lieferbar
13	638856	1	TOOL-COMBO, SQUEEGEE/BRUS nicht mehr lieferbar
14	51469B	1	Buerste, Schrub- weich Ny lon 17" ø430
15	51481A	1	Buerste D 430MM 17" CLE AN GRIT VISI
17	14661B	1	Batteriekabelsatz nicht mehr lieferbar
18	18800A	1	Untereinheit Sauglippe
31	10001936	1	Eco Pad 17, 430mm, wess 5er Pack
32	976053	1	Pad rot 17", 5er Pack
33	10001939	1	Eco Pad 17, 432mm, blau 5er Pack
35	976055	1	Pad braun 17", 5er Pack
36	10001938	1	Eco Pad 17, 430mm, schwarz 5er Pack

Pos. 30-36= PADS BY CASE

Ersatzteile auf www.gluesing.net

VISION 17B

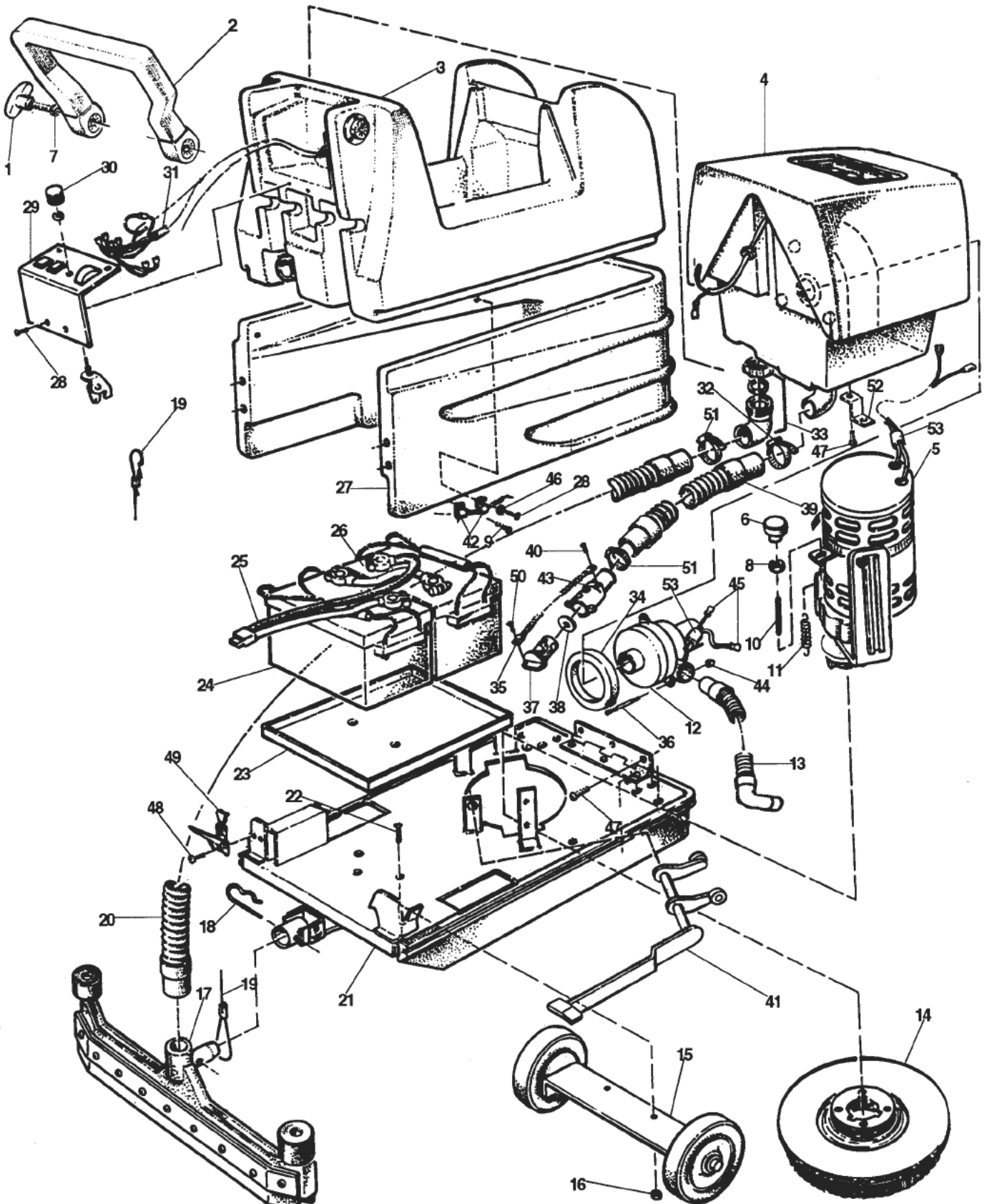
VISION 17B & 17BT

28-01-2013

ET-Liste-Nr.
VISION17B02

5

CLARKE TECHNOLOGY
Vision 17B
Machine #00380B, 24V Battery, Machine Assembly - 3/00



Vision 17B

VISION 17B & 17BT

28-01-2013

ET-Liste-Nr.
VISION 17/BUZ

6

Pos	Artikelnr.	Me	Beschreibung
1	55531A	2	Drehknopfstab Typ 1/4-20 Bolzen
2	34804A	1	Griff, 1700B+E II&2000 B
3		1	NOTE COMMENT SEE "SOLUTION TANK"
4		1	NOTE COMMENT SEE "RECOVERY TANK"
5		1	NOTE COMMENT SEE "BRUSH MOTOR"
6	65300A	1	KNOB ADJUSTMENT
8	81111A	2	Sechskant-Sicherungs- mutter 3/8 16
9	962981	1	Schraube 10-00X 5/8 PN ST TY
10	68004A	1	STUD-PAD ADJUSTMENT
11	818381	1	Federspannrolle Ten TB16
12	56412218	1	Saugmotor 24v
13	30448A	1	Abluftschlauch f. Vision/ Image
14		1	NOTE COMMENT SEE"PAD DRIVER"
15		1	NOTE COMMENT SEE "NON TRAVERSE"
16	920110	2	Sicherungsmutter 5/16-18 REG(metallüberz.)
17		1	NOTE COMMENT SEE "SQUEEGEE"
18	66515A	1	Verriegelungsstift, Sauglippe
19	61664A	1	Seil, Sauglippenanhebung
20	30407B	1	Saugschlauch fuer Schlepp duese "17/20"
21		1	NOTE COMMENT SEE "MAINFRAME WELDMENT"
22	84238A	3	Senkschraube 5/16-18 X 3/4 HD SS
23	39004A	1	TRAY BATTERY 1700
24		2	NOTE COMMENT SEE "BATTERY"
25		1	NOTE COMMENT SEE "CABLE, BATTERY"
26		1	NOTE COMMENT SEE "CABLE, BATTERY SERIES"
27		1	NOTE COMMENT SEE "SUPPORT TANK"
28	84237A	6	Flachkopfschraube 10-32 X 1/2 HD SS
29		1	NOTE COMMENT SEE "CONTROL PAD"
30	55502A	1	Drehzahlregelknopf
31	49728A	1	HARNESS WIRING VISION 17B RI
32	752020	1	Schelle 450 Shampooierer Sauger
33	53630A	1	Rohrbogen, Schmutzwasser- adapter, 1700
34	643418	1	Dichtung
35	52206A	1	Abdeckung für Kette, AUTOSCRUBBER
36	58533A	3	Distanzstück, Saugermotor 3 STG SUMMI
37	833901	1	Griff Entleerungsventil
38	833407	1	Dichtung für Entleerung
39	30415A	1	Schlauch, Schmutzwasser- ablauf
40	962958	1	Schraube 8-18
41		1	NOTE COMMENT SEE "LIFT BRUSH"
42	832102	2	Kabelklemme
43	839401	1	Auslassventil
44	81104A	6	Mutter 1/2-20, Esna Typ SS

Vision 17B

VISION 17B & 17BT

28-01-2013

ET-Liste-Nr.
VISION 17/BUZ

7

Pos	Artikelnr.	Me	Beschreibung
45	47905A	2	Anschlussklemme 1/4 FIMQD Schnelltrenstecker
46	87026A	2	Scheibe .250 VA
47	85395A	7	Schraube Flachkopf 1/4-20 X 1/2
48	85509A	4	SCREW 6-32 X 1/4 PAN HEAD
49	755161	2	nicht mehr lieferbar nicht mehr lieferbar
50	962987	1	Schraube 10-24X 3/8 PN ST TY
51	832002	1	Schelle Entleerungsventil
53	47202A	2	Entstörer, elektromagn. Interferenz Ferrit
NI	699202	6	Band, Draht 935A

Vision 17BT

VISION 17B & 17BT

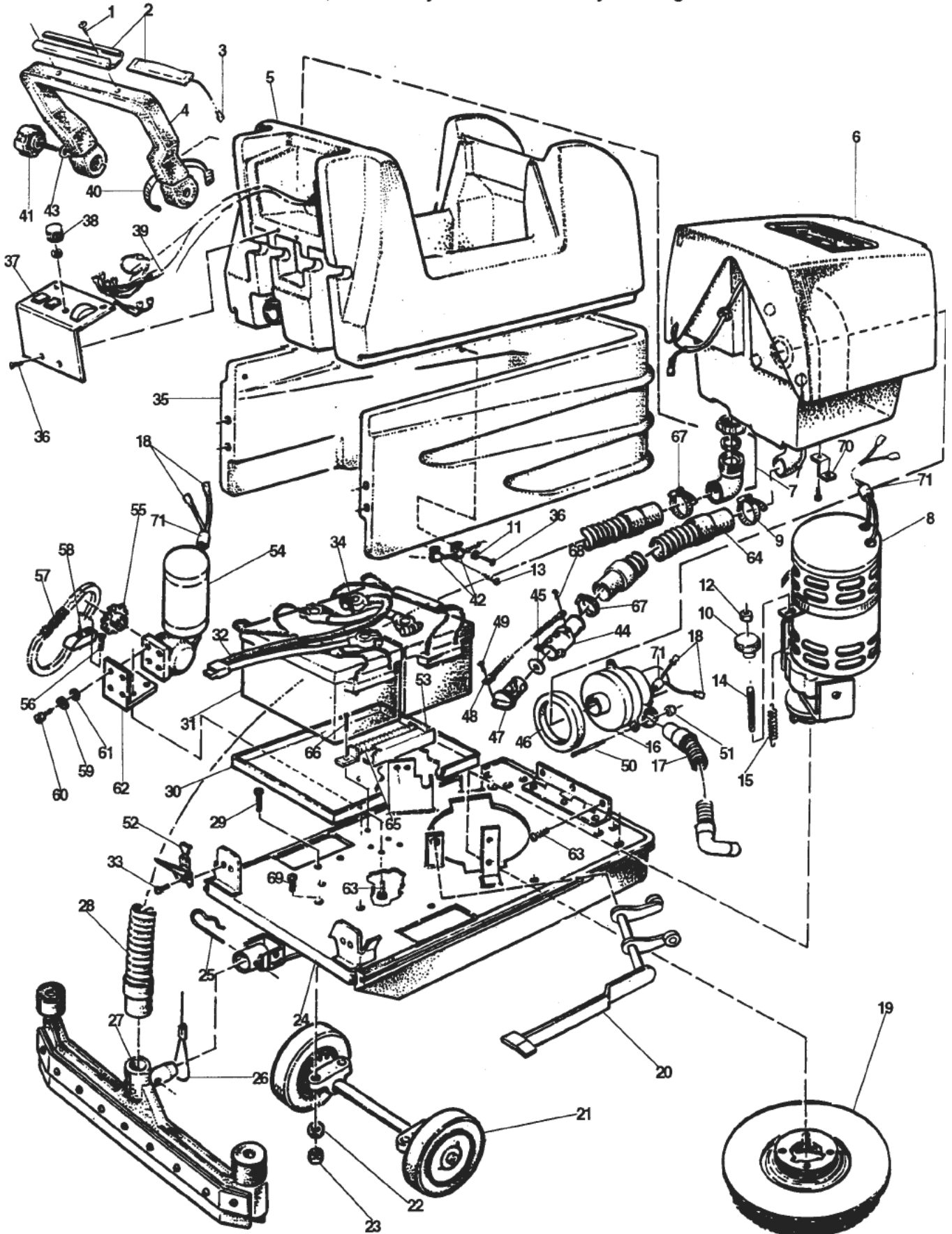
28-01-2013

ET-Liste-Nr.
VISION17B04

8

CLARKETECHNOLOGY
Vision17 BT

Model #00390A, 24V Battery Machine Assembly Drawing - 3/00



Vision 17BT

VISION 17B & 17BT

28-01-2013

ET-Liste-Nr.
VISION 17/B04

9

Pos	Artikelnr.	Me	Beschreibung
1	962738	2	Flachkopfschraube 6-32 X 5/8 S.S.
2	47377A	1	Schalter mit Nut
3	47708A	2	Anschlussklemme, Stecker, Schnelltrenner
4	34806A	1	HANDLEW/TUBEMACH FORM1700 B
5		1	NOTE COMMENT SEE "SOLUTION TANK"
6		1	NOTE COMMENT SEE "RECOVERY TANK"
7	53630A	1	Rohrbogen, Schmutzwasser- adapter, 1700
8		1	NOTE COMMENT SEE "BRUSH MOTOR"
9	752020	1	Schelle 450 Shampooierer Sauger
10	65300A	1	KNOB ADJUSTMENT
11	87026A	1	Scheibe .250 VA
12	81111A	1	Sechskant-Sicherungs- mutter 3/8 16
13	962981	1	Schraube 10-00X 5/8 PN ST TY
14	68004A	1	STUD-PAD ADJUSTMENT
15	818381	1	Federspannrolle Ten TB16
16	56412218	1	Saugmotor 24v
17	30448A	1	Abluftschlauch f. Vision/ Image
18	47905A	2	Anschlussklemme 1/4 FIMQD Schnelltrenstecker
19		1	NOTE COMMENT SEE "BRUSH OR PAD DRIVER"
20		1	NOTE COMMENT SEE "BRUSH LIFT"
21		1	NOTE COMMENT SEE "TRAVERSE AXLE"
22	87027A	4	Scheibe, 2000 PV
23	920110	4	Sicherungsmutter 5/16-18 REG(metallüberz.)
24		1	NOTE COMMENT SEE "MAIN FRAME"
25	66515A	1	Verriegelungsstift, Sauglippe
26	61664A	1	Seil, Sauglippenanhebung
27		1	NOTE COMMENT SEE "SQUEEGEE"
28	30407B	1	Saugschlauch fuer Schlepp duese "17/20"
29	84239A	4	SCREW5/16 18 X 1 FLAT HD SS
30	39004A	1	TRAY BATTERY 1700
31		2	NOTE COMMENT SEE "BATTERY"
32		1	NOTE COMMENT SEE "CABLE, BATTERY"
33	85509A	4	SCREW 6-32 X 1/4 PAN HEAD
34		1	NOTE COMMENT SEE "CABLE, BATTERY SERIES"
35		1	NOTE COMMENT SEE "ASM, TANK SUPPORT"
36	84237A	6	Flachkopfschraube 10-32 X 1/2 HD SS
37		1	NOTE COMMENT SEE "ASM, CONTROL PANEL"
38	55502A	1	Drehzahlregelknopf
40	58901A	2	TIE WIRE
41	55531A	2	Drehknopfstab Typ 1/4-20 Bolzen
42	832102	2	Kabelklemme
43	980413	4	WASHER RET VAC
44	839401	1	Auslassventil

Vision 17BT

VISION 17B & 17BT

28-01-2013

ET-Liste-Nr.
VISION 17/B04

10

Pos	Artikelnr.	Me	Beschreibung
45	833407	1	Dichtung für Entleerung
46	643418	1	Dichtung
47	833901	1	Griff Entleerungsventil
48	52206A	1	Abdeckung für Kette, AUTOSCRUBBER
49	962987	1	Schraube 10-24X 3/8 PN ST TY
50	58533A	1	Distanzstück, Saugermotor 3 STG SUMMI
51	81104A	6	Mutter 1/2-20, Esna Typ SS
52	755161	2	nicht mehr lieferbar nicht mehr lieferbar
54	45031C	1	Motor, Traverse, 24V nicht mehr lieferbar
55	58707A	1	Kettenrad, 16 T nicht mehr lieferbar
56	84233A	2	SCR 1/4 -20X 3/4 FT*SY nicht mehr lieferbar
57	52208A	1	Antriebskette, vernickelt 1700
58	37014A	1	Teller, Kettenspannung,
59	980657	4	Sicherungsscheibe 1/4 STD
60	85391A	4	Schraube 1/4-20X5/8 PN SY
61	980646	4	U-Scheibe
63	85395A	9	Schraube Flachkopf 1/4-20 X 1/2
64	30415A	1	Schlauch, Schmutzwasser- ablauf
65	46506A	1	Widerstand 8 Ohm nicht mehr lieferbar
66	85519A	2	Schraube 1/4 -20X 3/8 PN SY TC F
67	832002	2	Schelle Entleerungsventil
68	962958	1	Schraube 8-18
69	84238A	1	Senkschraube 5/16-18 X 3/4 HD SS
70	61244A	2	BRKT.,TANK,(PAINTED) 1700 nicht mehr lieferbar
71	47202A	3	Entstörer, elektromagn. Interferenz Ferrit
NI	699202	6	Band, Draht 935A

Achsenset ohne Antrieb 17B

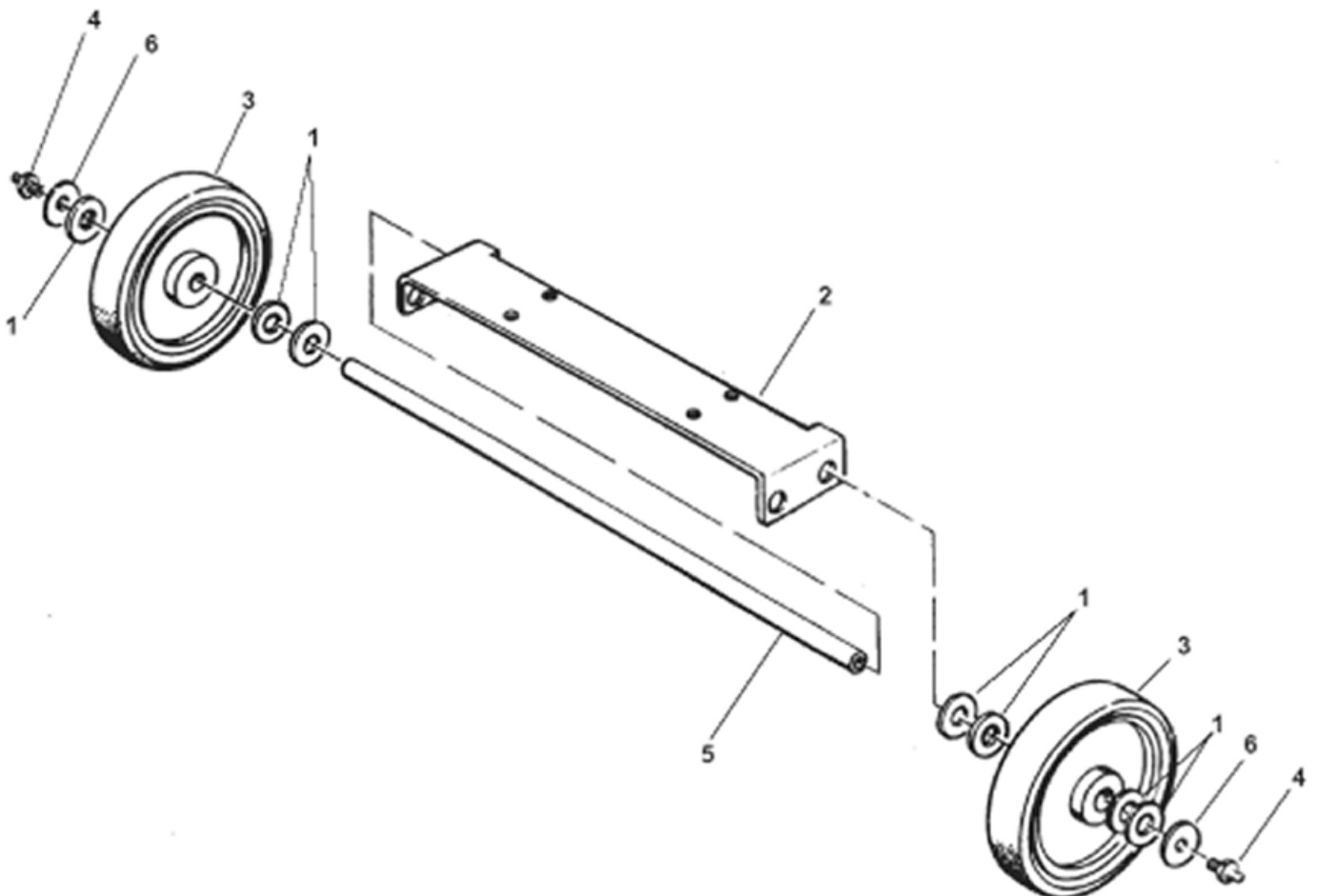
VISION 17B & 17BT

28-01-2013

ET-Liste-Nr.
VISION17B06

11

CLARKETECHNOLOGY
Vision 17B
ASM, Non Traverse Axle
Drawing & Parts List 11/98
Form#10510A



Achsenset ohne Antrieb 17B

VISION 17B & 17BT

28-01-2013

ET-Liste-Nr.
VISION 17/BU6

12

Pos	Artikelnr.	Me	Beschreibung	
1	87613A	7	Scheibe 5/8" P	NOMINAL, SEE POS.98,99
2	61247A	1	Halter, Welle	
3	59936C	2	Rad, 6" Außen-Ø X1 1/4x5/8 (mit Lager)	
4	54014A	2	Schmiernippel, nicht mehr lieferbar	
5	60196A	1	Radachse	
6	87039A	2	Scheibe 1/4" V	

NOTE: Place washers as required to center the wheels
(Number of washers may vary)

Ersatzteile auf www.gluesing.net

Achsenset mit Antrieb 17BT

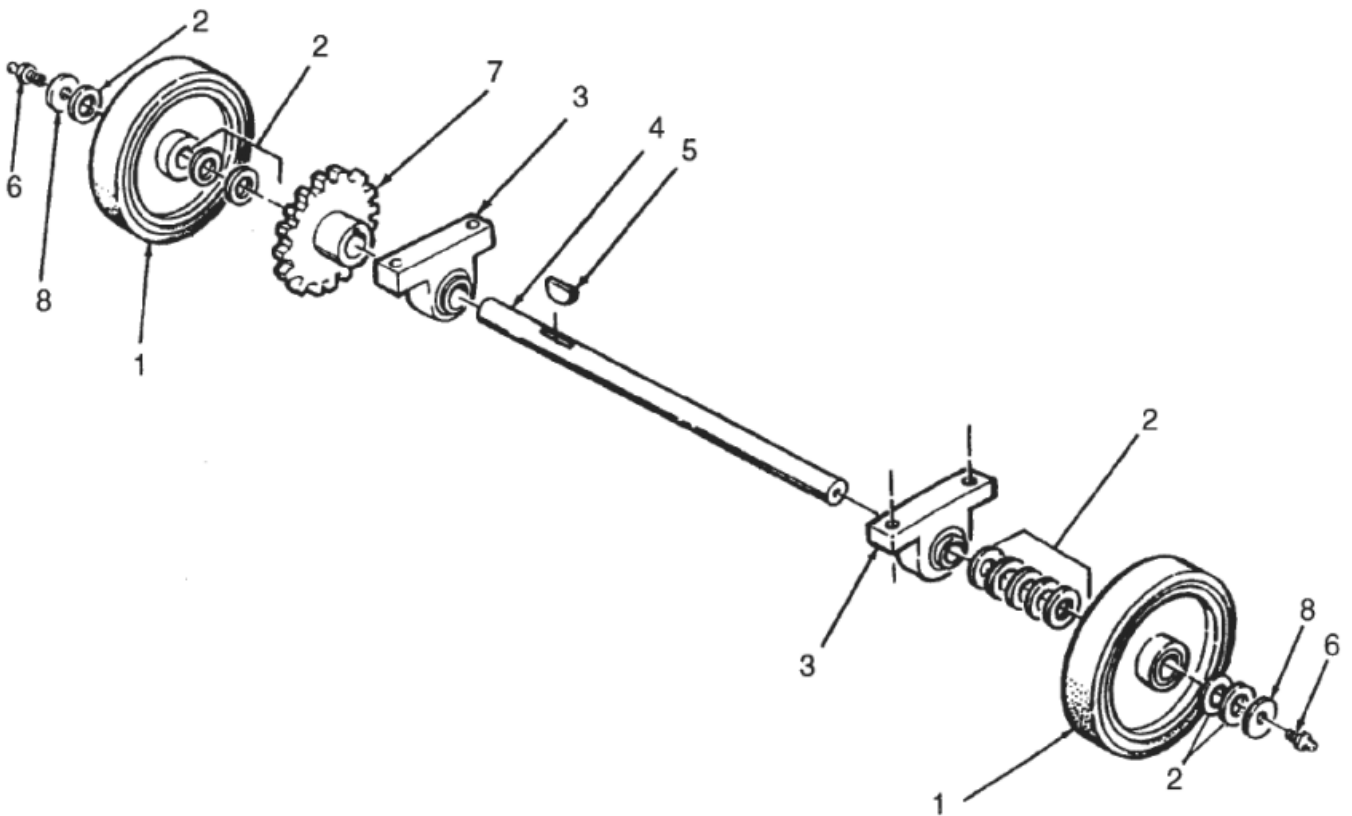
VISION 17B & 17BT

28-01-2013

ET-Liste-Nr.
VISION17B08

13

CLARKETECHNOLOGY
Vision 17BT
ASM, Traverse Axle
Drawing & Parts List 11/98
Form#10512A



Achsenset mit Antrieb 17BT

VISION 17B & 17BT

28-01-2013

ET-Liste-Nr.
VISION 17/B08

14

Pos	Artikelnr.	Me	Beschreibung	
0	51187A	2	Freilaufkupplung für Lager 5/8 BOR	
0	58146A	2	SEAL SINGLE LIP 5/8 SHAFT	REPAIR PARTS FOR 59935B WHEEL
0	58154A	2	Doppellippendichtung 5/8 Welle	REPAIR PARTS FOR 59935C WHEEL
1	59935C	2	Rad, 6" Außen-Ø mit Kupplung/Nuten	SEE POS.98,99
2	87613A	10	Scheibe 5/8" P	
3	51175A	2	Lagerbock für Lager, nicht mehr lieferbar	
4	60503A	1	Arm Schweißteil, vorn, nicht mehr lieferbar	
5	80504A	1	Passfeder nicht mehr lieferbar	
6	54014A	2	Schmiernippel, nicht mehr lieferbar	
7	58711A	1	Kettenrad, 32 T nicht mehr lieferbar	
8	87039A	2	Scheibe 1/4" V	

NOTE: Place washers as required to center the wheels
(Number of washers may vary)

Ersatzteile auf www.gluesing.net

Bürstenanhebvorrichtung

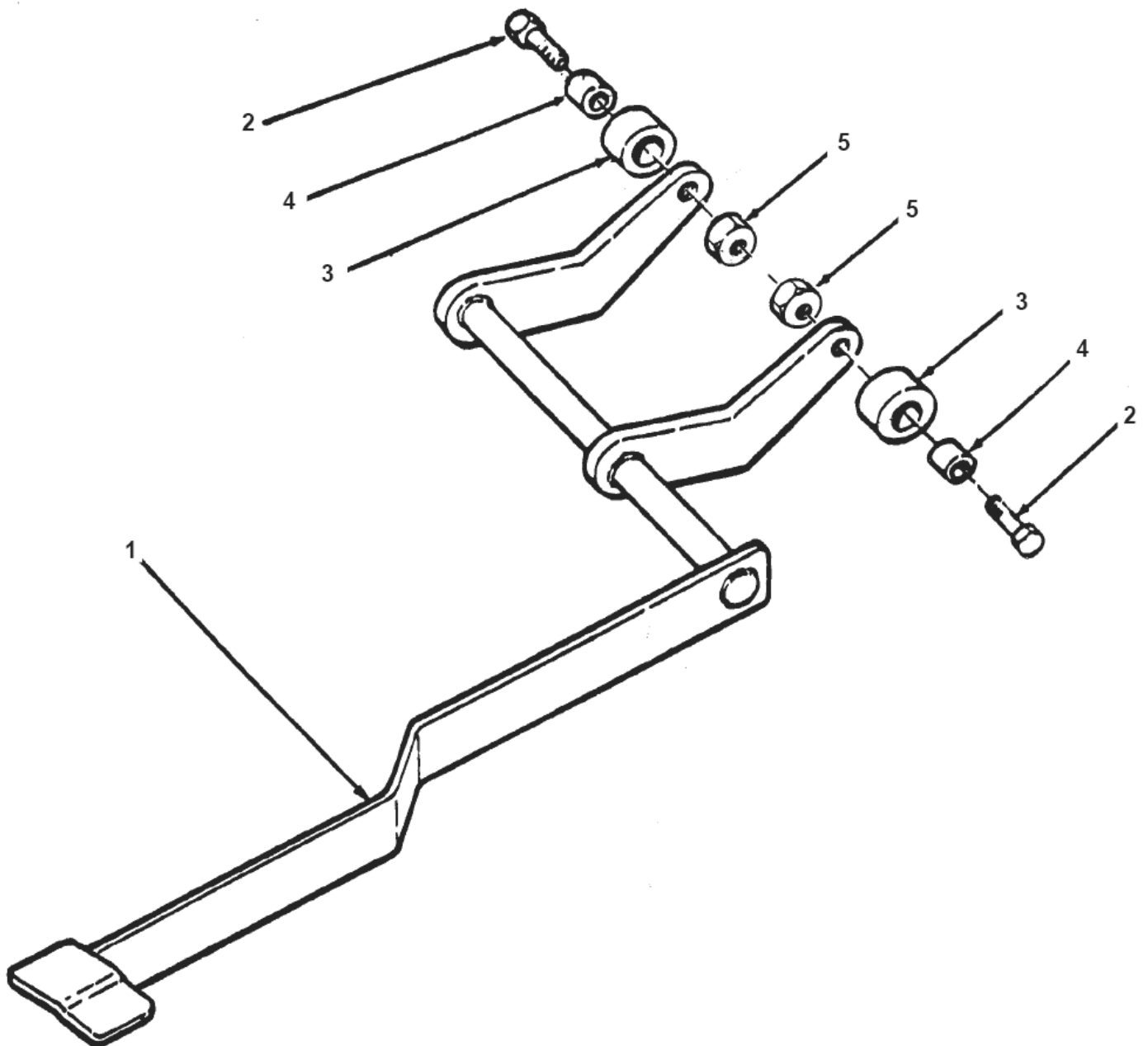
VISION 17B & 17BT

28-01-2013

ET-Liste-Nr.
VISION17B10

15

CLARKETECHNOLOGY
Vision 17B/BT
Brush Lift Drawing Assembly & Parts List 11/98
Form#16608A



Bürstenanhebvorrichtung

VISION 17B & 17BT

28-01-2013

ET-Liste-Nr.
VISION 17/B10

16

Pos	Artikelnr.	Me	Beschreibung
1	65424A	1	LIFT BRUSH WLDMT 1700 II
2	85600A	2	Flachkopfschraube 1/4-20 X 3/4
3	51516A	2	BUSHING TOP 2000 PV
4	608210	2	Distanzstück Griffbolzen
5	920208	2	Sechskantmutter 1/4-20 (metallüberzogen)

Rahmenset

VISION 17B & 17BT

28-01-2013

ET-Liste-Nr.
VISION17B12

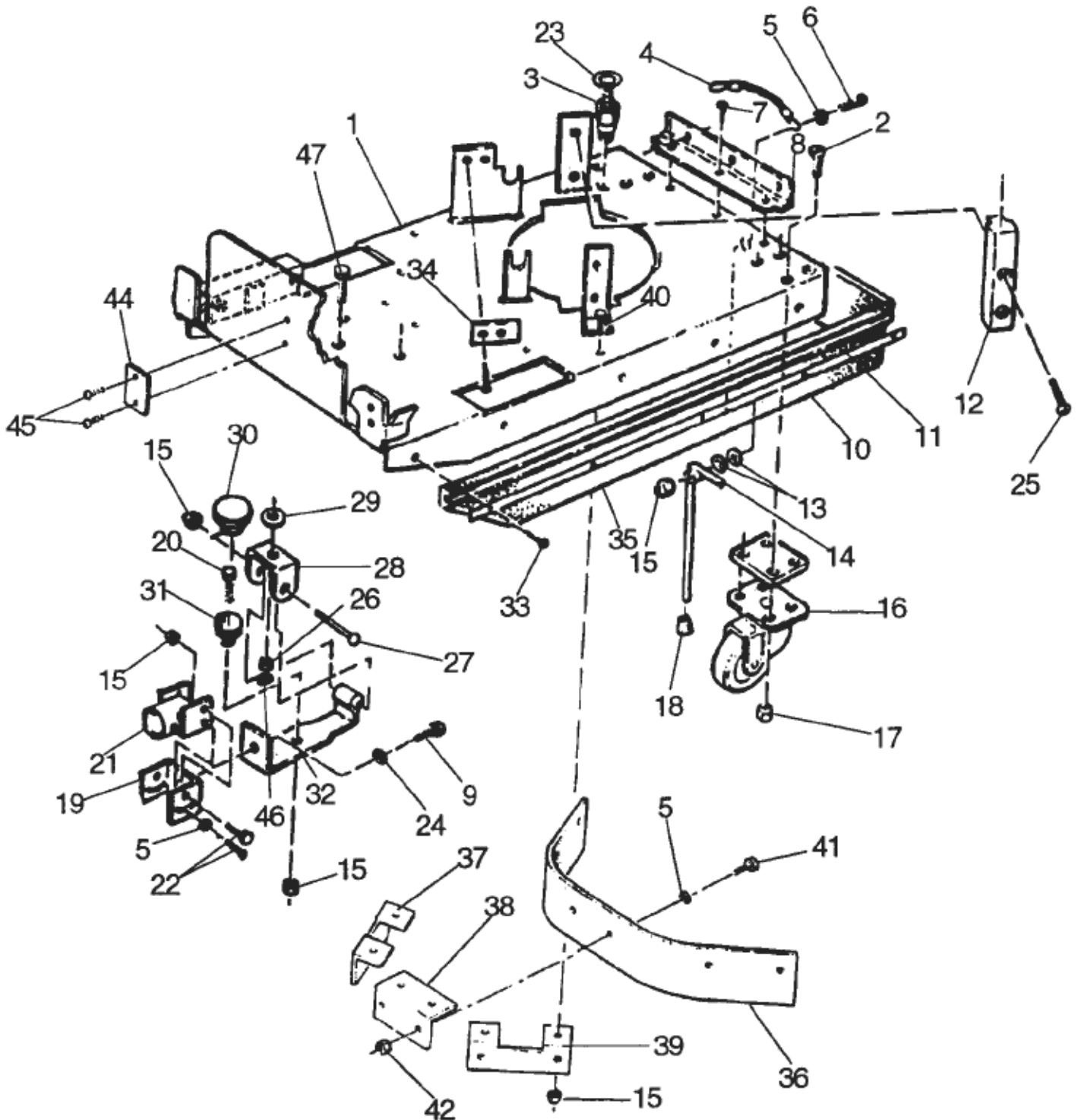
17

CLARKTECHNOLOGY

Vision 17B/BT

ASM, Main Frame Drawing & Parts List - 11/98

Form #16926B



Rahmenset

VISION 17B & 17BT

28-01-2013

ET-Liste-Nr.
VISION 17/B12

18

Pos	Artikelnr.	Me	Beschreibung
1	60021A	1	FRAME WLDMT,PNTD(VIS 17B& nicht mehr lieferbar
2	84239A	6	SCREW5/16 18 X 1 FLAT HD SS
3	53618A	1	Schlauchtülle ø3/8 x 1/4N PT PA
4	64456A	1	HANDLE LIFT 1700B+E II
5	87026A	15	Scheibe .250 VA
6	85384A	2	SCREW 1/4-20 X 1 1/2 PAN HD
7	85395A	7	Schraube Flachkopf 1/4-20 X 1/2
8	64505A	1	HINGETANK PIVOT 1700
9	85822A	1	Sechskantkopfschraube 3/8-16 X 7/8 G5
10	31227A	1	Leiste fuer Grundrahmen (Vision 17)
11	66960A	2	Halter, Schürze, lackiert
12	38009A	3	Schiene fuer Hubmotor "1 700"
13	980442	2	Federscheibe nicht mehr lieferbar
14	68733B	1	Kippständer nicht mehr lieferbar
15	81104A	12	Mutter 1/2-20, Esna Typ SS
16	52117A	2	Laufrolle, vorn, 1700
17	920110	6	Sicherungsmutter 5/16-18 REG(metallüberz.)
18	52047A	1	CAPSTAND BLACK 1700B+E
19	69028A	1	Drehzapfen, Sauglippe nicht mehr lieferbar
20	85391A	1	Schraube 1/4-20X5/8 PN SY
21	60698A	1	Halter, Sauglippe
22	170915	4	Sechskantschraube 1/4-20 X 3/4 SS
23	722021	1	Schlauchschelle Nr. 4
24	87614A	2	Sicherungsscheibe, innen-außen
25	84233A	6	SCR 1/4 -20X 3/4 FT*SY nicht mehr lieferbar
26	67867A	1	Distanzstück, Sauglippe Drehzapfen, 1700 I
27	85396A	1	Flachkopfschraube 1/4-20 X 2 SS
28	61252A	1	Halter, Sauglippe, Drehzapfen
29	87027A	1	Scheibe, 2000 PV
30	30517A	1	Buchse, Sauglippe
31	58612A	1	Druckfeder EXT-771
32	68730B	1	Arm, geschweißt, Sauglippe (metallüberz.)
33	85397A	12	Flachkopfschraube nicht mehr lieferbar
34	66939A	1	RETAINERMOTOR PIVOT 1700
35	66961A	2	Halter, hintere Schürze, lackiert
36	33504A	1	Mittelklappe
37	69470A	1	BRACKET FLAP LEFT PNTD 17B/BT
38	69469A	1	BRACKET CENTER FLAP VIS17B/BT
39	69468A	1	BRACKET RIGHT FLAP PAINTED
40	962098	6	Schraube 1/4-20 X 3/4 FH ST PH
41	962798	11	Schraube 10-24X 1/2 PN SS PH
42	81110A	11	Sechskant-Sicherungs- mutter 10-24 SS
43	170854	1	NUT HEX 5/16 18 PLTD

Rahmenset

VISION 17B & 17BT

28-01-2013

ET-Liste-Nr.
VISION 17/B12

19

Pos	Artikelnr.	Me	Beschreibung
45	85509A	2	SCREW 6-32 X 1/4 PAN HEAD
46	81112A	1	Mutter 5/16-18 dünn ESNA S.S.
47	84229A	1	SCREW, .31-18X.88, FT, SS, PH nicht mehr lieferbar

BÜRSTENMOTOR

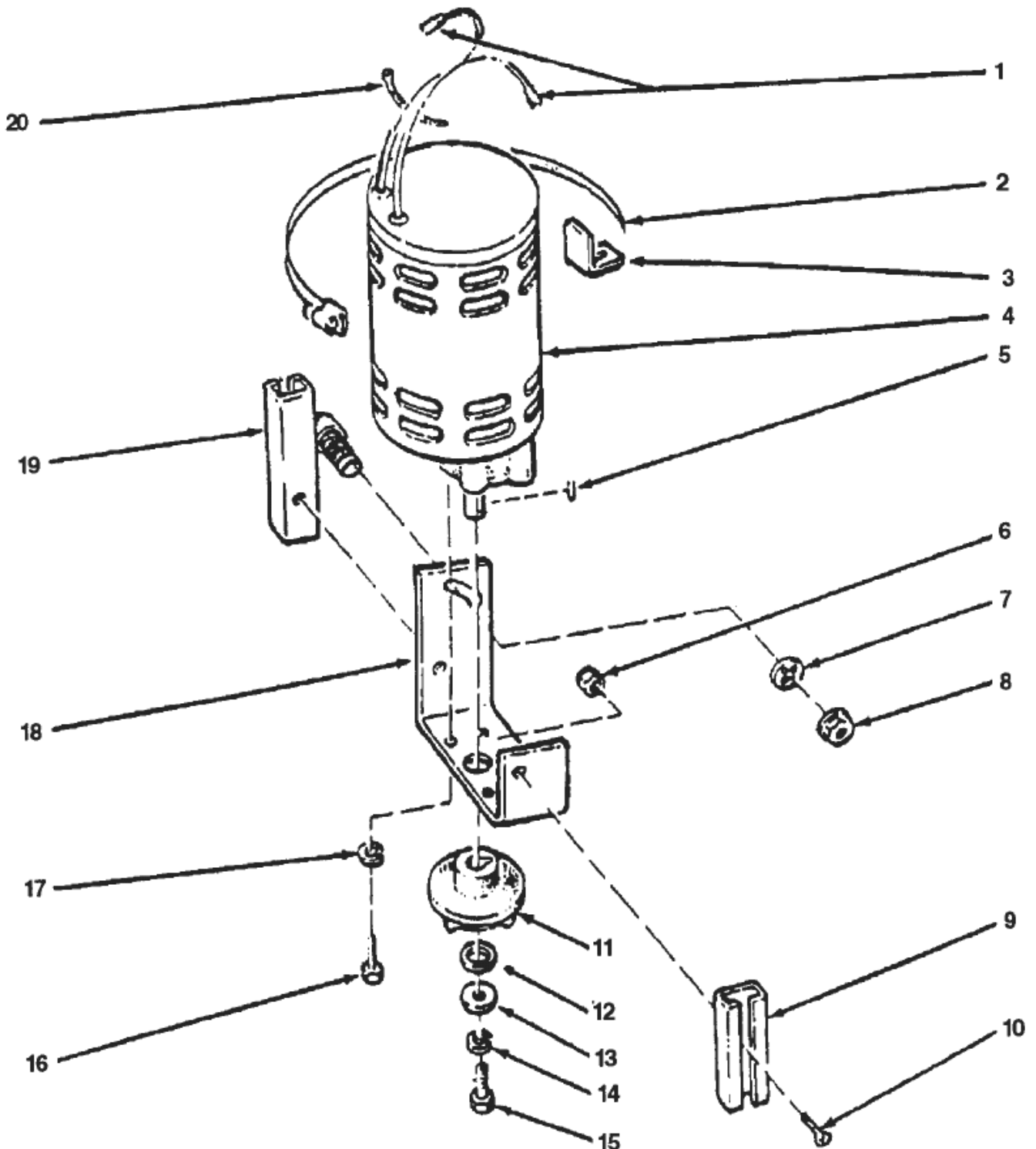
VISION 17B & 17BT

28-01-2013

ET-Liste-Nr.
VISION17B14

20

CLARKETECHNOLOGY
Vision 17B/BT
Brush Motor Assembly
Drawing and Parts List 3/00
Form#17116A



BÜRSTENMOTOR

VISION 17B & 17BT

28-01-2013

ET-Liste-Nr.
VISION17/B14

21

Pos	Artikelnr.	Me	Beschreibung
1	47710A	2	Anschlussklemme 1/4 FIMQD Schnelltrenstecker
2	762005	1	CLAMP
3	60670B	1	BRACKET BRUSH ADJ 1700B/VISI
4	44809b	1	Getriebemotor 24VDC 200/m in Bürstenantr.
5	80501A	1	Passfeder, Motorwelle - 3/16SQ X 1 1/4L
6	81104A	2	Mutter 1/2-20, Esna Typ SS
7	980662	1	Sicherungsscheibe SH Nr. 1224-00
8	67865A	1	SPACER,HANDLE LOCK,1700B+ nicht mehr lieferbar
9	63600A	1	Führung, rechts, 1700
10	84242A	2	Senkkopfschraube 1/4-20 X 5/8 100 DEG
11	20308A	1	Adapter, Motor (1700 VDE)
12	980679	1	Scheibe 3/4 SAE flach pltd
13	980210	1	Scheibe Luefterrad
14	980652	1	Scheibe LK 5/16 REG PLTD
15	85727A	1	Sechskantschraube 3/8-16 X 1 SS
16	85389A	4	Sechskantschraube 3/8-16 PN SY
17	980638	4	Federscheibe 3/8"
18	61238A	4	BRACKET MOTOR 1700 PLATED
19	68761A	1	Führung geschweißt.
20	58901A	2	TIE WIRE

Panel 17B

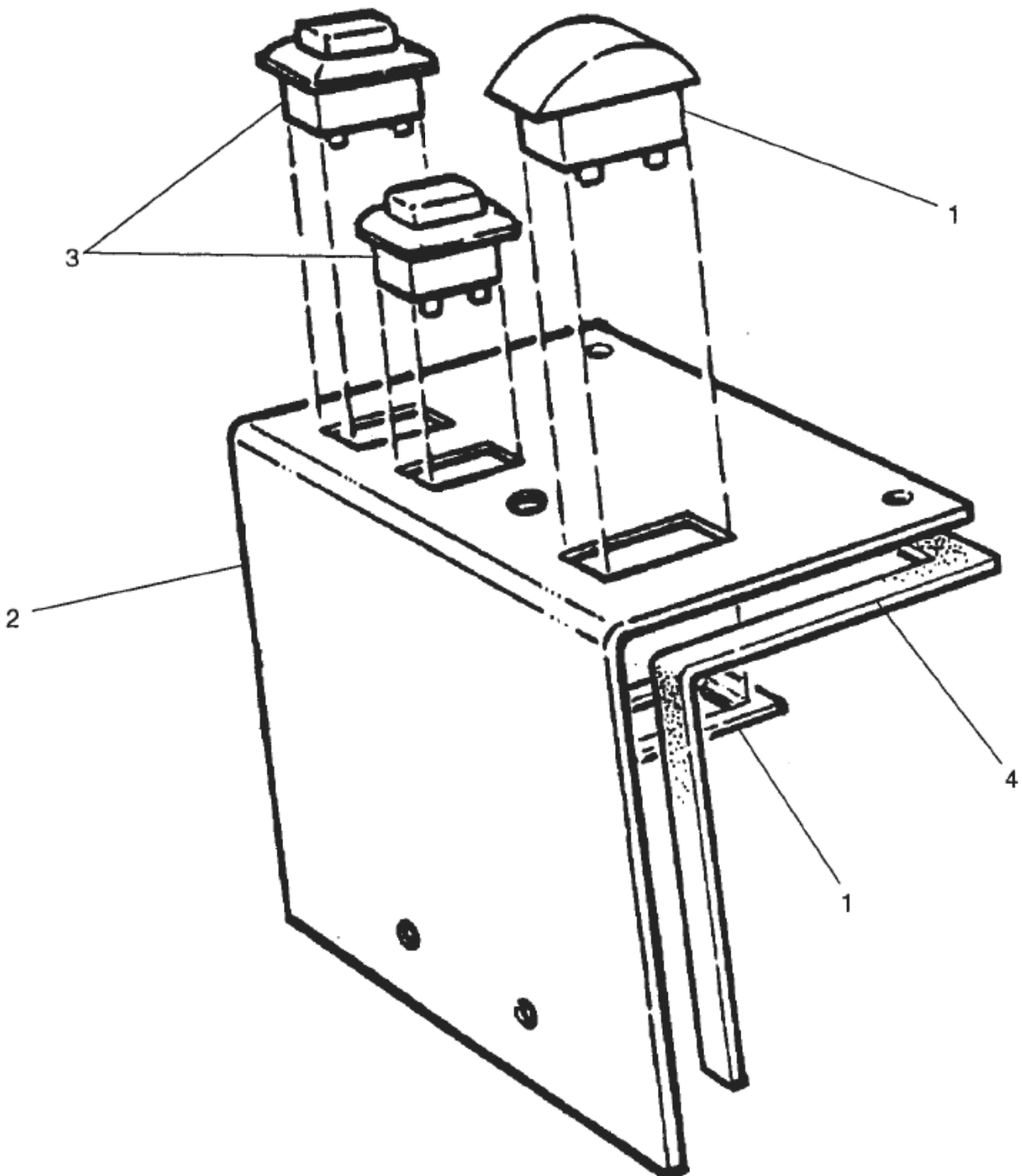
VISION 17B & 17BT

28-01-2013

ET-Liste-Nr.
VISION17B16

22

CLARKE TECHNOLOGY
Vision17B
Panel Assembly Non-Traverse Model
Drawing & Parts List 11/98
Form # 17641A



Panel 17B

VISION 17B & 17BT

28-01-2013

ET-Liste-Nr.
VISION 17/B16

23

Pos	Artikelnr.	Me	Beschreibung
1	44405B	1	Messinstrument, Anzeige, Batterie
2	66179A	1	PANEL CONTROL VIS 17/20
3	47316B	2	Wippschalter, zweipolig
4	54349A	1	GASKET PANEL 2000 ET

Panel 17BT

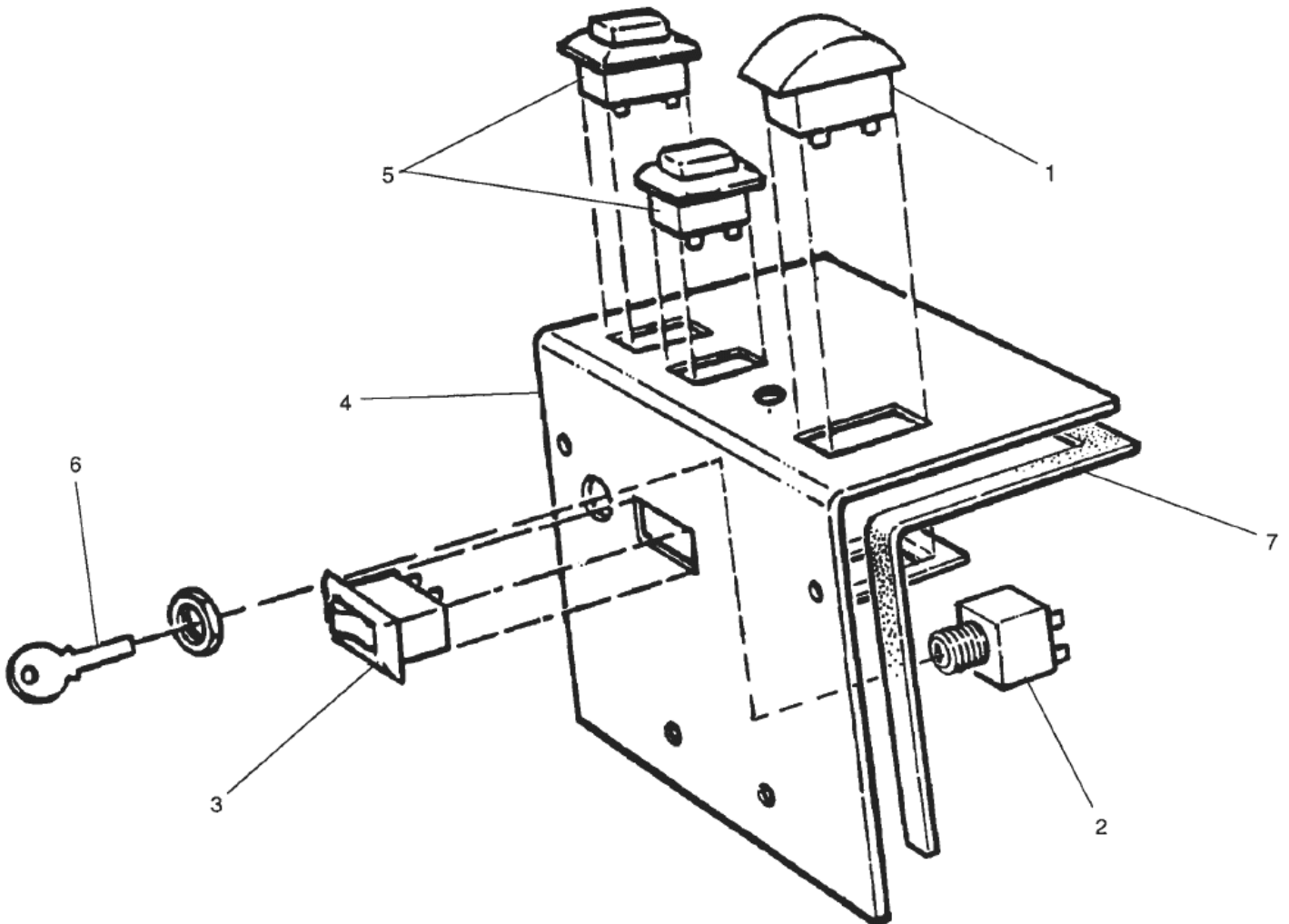
VISION 17B & 17BT

28-01-2013

ET-Liste-Nr.
VISION17B18

24

CLARKE TECHNOLOGY
Vision 17BT
Panel Assembly - Battery Traverse Model
Drawing and Parts List 11/98
Form#17640A



Panel 17BT

VISION 17B & 17BT

28-01-2013

ET-Liste-Nr.
VISION 17/B18

25

Pos	Artikelnr.	Me	Beschreibung
1	44405B	1	Messinstrument, Anzeige, Batterie
2	47380A	1	Schlüsselschalter 32DLX/ STD "Encore242
3	47383A	1	3-Positionsschalter, Wiphebel
4	69806A	1	PANEL CONTROL VISION 17BT
5	47316B	2	Wippschalter, zweipolig
6	55413A	1	Schlüssel fuer Schalter 47380A
7	54349A	1	GASKET PANEL 2000 ET

Squeegee

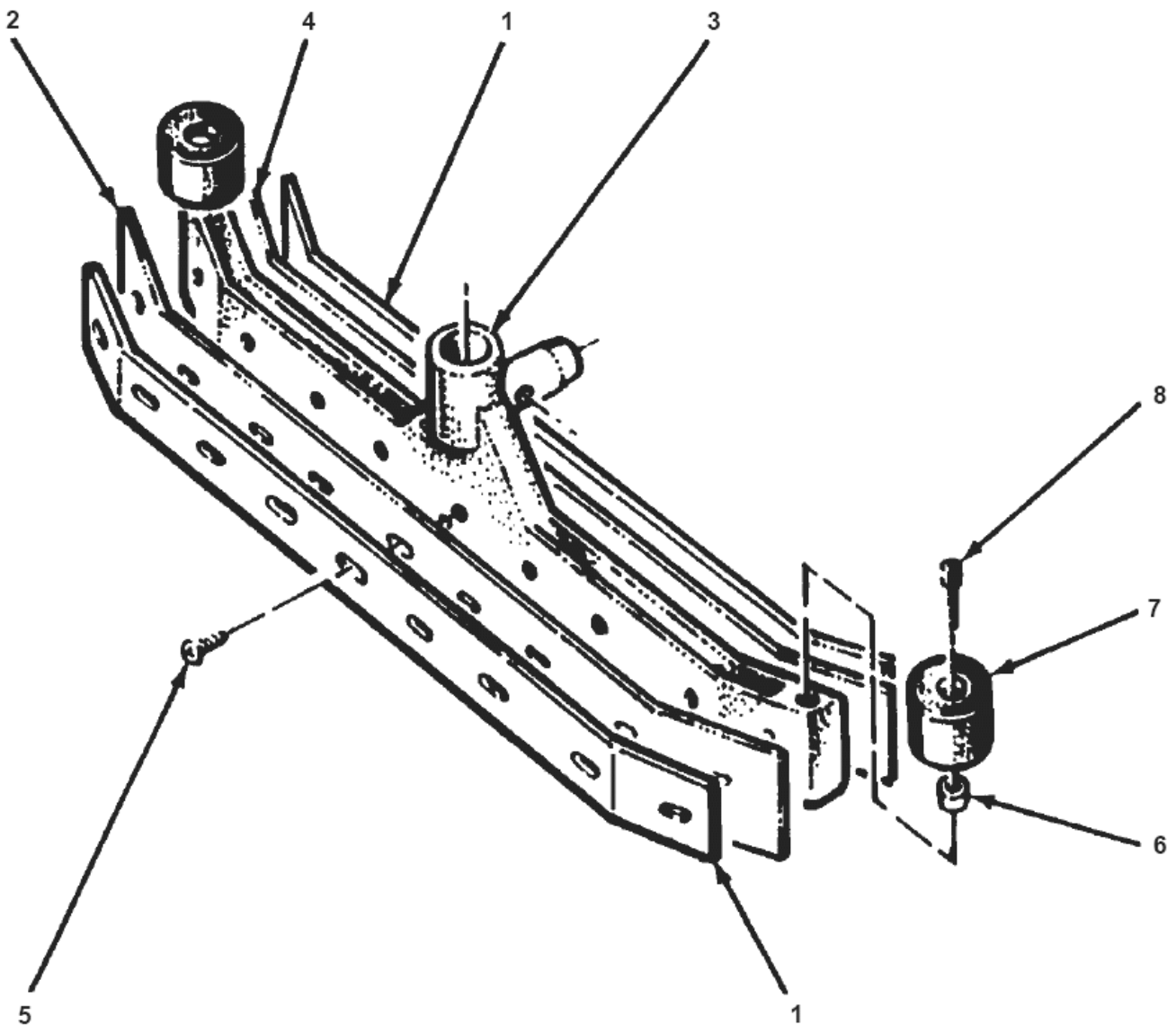
VISION 17B & 17BT

28-01-2013

ET-Liste-Nr.
VISION17B20

26

CLARKTECHNOLOGY
Vision 17B/BT
Squeegee Assembly Drawing & Parts List 11/98
Form#18809A



Squeegee

VISION 17B & 17BT

28-01-2013

ET-Liste-Nr.
VISION 17/B20

27

Pos	Artikelnr.	Me	Beschreibung
1	66921B	2	Halter, Sauglippe
2	30902A	2	Wischleiste hinten fuer S chleppduese Gum
3	27703A	1	Gussteil, Sauglippe
4	30903A	1	Wischleiste vorne fuer Sc hleppduese Gum
5	85398A	18	Flachkopfschraube 1/4-20 X 1/2 SS
6	838201	2	Abstandsrad Bürsten- führung
7	839702	2	Rad Bürstenführung
8	962841	2	Schraube 5/16-18X1&1/4 SC ST CAP
20	30918A	1	Sauglippe, vorn, NYTRO/EPDM
21	30919A	1	Sauglippe, hinten, NITRO/EPDM

Pos. 20-21= Baldes Available

Ersatzteile auf www.gluesing.net

Frischwassertank

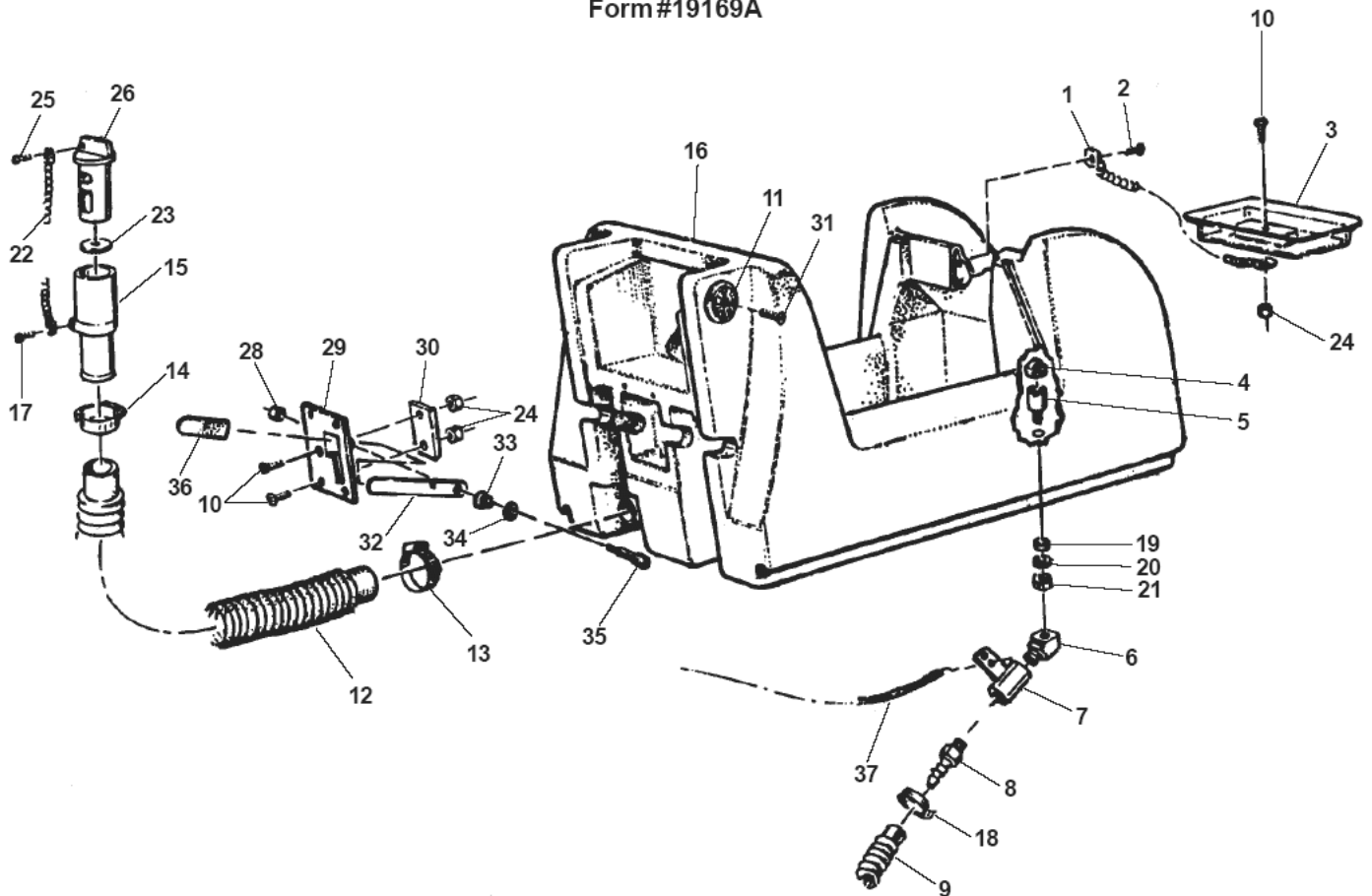
VISION 17B & 17BT

28-01-2013

ET-Liste-Nr.
VISION17B22

28

CLARKETECHNOLOGY
Vision 17B/BT
Solution Tank Assembly
Drawing & Parts List 6/01
Form#19169A



Frischwassertank

VISION 17B & 17BT

28-01-2013

ET-Liste-Nr.
VISION 17/BZZ

29

Pos	Artikelnr.	Me	Beschreibung
1	692409	1	Kettenabdeckung 925A
2	85519A	1	Schraube 1/4 -20X 3/8 PN SY TC F
3	832322	1	Deckel für Frisch- wassertank
4	878535	1	Sieb für Frischwasser- leitung
5	60317A	1	Adaptor,filter,2000 II
6	53614A	1	Rohrbogen 3/8X45 Übergangsstück Messing
7	849401	1	Ventil fuer Reinigungsmittelleitung
8	53618A	1	Schlauchtülle ø3/8 x 1/4N PT PA
9	35138A	1	Schlauch - Frischwasser- tank
10	962798	1	Schraube 10-24X 1/2 PN SS PH
11	36101A	2	Ratschengriff 1700
12	30416A	1	Schlauch, Frischwasser- nicht mehr lieferbar
13	752020	1	Schelle 450 Shampooierer Sauger
14	832002	1	Schelle Entleerungsventil
15	839401	1	Auslassventil
16	38964B	1	TANK SOLUTION VISION 17
17	962958	1	Schraube 8-18
18	722021	1	Schlauchschele Nr. 4
19	833401	1	Dichtung für Entleerung
20	980630	1	Scheibe, 3/4 Innen-Ø, unlegierter Stahl
21	920264	1	Sechskant-Sicherungs- mutter 3/4-16X3/8
22	52206A	1	Abdeckung für Kette, AUTOSCRUBBER
23	833407	1	Dichtung für Entleerung
24	81110A	3	Sechskant-Sicherungs- mutter 10-24 SS
25	962987	1	Schraube 10-24X 3/8 PN ST TY
26	833901	1	Griff Entleerungsventil
27	84237A	2	Flachkopfschraube 10-32 X 1/2 HD SS
28	81217A	1	Mutter 1/4-20 X .218H NYLOCK
30	68646A	1	PLATE WEAR VISION 20
31	84236B	6	Senkkopfschraube 10-32 X 1/2
32	64476A	1	Griff, Sauglippenanheber nicht mehr lieferbar
33	53030A	1	Einsatzfeder (VISION 20)
34	980651	1	Flachscheibe 5/16 SAE
35	80031A	1	BOLT SHOULDER 5/16 X 5/8
36	52755A	1	COVER HANDLE EXT2100
37	52503A	1	Leitung, Frischwasser

SCHMUTZWASSERTANK

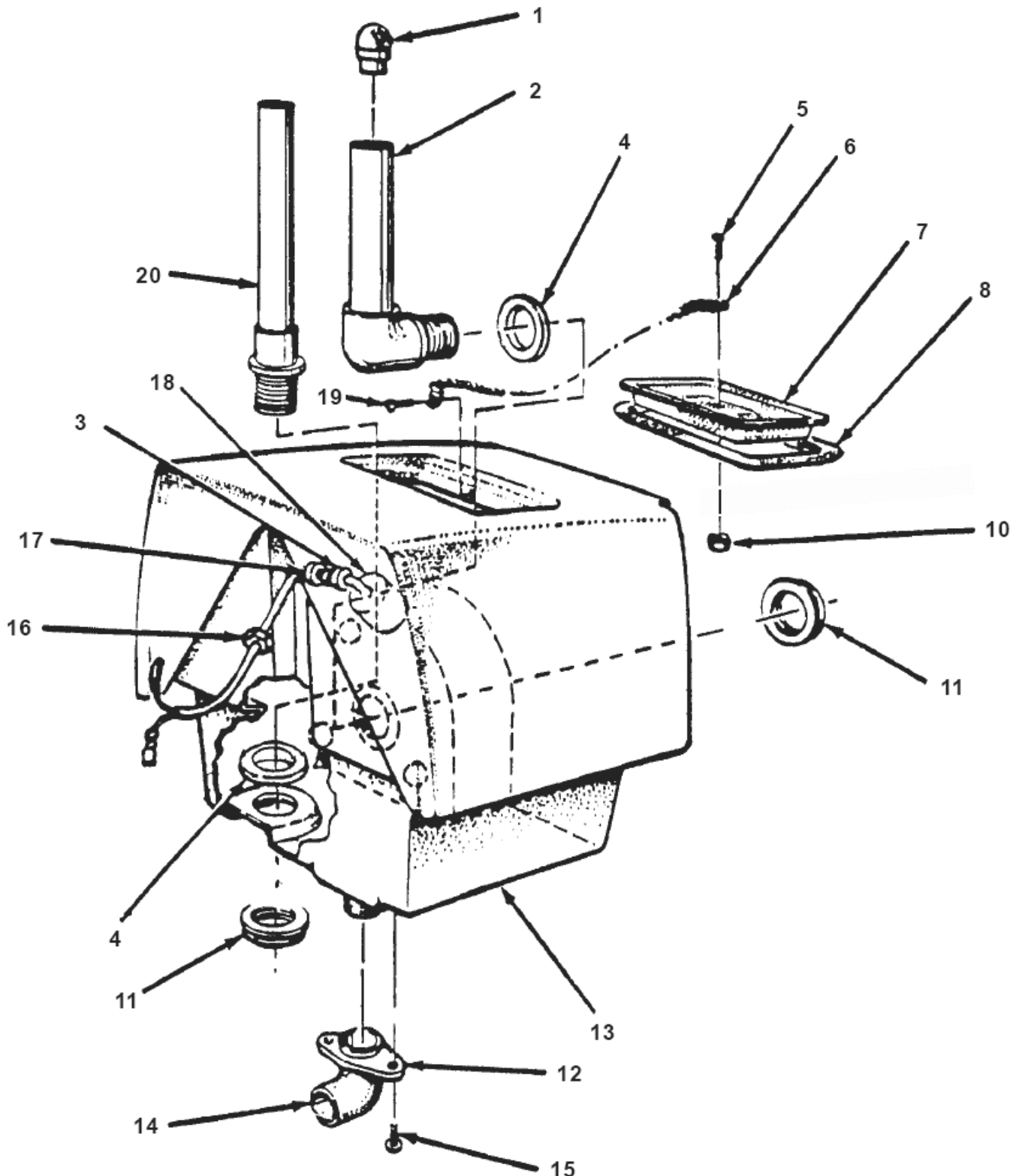
VISION 17B & 17BT

28-01-2013

ET-Liste-Nr.
VISION17B24

30

CLARKETECHNOLOGY Vision 17B/BT Recovery Tank Assembly Drawing & Parts List 6/01 Form #19170A



SCHMUTZWSSERTANK

VISION 17B & 17BT

28-01-2013

ET-Liste-Nr.
VISION 17/B24

31

Pos	Artikelnr.	Me	Beschreibung
1	58012A	1	Sieb Schmutzwassertank 771-SERII
2	59320B	1	Saugrohr im Schmutzwasser nicht mehr lieferbar
3	56459A	1	Zugentlastung EXT-771PBII
4	837304	2	O-Ringhalter Papierbeutel
5	962798	1	Schraube 10-24X 1/2 PN SS PH
6	692409	1	Kettenabdeckung 925A
7	832322	1	Deckel für Frisch- wassertank
8	34256B	1	Dichtung für Schmutzwasser tank (Image Ext 441)
10	81110A	1	Sechskant-Sicherungs- mutter 10-24 SS
11	920797	2	Mutter
12	66933A	1	Halter, Schlauch, nicht mehr lieferbar
14	53629A	1	Rohrbogen, Abfluss Adapter, 1700
15	85395A	2	Schraube Flachkopf 1/4-20 X 1/2
16	82100A	1	Sicherungsmutter, 1/2" Rohr
17	87612A	1	Dichtung, Scheibe, 1700 BT II
18	14092A	1	Kit, Schwimmerschalter
19	85519A	1	Schraube 1/4 -20X 3/8 PN SY TC F
20	39323A	1	Rohr, Schmutzwasser nicht mehr lieferbar
NI	51828A	2	STRAP HOSE 5.00 LEADERS

Support tank 17B

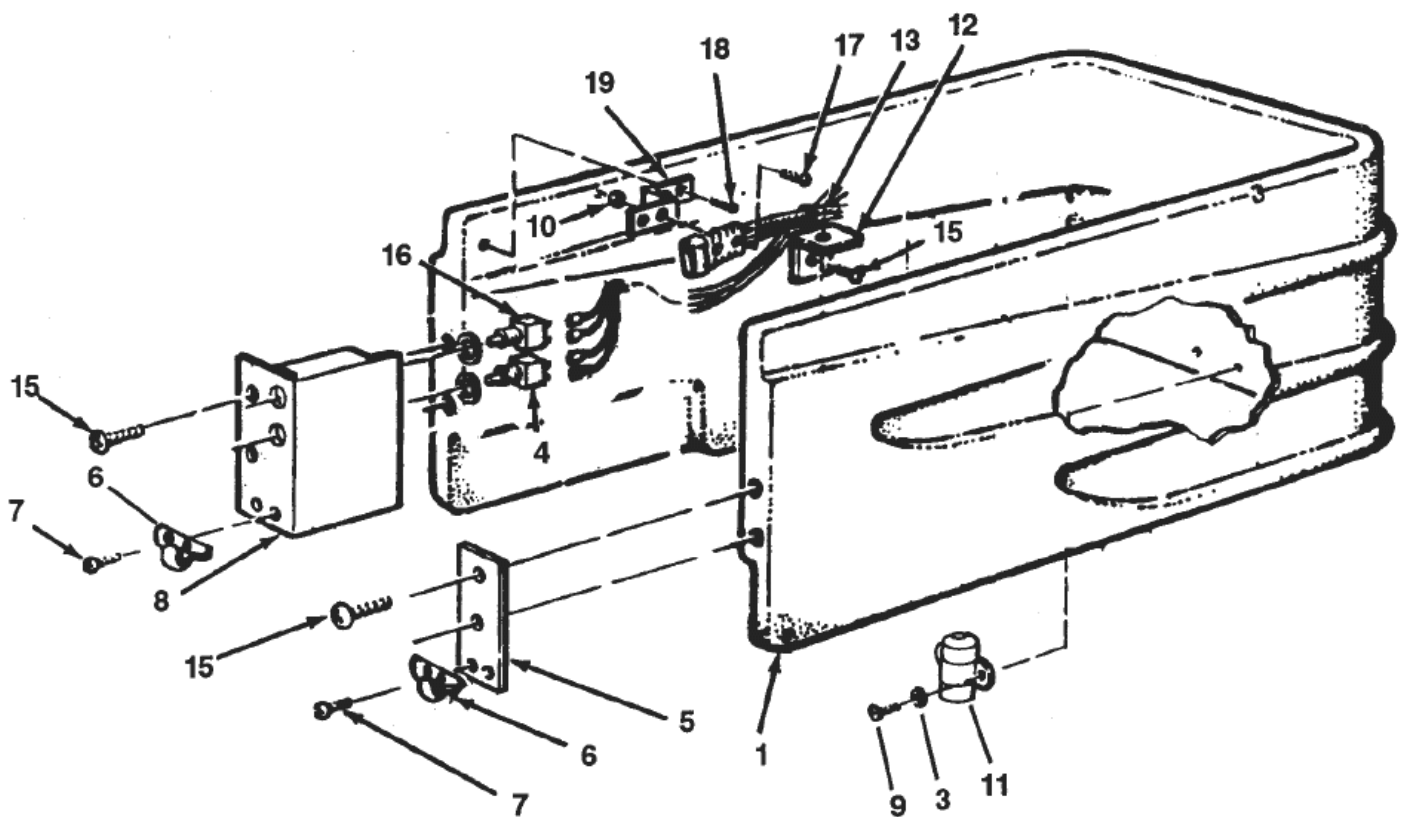
VISION 17B & 17BT

28-01-2013

ET-Liste-Nr.
VISION17B26

32

CLARKE TECHNOLOGY
Vision 17B
Support Tank Assembly
Drawing & Parts List 11/98
Form #18909B



Support tank 17B

VISION 17B & 17BT

28-01-2013

ET-Liste-Nr.
VISION 17/B26

33

Pos	Artikelnr.	Me	Beschreibung
1	38952B	1	SUPPORT SOLUTION TANK VISION
3	87026A	4	Scheibe .250 VA
4	41446B	1	BREAKERCIRCUIT30AQD.25 STR
6	608537	2	STRIKE-HOUSING CLAMP
7	85509A	4	SCREW 6-32 X 1/4 PAN HEAD
8	66688A	1	PLATECIRCUIT BREAKER PNTD
10	920056	2	Mutter 6x32
11	878514	2	TB18 Magnetspule RMB 24V
12	61244A	5	BRKT.,TANK,(PAINTED) 1700 nicht mehr lieferbar
13	49728A	1	HARNESS WIRING VISION 17B RI
15	85395A	9	Schraube Flachkopf 1/4-20 X 1/2
16	41428B	1	BREAKERCIRCUIT35AQD.25 STR
17	962212	2	Schraube 6-32 x 7/8
18	85518A	1	Schraube 1/4 -20X 3/4 PN SY TC F
19	61246A	1	BRACKETBAT PLUGVIS 17/20B BT

Support tank 17BT

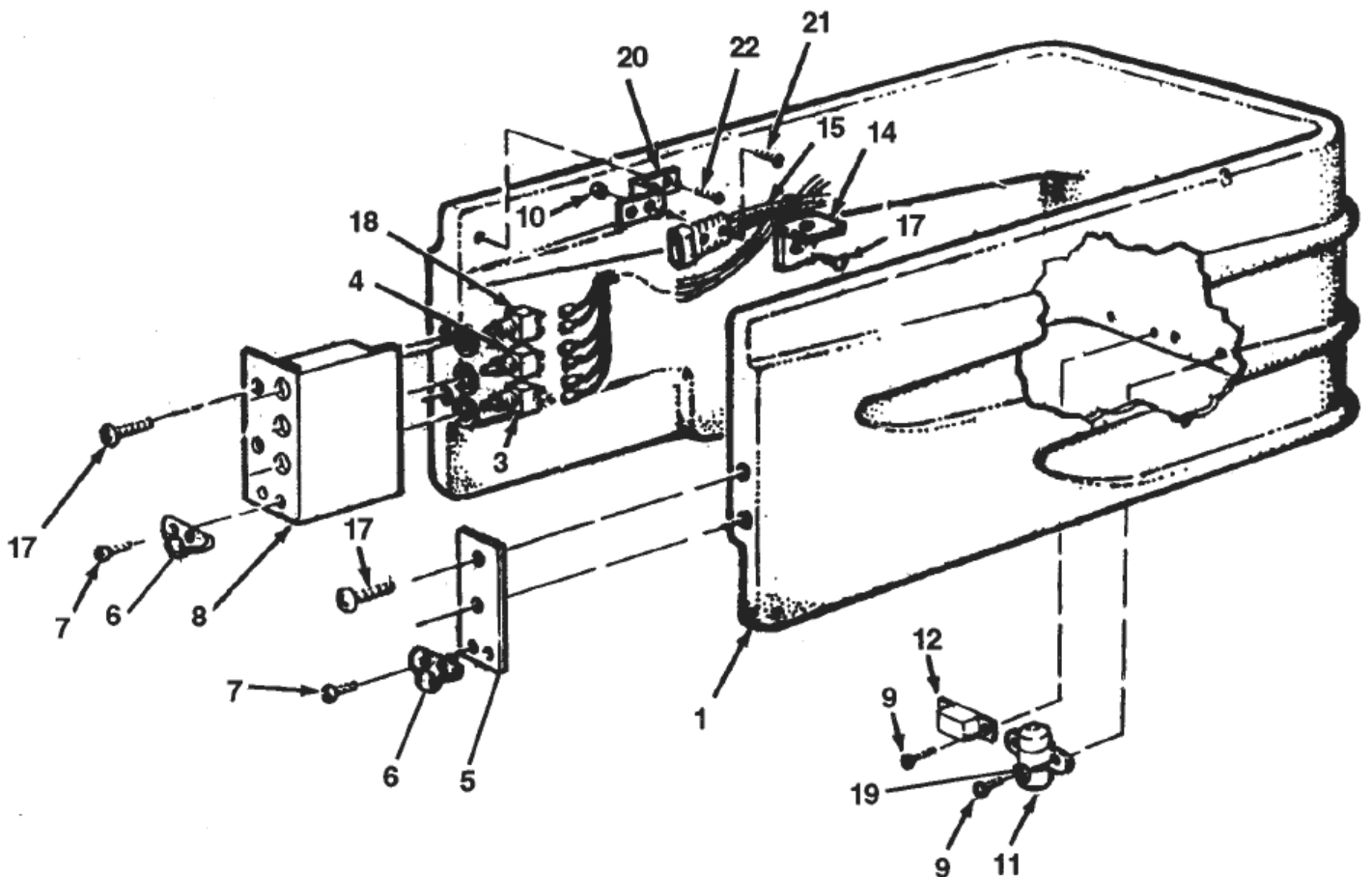
VISION 17B & 17BT

28-01-2013

ET-Liste-Nr.
VISION17B28

34

CLARKE TECHNOLOGY
Vision 17BT
Support Tank Assembly
Drawing & Parts List 11/98
Form #18915B



Support tank 17BT

VISION 17B & 17BT

28-01-2013

ET-Liste-Nr.
VISION17/B28

35

Pos	Artikelnr.	Me	Beschreibung
1	38952B	1	SUPPORT SOLUTION TANK VISION
3	41438B	1	Schutzschalter 7Amp. / Breaker Circuit
4	41446B	1	BREAKERCIRCUIT30AQD.25 STR
6	608537	2	STRIKE-HOUSING CLAMP
7	85509A	4	SCREW 6-32 X 1/4 PAN HEAD
8	66688A	1	PLATECIRCUIT BREAKER PNTD
10	920056	2	Mutter 6x32
11	878514	3	TB18 Magnetspule RMB 24V
12	46312A	1	RELAY ,TIME DELAY ,24 VDC S nicht mehr lieferbar
14	61244A	5	BRKT.,TANK,(PAINTED) 1700 nicht mehr lieferbar
17	85395A	9	Schraube Flachkopf 1/4-20 X 1/2
18	41428B	1	BREAKERCIRCUIT35AQD.25 STR
19	87026A	6	Scheibe .250 VA
20	61246A	1	BRACKETBAT PLUGVIS 17/20B BT
21	962212	2	Schraube 6-32 x 7/8
22	85518A	1	Schraube 1/4 -20X 3/4 PN SY TC F

Brake kit 17BT

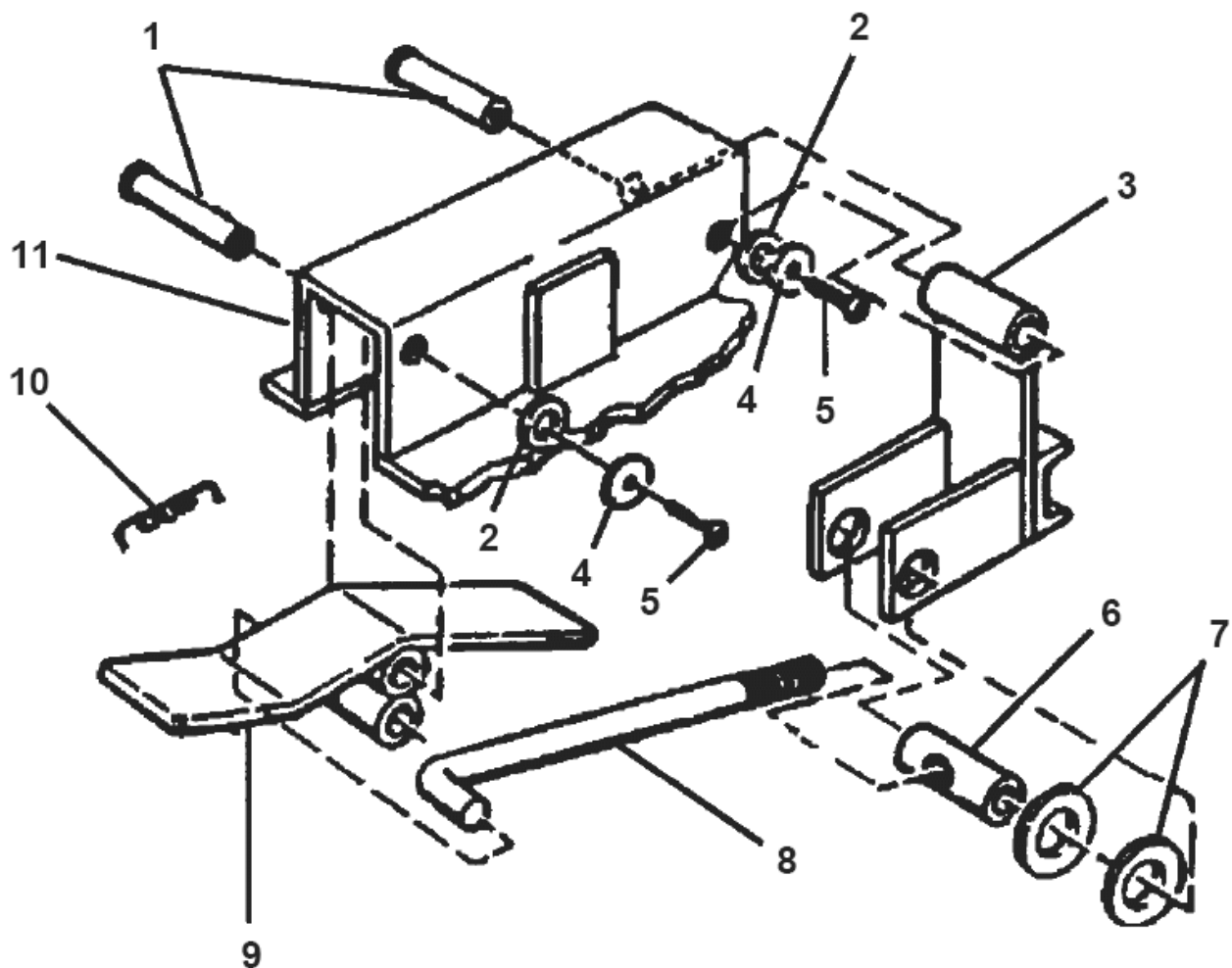
VISION 17B & 17BT

28-01-2013

ET-Liste-Nr.
VISION17B30

36

CLARKE TECHNOLOGY
Vision 17BT
Brake Kit #10773A
Drawing & Parts List 5/98



Brake kit 17BT

VISION 17B & 17BT

28-01-2013

ET-Liste-Nr.
VISION 17/B30

37

Pos	Artikelnr.	Me	Beschreibung
1	66536A	2	PIN PIVOT BRAKE 1700/2000 TOY
2	87027A	2	Scheibe, 2000 PV
3	17519A	1	PAD WLDMT BRAKE 17BT TOYOTA
4	87036A	2	Flachscheibe Nr. 10 S.S.
5	85397A	2	Flachkopfschraube nicht mehr lieferbar
6	67422A	1	SHAFT-PARKING BRAKE
7	87613A	2	Scheibe 5/8" P
9	10735A	1	LEVER WLDMT LEVER 17BT TOY
10	608340	1	SPRING LATCH 577/577C/579

Vakuummotor

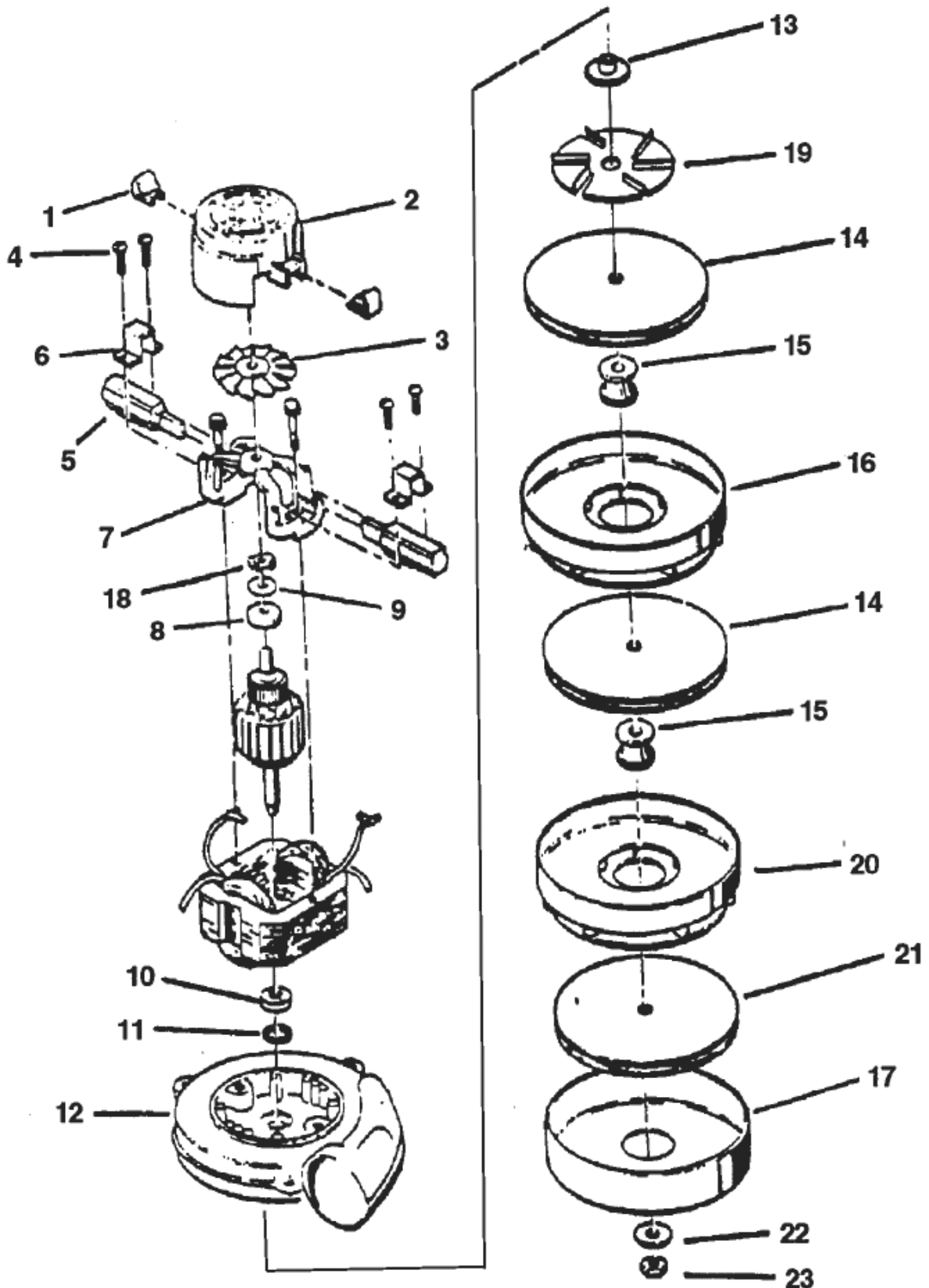
VISION 17B & 17BT

28-01-2013

ET-Liste-Nr.
VISION17B32

38

CLARKETECHNOLOGY Vision 17B/BT Vacuum Motor Drawing & Parts List 11/93 Form#44917A



Ersatzteile auf www.gluesing.net

Vakuummotor

VISION 17B & 17BT

28-01-2013

ET-Liste-Nr.
VISION 17/B3Z

39

Pos	Artikelnr.	Me	Beschreibung
1	51913A	2	Klammer
2	54809A	1	Gehäuse
4	85303A	4	SCREW 8 32 X 3/8 PN ST PH
5	40817A	2	Kohlebuerste 2000 B "Vis ion"
6	51914A	2	Klammer
7	50618A	1	BRACKET-END COMM.
11	59803A	1	Scheibe Neopren 685202-4
14	53914A	2	Gebläse
15	658201	2	Distanzstück

NOTE: Pos. no's.: 3, 8, 10, 12, 16, 17, 19, 20, 21, 22 & 23
are not available at this time.

Ersatzteile auf www.gluesing.net

Gear box

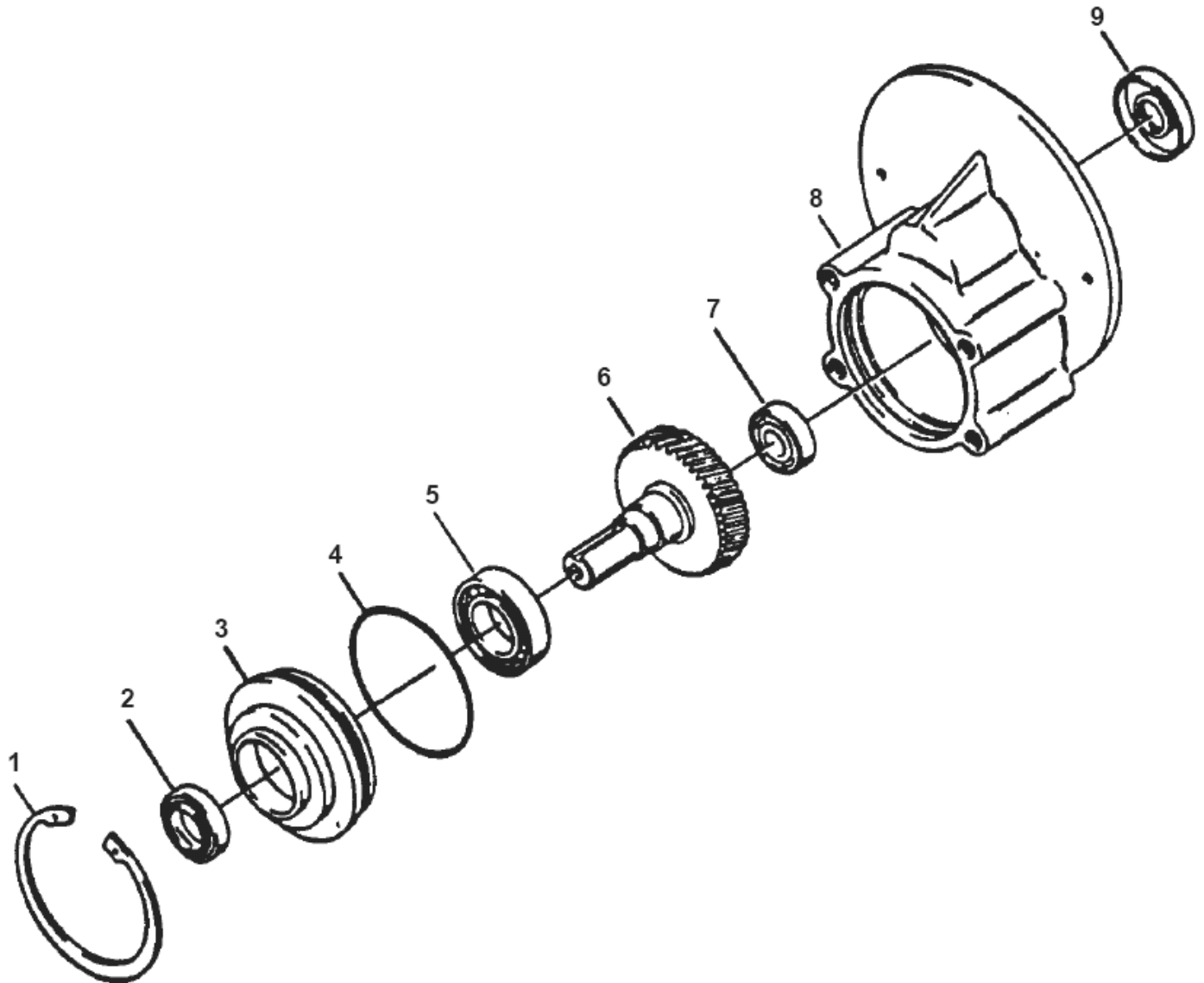
VISION 17B & 17BT

28-01-2013

ET-Liste-Nr.
VISION17B34

40

CLARKETECHNOLOGY
Vision 17B/BT
Gear Box #54238A
Drawing & Parts List 6/94



Gear box

VISION 17B & 17BT

28-01-2013

ET-Liste-Nr.
VISION 17/B34

41

Pos	Artikelnr.	Me	Beschreibung
1	57846A	1	Sicherungsringe, Satz, Innengetriebe
2	507641	1	Öldichtring 0.875 X 1.375 X 0.250
3	52050A	1	Endkappe, Getriebegehäuse
4	56668A	1	O-Ring,gearbox,(1700/20)
5	51176A	1	BEARING BALL 6005 SERIES
6	58316A	1	Welle und Zahnrad, Getriebe
7	902605	1	Lager 710 730 TB16 TB18
8	54883A	1	Gehäuse, Getriebe, 1700/2000
9	58144A	1	Öldichtring 1.628 Außen-Ø X.75 InnenØ

Vision 17B/17BT

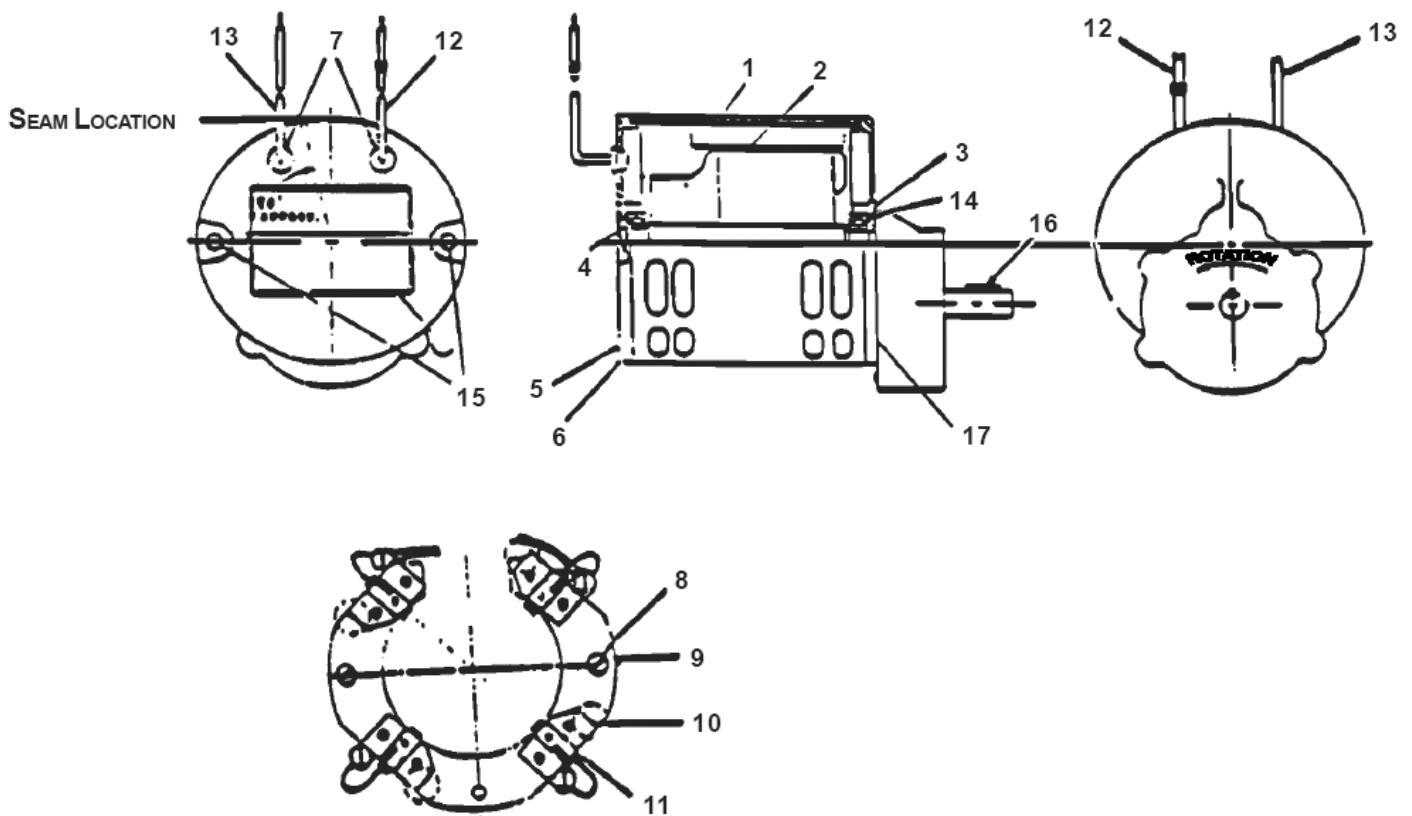
VISION 17B & 17BT

28-01-2013

ET-Liste-Nr.
VISION17B36

42

CLARKTECHNOLOGY
Vision 17B/BT
Drawing & Parts List 3/95
Form#10503A



Vision 17B/17BT

VISION 17B & 17BT

28-01-2013

ET-Liste-Nr.
VISION 17/B36

43

Pos	Artikelnr.	Me	Beschreibung
1	56478A	1	Stator
2	50142A	1	ARMATURE ASM. 1700/2000
3	902654	1	Lager
4	902550	1	LAGER
5	51840A	1	COMMUTATOR ASM. BRACKET 1700/
6	50520A	1	BRACKET COMMUTATOR 1700/2000
7	56480A	2	STRAIN RELIEF MOTOR 1700/2000
8	962546	2	Schraube 10-24X 1/2 PN ST TYP23
9	50517A	1	Platte, kpl., Bürste
10	448396	4	Feder - Bürste Nr. 571001
11	40826A	4	Kohlebürste, kpl.
12	55657A	1	LEAD ASM POSTIVE FOR MTR NO.44
13	55656A	1	LEAD ASM NEGATIVE FOR MTR NO.4
14	59805A	1	WASHER-HELICAL
15	50515A	2	BOLTTHRU 1/4 20 X 7 5/8 HEX H
16	44809b	1	Getriebemotor 24VDC 200/m in Bürstenantr.
17	54238A	1	Getriebe, kpl. 1700/200

Traverse motor 17BT

VISION 17B & 17BT

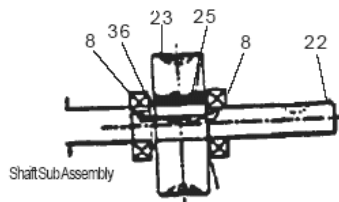
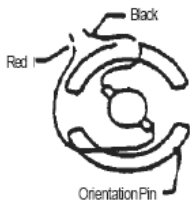
28-01-2013

ET-Liste-Nr.
VISION 17B38

44

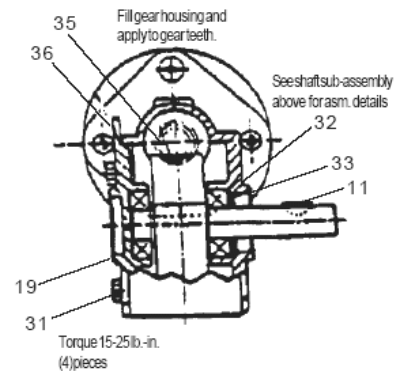
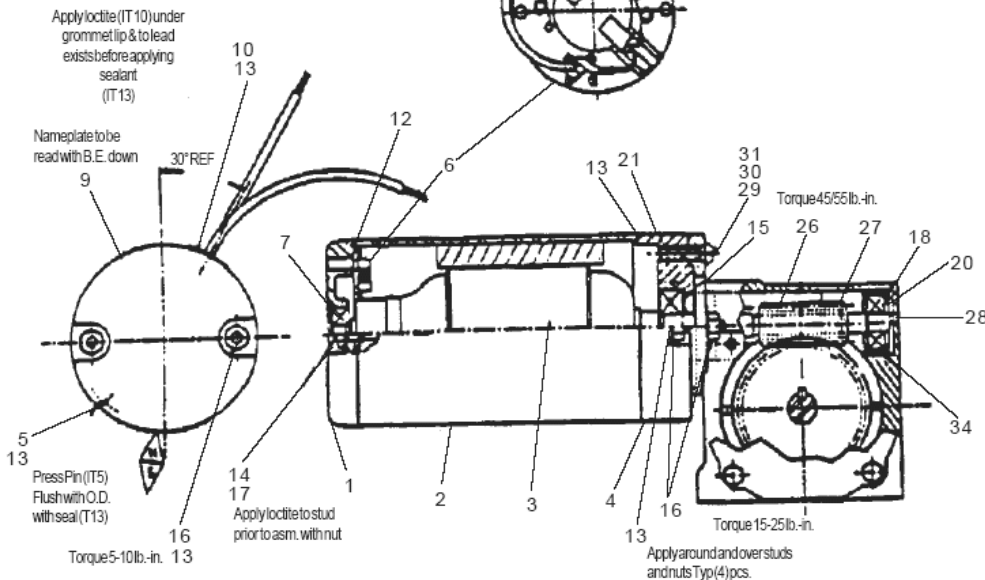
CLARKTECHNOLOGY Vision 17BT Traverse Motor Drawing & Parts List 2/96 Motor#45031A

View from plainer.
schematic



Shaft Sub Assembly Instructions

1. Assemble the retaining ring (24) to the output shaft (22) centering the middle tab of the "E" ring in the keyway. The center tab should bottom in the keyway.
2. Assemble the key (25) to the output shaft (22) butting the key against the center tab of the retaining ring (24). Dimensions over the key and shaft is .381.
3. Assemble gear (23). The gear should be started by hand over the shaft and key to assure proper alignment and butt against the retaining ring (24).
4. Assemble spacer (36).
5. Assemble the bearing (8) onto the shaft with the seal to the inside. Press only on the inner race until the bearings are butted securely against the gear spacer on one side and against the "E" ring on the other side.



Traverse motor 17BT

VISION 17B & 17BT

28-01-2013

ET-Liste-Nr.
VISION 17/B38

45

Pos	Artikelnr.	Me	Beschreibung
7	902679	1	Kugellager
15	53319A	1	WIRE ASM. D14 D18
27	925597	1	PIN 3/32 DIA X 3/4 ROLL SS
29	962892	1	Schraube 1/4 -20X 3/4 nicht mehr lieferbar
30	980614	1	U-Scheibe
33	59868A	1	WASHER MOTOR FOR 45031A

Traverse motor 17B

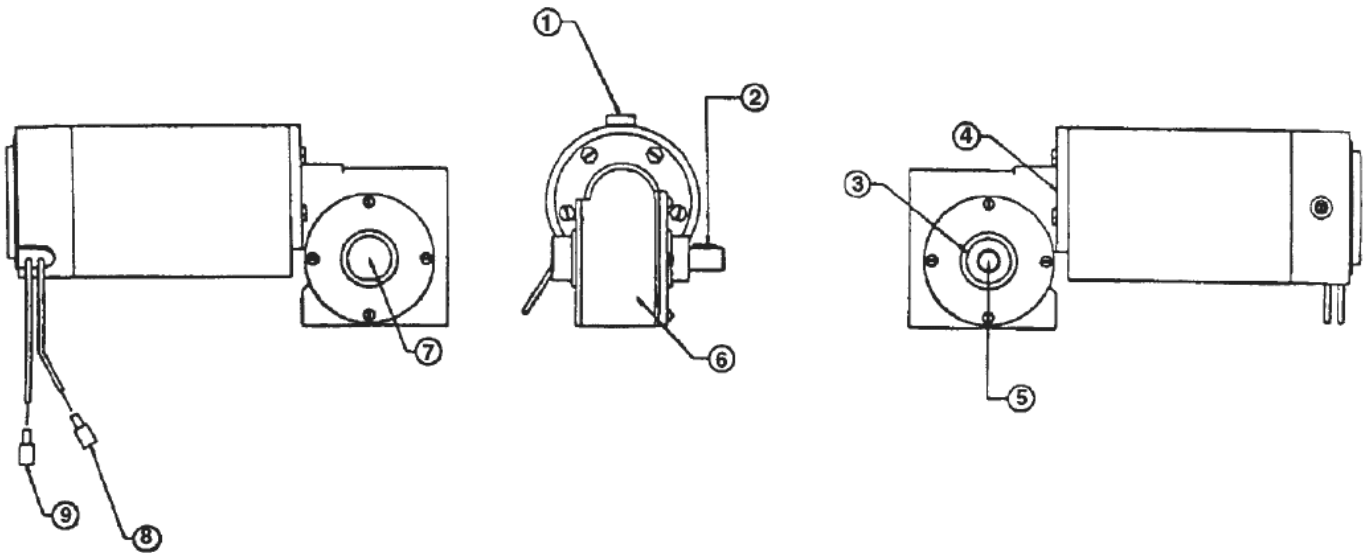
VISION 17B & 17BT

28-01-2013

ET-Liste-Nr.
VISION17B40

46

CLARKE TECHNOLOGY
Vision 17BT
Traverse Motor 24V
Drawing & Parts List 2/96
Form #45031C



Traverse motor 17B

VISION 17B & 17BT

28-01-2013

ET-Liste-Nr.
VISION 17/B40

47

Pos	Artikelnr.	Me	Beschreibung
1	40831A	2	BRUSHCARBON FOR 45031B 2PER
5	54416A	1	GEAR ASM. FOR 45031C
8	47905A	1	Anschlussklemme 1/4 FIMQD Schnelltrenstecker
9	47905A	1	Anschlussklemme 1/4 FIMQD Schnelltrenstecker

Batterieladegerät

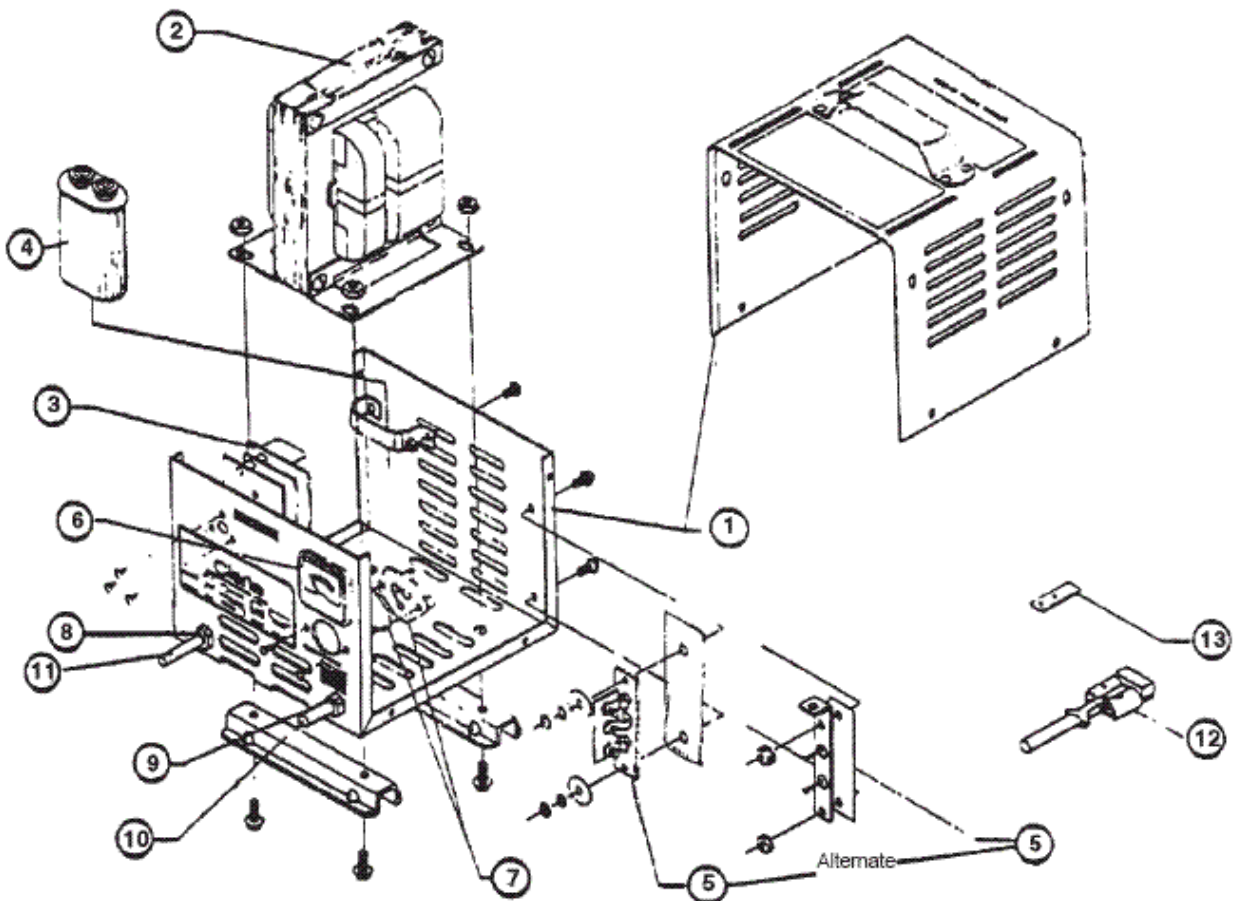
VISION 17B & 17BT

28-01-2013

ET-Liste-Nr.
VISION17B41

48

CLARKETECHNOLOGY
Vision 17B/BT
Battery Charger Drawing & Parts List 11/93



Batterieladegerät

VISION 17B & 17BT

28-01-2013

ET-Liste-Nr.
VISION 17/B41

49

Pos	Artikelnr.	Me	Beschreibung
3	48200A	1	TIMER ELECTRONIC SMART FOR CHARGER 40511A
6	40206A	1	AMMETER-15 AMP
7	283360	1	FUSEHOLDER
7	912216	1	Sicherung 15A
11	908982	1	CORD ASSEM.AC 115V/60HZ FOR CHARGER 40510A
12	911470	1	Gehäuse, Steckverbinder, Rot, 24V
13	795020	1	Einfüllvorrichtung Stopfen SPS-28

Charger PN 40510A: 24 Volt, 10 Amp D.C., 115 Volt A.C., 60 Hz

Charger PN 40511A: 24 Volt, 10 Amp D.C., 230 Volt A.C., 50 Hz

Ersatzteile auf www.gluesing.net