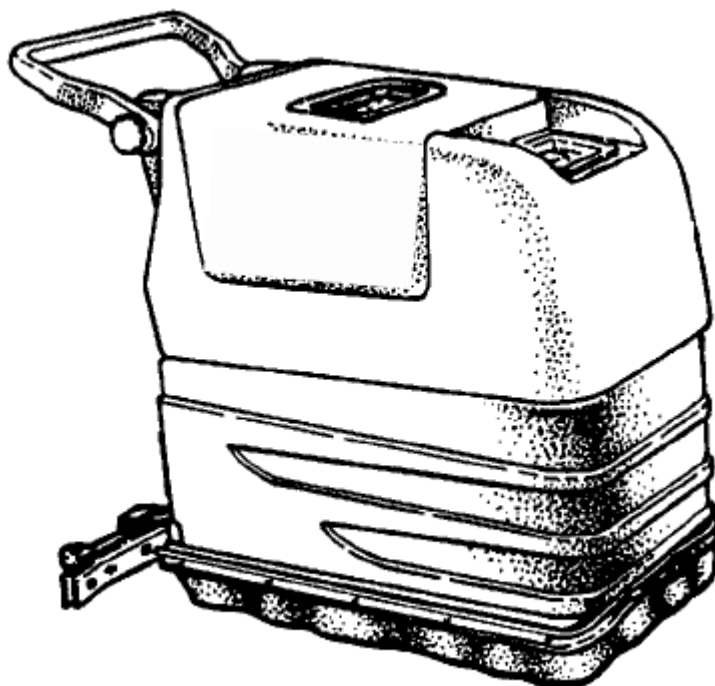


VISION 17E 230V

Model:
VISION 17 E



Stückliste Deutsch

09-12-2012

Nilfisk
ALTO
works for you

www.nilfisk-alto.com

[Ersatzteile auf www.gluesing.net](http://www.gluesing.net)

Inhalt

VISION 17E 230V

Machine	3
Achsenset ohne Antrieb	6
Bürstenanhebvorrichtung	8
Main frame	10
BÜRSTENMOTOR	13
Panel	15
Squeegee	17
Frischwassertank	19
Recovery Tank Assembly	21
Vakuummotor	23
Gear Box	25
BÜRSTENMOTOR	27

Machine

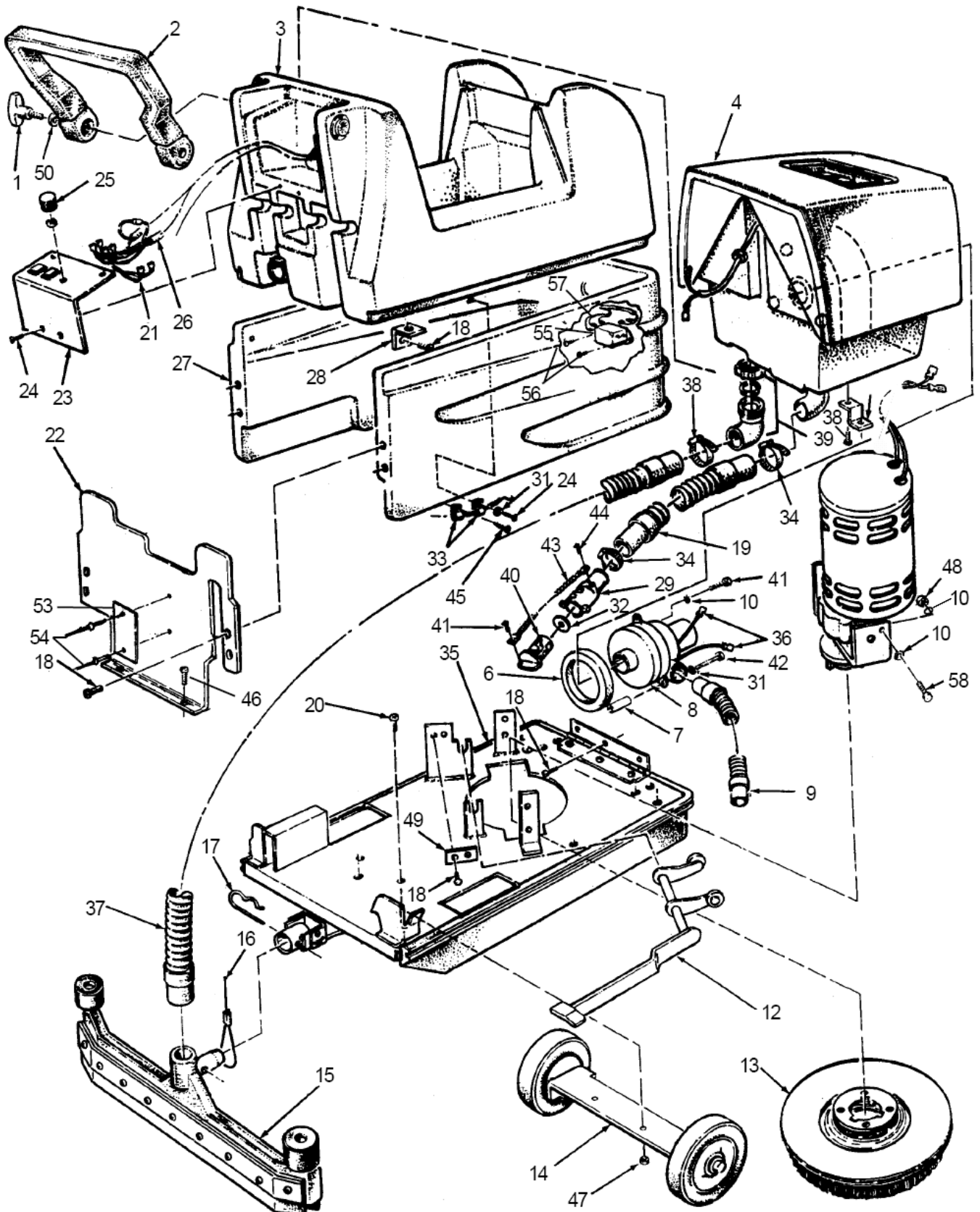
VISION 17E 230V

09-12-2012

ET-Liste-Nr.
VISION17E02

3

CLARKTECHNOLOGY Vision17E (230V) Machine Assembly 2/01



Ersatzteile auf www.gluesing.net

Machine

VISION 17E 230V

09-12-2012

ET-Liste-Nr.
VISION 17/EU2

4

Pos	Artikelnr.	Me	Beschreibung
1	55531A	2	Drehknopfstab Typ 1/4-20 Bolzen
2	34804A	1	Griff, 1700B+E II&2000 B
3		1	NOTE COMMENT SEE "ASM, SOLUTION TANK"
4		1	NOTE COMMENT SEE "ASM, RECOVERY TANK"
5		1	NOTE COMMENT SEE "ASM BRUSH, 230V MOTOR"
5		1	NOTE COMMENT SEE "GEAR BOX PARTS LIST BRUSH MOTOR PARTS LIST"
6	643418	1	Dichtung
7	58534A	3	SPACERVAC MOTOR2 STG. SUMMI
8	44907A	1	Saugermotor 220V
8		1	NOTE COMMENT SEE "VACUUM MOTOR PARTS LIST"
9	30448A	1	Abluftschlauch f. Vision/ Image
10	980603	3	Sicherungsscheibe, Nr. 10 Aussenvorz. metallüb.
12		1	NOTE COMMENT SEE "ASM, BRUSH LIFT"
13		1	NOTE COMMENT SEE "PAD OR BRUSH DRIVER"
14		1	NOTE COMMENT SEE "ASM, NON TRAVERSE ELECTRIC"
15		1	NOTE COMMENT SEE "ASM, SQUEEGEE"
16	61664A	1	Seil, Sauglippenanhebung
17	66515A	1	Verriegelungsstift, Sauglippe
18	85395A	8	Schraube Flachkopf 1/4-20 X 1/2
19	30415A	1	Schlauch, Schmutzwasser- ablauf
20	84238A	2	Senkschraube 5/16-18 X 3/4 HD SS
23		1	NOTE COMMENT
24	84237A	4	Flachkopfschraube 10-32 X 1/2 HD SS
25	55502A	1	Drehzahlregelknopf
27	38952B	1	SUPPORT SOLUTION TANK VISION
28	61244A	5	BRKT.,TANK,(PAINTED) 1700 nicht mehr lieferbar
29	839401	1	Auslassventil
31	87026A	7	Scheibe .250 VA
32	833407	1	Dichtung für Entleerung
33	832102	2	Kabelklemme
34	832002	2	Schelle Entleerungsventil
35		1	NOTE COMMENT SEE "ASM, MAIN FRAME"
36	47604A	3	TERMINAL 1/4 FIMQDIS 16-14 GA.
37	30407B	1	Saugschlauch fuer Schlepp duese "17/20"
38	752020	1	Schelle 450 Shampooierer Sauger
39	53630A	1	Rohrbogen, Schmutzwasser- adapter, 1700
40	833901	1	Griff Entleerungsventil
41	962987	2	Schraube 10-24X 3/8 PN ST TY
42	962950	3	SCREW 1/4 20X3 PN ST PH
43	52206A	1	Abdeckung für Kette, AUTOSCRUBBER
44	962958	1	Schraube 8-18
45	962981	2	Schraube 10-00X 5/8 PN ST TY
46	962109	2	Schraube 10-24 X 5/8 PN SS PH

Machine

VISION 17E 230V

09-12-2012

ET-Liste-Nr.
VISION17/EU2

5

Pos	Artikelnr.	Me	Beschreibung
47	920110	2	Sicherungsmutter 5/16-18 REG(metallüberz.)
48	920296	1	Elastische Sicherungs- mutter 10-24
49	66939A	1	RETAINERMOTOR PIVOT 1700
50	980413	1	WASHER RET VAC
51	63040A	2	BRACKET RECOVERY PNTD. VISI
54	83010A	2	RIVET POP 1/8
55	47201A	1	Entstörer, RF 8A
57	49793A	1	HARNESSVISION 17E SUPPRESSOR
NI	77094A	2	LABEL GROUND SYMBOL

Achsenset ohne Antrieb

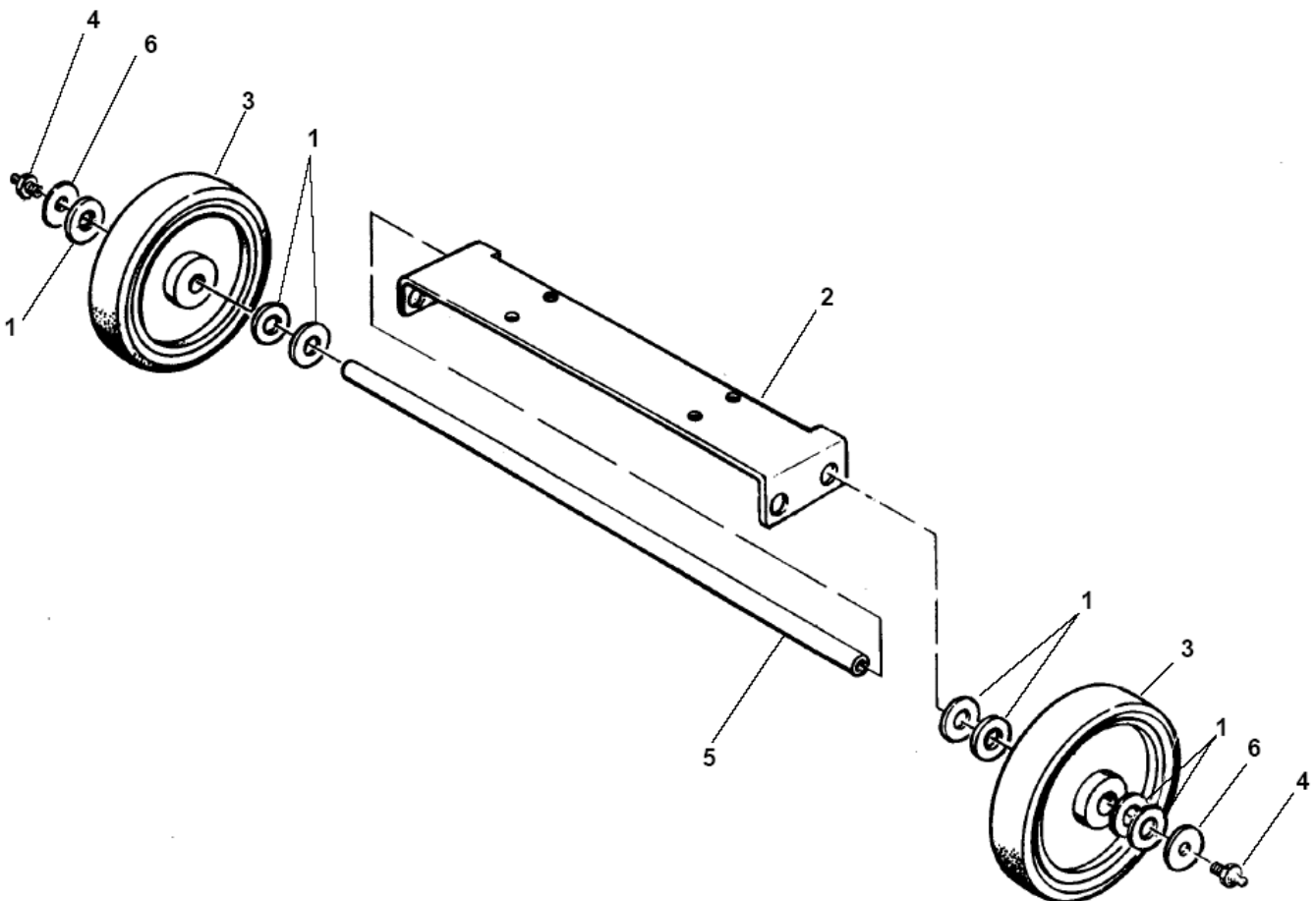
VISION 17E 230V

09-12-2012

ET-Liste-Nr.
VISION17E04

6

CLARKETECHNOLOGY
Vision 17E (230V)
ASM, Non Traverse Axle
Drawing & Parts List Form #10510A 2/01



Achsenset ohne Antrieb

VISION 17E 230V

09-12-2012

ET-Liste-Nr.
VISION 17/E04

7

Pos	Artikelnr.	Me	Beschreibung
1	87613A	7	Scheibe 5/8" P
2	61247A	1	Halter, Welle
3	59936C	2	Rad, 6" Außen-Ø X1 1/4x5/8 (mit Lager)
4	54014A	2	Schmiernippel, nicht mehr lieferbar
5	60196A	1	Radachse
6	87039A	2	Scheibe 1/4" V

NOTE: Place washers as required to center the wheels
(Number of washers may vary)

Ersatzteile auf www.gluesing.net

Bürstenanhebvorrichtung

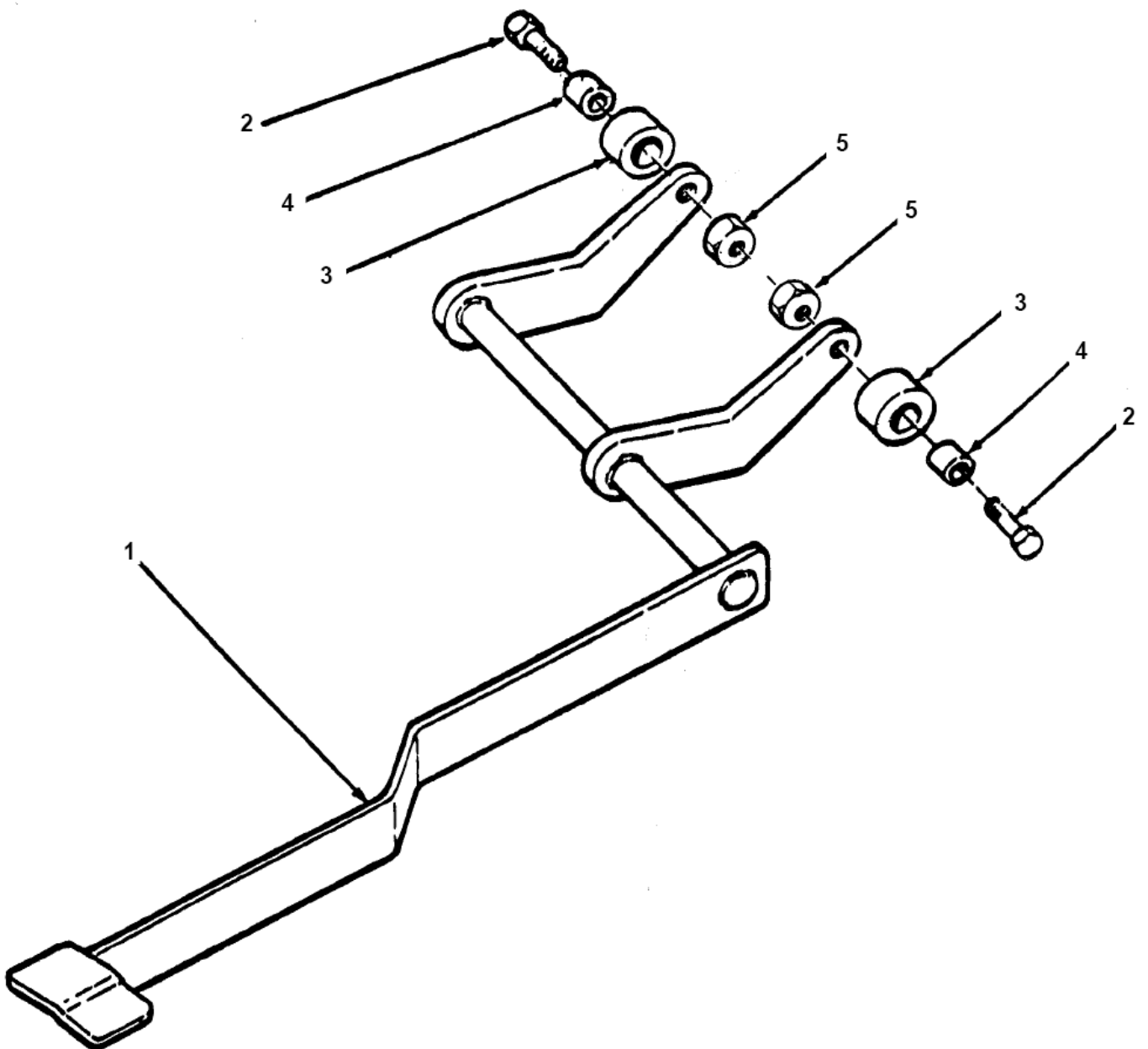
VISION 17E 230V

09-12-2012

ET-Liste-Nr.
VISION17E06

8

CLARKETECHNOLOGY
Vision 17E (230V)
Brush Lift Drawing & Parts List 11/98
ASM
Form#16608A



Bürstenanhebvorrichtung

VISION 17E 230V

09-12-2012

ET-Liste-Nr.
VISION 17/E06

9

Pos	Artikelnr.	Me	Beschreibung
1	65424A	1	LIFT BRUSH WLDMT 1700 II
2	85600A	2	Flachkopfschraube 1/4-20 X 3/4
3	51516A	2	BUSHING TOP 2000 PV
4	608210	2	Distanzstück Griffbolzen
5	920208	2	Sechskantmutter 1/4-20 (metallüberzogen)

Main frame

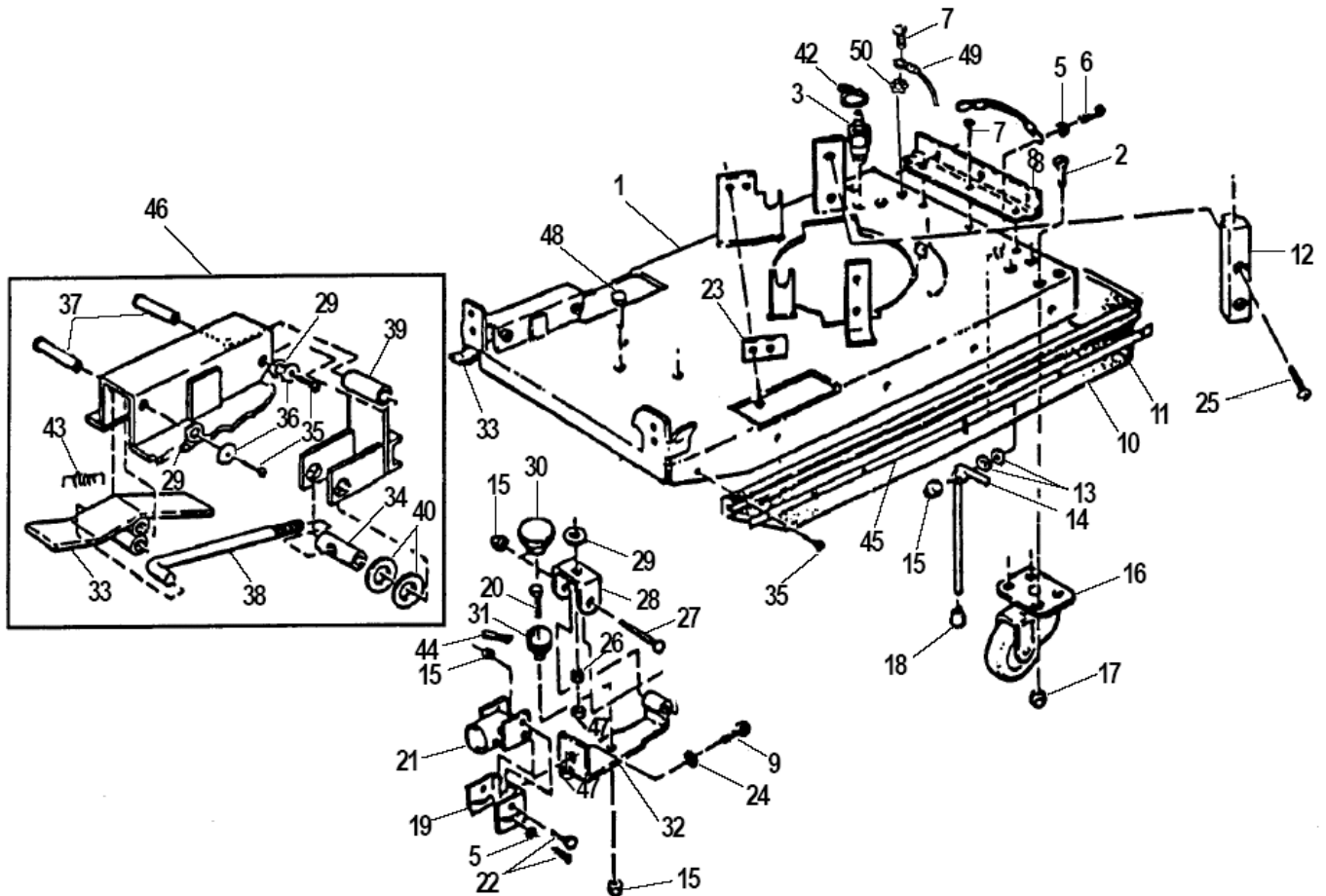
VISION 17E 230V

09-12-2012

ET-Liste-Nr.
VISION17E08

10

CLARKETECHNOLOGY
Vision 17E (230V)
ASM, Main Frame
Drawing 2/01
Form#16923A



Main frame

VISION 17E 230V

09-12-2012

ET-Liste-Nr.
VISION 17/E08

11

Pos	Artikelnr.	Me	Beschreibung
1	63423B	1	Rahmen, geschweißt
2	84238A	6	Senkschraube 5/16-18 X 3/4 HD SS
3	53618A	1	Schlauchtülle ø3/8 x 1/4N PT PA
4	64456A	1	HANDLE LIFT 1700B+E II
5	87026A	4	Scheibe .250 VA
6	85384A	2	SCREW 1/4-20 X 1 1/2 PAN HD
7	85395A	6	Schraube Flachkopf 1/4-20 X 1/2
8	64505A	1	HINGETANK PIVOT 1700
9	85822A	1	Sechskantkopfschraube 3/8-16 X 7/8 G5
10	31227A	1	Leiste fuer Grundrahmen (Vision 17)
11	66960A	2	Halter, Schürze, lackiert
12	38009A	3	Schiene fuer Hubmotor "1 700"
13	980442	2	Federscheibe nicht mehr lieferbar
14	68733B	1	Kippständer nicht mehr lieferbar
15	81104A	6	Mutter 1/2-20, Esna Typ SS
16	52117A	2	Laufrolle, vorn, 1700
17	920110	6	Sicherungsmutter 5/16-18 REG(metallüberz.)
18	52047A	1	CAPSTAND BLACK 1700B+E
19	69028A	1	Drehzapfen, Sauglippe nicht mehr lieferbar
20	85391A	1	Schraube 1/4-20X5/8 PN SY
21	60698A	1	Halter, Sauglippe
22	170915	4	Sechskantschraube 1/4-20 X 3/4 SS
23	66939A	1	RETAINERMOTOR PIVOT 1700
24	87614A	1	Sicherungsscheibe, innen-außen
25	84233A	6	SCR 1/4 -20X 3/4 FT*SY nicht mehr lieferbar
26	67867A	1	Distanzstück, Sauglippe Drehzapfen, 1700 I
27	85396A	1	Flachkopfschraube 1/4-20 X 2 SS
28	61252A	1	Halter, Sauglippe, Drehzapfen
29	87027A	3	Scheibe, 2000 PV
30	30517A	1	Buchse, Sauglippe
31	58612A	1	Druckfeder EXT-771
32	68730B	1	Arm, geschweißt, Sauglippe (metallüberz.)
33	10735A	1	LEVER WLDMT LEVER 17BT TOY
34	67422A	1	SHAFT-PARKING BRAKE
35	85397A	13	Flachkopfschraube nicht mehr lieferbar
36	87036A	2	Flachscheibe Nr. 10 S.S.
37	66536A	2	PIN PIVOT BRAKE 1700/2000 TOY
39	17519A	1	PAD WLDMT BRAKE 17BT TOYOTA
40	87613A	2	Scheibe 5/8" P
42	722021	1	Schlauchschelle Nr. 4
43	608340	1	SPRING LATCH 577/577C/579
44	925597	1	PIN 3/32 DIA X 3/4 ROLL SS
45	66961A	2	Halter, hintere Schürze, lackiert

NOTE: *Item 29, 35, 36, 37, 38, 39, 40,43 included w ith Item no. 46, Parking Brake Kit 10773A. Standard on 00370E only)

[Ersatzteile auf www.gluesing.net](http://www.gluesing.net)

Main frame

VISION 17E 230V

09-12-2012

ET-Liste-Nr.
VISION 17/E08

12

Pos	Artikelnr.	Me	Beschreibung
47	81112A	1	Mutter 5/16-18 dünn ESNA S.S.
48	84229A	1	SCREW, .31-18X.88, FT, SS, PH nicht mehr lieferbar
49	49068A	1	WIRESOLENOID GROUND IMAGE 16
50	980614	1	U-Scheibe

NOTE: *Item 29, 35, 36, 37, 38, 39, 40, 43 included with Item no. 46, Parking Brake Kit 10773A. Standard on 00370E only)

Ersatzteile auf www.gluesing.net

BÜRSTENMOTOR

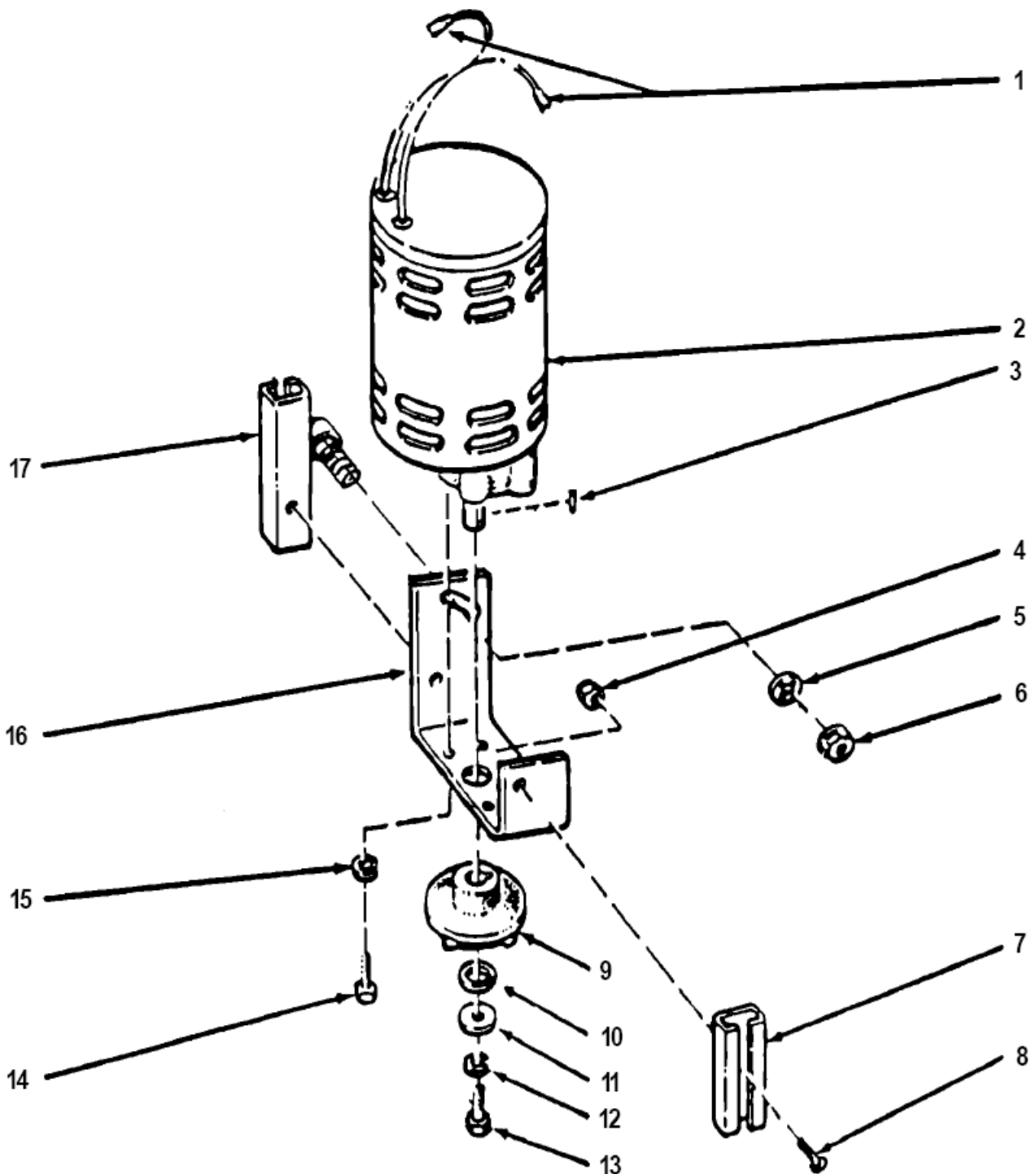
VISION 17E 230V

09-12-2012

ET-Liste-Nr.
VISION17E10

13

CLARKETECHNOLOGY
Vision 17E (230V)
Brush Motor Assembly
Drawing and Parts List 2/01
Form #17114A



BÜRSTENMOTOR

VISION 17E 230V

09-12-2012

ET-Liste-Nr.
VISION 17/E10

14

Pos	Artikelnr.	Me	Beschreibung
1	47604A	2	TERMINAL 1/4 FIMQDIS 16-14 GA.
2	44711B	1	Motor f. Bürstenantrieb "E ncore S20E"
3	80501A	1	Passfeder, Motorwelle - 3/16SQ X 1 1/4L
4	81104A	2	Mutter 1/2-20, Esna Typ SS
5	980662	1	Sicherungsscheibe SH Nr. 1224-00
6	67865A	1	SPACER, HANDLE LOCK, 1700B+ nicht mehr lieferbar
7	63600A	1	Führung, rechts, 1700
8	84242A	2	Senkkopfschraube 1/4-20 X 5/8 100 DEG
9	20308A	1	Adapter, Motor (1700 VDE)
10	980679	1	Scheibe 3/4 SAE flach pltd
11	980210	1	Scheibe Luefterrad
12	980652	1	Scheibe LK 5/16 REG PLTD
13	85811A	1	Sechskantschraube 5/16-18 3/4
14	85727A	4	Sechskantschraube 3/8-16 X 1 SS
15	980638	4	Federscheibe 3/8"
16	61238A	1	BRACKET MOTOR 1700 PLATED
17	68761A	1	Führung geschweißt.

Panel

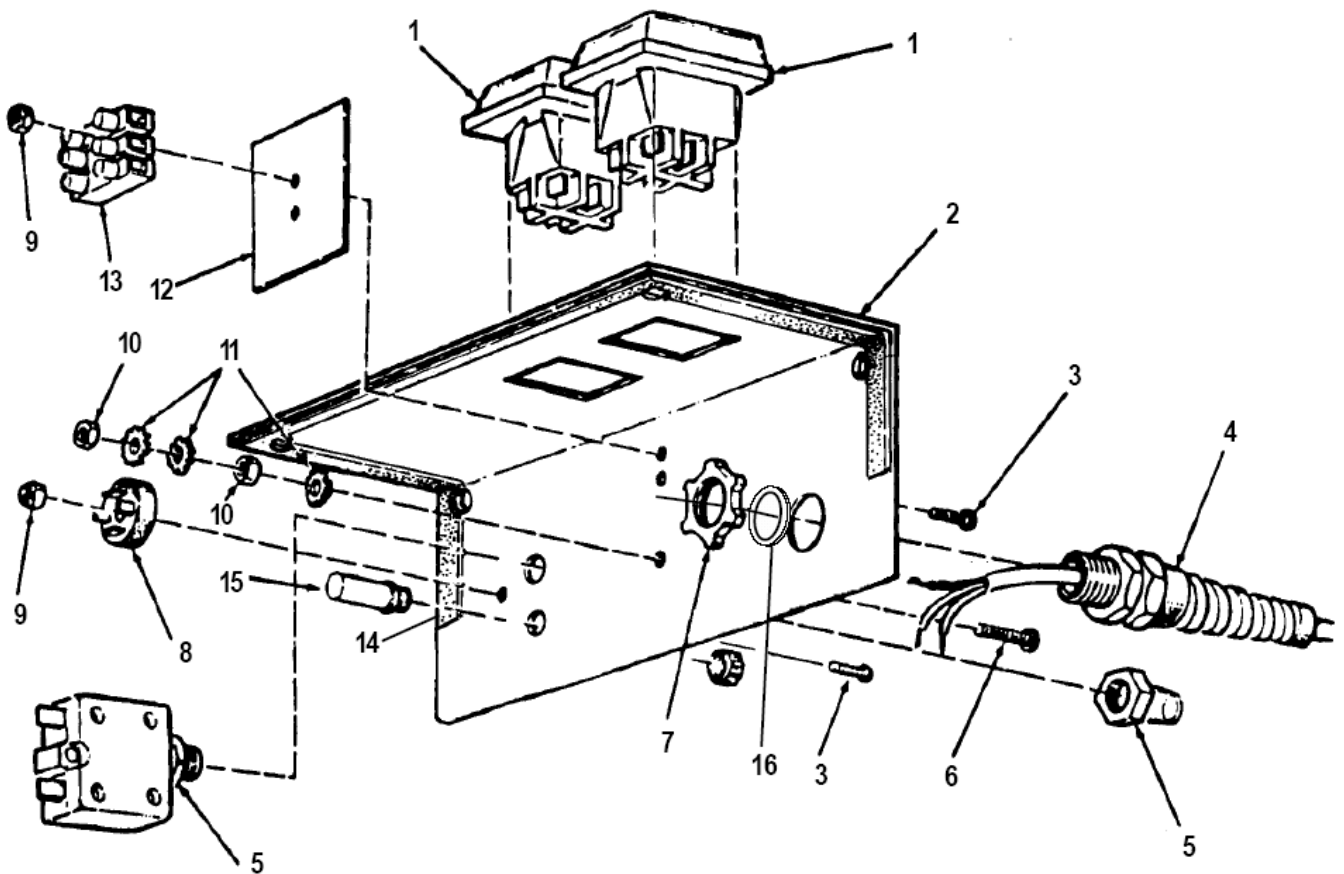
VISION 17E 230V

09-12-2012

ET-Liste-Nr.
VISION17E12

15

CLARKETECHNOLOGY
Vision17E (230V)
Panel Assembly
Drawing & Parts List 2/01
Form # 17647A



Panel

VISION 17E 230V

09-12-2012

ET-Liste-Nr.
VISION 17/E12

16

Pos	Artikelnr.	Me	Beschreibung
1	47316B	2	Wippschalter, zweipolig
3	962212	3	Schraube 6-32 x 7/8
4	42086A	1	CORD POWER 1700E VDE
5	41423B	1	Überstrombegrenzer 5A rüc kstellbar
6	85383A	1	Schraube 10-32X 3/4 PN SB
7	82100A	1	Sicherungsmutter, 1/2" Rohr
8	46103A	1	RECTIFIER BRIDGE EXT 771/441
9	920056	3	Mutter 6x32
10	920224	2	Sechskantmutter 10X32
11	980603	1	Sicherungsscheibe, Nr. 10 Aussenv erz. metallüb.
12	43604A	1	STRIP INSULATION 616/620 EUR
13	912059	1	TERMINAL BLOCK EXPORT 3 CIR
14	54349A	1	GASKET PANEL 2000 ET
15	912201	1	Sicherungshalter 115V
16	170870	1	WASHERFLAT7/8 SAEPLAIN
NI	42909A	1	Sicherung, 5A, 250V,
NI	47808A	2	TERMINAL1/4 FIFQDIS16 14 GA
NI	699202	2	Band, Draht 935A
NI	77094A	1	LABEL GROUND SYMBOL

Squeegee

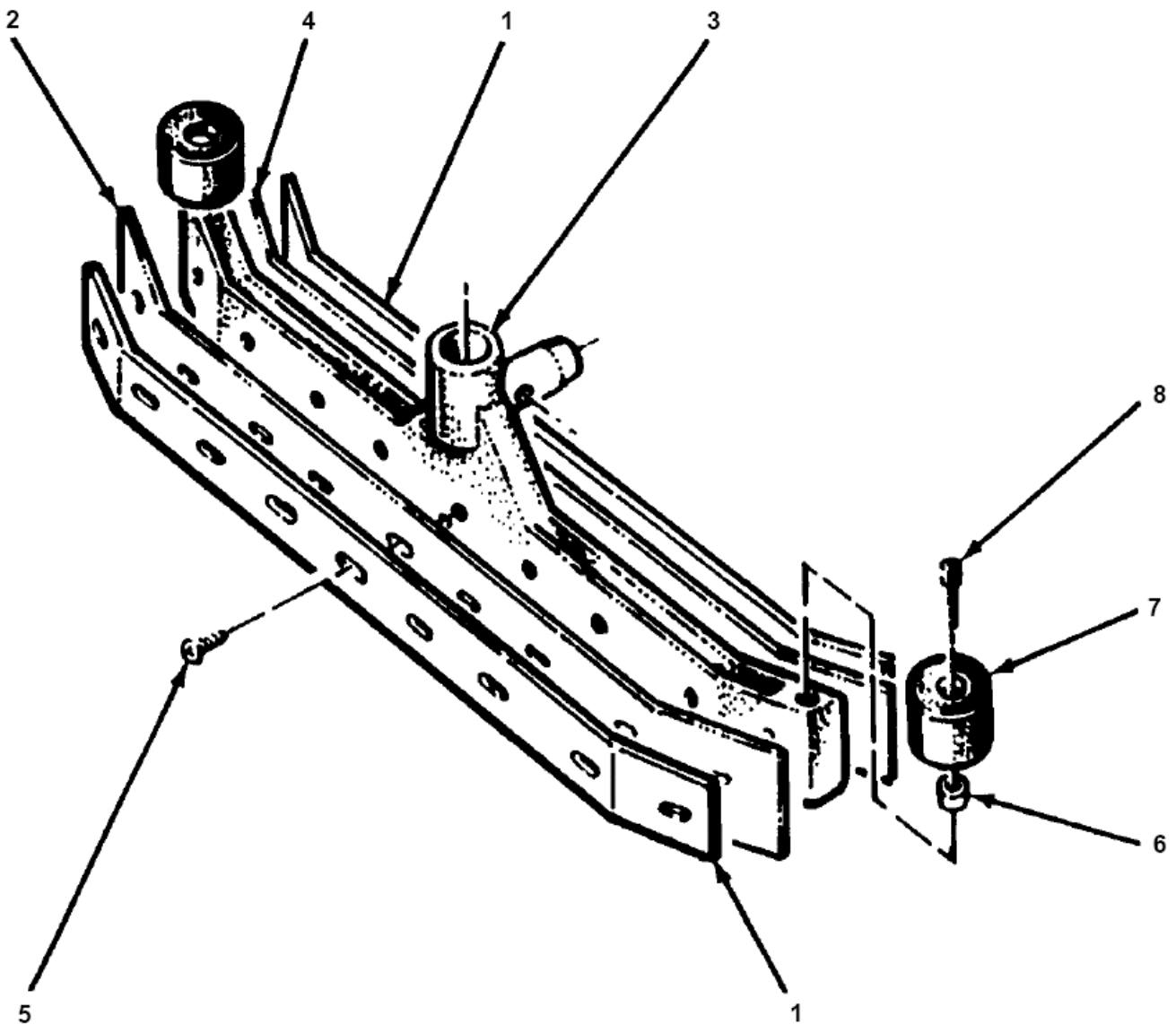
VISION 17E 230V

09-12-2012

ET-Liste-Nr.
VISION17E14

17

CLARKETECHNOLOGY
Vision 17E (230V)
Squeegee Assembly Drawing & Parts List 11/98
Form 18809A



Squeegee

VISION 17E 230V

09-12-2012

ET-Liste-Nr.
VISION 17/E14

18

Pos	Artikelnr.	Me	Beschreibung
1	66921B	2	Halter, Sauglippe
2	30902A	2	Wischleiste hinten fuer S chleppduese Gum
3	27703A	1	Gussteil, Sauglippe
4	30903A	1	Wischleiste vorne fuer Sc hleppduese Gum
5	85398A	18	Flachkopfschraube 1/4-20 X 1/2 SS
6	838201	2	Abstandsrad Bürsten- führung
7	839702	2	Rad Bürstenführung
8	962841	2	Schraube 5/16-18X1&1/4 SC ST CAP
20	30918A	1	Sauglippe, vorn, NYTRO/EPDM
21	30919A	1	Sauglippe, hinten, NITRO/EPDM

Pos. 20-21= Blades Available

Ersatzteile auf www.gluesing.net

Frischwassertank

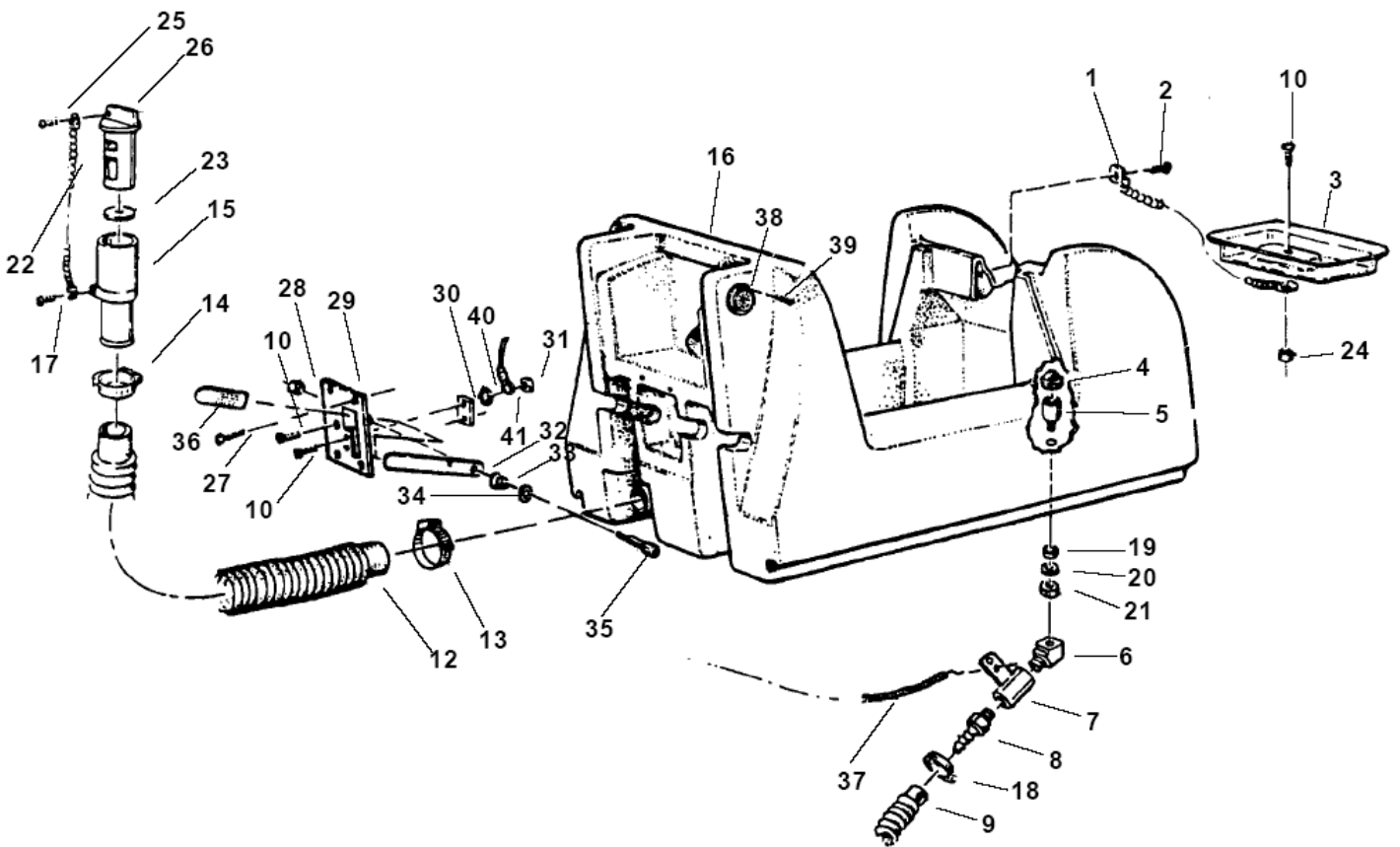
VISION 17E 230V

09-12-2012

ET-Liste-Nr.
VISION17E16

19

CLARKETECHNOLOGY
Vision 17E (230V)
Solution Tank Assembly
Drawing & Parts List 2/01
Form#19169A



Frischwassertank

VISION 17E 230V

09-12-2012

ET-Liste-Nr.
VISION 17E16

20

Pos	Artikelnr.	Me	Beschreibung
1	692409	1	Kettenabdeckung 925A
2	85519A	1	Schraube 1/4 -20X 3/8 PN SY TC F
3	832322	1	Deckel für Frisch- wassertank
4	878535	1	Sieb für Frischwasser- leitung
5	60317A	1	Adaptor,filter,2000 II
6	53614A	1	Rohrbogen 3/8X45 Übergangsstück Messing
7	849401	1	Ventil fuer Reinigungsmittel leitung
8	53618A	1	Schlauchtülle ø3/8 x 1/4N PT PA
9	35138A	1	Schlauch - Frischwasser- tank
10	962798	1	Schraube 10-24X 1/2 PN SS PH
12	30416A	1	Schlauch, Frischwasser- nicht mehr lieferbar
13	752020	1	Schelle 450 Shampooierer Sauger
14	832002	1	Schelle Entleerungsventil
15	839401	1	Auslassventil
16	38964B	1	TANK SOLUTION VISION 17
17	962958	1	Schraube 8-18
18	722021	1	Schlauchschele Nr. 4
19	833401	1	Dichtung für Entleerung
20	980630	1	Scheibe, 3/4 Innen-Ø, unlegierter Stahl
21	920264	1	Sechskant-Sicherungs- mutter 3/4-16X3/8
22	52206A	1	Abdeckung für Kette, AUTOSCRUBBER
23	833407	1	Dichtung für Entleerung
24	81110A	1	Sechskant-Sicherungs- mutter 10-24 SS
25	962987	1	Schraube 10-24X 3/8 PN ST TY
26	833901	1	Griff Entleerungsventil
27	84237A	2	Flachkopfschraube 10-32 X 1/2 HD SS
28	81217A	1	Mutter 1/4-20 X .218H NYLOCK
29	68762B	1	Anheber geschweißt, Sauglippe
30	68646A	1	PLATE WEAR VISION 20
31	81110A	2	Sechskant-Sicherungs- mutter 10-24 SS
32	64476A	1	Griff, Sauglippenanheber nicht mehr lieferbar
33	53030A	1	Einsatzfeder (VISION 20)
34	980651	1	Flachscheibe 5/16 SAE
35	80031A	1	BOLT SHOULDER 5/16 X 5/8
36	52755A	1	COVER HANDLE EXT2100
37	52503A	1	Leitung, Frischwasser
38	36101A	2	Ratschengriff 1700
39	84236B	6	Senkkopfschraube 10-32 X 1/2
40	980603	1	Sicherungsscheibe, Nr. 10 Aussenv erz. metallüb.

Recovery Tank Assembly

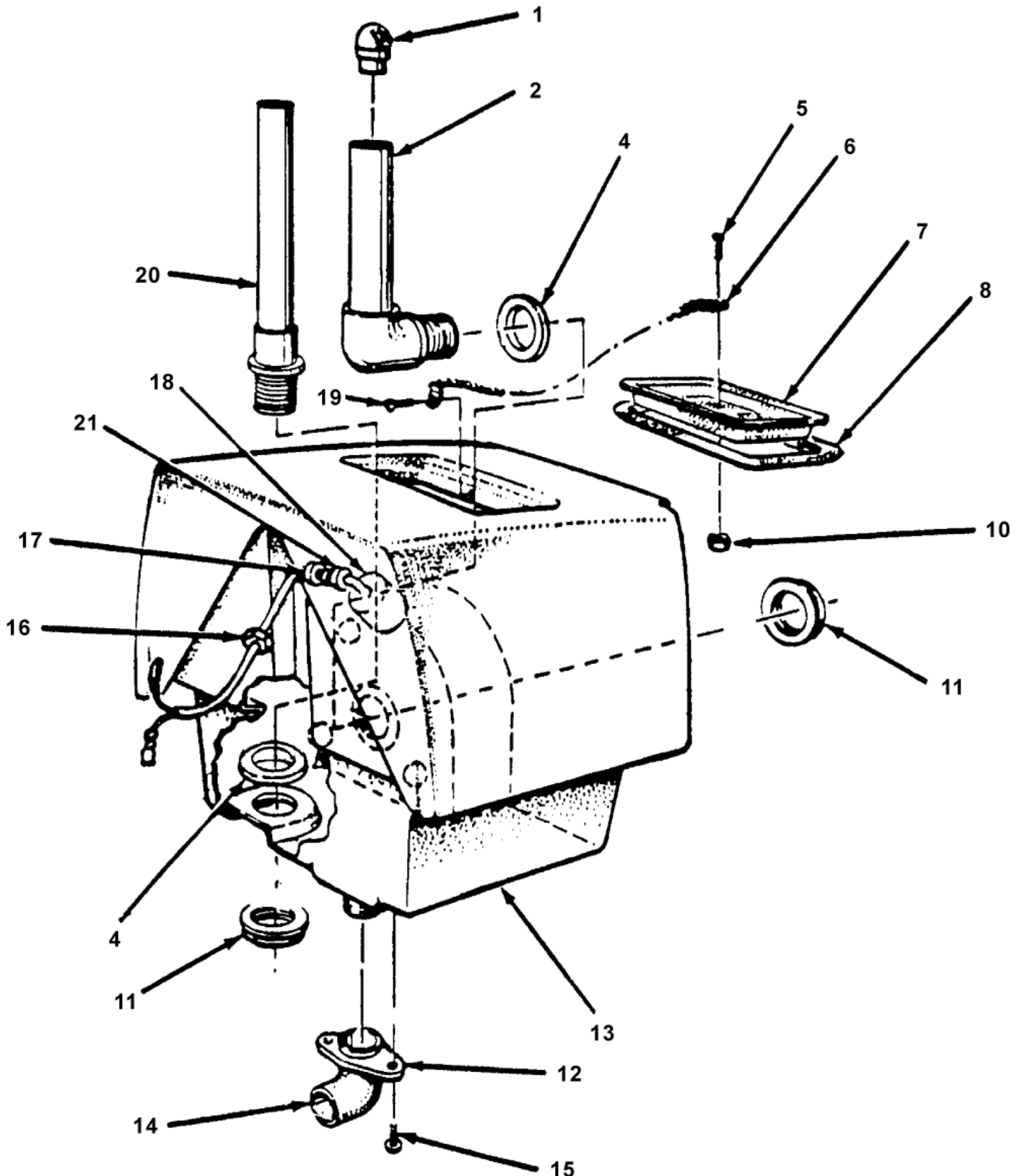
VISION 17E 230V

09-12-2012

ET-Liste-Nr.
VISION17E18

21

CLARKETECHNOLOGY Vision 17E (230V) Recovery Tank Assembly Drawing & Parts List 2/01 Form#19170A



Recovery Tank Assembly

VISION 17E 230V

09-12-2012

ET-Liste-Nr.
VISION 17E18

22

Pos	Artikelnr.	Me	Beschreibung
1	58012A	1	Sieb Schmutzwassertank 771-SERII
4	837304	2	O-Ringhalter Papierbeutel
5	962798	1	Schraube 10-24X 1/2 PN SS PH
6	692409	1	Kettenabdeckung 925A
7	832322	1	Deckel für Frisch- wassertank
8	34256B	1	Dichtung für Schmutzwasse rtank (Image Ext 441)
10	81110A	1	Sechskant-Sicherungs- mutter 10-24 SS
11	920797	2	Mutter
12	66933A	1	Halter, Schlauch, nicht mehr lieferbar
14	53629A	1	Rohrbogen, Abfluss Adapter, 1700
15	85395A	2	Schraube Flachkopf 1/4-20 X 1/2
16	82100A	1	Sicherungsmutter, 1/2" Rohr
17	87612A	1	Dichtung, Scheibe, 1700 BT II
18	14092A	1	Kit, Schwimmerschalter
19	85519A	1	Schraube 1/4 -20X 3/8 PN SY TC F
20	39323A	1	Rohr, Schmutzwasser nicht mehr lieferbar
21	56459A	1	Zugentlastung EXT-771PBII
NI	51828A	2	STRAP HOSE 5.00 LEADERS

Vakuummotor

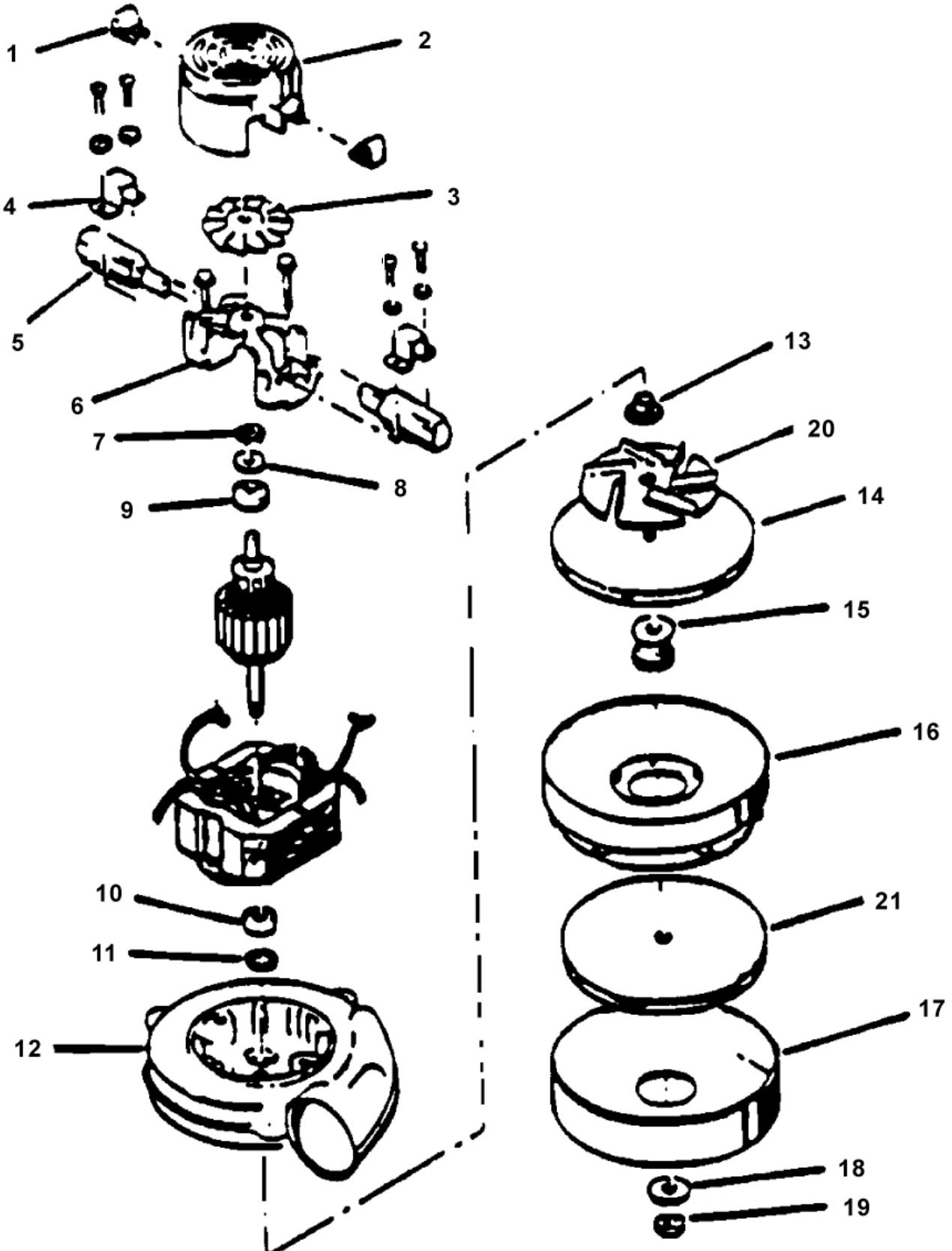
VISION 17E 230V

09-12-2012

ET-Liste-Nr.
VISION17E20

23

CLARKTECHNOLOGY Vision 17E (230V) Vacuum Motor Drawing & Parts List 11/93 Form#44907A



Ersatzteile auf www.gluesing.net

Vakuummotor

VISION 17E 230V

09-12-2012

ET-Liste-Nr.
VISION 17/E20

24

Pos	Artikelnr.	Me	Beschreibung	
1		1	NOTE COMMENT	NOT AVAILABLE
2	54809A	1	Gehäuse	
3	53905A	2	FAN VENT 685202 4	
4	51914A	2	Klammer	
5	51401A	2	Bürste, mechanisch, (PK, OF 2) (685202)	
6	50618A	1	BRACKET-END COMM.	
8	53100A	1	DISC	
9	902679	1	Kugellager	
10	902648	1	Radialkugellager, Doppel- gleitringdichtung	
11	59803A	1	Scheibe Neopren 685202-4	
12	50610A	1	Lagerbrücke, Gebläse (für 835204 V)	
13	58501A	1	SPACER	
14	53914A	2	Gebläse	
15	56203516	1	SPACER HA542Z8	
16	53908A	1	FAN STATIONARY	
17	57904A	1	nicht mehr lieferbar nicht mehr lieferbar	
18	980205	1	Scheibe	
19	920329	1	NUT 5/16 24 HEX	
21	53914A	1	Gebläse	

Gear Box

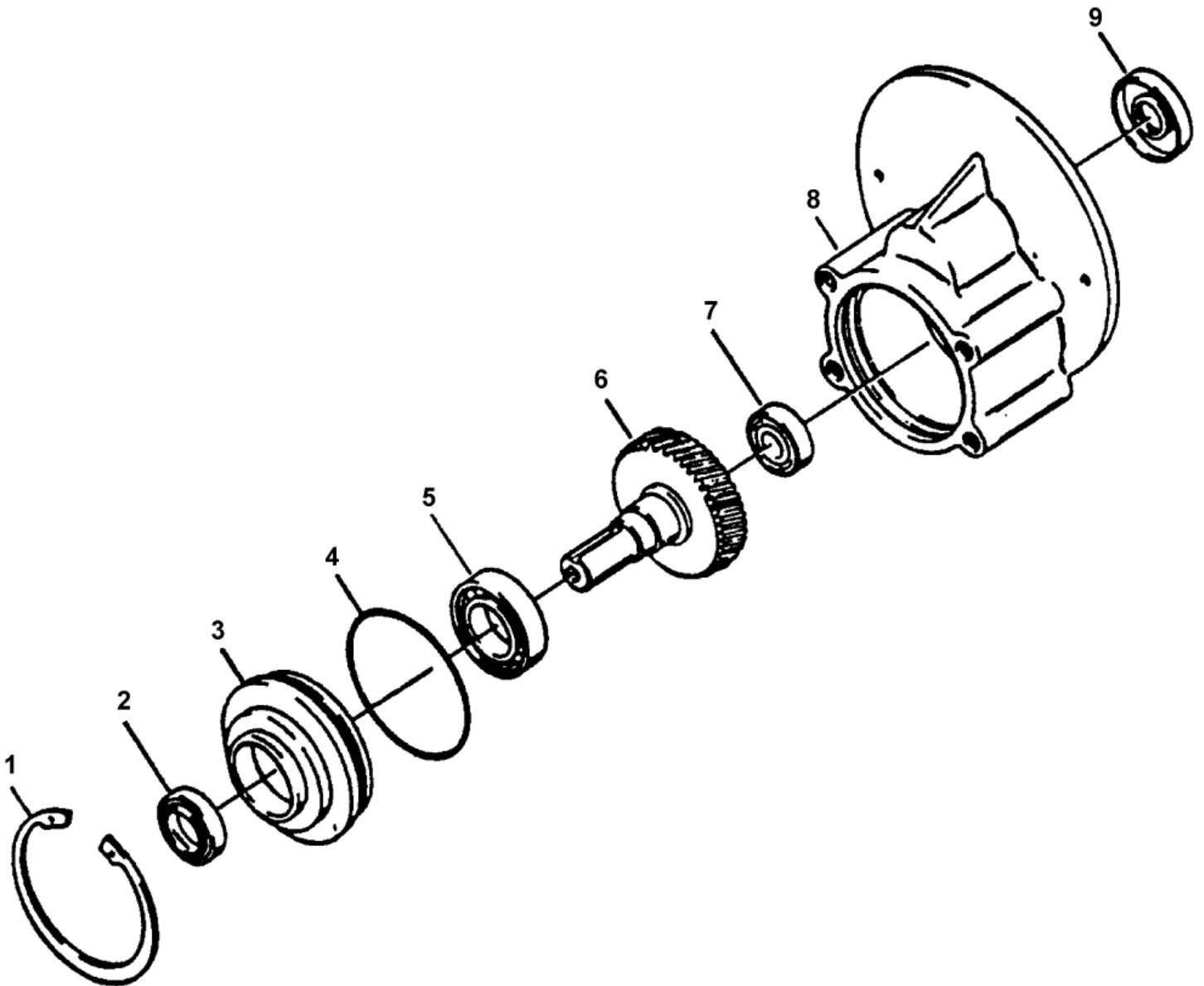
VISION 17E 230V

09-12-2012

ET-Liste-Nr.
VISION17E22

25

CLARKE TECHNOLOGY
Vision 17E (230V)
ASM, Gear Box #54238A
Drawing & Parts List 11/93



Gear Box

VISION 17E 230V

09-12-2012

ET-Liste-Nr.
VISION17/EZZ

26

Pos	Artikelnr.	Me	Beschreibung
1	57846A	1	Sicherungsringe, Satz, Innengetriebe
3	52050A	1	Endkappe, Getriebegehäuse
4	56668A	1	O-Ring, gearbox, (1700/20)
5	51176A	1	BEARING BALL 6005 SERIES
6	58316A	1	Welle und Zahnrad, Getriebe 1'
7	902605	1	Lager 710 730 TB16 TB18
8	54883A	1	Gehäuse, Getriebe, 1700/2000
9	58144A	1	Öldichtring 1.628 Außen-Ø X 75 InnenØ

BÜRSTENMOTOR

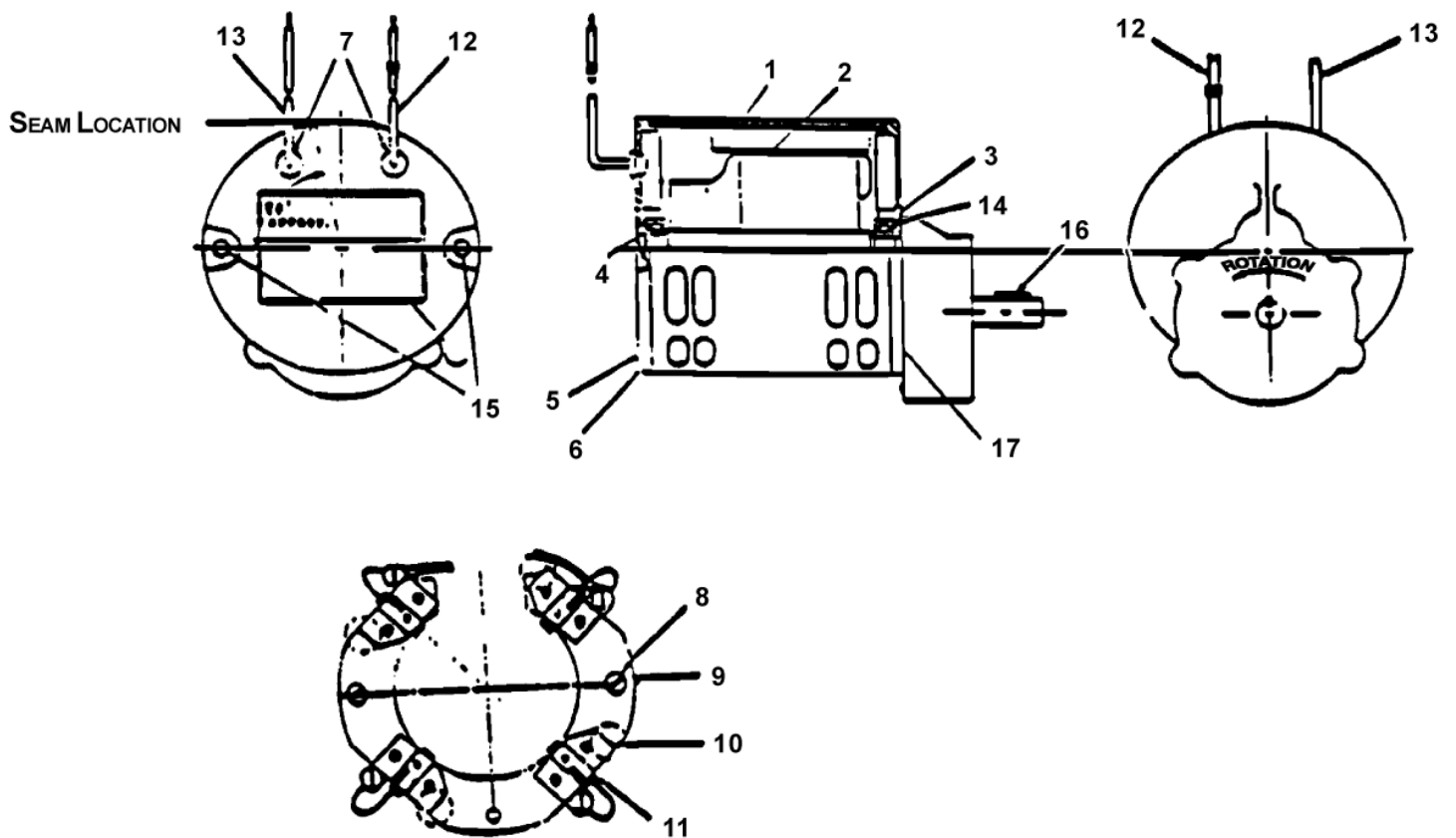
VISION 17E 230V

09-12-2012

ET-Liste-Nr.
VISION17E24

27

CLARKETECHNOLOGY
Vision 17E (230V)
Brush Motor 44711A
Parts List 8/97



BÜRSTENMOTOR

VISION 17E 230V

09-12-2012

ET-Liste-Nr.
VISION 17/E24

28

Pos	Artikelnr.	Me	Beschreibung
1	56477A	1	STATOR ASM. FOR MTR NO.44711A
2	50140A	1	Rotor Kpl. 1700/2000
3	902654	1	Lager
4	902550	1	LAGER
6	50520A	1	BRACKET COMMUTATOR 1700/2000
7	56480A	2	STRAIN RELIEF MOTOR 1700/2000
8	962546	2	Schraube 10-24X 1/2 PN ST TYP23
9	50519A	1	Platte, kpl., Bürste nicht mehr lieferbar
10	448396	4	Feder - Bürste Nr. 571001
11	40819A	4	Kohlebürste, 230V/115V DCR PV
12	55654A	1	LEAD ASM. POSTIVE 1700/2000
13	55655A	1	LEAD ASM NEGATIVE MTR NO.44711
14	59805A	1	WASHER-HELICAL
15	50515A	2	BOLTTHRU 1/4 20 X 7 5/8 HEX H
16	80501A	1	Passfeder, Motorwelle - 3/16SQ X 1 1/4L
17	54238A	1	Getriebe, kpl. 1700/200