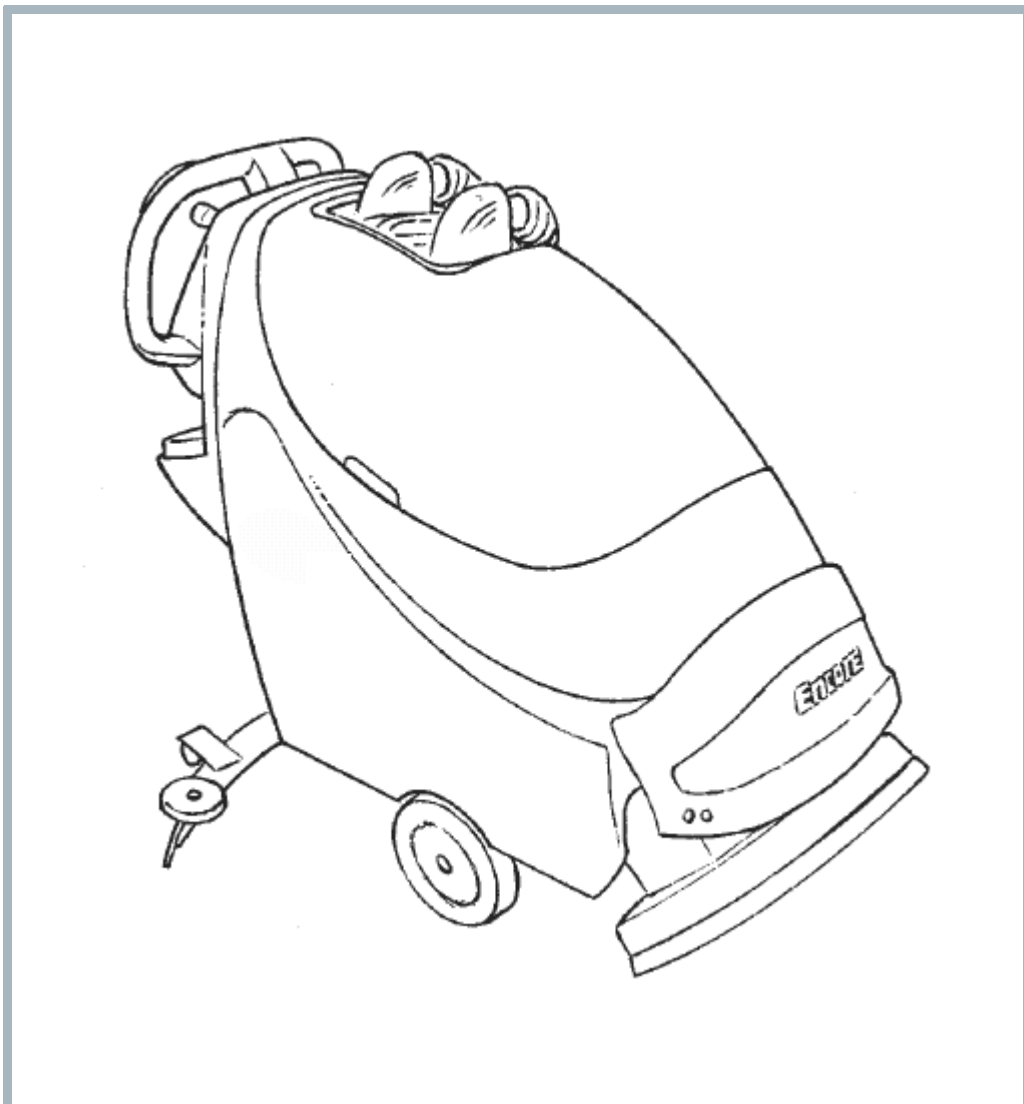


# ENCORE 17

---

Model:  
ENCORE 17 L  
ENCORE 17 L  
CYLINDRICAL  
ENCORE 17 S  
ENCORE 17 S  
CYLINDRICAL



Stückliste Deutsch

22-11-2012

**Nilfisk**  
**ALTO**  
works for you

[www.nilfisk-alto.com](http://www.nilfisk-alto.com)

Ersatzteile auf [www.gluesing.net](http://www.gluesing.net)

# Inhalt

ENCORE 17

<b>Final assembly part list</b>	<b>3</b>
<b>SCHMUTZWASSERTANK</b>	<b>5</b>
<b>Solution tank &amp; front cover</b>	<b>7</b>
<b>Electrical</b>	<b>9</b>
<b>Control housing</b>	<b>12</b>
<b>Sequeegee lift</b>	<b>14</b>
<b>Sequeegee</b>	<b>16</b>
<b>Rahmen</b>	<b>18</b>
<b>Cylindrical head</b>	<b>20</b>
<b>Rotary disc head</b>	<b>23</b>
<b>Getriebe</b>	<b>25</b>
<b>BÜRSTENMOTOR</b>	<b>27</b>
<b>Transaxle draving</b>	<b>29</b>
<b>Connection diagram S17</b>	<b>31</b>
<b>Electrical schematic S17</b>	<b>33</b>
<b>Connection diagram L17</b>	<b>35</b>
<b>Electrical schematic L17</b>	<b>37</b>

# Final assembly part list

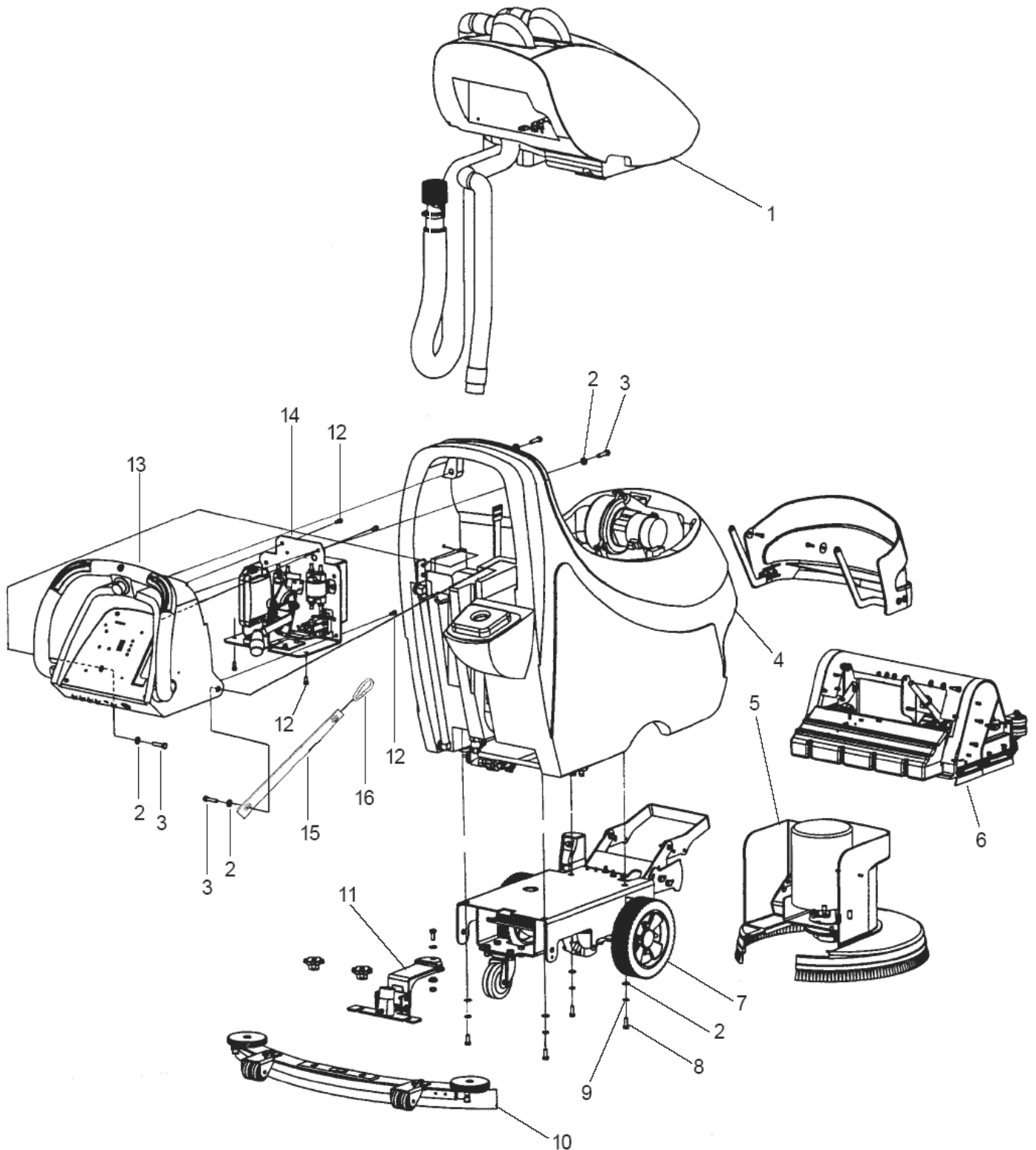
ENCORE 17

22-11-2012

ET-Liste-Nr.  
ENCORE1702

3

CLARKETECHNOLOGY  
Encore S17/L17 & S17/L17 Cylindrical  
Final Assembly 11/02



Ersatzteile auf [www.gluesing.net](http://www.gluesing.net)

# Final assembly part list

ENCORE 17

22-11-2012

ET-Liste-Nr.  
ENCORE1/02

4

Pos	Artikelnr.	Me	Beschreibung	
1		1	USE LINK	See "Recovery Tank"
2	980651	8	Flachscheibe 5/16 SAE	
3	80212A	4	SCREW M8 1.25X35MM HEX HD.SS	
4		1	USE LINK	See "Solution Tank"
5		1	USE LINK	See "Rotary Disc Head Assembly Option"
6		1	USE LINK	See "Cylindrical Head Assembly Option"
7		1	USE LINK	See "Frame"
8	80197A	4	SCREW M8 1.25 X 20MM H.H. SS	
9	980652	4	Scheibe LK 5/16 REG PLTD	
10		1	USE LINK	See "Squeegee"
11		1	USE LINK	See "Squeegee Lift"
12	6878	6	CW Linsenschraube M8x16 ISO 7380 A2	
13		1	USE LINK	See "Control Housing"
14		1	USE LINK	See "Electrical"
15	30334A	1	Seil für Deckel	
16	52570A	1	Öse für Stahlseil	
NI	41206A	1	Batteriekabel seriell 16' '	NOT ILLUSTRATED
NI	41217A	1	Batteriekabel (Kit Nr. 14662B)	NOT ILLUSTRATED
NI	61337A	2	ADAPTERBATTERY	NOT ILLUSTRATED

# SCHMUTZWASSERTANK

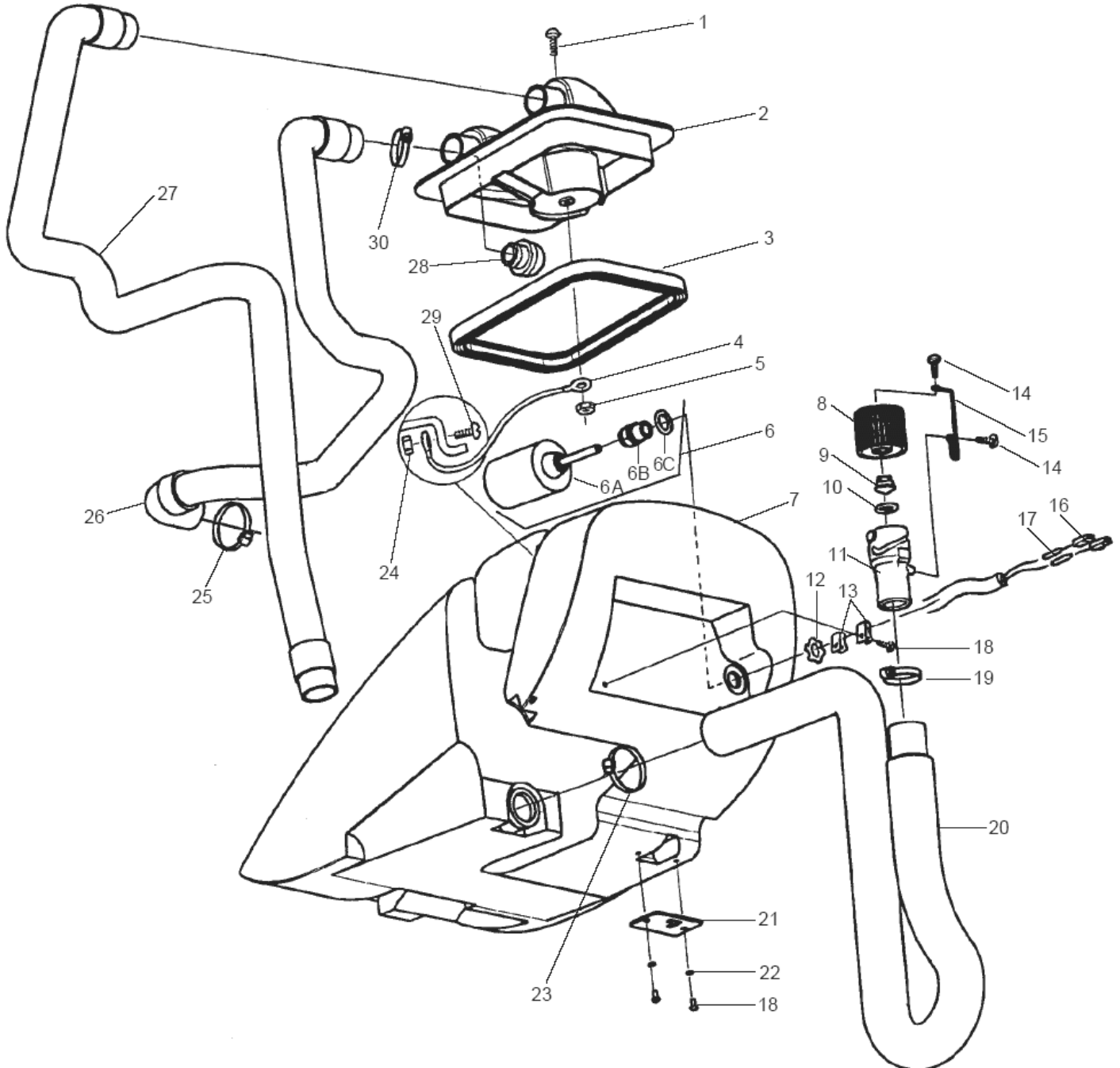
ENCORE 17

22-11-2012

ET-Liste-Nr.  
ENCORE1704

5

## CLARKTECHNOLOGY Encore S17/L17 & S17/L17 Cylindrical Recovery Tank Assembly 5/03



# SCHMUTZWSSERTANK

ENCORE 17

22-11-2012

ET-Liste-Nr.  
ENCORE1/04

6

Pos	Artikelnr.	Me	Beschreibung
1	80176A	1	Schraube M5x12 VA
2	30207A	1	Abdeckung Encore
3	30065B	1	Dichtung
4	692409	1	Kettenabdeckung 925A
5	80196A	1	NUT M5 0.8 HEX NYLON INSERT
6	10660A	1	Schwimmersatz, kpl.
7	30218A	1	Tank für Schmutzwasser "ENCORE 17"
8	30227A	1	Kappe für Ablaufschlauch "ENCORE 17"
9	30226A	1	Kolben für Ablaufschlauch verschluß
10	52560A	1	O RING .103 X .799 ID
11	30225A	1	Schlauchmuffe
12	82100A	1	Sicherungsmutter, 1/2" Rohr
13	872102	2	Nylonclip 5/16 Außen-Ø
14	962957	2	Schraube Nr. 10-16X 1/2 PN ST HI-LO
15	52206A	1	Abdeckung für Kette, AUTOSCRUBBER
16	43402A	2	Steckergehäuse (blau)
17	41809A	2	Steckkontakt
18	80193A	4	SCREW M5 0.8 X 10MM P.P.HD.
19	832002	1	Schelle Entleerungsventil
20	35102A	1	Ablaufschlauch
21	61459A	1	PLATELATCH ENCORE 17
22	980603	2	Sicherungsscheibe, Nr. 10 Aussenv erz. metallüb.
23	80110A	1	Schlauchschelle
24	920296	1	Elastische Sicherungs- mutter 10-24
25	752020	1	Schelle 450 Shampooierer Sauger
26	51060A	1	Saugschlauch "ENCORE 2 4/26"
27	10860A	1	Absaugschlauch Kit, S-Tra
28	61451B	1	Filter für Saugluft "ENCORE 17"
29	962666	1	Flachkopfschraube 10-24X 3/4 PHILL
30	53179A	1	CABLE TIE 8 RED
6A	40002A	1	Schwimmerschalter elektrisch
6C	59877A	1	Scheibe, 1/2 NPT Dichtung
NI	71014A	1	LABEL FALLING PARTS

# Solution tank & front cover

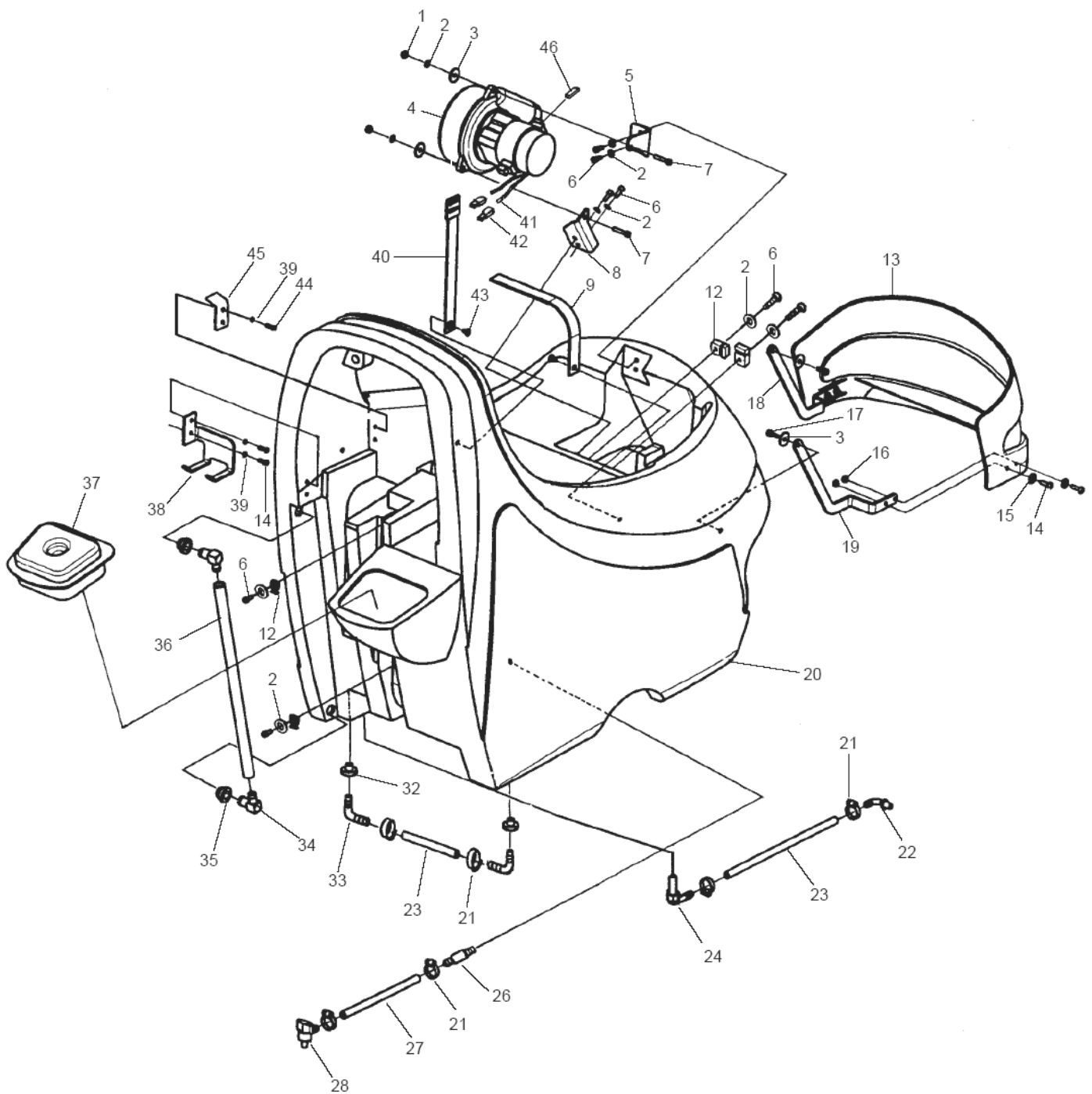
ENCORE 17

22-11-2012

ET-Liste-Nr.  
ENCORE1706

7

## CLARKETECHNOLOGY Encore S17/L17 & S17/L17 Cylindrical Solution Tank & Front Cover Assembly 2/04



# Solution tank & front cover

ENCORE 17

22-11-2012

ET-Liste-Nr.  
ENCORE17/06

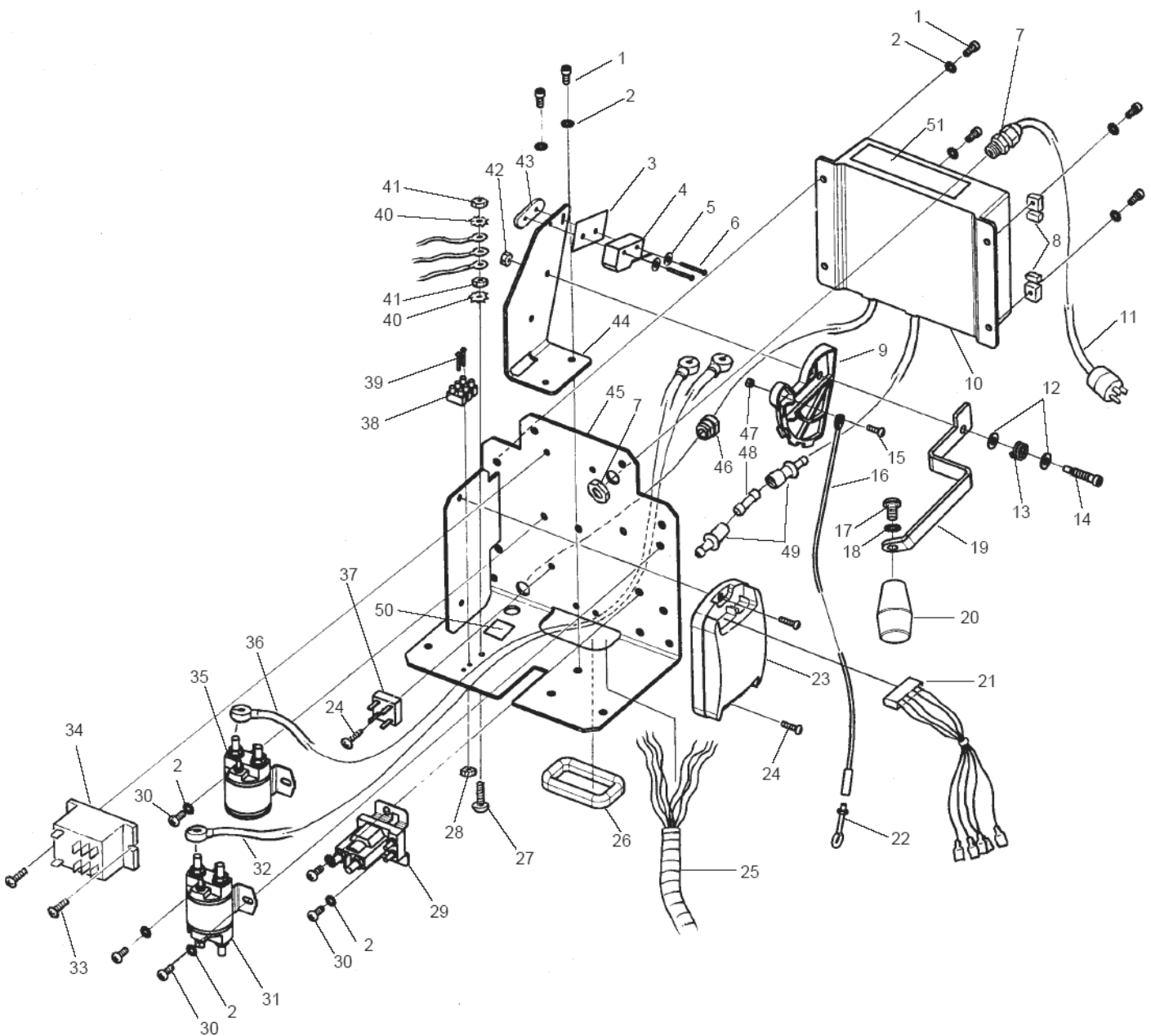
8

Pos	Artikelnr.	Me	Beschreibung
1	80199A	2	NUT M6 1 HEX NYLON LOCK S.S.
2	980614	10	U-Scheibe
3	87026A	4	Scheibe .250 VA
4	10851A	1	Saugmotor 3 Stufig Encore 17
5	61297B	1	MOUNTVAC MTRFRONT
6	6878	8	CW Linsenschraube M8x16 ISO 7380 A2
7	80180A	2	Schraube M6x1,0 x 30mm
8	61298B	1	MOUNTVAC MTR REAR
9	52551A	1	STRAP STRAIGHT ENCORE 17
12	52548A	4	Schraube TAB 1/4
13	30221A	1	Frontabdeckung ENCORE 17
14	80202A	6	SCREW M5 0.8 X 15MM P.P.HD
15	87036A	4	Flachscheibe Nr. 10 S.S.
16	80196A	4	NUT M5 0.8 HEX NYLON INSERT
17	80209A	2	Ansatzschraube M5 x 6 x 8 DIN 923
18	61457A	1	BRACKET VISOR LIFT LT
19	61456A	1	BRACKET VISOR LIFT RT
20	30286A	1	TANKSOLUTIONALTO
21	50248A	6	Schlauchschele 3/8
22	53607A	1	Rohrbogen 1/4 NPT X 3/8 Schlauch
23	30172A	2	Schlauch ø16 1/2"
24	53370A	1	ers. m. 1x51204A+1x53562A Winkel m. Filter ENCORE17
26	820207	1	ADAPTOR
27	30453A	1	Schlauch, Vinyl, durchsichtig
28	59614A	1	Ablassventil, Batterie
32	51518A	2	Buchse, Schlauchanschluss
33	51526A	2	Buchse, Abfluss
34	30883A	2	Verbindungsstück, Bogen
35	31242A	2	Buchse (für .62 Außen-Ø)
36	30239A	1	HOSE LEVEL/DRAIN
37	30222A	1	Deckel Frischwasserdank ENCORE 17
38	61280A	1	Halter für Ablaufschlauch
39	980603	4	Sicherungsscheibe, Nr. 10 Aussenvorz. metallüb.
40	52552A	1	STRAP BUCKLE ENCORE 17
41	41809A	2	Steckkontakt
42	43401A	2	Steckergehäuse (schwarz)
43	80210A	2	SCREW M6 1X10MM PHIL. F.H.
44	80176A	2	Schraube M5x12 VA
45	61345A	1	BRACKET HINGE
46	40817A	2	Kohlebuerste 2000 B "Vis ion"
NI	70666B	1	LABEL ALTO

Not Illustrated



### CLARKE TECHNOLOGY Encore S17/L17 & S17/L17 Cylindrical Electrical Assembly 11/02



# Electrical

## ENCORE 17

22-11-2012

ET-Liste-Nr.  
ENCORE17/08

10

Pos	Artikelnr.	Me	Beschreibung	
1	6878	6	CW Linsenschraube M8x16 ISO 7380 A2	
2	980614	12	U-Scheibe	
3	30097A	1	INSULATORMYLAR	
4	40635A	1	Microschalter für Saugleiste "ENCORE 17"	
5	980607	2	WASHER 6 EXT TOOTH PLTD	
6	962980	2	Schraube 6-32X1 PN ST MACH	
7	30287A	1	FITTINGLIQUID TIGHTCORD	
8	52548A	2	Schraube TAB 1/4	
9	30175A	1	Stellsegment für Saugleistenanhebung	
10	40614B	1	CHARGER 10A 110V/24V 50/60HZ	115V, 50/60 HZ
10	40615B	1	Ladegerät (ers. f. 40615A)	230V, 50/60 HZ
11	40609A	1	CORD POWER SUPPLY 230V	230V, EUROPEAN
11	40611A	1	CORD POWER SUPPLY 115V	115V
12	980692	2	Scheibe 5/16 flach SS	SS
13	438360	1	Hubelement mit Federstellung	
14	80178A	1	Ansatzschraube M6 x 8 x 30 DIN 923	
15	80202A	1	SCREW M5 0.8 X 15MM P.P.HD	
16	60975A	1	Drahtseil mit Schlaufen	
17	85389A	1	Sechskantschraube 3/8-16 PN SY	
18	980666	1	Klemmring 3/8" (ø10)	
19	60976A	1	Hebel, Saugfußanhebung	
20	52557A	1	Drehknopf, Saugfußanhebung	
21	40631A	1	HARNESSWIRINGTRAVERSE	(17)
22	80186A	1	Augenschraube 10-24	
23	56381862	1	I DRIVE CONTROLLER KIT	(17)
24	80221A	3	SCREW. M4 X .7 X 20MM P.P.HD	
25	40629A	1	HARNESSNON TRAVERSE	(S17)
25	40630A	1	HARNESS TRAVERSE	(17)
26	193951	1	TRIM DOUBLE LIP BLACK	
27	80205A	1	SCREW M5 .8 X 20MM P.P.HD	
28	80204A	2	NUT M3 0.5 HEX NYLON LOCK	
29	40169A	1	Magnetschalter Vacuum "ENCORE 2426"	
30	80208A	6	Schraube M6x1,0 x 10mm	
31	41811A	1	Schuetz 24VDC	
32	40612A	1	Kabel rot f. Batterie	
33	80222A	2	SCREW M4 X .7 X 10MM P.P.HD	
34	40633A	1	Zweipoliges Umschaltrelais 120V	115V
34	40634A	1	Relais 240V zweipolig "ENCORE 17"	230V
35	56412179	1	Schütz 24V. Gleichstrom (f. BR700)	
36	40613A	1	Kabel schwarz f. Batterie	
37	46106A	1	Gleichrichter (2000E II)	
38	40626A	1	BLOCKTERMINAL8 14AWG	
39	80206A	2	SCREW M3 0.5 X 20MM P.P.HD	

# Electrical

## ENCORE 17

22-11-2012

ET-Liste-Nr.  
ENCORE17/08

11

Pos	Artikelnr.	Me	Beschreibung
40	980603	2	Sicherungsscheibe, Nr. 10 Aussenverz. metallüb.
41	80169A	2	NUT M5 0.8 HEX
42	80199A	1	NUT M6 1 HEX NYLON LOCK S.S.
43	60265A	1	Platte mit 2x Gewindebohrung 6-32
44	60977A	1	MOUNTSQUEEGEE LIFT ENCORE17
45	61084A	1	PANELELECTRICAL ENCORE 17 (17)
46	52562A	1	BUSHINGSTRAIN RELIEF ENC 17
46	61332A	1	PANELELECTRICALNON TRAV (S17)
47	80196A	1	NUT M5 0.8 HEX NYLON INSERT
48	912216	1	Sicherung 15A
49	43006A	1	FUSEHOLDER 1 GLASS
50	77094A	1	LABEL GROUND SYMBOL
51	71015A	1	LABEL GASES CHEMICALS

# Control housing

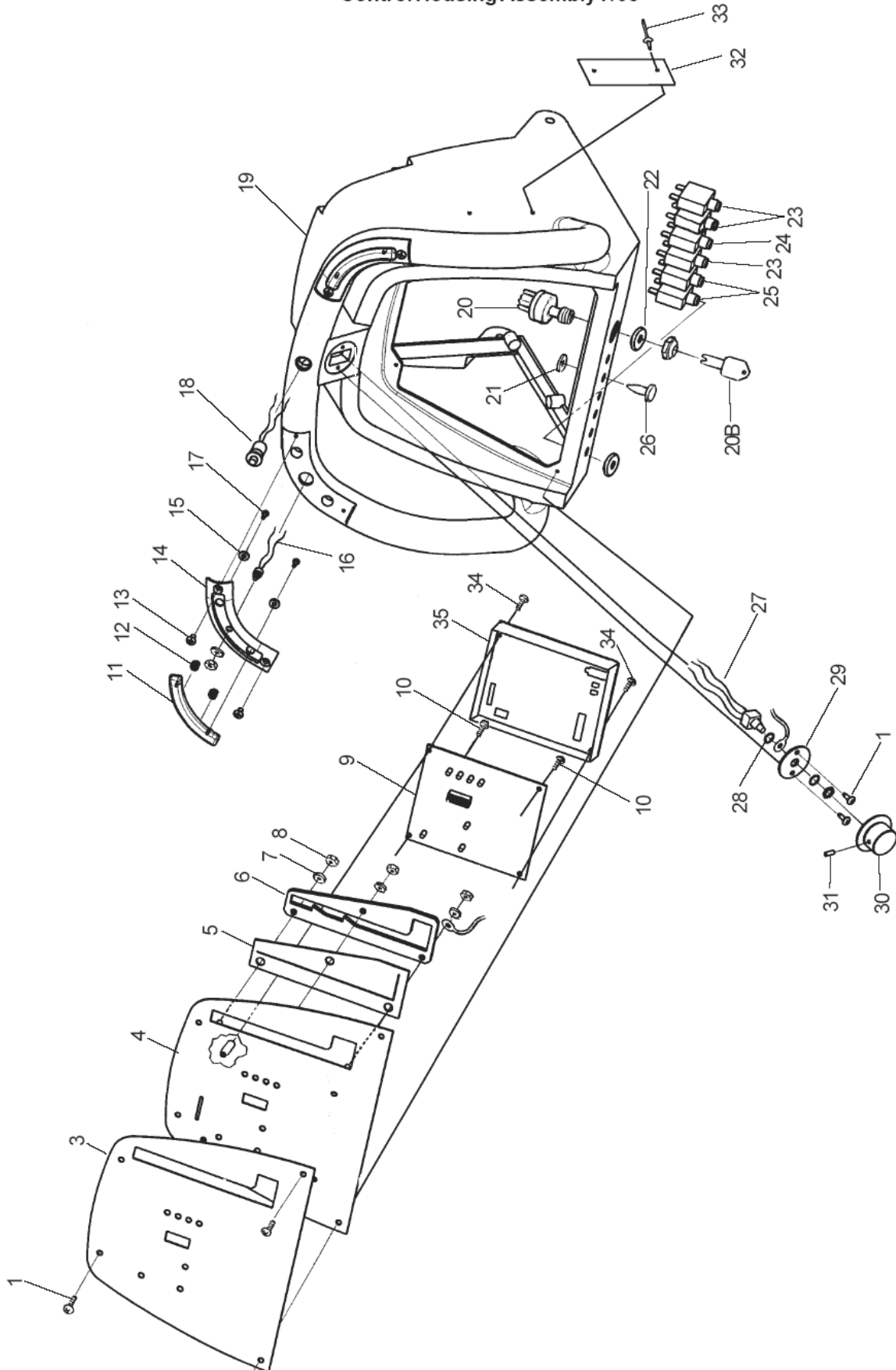
ENCORE 17

22-11-2012

ET-Liste-Nr.  
ENCORE1710

12

## CLARKE TECHNOLOGY Encore S17/L17 & S17/L17 Cylindrical Control Housing Assembly 7/03



# Control housing

## ENCORE 17

22-11-2012

ET-Liste-Nr.  
ENCORE17/10

13

Pos	Artikelnr.	Me	Beschreibung	
1	962957	6	Schraube Nr. 10-16X 1/2 PN ST HI-LO	
3	70352A	1	Klebesch.Membrane-Schalte r"ENCORE S/L17"	
4	60979A	1	Armaturentafel ENCORE 17	
5	52555A	1	nicht mehr lieferbar Dichtung für Schieberegler	
6	60978A	1	Platte	
7	87036A	3	Flachscheibe Nr. 10 S.S.	
8	80196A	3	NUT M5 0.8 HEX NYLON INSERT	
9	40597A	1	Elektronik Gerätesteuern g "ENCORE 17"	
10	962330	4	Flachkopfschraube 6-32 X 3/8 HD	
11	11053A	2	CONTROL ASM HANDLE SWITCH	
12	50961A	4	Druckfeder für Schalterta ste	
13	80192A	4	Schraube M5x0,8 x 16mm	
14	30213A	2	Schale für Tastschalter " ENCORE 17"	
15	87036A	4	Flachscheibe Nr. 10 S.S.	
16	40126A	2	nicht mehr lieferbar nicht mehr lieferbar	
17	80191A	4	Schraube M3,5x0,6 x 10mm	
18	52556A	1	Tastschalter "rückwärts" 36V	(L17, L17CYL)
19	30220A	1	Bediengriff mit Armaturen ge."ENCORE 17L"	(L17, L17CYL)
19	30228A	1	HANDLECONTROLS	(S17, S17CYL)
20	47380A	1	Schlüsselschalter 32DLX/ STD "Encore242	(L17, L17CYL)
21	80230A	1	WASHERNYLON.683X.337X.063	(S17, L17)
22	87052A	1	Flachscheibe 1.25x1.00x.020	(S17CYL, L17CYL)
23	41422B	1	Schutzschalter, 25A SCR. 90 Grad	
24	41422B	1	Schutzschalter, 25A SCR. 90 Grad	(S17CYL, L17CYL)
24	41433B	1	Überstromschutz 40 A	(S17, L17)
25	41423B	2	Überstrombegrenzer 5A rüc kstellbar	
26	80229A	1	CLIPARROWNYLON	(S17, L17)
27	40135A	1	Potentiometer	(L17, L17CYL)
28	980666	1	Klemmring 3/8" (ø10)	(L17, L17CYL)
29	60259A	1	Rahmen Schalter	(L17, L17CYL)
30	50962A	1	Bedienknopf	(L17, L17CYL)
31	962262	1	Halbrundschraube 8-32X 1/4 ST ST CUPPT	(L17, L17CYL)
32	70080A	1	PLATE WARNINGENCORE WO/BRAKE	
33	83010A	2	RIVET POP 1/8	
34	962979	2	Schrauben 32X 1/2	
35	61352A	1	Abschirmung, elektro- magnetische Interferenz	
20B	55413A	1	Schlüssel fuer Schalter 47380A	(L17, L17CYL)

# Sequeegee lift

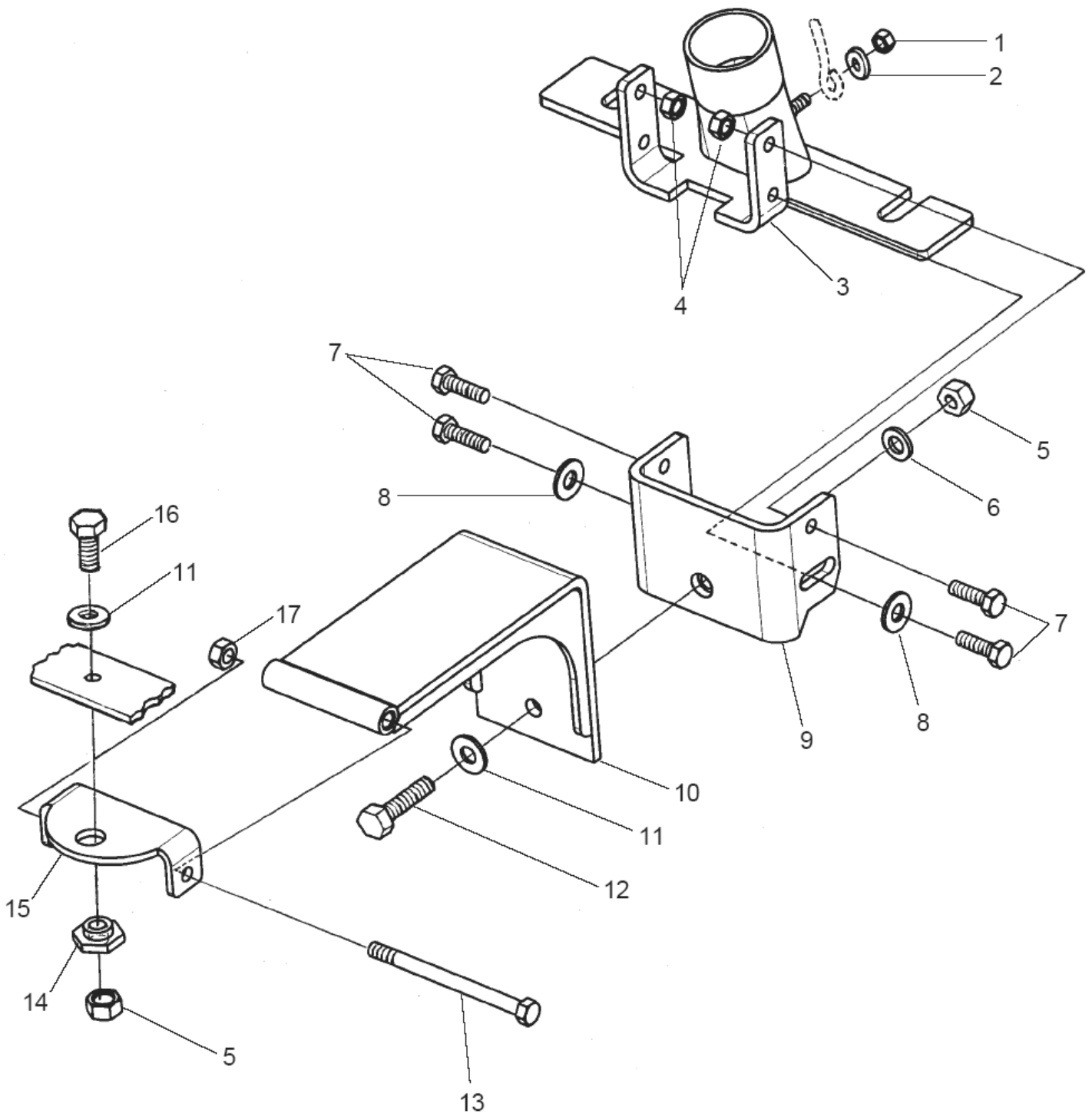
ENCORE 17

22-11-2012

ET-Liste-Nr.  
ENCORE1712

14

## CLARKE TECHNOLOGY Encore S17/L17 & S17/L17 Cylindrical Squeegee Lift Assembly 11/02



# Sequegee lift

## ENCORE 17

22-11-2012

ET-Liste-Nr.  
ENCORE17/12

15

Pos	Artikelnr.	Me	Beschreibung
1	80196A	1	NUT M5 0.8 HEX NYLON INSERT
2	87036A	1	Flachscheibe Nr. 10 S.S.
3	61305A	1	Schwenkbügel für Saugleiste "ENCORE 17"
4	80199A	2	NUT M6 1 HEX NYLON LOCK S.S.
5	80198A	2	Mutter M8-1.25 HEX Nylon selbstsichernd
6	980652	1	Scheibe LK 5/16 REG PLTD
7	80195A	4	SCREW M6 1 X 20MM H.H. S.S.
8	87026A	2	Scheibe .250 VA
9	61292A	1	Halter, Stift kpl.
10	61296B	1	Arm Weldment
11	980651	2	Flachscheibe 5/16 SAE
12	80194A	1	SCREW M8 1.25 X 30MM H.H.S.S.
13	80101A	1	Schraube 1/4 - 20 X 3 1/4 HEX
14	61461A	1	Lagerbuchse ø8
15	60256A	1	Halterung, Zapfen
16	80197A	1	SCREW M8 1.25 X 20MM H.H. SS
17	81104A	1	Mutter 1/2-20, Esna Typ SS

# Sequeegee

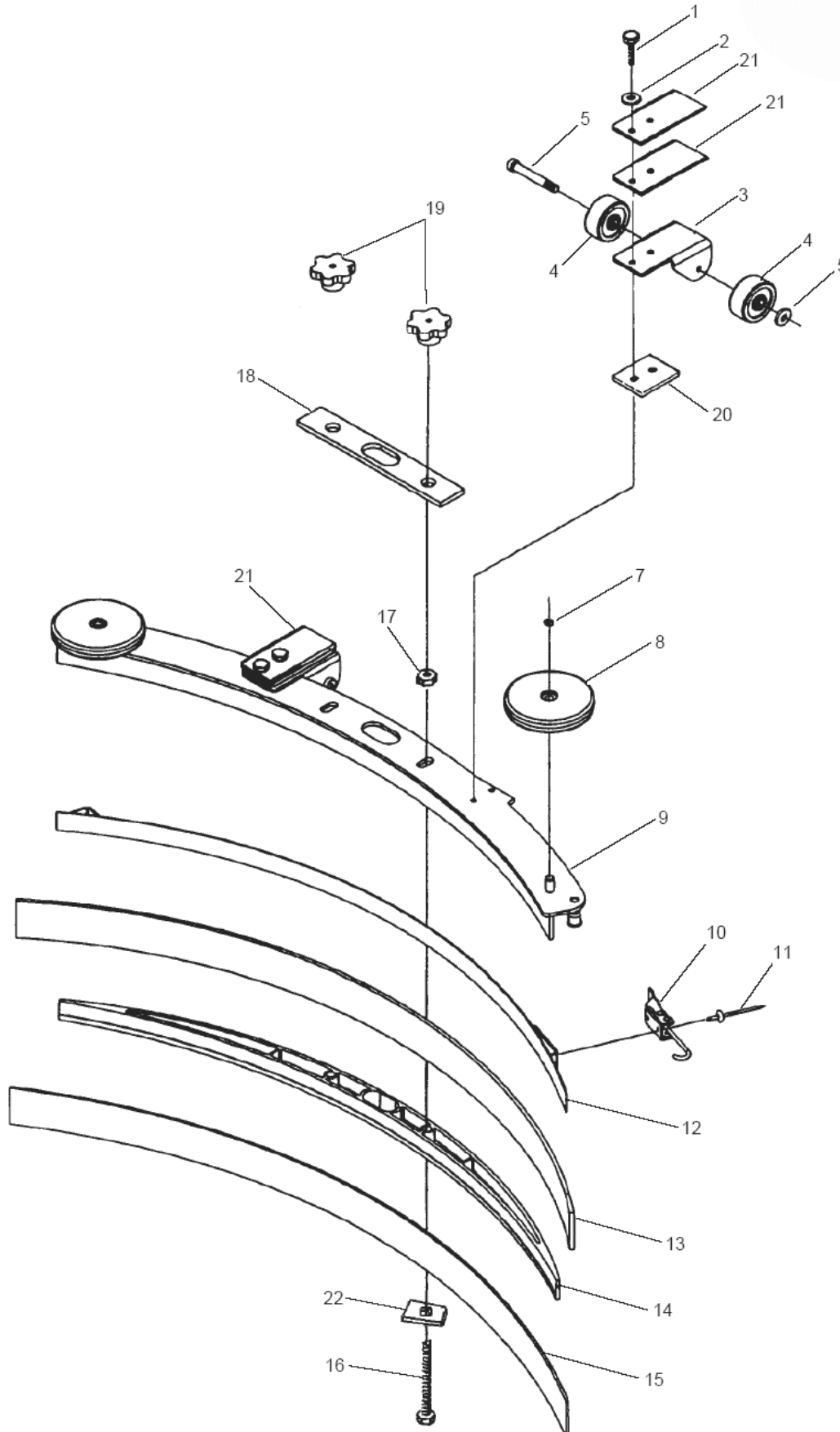
ENCORE 17

22-11-2012

ET-Liste-Nr.  
ENCORE1714

16

## CLARKETECHNOLOGY Encore S17/L17 & S17/L17 Cylindrical 32" Squeegee Assembly 6/04



Ersatzteile auf [www.gluesing.net](http://www.gluesing.net)



# Sequeegee

## ENCORE 17

22-11-2012

ET-Liste-Nr.  
ENCORE1/14

17

Pos	Artikelnr.	Me	Beschreibung	
1	80252A	4	Schraube 1/4-20 X 1 HH SS	SS
2	980657	4	Sicherungsscheibe 1/4 STD	
3	60243A	2	Rahmen für Saugleisten-Verstellung	
4	30049B	4	Rolle Achs-ø8 Ku	
5	81104A	2	Mutter 1/2-20, Esna Typ SS	
6	60254A	2	Schraube m. Ansatz 3/8 X 2-1/4	
7	50958A	2	Ring 3/8	
8	30048A	2	Rolle ø100 x ø10-Nabe schwarz Ku	
9	60234b	1	Kanal Saugleiste 32"	
10	50835A	1	Verschlussklammer f. Sauglippen	
11	930086	2	Niet 3/16X.450 lang	
12	60232A	1	Rohr, Sauglippe, geschweißt	
13	30067A	1	Sauglippe standard aussen 32" Encore" Gummi	
14	30047A	1	Distanzleiste für Saugleiste 32"	
15	30066A	1	Sauglippe hinter. Saugfuß vorne/innen ger. Urethane	
16	80011A	2	Schraube 3/8 -16X3 CR SS	
17	81301A	2	Selbsthemmende Mutter 3/8-16 SS	
18	34260B	1	Dichtung flach an Saugleiste"ENCORE2426	
19	25201B	2	Drehknopf, Saugfuß	
20	60358A	2	Bremsbelag	
21	61370A	4	Gewicht für Saugfuß 0,5 kg	
22	80280A	2	Mutter, Sauglippe, Reserve	

# Rahmen

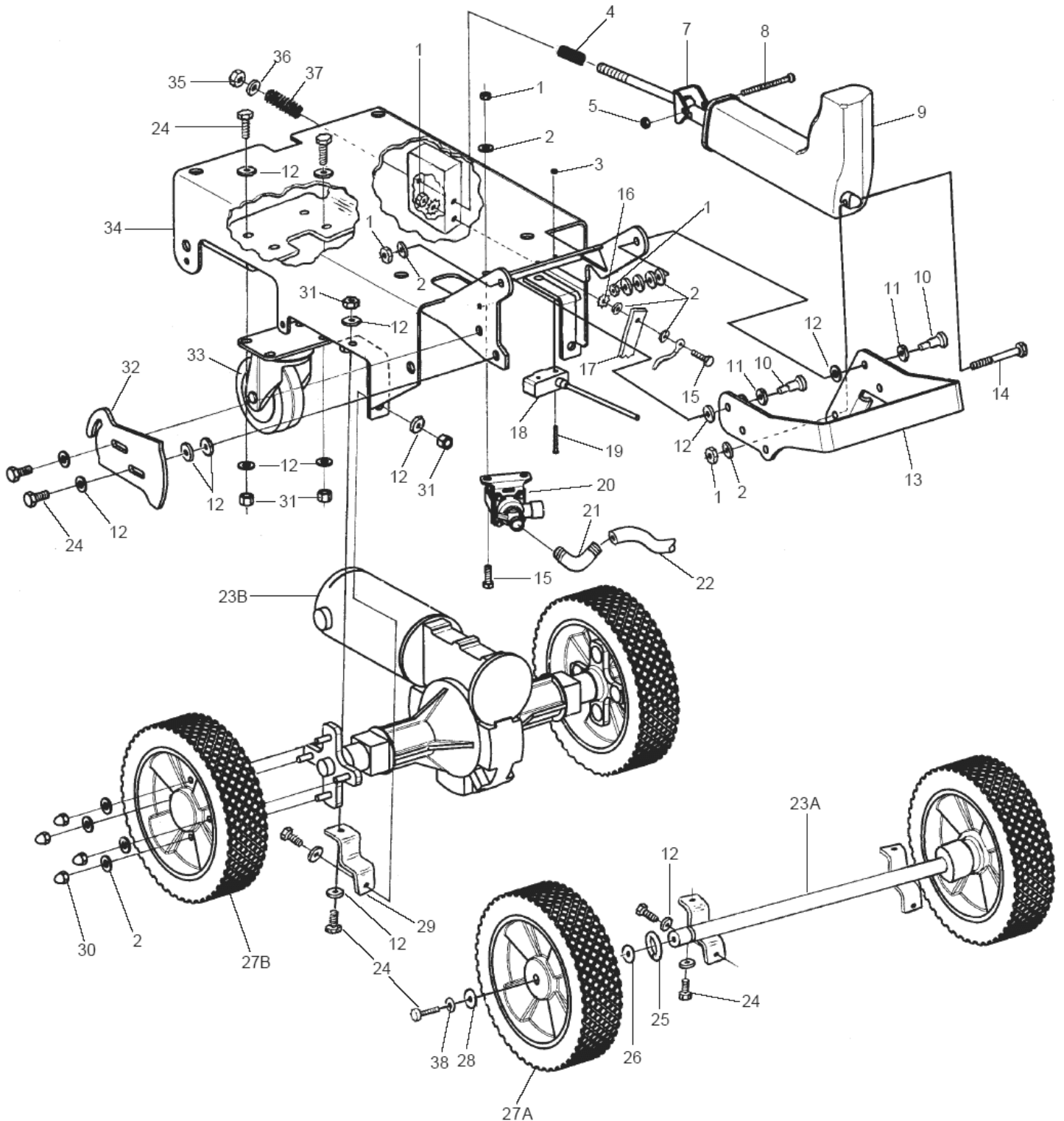
ENCORE 17

22-11-2012

ET-Liste-Nr.  
ENCORE1716

18

## CLARKETECHNOLOGY Encore S17/L17 & S17/L17 Cylindrical Frame Assembly 9/03



# Rahmen

## ENCORE 17

22-11-2012

ET-Liste-Nr.  
ENCORE1/16

19

Pos	Artikelnr.	Me	Beschreibung	
2	87026A	7	Scheibe .250	VA
3	80204A	2	NUT M3 0.5 HEX NYLON LOCK	
4	54179A	1	SPRING 2 1/4 COMPRESSION	(S17, L17)
4	80225A	1	SPRING 1.25 X 250 LBS/IN	(S17CYL, L17CYL)
5	80196A	1	NUT M5 0.8 HEX NYLON INSERT	
7	61077A	1	BRACKET ACTUATOR REAR WLDMT	
8	80164A	1	BOLT M5 X 6 X 20MM SHOULDER	
9	11097A	1	Ersatzkit f. Stellantrieb	
10	80165A	2	Ansatzschraube M6 x 8 x 12	DIN 923
11	980651	2	Flachscheibe 5/16 SAE	
12	980692	18	Scheibe 5/16 flach SS	
13	61592A	1	BRACKETMOTORHEADLIFT	
14	80173A	1	BOLT M6 1.0 X 65MM HEX HEAD	
15	80195A	2	SCREW M6 1 X 20MM H.H. S.S.	
16	980614	2	U-Scheibe	(L17, L17CYL)
17	61302A	1	STRAP STATIC 7.5 ENCORE 17	(L17, L17CYL)
18	47422C	1	Microschalter	
19	80203A	2	SCREW M3 0.5 X 30MM P.P.HD	
20	59610A	1	Strömungsventil, elektrisch	
21	51526A	1	Buchse, Abfluss	(S17, L17)
21	52635A	1	Schlauchtülle-W 3/8 x 1/2 90° PA	(S17CYL, L17CYL)
22	30311A	1	Schlauch 3/8" transparent "ENCORE 17"	(S17, L17)
24	80197A	12	SCREW M8 1.25 X 20MM H.H. SS	
25	57423A	2	Haltering .75 Welle ENC20	(S17, S17CYL)
26	87616A	4	Scheibe 1.00X.75X.06	(S17, S17CYL)
28	980205	2	Scheibe	(S17, S17CYL)
29	60289A	2	Klammer	(L17, L17CYL)
30	81104A	8	Mutter 1/2-20, Esna Typ SS	(L17, L17CYL)
31	80198A	8	Mutter M8-1.25 HEX Nylon selbstsichernd	
32	61079A	1	LATCH MOTOR LIFT BRACKET	
33	54454A	1	Lenkrolle	
34	61073B	1	FRAME MAIN	
35	80223A	1	NUT M10 1.5 NYLOCK	
36	980645	1	Scheibe 3/8"	
37	80226A	1	SPRING 1.94 X 57 LBS/IN	
38	980652	2	Scheibe LK 5/16 REG	PLTD (S17, S17CYL)
23A	61455A	1	AXLE WLDMNT NON TRAV ENC 17	(S17, S17CYL)
23B	61076A	1	Antriebsachse "ENCORE 17"	(L17, L17CYL)
27A	61436B	2	Rad "ENCORE 17"	(S17, S17CYL)
27B	61437A	2	Rad für Antriebsachse "ENCORE 17"	(L17, L17CYL)

# Cylindrical head

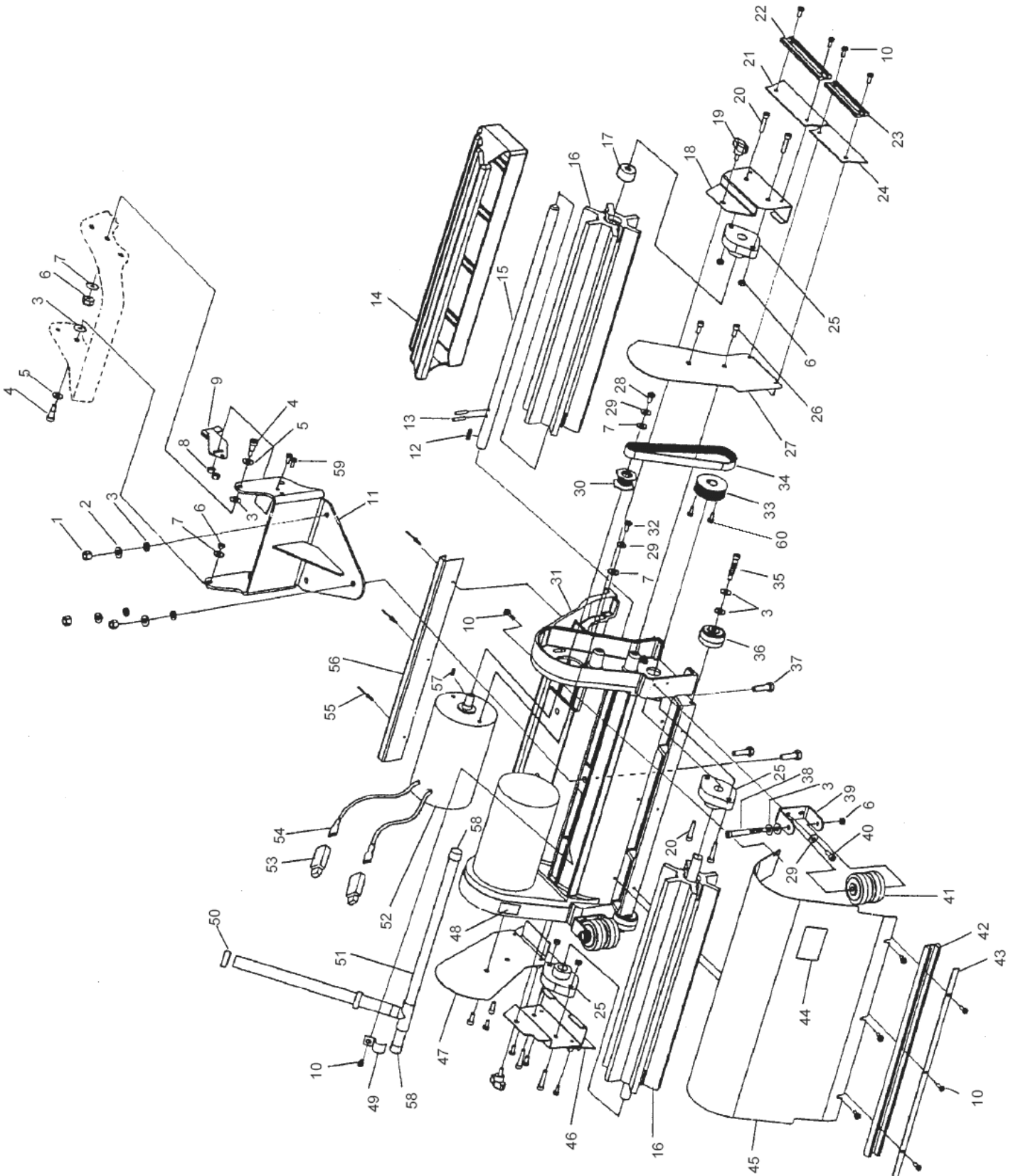
ENCORE 17

22-11-2012

ET-Liste-Nr.  
ENCORE1718

20

## CLARKTECHNOLOGY Encore S17/L17 Cylindrical Cylindrical Head Assembly 7/03



# Cylindrical head

ENCORE 17

22-11-2012

ET-Liste-Nr.  
ENCORE1/18

21

Pos	Artikelnr.	Me	Beschreibung
1	80198A	3	Mutter M8-1.25 HEX Nylon selbstsichernd
2	980652	3	Scheibe LK 5/16 REG PLTD
3	980692	13	Scheibe 5/16 flach SS
4	80165A	2	Ansatzschraube M6 x 8 x 12 DIN 923
5	980651	2	Flachscheibe 5/16 SAE
6	80199A	8	NUT M6 1 HEX NYLON LOCK S.S.
7	87026A	8	Scheibe .250 VA
8	80196A	2	NUT M5 0.8 HEX NYLON INSERT
9	61306A	1	Bügel "ENCORE 17"
10	80176A	17	Schraube M5x12 VA
11	61080A	1	Rahmen "Encore 17"
12	915082	2	Passfeder 3/16 X 3/16 X 3/4 lang
13	50436A	4	Stift für Feder 3/16"
14	30230A	1	Auffangkasten für Kehrgut "Encore 17"
15	61286A	2	Welle für Walzenbürste "Encore 17"
16		2	NOTE COMMENT SEE "ACCESSORIES"
17	61398A	2	Distanzring
18	61449A	1	nicht mehr lieferbar Deckel links für Bürsten-
19	52477A	2	Flügelschraube
20	80180A	8	Schraube M6x1,0 x 30mm
21	30545A	2	Schürze am Bürstendeckel ENCORE 17
22	30209A	2	Kantenschutz f. Stoßleiste außen ENCORE17
23	30208A	2	Kantenschutz f. Stoßleiste innen ENCORE17
24	30544A	2	Schürze am Riemenantrieb ENCORE 17
25	53399A	4	Lager, 5/8 Flansch, Zink
26	6878	4	CW Linsenschraube M8x16 ISO 7380 A2
27	61282A	1	Deckel links für Bürstendeck (Riemen)
28	80214A	2	SCREW M6 1 X 12 HEX HD. C.S.
29	980657	10	Sicherungsscheibe 1/4 STD
30	61396A	2	Flachriemenscheibe
31	21058A	1	Rahmengehäuse Bürsten-deck "Encore 17"
32	57994A	4	SCREW M6 X 20 HEX HD
33	61397A	2	Flachriemenscheibe
34	52818A	2	Riemenantrieb für ENCORE L26 Cylindrical
35	80178A	2	Ansatzschraube M6 x 8 x 30 DIN 923
36	59932A	2	Vorderrad, 2000 PV
37	80187A	3	BOLT M8 1.25 X 30MM H.H S.S.
38	80177A	2	Ansatzschraube M6 x 8 x
39	61448A	2	Bügel für Anlaufrollen "Encore 17"
40	80208A	4	Schraube M6x1,0 x 10mm
41	30049B	4	Rolle Achs-ø8 Ku
42	30235A	1	Stoßleiste für Bürstendeck
43	61287A	1	Aufnahme für Stoßleiste "Encore 17"

# Cylindrical head

ENCORE 17

22-11-2012

ET-Liste-Nr.  
ENCORE1/18

22

Pos	Artikelnr.	Me	Beschreibung
44	70465A	1	Klebeschild 17
45	61285A	1	Verkleidung für Bürsten- deck "Encore 17"
46	61283A	1	Deckel rechts für Bürsten deck (Bürste)
47	61450A	1	Deckel rechts für Bürsten deck (Riemen)
48	71017A	2	Aufkleber
49	782002	1	Schelle Verteilerrohr RM-10
50	50248A	2	Schlauchschele 3/8
51	10387A	1	Rohr vorm. für Reinigungs lösung
52	41049A	1	KOHLEBÜRSTEN SET für 61430A Encore L 26 replacement brushes
52	61430A	2	Motor 24V für Bürstenantrieb
53	40645A	4	Gehäuse mit Flachstecker US schwarz Ku
54	41601A	4	Steckkontakt
55	930113	3	Hohlriet 1/8 Stahl (lang)
56	61288A	1	Schiene für Schmutzfang- wanne "Encore 17"
57	80158A	2	Passfeder
58	53182A	2	Endkappe für Verteiler- rohr "Encore 17"
59	80249A	2	6-kantschraube M5x0,8x12 VA
60	962262	2	Halbrundschraube 8-32X 1/4 ST ST CUPPT

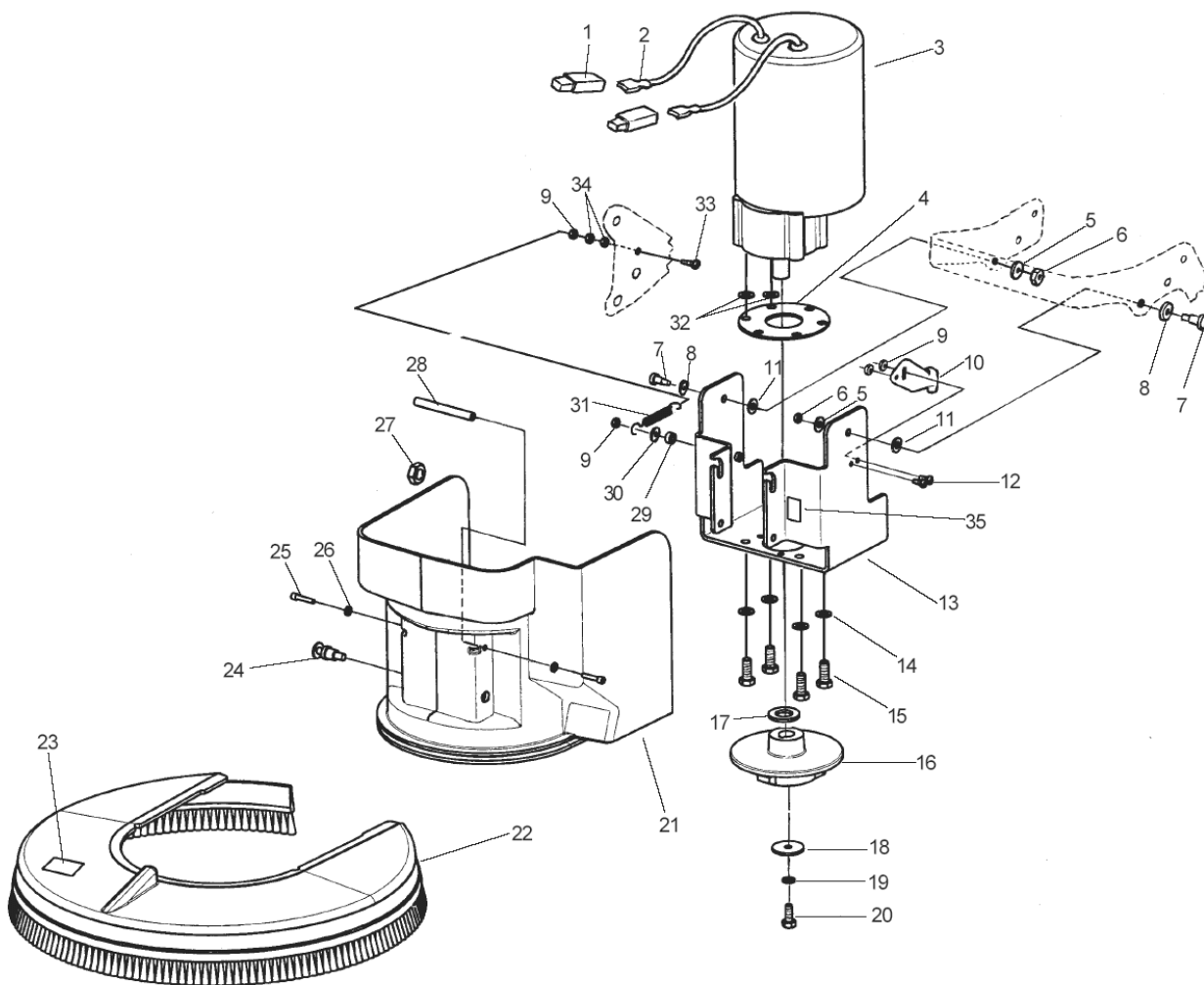
# Rotary disc head

ENCORE 17

22-11-2012

ET-Liste-Nr.  
ENCORE1720

23



CLARKE TECHNOLOGY  
Encore S17/L17  
Rotary Disk Head Assembly 9/03

# Rotary disc head

ENCORE 17

22-11-2012

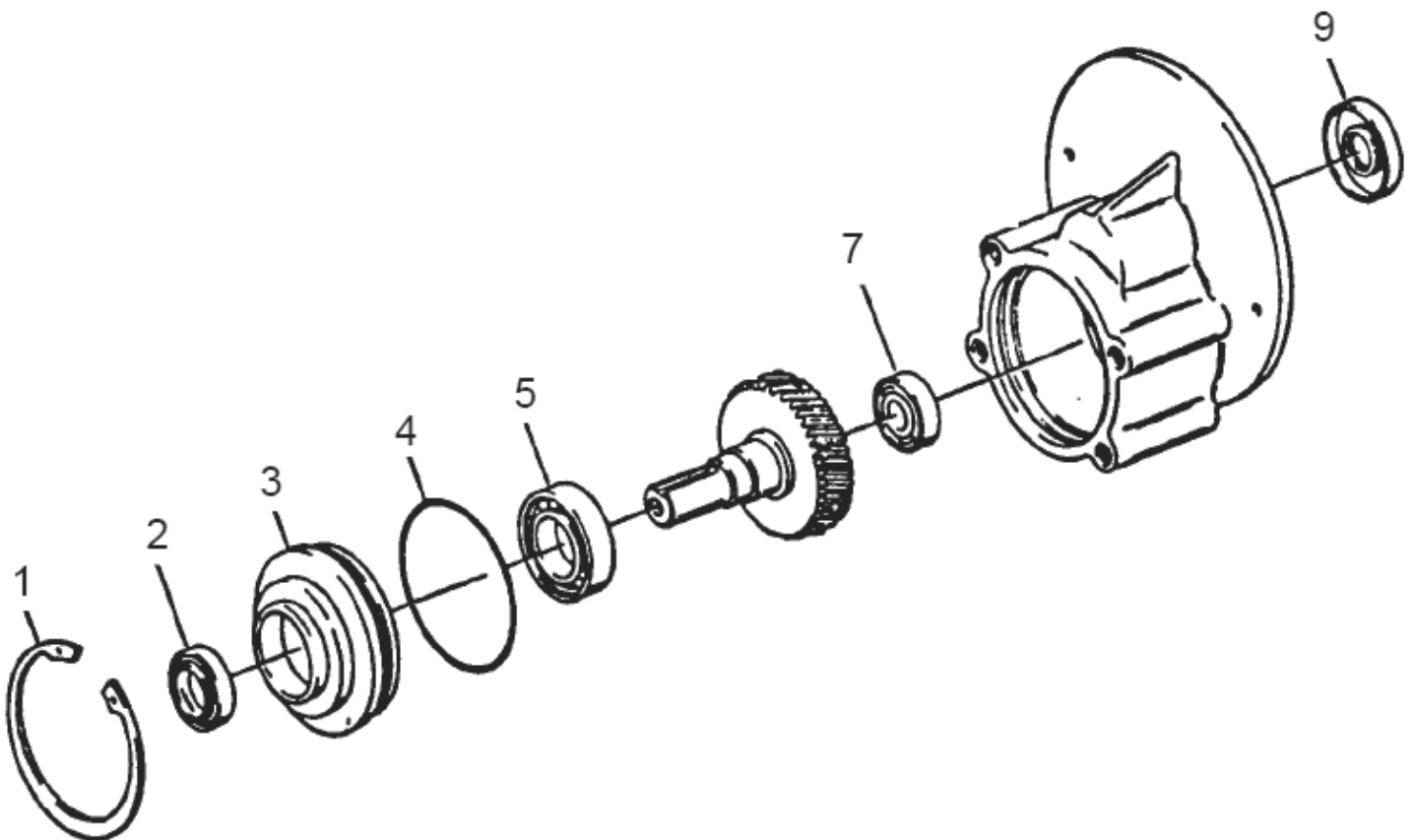
ET-Liste-Nr.  
ENCORE17/20

24

Pos	Artikelnr.	Me	Beschreibung
1	40645A	1	Gehäuse mit Flachstecker US schwarz Ku
2	41601A	1	Steckkontakt
3	40591A	1	Motor 24V 560W 1000/min Bürstenantrieb
4	20014A	1	Beilagscheibe Motorplatte
5	87026A	2	Scheibe .250 VA
6	80199A	2	NUT M6 1 HEX NYLON LOCK S.S.
7	80165A	2	Ansatzschraube M6 x 8 x 12 DIN 923
8	980651	2	Flachscheibe 5/16 SAE
9	80196A	3	NUT M5 0.8 HEX NYLON INSERT
10	61306A	1	Bügel "ENCORE 17"
11	980692	2	Scheibe 5/16 flach SS
12	80249A	2	6-kantschraube M5x0,8x12 VA
13	61078A	1	BRACKET MOTOR MOUNT ASSY
14	98451A	4	LOCK WASHER 7/16
15	80184A	4	BOLT M10 1.5 X 25MM H.H S.S.
16	20308A	1	Adapter, Motor (1700 VDE)
17	980679	1	Scheibe 3/4 SAE flach pltd
18	980210	1	Scheibe Luefterrad
19	980652	1	Scheibe LK 5/16 REG PLTD
20	80197A	1	SCREW M8 1.25 X 20MM H.H. SS
21	30216A	1	Gehäuse für Motor zur Tel Ierbürste
22	30217A	1	Gehäuse für Tellerbürste
23	70667A	1	LABEL 17 ENCORE 17
24	66550A	1	Trennstift, kpl.
25	80224A	2	Bolzen M5 X 6 X 16 S.H.S
26	980643	2	7/16ODX.036THK Unterlegsc heibe
27	920278	1	Sicherungsmutter 1/2-20 SS
28	61289A	1	ROD MOTOR COVER
29	52515A	1	SLEEVEBEARING ENCORE 17
30	87036A	1	Flachscheibe Nr. 10 S.S.
31	80227A	1	Feder 2.75" lang 1,75N /in
32	980645	2	Scheibe 3/8" (S17)
33	80202A	1	SCREW M5 0.8 X 15MM P.P.HD
34	80169A	2	NUT M5 0.8 HEX
35	71017A	1	Aufkleber



**CLARKTECHNOLOGY**  
**Encore S17/L17 Rotary Disk**  
**Gearbox Assembly and Parts List 5/03**



# Getriebe

## ENCORE 17

22-11-2012

ET-Liste-Nr.  
ENCORE1/ZZ

26

Pos	Artikelnr.	Me	Beschreibung
1	57846A	1	Sicherungsringe, Satz, Innengetriebe
2	507641	1	Öldichtring 0.875 X 1.375 X 0.250
3	52050A	1	Endkappe, Getriebegehäuse
4	56668A	1	O-Ring,gearbox,(1700/20)
5	51176A	1	BEARING BALL 6005 SERIES
7	902605	1	Lager 710 730 TB16 TB18
9	58144A	1	Öldichtring 1.628 Außen-Ø X.75 InnenØ
11	52855A	1	GEARBOX ASM

# BÜRSTENMOTOR

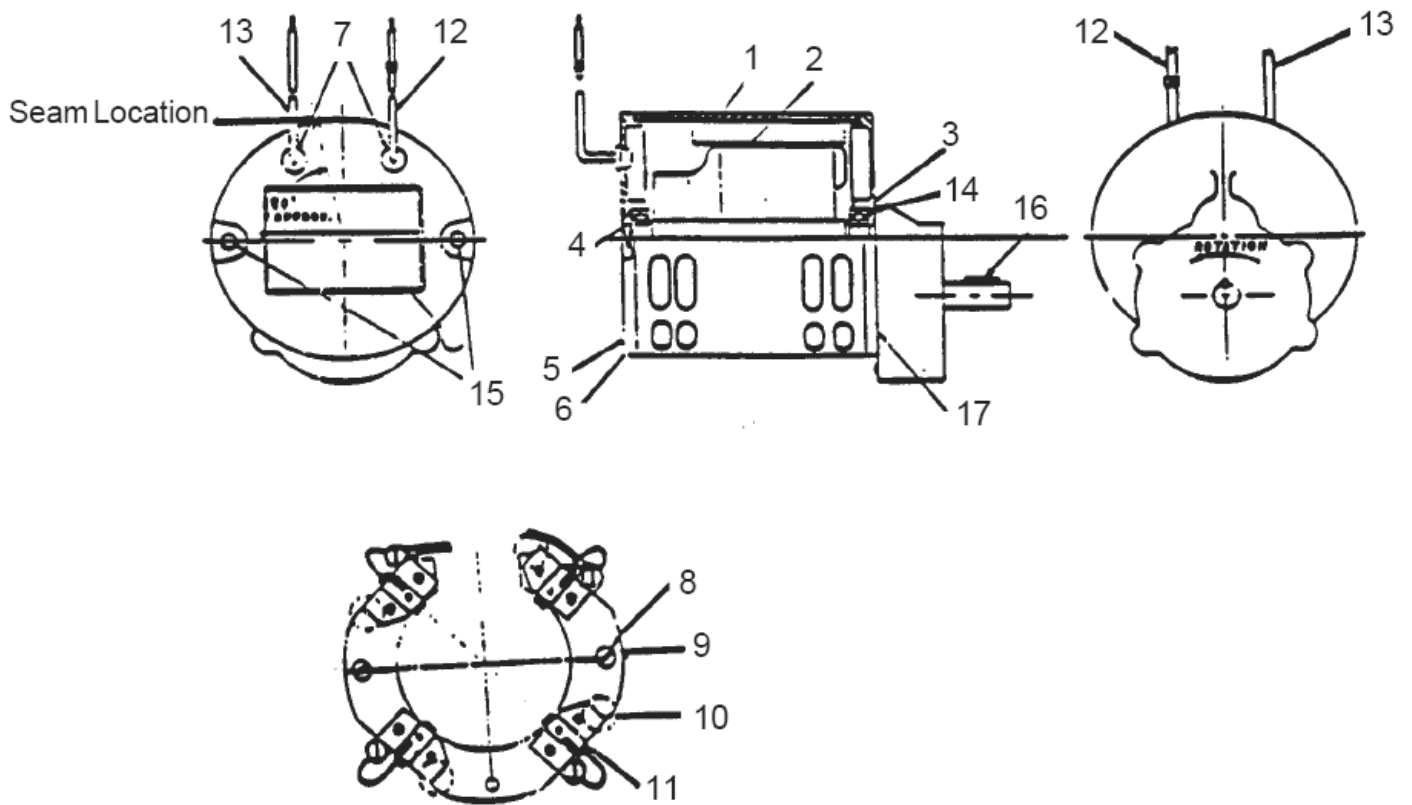
ENCORE 17

22-11-2012

ET-Liste-Nr.  
ENCORE1724

27

## CLARKTECHNOLOGY Encore S17/L17 Rotary Disk Brush Motor Assembly & Parts List 11/02



# BÜRSTENMOTOR

## ENCORE 17

22-11-2012

ET-Liste-Nr.  
ENCORE17/24

28

Pos	Artikelnr.	Me	Beschreibung
1	56478A	1	Stator
2	50142A	1	ARMATURE ASM. 1700/2000
3	902654	1	Lager
4	902550	1	LAGER
6	50520A	1	BRACKET COMMUTATOR 1700/2000
7	56480A	2	STRAIN RELIEF MOTOR 1700/2000
8	962546	2	Schraube 10-24X 1/2 PN ST TYP23
9	50517A	1	Platte, kpl., Bürste
10	448396	4	Feder - Bürste Nr. 571001
11	40826A	4	Kohlebürste, kpl.
12	55657A	1	LEAD ASM POSTIVE FOR MTR NO.44
13	55656A	1	LEAD ASM NEGATIVE FOR MTR NO.4
15	50515A	2	BOLTTHRU 1/4 20 X 7 5/8 HEX H
16	80501A	1	Passfeder, Motorwelle - 3/16SQ X 1 1/4L
17	54238A	1	Getriebe, kpl. 1700/200

# Transaxle drawing

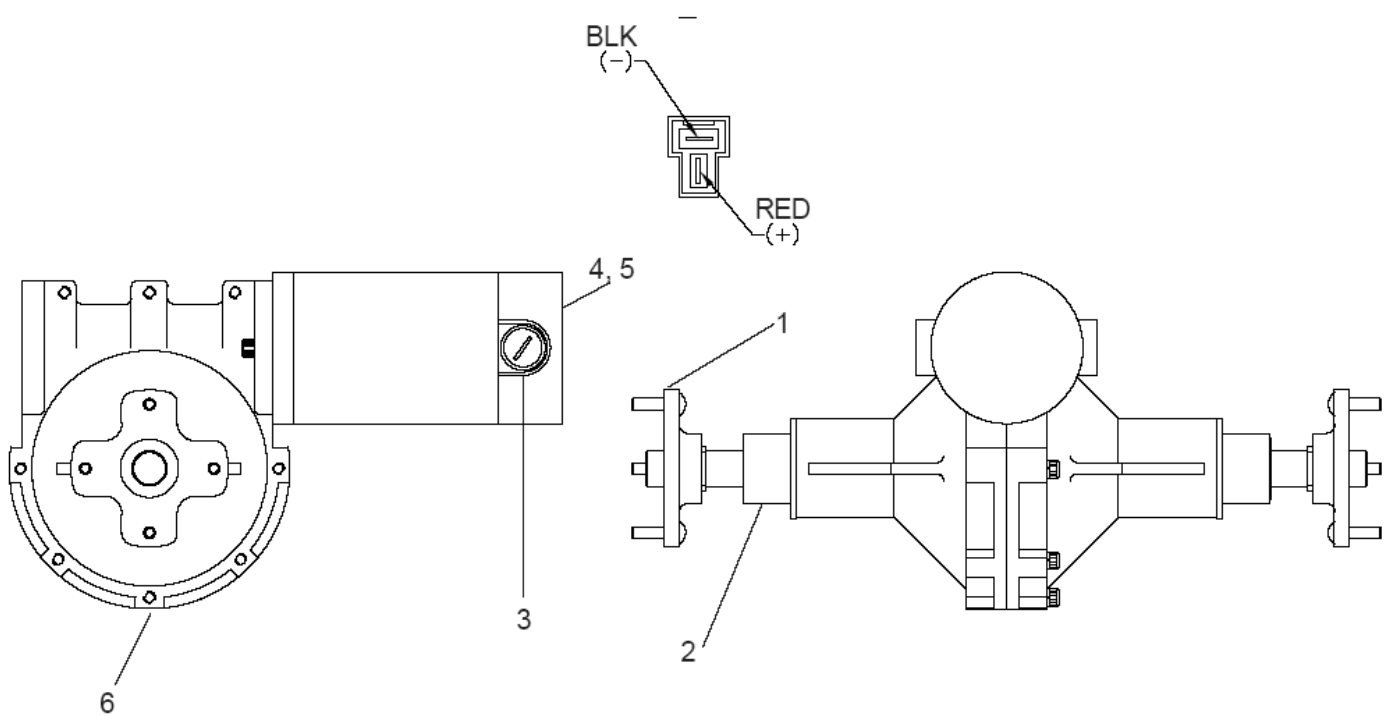
ENCORE 17

22-11-2012

ET-Liste-Nr.  
ENCORE1726

29

## CLARKETECHNOLOGY Encore S17/L17 & S17/L17 Cylindrical Transaxle Drawing 11/02



# Transaxle draving

## ENCORE 17

22-11-2012

ET-Liste-Nr.  
ENCORE17/26

30

Pos	Artikelnr.	Me	Beschreibung
1	10135A	2	Rad Flanch
2	51056A	2	Manschette
3	40593A	2	Kohlebürsten Scrubber
4	40594A	1	SLEEVE MOTOR URETHANE
5	40595A	1	MOTOR TRANSAXLE
6		1	USE LINK use 61076A transaxle pos. 23B on frame drawing

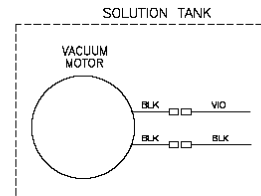
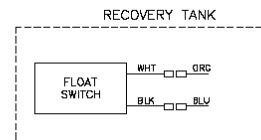
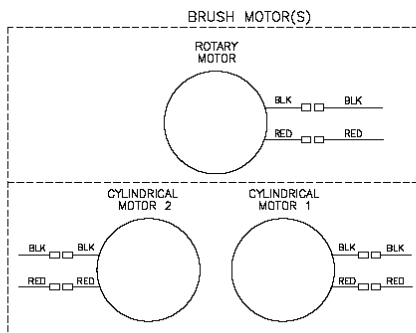
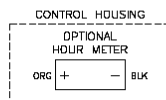
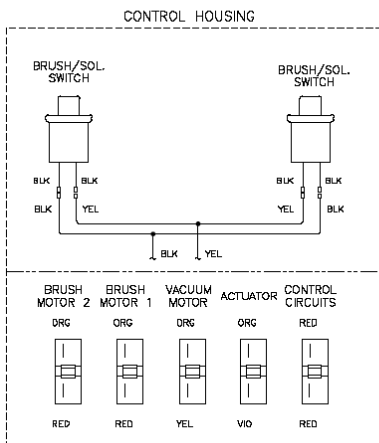
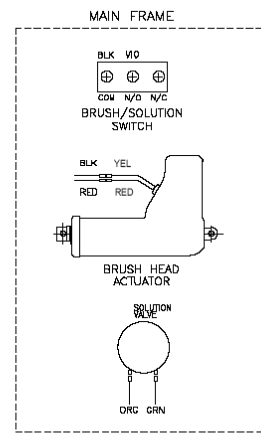
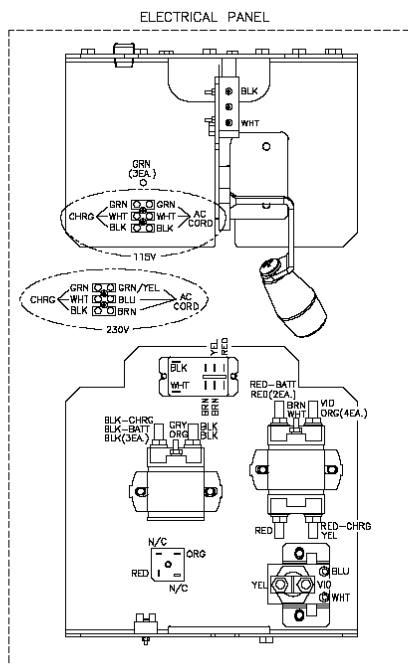
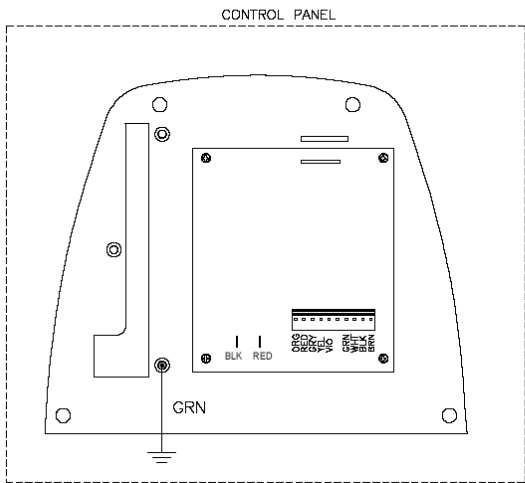
# Connection diagram S17

ENCORE 17

22-11-2012

ET-Liste-Nr.  
ENCORE1728

31



CLARTECHNOLOGY  
 Encore S17  
 Connection Diagram 12/02

# Connection diagram S17

ENCORE 17

22-11-2012

ET-Liste-Nr.  
ENCORE1/28

32



# Electrical schematic S17

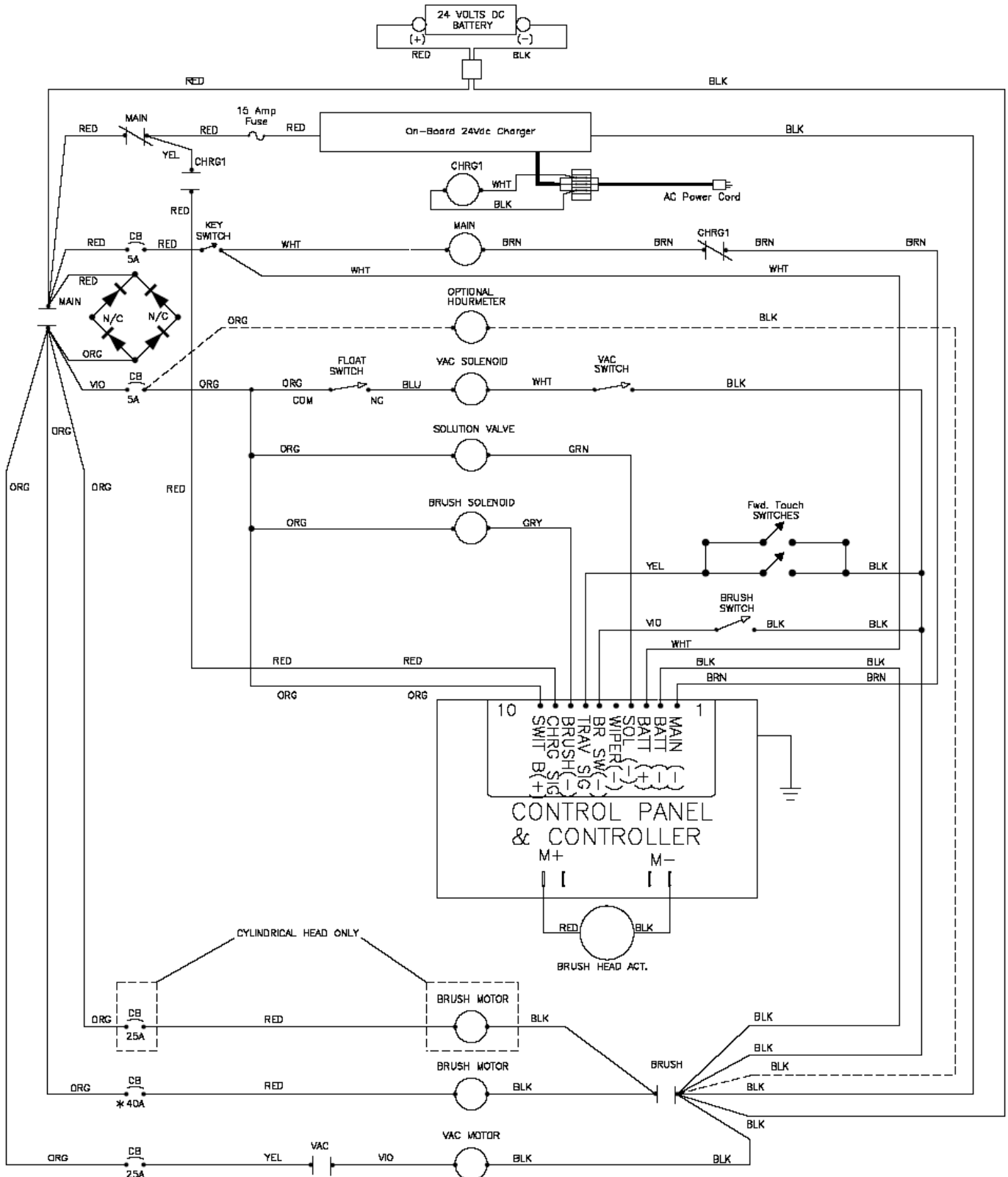
ENCORE 17

22-11-2012

ET-Liste-Nr.  
ENCORE1730

33

## CLARKTECHNOLOGY Encore S17 Electrical Schematic 11/02



\* FOR CYLINDRICAL HEAD REPLACE WITH 25 AMP CIRCUIT BREAKER

Ersatzteile auf [www.gluesing.net](http://www.gluesing.net)

# Electrical schematic S17

ENCORE 17

22-11-2012

ET-Liste-Nr.  
ENCORE17/30

34

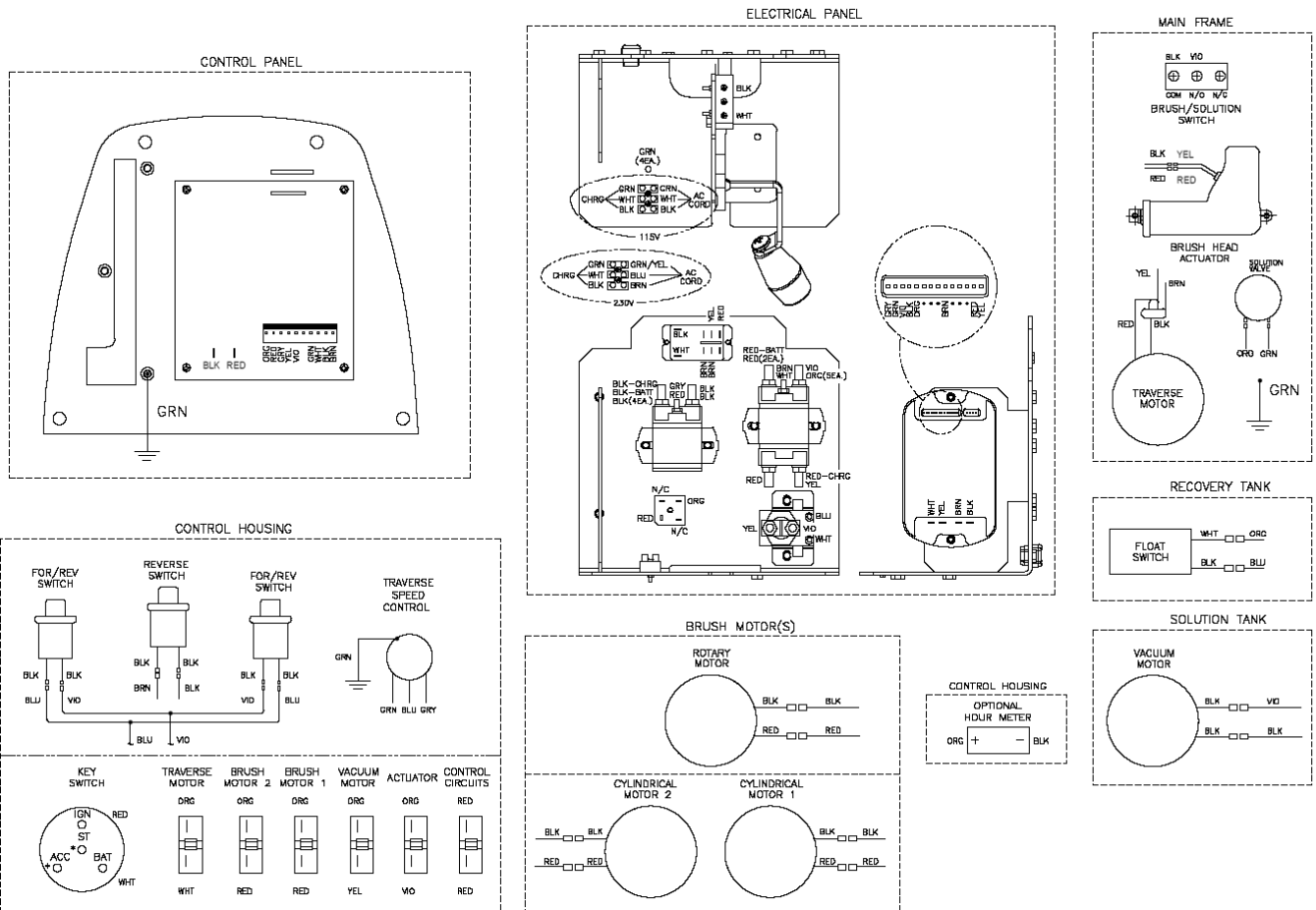
# Connection diagram L17

ENCORE 17

22-11-2012

ET-Liste-Nr.  
ENCORE1732

35



CLARKE TECHNOLOGY  
Encore L17  
Connection Diagram 12/02

# Connection diagram L17

ENCORE 17

22-11-2012

ET-Liste-Nr.  
ENCORE1/32

36

# Electrical schematic L17

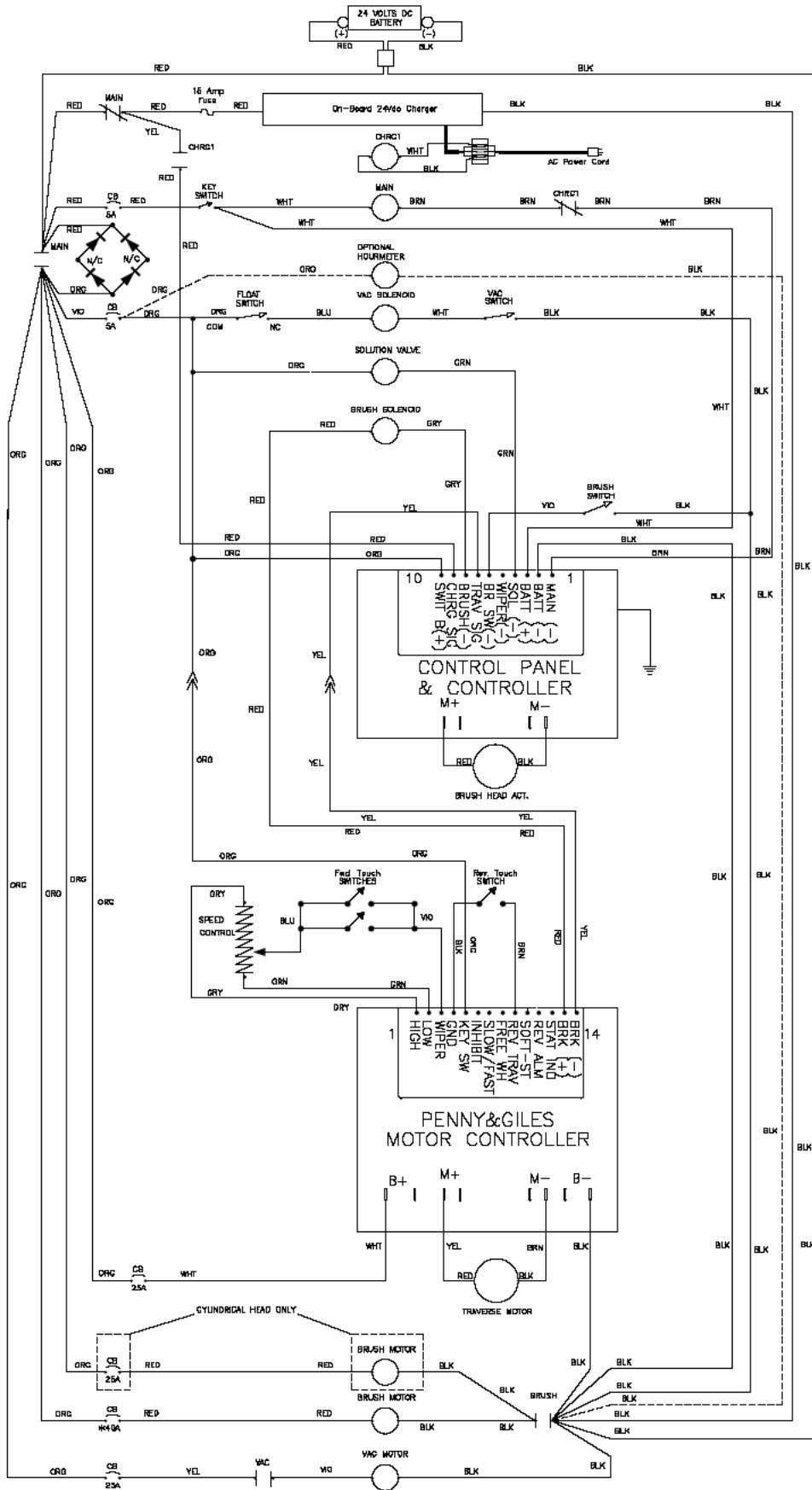
ENCORE 17

22-11-2012

ET-Liste-Nr.  
ENCORE1734

37

## CLARKTECHNOLOGY Encore L17 Electrical Schematic 11/02



\*FOR CYLINDRICAL HEAD REPLACE WITH 25 AMP CIRCUIT BREAKER

# Electrical schematic L17

ENCORE 17

22-11-2012

ET-Liste-Nr.  
ENCORE1/34

38