

SSE 350

Model:
SSE 350



Stückliste Deutsch

23-01-2013

Nilfisk
ALTO
works for you

www.nilfisk-alto.com

Ersatzteile auf www.gluesing.net

Inhalt

SSE 350

Wastewater tank. Clearwater tank	3
Chassis. Wheels	5
BÜRSTENANTRIEB	7
Squeegee	9
SAUGMOTOR	11
BÜRSTENMOTOR	13
HANDGRIFF	15
Power wand	17

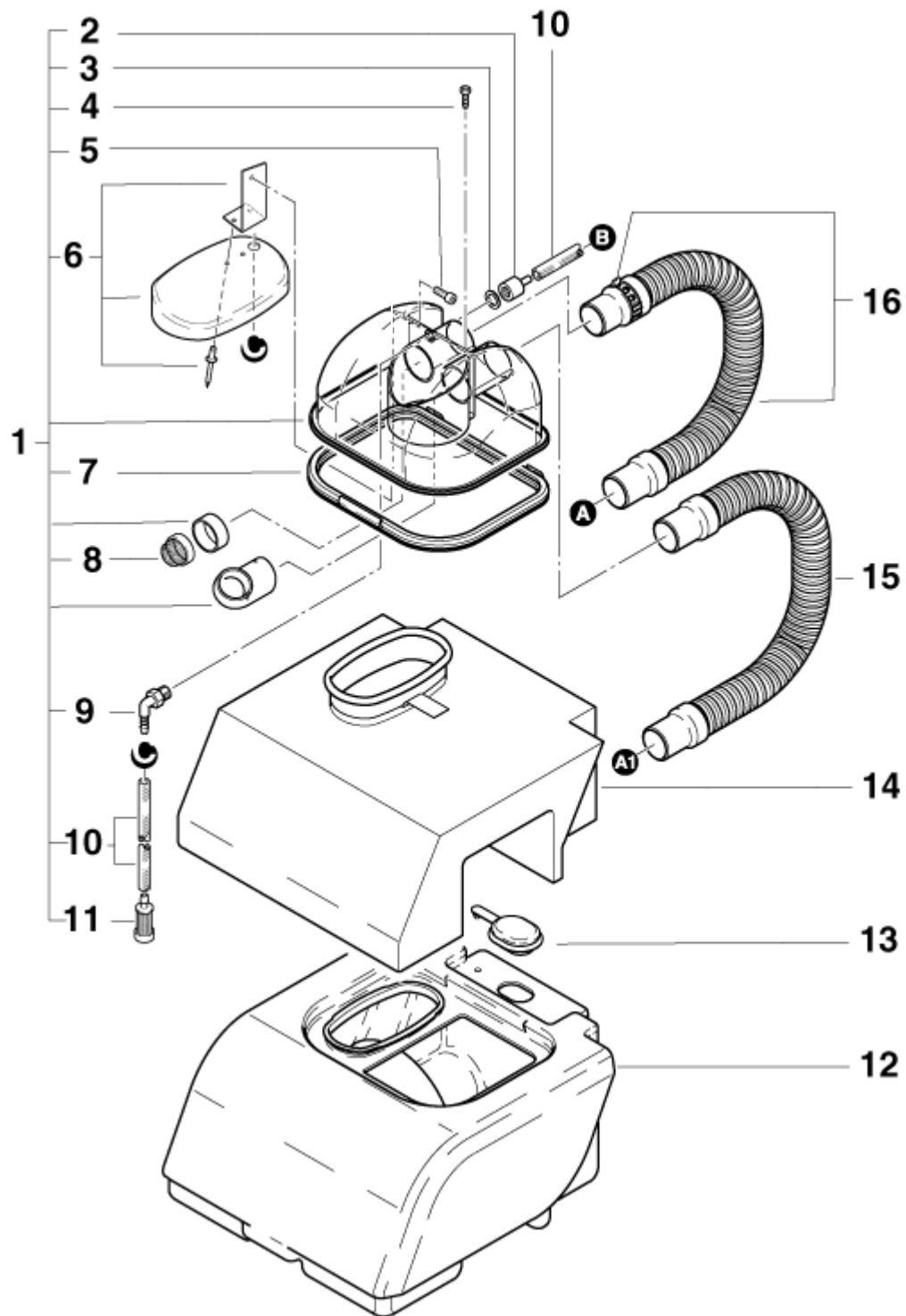
Wastewater tank. Clearwater tank

SSE 350

23-01-2013

ET-Liste-Nr.
SSE35001

3



SSE350-I01

Wastewater tank. Clearwater tank

SSE 350

23-01-2013

ET-Liste-Nr.
SSE35001

4

Pos	Artikelnr.	Me	Beschreibung
1	62406	1	Haube
2	62409	1	Schlauchtülle
3	62408	1	Dichtscheibe
4	4036	1	Blechschraube 2,9x9,5
5	44939	1	Zyl. Schraube M 4x 8 A2
6	62418	1	Deckel
7	62407	1	Dichtung
8	44922	1	Filter
9	62411	1	Schlauchtuelle
10	101406100	1	Schlauch DN 6 x 3 x 5000 PLEASE INDICATE LENGTHS IN METRES WHEN ORDERING
11	62412	1	Saugsieb ø20x35 mit Tülle 6 mm Pa
12	67048	1	Behälter SSE 350 "ALTO Cl arke Techn." PE
13	62417	1	Tankdeckel
14	62415	1	Tank Frischwasser
15	62414	1	Saugschlauch DN32x590
16	62413	1	Saugschlauch DN 32x480

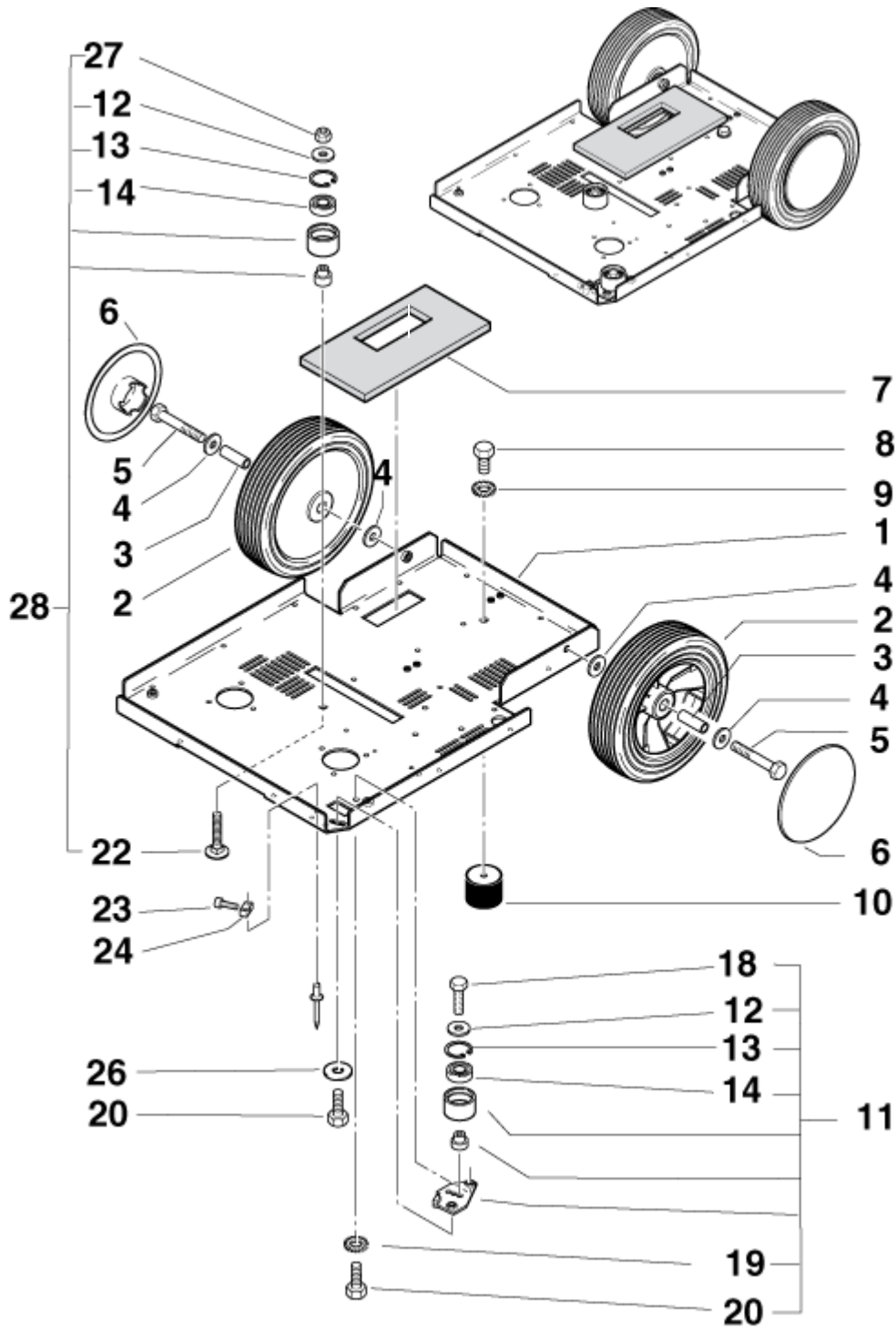
Chassis. Wheels

SSE 350

23-01-2013

ET-Liste-Nr.
SSE35002

5



SSE350-102

Chassis. Wheels

SSE 350

23-01-2013

ET-Liste-Nr.
SSE35002

6

Pos	Artikelnr.	Me	Beschreibung
1	62420	1	Grundplatte
2	62421	2	Rad
3	303000031	2	Distanzbüchse ø12x8x36 VA
4	34939	4	CW Scheibe 8,4x2,0 A ISO 7093-1 VA
5	51149	2	Skt. Schraube M 8x 55 A2
6	67050	2	Radkappe ø115 blau Col.10 0150 SSE 350 PP
7	62423	1	Dichtmatte
8	5370	1	Sechskantschraube M8x10
9	2803	1	Zahnscheibe 8,2
10	62424	1	Puffer ø40x30 M8
11	62425	1	Spannrolle
12	14805	2	CW Scheibe 6,4x1,6 A ISO 7093-1 VA
13	62426	2	CIRCLIP FOR BORES
14	20938	2	Waelzlager 6001-2RS DIN6 25 Rillenkugell
18	2752	1	Sechskantschraube M6x20
19	7062	1	CW Zahnscheibe A 6,4 DIN 6797 zn
20	8917	2	CW Sechskantschraube M6x 12 ISO 4017 zn
22	17192	1	Schraube FI-Rd- M 6x 30
23	9768	1	Zylinderschraube M4x12
24	303000360	1	BELT TENSIONER 12X8X8 S
26	14805	1	CW Scheibe 6,4x1,6 A ISO 7093-1 VA
27	33158	1	CW Sechskantmutter M6 ISO 7042 VA
28	62427	1	Umlenkrolle

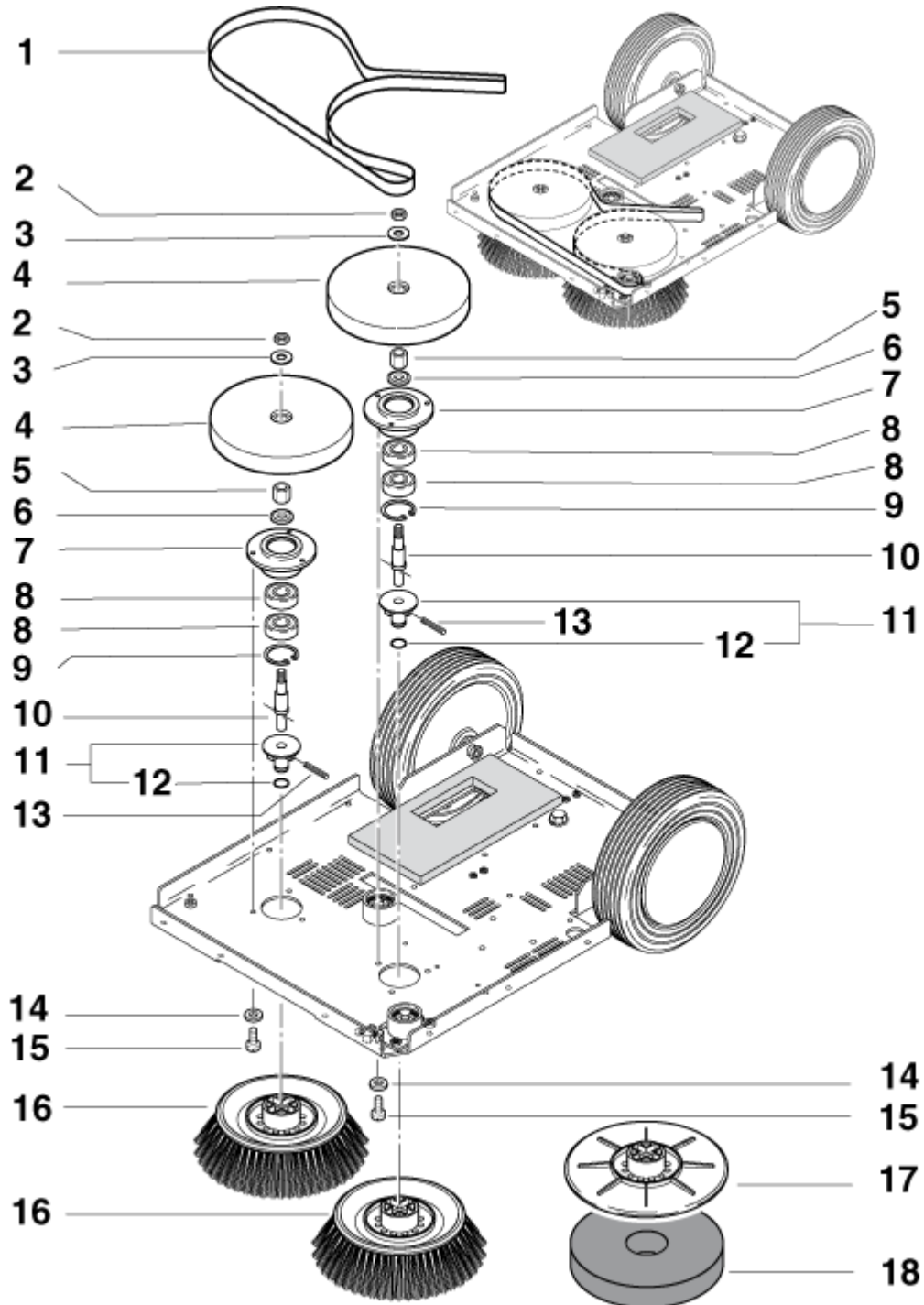
BÜRSTENANTRIEB

SSE 350

23-01-2013

ET-Liste-Nr.
SSE35003

7



SSE350-103

BÜRSTENANTRIEB

SSE 350

23-01-2013

ET-Liste-Nr.
SSE35003

8

Pos	Artikelnr.	Me	Beschreibung	
1	62428	1	Flachriemen 1050x15x0,8	
2	20908	2	CW Sechskantmutter M8 ISO 4032 VA	
3	34939	2	CW Scheibe 8,4x2,0 A ISO 7093-1 VA	
4	62429	2	Riemenrad \varnothing 140x20	
5	62430	2	Buchse	
6	62431	2	Scheibe	
7	62432	2	Lagergehäuse	
8	44938	4	Waelzlager 6201-2RS	
9	44943	2	Ring Si- D32x1,2	
10	62433	2	Welle	
11	62434	2	Aufnehmer	
12	19692	2	O-Ring 9,2 X2,62 ARP AS 568 A NBR70	22.02.1999=>
12	42768	2	O-Ring \varnothing 11,2x1,8	=>21.2.1999
13	10455	2	Spannstift 4 x20	=>21.02.1999
13	6130	2	Spannstift 4x30	22.02.1999=>
14	53621	6	CW Scheibe 4,3x0,8 Din 125	
15	3288	6	Zylinderschraube M4 x 8 ISO 1207 zn	
16	62435	2	Schrubbürste Standard 6,5" - SSE	
17	62436	2	Treibteller 6,5" - SSE	
18	72500221	2	Pad weiß 6,5",5er Pack	Option
18	72500222	2	Pad rot 6,5",5er Pack	
18	72500223	2	Pad braun 6,5",5er Pack	Option

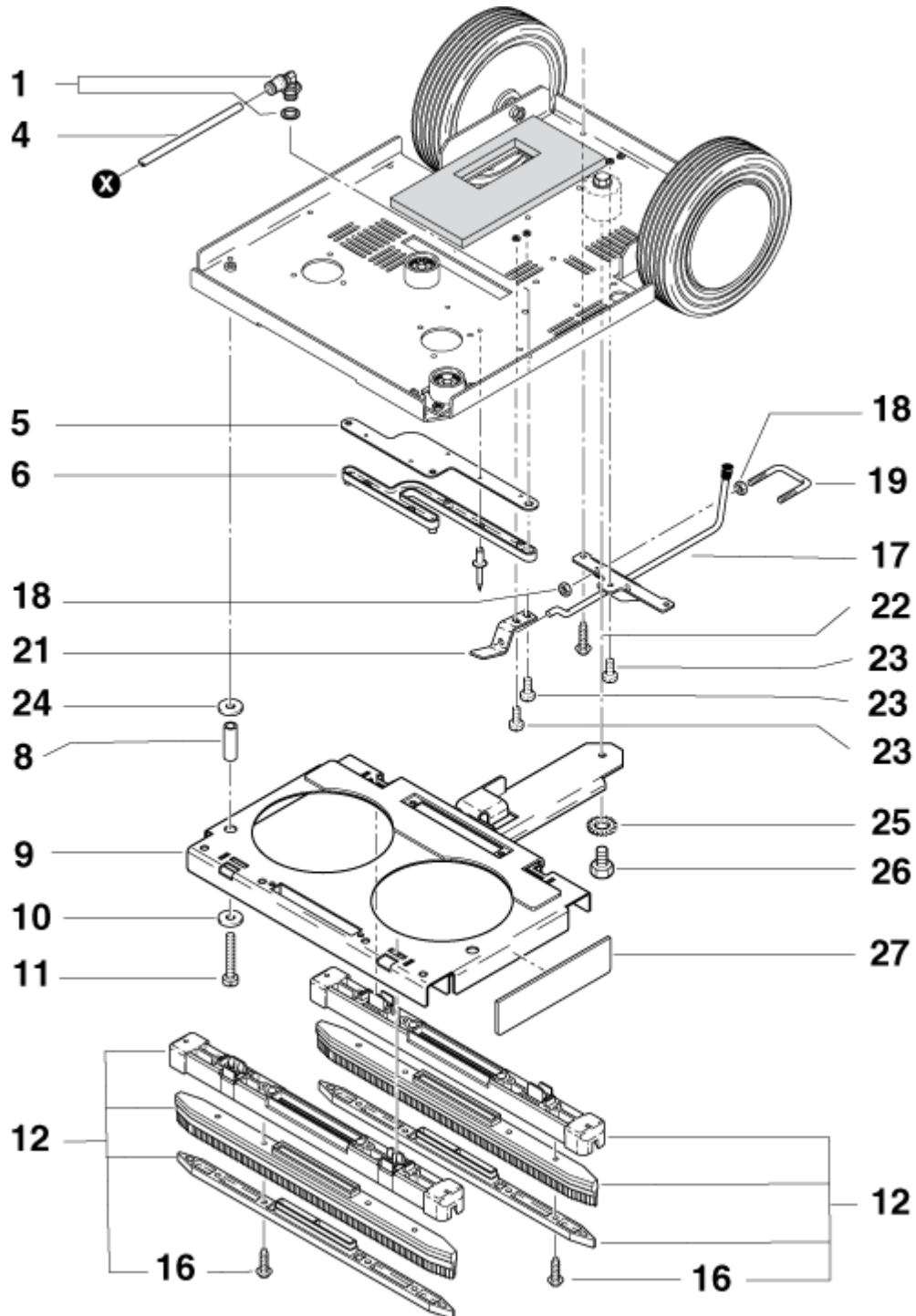
Squeegee

SSE 350

23-01-2013

ET-Liste-Nr.
SSE35004

9



SSE350-I04

Squeegee

SSE 350

23-01-2013

ET-Liste-Nr.
SSE35004

10

Pos	Artikelnr.	Me	Beschreibung
1	62450	1	Hohlschraube M5x19
4	20869	1	CW Rohr o6 x 1 PLEASE INDICATE LENGTHS IN METRES WHEN ORDERING
5	62441	1	Dichtung
6	62442	1	Wasserkanal
8	303000138	2	Büchse ø10x6,1x29 f. "SS E350" St
9	62496	1	Düsenhalter
10	17849	2	CW Scheibe 6,4x1,6 ISO 7090 A2
11	9570	2	Zylinderschraube M6x40
12	62439	2	Saugdüse (Set 1Stück)
16	10028	8	CW Ejotschraube KA50x14 WN1411 v erz
17	62440	1	Hebestange
18	3136	4	CW Sechskantmutter M6 ISO 4032 zn
19	62438	1	Bügel
21	62443	1	Winkel
22	54031	2	CW Ejotschraube KA40x14 WN1413 A2
23	27138	3	n. m. lieferbar nicht mehr lieferbar
24	2766	2	CW Scheibe 6,4x1,6 A ISO 7093-1 zn
25	2803	1	Zahnscheibe 8,2
26	5370	1	Sechskantschraube M8x10
27	65428	2	Spritzschutz 155x40x8 f.' 'SSE 350" Gum

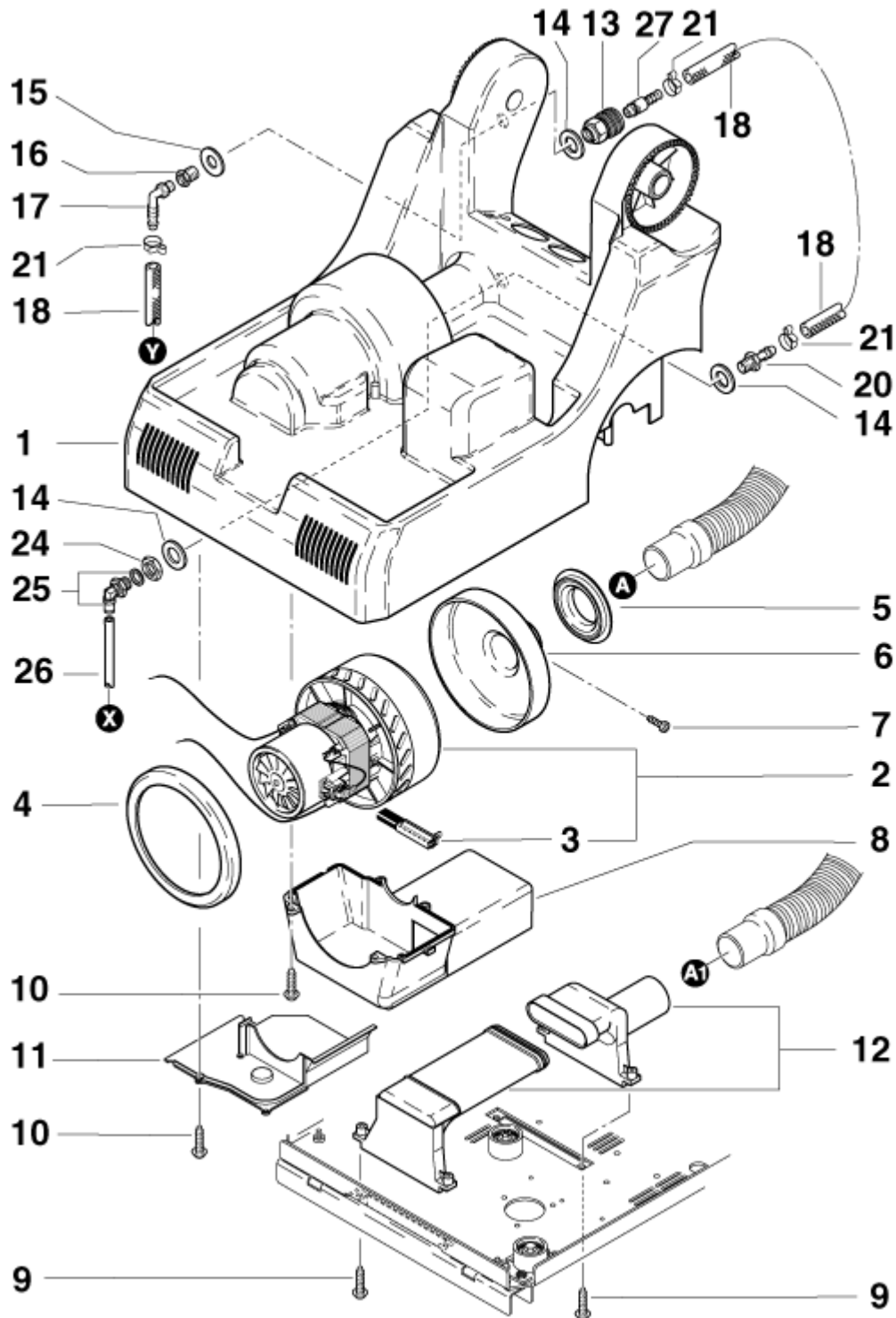
SAUGMOTOR

SSE 350

23-01-2013

ET-Liste-Nr.
SSE35005

11



SSE350-105

SAUGMOTOR

SSE 350

23-01-2013

ET-Liste-Nr.
SSE3500b

12

Pos	Artikelnr.	Me	Beschreibung	
1	62444	1	HOUSING	
2	62503	1	Saugturbine 230V 800W	
3	26775	1	Kohlebürsten-Set "L"	
4	31843	1	Motordichtring	
5	62445	1	Dichtring ø80x12	
6	62446	1	Anschlusskappe	
7	4036	1	Blechschraube 2,9x9,5	
8	62447	1	Geblaeseabdeckung	
9	10028	4	CW Ejotschraube KA50x14 WN1411 verz	
10	16861	6	Schraube 4x20	
11	62448	1	Lüftungsdeckel	
12	62449	1	Saugkanal	
13	303000252	1	Kupplung IG 1/4"	
14	28134	3	Scheibe 35x24x1,5	
16	53973	1	CW Reduzierstück 1/4-1/8" 1541 Ms-Blank	
17	7418	1	Nippel-Winkel 8-R1/8"	
18	101406100	1	Schlauch DN 6 x 3 x 5000	PLEASE INDICATE LENGTHS IN METRES WHEN ORDERING
20	303000359	1	HOSE NOZZLE D8 R3/8-1/4	
21	7239	1	Schlauchschele Ø14,5	
24	7393	1	Sechskantmutter R3/8x5	
25	303000362	1	THREADED JOINT D6-G1/4	
26	20869	1	CW Rohr ø6 x 1	PLEASE INDICATE LENGTHS IN METRES WHEN ORDERING
27	303000361	1	Nippel 1/2 -d 8,5 SSE 350	

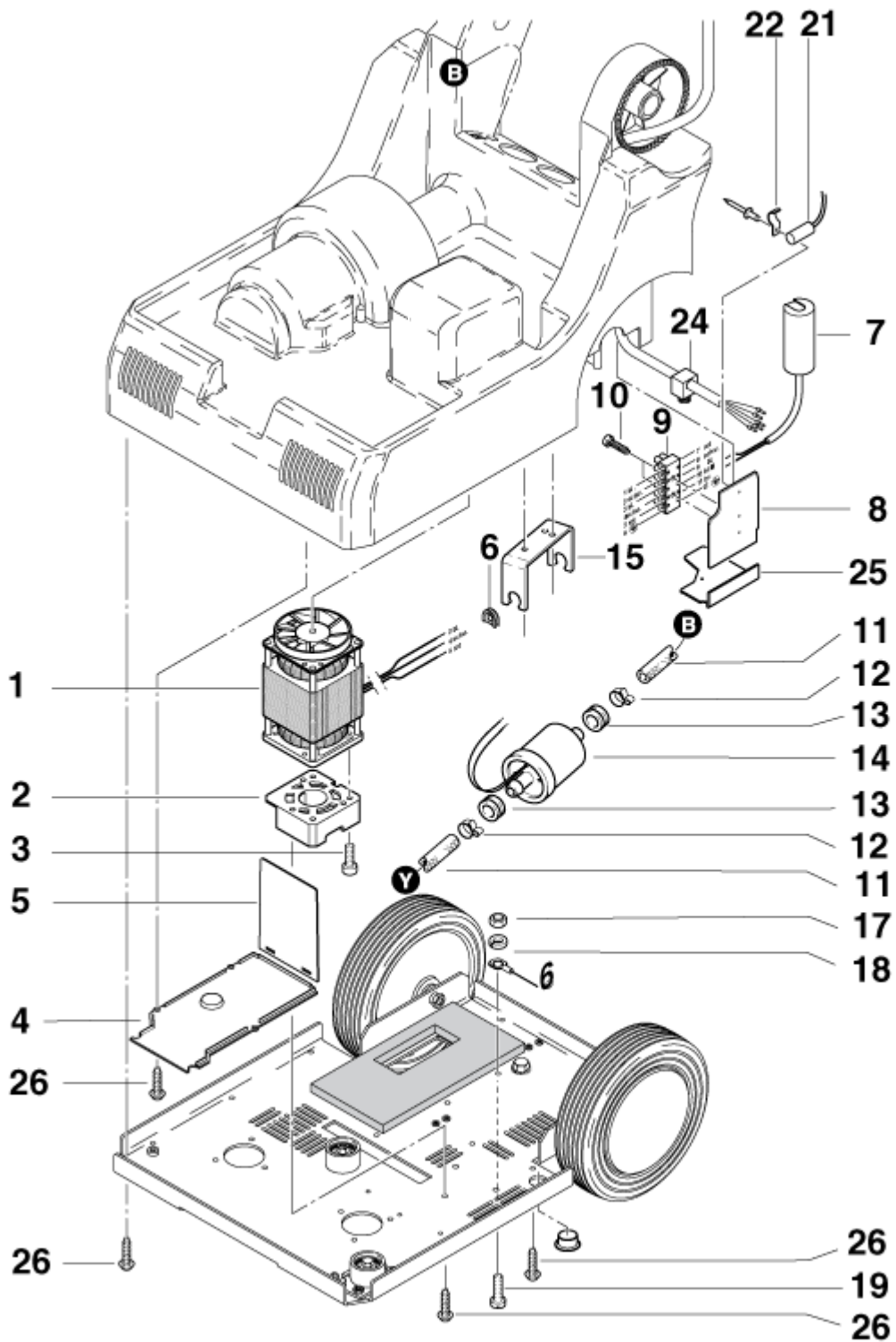
BÜRSTENMOTOR

SSE 350

23-01-2013

ET-Liste-Nr.
SSE35006

13



SSE350-I06

BÜRSTENMOTOR

SSE 350

23-01-2013

ET-Liste-Nr.
SSE35006

14

Pos	Artikelnr.	Me	Beschreibung
1	62458	1	Motor 230V 50Hz 0,1 KW
2	63243	1	Motorflansch 80x80x27 SS E 350 PA
3	16861	3	Schraube 4x20
4	303000353	1	COVER 188X102X35 SSE 35
5	303000355	1	PLATE 1.0X110X81 SSE 35
7	303000354	1	Kondensator
8	303000358	1	PLATE 84X68X2 SSE 350
9	15663	1	WIRE TERMINAL
10	5188	2	SHR BL- 2,9X16 C-H7981 ZN
11	101406100	1	Schlauch DN 6 x 3 x 5000 PLEASE INDICATE LENGTHS IN METRES WHEN ORDERING
12	7239	2	Schlauchschelle Ø14,5
13	7385	2	HALTERUNGSRING
14	48330	1	Spruehpumpe 230V
15	7386	1	HALTEBÜGEL ALU
17	2759	1	CW Sechskantmutter M4 ISO 4032 -8 zn
18	24353	1	CW Scheibe 4,3x1,0 A ISO 7093-1 A2
19	3389	1	CW Zylinderschraube M4 x 20 ISO 1207 zn
21	62461	1	Kondensator 0,2µF
22	303000379	1	HOLDER 26X21X 8 SSE 350
24	62462	1	STAIN RELIEF
25	303000352	1	COVER 71X66X17 SSE 350
26	16861	16	Schraube 4x20

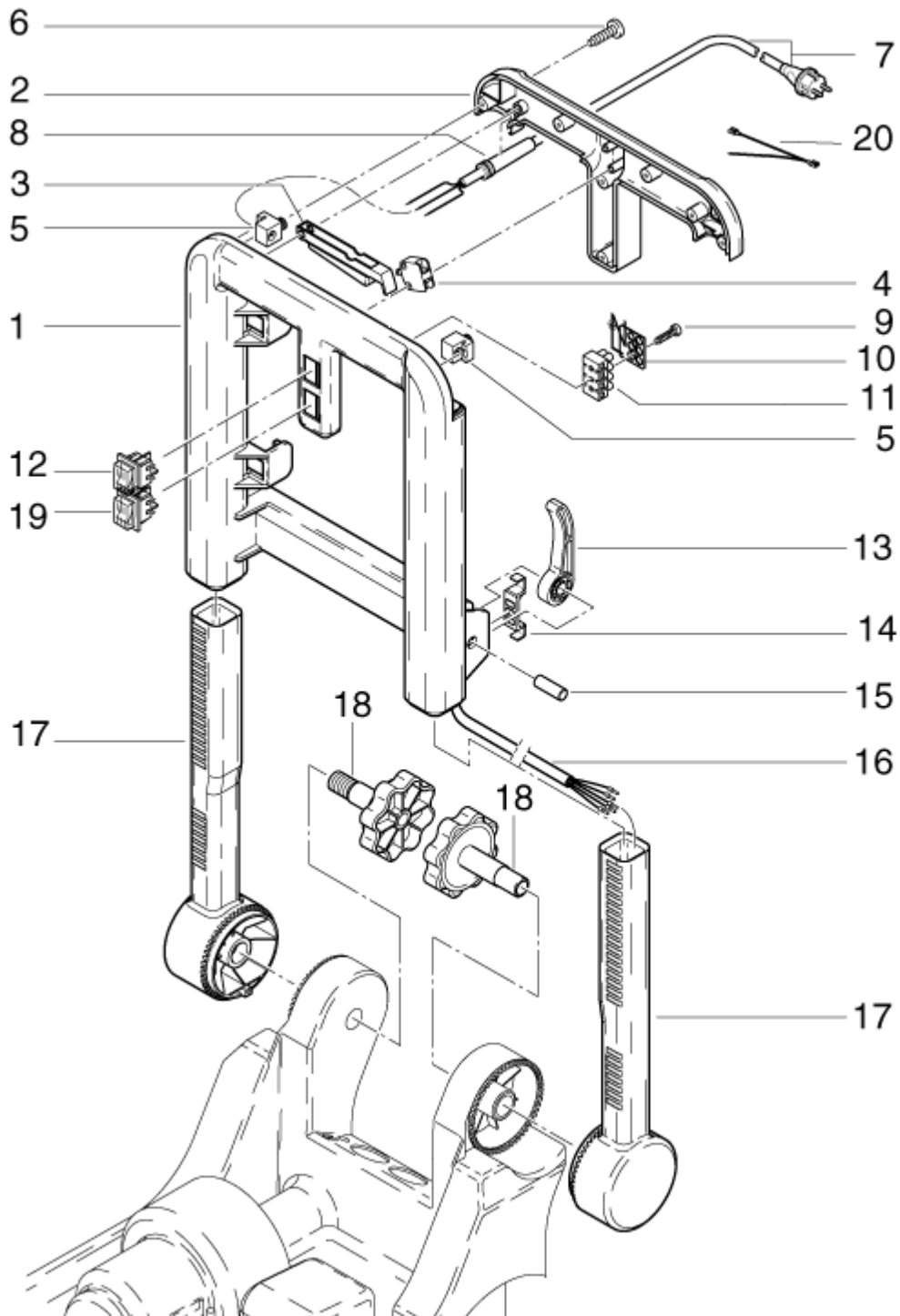
HANDGRIF

SSE 350

23-01-2013

ET-Liste-Nr.
SSE35007

15



SSE350-I07

HANDGRIFF

SSE 350

23-01-2013

ET-Liste-Nr.
SSE3500/

16

Pos	Artikelnr.	Me	Beschreibung	
1	62463	1	Griffschale	
2	62464	1	Griffschale	
3	62465	1	Hebel	
4	62466	1	Tastschalter	
5	62467	1	Zugentlastung m. Klemmsch r. 25x25x30 f. SSE 350	
6	1813641	8	Schraube EJOT- KB40X16 WN 1412 A2	
7	14797	1	LTG Netz H05VV-F 3G1,5x 7 ,5 CEE7 VII/AEH	*EU*
7	302000957	1	POWER CORD	*GB*
8	7352	1	KNICKSCHUTZTueLLE	
9	5188	2	SHR BL- 2,9X16 C-H7981 ZN	
10	7146	1	Etikett	
11	12070	1	Lüsterklemme	
12	43989	1	Wippschalter 0-1/16(8)A	
13	62468	2	Hebel	
14	62469	2	Arretierung	
15	62470	2	THREADED PIN	
16	62471	1	CABLE NET 3G1.5X850 SSE	
17	62472	2	Halter m.Gelenkkopf	
18	62473	2	Drehknopf, sternförmig	
19	11992	1	Schalter	
20	303000368	1	LTG rot 0,75x260 m.Diode 1000V AEH/FH6,3	

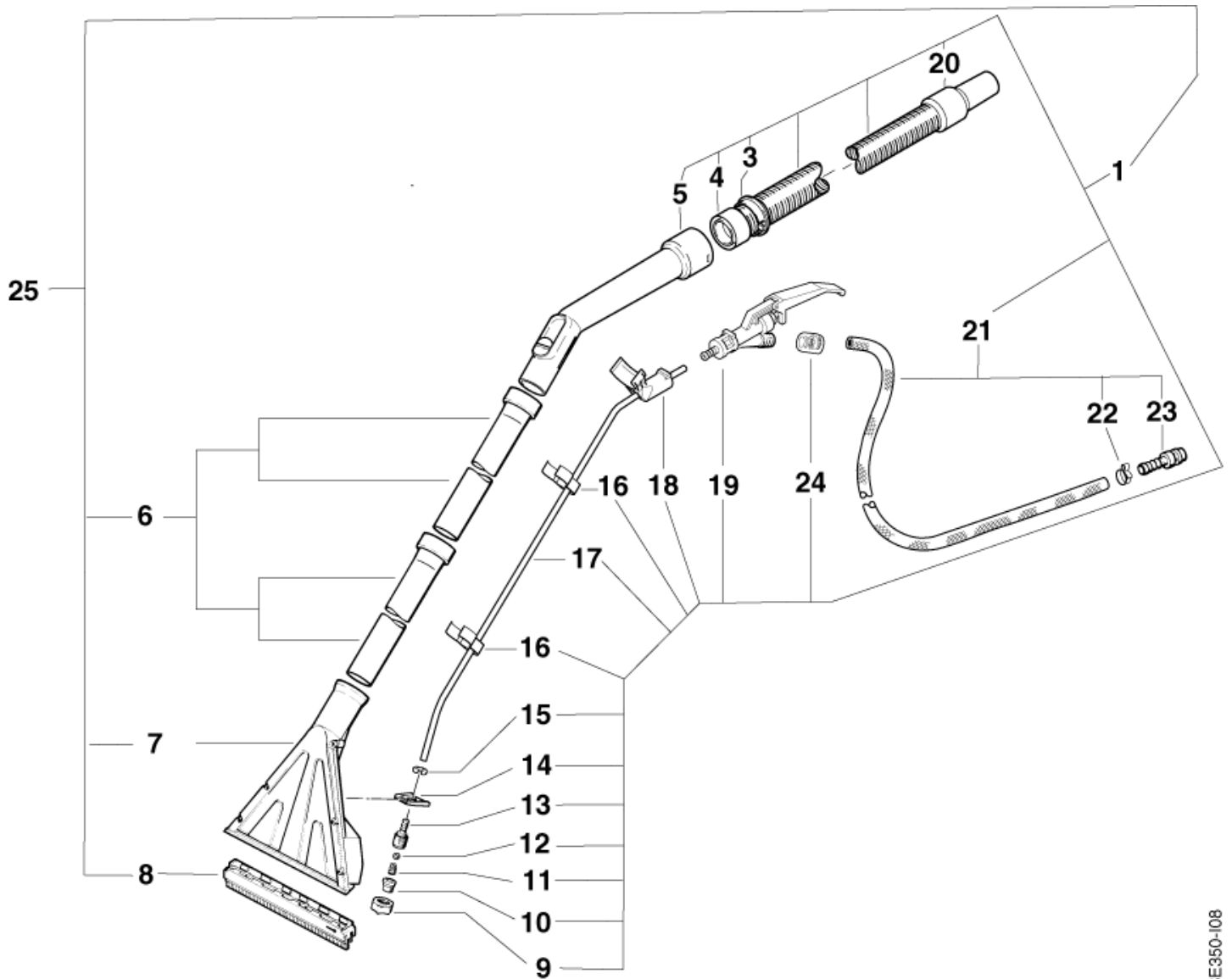
Power wand

SSE 350

23-01-2013

ET-Liste-Nr.
SSE35008

17



SSE350-108

Power wand

SSE 350

23-01-2013

ET-Liste-Nr.
SSE35008

18

Pos	Artikelnr.	Me	Beschreibung
1	62498	1	Saug-Sprüh Schlauch
3	61154	2	Ring Ø32
4	302000476	2	Überwurfmuffe Ø32
5	48332	1	Handrohr gebogen DN32
6	15546	1	Saugrohr D36x505 VA Set2
7	47895	1	Saugdüse
8	47896	1	Saugdüsenersatz
9	7365	1	Überwurfmutter R3/8" 6K T
10	7364	1	SPRÜHDüse TW 608-90
11	34477	1	DRUCKFEDER
12	34478	1	Kugel fuer Spruehduese 'TW300S"
13	34479	1	DÜSENHALTER (TW 300S)
14	47897	1	PLATTE F.SPRueHDüse"TW" ' KU
15	34480	1	Sicherungsscheibe D9 A2
16	48375	2	Schlauchhaltespange
17	28090	1	Spruehschlauch D6x1x1130 mm
18	34481	1	AUFNAHME TW 300 S
19	48376	1	Hebelventil
20	46679	1	Anschlusskonsole
21	48377	1	Spruehschlauch D6x1x2420 mm
22	48378	1	Huelse Ø8 x Ø10 x 7 (Roh r10x1) St-n
23	48820	1	NIPPEL SHL- DN 6X45 NI
24	48379	1	Überwurfmutter R1/4" 8- 6
25	62497	1	Saug-Sprühgarnitur