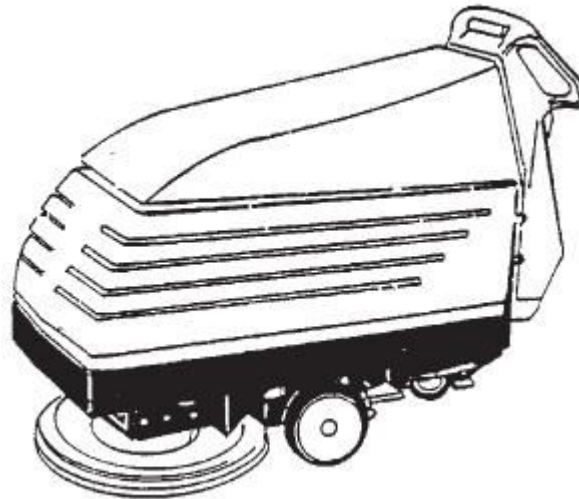


FUSION 20

Model:
FUSION 20



Stückliste Deutsch

07-12-2012

Nilfisk
ALTO
works for you

www.nilfisk-alto.com

[Ersatzteile auf www.gluesing.net](http://www.gluesing.net)

Inhalt

FUSION 20

Assembly drawing 1	3
Assembly drawing 2	6
Assembly drawing 3	9
Assembly drawing 4	12
Assembly drawing 5	15
Assembly drawing 6	18
Pad drive motor	20
Traverse Motor	22
HINTERACHSE-KARDANWELLE	24

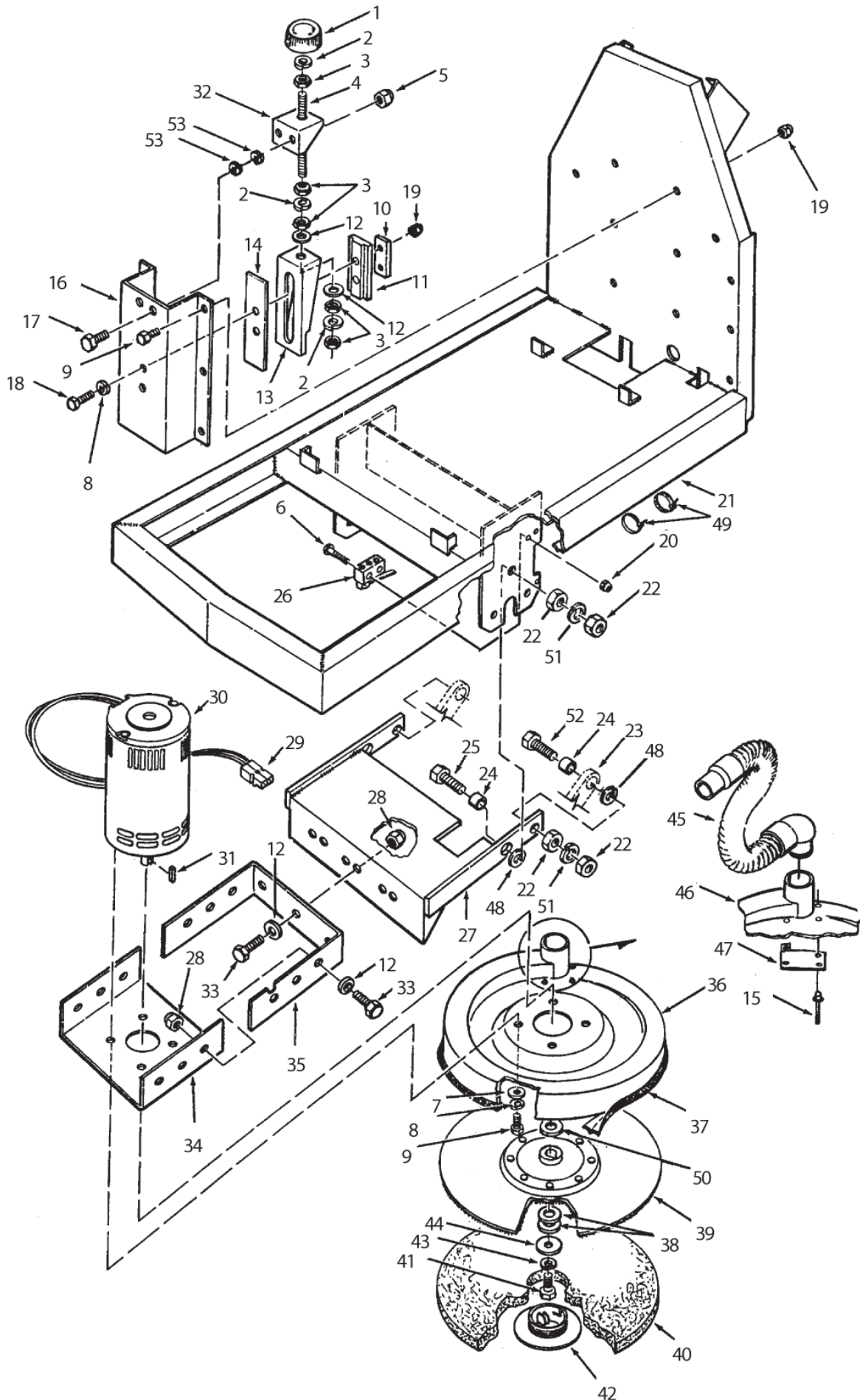
Assembly drawing 1

FUSION 20

07-12-2012

ET-Liste-Nr.
FUSION20

3



Ersatzteile auf www.gluesing.net

Assembly drawing 1

FUSION 20

07-12-2012

ET-Liste-Nr.
FUSION20

4

Pos	Artikelnr.	Me	Beschreibung
1	55537A	1	KNOB HEAD PRESSURE FUSION
2	980638	3	Federscheibe 3/8"
3	81301A	5	Selbsthemmende Mutter 3/8-16 SS
4	66868A	1	Stab, Einstellung
5	920181	2	Mutter 5/16-18 ESNA
6	962980	2	Schraube 6-32X1 PN ST MACH
7	87026A	4	Scheibe .250 VA
8	980657	4	Sicherungsscheibe 1/4 STD
9	170915	4	Sechskantschraube 1/4-20 X 3/4 SS
10	66208A	1	PLATENUT HD. ADJ. FUSION 20IX
11	38013A	1	SLIDE HEAD ADJUST FUSION 20
12	87031A	11	Flachscheibe 3/8, S.S.
13	68116A	1	STOPLATCHPAINTED FUSION20IX
14	34500A	1	GUIDE HEAD ADJUST FUSION 20
15	83010A	4	RIVET POP 1/8
16	63522A	1	FRAMEHEAD ADJPNTD FUSION20IX
17	85813A	2	Sechskantschraube 5/16-18 X 1
18	962481	2	Schraube 1/4 -20X1&1/4 HX ST CAP
19	81104A	8	Mutter 1/2-20, Esna Typ SS
20	920056	2	Mutter 6x32
22	920132	8	NUT 1/2 20 HEX JAM
22	920196	8	Sechskantmutter 1/2-13
23	63077A	1	BAR LINKAGE FUSION 20
24	67705B	4	Lager, Hülse, 32 AUTO
25	962850	2	SCR 1/2 13X1 1/2 HX ST
26	47374A	1	Microschalter m. Taststab "ENCORE 2426
27	50898A	1	PLATE WELDMENT LIFT
28	81105A	9	Mutter 3/8-16, Esna Typ SS
29	40645A	2	Gehäuse mit Flachstecker US schwarz Ku
29	41601A	2	Steckkontakt
31	93400A	1	KEYPAD MOTOR 1/4 X 1/4 X 5/8
32	60528A	1	Ankerhalterung, geschw.
33	85727A	9	Sechskantschraube 3/8-16 X 1 SS
34	63524A	1	FRAMEMOTOR FUSION 20
35	69493A	1	BRACKETPIVOTMTRPNTD FUS 20
36	64734A	1	Gehäuse, kpl. Asm. includes Item#s 15-37 & 47.
36	64734B	1	Gehäuse kpl., Pad, blau
37	10601A	1	Spritzschutz Fusion 20
38	980679	2	Scheibe 3/4 SAE flach pltd
39	56938A	1	Treibteller Asm. includes item#42.
40	976240	1	nicht mehr lieferbar Pads 20" (ø508) UHS -3000
41	85811A	1	Sechskantschraube 5/16-18 3/4
42	57369A	1	Halter, Teller, "untere Hälfte"

Assembly drawing 1

FUSION 20

07-12-2012

ET-Liste-Nr.
FUSION20

5

Pos	Artikelnr.	Me	Beschreibung
43	980652	1	Scheibe LK 5/16 REG PLTD
44	980205	1	Scheibe
45	30424A	1	HOSE VAC SQUEEGEE SUMMIT V
46	35237C	1	HOUSINGPADBLUE FUSION
47	60810A	1	BAFFLEPAD HSG FUSION 20
48	980673	4	Flachscheibe 1/2 Innen-Ø X 7/8 Außen-Ø May require two (2) shim washers at each location
49	699202	5	Band, Draht 935A
50	67827A	1	Distanzstück, Rad
51	980626	4	Sicherungsscheibe, leicht, Typ 1/2
52	80078A	2	SCR 1/2 20X1 3/4 HX SZ CAP GR5

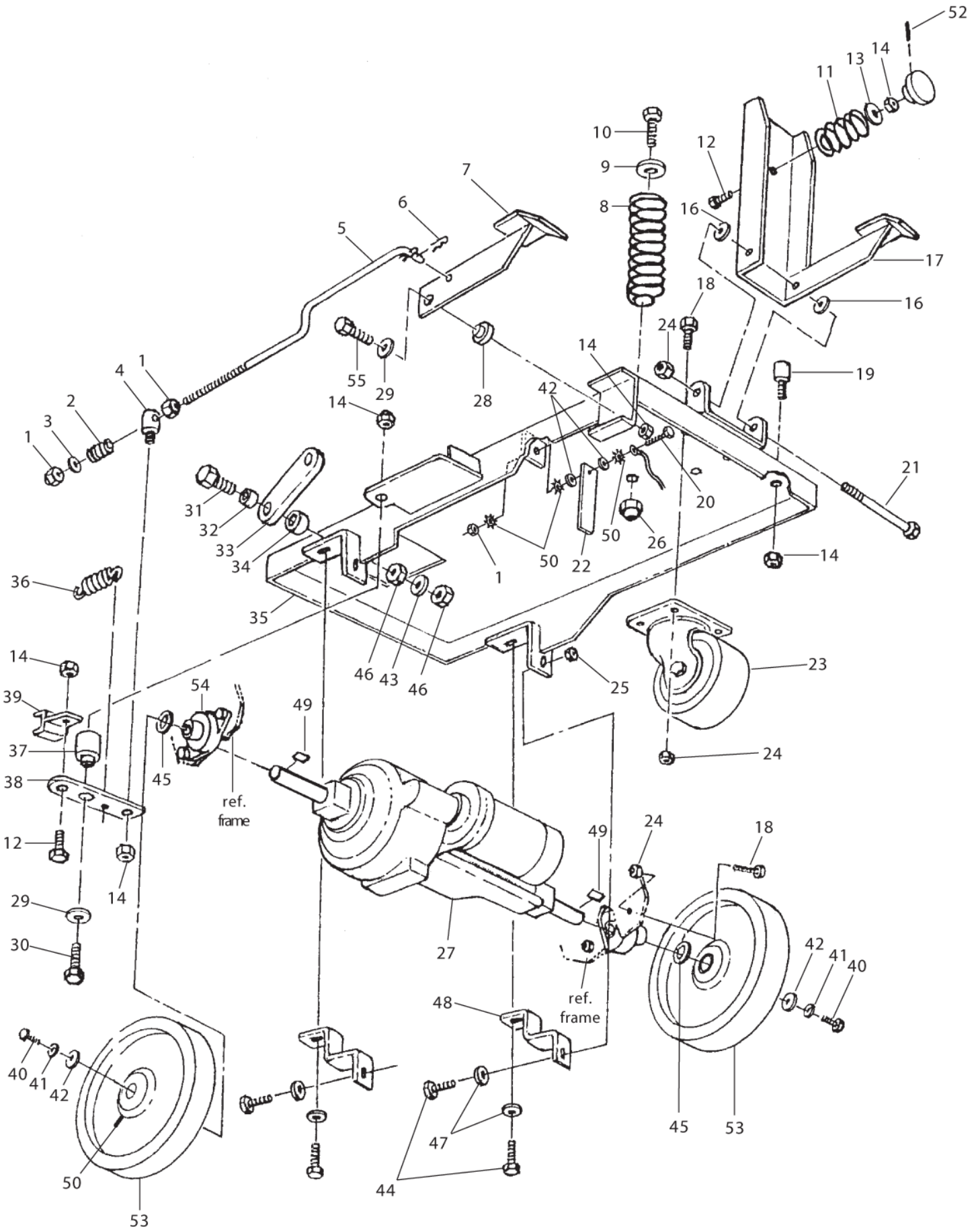
Assembly drawing 2

FUSION 20

07-12-2012

ET-Liste-Nr.
FUSION2001

6



Assembly drawing 2

FUSION 20

07-12-2012

ET-Liste-Nr.
FUSION2001

7

Pos	Artikelnr.	Me	Beschreibung
1	81104A	3	Mutter 1/2-20, Esna Typ SS
2	438360	1	Hubelement mit Federstellung
3	87026A	1	Scheibe .250 VA
4	848508	1	Gelenkbremsstange
6	836711	2	Haarnadel f. Bügel 8,0 mm
8	53415A	1	Feder, Hebevorrichtung
9	980648	1	Scheibe 17/32 PHILL X 1&1/16 Außen-Ø PLN
10	962850	1	SCR 1/2 13X1 1/2 HX ST
11	53416A	1	Schließfeder
12	85811A	2	Sechskantschraube 5/16-18 3/4
13	980651	1	Flachscheibe 5/16 SAE
14	920110	7	Sicherungsmutter 5/16-18 REG(metallüberz.)
15	30520A	1	Buchse, Sauglippe
16	87607A	2	Flachscheibe 1.25X.52X.06 Nylon
17	66209A	1	PEDALWLDMT FUSION 20IX
18	85730A	8	Sechskantschraube 3/8-16X1&1/4 SS
19	31240A	2	BUMPER FRAME FUSION 20
20	85700A	1	Sechskantschraube 1/4-20X1 ST CAP
21	85740A	1	SCREWCAP3/8 16 X 4 1/2HEX
22	69639A	1	Statikband (FUSION)
23	899769	1	Lenkrolle, kpl., TB24/32A, Ser II
24	81105A	6	Mutter 3/8-16, Esna Typ SS
25	81108A	2	Sechskant-Sicherungs- mutter 3/8-24
26	920365	1	Sicherungsmutter 1/2-13 REG (metallüberz.)
27	50292A	1	TRANSAXLE FUSION 20
28	67877A	1	Distanzstück, Bremse, 32DLX/26DLX
29	980651	2	Flachscheibe 5/16 SAE
30	85816A	1	Sechskantschraube 5/16-18 X 1 3/4
31	80078A	2	SCR 1/2 20X1 3/4 HX SZ CAP GR5
32	67705B	2	Lager, Hülse, 32 AUTO
33	63077A	2	BAR LINKAGE FUSION 20
34	67894A	2	SPACER LINK FUSION 20
35	60972A	1	FRAME WLDMNT LOWER
36	53414A	1	SPRING BRAKE FUSION 20
37	838214	1	SPACER BRAKE TB 60 S
39	66212A	1	Teller geschweißt, Bremse
40	962620	2	Schraube 5/16-24X 3/4 HX ST CAP
41	980652	2	Scheibe LK 5/16 REG PLTD
42	980205	4	Scheibe
43	980626	2	Sicherungsscheibe, leicht, Typ 1/2
44	80103A	4	SCREW 3/8 24 X 1 HEX HEAD
45	87616A	2	Scheibe 1.00X.75X.06
46	920132	4	NUT 1/2 20 HEX JAM

Assembly drawing 2

FUSION 20

07-12-2012

ET-Liste-Nr.
FUSION2001

8

Pos	Artikelnr.	Me	Beschreibung
47	87031A	4	Flachscheibe 3/8, S.S.
48	60971A	2	CLAMP TRANSAXLE
49	915044	2	Passfeder, Vierkant, 3/16X3/16X1
50	962593	2	Schraube 1/4-20 X 3/8 Nylon PATCH
51	980614	4	U-Scheibe
52	925597	1	PIN 3/32 DIA X 3/4 ROLL SS
53	59962A	2	Antriebsrad
54	51196A	2	Lager f. Rolle
55	85814A	1	Sechskantschraube 5/16-18 X 1 1/4
NI	699202	1	Band, Draht 935A

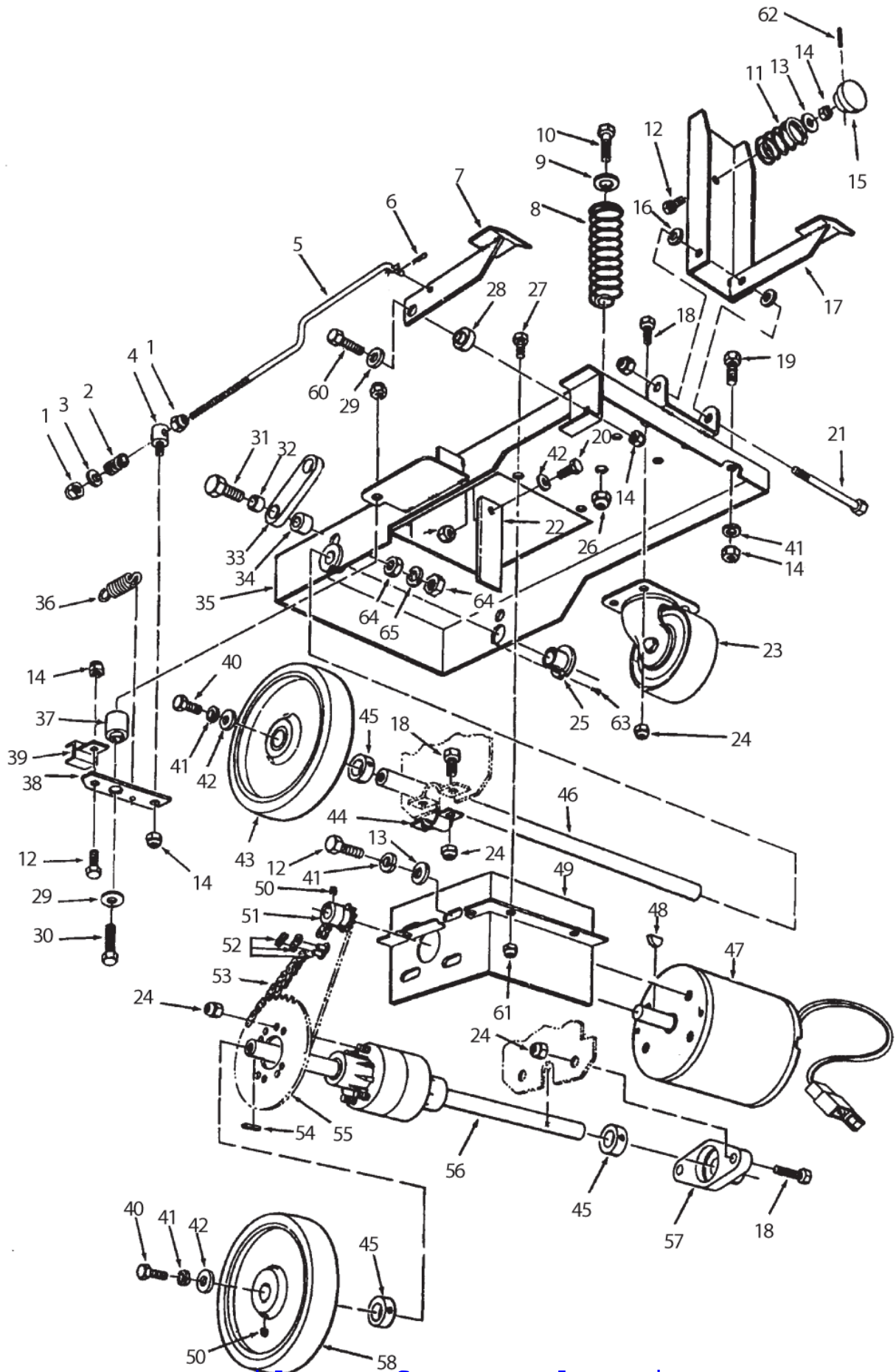
Assembly drawing 3

FUSION 20

07-12-2012

ET-Liste-Nr.
FUSION2002

9



Assembly drawing 3

FUSION 20

07-12-2012

ET-Liste-Nr.
FUSION2002

10

Pos	Artikelnr.	Me	Beschreibung	
1	81104A	3	Mutter 1/2-20, Esna Typ SS	
2	438360	1	Hubelement mit Federstellung	
3	87026A	1	Scheibe .250 VA	
4	848508	1	Gelenkbremsstange	
6	836711	2	Haarnadel f. Bügel 8,0 mm	
8	53415A	1	Feder, Hebevorrichtung	
9	980648	1	Scheibe 17/32 PHILL X 1&1/16 Außen-Ø PLN	
10	962850	1	SCR 1/2 13X1 1/2 HX ST	
11	53416A	1	Schließfeder	
12	85811A	2	Sechskantschraube 5/16-18 3/4	
13	980651	5	Flachscheibe 5/16 SAE	
14	920110	7	Sicherungsmutter 5/16-18 REG(metallüberz.)	
15	30520A	1	Buchse, Sauglippe	
16	87607A	2	Flachscheibe 1.25X.52X.06 Nylon	
17	66209A	1	PEDALWLDMT FUSION 20IX	
18	85730A	8	Sechskantschraube 3/8-16X1&1/4 SS	
19	31240A	2	BUMPER FRAME FUSION 20	
20	85700A	1	Sechskantschraube 1/4-20X1 ST CAP	
21	85740A	1	SCREWCAP3/8 16 X 4 1/2HEX	
22	69639A	1	Statikband (FUSION)	
23	899769	1	Lenkrolle, kpl., TB24/32A, Ser II	
24	81105A	9	Mutter 3/8-16, Esna Typ SS	
25	61415A	2	Buchse, Flansch	
26	920365	1	Sicherungsmutter 1/2-13 REG (metallüberz.)	
27	170915	6	Sechskantschraube 1/4-20 X 3/4 SS	only 20IX
28	67877A	1	Distanzstück, Bremse, 32DLX/26DLX	only 20I
29	980651	2	Flachscheibe 5/16 SAE	
30	85816A	1	Sechskantschraube 5/16-18 X 1 3/4	
31	80078A	2	SCR 1/2 20X1 3/4 HX SZ CAP GR5	
32	67705B	2	Lager, Hülse, 32 AUTO	
33	63077A	2	BAR LINKAGE FUSION 20	
34	67894A	2	SPACER LINK FUSION 20	
35	10044A	1	KIT,FUS-20IX TRAV,2TO3 BE nicht mehr lieferbar	only 20IX
36	53414A	1	SPRING BRAKE FUSION 20	
37	838214	1	SPACER BRAKE TB 60 S	
39	66212A	1	Teller geschweißt, Bremse	
40	962620	2	Schraube 5/16-24X 3/4 HX ST CAP	
41	980652	4	Scheibe LK 5/16 REG PLTD	
42	980205	3	Scheibe	
43	59963A	2	Rad 8"	only 20I
44	62432A	2	CLAMPAXLE FUSION 20	only 20I
45	51936A	2	Hülsen-Set	
46	60523A	1	AXLE FRAME FUSION 20	only 20I

Assembly drawing 3

FUSION 20

07-12-2012

ET-Liste-Nr.
FUSION2002

11

Pos	Artikelnr.	Me	Beschreibung	
47	835215	1	Motorhalter TB-60 S	only 20IX
48	55400A	1	Passfeder 3/16 X 5/32 HIPRO	only 20IX
50	962593	4	Schraube 1/4-20 X 3/8 Nylon PATCH	only 20IX
51	58702A	1	Antriebskettenrad	only 20IX
52	895101	1	Kettenglied	only 20IX
53	52201A	1	Kettenantrieb	only 20IX
54	915044	2	Passfeder, Vierkant, 3/16X3/16X1	only 20IX
55	69612A	1	SPROCKET DRIVEN FUSION 20	only 20IX
56	62725A	1	Differential, Antrieb	only 20IX
57	51196A	2	Lager f. Rolle	only 20IX
58	59962A	2	Antriebsrad	only 20IX
60	85814A	1	Sechskantschraube 5/16-18 X 1 1/4	
61	81104A	4	Mutter 1/2-20, Esna Typ SS	only 20IX
62	925597	1	PIN 3/32 DIA X 3/4 ROLL SS	
63	962727	2	SCREW 8 32X 1/2 PN ST TP23 PH	
64	920132	4	NUT 1/2 20 HEX JAM	
64	920196	4	Sechskantmutter 1/2-13	
65	980626	2	Sicherungsscheibe, leicht, Typ 1/2	

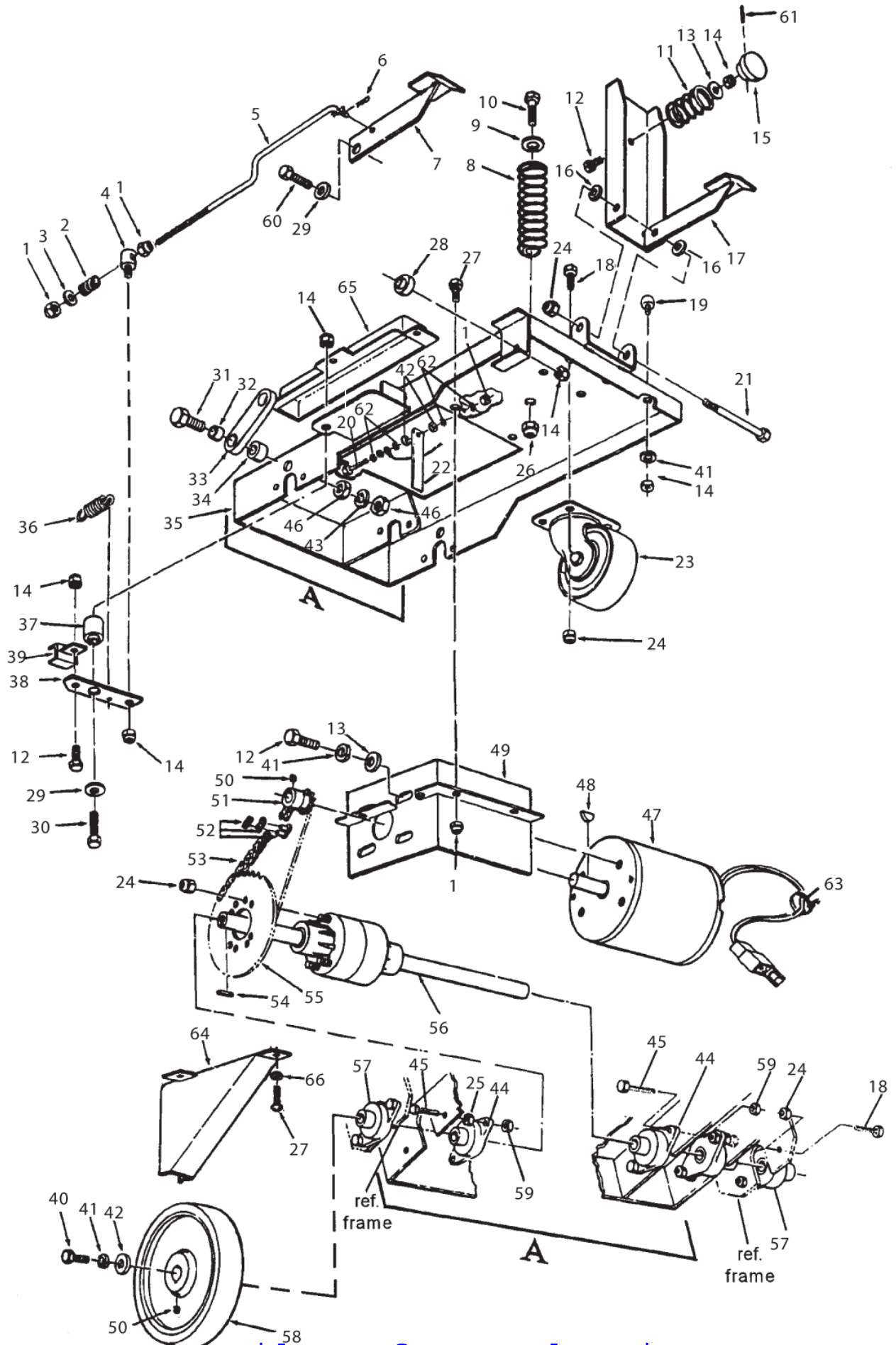
Assembly drawing 4

FUSION 20

07-12-2012

ET-Liste-Nr.
FUSION2003

12



Assembly drawing 4

FUSION 20

07-12-2012

ET-Liste-Nr.
FUSION2003

13

Pos	Artikelnr.	Me	Beschreibung
1	81104A	1	Mutter 1/2-20, Esna Typ SS
2	438360	1	Hubelement mit Federstellung
3	87026A	1	Scheibe .250 VA
4	848508	1	Gelenkbremsstange
6	836711	2	Haarnadel f. Bügel 8,0 mm
8	53415A	1	Feder, Hebevorrichtung
9	980648	1	Scheibe 17/32 PHILL X 1&1/16 Außen-Ø PLN
10	962850	1	SCR 1/2 13X1 1/2 HX ST
11	53416A	1	Schließfeder
12	85811A	6	Sechskantschraube 5/16-18 3/4
13	980651	5	Flachscheibe 5/16 SAE
14	920110	7	Sicherungsmutter 5/16-18 REG(metallüberz.)
15	30520A	1	Buchse, Sauglippe
16	87607A	2	Flachscheibe 1.25X.52X.06 Nylon
17	66209A	1	PEDALWLDMT FUSION 20IX
18	85730A	8	Sechskantschraube 3/8-16X1&1/4 SS
19	31240A	2	BUMPER FRAME FUSION 20
20	85700A	1	Sechskantschraube 1/4-20X1 ST CAP
21	85740A	1	SCREWCAP3/8 16 X 4 1/2HEX
22	69639A	1	Statikband (FUSION)
23	899769	1	Lenkrolle, kpl., TB24/32A, Ser II
24	81105A	13	Mutter 3/8-16, Esna Typ SS
25	920260	4	Mutter 3/8 x 16
26	920365	1	Sicherungsmutter 1/2-13 REG (metallüberz.)
27	170915	4	Sechskantschraube 1/4-20 X 3/4 SS
28	67877A	1	Distanzstück, Bremse, 32DLX/26DLX
29	980651	2	Flachscheibe 5/16 SAE
30	85816A	1	Sechskantschraube 5/16-18 X 1 3/4
31	80078A	2	SCR 1/2 20X1 3/4 HX SZ CAP GR5
32	67705B	2	Lager, Hülse, 32 AUTO
33	63077A	2	BAR LINKAGE FUSION 20
34	67894A	2	SPACER LINK FUSION 20
35	60217A	1	FRAMEWLDMNT.3 BRG.TRAV FUSPNT
36	53414A	1	SPRING BRAKE FUSION 20
37	838214	1	SPACER BRAKE TB 60 S
39	66212A	1	Teller geschweißt, Bremse
40	962620	2	Schraube 5/16-24X 3/4 HX ST CAP
41	980652	8	Scheibe LK 5/16 REG PLTD
42	980205	4	Scheibe
43	980626	2	Sicherungsscheibe, leicht, Typ 1/2
44	50297A	3	Flanschlager 3/4
45	962157	6	Schraube 5/16-18X1&1/4 HX ST CAP
46	920132	4	NUT 1/2 20 HEX JAM

Assembly drawing 4

FUSION 20

07-12-2012

ET-Liste-Nr.
FUSION2003

14

Pos	Artikelnr.	Me	Beschreibung
47	835215	1	Motorhalter TB-60 S
48	55400A	1	Passfeder 3/16 X 5/32 HIPRO
50	962593	4	Schraube 1/4-20 X 3/8 Nylon PATCH
51	58702A	1	Antriebskettenrad
52	895101	1	Kettenglied
53	52201A	1	Kettenantrieb
54	915044	2	Passfeder, Vierkant, 3/16X3/16X1
55	69612A	1	SPROCKET DRIVEN FUSION 20
56	62725A	1	Differential, Antrieb
57	51196A	2	Lager f. Rolle
58	59962A	2	Antriebsrad
59	920110	6	Sicherungsmutter 5/16-18 REG(metallüberz.)
60	85814A	1	Sechskantschraube 5/16-18 X 1 1/4
61	925597	1	PIN 3/32 DIA X 3/4 ROLL SS
62	980614	4	U-Scheibe
63	699202	1	Band, Draht 935A
65	50899A	1	GUARD FUSION UPPER CHAIN
66	980657	2	Sicherungsscheibe 1/4 STD

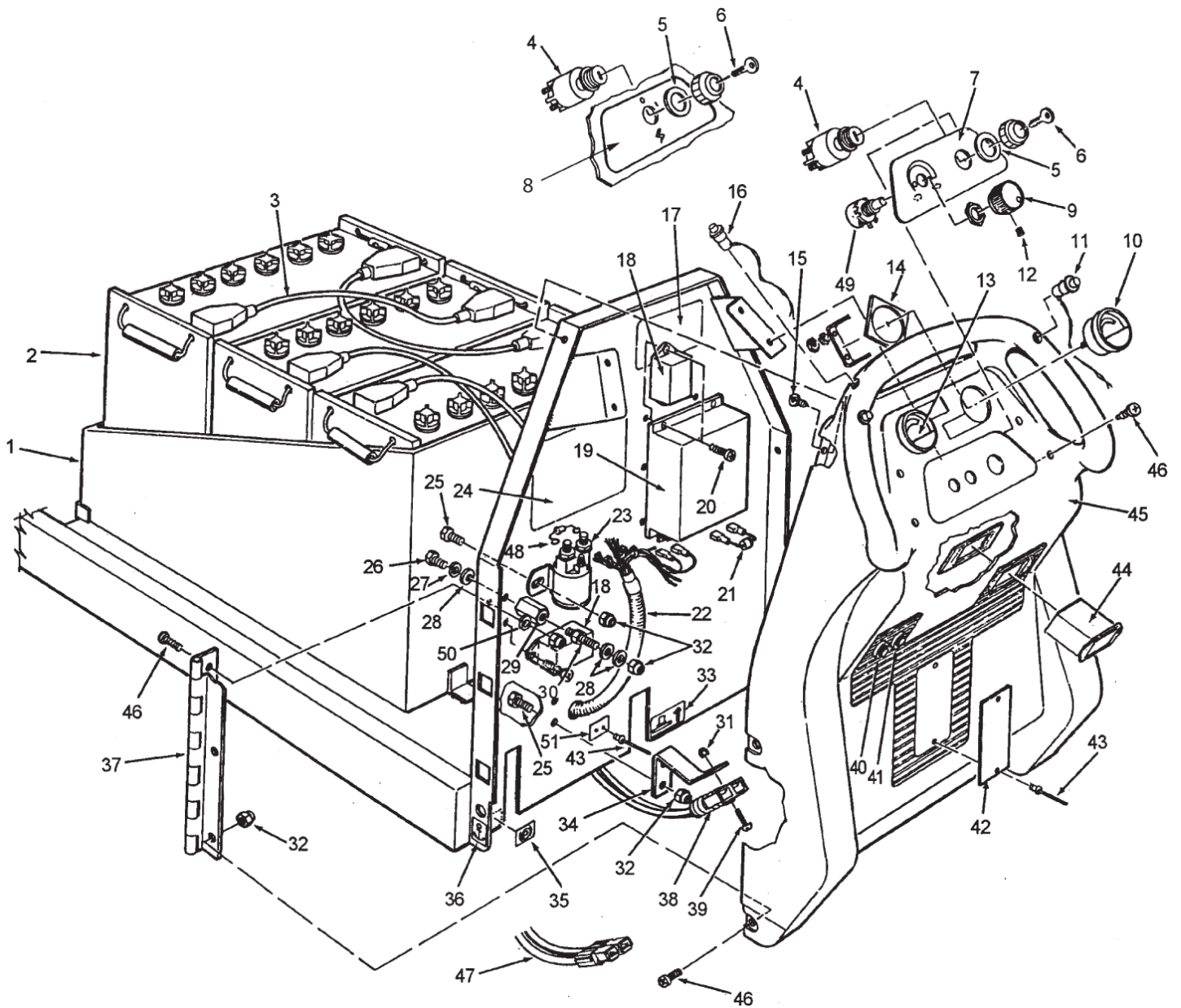
Assembly drawing 5

FUSION 20

07-12-2012

ET-Liste-Nr.
FUSION2004

15



Assembly drawing 5

FUSION 20

07-12-2012

ET-Liste-Nr.
FUSION2004

16

Pos	Artikelnr.	Me	Beschreibung	
1	39008B	1	TRAY BATTERY FUSION	
2	871334	3	BATTERY 200AH WET 12 VOLT	
3	41206A	2	Batteriekabel seriell 16' '	
4	47380A	1	Schluesselschalter 32DLX/ STD "Encore242	
5	87052A	1	Flachscheibe 1.25x1.00x.020	
6	55413A	1	Schlüssel fuer Schalter 47380A	
9	55502A	1	Drehzahlregelknopf	
10	40216A	1	Amperemeter, rundes Bedienelement	
11	53077B	2	Schalter	
12	962262	1	Halbrundschraube 8-32X 1/4 ST ST CUPPT	
13	44412A	1	Voltmeter, Rundtafel	
15	85518A	3	Schraube 1/4 -20X 3/4 PN SY TC F	
16	53078B	1	Schalter	
16	57120A	1	Stecktaste nicht mehr lieferbar	
18	46315B	1	Verzögerungsrelais 36VDC	
19	41135C	1	Motor-Steuerung	
20	85388A	6	SCREW 10 24 X 1/2 PAN TYP F	
21	42405A	1	Entstörfilter für Steueru nicht mehr lieferbar	
22	49749A	1	HARNESSWIREMAIN FUSION 20I	
22	49750B	1	HARNESSMAINFUS 20IXW/FILTER	
23	41801A	1	Schütz 36V	
25	85737A	3	Sechskantschraube 1/4-20 X 5/8	
26	85395A	1	Schraube Flachkopf 1/4-20 X 1/2	
27	980657	1	Sicherungsscheibe 1/4 STD	
28	87026A	3	Scheibe .250 VA	
29	854849	1	Isolator RO-42/32IX/26IX	
30	83302A	1	Bolzen 1/4-20	
31	920056	2	Mutter 6x32	
32	81104A	1	Mutter 1/2-20, Esna Typ SS	
34	60676A	1	Haltewinkel	
35	77266B	1	LABELBRAKEPARKING	
36	77267A	2	LABEL TIE DOWN FUSION	
37	64508A	1	HINGETANK COVER32DLX/STD.	
38	41140A	1	Kabel, kpl., Konsole	
39	962980	2	Schraube 6-32X1 PN ST MACH	
40	41422B	1	Schutzschalter, 25A SCR. 90 Grad	only for 20 IX
40	57165A	1	PLUG NYLON HOLE 3DS	only for 20 I
41	41402C	1	Schutzschalter 70A	
42	71018A	1	Warntafel	
43	83010A	3	RIVET POP 1/8	
44	912226	1	Stundenzähler 12V DC	
45	30274A	1	COVERREAR FUSION 20IX I	
46	85391A	1	Schraube 1/4-20X5/8 PN SY	

Assembly drawing 5

FUSION 20

07-12-2012

ET-Liste-Nr.
FUSION2004

17

Pos	Artikelnr.	Me	Beschreibung
47	41208A	1	Kabel, kpl., Batterie, 32DLX/STD
48	42401A	1	Diode, kpl., Schütz only for 20 IX
49	45702A	1	POTENTIOMETER ASM 5K
50	980651	3	Flachscheibe 5/16 SAE
NI	77194B	1	Aufkleber nicht mehr lieferbar

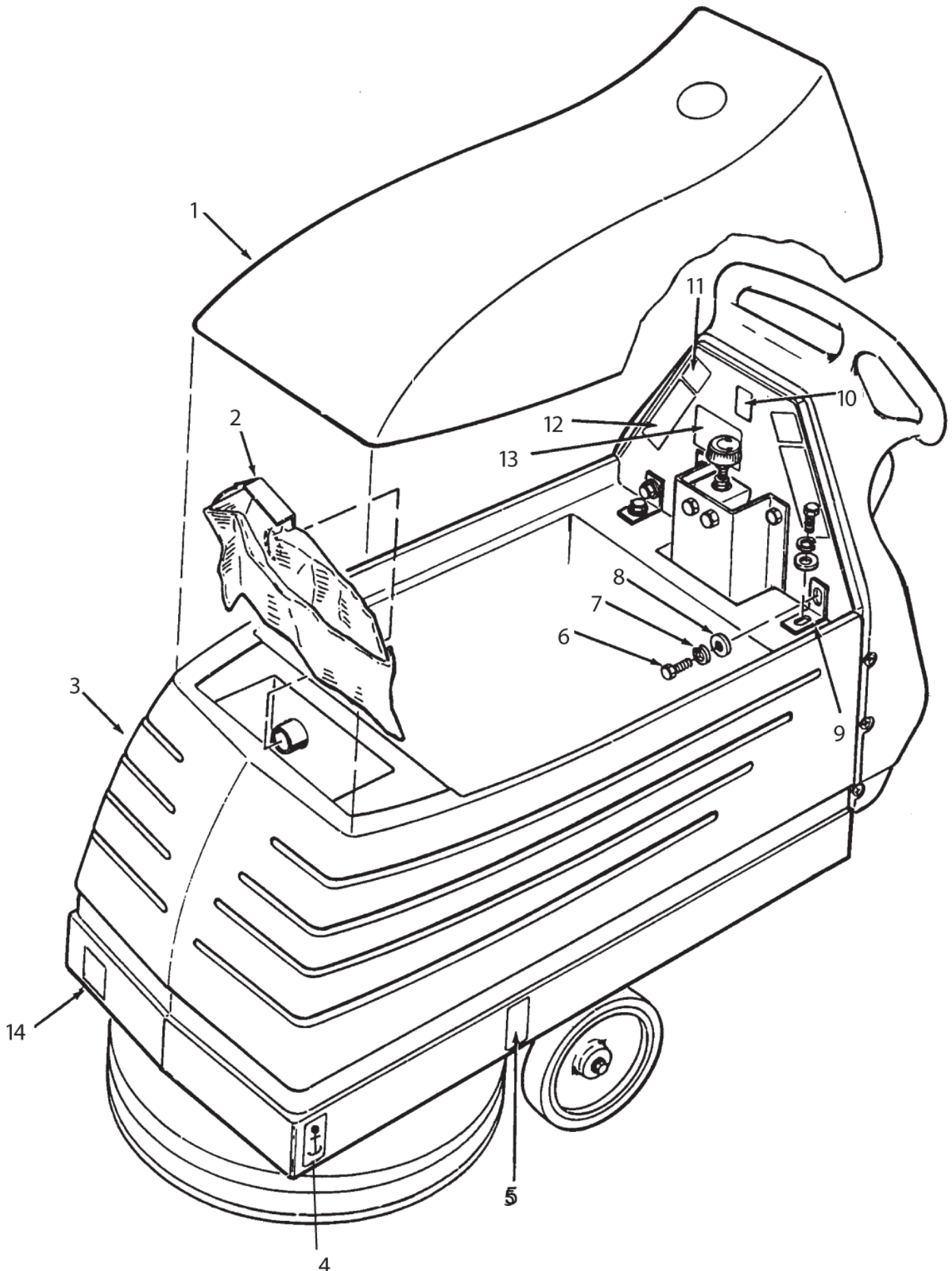
Assembly drawing 6

FUSION 20

07-12-2012

ET-Liste-Nr.
FUSION2005

18



Ersatzteile auf www.gluesing.net

Assembly drawing 6

FUSION 20

07-12-2012

ET-Liste-Nr.
FUSION200b

19

Pos	Artikelnr.	Me	Beschreibung
1	30277A	1	COVERBATTERY FUSION 20 ALTO
2	50721B	1	Filtersack FILTRAVAC VPE nicht mehr lieferbar
4	77267A	2	LABEL TIE DOWN FUSION
5	71017A	2	Aufkleber
6	170915	4	Sechskantschraube 1/4-20 X 3/4 SS
7	170892	4	Sicherungsscheibe 1/4 REG (SS)
8	87026A	4	Scheibe .250 VA
9	60659A	2	Arm Schweißteil, vorn
11	71014A	2	LABEL FALLING PARTS
12	71015A	2	LABEL GASES CHEMICALS

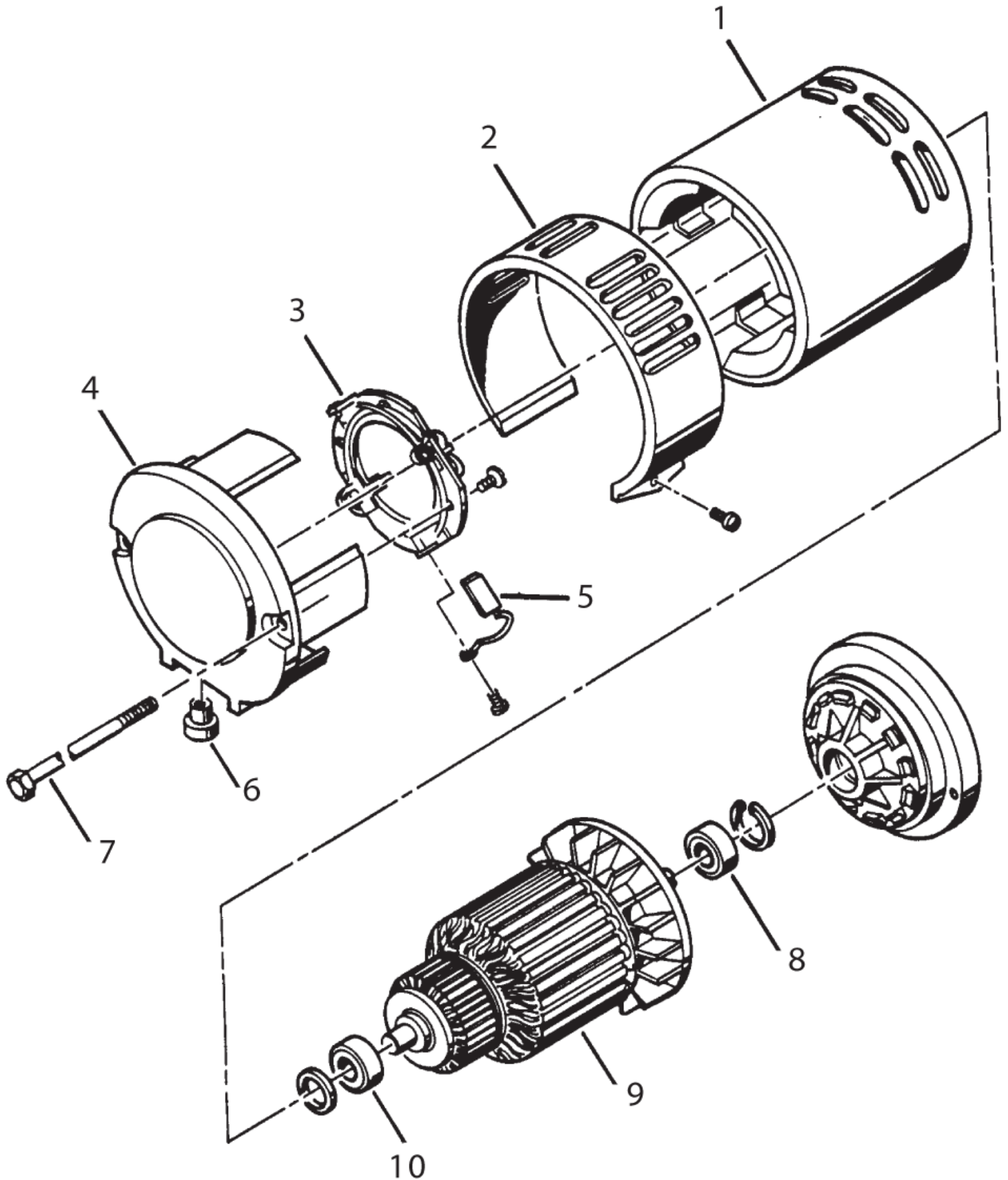
Pad drive motor

FUSION 20

07-12-2012

ET-Liste-Nr.
FUSION2006

20



Pad drive motor

FUSION 20

07-12-2012

ET-Liste-Nr.
FUSION2006

21

Pos	Artikelnr.	Me	Beschreibung
3	50628A	1	BOARD ASSY BRUSH 45002C 7
5	830943	1	BRUSH ASM CARBON 202
6	627580	2	STR RELIEF HEYCO SR 6L 1
8	902547	1	Lager 743
10	902550	1	LAGER

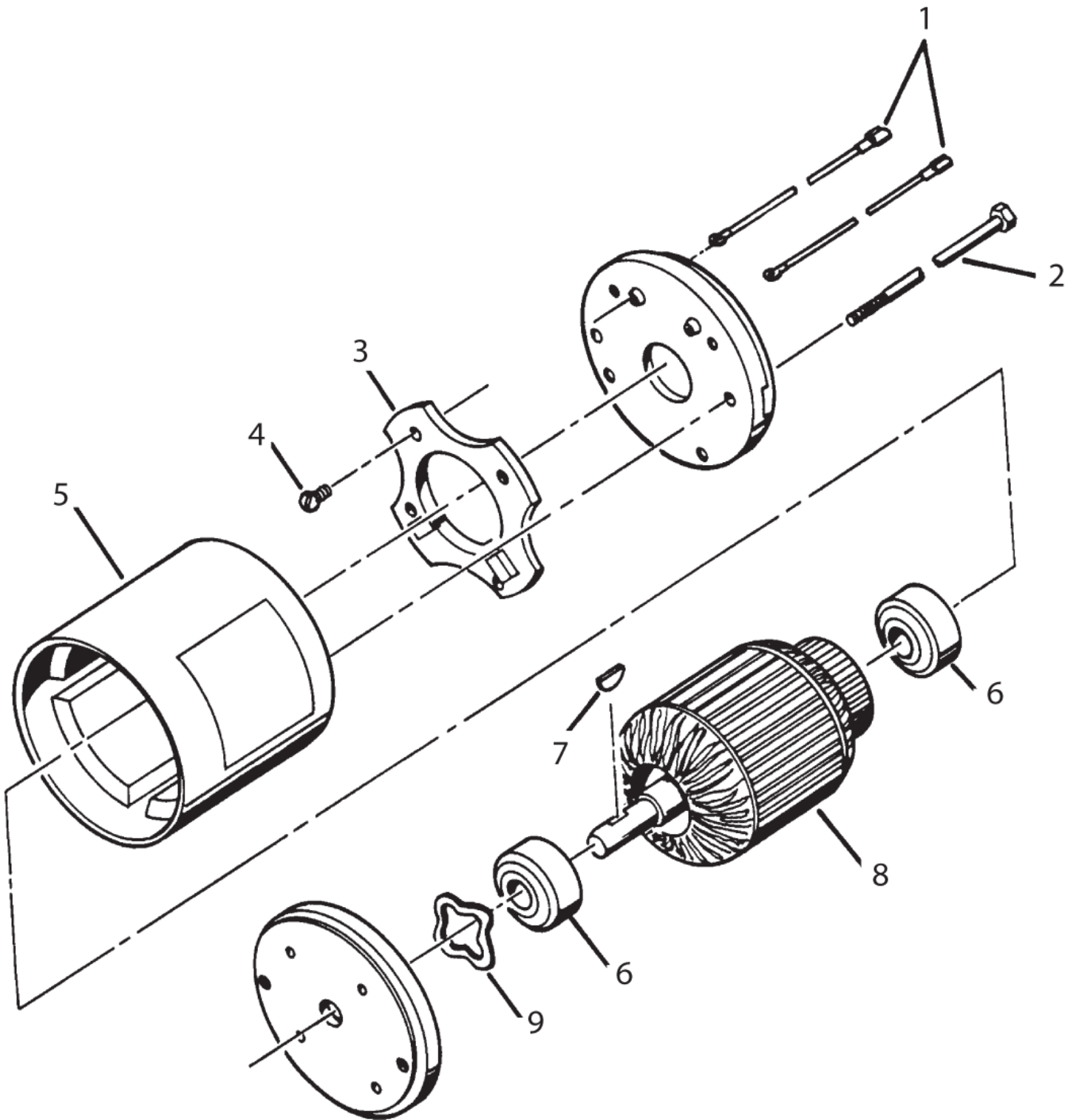
Traverse Motor

FUSION 20

07-12-2012

ET-Liste-Nr.
FUSION2007

22



Traverse Motor

FUSION 20

07-12-2012

ET-Liste-Nr.
FUSION200/

23

Pos	Artikelnr.	Me	Beschreibung
3	831324	1	BOARD ASM-BRUSH 835215-5
6	902550	2	LAGER
7	55400A	1	Passfeder 3/16 X 5/32 HIPRO
9	980076	1	WASHER HELICAL
10	830949	2	BRUSH ASM 835215 5

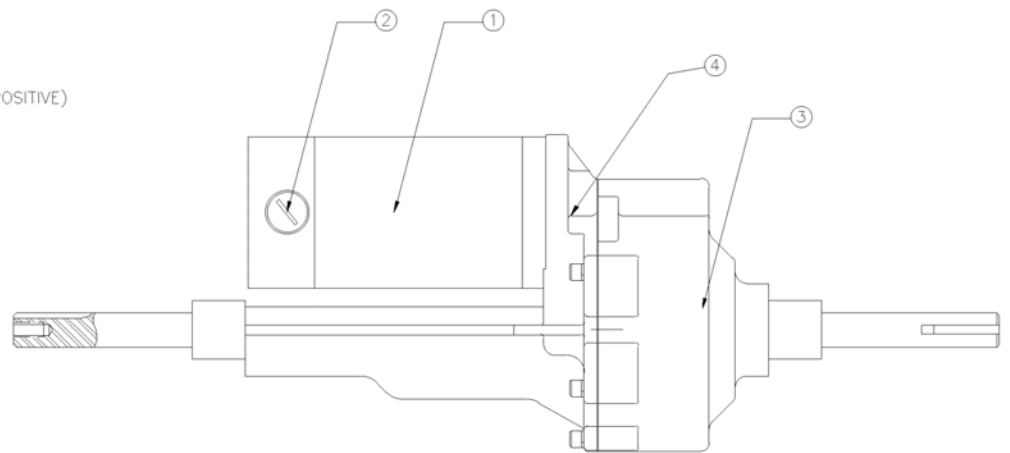
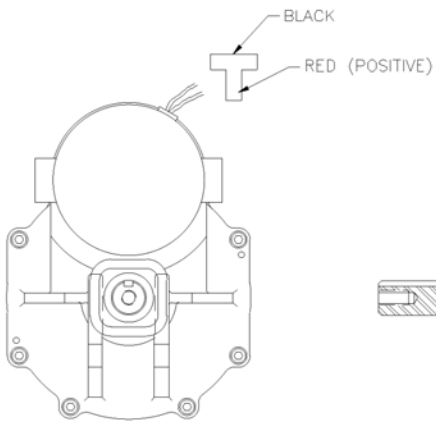
HINTERACHSE-KARDANWELLE

FUSION 20

07-12-2012

ET-Liste-Nr.
FUSION2008

24



HINTERACHSE-KARDANWELLE

FUSION 20

07-12-2012

ET-Liste-Nr.
FUSION2008

25

Pos	Artikelnr.	Me	Beschreibung
1	52804A	1	MOTOR TRANSAXLE
2	52803A	1	BRUSH CARBON
3	52802A	1	GEARBOX ASM FOR TRANSAXLE
4	52801A	1	COUPLER MOTOR DRIVE