

KC1000P

Model:
KC 1000 P



Stückliste Deutsch

26-01-2013

Nilfisk
ALTO
works for you

www.nilfisk-alto.com

Ersatzteile auf www.gluesing.net

Inhalt

KC1000P

Hinterräder	3
Front wheel and steering	5
Oil tank	9
Main brush	13
Brushlifting arm	16
Side brush	18
Motor vibrator	20
Flap blocker	22
Seat	24
Front cabinet	26
Dashboard	28
Batterie und Bremspedal	30

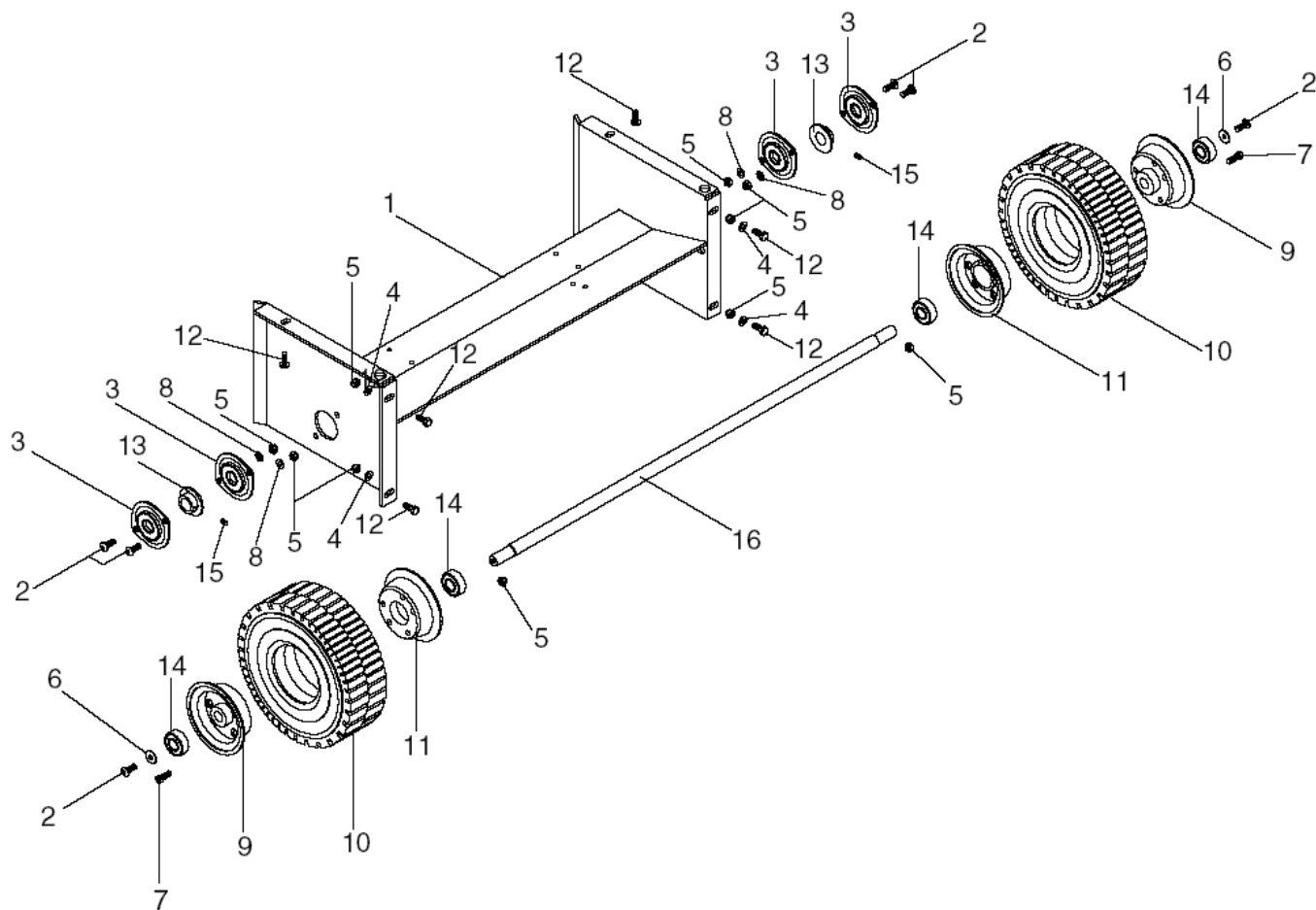
Hinterräder

KC1000P

26-01-2013

ET-Liste-Nr.
KC1000P02

3



Hinterräder

KC1000P

26-01-2013

ET-Liste-Nr.
KC1000PUZ

4

Pos	Artikelnr.	Me	Beschreibung
1	7114816	1	REAR SHAFT BEARER
2	7114144	6	Schraube 8x22
3	7114320	4	Rückseitiger Wellen- lagerflansch
4	7114113	4	Scheibe 8x17
6	7114149	2	Scheibe 8x32
7	1803337	15	Zylinderschraube M8x 25
8	7114191	9	Scheibe 8x14
9	7114757	2	Vorderradnabe OUTER HUB
10	7114810	2	Reifen, hinten
11	7114718	2	Reifen, hinten, Außennabe INNER HUB
12	7114131	6	Schraube 8x16
13	7114551	2	Wellenauflager hinterer Halter
14	3200870	4	Lager
15	7114189	4	Dübel M 6x8
16	7114110	2	Schraube 6x10

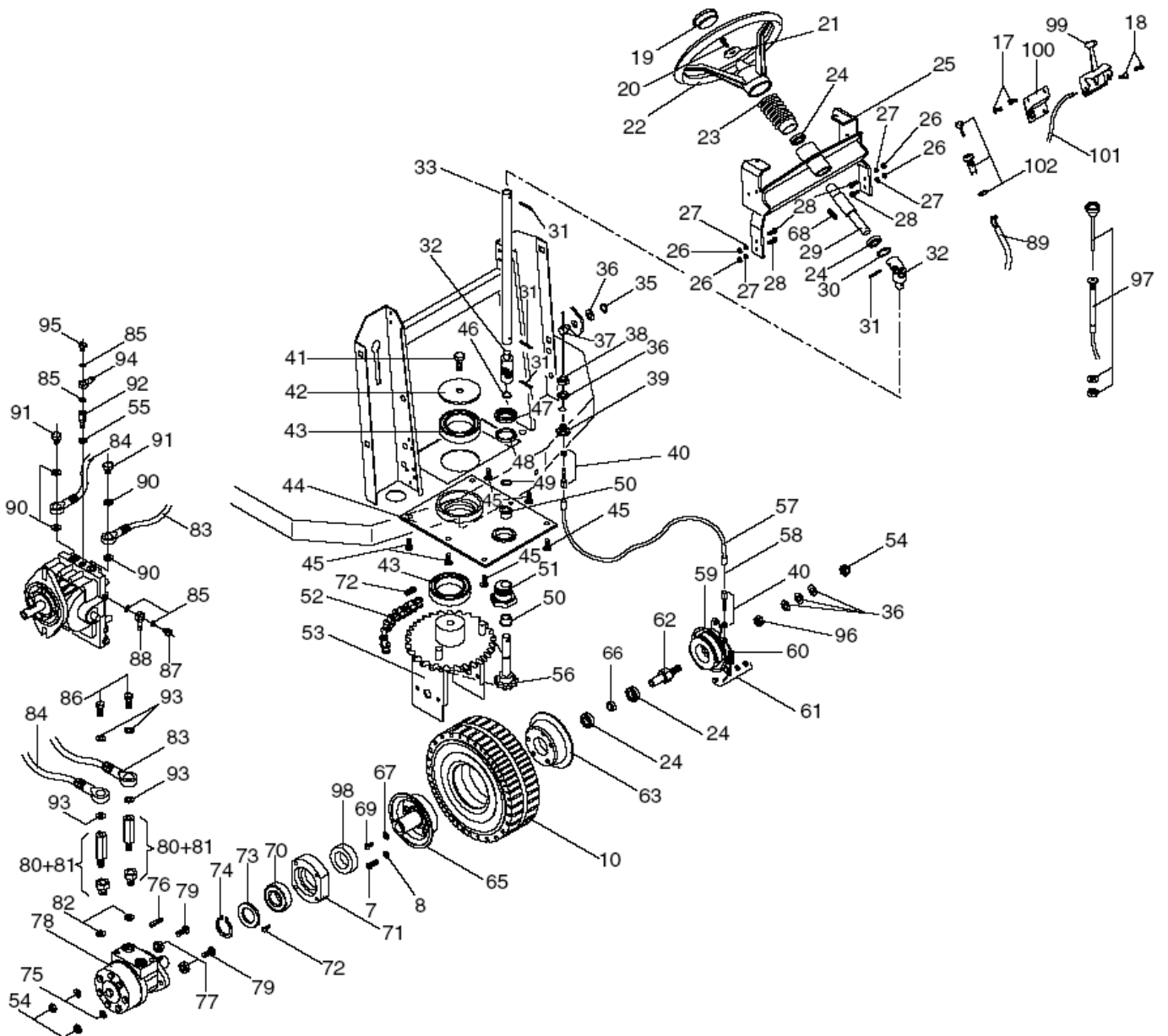
Front wheel and steering

KC1000P

26-01-2013

ET-Liste-Nr.
KC1000P04

5



Front wheel and steering

KC1000P

26-01-2013

ET-Liste-Nr.
KC1000P04

6

Pos	Artikelnr.	Me	Beschreibung
7	1803337	15	Zylinderschraube M8x 25
8	7114191	9	Scheibe 8x14
17	7114110	2	Schraube 6x10
18	7114147	2	Schraube 5X10
19	7114291	1	STEERING WHEEL CAP
20	7114166	1	Schraube 6,3x19
21	7114183	1	WASHER 10X40
22	7114693	1	Lenkung
23	7114509	1	STEER DAMPER
24	7114482	4	Lager 6202 2RS
25	7114769	1	DASHBOARD SUPPORT
26	1805399	4	Mutter M6 DIN 985 A2
27	7114115	4	Scheibe 6x18
28	7114130	4	Schraube 6x16
29	7114633	1	Lenkachse
30	7114221	1	Sicherungsring ø35
31	7114156	4	Federnder Stift 5x25
32	7114724	2	Kardangelen
33	7114585	1	Welle
35	7114185	5	Äußer. Sicherungsring Ø12
36	7114137	3	Scheibe 12x24
37	7114352	1	Kabelbefestigungszapfen
38	7114128	1	Sicherungsmutter M12
39	7114388	1	Kabelzentrierungszapfen
40	7114275	2	Dreheinsteller
41	7114195	1	Schraube 16x20
42	7114536	1	Schließflansch
43	7114652	2	Lager 51112
44	7114749	1	Sperrflansch Trasco- Gelenk
46	7114167	1	Äußerer Sicherungsring
47	7114495	1	Gewinding M35x1,5
48	7115067	1	Distanzstück
49	7114173	1	Beilagscheibe 15x22x0,5
50	7114335	2	Buchse
51	7114594	1	Buchse
52	7114752	1	Kette
53	7114807	1	Vorderradaufnahme
54	7114180	3	Sicherungsmutter M12
56	7114594	1	Buchse
57	7114368	1	Bremsseilschutz
58	7114370	1	Bremsseil
59	7114715	1	Bremse
60	7114364	1	Bremsfeder

Front wheel and steering

KC1000P

26-01-2013

ET-Liste-Nr.
KC1000P04

7

Pos	Artikelnr.	Me	Beschreibung
61	7114265	1	Klemmschelle
62	7114581	1	Zapfen
63	7114728	1	Vorderradnabe
64	7114810	1	Reifen, hinten
65	7114834	1	Vorderradnabe
66	7114345	1	Distanzstück 8x16
67	7114138	1	Scheibe 8x24
68	7114209	1	Passfeder 5x5x25
69	7114182	1	Schraube
70	7114625	1	Lager 6008 2RS
71	7114707	1	Radbuchse
72	7114121	4	Schraube 8x25
73	7114535	1	6008 Distanzstück für Lager
74	7114202	1	Äußer. Sicherungsring Ø40
75	7114137	2	Scheibe 12x24
76	7114235	1	KEY 8X7X32
77	7114316	2	HYDRAULIC MOTOR FIXING
78	7114867	1	Hydraulikmotor
79	7114237	2	Schraube 12X45
80	7114497	2	Standssäule 3/8 MF
81	7114497	2	Standssäule 3/8 MF
82	7114241	6	Kupferscheibe Ø 18
83	7114746	1	Schlauch, kpl. 5/16" L 1
84	7114744	1	Schlauch, kpl. 5/16 L
85	7114230	6	Kupferscheibe Ø 14
86	7114428	2	PIERCED SCREW 3/8
87	7114451	1	PIERCED SCREW 9/16 JIC
88	7114700	1	Ölsaugrohr
89	7114926	1	ELECTRIC PLANT
90	7114248	4	Kupferscheibe Ø 20
91	7114533	2	PIERCED SCREW 3/4 JIC
92	7114514	1	Ölsaugverbindung
93	7114229	1	Kupferscheibe Ø 12
94	7114691	1	Ölabflussrohr
95	7114382	1	PIERCED SCREW M14X1.5
96	7114217	1	Flachmutter M 12
97	7114614	1	Starter Schutz + Kabel
98	7114475	1	Distanzstück Vorlauf rad
99	7114537	1	Gaspedal
100	7114530	1	ACCELERATOR SUPPORT
101	7114490	1	Gaspedal Seil + Schutz
102	7114742	1	Zündschlüssel
103	7115334	1	Schloss für Kette 7114752

SEE POS.102A,102B,102C

Front wheel and steering

KC1000P

26-01-2013

ET-Liste-Nr.
KC1000P04

8

Pos	Artikelnr.	Me	Beschreibung
104	7115298	1	Zuendschlüssel
102a	7114836	2	COMPLETE BACK WHEEL
102b	7114838	1	Vorderrad, kpl.
102c	7114868	1	FRONT ROTARY WHEEL GROUP

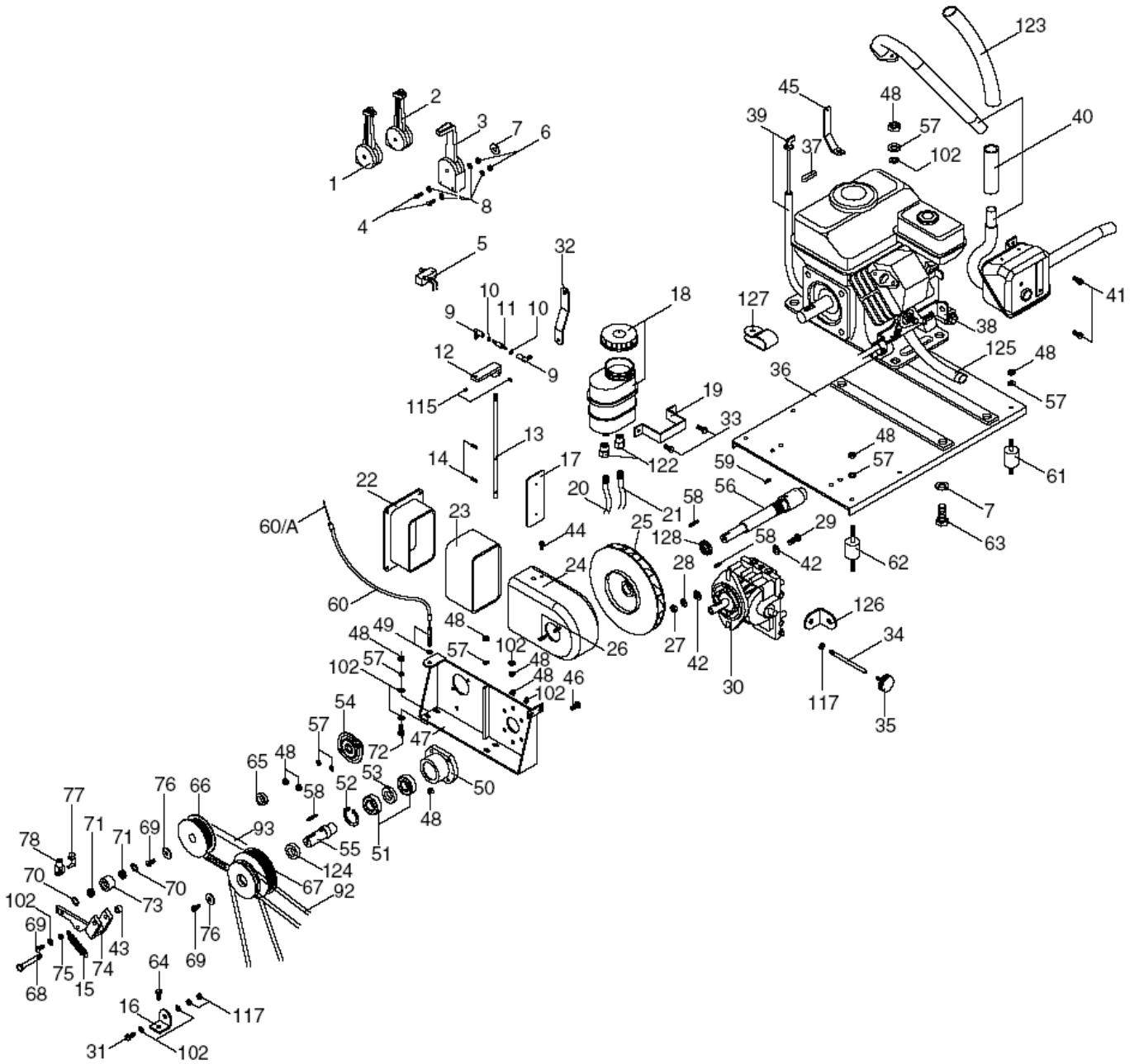
Oil tank

KC1000P

26-01-2013

ET-Liste-Nr.
KC1000P06

9



Oil tank

KC1000P

26-01-2013

ET-Liste-Nr.
KC1000P06

10

Pos	Artikelnr.	Me	Beschreibung
1	7114555	1	Hebel rechts
2	7114556	1	Hebel links
3	7114684	1	Hebel zur Bürstenverstellung
4	7114130	2	Schraube 6x16
5	7114112	8	Scheibe 6x12
6	1805399	8	Mutter M6 DIN 985 A2
7	7114138	7	Scheibe 8x24
8	7114708	1	Microschalter Seitenbesen und Sitz KC 1000
9	7114409	4	Kniehebel
10	1800705	4	Mutter M6 -8 I SO 4032 St-zn
11	7114416	1	BUTTERFLY-JOINT PIVOT
12	7114558	1	BUTTERFLY OPENING ARM
13	7114703	1	BUTTERFLY-SHAFT
14	7114199	2	SCREW 5X10
15	7114387	1	Seitenarm Rückstellfeder
16	7114389	1	SPRING-FIXING BRACKET
17	7114498	1	VALVE FOR BUTTERFLY
18	7114722	1	Öltank
19	7114512	1	TANK BLOCKING RING
20	7114700	1	Ölsaugrohr
21	7114691	1	Ölabflussrohr
22	7114626	1	FLANGE
23	7114557	1	Spiraldichtung
24	7114760	1	VOLUTE
25	7114826	1	Gebälse
26	1803337	2	Zylinderschraube M8x 25
27	7114161	2	Mutter M10
28	7114315	2	SPACER
29	7114201	2	SCREW 10X45
30	7114870	1	Pumpe
31	7114152	4	Dübel M 8x8
32	7114583	1	PUMP-RELEASING ARM
33	7114126	6	Mutter M8
34	7114477	1	Zapfen für Maschinenfreigabe
35	7114307	1	Handrad V 7 Ø 40 M8 x 1
36	7114751	1	MOTOR SUPPORT
37	7114967	1	HONDA MOTOR KEY
38	7114872	1	HONDA MOTOR GX 160
39	7114750	1	Ölmessstab
40	7114804	1	Schalldämpfer, kpl.
41	7114166	2	Schraube 6,3x19
42	7114137	4	Scheibe 12x24
43	7114799	1	Pneumatikzylinder

See pos. 43a,43b

Oil tank

KC1000P

26-01-2013

ET-Liste-Nr.
KC1000P06

11

Pos	Artikelnr.	Me	Beschreibung
44	7114429	1	Halter
45	7114405	1	Ölmesstab Halterung
46	7114121	4	Schraube 8x25
47	7114726	1	PUMP SUPPORT
49	7114275	1	Dreheinsteller
50	7114815	1	Befestigungsflansch für Pumpe
51	7114464	2	Waelzlager 6005-2RS DIN6 25 Rillenkugell
52	7114203	1	Innerer Sicherungsring Ø 47
53	7114437	1	Distanzstück
54	7114712	1	Stütze SBFL 204
55	7114650	1	Welle für Hy draulikpumpe
56	7114714	1	Welle Flügelrad
57	7114191	15	Scheibe 8x14
58	7114211	3	Passfeder 6x6x30
58	7115339	1	Passfeder 5 x 5 x 30
59	7114212	1	Passfeder 6x6x15
60	7114357	1	Tülle für Bowdenzug
62	7114395	2	VIBRATIONS DAMPER 30X20 8
63	7114193	4	SCREW 8X50
64	7114166	1	Schraube 6,3x19
65	7114351	1	SPACER
66	7114777	1	Riemenscheibe
67	7114805	1	Riemenscheibe
68	7114149	3	Scheibe 8x32
69	7114182	3	Schraube
70	7114177	2	Innerer Sicherungsring Ø 26
71	7114420	2	Waelzlager 6000-2RS
72	7114123	3	Schraube 8x25
73	7114500	1	Hülse
74	7114699	1	Gabelstück
75	7114255	1	BUSHING
76	7114244	1	Zapfen M6 x 45
77	7114290	5	Gabelklammer M8
78	7114381	4	Gabel M8
79	7114803	1	Kehrwalze Polypropylen KC 1000
80	7114369	1	Bürstenanheber-Seilschutz
81	7114424	1	Bürstenanhebeseil
82	7114425	1	Kabeljustierzapfen
83	7114129	1	Mutter M7
84	7114408	2	Flansch
85	7114188	1	Keil 5x5x20
86	7114725	1	Welle
87	7114647	1	Besenraumschliessung

Oil tank

KC1000P

26-01-2013

ET-Liste-Nr.
KC1000P06

12

Pos	Artikelnr.	Me	Beschreibung
88	7114144	4	Schraube 8x22
89	7114476	1	Befestigungszapfen für Riemenscheibe
90	7114638	1	Riemenscheibe
91	7114731	1	Getriebe, Riemenscheibe
92	7114739	3	Riemen 10 x 710
93	7114658	1	Riemen Typ Poly 660J 10V
94	7114482	4	Lager 6202 2RS
95	7114221	5	Sicherungsring ø35
96	7114167	3	Äußerer Sicherungsring
97	7114216	1	Buchse
98	7114496	1	Wipfeder
99	7114272	1	HOOK FOR SPRING
100	7114347	1	Einstellbare Stoßleiste
101	7114131	1	Schraube 8x16
102	7114113	16	Scheibe 8x17
103	7114781	1	Kipphebel
104	7114219	1	Passfeder 6x6x25
105	7114421	2	Büchse
106	7114330	1	Buchse
107	7114148	2	Scheibe 15 x 28
108	7114164	1	Scheibe 21x37
109	7114208	1	Äußer. Sicherungsring Ø20
111	7114312	1	Druckfeder für Bürste
112	7114597	1	BRUSH BLOCKER ARM
113	7114564	1	Riegel für Bürsten- riegelarm HOLDER
114	7114105	2	SCREW 8X10
115	7114124	1	SCREW 8X35
116	7114383	1	BUTTERFLY OPENING DRIVING
117	7114110	2	Schraube 6x10
118	7114256	1	Distanzstück
119	7114135	1	nicht mehr lieferbar Schraube 6x16
120	7114405	1	Ölmessstab Halterung
121	7114422	2	Bolzen 3/8 MF l=20
122	7114407	1	PIVOT
123	7114682	1	Schalldämpferschutz
124	7114386	1	Distanzstück
125	7114691	1	Ölabflussrohr
126	7114280	1	Befestigungsbügel
127	7114285	1	FIXING BRACKET
128	7114924	1	KNURLED AUTOBLOCK M30 X 1
43A	7115336	1	Pneumatikzylinder mit Schlauch
43B	7115337	1	OIL TUBE 12CM
60A	7114426	1	Bowdenzug

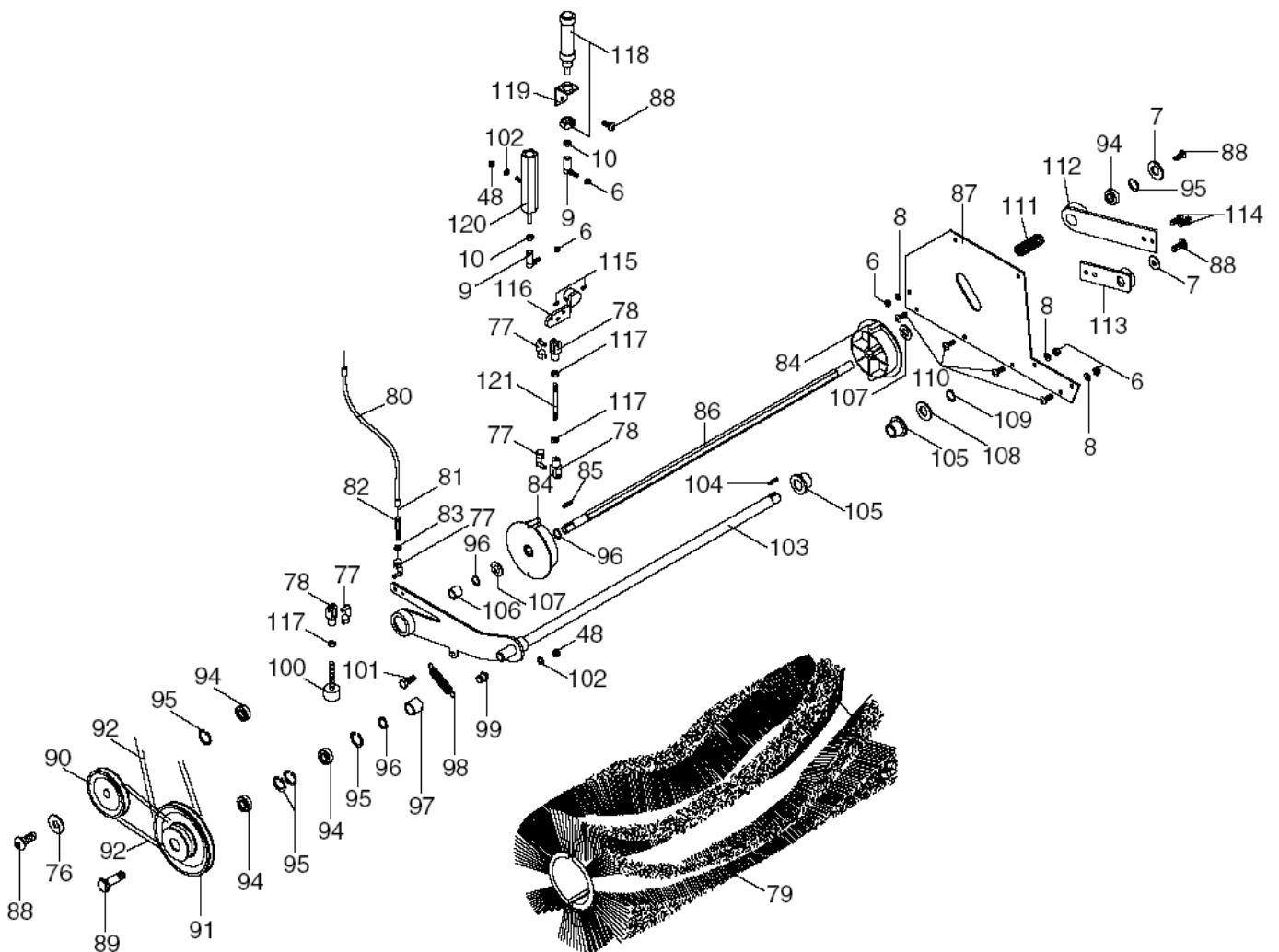
Main brush

KC1000P

26-01-2013

ET-Liste-Nr.
KC1000P08

13



Main brush

KC1000P

26-01-2013

ET-Liste-Nr.
KC1000P08

14

Pos	Artikelnr.	Me	Beschreibung
6	1805399	8	Mutter M6 DIN 985 A2
7	7114138	7	Scheibe 8x24
8	7114708	1	Microschalter Seitenbesen und Sitz KC 1000
9	7114409	4	Kniehebel
10	1800705	4	Mutter M6 -8 I SO 4032 St-zn
77	7114290	5	Gabelklammer M8
78	7114381	4	Gabel M8
79	7114803	1	Kehrwalze Polypropylen KC 1000
80	7114369	1	Bürstenanheber-Seilschutz
81	7114424	1	Bürstenanhebeseil
82	7114425	1	Kabeljustierzapfen
83	7114129	1	Mutter M7
84	7114408	2	Flansch
85	7114188	1	Keil 5x5x20
86	7114725	1	Welle
87	7114647	1	Besenraumschliessung
88	7114144	4	Schraube 8x22
89	7114476	1	Befestigungszapfen für Riemenscheibe
90	7114638	1	Riemenscheibe
91	7114731	1	Getriebe, Riemenscheibe
92	7114739	3	Riemen 10 x 710
93	7114658	1	Riemen Typ Poly 660J 10V
94	7114482	4	Lager 6202 2RS
95	7114221	5	Sicherungsring ø35
96	7114167	3	Äußerer Sicherungsring
97	7114216	1	Buchse
98	7114496	1	Wippfeder
99	7114272	1	HOOK FOR SPRING
100	7114347	1	Einstellbare Stoßleiste
101	7114131	1	Schraube 8x16
102	7114113	16	Scheibe 8x17
103	7114781	1	Kipphebel
104	7114219	1	Passfeder 6x6x25
105	7114421	2	Büchse
106	7114330	1	Buchse
107	7114148	2	Scheibe 15 x 28
108	7114164	1	Scheibe 21x37
109	7114208	1	Äußer. Sicherungsring Ø20
111	7114312	1	Druckfeder für Bürste
112	7114597	1	BRUSH BLOCKER ARM
113	7114564	1	Riegel für Bürsten-riegelarm HOLDER
114	7114105	2	SCREW 8X10
115	7114152	1	Dübel M 8x8

Main brush

KC1000P

26-01-2013

ET-Liste-Nr.
KC1000P08

15

Pos	Artikelnr.	Me	Beschreibung
116	7114583	1	PUMP-RELEASING ARM
117	7114126	2	Mutter M8
118	7114799	1	Pneumatikzylinder SEE POS. 118A,118B
119	7114429	1	Halter
120	7114688	1	Stabilisierungszylinder, kpl.
121	7114407	2	PIVOT
118a	7115336	1	Pneumatikzylinder mit Schlauch
118b	7115337	1	OIL TUBE 12CM

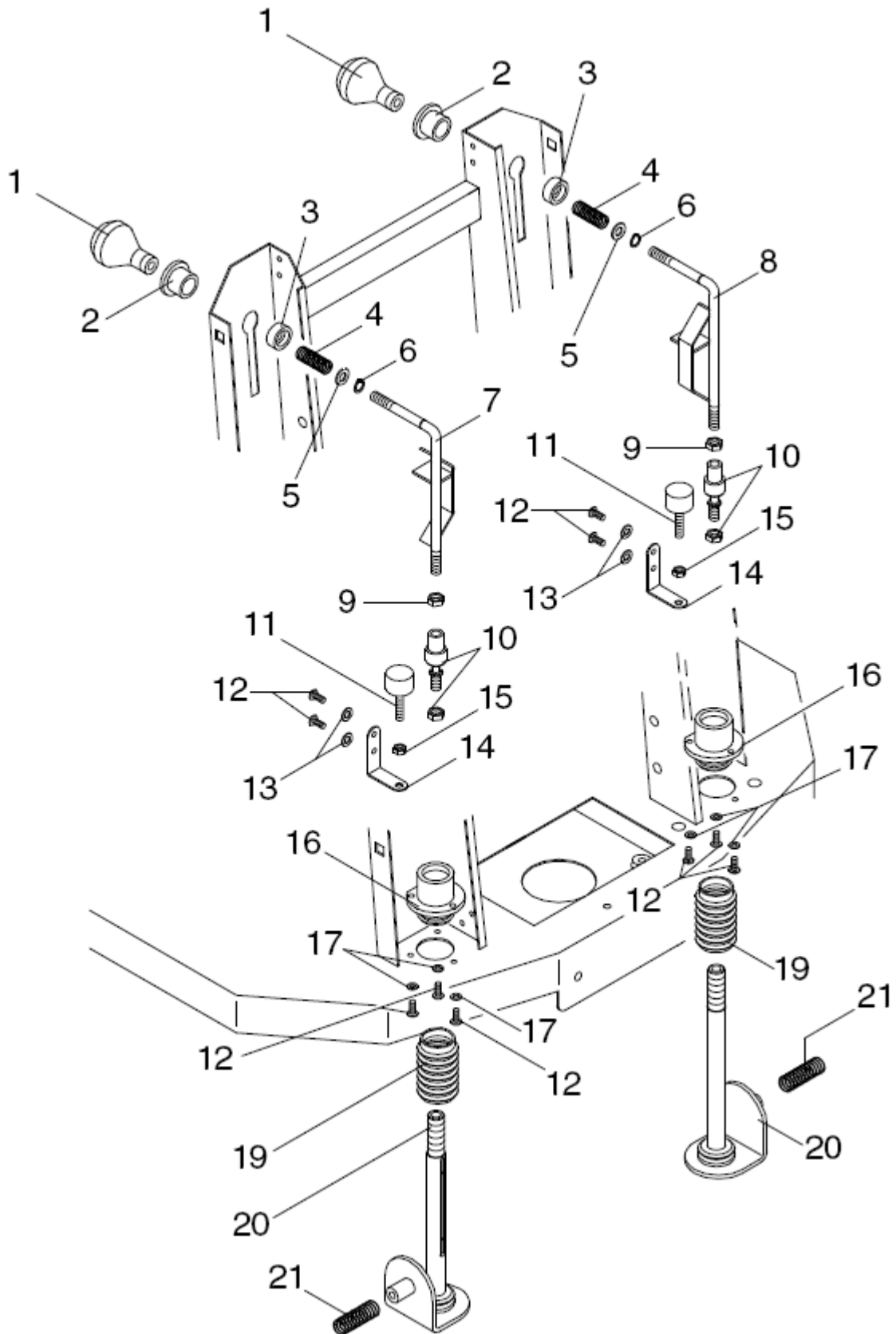
Brushlifting arm

KC1000P

26-01-2013

ET-Liste-Nr.
KC1000P10

16



Brushlifting arm

KC1000P

26-01-2013

ET-Liste-Nr.
KC1000P10

17

Pos	Artikelnr.	Me	Beschreibung
1	7114306	1	Drehknopf
2	7114321	1	Buchse
3	7114326	1	Buchse
4	7114346	1	Feder
5	7114136	1	nicht mehr lieferbar Scheibe 10x21
6	7114168	1	OUTER SNAP RING Ø10
7	7114605	1	Bürstenhubarm
8	7114606	1	Bürstenhubarm links
9	1800465	1	Mutter M10 Mutter M10
10	7114488	1	Achsv Verbindung M10
11	7114267	1	FOOT 20X9 M 6X18
12	7114135	5	nicht mehr lieferbar Schraube 6x16
13	7114115	2	Scheibe 6x18
14	7114513	1	Halterung Seitenbesen- einstellung
15	1800705	1	Mutter M6 -8 I SO 4032 St-zn
16	7114640	1	Flansch
17	7114112	7	Scheibe 6x12
18	7114189	1	Dübel M 6x8
19	7114508	1	Dämpfer für Bürstenwelle
20	7114653	1	Welle für Seitenbürste
21	7114312	1	Druckfeder für Bürste

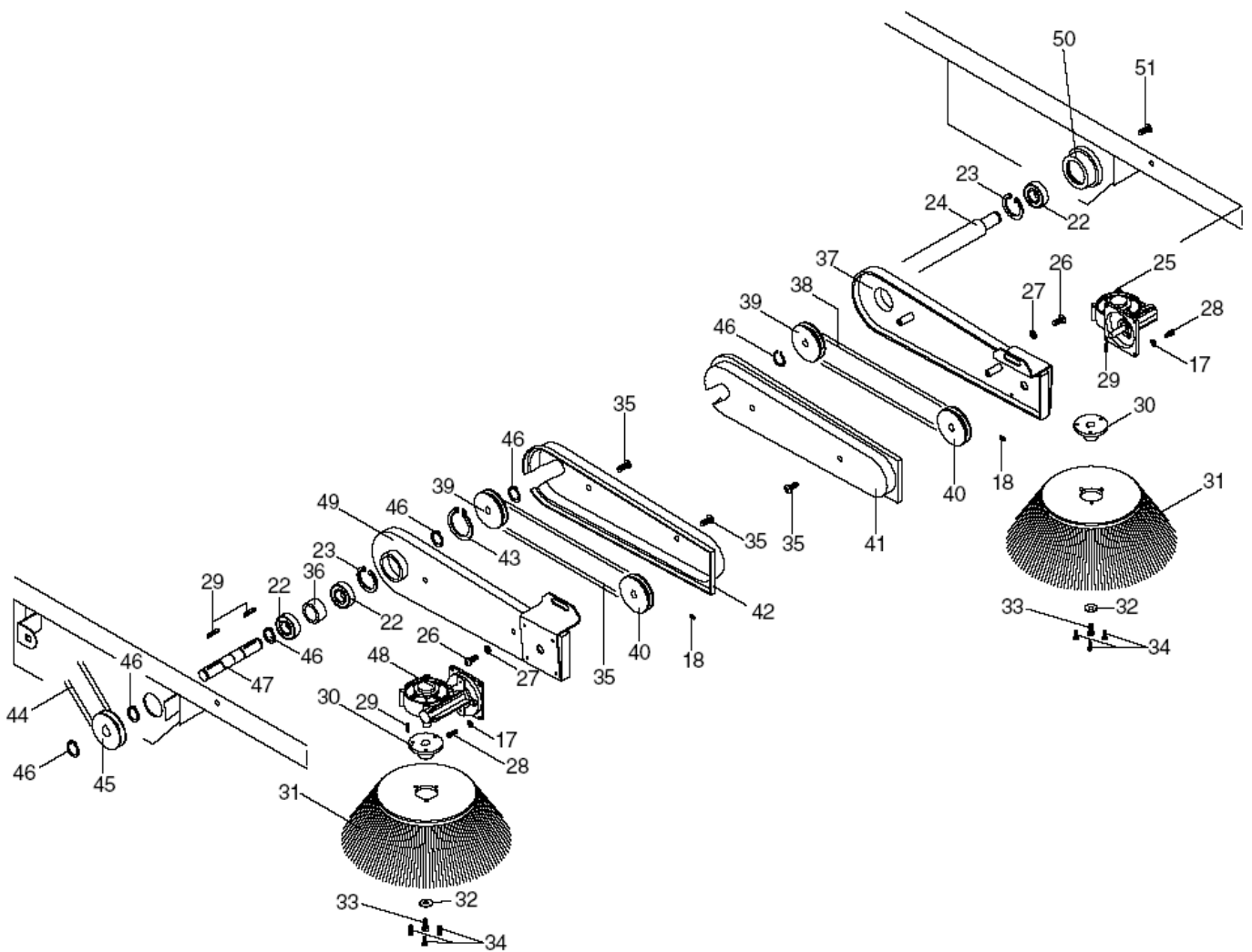
Side brush

KC1000P

26-01-2013

ET-Liste-Nr.
KC1000P12

18



Side brush

KC1000P

26-01-2013

ET-Liste-Nr.
KC1000P12

19

Pos	Artikelnr.	Me	Beschreibung
22	3200870	2	Lager
23	7114221	1	Sicherungsring ø35
24	7114738	1	Bürstenbewegung, links
25	7114796	1	Seitenbürste, Reduzier- stück links
26	7114182	1	Schraube
27	7114138	1	Scheibe 8x24
28	7114146	4	Schraube 6x20
29	7114188	3	Keil 5x5x20
30	7114580	1	Befestigungsflansch
31	7114753	1	Seitenbesen Polypropylen KC 1000 E/P
32	7114116	1	Scheibe 6 x 24
33	7114110	1	Schraube 6x10
34	7114130	3	Schraube 6x16
35	7114182	2	Schraube
36	7114423	1	Distanz
37	7114770	1	Linker Seitenarm
38	7115304	1	Riemen 8 x 905
39	7114683	1	Riemenscheibe
40	7114673	1	Riemenscheibe
41	7114635	1	Gehäuse für linken Seitenarm
42	7114636	1	Gehäuse für rechten Seitenarm
43	7114249	1	Sicherungsring ø45
44	7114739	1	Riemen 10 x 710
45	7114662	1	Riemenscheibe
46	7114184	5	Äußer. Sicherungsring Ø17
47	7114737	1	Welle
48	7114795	1	Seitenbürste, Reduzier- stück rechts
49	7114768	1	Rechter Seitenarm
50	7115342	1	Nabe

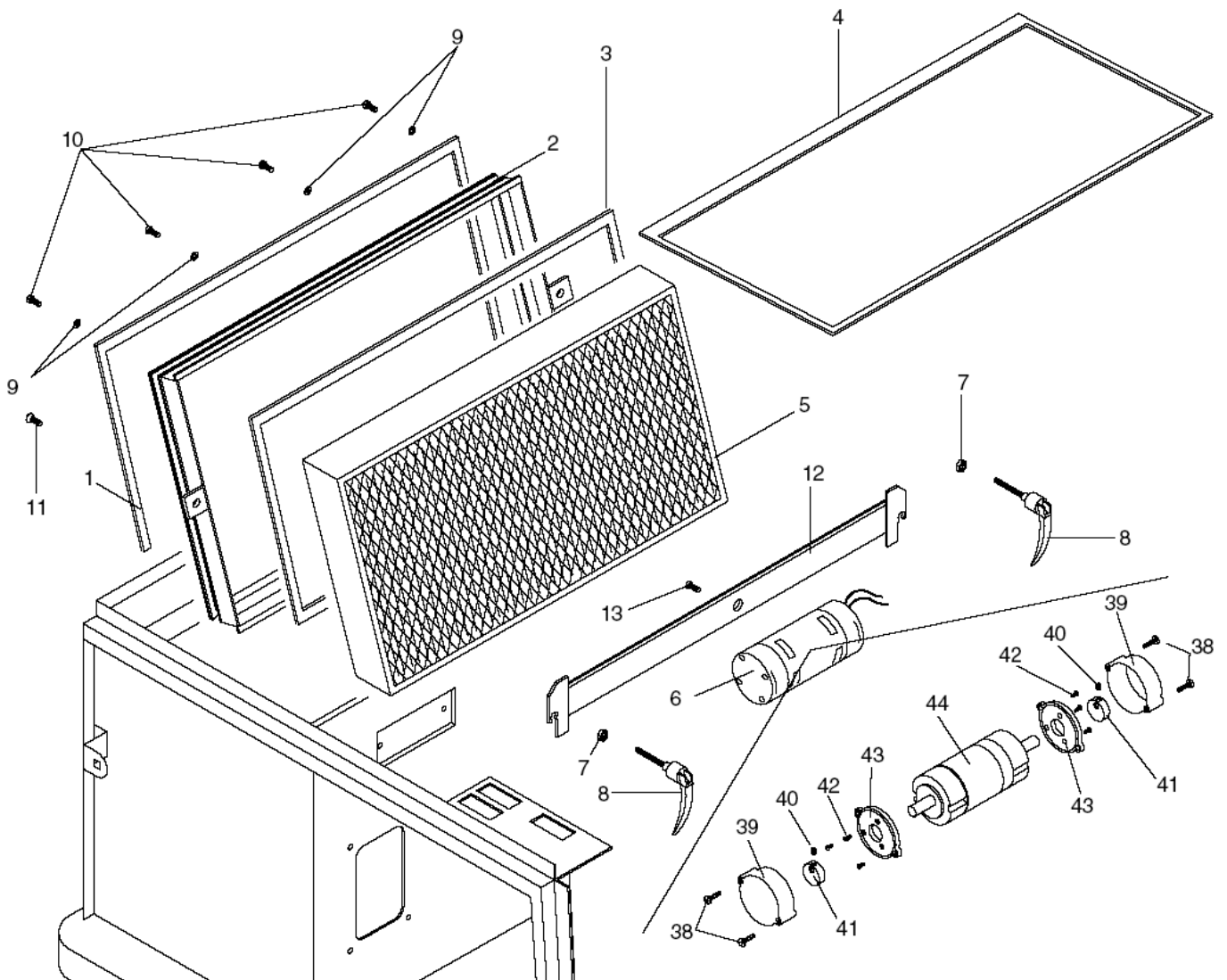
Motor vibrator

KC1000P

26-01-2013

ET-Liste-Nr.
KC1000P14

20



Motor vibrator

KC1000P

26-01-2013

ET-Liste-Nr.
KC1000P14

21

Pos	Artikelnr.	Me	Beschreibung
1	7114479	1	Schubkasten Schaumkit
2	7115150	1	Lagerträger für Filter
3	7114480	1	Schaum-Dichtungssatz
4	7114481	1	Schaumkit oben
5	7114778	1	Filter Kassette
6	7114941	1	Motorvibrator VB100 / PC
7	1800515	2	Sicherungsmutter M8
8	7114959	2	Ausrückhebel 8x40
9	7114115	1	Scheibe 6x18
10	7114135	8	nicht mehr lieferbar Schraube 6x16
11	7114153	2	SCREW 6X16
12	7115130	1	Filter Rüttlermotor Grundplatte
40	7114170	2	Dübel 6x6
42	7114902	6	COUNTERSUNK SCREW M4X12 ISO 10642

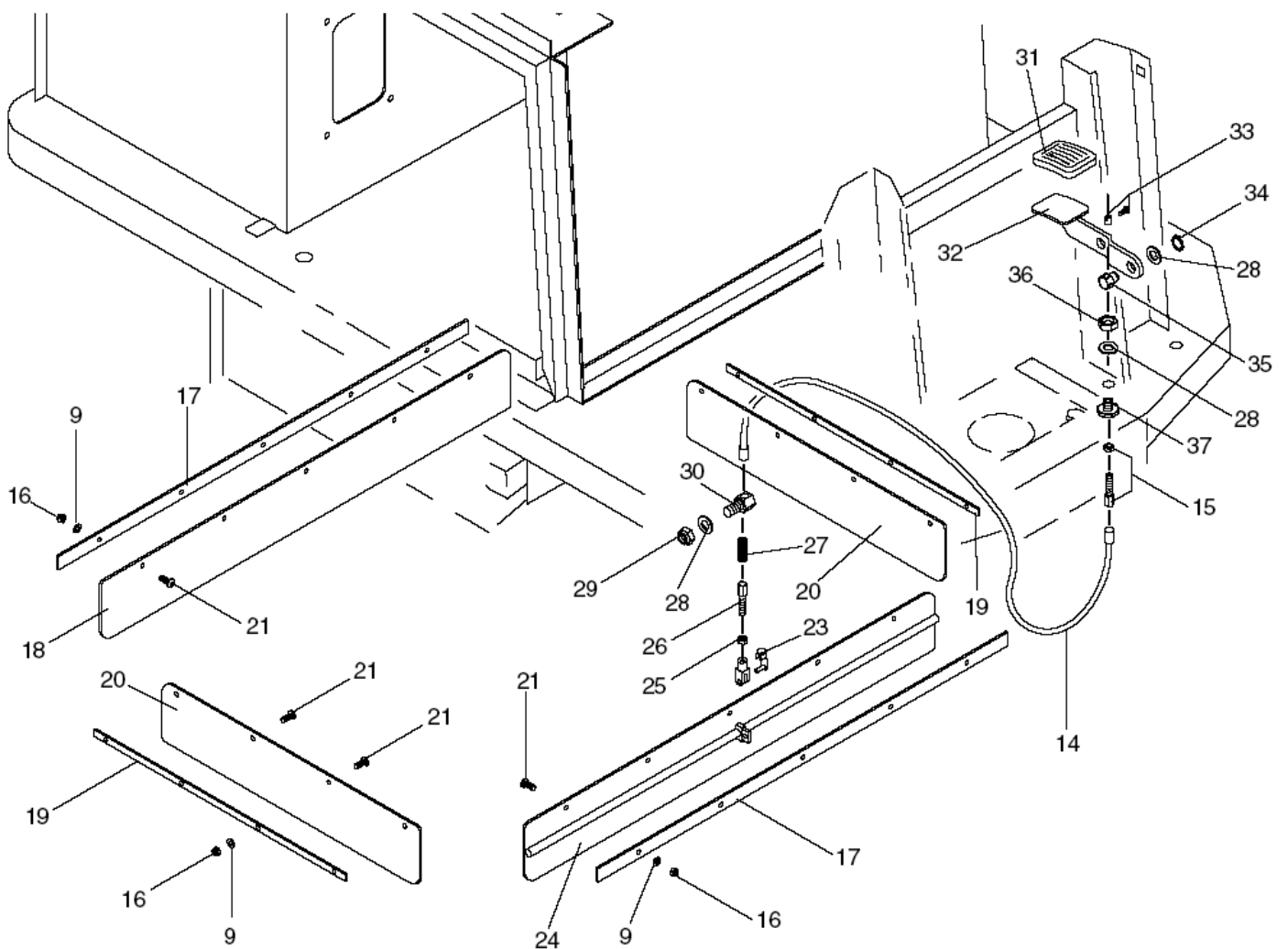
Flap blocker

KC1000P

26-01-2013

ET-Liste-Nr.
KC1000P16

22



Flap blocker

KC1000P

26-01-2013

ET-Liste-Nr.
KC1000P16

23

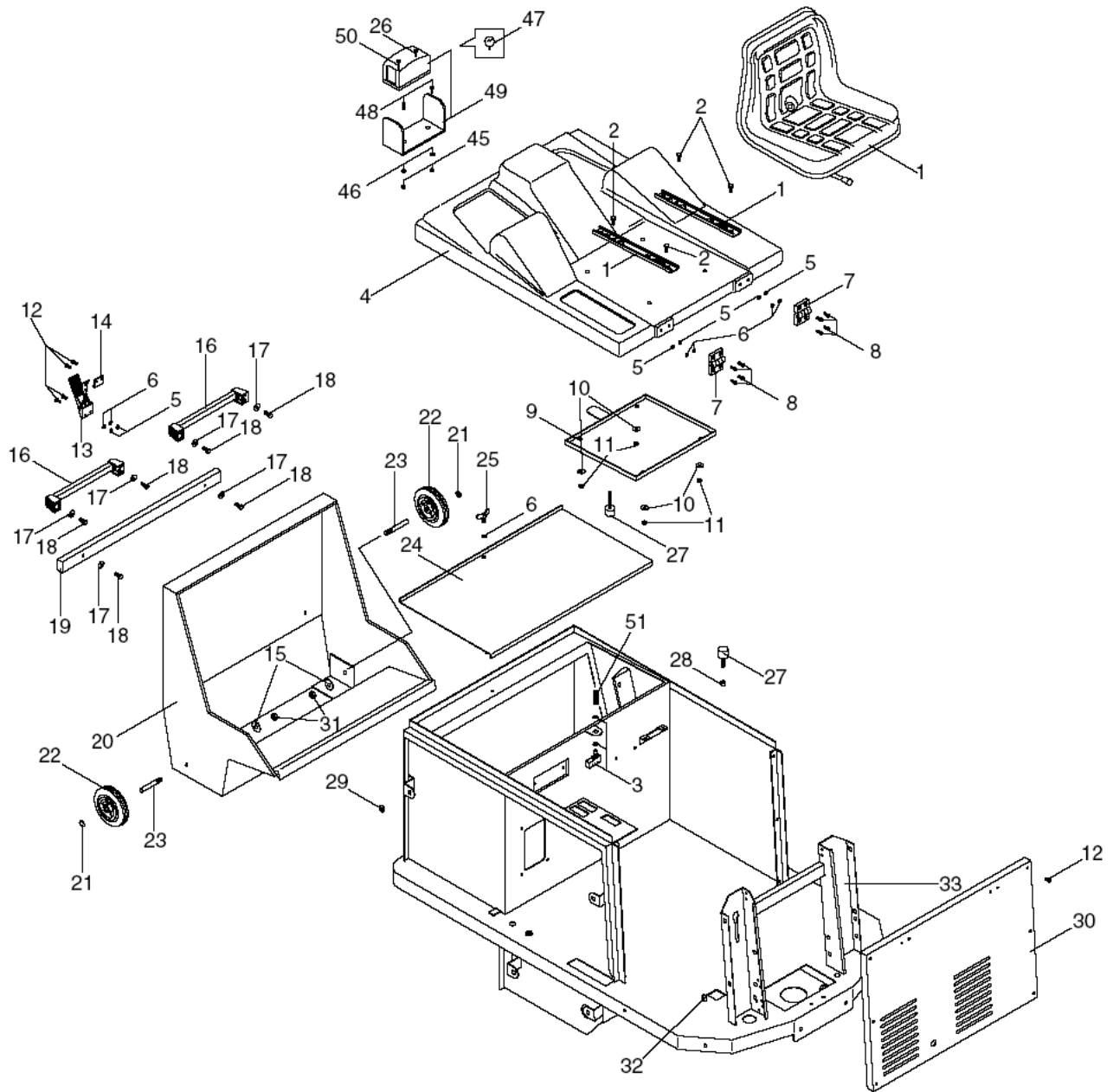
Pos	Artikelnr.	Me	Beschreibung
9	7114115	22	Scheibe 6x18
15	7114275	1	Dreheinsteller
16	1805399	14	Mutter M6 DIN 985 A2
17	7114525	2	Klappenriegel, vorn/hinten
18	7114570	1	Feste hintere Klappe
19	7114511	2	Halterung Seitenabdeckung
20	7114447	2	Seitenklappen
22	7114411	1	Klappe - Hubseil
23	7114343	1	Stift ø6 mit Klammer für
24	7114664	1	Grobschmutzklappe verstellbar
25	1800705	1	Mutter M6 -8 I SO 4032 St-zn
26	7114411	1	Klappe - Hubseil
27	7114279	1	Klappenhubfeder
28	7114137	3	Scheibe 12x24
29	7114180	1	Sicherungsmutter M12
30	7114349	1	Zapfen
31	7114301	1	Pedalabdeckung
32	7114582	1	Klappenöffnungspedal
33	7114264	1	Klemmschelle
34	7114185	1	Äußer. Sicherungsring Ø12
35	7114352	1	Kabelbefestigungzapfen
36	7114128	1	Sicherungsmutter M12
37	7114388	1	Kabelzentrierungzapfen

Seat KC1000P

26-01-2013

ET-Liste-Nr.
KC1000P18

24



Seat

KC1000P

26-01-2013

ET-Liste-Nr.
KC1000P18

25

Pos	Artikelnr.	Me	Beschreibung
1	7114829	1	Sitz
2	7114124	4	SCREW 8X35
3	7114708	1	Microschalter Seitenbesen und Sitz KC 1000
4	7114839	1	Abdeckung, oben, anthrazit
5	1805399	6	Mutter M6 DIN 985 A2
6	7114115	7	Scheibe 6x18
7	7114593	2	Scharnier
8	7114139	8	Schraube 6x20
9	7114649	1	UPPER COVER REINFORCEME
10	7114138	4	Scheibe 8x24
12	7114135	12	nicht mehr lieferbar Schraube 6x16
13	7114522	1	Hebelsperre
14	7114277	1	Arretierstück für Hebel
15	7114136	2	nicht mehr lieferbar Scheibe 10x21
16	7114445	2	Griff, kpl.
17	7114116	6	Scheibe 6 x 24
18	7114166	6	Schraube 6,3x19
19	7114526	1	Schubkastensterbung
20	7114792	1	Abfallbehälter
21	7114281	2	Verchromter Becher Ø 15
22	7114376	2	nicht mehr lieferbar Rad Ø 125
23	7114308	2	nicht mehr lieferbar Radzapfen
24	7114748	1	Deckel, Filterbehälter
25	7114246	1	Flügelschraube
26	7114119	1	Blehschraube 3,5x9
27	7114347	1	Einstellbare Stoßleiste
28	7114126	1	Mutter M8
29	7114225	10	Mutter M 8
30	7114787	1	CLOSING PLATE
31	7114161	2	Mutter M10
32	7114226	1	Mutter M 6
33	7114874	1	FRAME
47	7114287	1	Glühlampe 24V 21W
48	7114159	2	Schraube 5x25
49	7114587	1	Leuchte Rückwärtsgang
50	7114117	1	Self-tapping screw 3,5x19 nicht mehr lieferbar
51	7114346	1	Feder

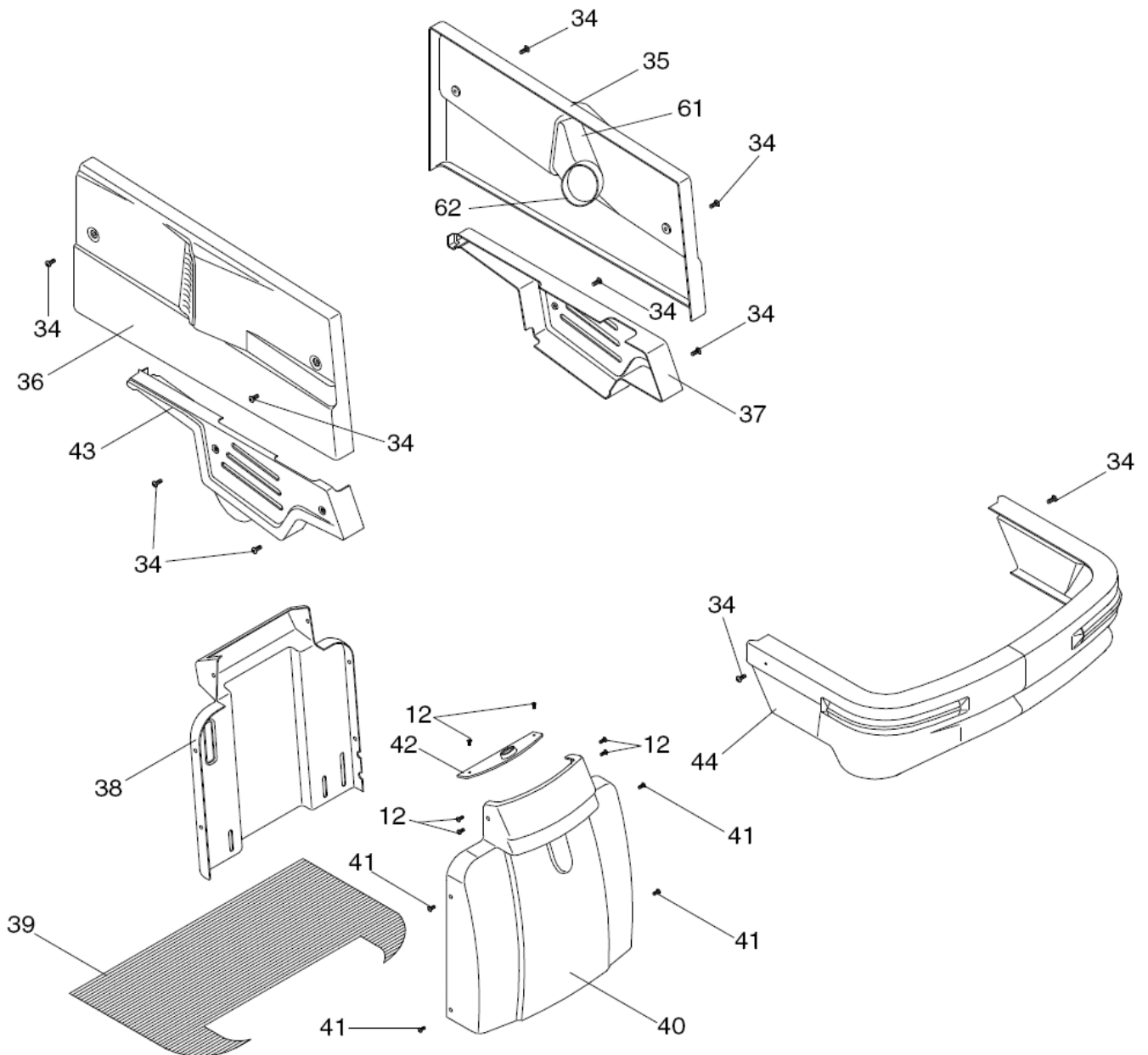
Front cabinet

KC1000P

26-01-2013

ET-Liste-Nr.
KC1000P20

26



Front cabinet

KC1000P

26-01-2013

ET-Liste-Nr.
KC1000P20

27

Pos	Artikelnr.	Me	Beschreibung
12	7114135	12	nicht mehr lieferbar Schraube 6x16
34	7114144	12	Schraube 8x22
35	7114798-1	1	UPPER LEFT SIDE CRANKCASE see Note below.
35	7115351	1	Kurbelgehäuse oben links
36	7114797	1	use Nr. 7115352 Upper right side crankcas
36	7114797-1	1	UP.RIGHT SIDE CRANKCASE
37	7114755-1	1	LOWER LEFT CRANKCASE (GRE
38	7114779	1	Abdeckung innen
39	7114695	1	RUNNING BOARD
40	7114782	1	Frontabdeckung, anthrazit
40	7114782-1	1	FRONT CASING ANTHRACITE G
41	7114146	8	Schraube 6x20
42	7114617	1	Abdeckung Bedienteil
43	7114756	1	Kurbelgehäuse unt. rechts
44	7114820	1	Stossfaenger "KC1000"

NOTE: As the Blue/Grey colour is no longer available, then it will be delivered in red color for spare part use.

Ersatzteile auf www.gluesing.net

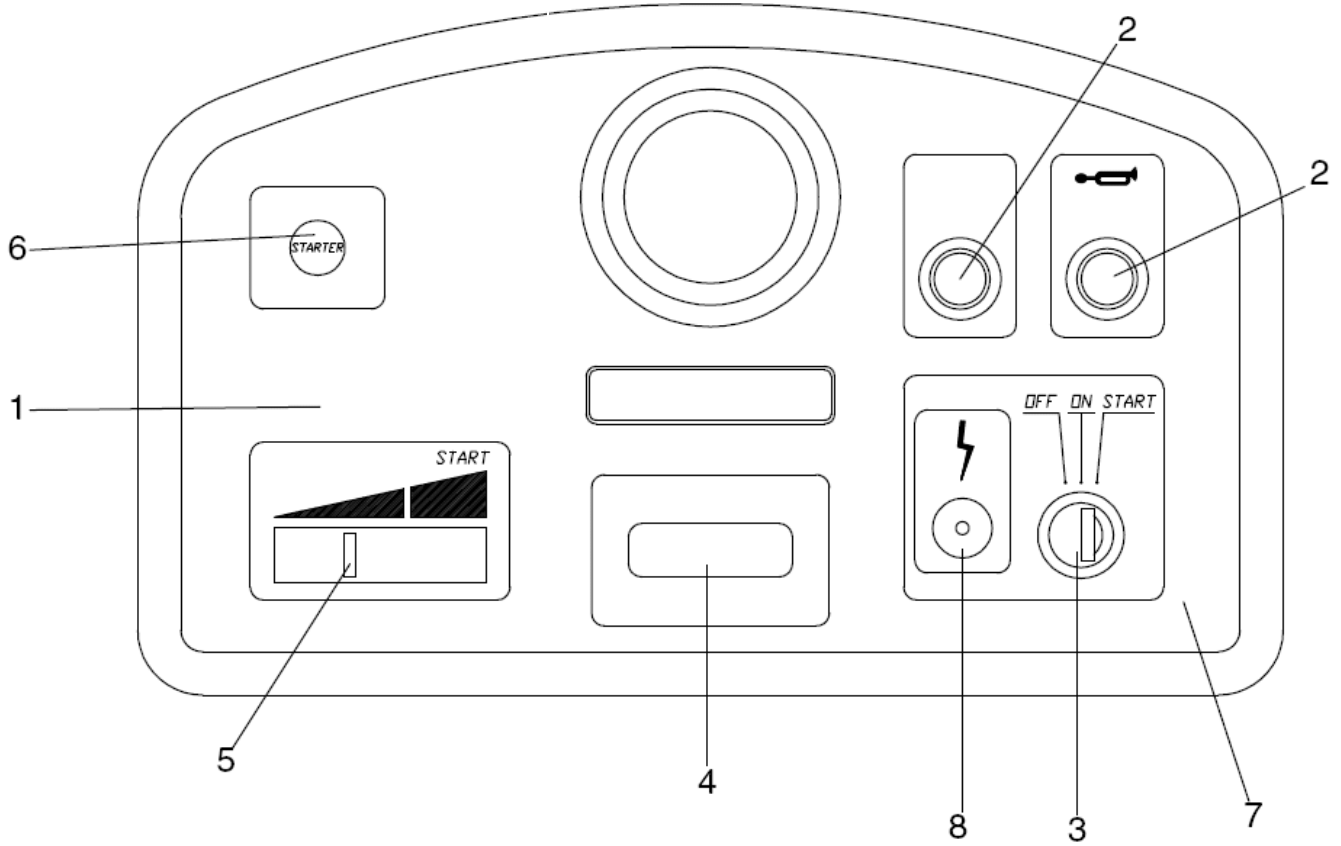
Dashboard

KC1000P

26-01-2013

ET-Liste-Nr.
KC1000P22

28



Dashboard

KC1000P

26-01-2013

ET-Liste-Nr.
KC1000PZZ

29

Pos	Artikelnr.	Me	Beschreibung
1	7114864	1	DASHBOARD WITH TACHOMETER
2	7114588	2	Taste
3	7114742	1	Zündschlüssel
4	7114773	1	Stundenzähler
5	7114531	1	TK 700 FRONT DRAWER FLAP
6	7114614	1	Starter Schutz + Kabel
7	7114612	1	Klebetafel

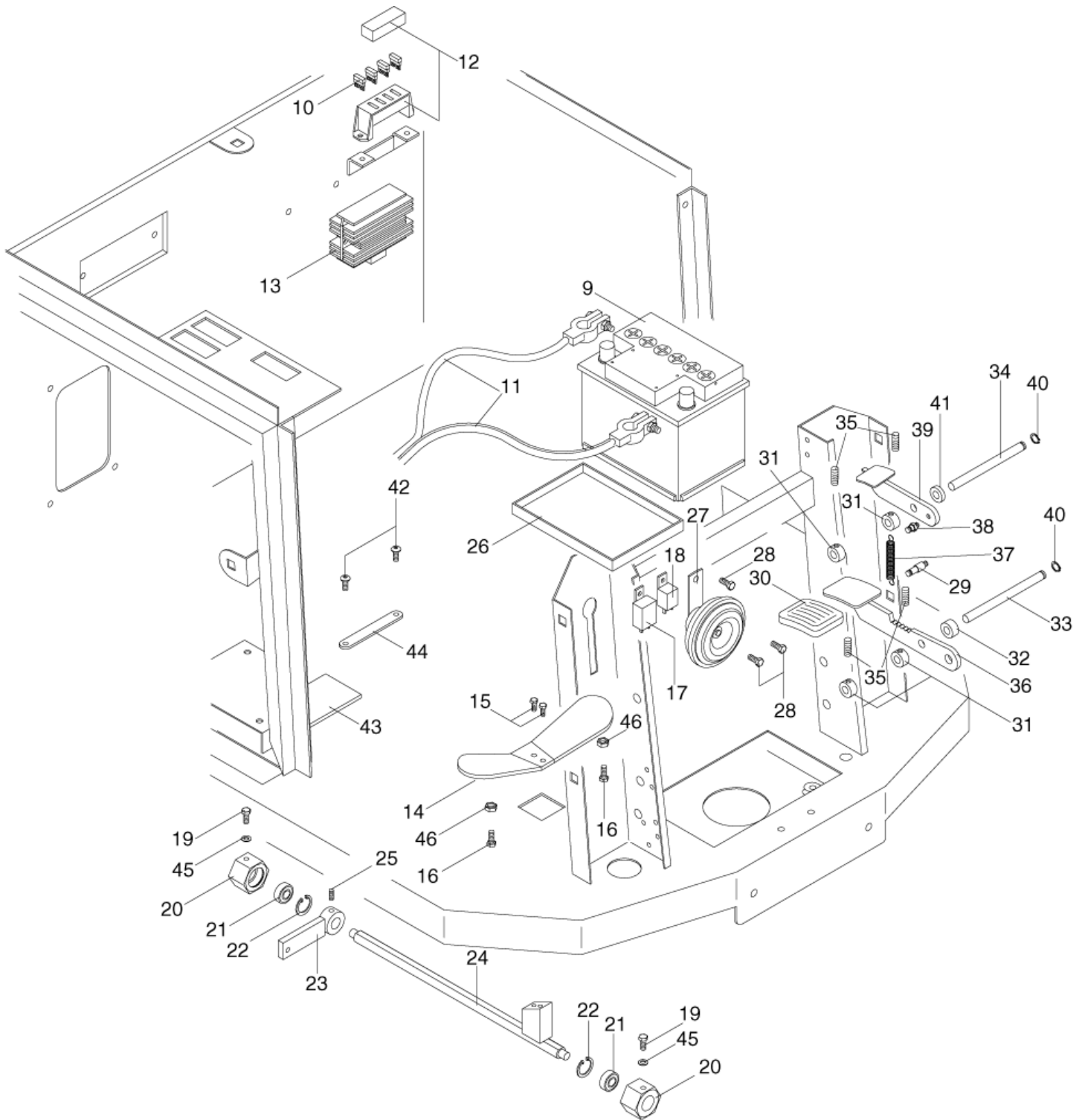
Batterie und Bremspedal

KC1000P

26-01-2013

ET-Liste-Nr.
KC1000P24

30



Batterie und Bremspedal

KC1000P

26-01-2013

ET-Liste-Nr.
KC1000P24

31

Pos	Artikelnr.	Me	Beschreibung
10	7114485	1	Zugspannungsprüfer
11	7114926	1	ELECTRIC PLANT
12	7114518	1	Sicherungskasten
13	7114980	1	Automatikregler für Gasmotor
14	7114711	1	DIRECTION-SELECTION PEDAL
15	7114182	2	Schraube
16	7114122	2	SCREW 8X20
17	7114644	1	Unterbrecher 12V
18	7114608	1	Relais 12 V 30
19	7114133	2	Schraube 8x10
20	7114478	2	ACCELERATOR TRANSMISSION
21	7114420	2	Waelzlager 6000-2RS
22	7114177	2	Innerer Sicherungsring Ø 26
23	7114584	1	Pedal für Richtungswahl
24	7114706	1	Drehzahl-Schaltwelle
25	7114152	1	Dübel M 8x8
26	7114623	1	BATTERY HOLDER
27	7114665	1	HORN 12 V
28	7114166	3	Schraube 6,3x19
30	7114301	1	Pedalabdeckung
31	7114302	4	BUSHING
32	7114293	1	BUSHING
33	7114336	1	PIVOT
34	7114327	1	PIVOT
35	7114170	4	Dübel 6x6
36	7114577	1	BRAKE PEDAL
37	7114300	1	Feder
38	7114269	1	PIVOT
39	7115128	1	SECURITY BRAKE PEDAL
40	7114168	2	OUTER SNAP RING Ø10
41	7114292	1	BUSHING
42	7114134	2	Schraube 6x10
43	7114317	1	DUST-COVER RUBBER
44	7114242	1	BRACKET
45	7114113	2	Scheibe 8x17
46	7114126	2	Mutter M8