

KC1000E

Model:
KC 1000 E



Stückliste Deutsch

26-01-2013

Nilfisk
ALTO
works for you

www.nilfisk-alto.com

Ersatzteile auf www.gluesing.net

Inhalt

KC1000E

| | |
|------------------------------------|-----------|
| Hinterräder | 3 |
| Steering wheels | 5 |
| Main brush | 8 |
| Left- & rightside brush | 11 |
| Motor vibrator | 13 |
| Gebläse | 15 |
| Seat | 17 |
| Schaltkasten | 19 |
| Dashboard | 21 |
| Batterie | 23 |

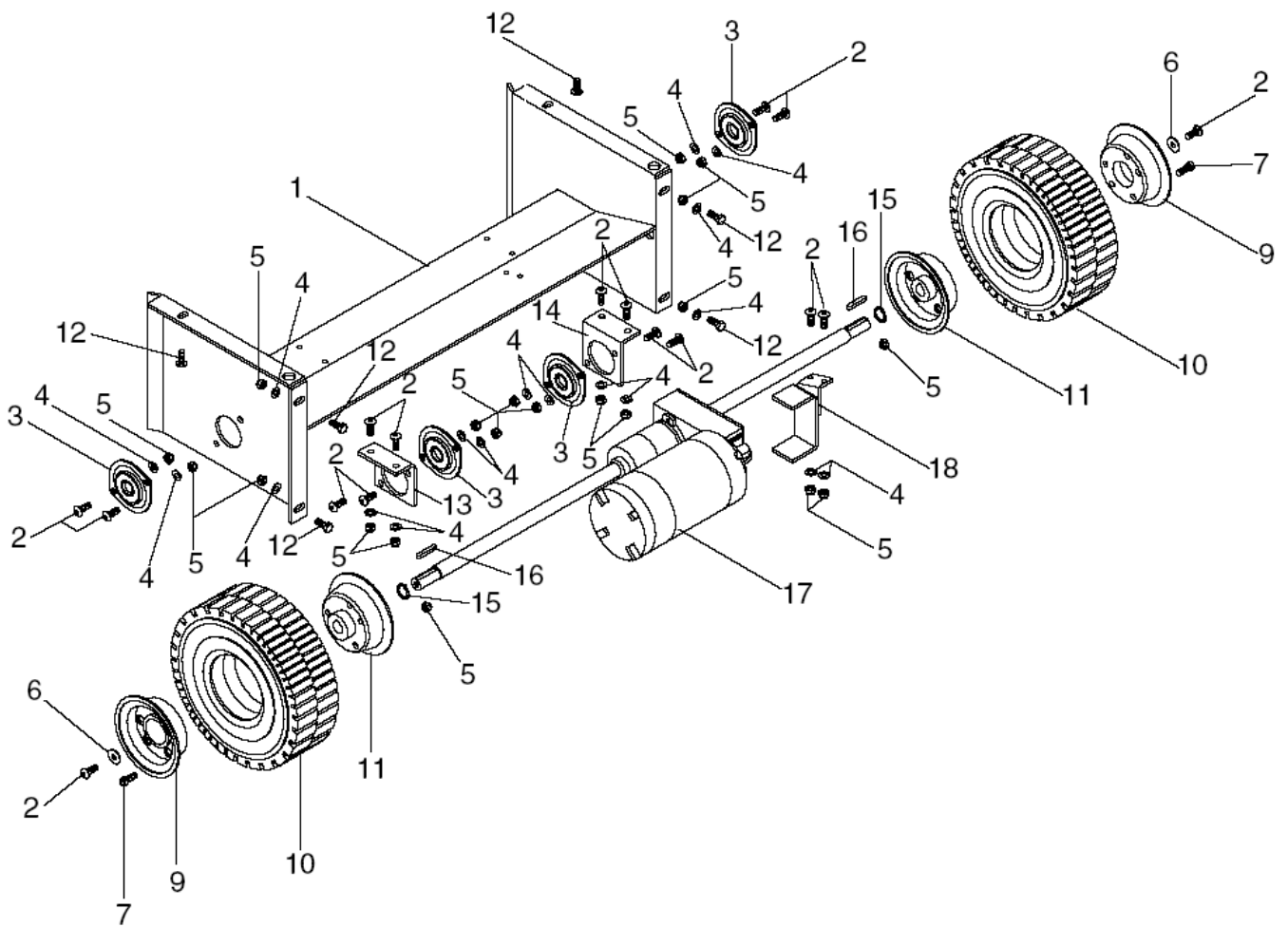
Hinterräder

KC1000E

26-01-2013

ET-Liste-Nr.
KC1000E02

3



Hinterräder

KC1000E

26-01-2013

ET-Liste-Nr.
KC1000E02

4

| Pos | Artikelnr. | Me | Beschreibung | |
|-----|------------|----|----------------------------------|--------------|
| 1 | 7114745 | 2 | Hinterradnabe | INNER HUB |
| 1 | 7114816 | 1 | REAR SHAFT BEARER | |
| 2 | 7114144 | 16 | Schraube 8x22 | |
| 3 | 7114679 | 4 | Ständer 204 SBFL | |
| 4 | 7114113 | 18 | Scheibe 8x17 | |
| 6 | 7114149 | 2 | Scheibe 8x32 | |
| 7 | 1803337 | 15 | Zylinderschraube M8x 25 | |
| 8 | 7114191 | 5 | Scheibe 8x14 | |
| 9 | 7114718 | 2 | Reifen, hinten, Außennabe | OUTER HUB |
| 10 | 7114810 | 2 | Reifen, hinten | |
| 11 | 7114745 | 2 | Hinterradnabe | |
| 12 | 7114131 | 6 | Schraube 8x16 | |
| 13 | 7114596 | 1 | LEFT HANDLEBAR SUPPORT BACK BR | LEFT AXLE |
| 14 | 7114596 | 1 | LEFT HANDLEBAR SUPPORT BACK BR | RIGHT AXLE |
| 15 | 7114184 | 2 | Äußer. Sicherungsring Ø17 | |
| 16 | 7114211 | 2 | Passfeder 6x6x30 | |
| 17 | 7114871 | 1 | Reduktionsgetriebe | SEE POS. 17A |
| 18 | 7114527 | 1 | Stütze für Reduktions- gebtriebe | |
| 17A | 7115285 | 1 | Kohlebürste für 7114855 | |

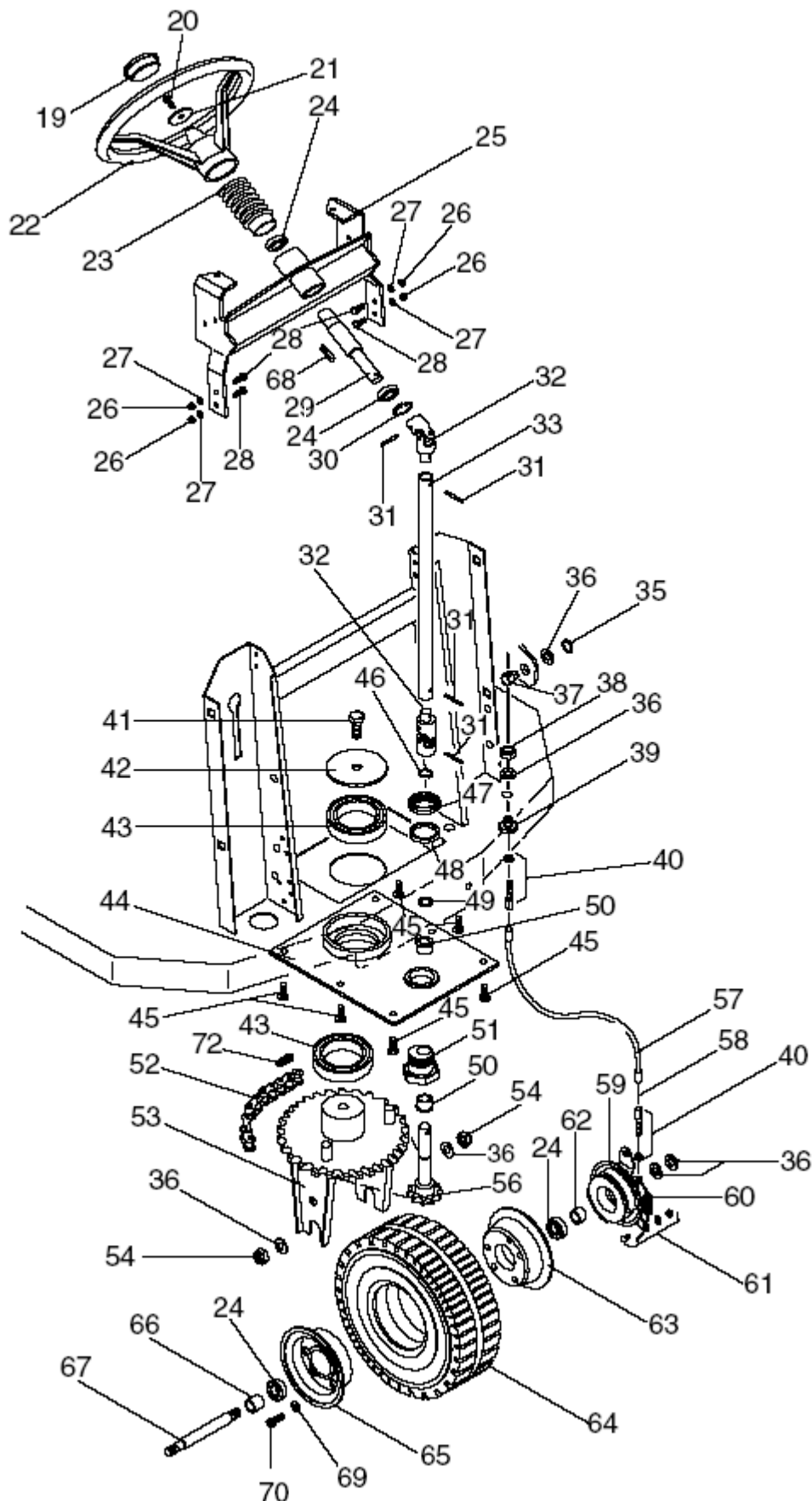
Steering wheels

KC1000E

26-01-2013

ET-Liste-Nr.
KC1000E04

5



Ersatzteile auf www.gluesing.net

Steering wheels

KC1000E

26-01-2013

ET-Liste-Nr.
KC1000E04

6

| Pos | Artikelnr. | Me | Beschreibung |
|-----|------------|----|-----------------------------|
| 19 | 7114291 | 1 | STEERING WHEEL CAP |
| 20 | 7114166 | 1 | Schraube 6,3x19 |
| 21 | 7114183 | 1 | WASHER 10X40 |
| 22 | 7114693 | 1 | Lenkung |
| 23 | 7114509 | 1 | STEER DAMPER |
| 24 | 7114482 | 4 | Lager 6202 2RS |
| 25 | 7114767 | 1 | DASHBOARD SUPPORT |
| 26 | 1805399 | 4 | Mutter M6 DIN 985 A2 |
| 27 | 7114115 | 4 | Scheibe 6x18 |
| 28 | 7114130 | 4 | Schraube 6x16 |
| 29 | 7114633 | 1 | Lenkachse |
| 30 | 7114221 | 1 | Sicherungsring ø35 |
| 31 | 7114156 | 4 | Federnder Stift 5x25 |
| 32 | 7114724 | 2 | Kardangelen |
| 33 | 7114585 | 1 | Welle |
| 35 | 7114185 | 1 | Äußer. Sicherungsring Ø12 |
| 36 | 7114137 | 6 | Scheibe 12x24 |
| 37 | 7114352 | 1 | Kabelbefestigungszapfen |
| 38 | 7114128 | 1 | Sicherungsmutter M12 |
| 39 | 7114388 | 1 | Kabelzentrierungszapfen |
| 40 | 7114275 | 2 | Dreheinsteller |
| 41 | 7114195 | 1 | Schraube 16x20 |
| 42 | 7114536 | 1 | Schließflansch |
| 43 | 7114652 | 2 | Lager 51112 |
| 44 | 7114749 | 1 | Sperrflansch Trasco- Gelenk |
| 45 | 7114181 | 7 | Schraube 10x16 |
| 46 | 7114167 | 1 | Äußerer Sicherungsring |
| 47 | 7114495 | 1 | Gewinding M35x1,5 |
| 48 | 7115067 | 1 | Distanzstück |
| 49 | 7114173 | 1 | Beilagscheibe 15x22x0,5 |
| 50 | 7114335 | 2 | Buchse |
| 51 | 7114594 | 1 | Buchse |
| 52 | 7114752 | 1 | Kette |
| 53 | 7114788 | 1 | Vorderradgestell |
| 54 | 7114180 | 2 | Sicherungsmutter M12 |
| 56 | 7114594 | 1 | Buchse |
| 57 | 7114368 | 1 | Bremseilschutz |
| 58 | 7114370 | 1 | Bremseil |
| 59 | 7114715 | 1 | Bremse |
| 60 | 7114364 | 1 | Bremsefeder |
| 61 | 7114265 | 1 | Klemmschelle |
| 62 | 7114286 | 1 | SPACER |
| 63 | 7114728 | 1 | Vorderradnabe |

BRAKE SIDE

Steering wheels

KC1000E

26-01-2013

ET-Liste-Nr.
KC1000E04

7

| Pos | Artikelnr. | Me | Beschreibung |
|-----|------------|----|---------------------------|
| 64 | 7114810 | 1 | Reifen, hinten |
| 65 | 7114757 | 1 | Vorderradnabe |
| 66 | 7114295 | 1 | SPACER |
| 67 | 7115106 | 1 | Vorderradzapfen |
| 68 | 7114209 | 1 | Passfeder 5x5x25 |
| 69 | 7114191 | 5 | Scheibe 8x14 |
| 70 | 1803337 | 5 | Zylinderschraube M8x 25 |
| 72 | 7115334 | 1 | Schloss für Kette 7114752 |

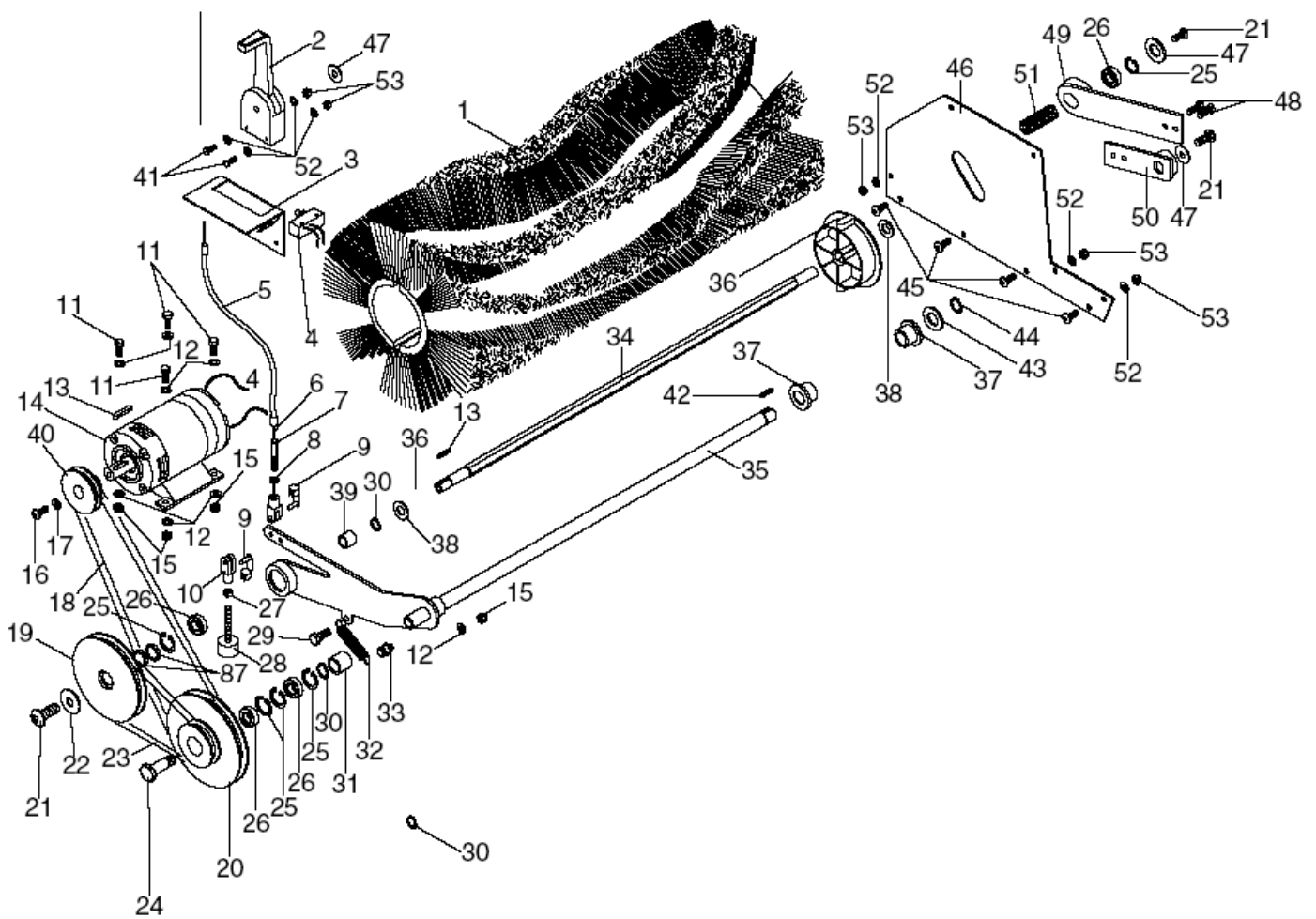
Main brush

KC1000E

26-01-2013

ET-Liste-Nr.
KC1000E06

8



Main brush

KC1000E

26-01-2013

ET-Liste-Nr.
KC1000E06

9

| Pos | Artikelnr. | Me | Beschreibung |
|-----|------------|----|--|
| 1 | 7114803 | 1 | Kehrwalze Polypropylen KC 1000 |
| 2 | 7114684 | 1 | Hebel zur Bürstenverstellung |
| 3 | 7114595 | 1 | HANDGRIP SUPPORT |
| 4 | 7114708 | 1 | Microschalter Seitenbesen und Sitz KC 1000 |
| 5 | 7114371 | 1 | Bürstenanheber-Seilschutz SHEATH |
| 6 | 7114424 | 1 | Bürstenanhebeseil |
| 7 | 7114425 | 1 | Kabeljustierzapfen |
| 8 | 7114129 | 1 | Mutter M7 |
| 9 | 7114290 | 2 | Gabelklammer M8 |
| 10 | 7114381 | 1 | Gabel M8 |
| 11 | 7114124 | 4 | SCREW 8X35 |
| 12 | 7114113 | 10 | Scheibe 8x17 |
| 13 | 7114188 | 3 | Keil 5x5x20 |
| 14 | 7114862 | 1 | Motor SEE POS.14A |
| 16 | 7114135 | 6 | nicht mehr lieferbar Schraube 6x16 |
| 17 | 7114116 | 2 | Scheibe 6 x 24 |
| 18 | 7114680 | 1 | Riemen ø8 x 710 |
| 19 | 7114638 | 1 | Riemenscheibe |
| 20 | 7114743 | 1 | Rückführ-Riemenscheibe |
| 21 | 7114144 | 3 | Schraube 8x22 |
| 22 | 7114149 | 1 | Scheibe 8x32 |
| 23 | 7114739 | 1 | Riemen 10 x 710 |
| 24 | 7114476 | 1 | Befestigungszapfen für Riemenscheibe |
| 25 | 7114221 | 5 | Sicherungsring ø35 |
| 26 | 7114482 | 4 | Lager 6202 2RS |
| 27 | 7114126 | 2 | Mutter M8 |
| 28 | 7114347 | 1 | Einstellbare Stoßleiste |
| 29 | 7114131 | 1 | Schraube 8x16 |
| 30 | 7114167 | 3 | Äußerer Sicherungsring |
| 31 | 7114216 | 1 | Buchse |
| 32 | 7114496 | 1 | Wippfeder |
| 33 | 7114272 | 1 | HOOK FOR SPRING |
| 34 | 7114725 | 1 | Welle |
| 35 | 7114781 | 1 | Kipphebel |
| 36 | 7114408 | 2 | Flansch |
| 37 | 7114421 | 2 | Büchse |
| 38 | 7114148 | 2 | Scheibe 15 x 28 |
| 39 | 7114330 | 1 | Buchse |
| 40 | 7114648 | 1 | Riemenscheibe |
| 41 | 7114130 | 5 | Schraube 6x16 |
| 42 | 7114219 | 1 | Passfeder 6x6x25 |
| 43 | 7114164 | 1 | Scheibe 21x37 |
| 44 | 7114208 | 1 | Äußer. Sicherungsring Ø20 |

Main brush

KC1000E

26-01-2013

ET-Liste-Nr.
KC1000E06

10

| Pos | Artikelnr. | Me | Beschreibung |
|-----|------------|----|--|
| 46 | 7114647 | 1 | Besenraumschliessung |
| 47 | 7114138 | 3 | Scheibe 8x24 |
| 48 | 7114105 | 2 | SCREW 8X10 |
| 49 | 7114597 | 1 | BRUSH BLOCKER ARM |
| 50 | 7114564 | 1 | Riegel für Bürsten- riegelarm BLOCKER |
| 51 | 7114312 | 1 | Druckfeder für Bürste |
| 52 | 7114112 | 10 | Scheibe 6x12 |
| 53 | 1805399 | 10 | Mutter M6 DIN 985 A2 |
| 14A | 7115285 | 1 | Kohlebürste für 7114855 |

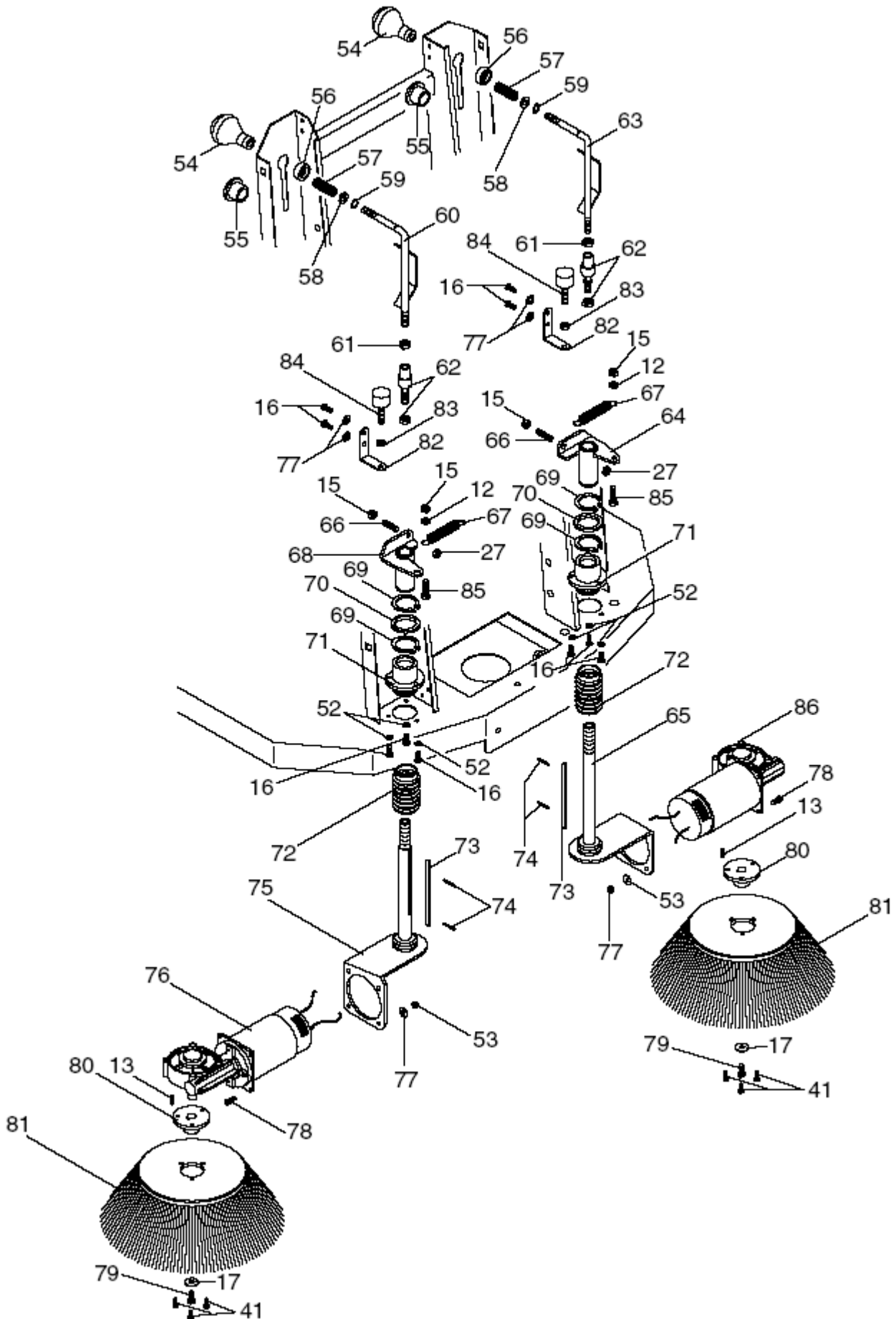
Left- & rightside brush

KC1000E

26-01-2013

ET-Liste-Nr.
KC1000E08

11



Ersatzteile auf www.gluesing.net

Left- & rightside brush

KC1000E

26-01-2013

ET-Liste-Nr.
KC1000E08

12

| Pos | Artikelnr. | Me | Beschreibung | |
|-----|------------|----|---------------------------------------|-------------|
| 12 | 7114113 | 10 | Scheibe 8x17 | |
| 13 | 7114188 | 3 | Keil 5x5x20 | |
| 16 | 7114135 | 6 | nicht mehr lieferbar Schraube 6x16 | |
| 17 | 7114116 | 2 | Scheibe 6 x 24 | |
| 27 | 7114126 | 2 | Mutter M8 | |
| 54 | 7114306 | 1 | Drehknopf | |
| 55 | 7114321 | 1 | Buchse | |
| 56 | 7114326 | 1 | Buchse | |
| 57 | 7114346 | 1 | Feder | |
| 58 | 7114136 | 1 | nicht mehr lieferbar Scheibe 10x21 | |
| 59 | 7114168 | 1 | OUTER SNAP RING Ø10 | |
| 60 | 7114605 | 1 | Bürstenhubarm | |
| 61 | 1800465 | 1 | Mutter M10 Mutter M10 | |
| 62 | 7114488 | 1 | Achsv erbindung M10 | |
| 63 | 7114606 | 1 | Bürstenhubarm links | LEFT SIDE |
| 64 | 7114697 | 1 | Bürstenwelle, links | LEFT SIDE |
| 65 | 7114720 | 1 | Bürste, links, Motor- grundplatte | LEFT SIDE |
| 66 | 7114213 | 1 | Dübel 8x35 | |
| 67 | 7114387 | 1 | Seitenarm Rückstellfeder | |
| 68 | 7114696 | 1 | Bürstenwellenführung | |
| 69 | 7114207 | 2 | Äußer. Sicherungsring Ø30 | |
| 70 | 7114284 | 1 | Sicherungsringschutz | |
| 71 | 7114604 | 1 | Stützflansch | |
| 72 | 7114508 | 1 | Dämpfer für Bürstenwelle | |
| 73 | 7114344 | 1 | Passfeder 6x6x130 | |
| 74 | 7114155 | 2 | Stift 3x20 | |
| 75 | 7114719 | 1 | Motorgrundplatte Seitenbürste | |
| 76 | 7114857 | 1 | Reduzierstück für rechten Seitenbesen | SEE POS.76A |
| 77 | 7114115 | 6 | Scheibe 6x18 | |
| 78 | 7114139 | 4 | Schraube 6x20 | |
| 79 | 7114110 | 1 | Schraube 6x10 | |
| 80 | 7114580 | 1 | Befestigungsflansch | |
| 81 | 7114753 | 1 | Seitenbesen Polypropylen KC 1000 E/P | |
| 82 | 7114513 | 1 | Halterung Seitenbesen- einstellung | |
| 83 | 1800705 | 1 | Mutter M6 -8 I SO 4032 St-zn | |
| 84 | 7114267 | 1 | FOOT 20X9 M 6X18 | |
| 85 | 7114131 | 1 | Schraube 8x16 | |
| 86 | 7114858 | 1 | Getriebemotor für linken Seitenbesen | SEE POS.87 |
| 87 | 7115330 | 1 | Kohlebürste für 7114857/ | |
| 76A | 7115330 | 1 | Kohlebürste für 7114857/ | |

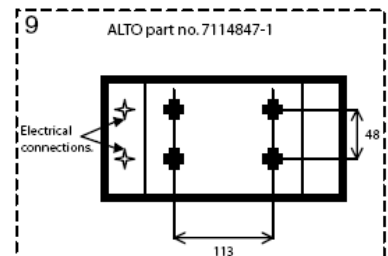
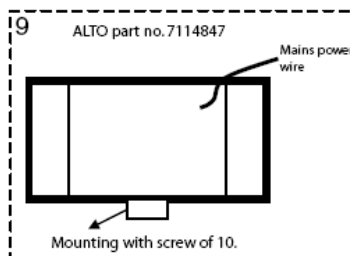
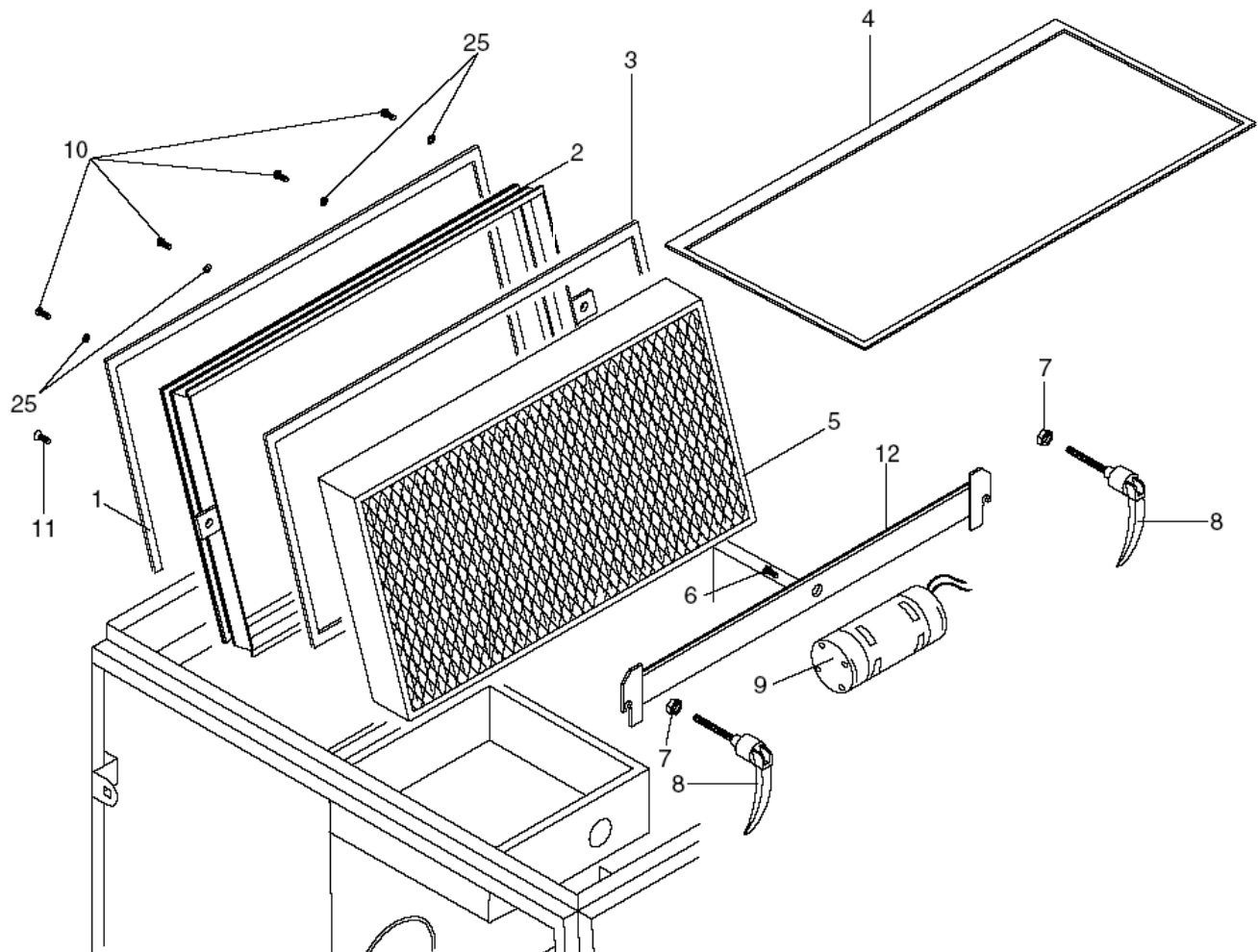
Motor vibrator

KC1000E

26-01-2013

ET-Liste-Nr.
KC1000E10

13



Motor vibrator

KC1000E

26-01-2013

ET-Liste-Nr.
KC1000E10

14

| Pos | Artikelnr. | Me | Beschreibung |
|-----|------------|----|---------------------------------------|
| 1 | 7114479 | 1 | Schubkasten Schaumkit |
| 2 | 7115150 | 1 | Lagerträger für Filter |
| 3 | 7114480 | 1 | Schaum-Dichtungssatz |
| 4 | 7114481 | 1 | Schaumkit oben |
| 5 | 7114778 | 1 | Filter Kassette |
| 7 | 1800515 | 2 | Sicherungsmutter M8 |
| 8 | 7114959 | 2 | Ausrückhebel 8x40 |
| 9 | 7114847 | 1 | Motorvibrator SEE POS. 9A - NEW TYPE |
| 9 | 7114847-1 | 1 | MOTOR VIBRATOR SEE POS. 9B - OLD TYPE |
| 10 | 7114135 | 8 | nicht mehr lieferbar Schraube 6x16 |
| 11 | 7114153 | 2 | SCREW 6X16 |
| 12 | 7115130 | 1 | Filter Rüttlermotor Grundplatte |
| 25 | 7114115 | 26 | Scheibe 6x18 |
| 9A | 7115333 | 1 | Kohlebürsten für 7114855 neuer Typ |
| 9B | 7115338 | 1 | CARBON BRUSH FOR 7114847 |

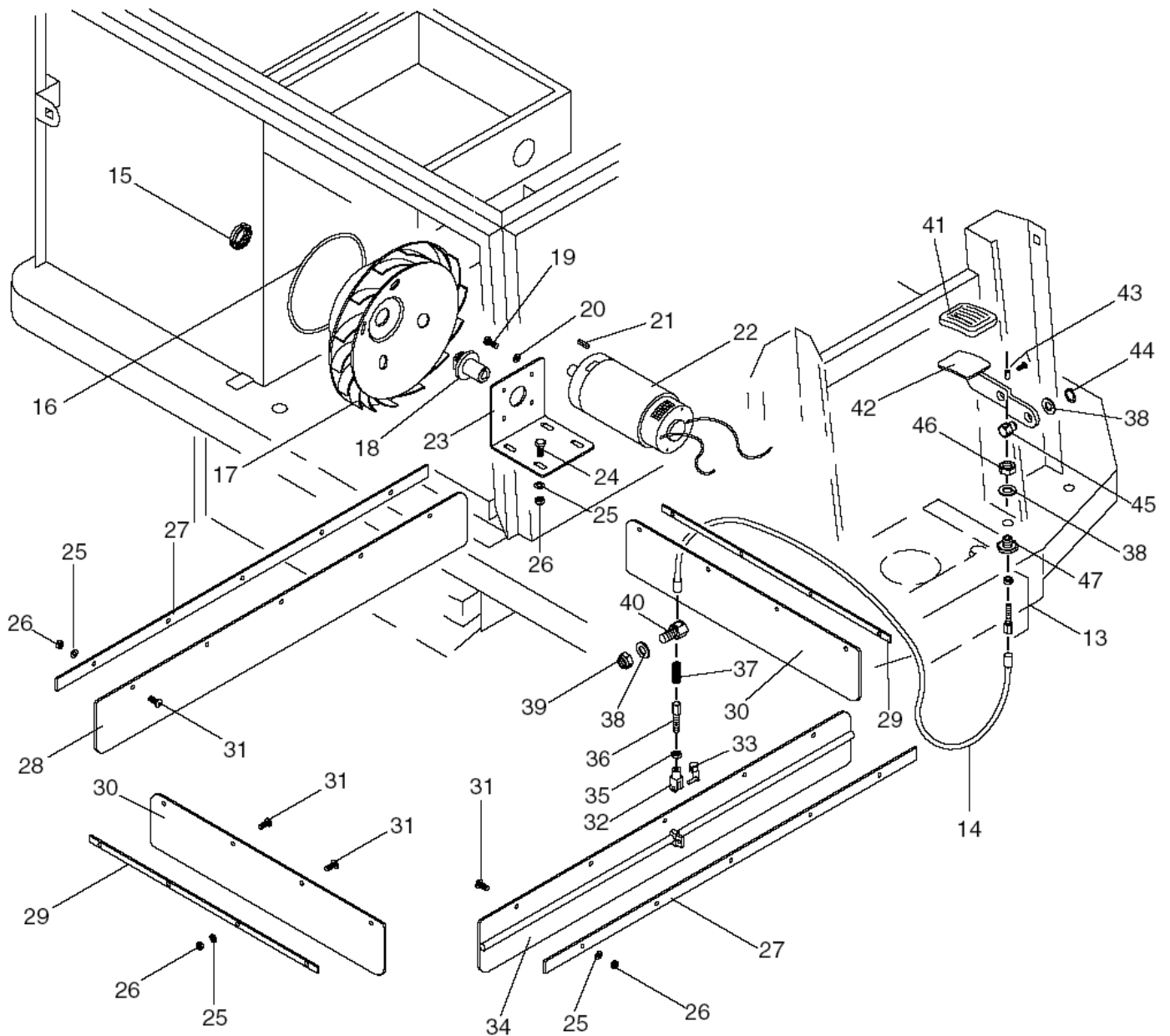
Gebläse

KC1000E

26-01-2013

ET-Liste-Nr.
KC1000E12

15



Gebläse

KC1000E

26-01-2013

ET-Liste-Nr.
KC1000E12

16

| Pos | Artikelnr. | Me | Beschreibung | |
|-----|------------|----|------------------------------------|-------------------|
| 13 | 7114275 | 1 | Dreheinsteller | |
| 14 | 7114410 | 1 | Seilschutz | |
| 15 | 7114415 | 1 | Gewinding M 25X1,5 | |
| 16 | 7114491 | 1 | Gebläsebohrung Verbindung | |
| 17 | 7114764 | 1 | Gebläse | |
| 18 | 7114534 | 1 | Gebläsebuchse | |
| 19 | 7114103 | 4 | Schraube 5x12 | |
| 20 | 7114114 | 4 | Scheibe 5x20 | |
| 21 | 7114210 | 1 | Passfeder 4x4x15 | |
| 22 | 7114855 | 1 | Motor | SEE POS.22A 6 22B |
| 23 | 7114615 | 1 | Grundplatte Gebläsemotor | |
| 24 | 7114130 | 4 | Schraube 6x16 | |
| 25 | 7114115 | 26 | Scheibe 6x18 | |
| 26 | 1805399 | 18 | Mutter M6 DIN 985 A2 | |
| 27 | 7114525 | 2 | Klappenriegel, vorn/hinten | |
| 28 | 7114570 | 1 | Feste hintere Klappe | |
| 29 | 7114511 | 2 | Halterung Seitenabdeckung | |
| 30 | 7114447 | 2 | Seitenklappen | |
| 32 | 7114411 | 1 | Klappe - Hubseil | |
| 33 | 7114343 | 1 | Stift ø6 mit Klammer für | |
| 34 | 7114664 | 1 | Grobschmutzklappe verstellbar | |
| 35 | 1800705 | 1 | Mutter M6 -8 I SO 4032 St-zn | |
| 36 | 7114411 | 1 | Klappe - Hubseil | |
| 37 | 7114279 | 1 | Klappenhubfeder | |
| 38 | 7114137 | 3 | Scheibe 12x24 | |
| 39 | 7114180 | 1 | Sicherungsmutter M12 | |
| 40 | 7114349 | 1 | Zapfen | |
| 41 | 7114301 | 1 | Pedalabdeckung | |
| 42 | 7114582 | 1 | Klappenöffnungspedal | |
| 43 | 7114264 | 1 | Klemmschelle | |
| 44 | 7114185 | 1 | Äußer. Sicherungsring Ø12 | |
| 45 | 7114352 | 1 | Kabelbefestigungzapfen | |
| 46 | 7114128 | 1 | Sicherungsmutter M12 | |
| 47 | 7114388 | 1 | Kabelzentrierungzapfen | |
| 22A | 7115285 | 1 | Kohlebürste für 7114855 | (AMER 690 1368E) |
| 22B | 7115333 | 1 | Kohlebürsten für 7114855 neuer Typ | (AMER 690 1400E) |

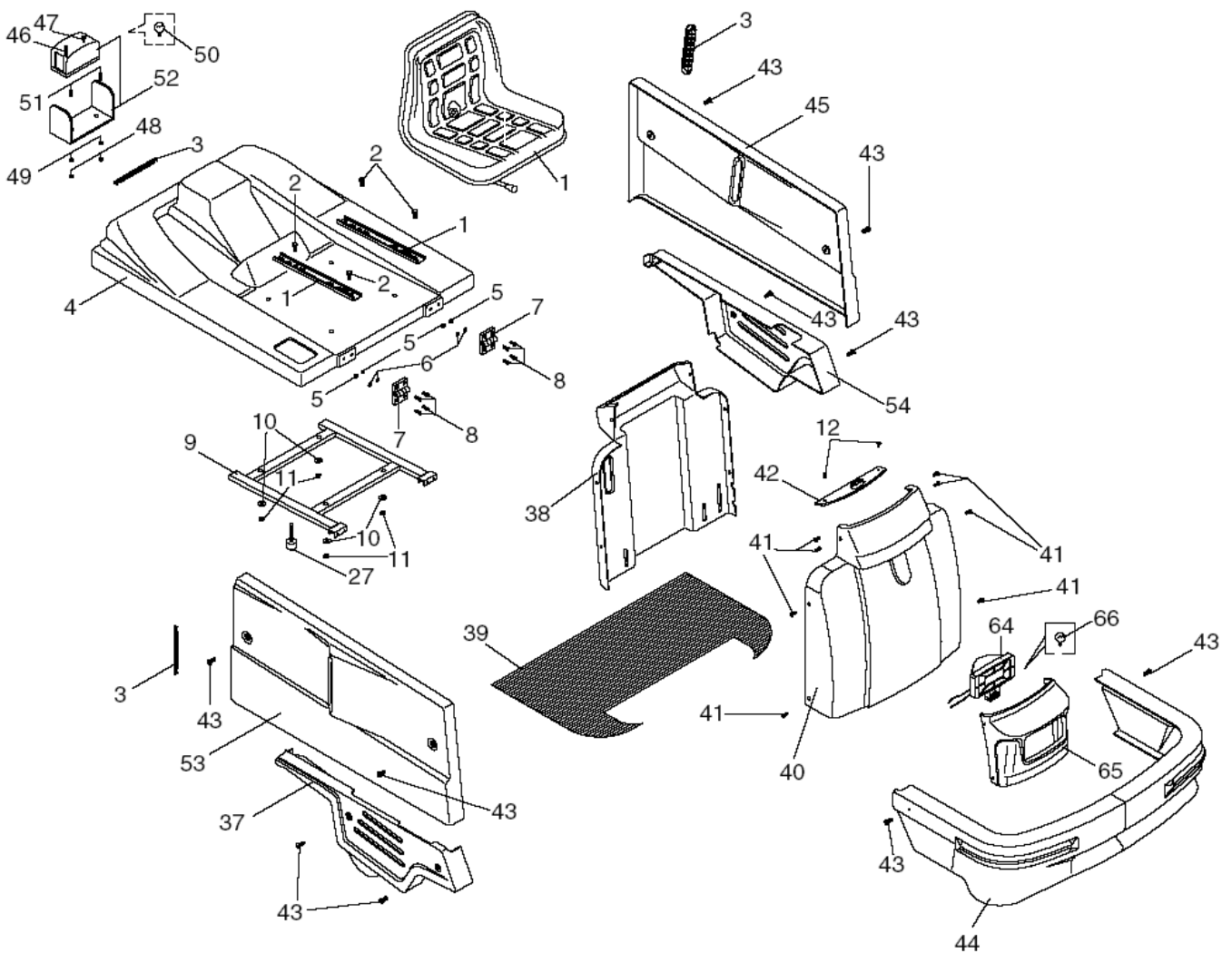
Seat

KC1000E

26-01-2013

ET-Liste-Nr.
KC1000E14

17



Seat

KC1000E

26-01-2013

ET-Liste-Nr.
KC1000E14

18

| Pos | Artikelnr. | Me | Beschreibung | |
|-----|------------|----|--|----------------------|
| 1 | 7114829 | 1 | Sitz | |
| 2 | 7114124 | 4 | SCREW 8X35 | |
| 3 | 7114472 | 3 | Luftverteiler | |
| 4 | 7114824-1 | 1 | Abdeckung oben, rot | BLUE (up to 12.2004) |
| 4 | 7114824-1 | 1 | Abdeckung oben, rot | GREY |
| 4 | 7115350 | 1 | Abdeckung oben KC 1000 E ab 12.2004 | BLUE (from 12.2004) |
| 5 | 1805399 | 8 | Mutter M6 DIN 985 A2 | |
| 6 | 7114115 | 9 | Scheibe 6x18 | |
| 7 | 7114593 | 2 | Scharnier | |
| 8 | 7114139 | 8 | Schraube 6x20 | |
| 9 | 7114627 | 1 | SEAT BEARING FRAME | |
| 10 | 7114138 | 4 | Scheibe 8x24 | |
| 12 | 7114135 | 8 | nicht mehr lieferbar Schraube 6x16 | |
| 37 | 7114756 | 1 | Kurbelgehäuse unt. rechts | BLACK |
| 37 | 7114756-1 | 1 | Blende unten rechts grau | GREY |
| 38 | 7114775 | 1 | FRONT INNER CASING -BLACK | BLACK |
| 38 | 7114775-1 | 1 | FRONT INNER CASING - GREY | GREY |
| 39 | 7114694 | 1 | RUNNING BOARD | |
| 40 | 7114782 | 1 | Frontabdeckung, anthrazit | BLUE |
| 40 | 7114782-1 | 1 | FRONT CASING ANTHRACITE G | GREY |
| 41 | 7114146 | 8 | Schraube 6x20 | |
| 42 | 7114616 | 1 | GREY DASHBOARD | GREY |
| 43 | 7114144 | 12 | Schraube 8x22 | |
| 44 | 7114820 | 1 | Stossfaenger "KC1000" | BLACK |
| 44 | 7114820-1 | 1 | Dämpfer, kpl. (grau) | GREY |
| 45 | 7114784 | 1 | Kurbelgehäuse oben links | BLUE (up to 12.2004) |
| 45 | 7114784-1 | 1 | UPPER LEFT SIDE CRANKCASE | GREY |
| 45 | 7115351 | 1 | Kurbelgehäuse oben links | BLUE (from 12.2004) |
| 46 | 7114117 | 1 | Self-tapping screw 3,5x19 nicht mehr lieferbar | |
| 47 | 7114119 | 1 | Blechschrabe 3,5x9 | |
| 50 | 7114331 | 1 | Lampe 24V 21W | |
| 51 | 7114159 | 2 | Schraube 5x25 | |
| 52 | 7114587 | 1 | Leuchte Rückwärtsgang | |
| 53 | 7114783 | 1 | Kurbelgehäuse oben rechts | BLUE (up to 12.2004) |
| 53 | 7114783-1 | 1 | UP. RIGHT SIDE CRANKCASE | GREY |
| 53 | 7115352 | 1 | Kurbelgehäuse oben rechts | BLUE (from 12.2004) |
| 54 | 7114755-1 | 1 | LOWER LEFT CRANKCASE (GRE | GREY |
| 64 | 7114927 | 1 | Scheinwerfer | |
| 65 | 7115010 | 1 | Halter grau fuer Scheinwerfer | BLUE |
| 65 | 7115010-1 | 1 | HEADLIGHT CARTER - GREY | GREY |
| 66 | 7114958 | 1 | Glühlampe 24V 70W | |

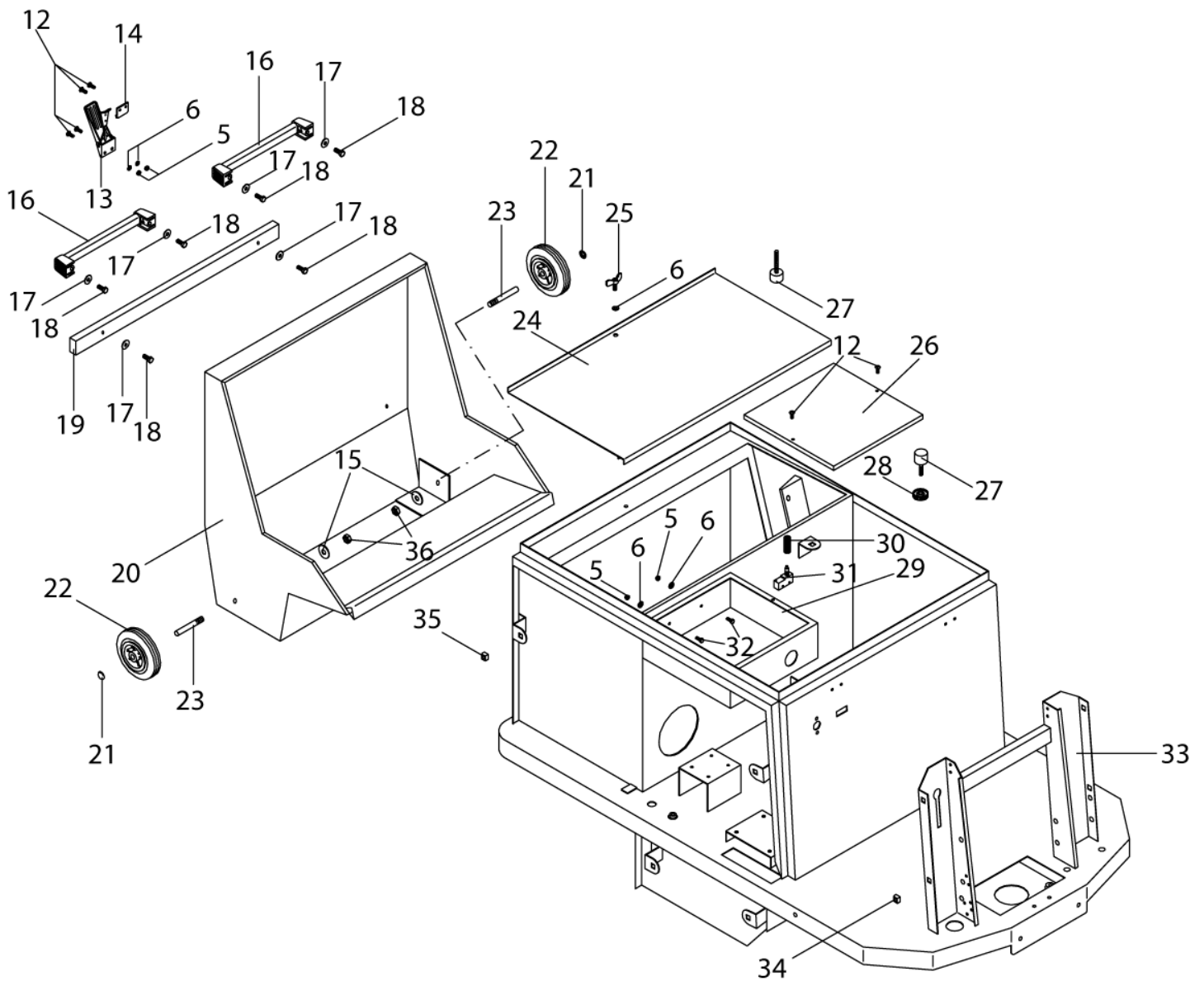
Schaltkasten

KC1000E

26-01-2013

ET-Liste-Nr.
KC1000E16

19



Schaltkasten

KC1000E

26-01-2013

ET-Liste-Nr.
KC1000E16

20

| Pos | Artikelnr. | Me | Beschreibung |
|-----|------------|----|--|
| 5 | 1805399 | 8 | Mutter M6 DIN 985 A2 |
| 6 | 7114115 | 9 | Scheibe 6x18 |
| 12 | 7114135 | 8 | nicht mehr lieferbar Schraube 6x16 |
| 13 | 7114522 | 1 | Hebelsperre |
| 14 | 7114277 | 1 | Arretierstück für Hebel |
| 15 | 7114136 | 2 | nicht mehr lieferbar Scheibe 10x21 |
| 16 | 7114445 | 2 | Griff, kpl. |
| 17 | 7114116 | 6 | Scheibe 6 x 24 |
| 18 | 7114166 | 6 | Schraube 6,3x19 |
| 19 | 7114526 | 1 | Schubkastenverstrebung |
| 20 | 7114792 | 1 | Abfallbehälter |
| 21 | 7114281 | 2 | Verchromter Becher Ø 15 |
| 22 | 7114376 | 2 | nicht mehr lieferbar Rad Ø 125 |
| 23 | 7114308 | 2 | nicht mehr lieferbar Radzapfen |
| 24 | 7114748 | 1 | Deckel, Filterbehälter |
| 25 | 7114246 | 1 | Flügelschraube |
| 26 | 7114613 | 1 | ELECTRIC BOX COVER |
| 27 | 7114347 | 2 | Einstellbare Stoßleiste |
| 28 | 7114126 | 1 | Mutter M8 |
| 29 | 7114763 | 1 | WIRING BOX |
| 30 | 7114346 | 1 | Feder |
| 31 | 7114708 | 1 | Microschalter Seitenbesen und Sitz KC 1000 |
| 32 | 7114110 | 2 | Schraube 6x10 |
| 33 | 7114873 | 1 | FRAME |
| 34 | 7114226 | 4 | Mutter M 6 |
| 35 | 7114225 | 10 | Mutter M 8 |
| 36 | 7114161 | 2 | Mutter M10 |

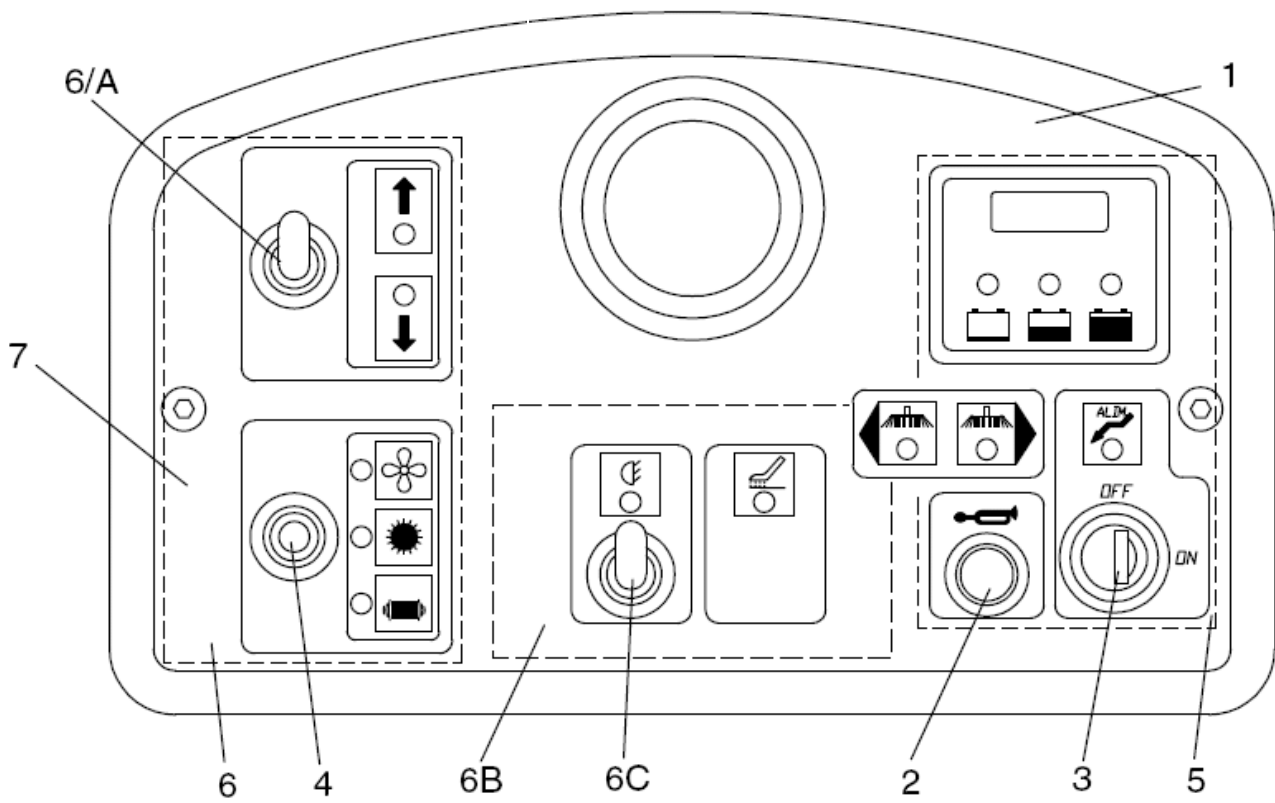
Dashboard

KC1000E

26-01-2013

ET-Liste-Nr.
KC1000E18

21



Dashboard

KC1000E

26-01-2013

ET-Liste-Nr.
KC1000E18

22

| Pos | Artikelnr. | Me | Beschreibung |
|-----|------------|----|---------------------------------------|
| 1 | 7114856 | 1 | DASHBOARD WITH TACHOMETER |
| 2 | 7114588 | 1 | Taste |
| 3 | 7114624 | 1 | Schlüsselschalter, kpl. |
| 4 | 7114576 | 1 | 3-Positions-Dreh- v orrichtung |
| 5 | 7114821 | 1 | ELECTR.BOARD SC 1000 CD/ SC 1000 CD/A |
| 6 | 7114772 | 1 | Funktionsplatine SC1000C SC 1000 CS/A |
| 7 | 7114611 | 1 | ADHESIVE BOARD |
| 6A | 7114618 | 1 | 2-Positions-Dreh- v orrichtung |
| 6B | 7115083 | 1 | HEADLIGHT ACTIVATION CARD |
| 6C | 7114618 | 1 | 2-Positions-Dreh- v orrichtung 2 POL. |

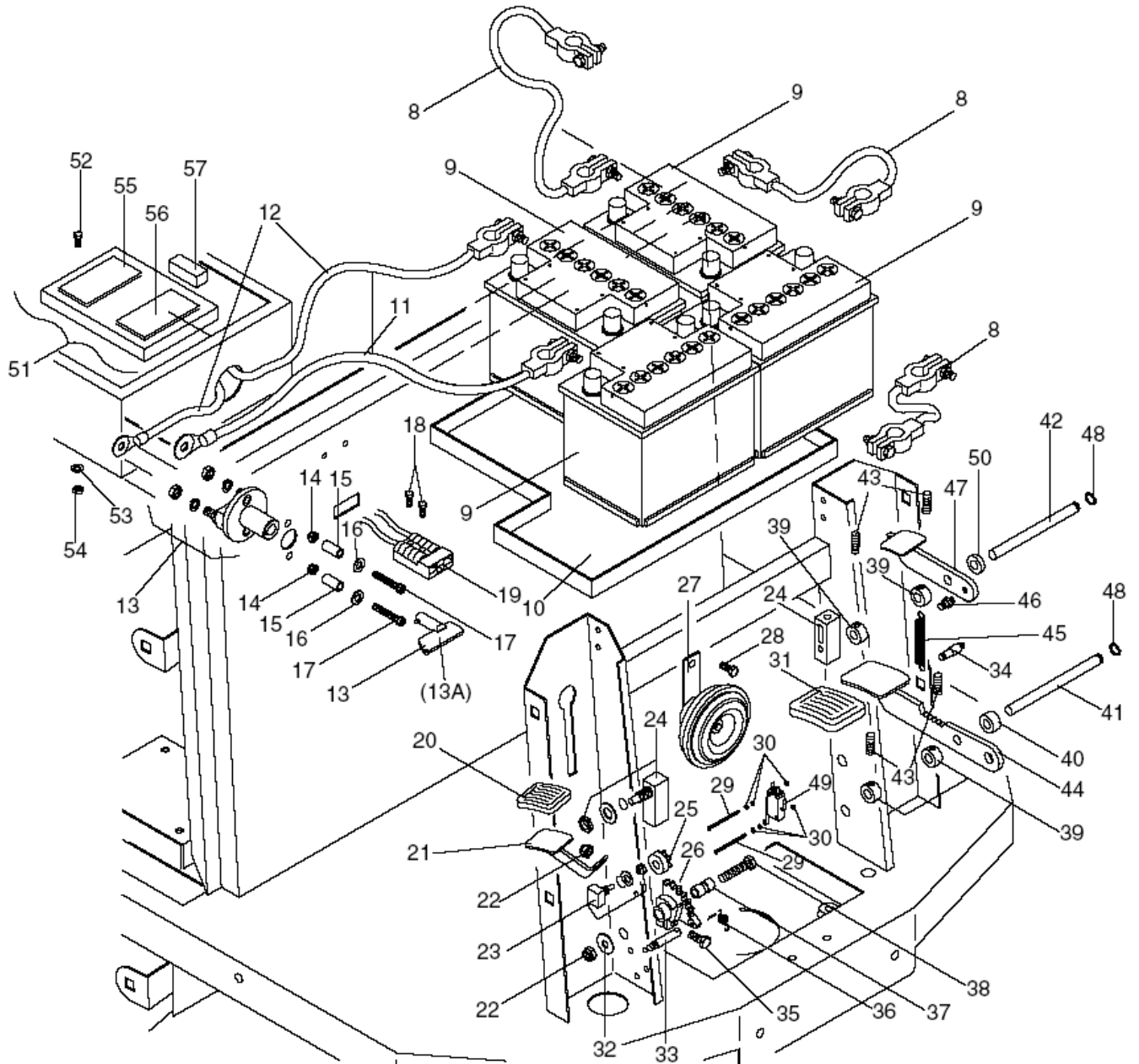
Batterie

KC1000E

26-01-2013

ET-Liste-Nr.
KC1000E20

23



Batterie

KC1000E

26-01-2013

ET-Liste-Nr.
KC1000E20

24

| Pos | Artikelnr. | Me | Beschreibung |
|-----|------------|----|--|
| 8 | 7114579 | 3 | Kabel für Batteriebrücke |
| 9 | 7116193 | 4 | ersetzt mit Nr. 80565400 Batt. 6V 200 Ah n. wartfr |
| 10 | 7114659 | 1 | BATTERY BEARER |
| 11 | 7115082 | 1 | Hauptkabel |
| 12 | 7115081 | 1 | Hauptkabel |
| 13 | 7114663 | 1 | Batteriestecker, kpl. |
| 14 | 1805399 | 2 | Mutter M6 DIN 985 A2 |
| 15 | 7114236 | 2 | BUSHING |
| 16 | 7114112 | 2 | Scheibe 6x12 |
| 17 | 7114140 | 2 | Schraube 6x40 |
| 18 | 7114876 | 2 | SCREW 5X20 |
| 19 | 7114586 | 1 | Steckverbinder für Batterie-Ladegerät |
| 20 | 7114283 | 1 | Abdeckung für Gaspedal |
| 21 | 7115129 | 1 | Gaspedal |
| 23 | 7114599 | 1 | Drehzahl-/Leistungsmesser |
| 24 | 7114708 | 1 | Microschalter Seitenbesen und Sitz KC 1000 |
| 25 | 7114260 | 1 | Ritzel f. Leistungsmesser |
| 26 | 7114273 | 1 | Beschleunigungsritzel |
| 27 | 7114670 | 1 | Hupe |
| 28 | 7114166 | 1 | Schraube 6,3x19 |
| 29 | 7114879 | 2 | SCREW 3X25 |
| 30 | 7114107 | 6 | NUT M3 |
| 31 | 7114301 | 1 | Pedalabdeckung |
| 32 | 7114138 | 1 | Scheibe 8x24 |
| 33 | 7114243 | 1 | Bolzen |
| 35 | 7114877 | 1 | SCREW 8X30 |
| 36 | 7114318 | 1 | Feder |
| 37 | 7114252 | 1 | Lagerbuchse |
| 38 | 7114124 | 1 | SCREW 8X35 |
| 39 | 7114302 | 4 | BUSHING |
| 40 | 7114293 | 1 | BUSHING |
| 41 | 7114336 | 1 | PIVOT |
| 42 | 7114327 | 1 | PIVOT |
| 43 | 7114213 | 4 | Dübel 8x35 |
| 44 | 7114577 | 1 | BRAKE PEDAL |
| 45 | 7114300 | 1 | Feder |
| 46 | 7114269 | 1 | PIVOT |
| 47 | 7115128 | 1 | SECURITY BRAKE PEDAL |
| 48 | 7114168 | 2 | OUTER SNAP RING Ø10 |
| 49 | 7114563 | 1 | nicht mehr lieferbar Mikroschalter f. Gaspedal |
| 50 | 7114292 | 1 | BUSHING |
| 51 | 7114865 | 1 | Steuertafel |
| 52 | 7114102 | 2 | SCREW 5X16 |

Batterie

KC1000E

26-01-2013

ET-Liste-Nr.
KC1000E20

25

| Pos | Artikelnr. | Me | Beschreibung |
|-----|------------|----|---|
| 55 | 7114859 | 1 | Platine zur Drehzahl- regelung |
| 56 | 7114849 | 1 | Relaisplatine |
| 57 | 7114651 | 1 | Blinkleuchte 24V |
| 13A | 7115297 | 1 | Schlüssel f. Batteriescha- lter KC 1000E |
| | | | RED |