

# FLOORTEC 550P

Model:  
FLOORTEC 550 P



Stückliste Deutsch

27-11-2012

**Nilfisk**  
**ALTO**  
works for you

[www.nilfisk-alto.com](http://www.nilfisk-alto.com)

Ersatzteile auf [www.gluesing.net](http://www.gluesing.net)

# Inhalt

FLOORTEC 550P

<b>Chassis-System</b>	<b>3</b>
<b>HAUPTBESEN BAUGR</b>	<b>5</b>
<b>SEITENBESEN BGR</b>	<b>7</b>
<b>Drive wheel assy</b>	<b>9</b>
<b>Schmutzaufnahmebehälter System</b>	<b>11</b>
<b>Engine assy</b>	<b>13</b>
<b>Transmision assy</b>	<b>15</b>
<b>Belt tensioner system</b>	<b>17</b>
<b>Motor reduction assy</b>	<b>19</b>
<b>Bedienfeld</b>	<b>22</b>
<b>Staubeindämmsystem</b>	<b>24</b>
<b>HANDGRIFF SYSTEM</b>	<b>26</b>
<b>Hub assembly left &amp; right</b>	<b>28</b>
<b>ETIKETTEN</b>	<b>30</b>
<b>Wear parts</b>	<b>32</b>
<b>OPTIONEN</b>	<b>34</b>

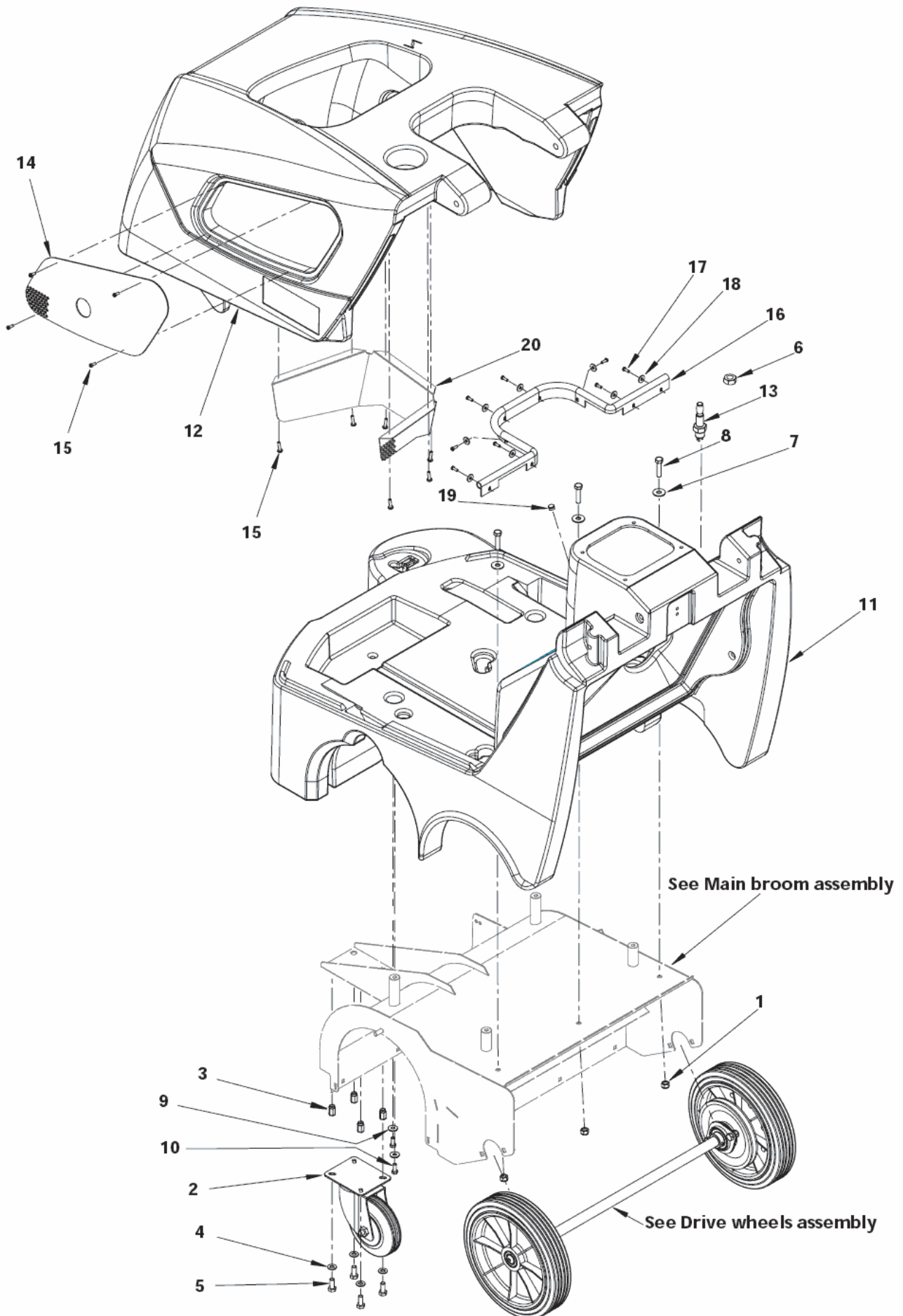
# Chassis-System

FLOORTEC 550P

27-11-2012

ET-Liste-Nr. 550P01

3



Ersatzteile auf [www.gluesing.net](http://www.gluesing.net)

# Chassis-System

## FLOORTEC 550P

27-11-2012

ET-Liste-Nr. 550PU1

4

Pos	Artikelnr.	Me	Beschreibung
1	33005607	3	Mutter
2	145 5115 000	1	Lenkrolle f. SW 700
2	146 0569 000	1	Rad m. Bremse OPTIONAL
3	145 6133 000	4	INSERT M8
4	33005915	4	Scheibe 8
5	33005444	4	Schraube M8x20 verzinkt
6	146 0637 000	1	Sechskantmutter M14
7	L08300000	3	SCHEIBE D.8,4 -VZ
8	33003997	3	SCREW M8X35 UNI5739
9	L08228600	2	SCHEIBE A 6,4 A2
10	33003974	2	Schraube HEX HD 6x16 (Ers. f. 145 9261 000)
11	146 2324 000	1	CHASSIS ROTOMOLDED
12	146 2332 000	1	HOOD ROTOMOLDED.PETROL
13	146 0680 000	1	Sicherheitsschalter
14	146 0688 000	1	GRATE OUTLET
15	L08812590	10	Wüpfastschraube 4,5x20ST nicht mehr lieferbar
16	146 0662 000	1	Dichtung
17	146 0669 000	8	Schraube THD
18	145 1261 000	8	U-Scheibe
19	145 4260 000	1	Kappe
20	146 0768 000	1	GRATE

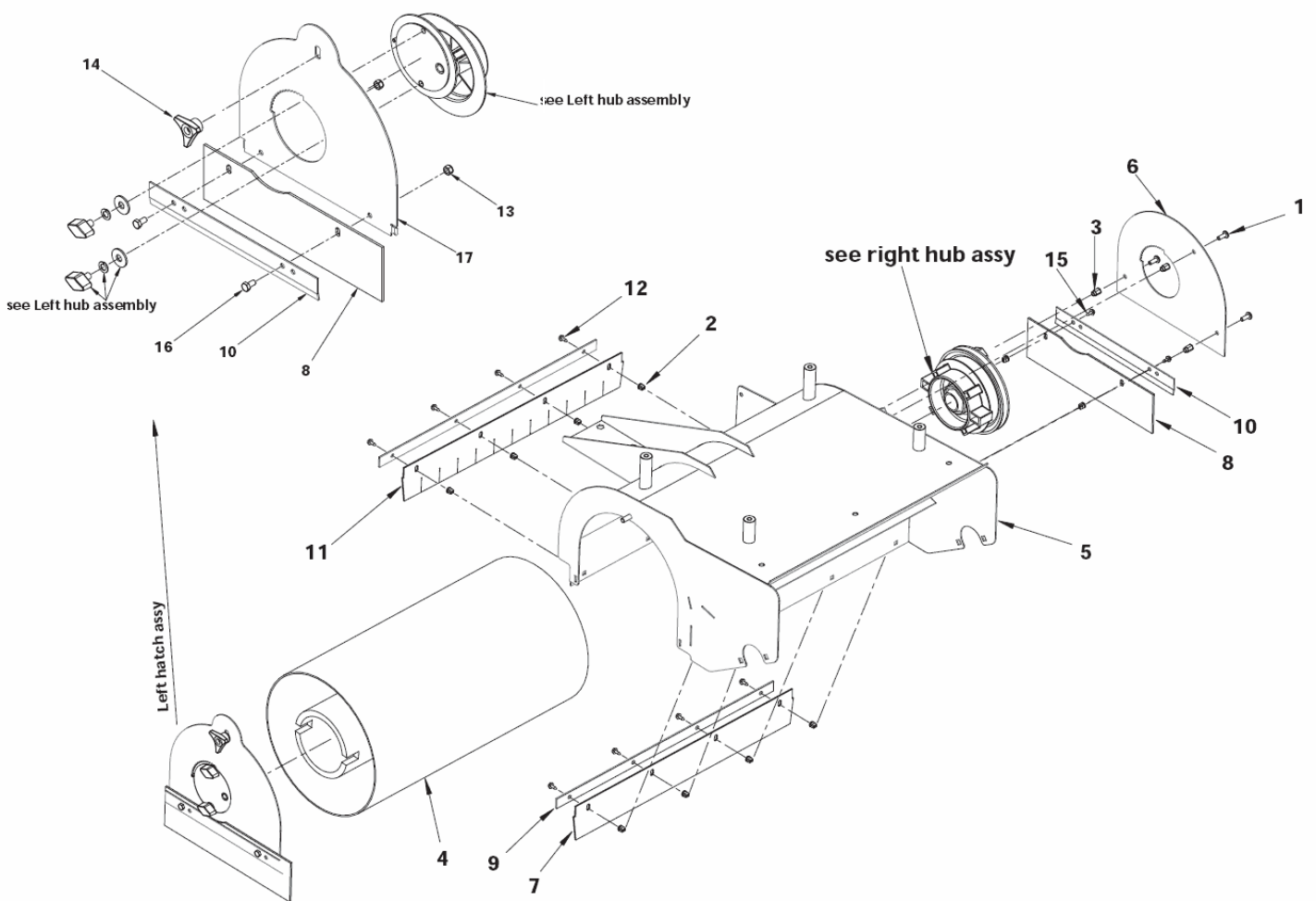
# HAUPTBESEN BAUGR

FLOORTEC 550P

27-11-2012

ET-Liste-Nr. 550P02

5



# HAUPTBESEN BAUGR

FLOORTEC 550P

27-11-2012

ET-Liste-Nr. 550PUZ

6

Pos	Artikelnr.	Me	Beschreibung
1	L08812095	3	Schraube M6x16
2	145 4652 000	10	Mutter
3	145 4772 000	3	Beilagscheibe M6
4	145 4792 000	1	Hauptkehrbürste 265x500 Polypropylen
4	145 4973 000	1	Hauptkehrbürste 265x500 Stahlmix OPTIONAL
4	145 4974 000	1	Kehrwalze Naturfaser f. SW 700 OPTIONAL
5	146 0551 000	1	Halterung f. Kehrwalze
6	146 2329 000	1	Seitendeckel, rechts
7	146 0554 000	1	Schürze vorne/hinten
8	146 0555 000	2	Gummistreifen
8	146 0587 000	2	Seitenschürze, nicht ab färbend "FLOORTEX" OPTIONAL
9	146 2330 000	2	Platte, Frontschürze
10	146 2331 000	2	Seitenlasche / Randleiste
11	146 0586 000	2	Schürze vorne, nicht ab färbend OPTIONAL
11	146 0628 000	1	Schürze vorne weich
12	145 5867 000	9	Schraube
13	L08603682	2	Mutter HEX SS M
14	145 5035 000	1	Knob / Handrad (L02.16070)
15	146 2085 000	1	Schraube
16	33003972	2	Schraube M6 x 12
17	146 2326 000	1	Klappe, Hauptkehrwalze, links

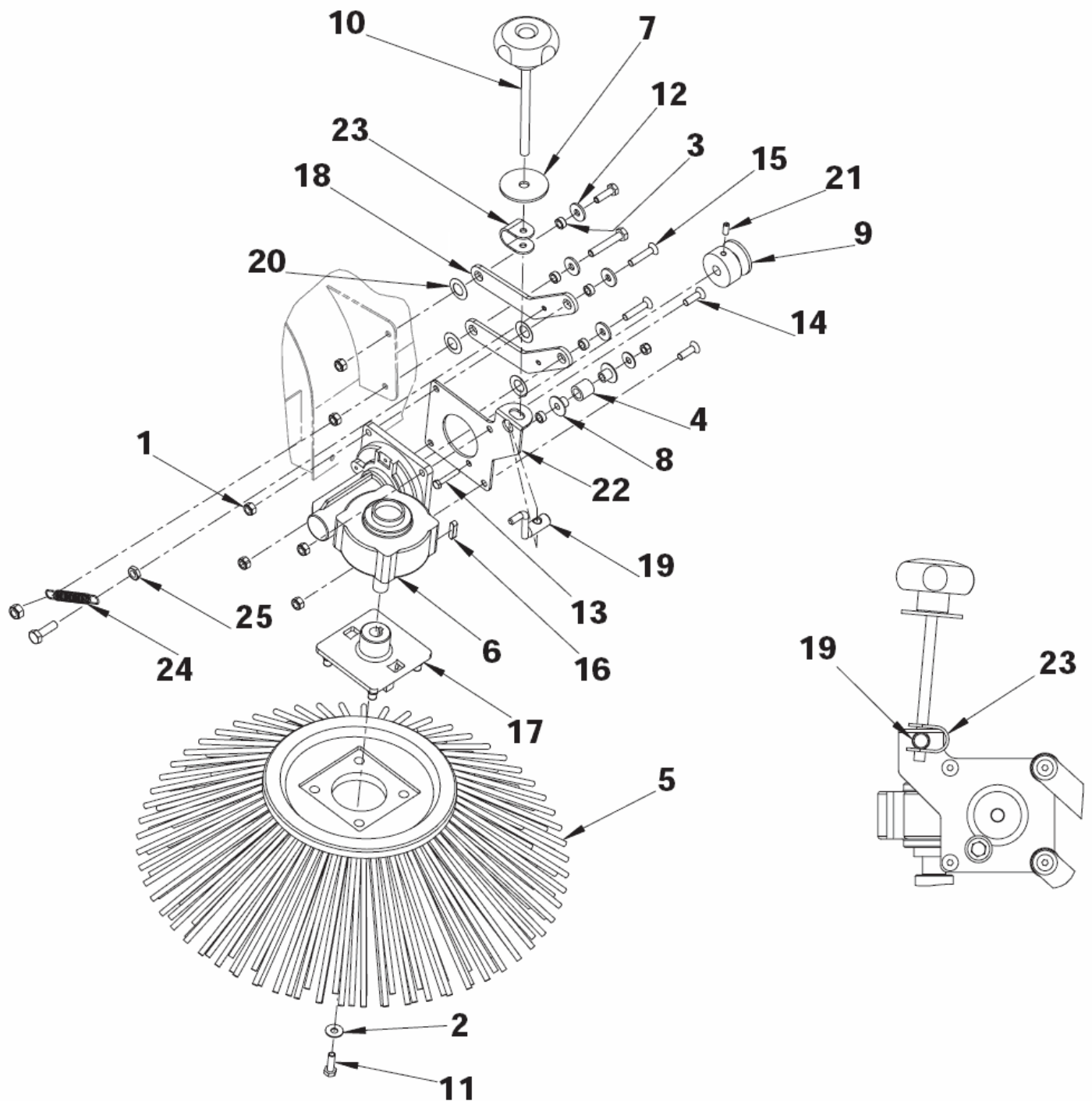
# SEITENBESEN BGR

FLOORTEC 550P

27-11-2012

ET-Liste-Nr. 550P03

7



# SEITENBESEN BGR

FLOORTEC 550P

27-11-2012

ET-Liste-Nr. 550PU3

8

Pos	Artikelnr.	Me	Beschreibung
1	33005604	9	Mutter
2	146 0250 000	1	U-Scheibe
3	145 1252 000	4	Distanzstück 6.5X10X5
4	145 1751 000	1	Distanzscheibe
5	145 1899 000	1	Seitenbesen 180 x 420 PPL 0,8
			OPTIONAL
5	145 4959 000	1	Seitenbesen Stahlmix
5	145 4976 000	1	Seitenbesen 180 x 420 Naturfaser (Teppich)
			OPTIONAL
5	146 0678 000	1	Seitenbesen 180x347 Nylon PA
			OPTIONAL
6	145 2324 000	1	Winkelgetriebe f.Seitenb. (C00.01502)
7	146 1488 000	1	U-Scheibe 9x45x3
8	145 4744 000	2	Distanzhülse
9	145 5470 000	1	Scheibe
10	145 8455 000	1	Handrad M 8x112
11	33003975	3	Schraube M6x20
12	L08228600	4	SCHEIBE A 6,4 A2
13	33003978	2	Schraube M6 x 35
14	33004578	2	Schraube TPSEI 6x20
15	33004580	2	Schraube TPSEI 6x30
16	145 9774 000	1	Keilnut 5x5x20 (V17.041)
17	146 0402 000	1	Bürstenflansch
18	146 0558 000	2	Hebel f. Seitenbesen
19	146 0560 000	1	Haken f. Seitenbesen SW 700S
20	146 0617 000	4	U-Scheibe
21	146 0622 000	1	Gewindestift M5x12
22	146 0703 000	1	PLATE
23	146 0712 000	1	Klammer
24	145 0274 000	1	Spannfeder f. SW 700
25	33005531	1	Mutter HEX M6



# Drive wheel assy

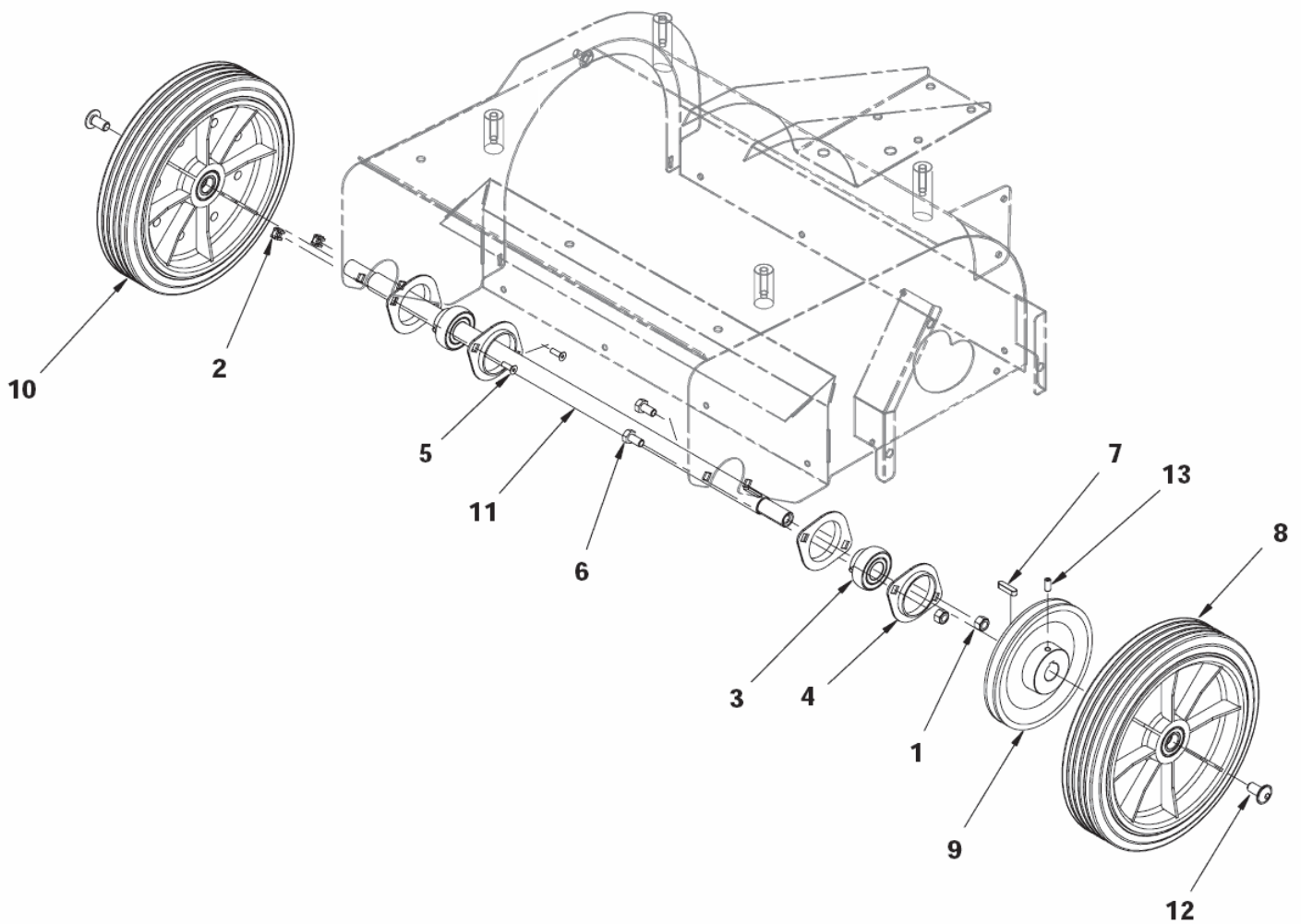
FLOORTEC 550P

27-11-2012

ET-Liste-Nr.

550P04

9



# Drive wheel assy

FLOORTEC 550P

27-11-2012

ET-Liste-Nr. 550PU4

10

Pos	Artikelnr.	Me	Beschreibung
1	33005607	2	Mutter
2	145 0497 000	2	Mutter M5
3	145 1123 000	2	Kugellager YAT204 (E00.07640)
4	145 8543 000	2	Halter PFT47 (C04.01800)
5	33004563	2	Schraube
6	33003993	2	Schraube M8x16
7	145 9899 000	1	Keil 6x6x25
8	146 0513 000	1	Rad kpl., rechts f. SW700S/850S
9	146 0517 000	1	Riemenscheibe
10	146 0518 000	1	Rad, links
11	146 0533 000	1	Achse
12	146 0582 000	2	Befestigungsschraube M10x20
13	146 0640 000	1	Schraube M6x14

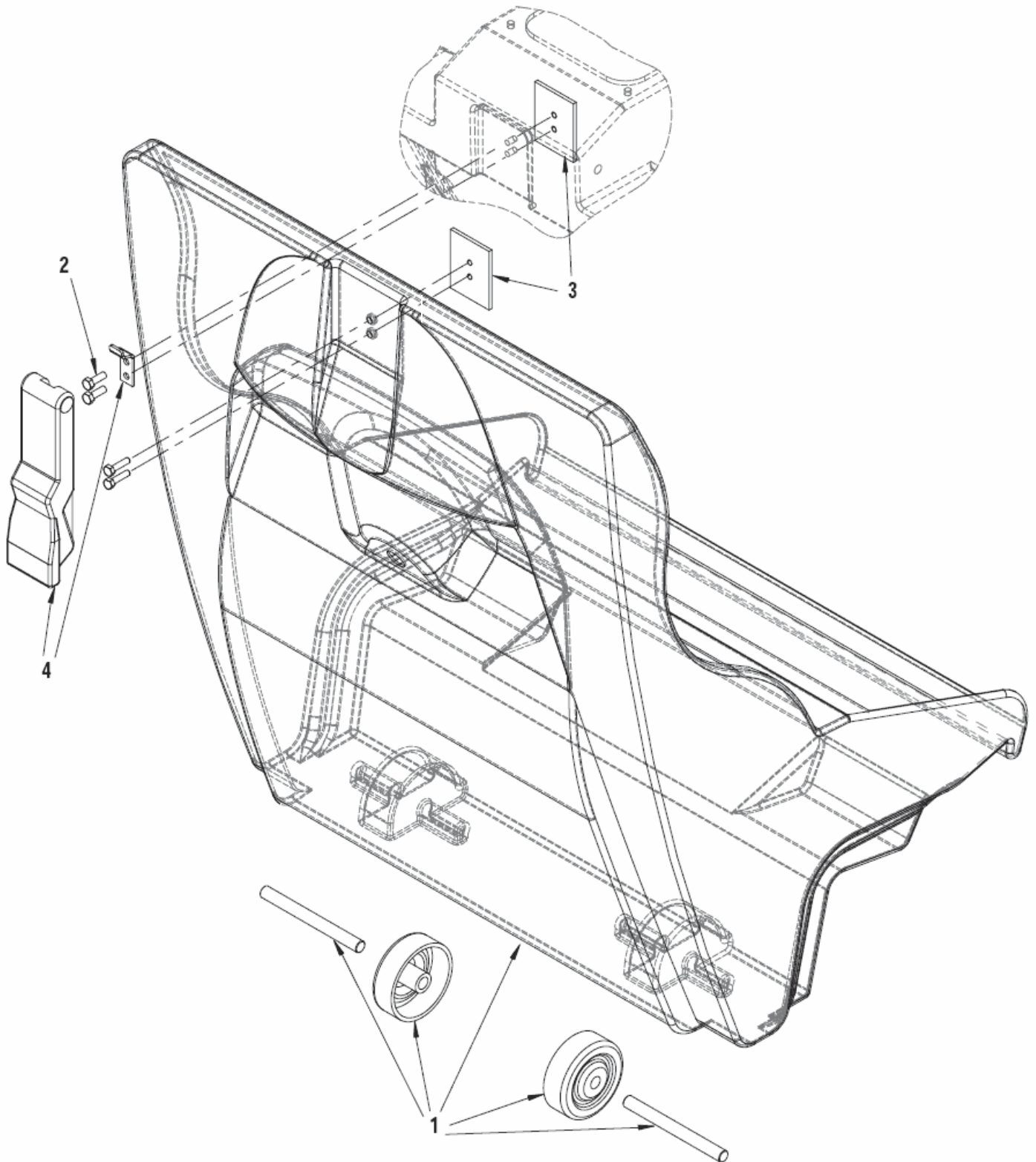
# Schmutzaufnahmebehälter System

FLOORTEC 550P

27-11-2012

ET-Liste-Nr. 550P05

11



# Schmutzaufnahmebehälter System

FLOORTEC 550P

27-11-2012

ET-Liste-Nr. 550P05

12

Pos	Artikelnr.	Me	Beschreibung
1	146 2322 000	1	Kehrgutbehälter
2	33003963	4	Schraube M5x20
3	146 0562 000	2	Platte
4	146 0520 000	1	Verschlusshaken, Gummi

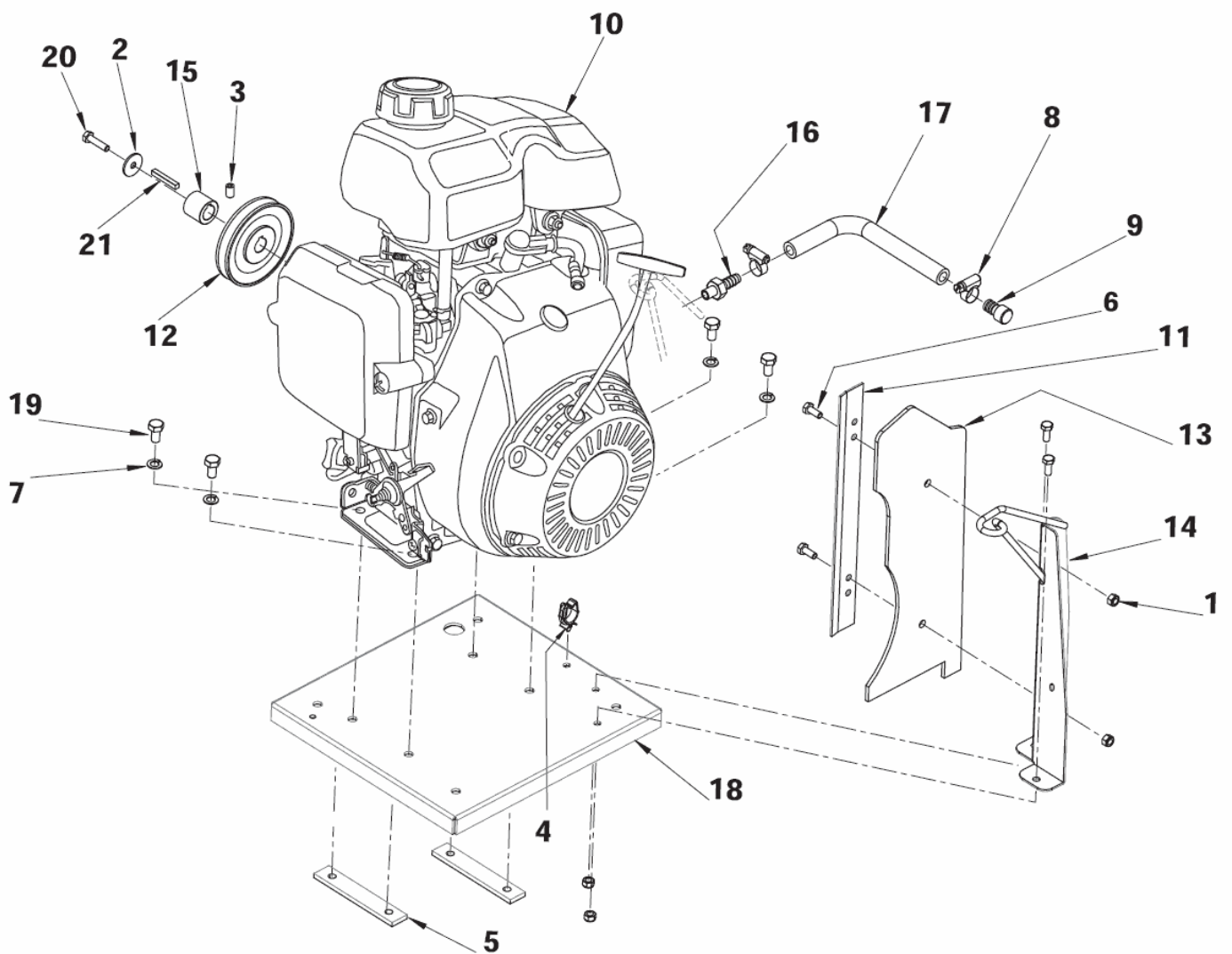
# Engine assy

FLOORTEC 550P

27-11-2012

ET-Liste-Nr. 550P06

13



# Engine assy

## FLOORTEC 550P

27-11-2012

ET-Liste-Nr. 550PU6

14

Pos	Artikelnr.	Me	Beschreibung	
0	146 0822 000	1	Zündkerze	NOT SHOWN
0	146 0823 000	1	Luftfilter	NOT SHOWN
0	146 0824 000	1	Vorfilter	NOT SHOWN
1	33005604	4	Mutter	
2	145 0493 000	1	Unterlegscheibe 6x24 (f.AW445-475)	
3	145 1228 000	1	Dübel M6x10	
4	146 0987 000	1	CLAMP	
5	145 1293 000	2	PLATE. ENGINE FIXING	
6	33003974	4	Schraube HEX HD 6x16 (Ers. f. 145 9261 000)	
7	33005842	4	U-Scheibe	
8	145 8582 000	2	Klammer 8/9-16	
9	145 9220 000	1	Kappe D 10-17	
10	146 0827 000	1	Benzinmotor	
11	146 2331 000	1	Seitenlasche / Randleiste	
12	146 0828 000	1	Riemenscheibe	
13	146 0684 000	1	Gummiplatte	
14	146 0685 000	1	Halterung	
15	146 0829 000	1	SPACER	
16	146 0691 000	1	Gummistück	
17	146 0692 000	1	HOSE.OIL DRAIN	
18	146 2138 000	1	PLATE.ENGINE SUPPORT	
19	146 0700 000	4	SCREW M8X14 UNI5739	
20	33003975	1	Schraube M6x20	
21	146 0830 000	1	KEY 5X5X36 UNI6604A	

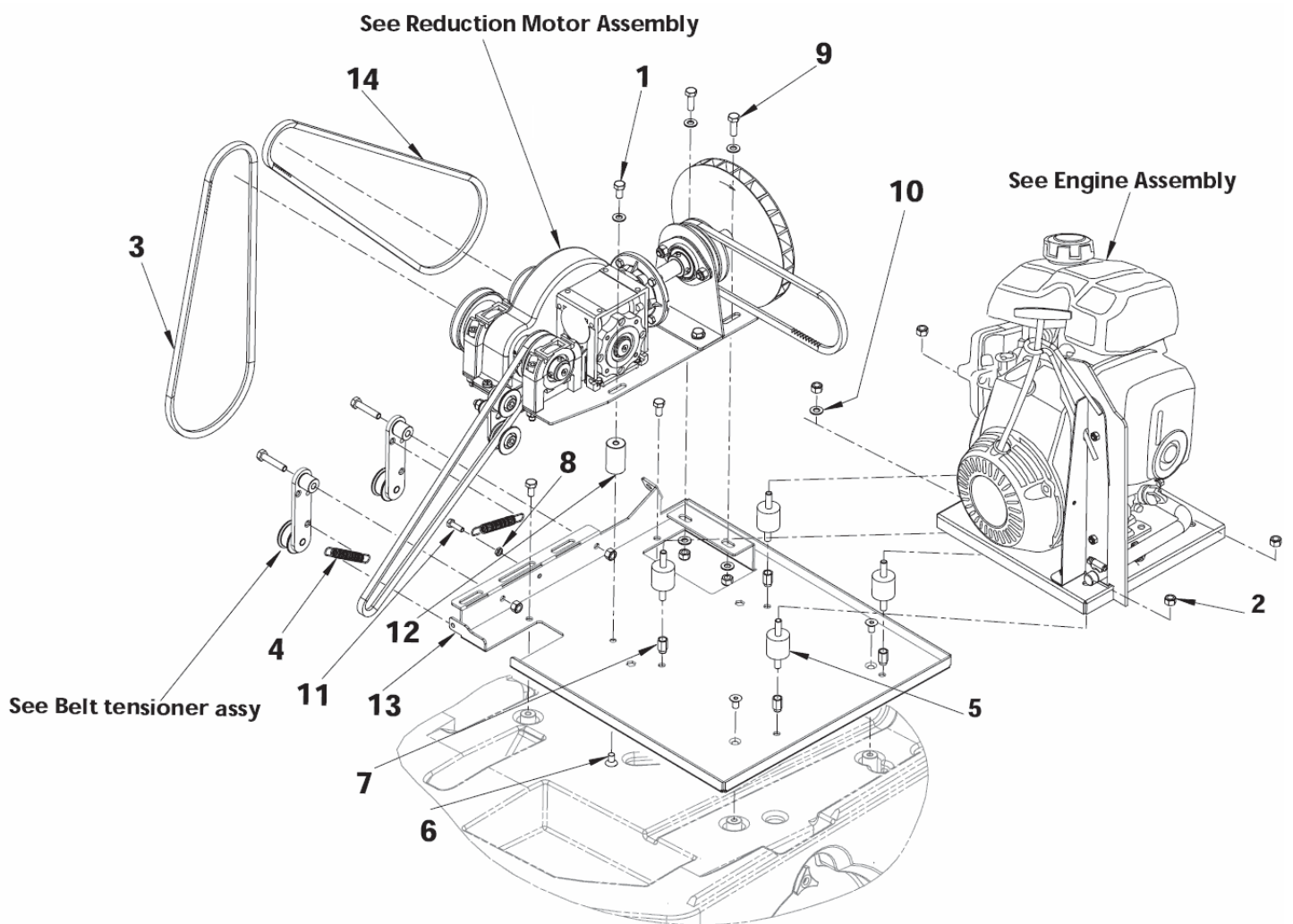
# Transmission assy

FLOORTEC 550P

27-11-2012

ET-Liste-Nr. 550P07

15



# Transmision assy

FLOORTEC 550P

27-11-2012

ET-Liste-Nr. 550PU/

16

Pos	Artikelnr.	Me	Beschreibung
1	L08274300	3	Anschlagschraube
2	33005607	6	Mutter
3	146 0150 00	1	Riemen
4	145 0274 000	2	Spannfeder f. SW 700
5	146 1318 000	4	Schwingungsdämpfer M8 SH45
6	145 4487 000	3	SCREW M8X15 UNI5933
7	145 6133 000	4	INSERT M8
8	33005531	1	Mutter HEX M6
9	33005445	2	Schraube M8x25 verzinkt
10	33005915	6	Scheibe 8
11	33003975	1	Schraube M6x20
12	146 0515 000	1	SPACER
13	146 0536 000	1	PLATE
14	146 0767 000	1	Keilriemen SW 750S/850S



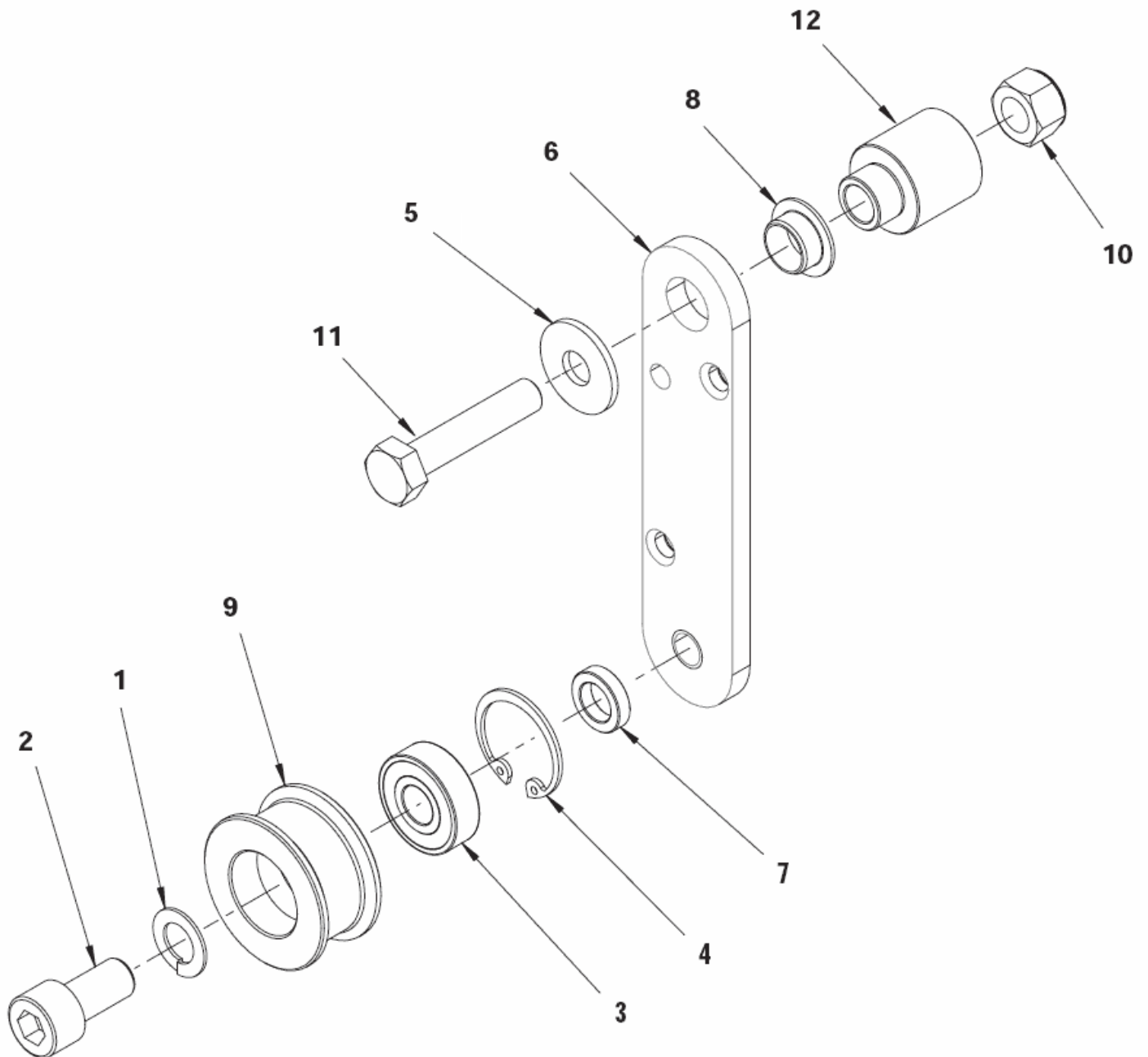
# Belt tensioner system

FLOORTEC 550P

27-11-2012

ET-Liste-Nr. 550P08

17



# Belt tensioner system

## FLOORTEC 550P

27-11-2012

ET-Liste-Nr. 550P08

18

Pos	Artikelnr.	Me	Beschreibung
1	33005843	1	Dichtungsring M10
2	145 5742 000	1	Schraube
3	145 9186 000	1	Kugellager 6000 2RS
4	33006156	1	Sicherungsring D26
5	L08300000	1	SCHEIBE D.8,4 -VZ
6	146 0547 000	1	ARM BELT TENSIONER
7	146 0548 000	1	Abstandsring 10.1x16x4
8	146 0549 000	1	Lager, Plastik
9	146 0583 000	1	Riemenscheibe
10	33005607	1	Mutter
11	33003998	1	Schraube
12	146 0550 000	1	Buchse

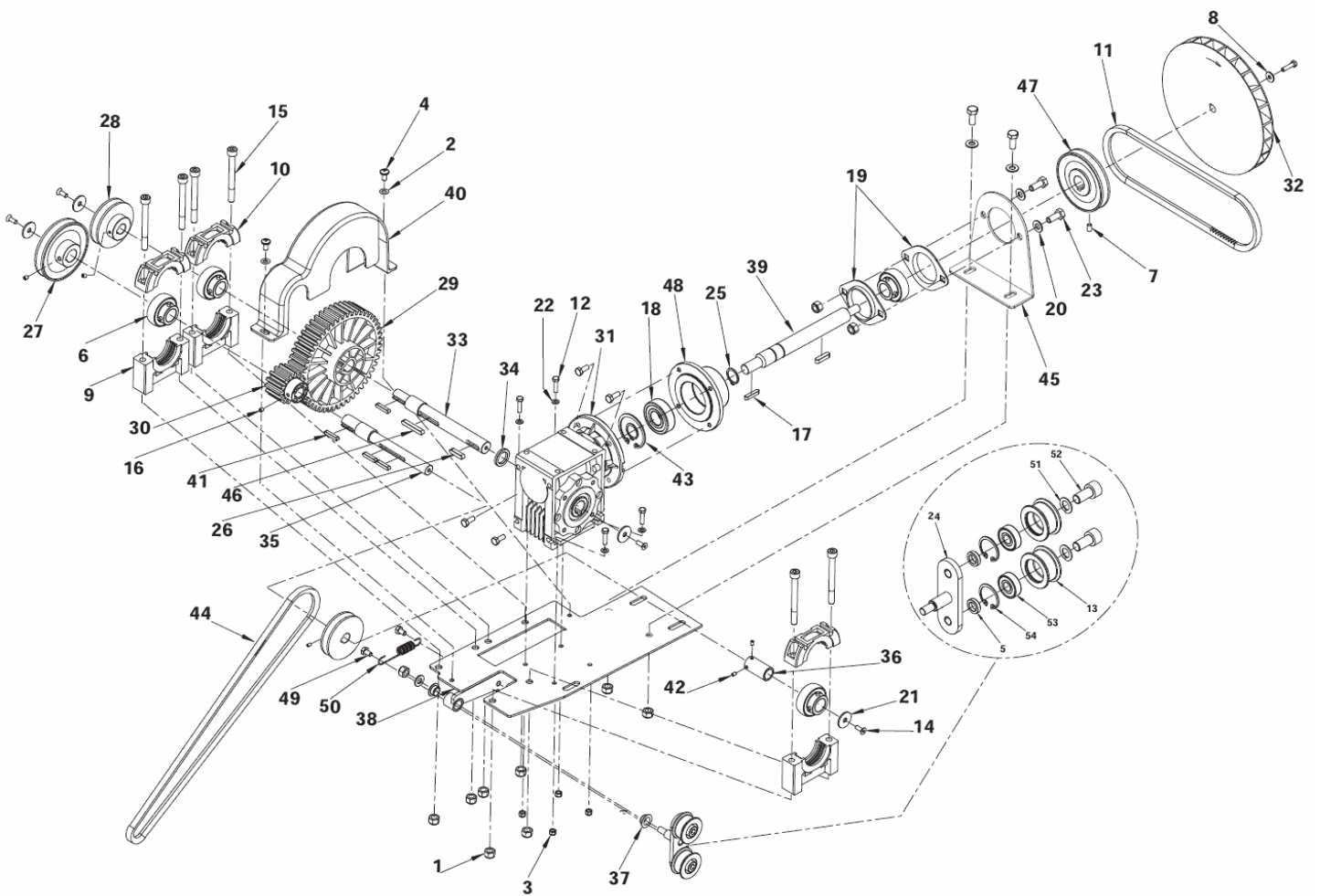
# Motor reduction assy

FLOORTEC 550P

27-11-2012

ET-Liste-Nr. 550P09

19



# Motor reduction assy

FLOORTEC 550P

27-11-2012

ET-Liste-Nr. 550PU9

20

Pos	Artikelnr.	Me	Beschreibung
1	33005607	1	Mutter
2	33005915	1	Scheibe 8
3	33005603	1	Mutter
4	L08603706	1	Schraube M6x12 UNI 7687
5	146 0548 000	1	Abstandsring 10.1x16x4
6	145 1123 000	1	Kugellager YAT204 (E00.07640)
7	145 1228 000	1	Dübel M6x10
8	145 1261 000	1	U-Scheibe
9	145 1976 000	1	Halterung Teil A
10	145 1977 000	1	Halterung Teil B
11	145 3853 000	1	Antriebsriemen SPZ70
12	33003963	1	Schraube M5x20
13	146 0583 000	1	Riemenscheibe
14	33004562	1	Schraube M5 x 14
15	145 5741 000	1	Schraube
16	145 5913 000	1	Madenschraube 5x6
17	145 8024 000	1	Passfeder 5x5x25 UNI6604A
18	145 8134 000	1	Kugellager 6204 2RS
19	145 8543 000	1	Halter PFT47 (C04.01800)
20	33005915	1	Scheibe 8
21	145 9129 000	1	Unterlegscheibe 6x24 (V09.012)
22	33005912	1	WASHER M5 UNI6592
23	33005444	1	Schraube M8x20 verzinkt
24	146 1137 000	1	ARM.BELT TENSIONER
25	33006059	1	Ring d.20
26	145 9899 000	1	Keil 6x6x25
27	146 0514 000	1	Scheibe
28	146 0516 000	1	Riemenscheibe D.65
29	146 0523 000	1	Zahnrad
30	146 0524 000	1	Zahnrad
31	1463248000	1	Reduziergetriebe kpl. f. SW700S
32	146 0537 000	1	Lüfterrad
33	146 0540 000	1	Antriebswelle
34	146 0541 000	1	BUSHING
35	146 0542 000	1	Antriebswelle
36	146 0546 000	1	SPACER
37	146 0549 000	1	Lager, Plastik
38	146 0563 000	1	PLATE
39	146 1176 000	1	Spindel
40	146 0605 000	1	Schutz (Cover)
41	146 0619 000	1	Schlüssel
42	146 0621 000	1	Madenschraube
43	33006176	1	Sicherungsring D47

# Motor reduction assy

FLOORTEC 550P

27-11-2012

ET-Liste-Nr. 550P09

21

Pos	Artikelnr.	Me	Beschreibung
44	146 0701 000	1	Riemen
45	146 0711 000	1	Halteblech
46	146 0769 000	1	Keil 6x6x40
47	146 0780 000	1	Riemenscheibe
48	146 1175 000	1	Flansch
49	146 1453 000	1	SCREW M6X10 UNI5739
50	145 0262 000	1	Feder
51	33005843	1	Dichtungsring M10
52	145 5742 000	1	Schraube
53	145 9186 000	1	Kugellager 6000 2RS
54	33006156	1	Sicherungsring D26

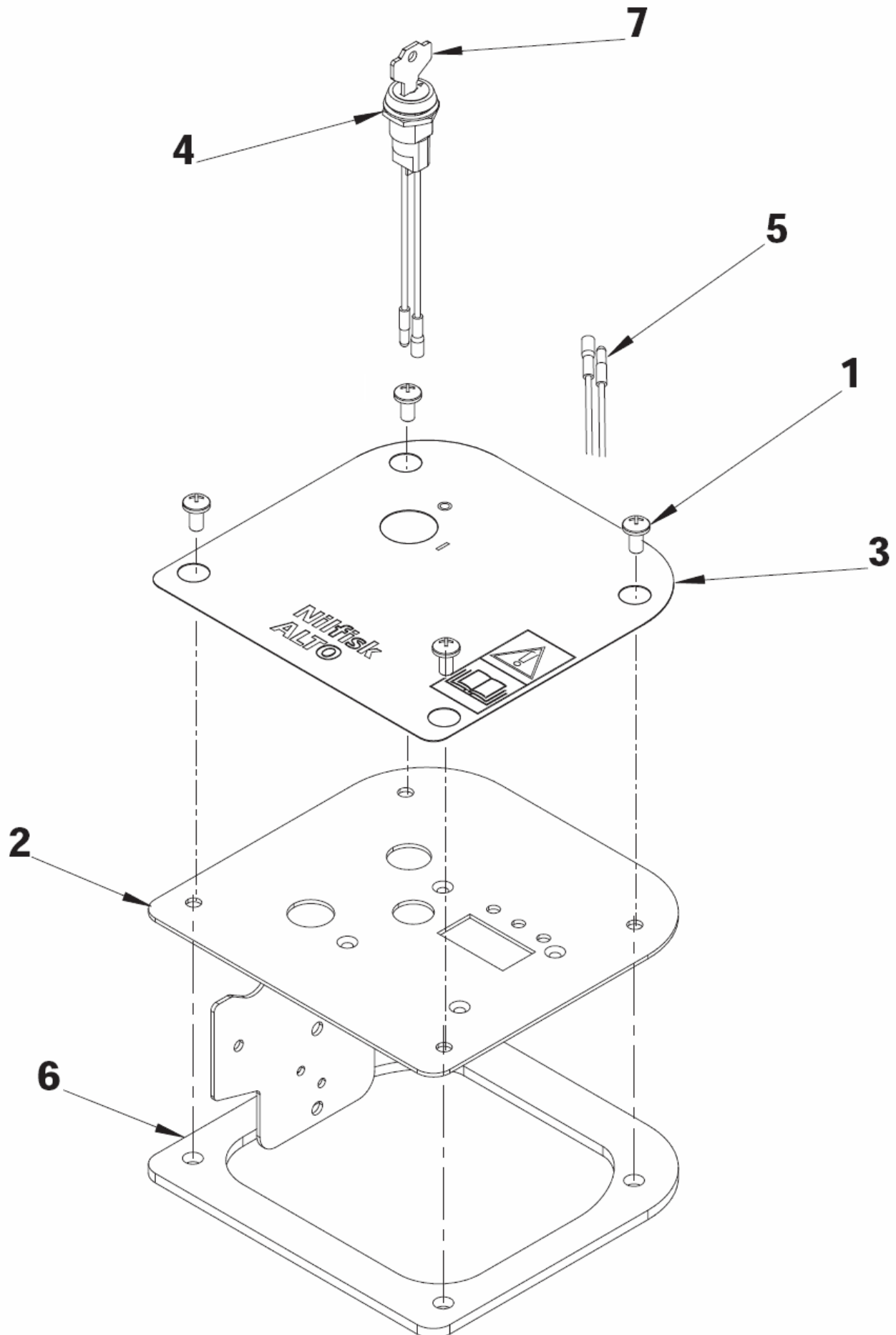
# Bedienfeld

FLOORTEC 550P

27-11-2012

ET-Liste-Nr. 550P10

22



# Bedienfeld

## FLOORTEC 550P

27-11-2012

ET-Liste-Nr. 550P10

23

Pos	Artikelnr.	Me	Beschreibung
1	L08603706	4	Schraube M6x12 UNI 7687
2	146 0576 000	1	Bedienfeld
3	146 2333 000	1	DECAL CONTROL PANEL
4	146 0762 000	1	Schlüsselschalter f. SW700S P/SW 850S P
5	146 0706 000	1	HARNESS MACHINE SW700S P
6	146 0697 000	1	Dichtung
7	146 2302 000	1	Ersatzschlüssel (2Stck.)

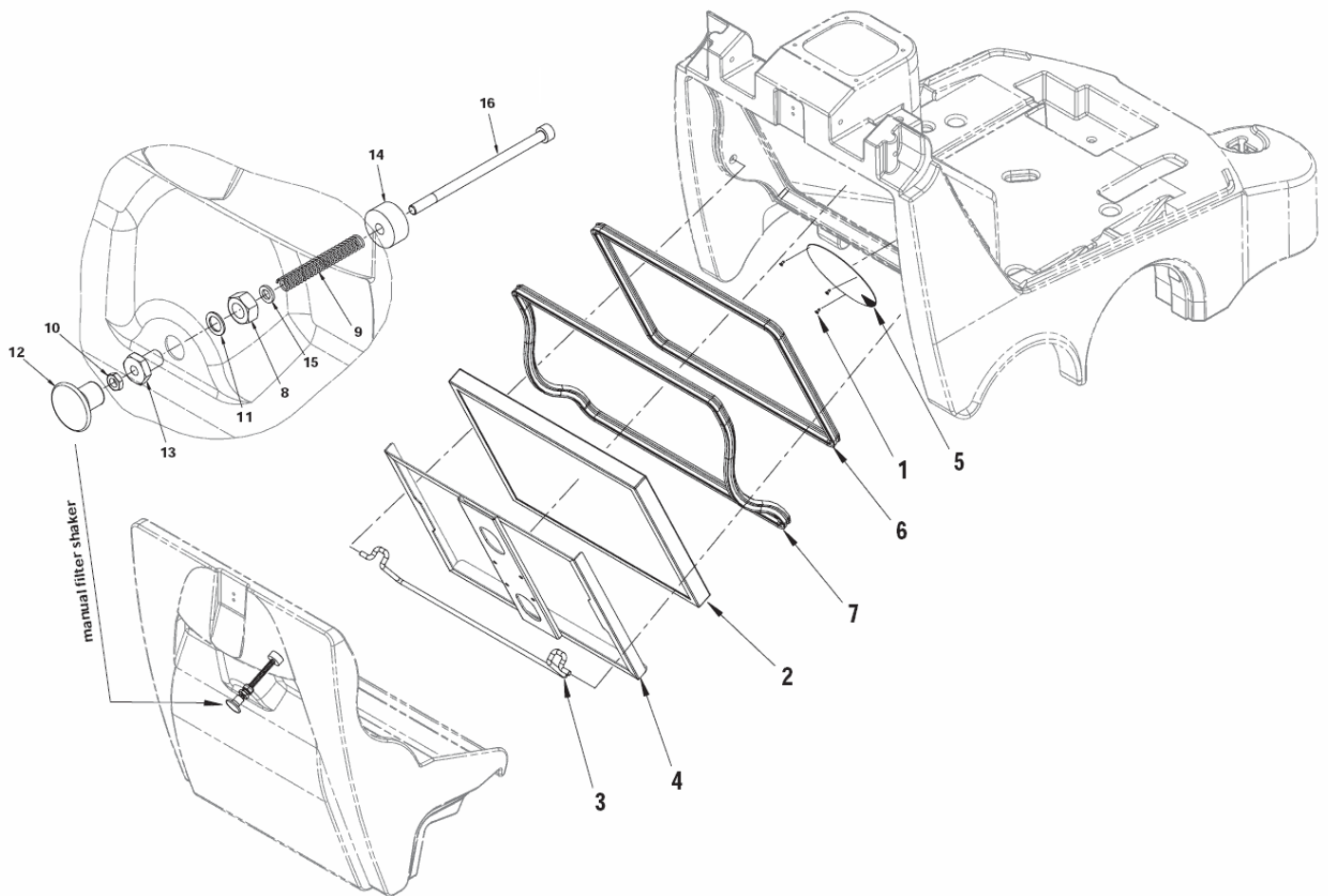
# Staubindämmsystem

FLOORTEC 550P

27-11-2012

ET-Liste-Nr. 550P11

24





# Staubeindämmsystem

FLOORTEC 550P

27-11-2012

ET-Liste-Nr. 550P11

25

Pos	Artikelnr.	Me	Beschreibung	
0	146 0782 000	1	Vorfilter (Teppichkehren)	OPTIONAL NOT SHOWN
1	146 0669 000	3	Schraube THD	
2	145 4746 000	1	Filter Poly ester	OPTIONAL
2	145 4806 000	1	Filter Papier	
2	146 0368 000	1	Filter anitstatisch Poly ester	OPTIONAL
3	146 0573 000	1	Filterhaken	
4	146 0574 000	1	Rahmen Filter	
5	146 0607 000	1	Lüfterschutz	
6	146 0629 000	1	Dichtung f. Filtereinheit L=1600 f. SW 700S/850S	
7	146 0630 000	1	Dichtung f. Filtereinheit SW 700S/850S	
8	33005505	1	Sechskantmutter M10	
9	145 1935 000	1	Feder f. Filterrüttler SW 700S	
10	33005531	1	Mutter HEX M6	
11	33005869	1	U-Scheibe M10	
12	145 4802 000	1	Knopf	
13	145 4928 000	1	Buchse	
14	145 5020 000	1	Führung f. Rüttelstange SW 700S	
15	33005913	1	Scheibe 6	
16	146 0636 000	1	Schraube TCEI M6 x 110	

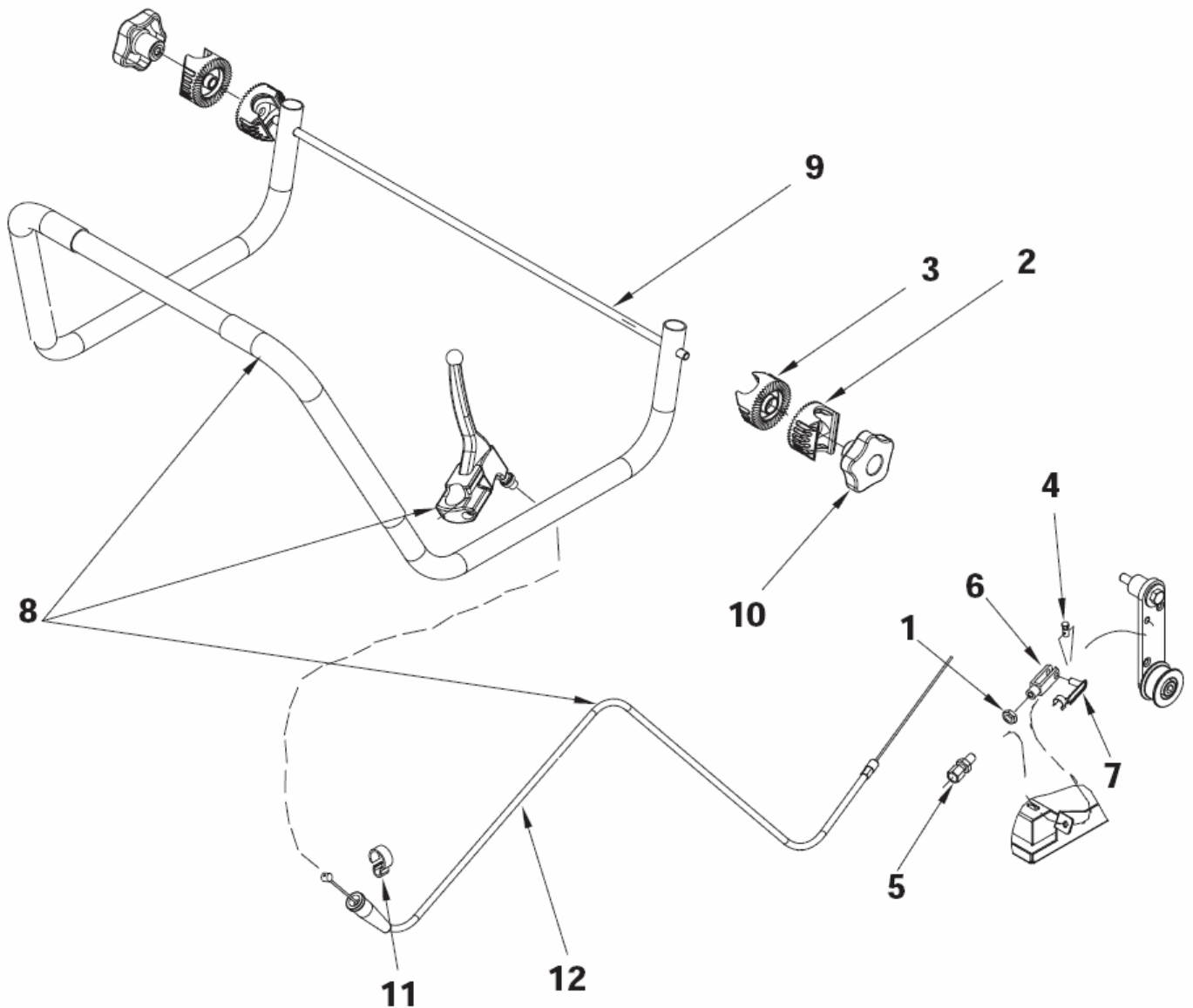
# HANDGRIFF SYSTEM

FLOORTEC 550P

27-11-2012

ET-Liste-Nr. 550P12

26



# HANDGRIF SYSTEM

FLOORTEC 550P

27-11-2012

ET-Liste-Nr. 550P12

27

Pos	Artikelnr.	Me	Beschreibung
1	33005533	1	Nut HEX M8 UNI 5589
2	56264118	2	Sperrklinke
3	56264123	2	Sperrklinke
4	145 8110 000	1	Bügel / Clamp D.6
5	145 9283 000	1	Schraube/Regler M8x35 (E08.006)
6	145 9409 000	1	Gabelstück M6 (V17.06700)
7	145 9410 000	1	Clip M6 (V17.06800)
8	146 2317 000	1	Handgriff
9	146 0534 000	1	Stange f. Griff
10	146 1852 000	2	Einstellknopf M8
11	146 0763 000	1	Seilzug
12	146 2309 000	1	Bowdenzug

# Hub assembly left & right

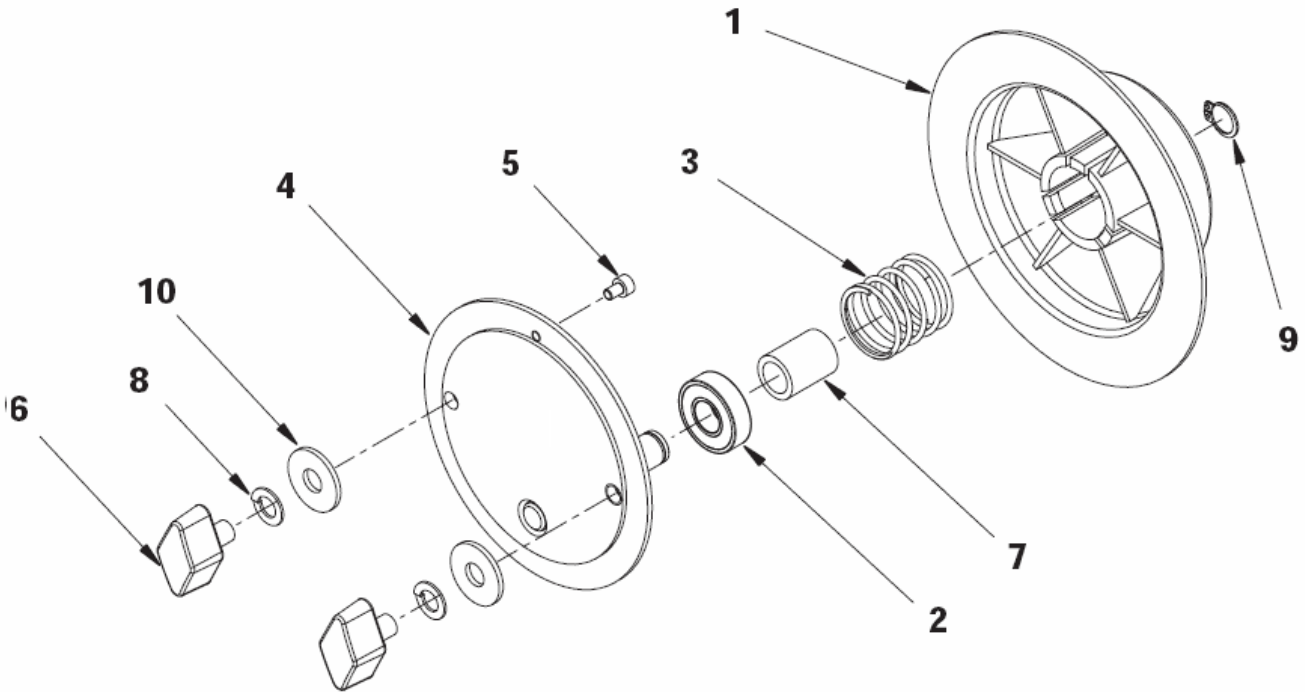
FLOORTEC 550P

27-11-2012

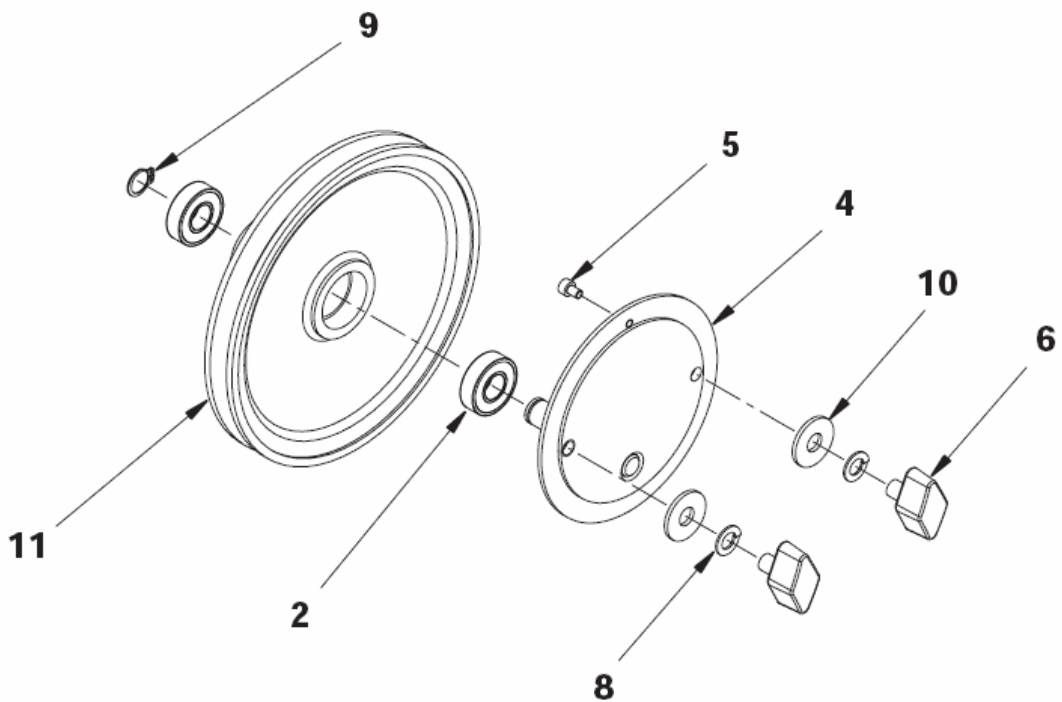
ET-Liste-Nr. 550P13

28

## Left hub assembly



## Right hub assembly



# Hub assembly left & right

FLOORTEC 550P

27-11-2012

ET-Liste-Nr. 550P13

29

Pos	Artikelnr.	Me	Beschreibung
1	145 0269 000	1	Bürstenklaue / Hub (E02.68870)
2	145 0270 000	3	Kugellager 6001 2RS (E00.023)
3	145 0271 000	1	Feder / Spring (E04.09460)
4	145 0272 000	2	Bolzen
5	33004305	2	Schraube
6	145 1211 000	4	Griffschraube M8x12
7	145 2663 000	1	Abstandsring 12x17x22,5
8	33005842	4	U-Scheibe
9	33006051	2	Ring D12
10	L08300000	4	SCHEIBE D.8,4 -VZ
11	145 2617 000	1	Keilriemenscheibe (E03.18320)

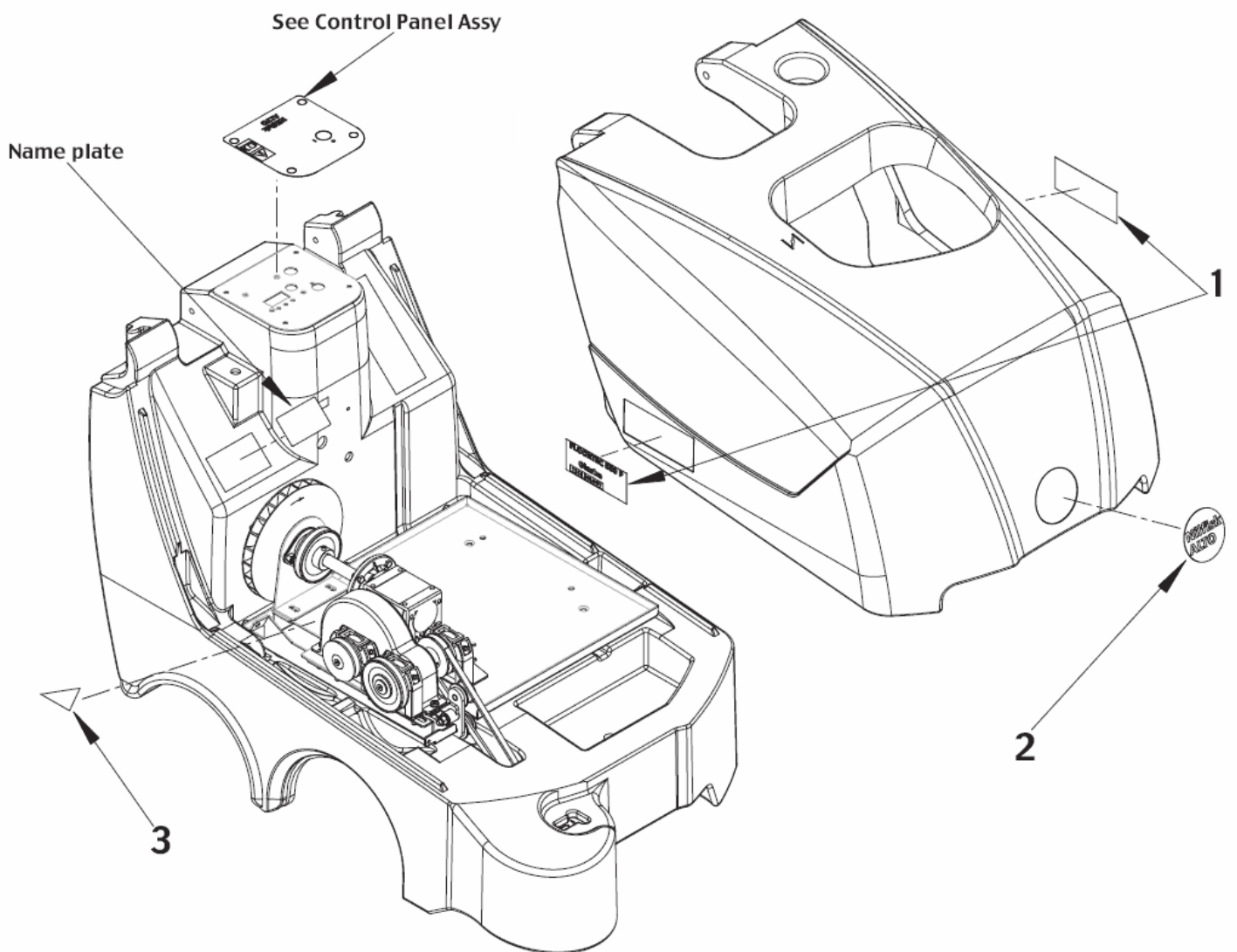
# ETIKETTEN

## FLOORTEC 550P

27-11-2012

ET-Liste-Nr. 550P14

30



# ETIKETTEN

FLOORTEC 550P

27-11-2012

ET-Liste-Nr. 550P14

31

Pos	Artikelnr.	Me	Beschreibung
1	1463822000	2	DECAL FLOORTEC 550 P
2	1463818000	1	DECAL NILFISK-ALTO ROUND
3	145 1431 000	1	DECAL DANGER MOVING PARTS

**Wear parts**  
FLOORTEC 550P

27-11-2012

ET-Liste-Nr. 550P15

32

Keine Zeichnung zur ET-Liste



# Wear parts

## FLOORTEC 550P

27-11-2012

ET-Liste-Nr. 550P1b

33

Pos	Artikelnr.	Me	Beschreibung	
1	145 4806 000	1	Filter Papier	WEAR PARTS
2	146 0554 000	1	Schürze v orne/hinten	WEAR PARTS
3	146 0555 000	2	Gummistreifen	WEAR PARTS
4	146 0628 000	1	Schürze vorne weich	WEAR PARTS
5	145 4792 000	1	Hauptkehrbürste 265x500 Polypropy len	WEAR PARTS
6	145 1899 000	1	Seitenbesen 180 x 420 PPL 0,8	WEAR PARTS
8	145 0274 000	2	Spannfeder f. SW 700	ORDINARY MAINTENANCE
9	146 0150 000	1	Riemen	ORDINARY MAINTENANCE
10	146 0767 000	1	Keilriemen SW 750S/850S	ORDINARY MAINTENANCE
11	146 0402 000	1	Bürstenflansch	ORDINARY MAINTENANCE
13	146 0513 000	1	Rad kpl., rechts f. SW700S/850S	EXTRAORDINARY
14	146 0518 000	1	Rad, links	EXTRAORDINARY
15	146 2309 000	1	Bowdenzug	EXTRAORDINARY
16	145 2324 000	1	Winkelgetriebe f.Seitenb. (C00.01502)	EXTRAORDINARY
17	146 0680 000	1	Sicherheitsschalter	EXTRAORDINARY
18	145 0270 000	1	Kugellager 6001 2RS (E00.023)	EXTRAORDINARY
19	145 1123 000	1	Kugellager YAT204 (E00.07640)	EXTRAORDINARY
20	145 9186 000	1	Kugellager 6000 2RS	EXTRAORDINARY
21	146 0629 000	1	Dichtung f. Filtereinheit L=1600 f. SW 700S/850S	EXTRAORDINARY
22	146 0630 000	1	Dichtung f. Filtereinheit SW 700S/850S	EXTRAORDINARY

**OPTIONEN**  
FLOORTEC 550P

27-11-2012

ET-Liste-Nr. 550P16

34

Keine Zeichnung zur ET-Liste

# OPTIONEN

## FLOORTEC 550P

27-11-2012

ET-Liste-Nr. 550P16

35

Pos	Artikelnr.	Me	Beschreibung
0	145 4746 000	1	Filter Poly ester
0	145 4959 000	1	Seitenbesen Stahlmix
0	145 4973 000	1	Hauptkehrbürste 265x500 Stahlmix
0	145 4974 000	1	Kehrwalze Naturfaser f. SW 700
0	145 4976 000	1	Seitenbesen 180 x 420 Naturfaser (Teppich)
0	146 0368 000	1	Filter anitstatisch Polyester
0	146 0569 000	1	Rad m. Bremse
0	146 0586 000	1	Schürze v orne, nicht ab färbend
0	146 0587 000	1	Seitenschürze, nicht ab färbend "FLOORTEX"
0	146 0678 000	1	Seitenbesen 180x347 Nylon PA
0	146 0782 000	1	Vorfilter (Teppichkehren)