

FLOORTEC 380M

Model:
FLOORTEC 380 M



Stückliste Deutsch

27-01-2013

Nilfisk
ALTO
works for you

www.nilfisk-alto.com

[Ersatzteile auf www.gluesing.net](http://www.gluesing.net)

Inhalt

FLOORTEC 380M

Base. Wheels. Container. Sidebroom	3
Brush roller. Round belt	5

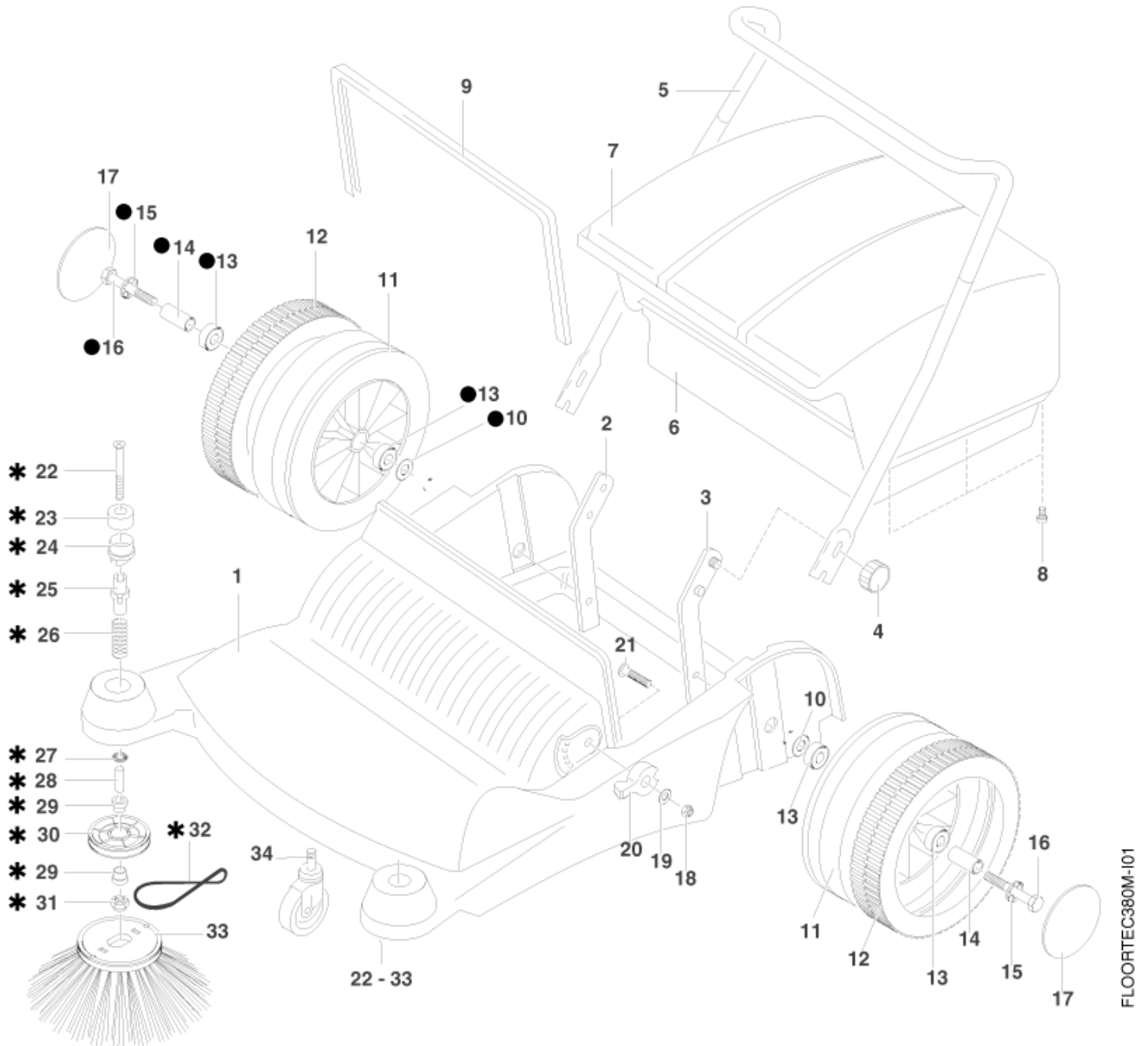
Base. Wheels. Container. Sidebroom

FLOORTEC 380M

27-01-2013

ET-Liste-Nr.
FLOORTEC01

3



Base. Wheels. Container. Sidebroom

FLOORTEC 380M

27-01-2013

ET-Liste-Nr.
FLOORTEC01

4

Pos	Artikelnr.	Me	Beschreibung
1	303000293	1	Grundrahmen Floortec 380M
2	54776	1	Bügelhalter rechts
3	54777	1	Bügelhalter links
4	40928	1	Sterngriff M8
5	54778	1	nicht mehr lieferbar Fahrbügel
6	303000294	1	Schmutzbehälter Unterteil
7	303000295	1	Schmutzbehälter Oberteil
8	34217	1	Blechschraube 3,9X19 C-H ISO 7050
9	54781	1	Dichtungs Profil
10	4827	2	CW Scheibe 10,5x2,5 A ISO 7093-1 zn
11	54783	2	Lauf rad ø220
12	54799	2	Radbelag ø230
15	10204	2	Fächerscheibe A10,5
17	54784	2	Radkappe BK 8x2 ABS
18	7417	1	Sechskantmutter M5
19	5166	1	CW Scheibe 5,3x1,6 A ISO 7093-1 zn
20	54786	1	Stellgriff
21	18562	1	SHR LI- M5 X25 7985 ZN
27	2762	2	CW Scheibe 8,4x1,6 ISO 7089 zn
31	6052	2	CW Sechskantmutter M8 DIN 985 ZN
32	54789	2	Rundriemen ø6x510
33	303000296	2	Seitenbesen, Polypropylen
34	25572	1	Lenkrolle ø50
98	54782	2	Radlager Set (1 Rad) includes o, 2XPOS.13, 1XPOS.10,14,15,16
99	54788	2	Seitenbesenteller-Set * SEE NOTE

POS NO 99 *consisting of *, 2XPOS.29, 1XPOS.22,23,24,25,26,27,28,30,31,32

Ersatzteile auf www.gluesing.net

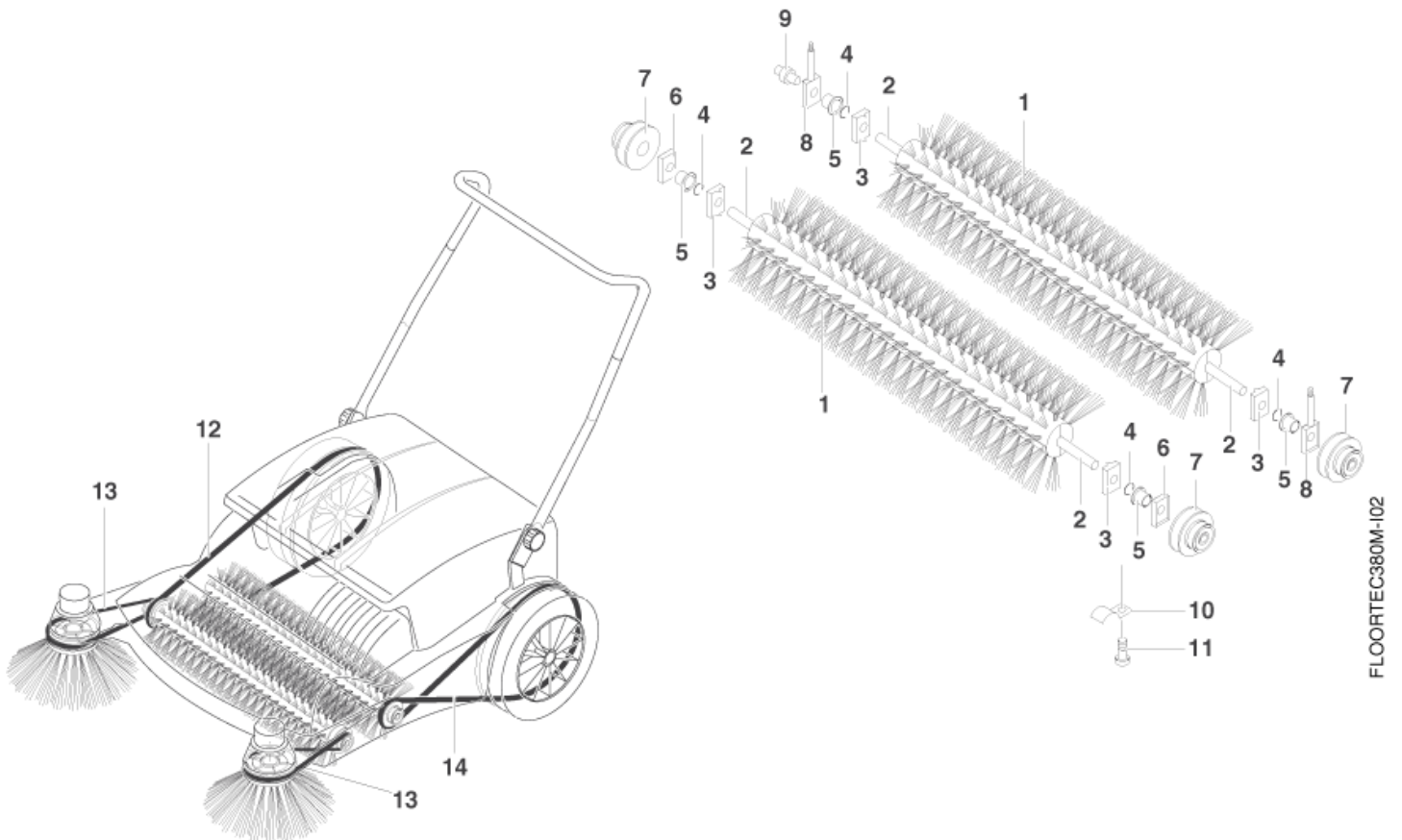
Brush roller. Round belt

FLOORTEC 380M

27-01-2013

ET-Liste-Nr.
FLOORTEC02

5



Brush roller. Round belt

FLOORTEC 380M

27-01-2013

ET-Liste-Nr.
FLOORTEC02

6

Pos	Artikelnr.	Me	Beschreibung	
11	34217	2	Blechschraube 3,9X19 C-H ISO 7050	
12	54773	1	Rundriemen ø6x1160	
13	54789	2	Rundriemen ø6x510	
14	54785	1	Rundriemen d 6x910	
97	54772	2	Hauptkehlwalze, PPL	1XPOS.1, 2XPOS.2
98	54774	1	Lager für Bürstenwalze vorne Set	2XPOS.2,3,4,5,6,7,10,11
99	54775	1	Lager für Bürstenwalze hinten Set	2XPOS.2,3,4,5,8, 1XPOS.7,9