

SPIN 43 AND 43 HS

Model:
SPIN 43



Stückliste Deutsch

11-12-2012

Nilfisk
ALTO
works for you

www.nilfisk-alto.com

Ersatzteile auf www.gluesing.net

Inhalt

SPIN 43 AND 43 HS

Motor from nov. 2005	3
Motor 31.03.03 =>	5
Motor => 31.03.03 I	7
Belt drive assy 31.03.03 =>	9
Belt drive assy => 31.03.03 I	11
Chassis 31.03.03 =>	13
Chassis => 31.03.03 I	15
Electric => 31.03.03 I	17
Lever adjustment	19
HANDGRIFF	21
Frischwassertank	23
Electric 31.03.03 =>	25

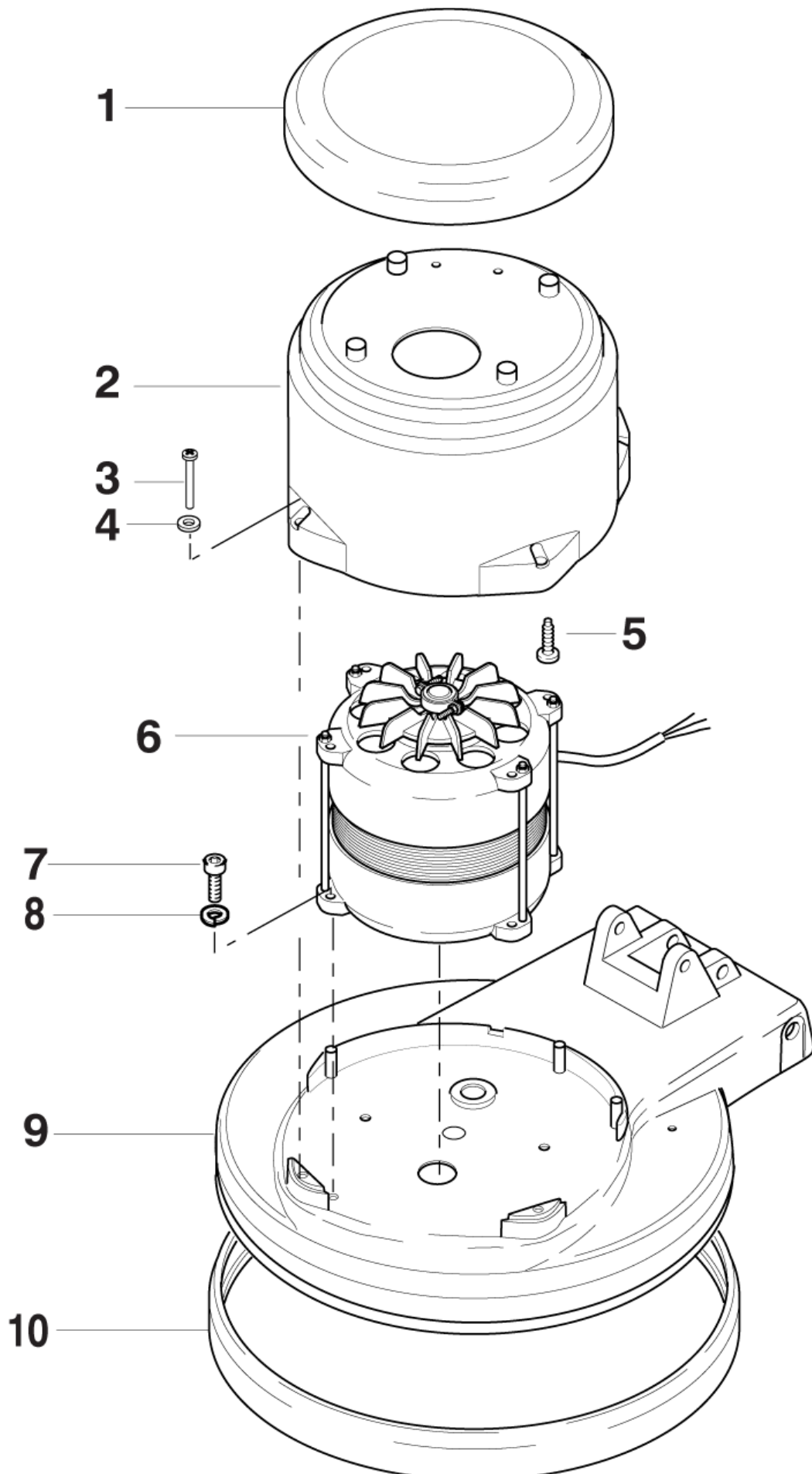
Motor from nov. 2005

SPIN 43 AND 43 HS

11-12-2012

ET-Liste-Nr. SPINN02

3



Motor from nov. 2005

SPIN 43 AND 43 HS

11-12-2012

ET-Liste-Nr. SPINNUZ

4

Pos	Artikelnr.	Me	Beschreibung	
1	303000290	1	Deckel ø280 blau f.Schutz haube Spin43 PA	?
2	303000289	1	GUARD RING D268 (GREY)	?
5	10029	8	Schraube 5x25	
6	63609	1	Motor 1200W/230V	
6	63610	1	Motor 230V 1500 W	
7	13600	4	Zylinderschraube M6x25	
8	2772	4	Federring 6	
9	303000283	1	HOUSING - BLUE	?
10	303000282	1	Schutzring D436	

Motor 31.03.03 =>

SPIN 43 AND 43 HS

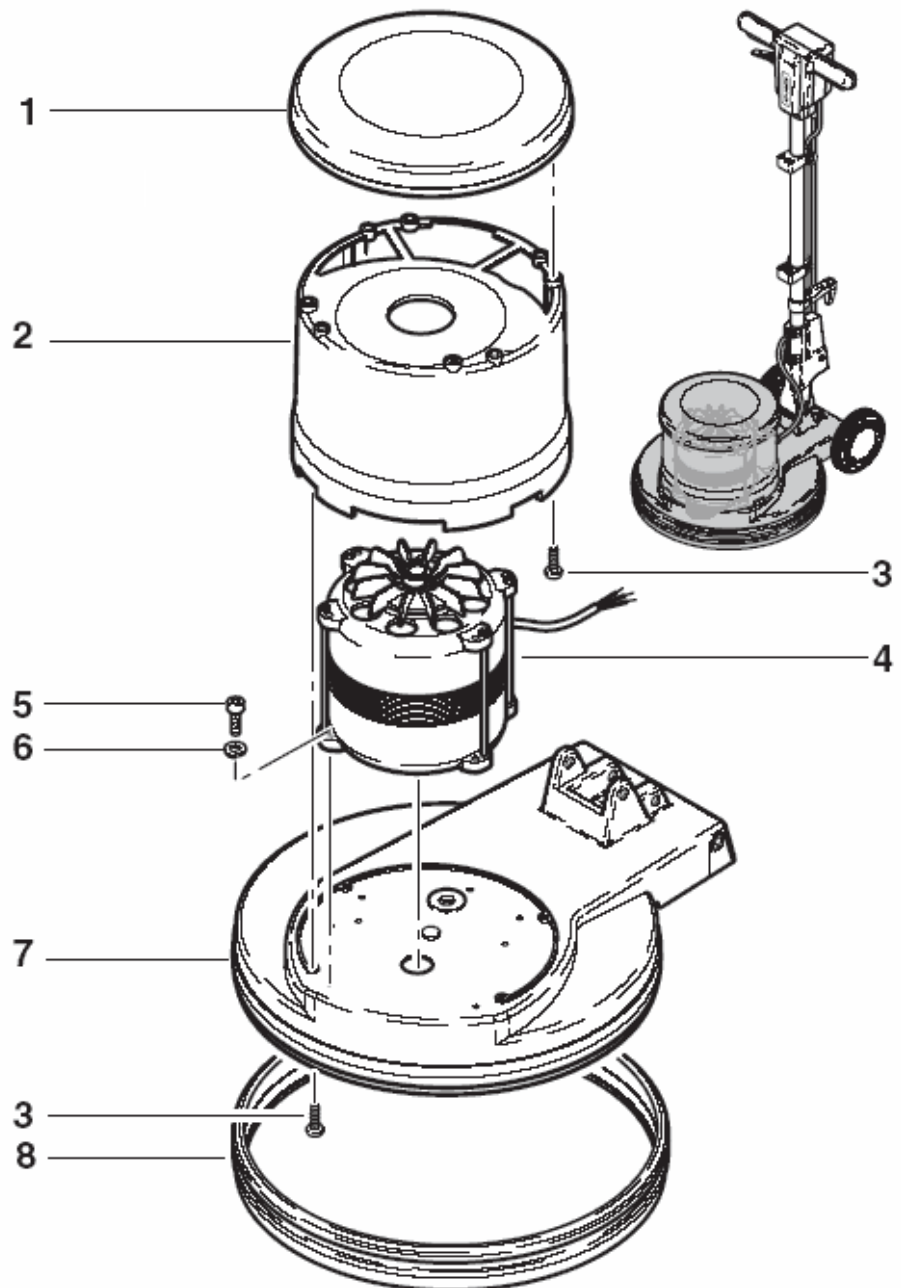
11-12-2012

ET-Liste-Nr.

SPIN

5

I 31.03.2003 =>



Motor 31.03.03 =>

SPIN 43 AND 43 HS

11-12-2012

ET-Liste-Nr.

SPIN

6

Pos	Artikelnr.	Me	Beschreibung
1	303000290	1	Deckel ø280 blau f. Schutz haube Spin43 PA
2	303000289	1	GUARD RING D268 (GREY)
3	10029	8	Schraube 5x25
4	63609	1	Motor 1200W/230V SPIN 43
4	63610	1	Motor 230V 1500 W SPIN 43 HS
5	13600	4	Zylinderschraube M6x25
6	2772	4	Federring 6
7	303000283	1	HOUSING - BLUE
8	303000282	1	Schutzring D436

Motor => 31.03.03 I

SPIN 43 AND 43 HS

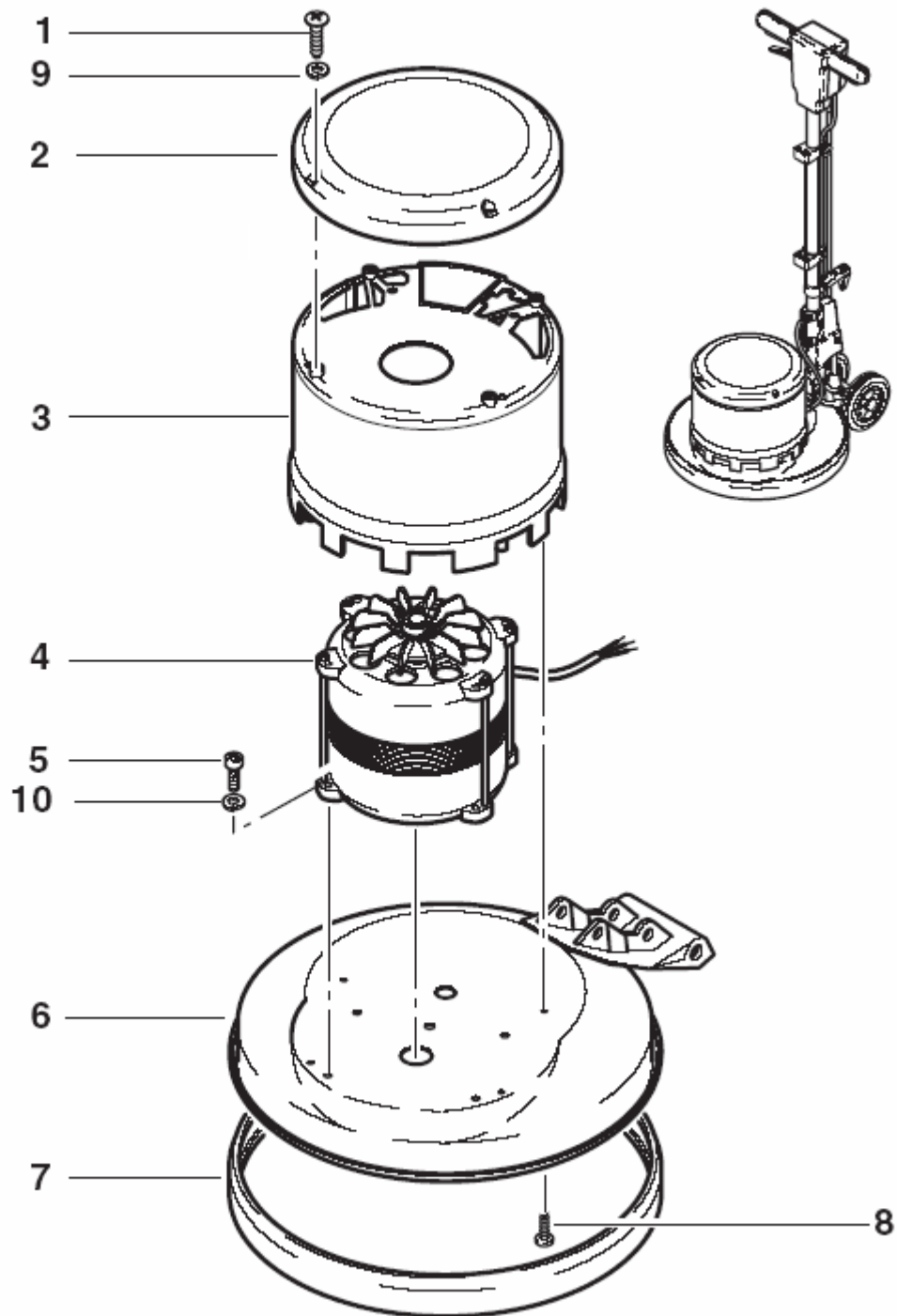
11-12-2012

ET-Liste-Nr.

SPIN1

7

=> 30.03.2003 I



Motor => 31.03.03 I

SPIN 43 AND 43 HS

11-12-2012

ET-Liste-Nr.

SPIN1

8

Pos	Artikelnr.	Me	Beschreibung	
1	5189	4	Flachkopfschraube M5x10	
2	67057	1	Deckel Ø277 (Blau)	Before NOV 2005
2	67057A	1	COVER D277 BLUE	After NOV 2005
3	63606	1	Schutzhaube	Before NOV 2005
3	63606A	1	PROTECTION CAP	After NOV 2005
4	63609	1	Motor 1200W/230V	SPIN 43
4	63610	1	Motor 230V 1500 W	SPIN 43 HS
5	13600	4	Zylinderschraube M6x25	
6	303000105	1	Blockergehäuse blau f.SP4 01	Al
7	63608	1	Schutzring Ø420	
8	10029	4	Schraube 5x25	
9	3424	4	CW Federring A 5 DIN 128 zn	
10	2772	4	Federring 6	

Belt drive assy 31.03.03 =>

SPIN 43 AND 43 HS

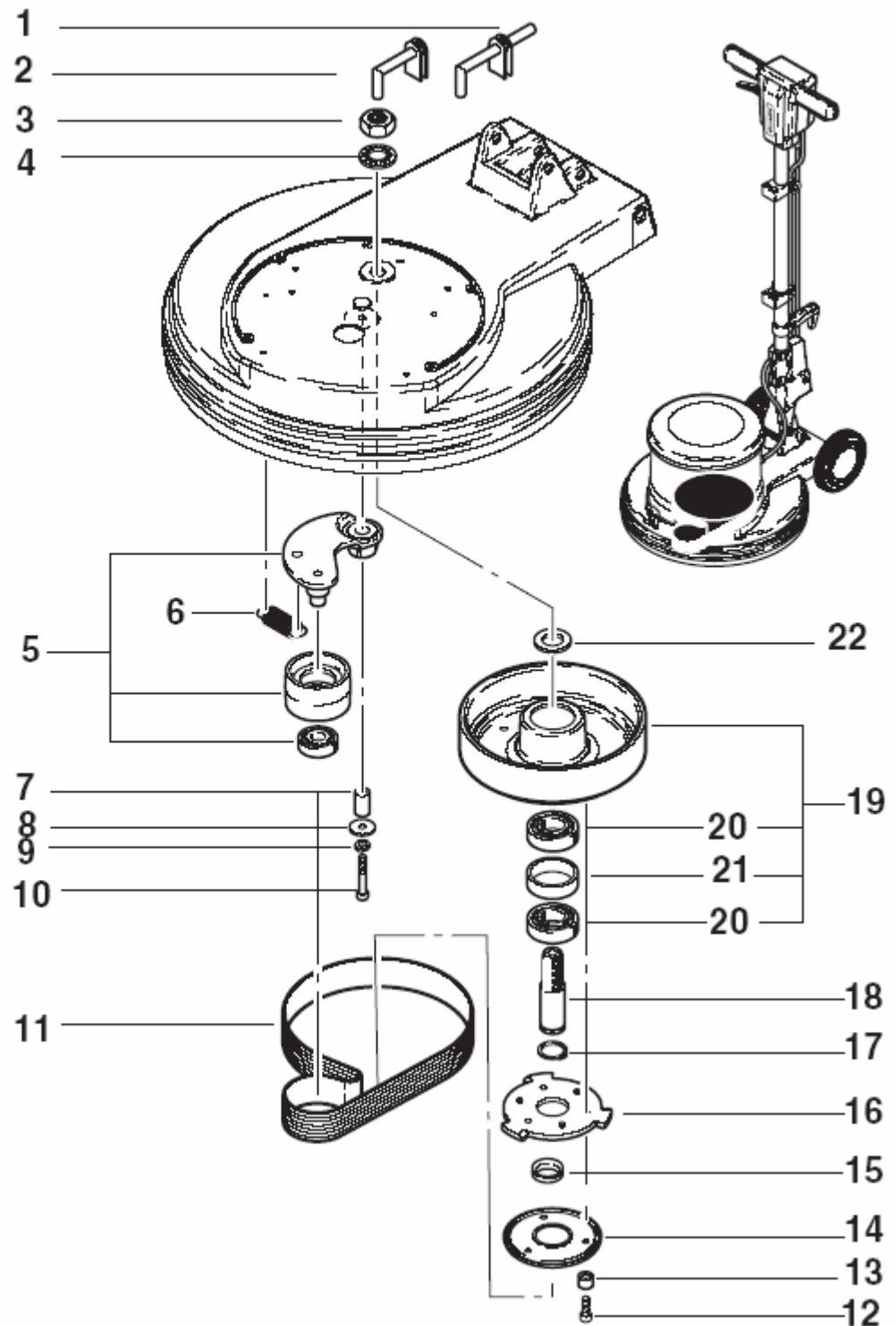
11-12-2012

ET-Liste-Nr.

SPIN2

9

I 31.03.2003 =>



Belt drive assy 31.03.03 =>

SPIN 43 AND 43 HS

11-12-2012

ET-Liste-Nr.

SPINZ

10

Pos	Artikelnr.	Me	Beschreibung	
1	303000288	1	Rohr ø7x1,5x105 90°Bogen "SPIN 43" ABS	SPIN 43
2	303000287	1	COVER 66X42X21	SPIN 43 HS
3	42328	1	HEXAGON NUT M20X1.5X33	
4	51374	1	Scheibe 21x3	
5	63623	1	Riemenspanner	
6	63616	1	Zugfeder 2,8x11x46,1	
7	63619	1	DISTANCE PIECE D15X25	
8	34939	1	CW Scheibe 8,4x2,0 A ISO 7093-1 VA	
9	2803	1	Zahnscheibe 8,2	
10	2756	1	Sechskantschraube M8x45	
11	63621	1	Keilrippenriemen	
12	4818	3	Schraube M6x20	
13	63618	3	Distanzhülse Ø8x4	
14	63627	1	Zentrierscheibe f. Pads 'SP 401" A	
15	63617	1	Dichtring Ø25x37x7,5	SPIN 43
16	63625	1	Segmentscheibe	
17	13611	1	Sicherungsring 24x1,2	
18	63620	1	Getriebeachse	
19	63622	1	Riemenscheibe	
20	101118042	2	ROLLER BEARING 6205-2Z	
21	303000096	1	DISTANCE PIECE D52X45X15	
22	303000111	1	Scheibe d 20 x d 35 x 3	

Belt drive assy => 31.03.03 I

SPIN 43 AND 43 HS

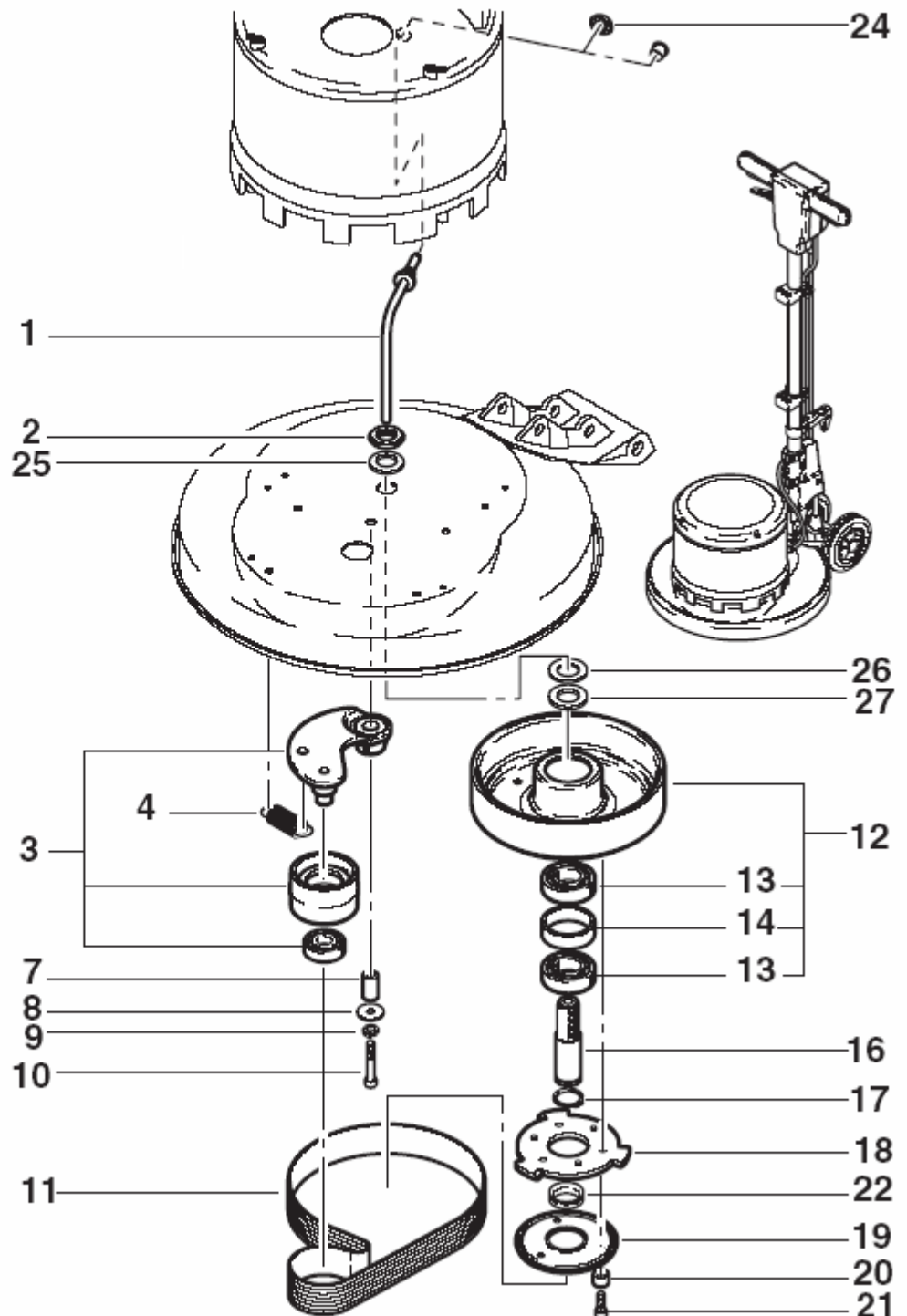
11-12-2012

ET-Liste-Nr.

SPIN3

11

=> 30.03.2003 I



Belt drive assy => 31.03.03 I

SPIN 43 AND 43 HS

11-12-2012

ET-Liste-Nr. SPIN3

12

Pos	Artikelnr.	Me	Beschreibung		
1	63624	1	Rohr gebogen 8x1x134 "SP4 01"	Ms	SPIN 43
2	42328	1	HEXAGON NUT M20X1.5X33		
3	63623	1	Riemenspanner		
4	63616	1	Zugfeder 2,8x11x46,1		
7	63619	1	DISTANCE PIECE D15X25		
8	34939	1	CW Scheibe 8,4x2,0 A ISO 7093-1 VA		
9	2803	1	Zahnscheibe 8,2		
10	2756	1	Sechskantschraube M8x45		
11	63621	1	Keilrippenriemen		
12	63622	1	Riemenscheibe		
13	101118042	2	ROLLER BEARING 6205-2Z		
14	303000096	1	DISTANCE PIECE D52X45X15		
16	63620	1	Getriebeachse		
17	13611	1	Sicherungsring 24x1,2		
18	63625	1	Segmentscheibe		
19	63627	1	Zentrierscheibe f. Pads "SP 401" A		
20	63618	3	Distanzhülse Ø8x4		
21	4818	3	Schraube M6x20		
22	63617	1	Dichtring Ø25x37x7,5		SPIN 43
25	51374	1	Scheibe 21x3		
26	303000111	1	Scheibe d 20 x d 35 x 3		
27	303000112	1	Scheibe d 20 x d32x d 0,7		

Chassis 31.03.03 =>

SPIN 43 AND 43 HS

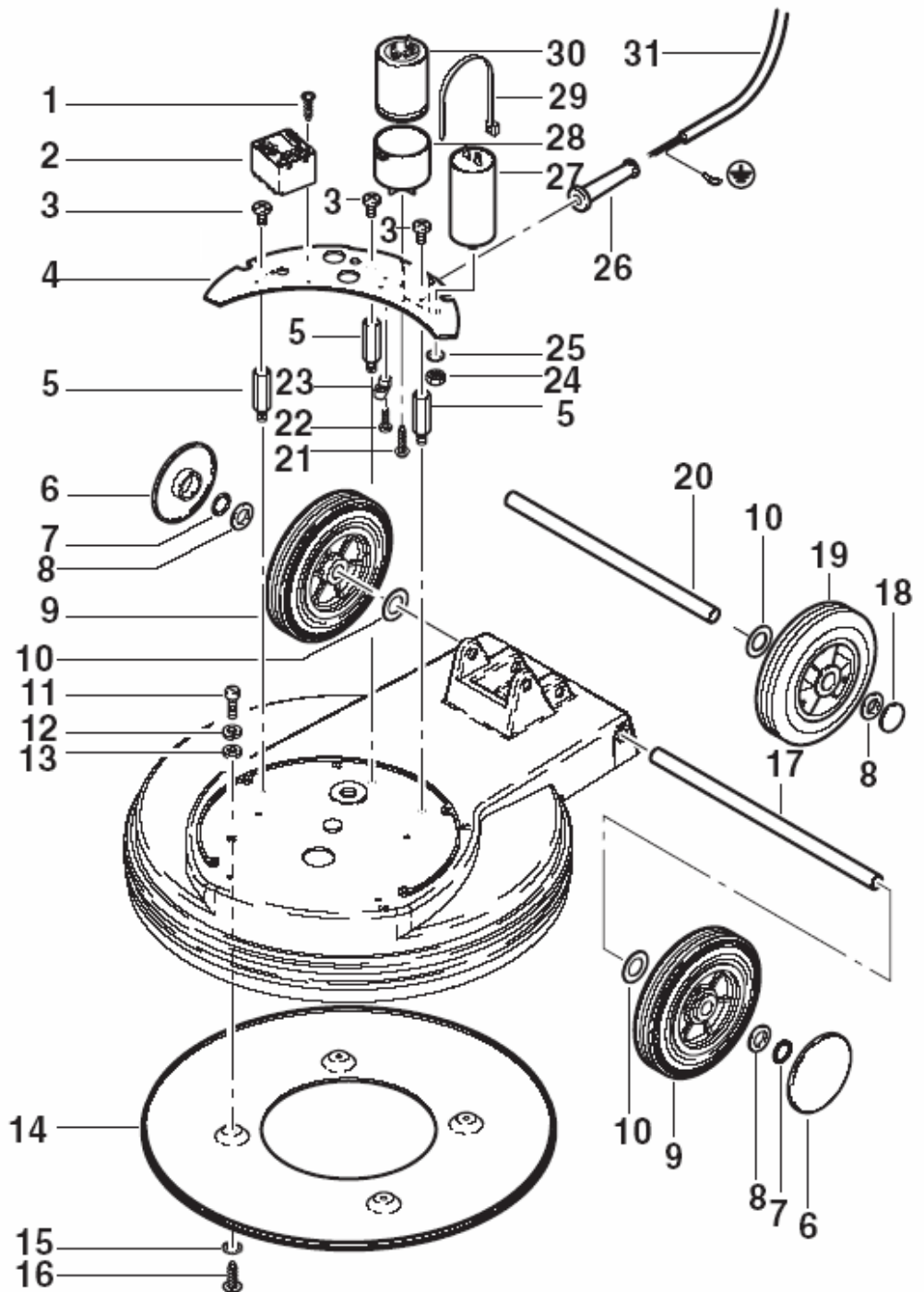
11-12-2012

ET-Liste-Nr.

SPIN4

13

I 31.03.2003 =>



Chassis 31.03.03 =>

SPIN 43 AND 43 HS

11-12-2012

ET-Liste-Nr.

SPIN4

14

Pos	Artikelnr.	Me	Beschreibung	
1	4036	1	Blechschraube 2,9x9,5	
2	303000273	1	Anlassrelais 250V	
3	46756	3	SHR ZYL- M6X 8 DIN 912 ZN	
4	303000291	4	PLATE 232X125X41	
5	303000292	3	DISTANCE RING	
6	303000285	2	Radkappe D 160 schwarz	18.08.2003=>
7	11710	2	Klemmring Ø15 (ohn e Kappe) St-zn	18.08.2003=>
8	4109	2	Scheibe 17 x2,0	
9	303000284	2	Rad D 160	18.08.2003=>
10	303000116	2	Wäscher 16x28x0,5	
11	3288	1	Zylinderschraube M4 x 8 ISO 1207 zn	
12	4021	1	CW Fächerscheibe 4,3 -A- DIN 6798 FSt/zn	
13	3092	1	CW Scheibe 4,3x0,8 ISO 7089 zn	
14	63593	1	Abdeckscheibe Ø400	
15	3376	4	CW Fächerscheibe 5,3 -A- DIN 6798 VA	
16	2784	4	CW Zylinderschraube M5	
17	303000286	1	AXIS D15X300	18.08.2003=>
18	11249	2	Klemmkappe ø15 VA	=>17.08.2003
19	63612	2	Rad ø160x50 Nabe ø15 "SP401"	=>17.08.2003
20	303000097	1	Achse D15x322	=>17.08.2003
21	16861	1	Schraube 4x20	
22	3349	2	Zylinderschraube M5x16	
23	303000123	1	Lasche 43x12x6	
24	2758	1	CW Sechskantmutter M8 ISO 4032 zn	
25	2803	1	Zahnscheibe 8,2	
26	303000120	1	Knickschutz D26x73	
27	63596	1	Betriebskondensator 25µF /400V	
28	63597	1	Kappe Kondensator Ø55	
29	8819	1	CW Kabelband 4,5x1,0x350 natur PA	
30	63599	1	Kondensator 125 µF 320V 4 7 kOhm	
31	5212	1	CW LTG STE.MEWA 3X1,5SYSL -JZ	PER METER

Chassis => 31.03.03 I

SPIN 43 AND 43 HS

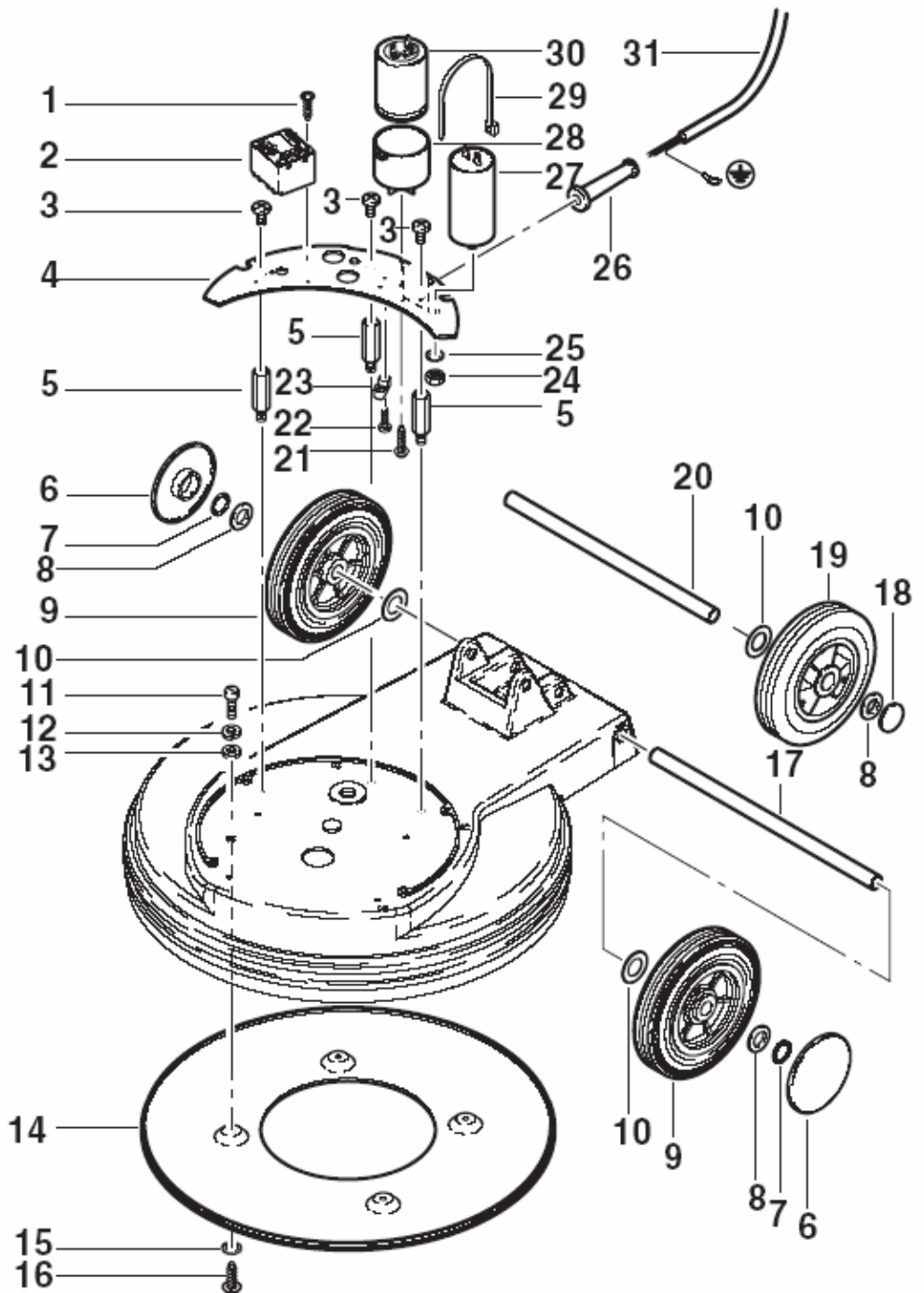
11-12-2012

ET-Liste-Nr.

SPIN5

15

I 31.03.2003 =>



Chassis => 31.03.03 I

SPIN 43 AND 43 HS

11-12-2012

ET-Liste-Nr.

SPINs

16

Pos	Artikelnr.	Me	Beschreibung	
1	11249	1	Klemmkappe ø15	VA
2	4109	2	Scheibe 17 x2,0	
3	63612	2	Rad ø160x50 Nabe ø15	"SP401"
4	303000116	2	Wäscher 16x28x0,5	
5	303000097	1	Achse D15x322	
6	63593	1	Abdeckscheibe Ø400	
7	3376	4	CW Fächerscheibe 5,3 -A- DIN 6798 VA	
8	2784	4	CW Zylinderschraube M5	
9	303000106	1	CHASSIS	
10	5436	4	CW Flachrundschraube M6x nicht mehr lieferbar	
11	2772	4	Federring 6	
12	3136	4	CW Sechskantmutter M6 ISO 4032 zn	
13	63599	1	Kondensator 125 µF 320V 4 7 kOhm	
14	63597	1	Kappe Kondensator Ø55	
15	8819	2	CW Kabelband 4,5x1,0x350 natur PA	
16	63596	1	Betriebskondensator 25µF /400V	
17	303000098	1	REINFORCEMENT PIECE 252X	=>29.09.2002
17	303000208	1	Platte 252x126x3 "SSE430" PVC	30.09.2002=>
18	8782	2	Sicherungsscheibe Ø8	
19	2803	1	Zahnscheibe 8,2	
20	2758	1	CW Sechskantmutter M8 ISO 4032 zn	
21	16861	1	Schraube 4x20	
22	63594	1	Anlassrelais 250V/7,7A	=>29.09.2002 SPIN 43
23	63595	1	Anlassrelais Typ 2CR105-2 62 7,7A 250V	=>29.09.2002 SPIN 43 HS
24	5212	1	CW LTG STE.MEWA 3X1,5SYSL -JZ	PER METER
25	29903	1	Blehschraube 3,5x25	
26	63600	1	STRAIN RELIEF CLAMP WITH	
27	63819	1	nicht mehr lieferbar nicht mehr lieferbar	=>29.09.2002 SPIN 43 HS
28	4036	1	Blehschraube 2,9x9,5	=>29.09.2002 SPIN 43 HS
29	303000273	1	Anlassrelais 250V	30.09.2002=>
30	4036	1	Blehschraube 2,9x9,5	30.09.2002=>

Electric => 31.03.03 I

SPIN 43 AND 43 HS

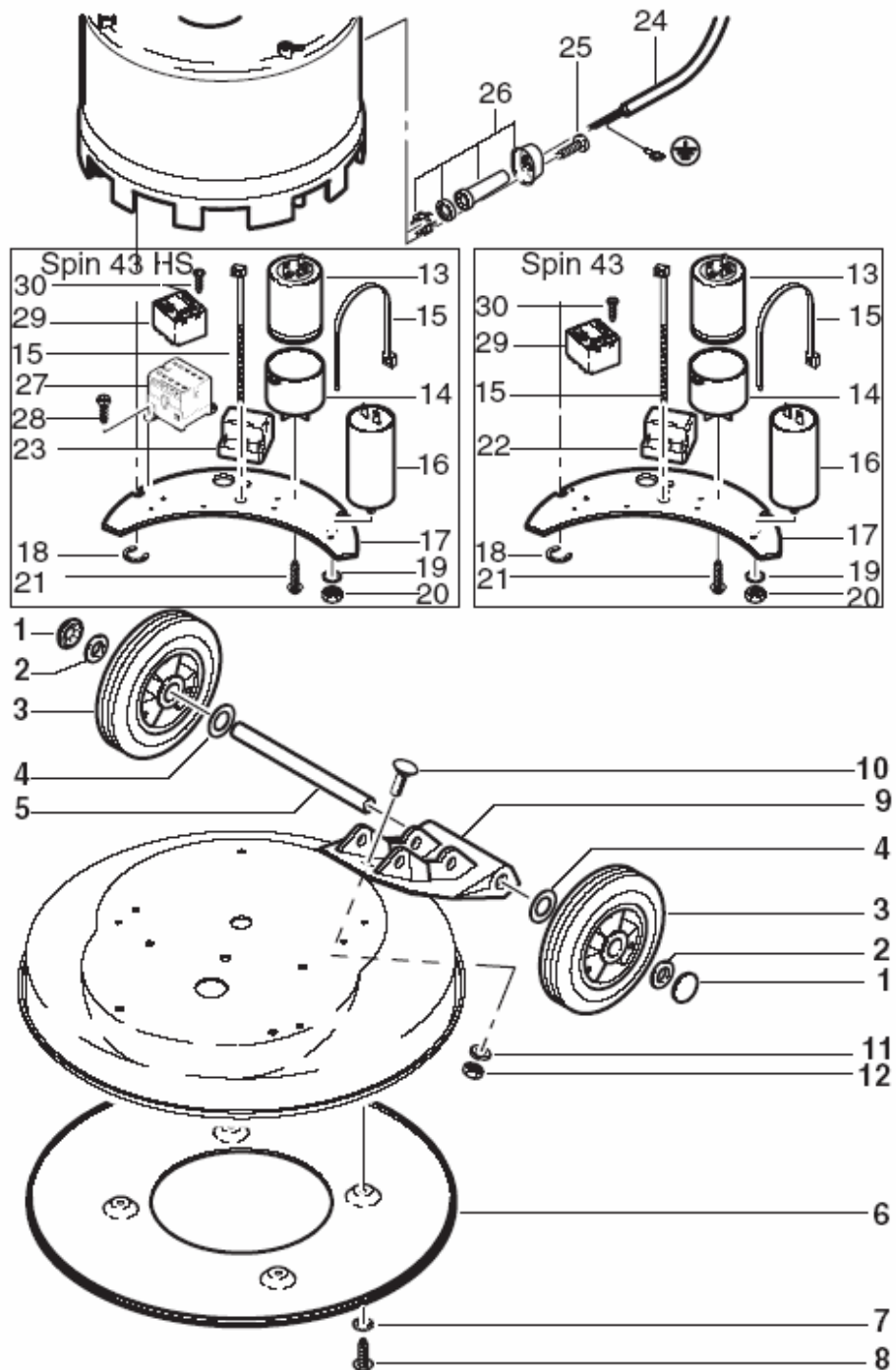
11-12-2012

ET-Liste-Nr.

SPIN6

17

=> 30.03.2003 I



Electric => 31.03.03 I

SPIN 43 AND 43 HS

11-12-2012

ET-Liste-Nr. SPIN6

18

Pos	Artikelnr.	Me	Beschreibung	
1	11249	1	Klemmkappe ø15	VA
2	4109	2	Scheibe 17 x2,0	
3	63612	2	Rad ø160x50 Nabe ø15	"SP401"
4	303000116	2	Wäscher 16x28x0,5	
5	303000097	1	Achse D15x322	
6	63593	1	Abdeckscheibe Ø400	
7	3376	4	CW Fächerscheibe 5,3 -A- DIN 6798 VA	
8	2784	4	CW Zylinderschraube M5	
9	303000106	1	CHASSIS	
10	5436	4	CW Flachrundschraube M6x nicht mehr lieferbar	
11	2772	4	Federring 6	
12	3136	4	CW Sechskantmutter M6 ISO 4032 zn	
13	63599	1	Kondensator 125 µF 320V 4 7 kOhm	
14	63597	1	Kappe Kondensator Ø55	
15	8819	2	CW Kabelband 4,5x1,0x350 natur PA	
16	63596	1	Betriebskondensator 25µF /400V	
17	303000098	1	REINFORCEMENT PIECE 252X	=>29.09.2002
17	303000208	1	Platte 252x126x3 "SSE430" PVC	30.09.2002=>
18	8782	2	Sicherungsscheibe Ø8	
19	2803	1	Zahnscheibe 8,2	
20	2758	1	CW Sechskantmutter M8 ISO 4032 zn	
21	16861	1	Schraube 4x20	
22	63594	1	Anlassrelais 250V/7,7A	=>29.09.2002 SPIN 43
23	63595	1	Anlassrelais Typ 2CR105-2 62 7,7A 250V	=>29.09.2002 SPIN 43 HS
24	5212	1	CW LTG STE.MEWA 3X1,5SYSL -JZ	PER METER
25	29903	1	Blechschrabe 3,5x25	
26	63600	1	STRAIN RELIEF CLAMP WITH	
27	63819	1	nicht mehr lieferbar nicht mehr lieferbar	=>29.09.2002 SPIN 43 HS
28	4036	1	Blechschrabe 2,9x9,5	=>29.09.2002 SPIN 43 HS
29	303000273	1	Anlassrelais 250V	30.09.2002=>
30	4036	1	Blechschrabe 2,9x9,5	30.09.2002=>

Lever adjustment

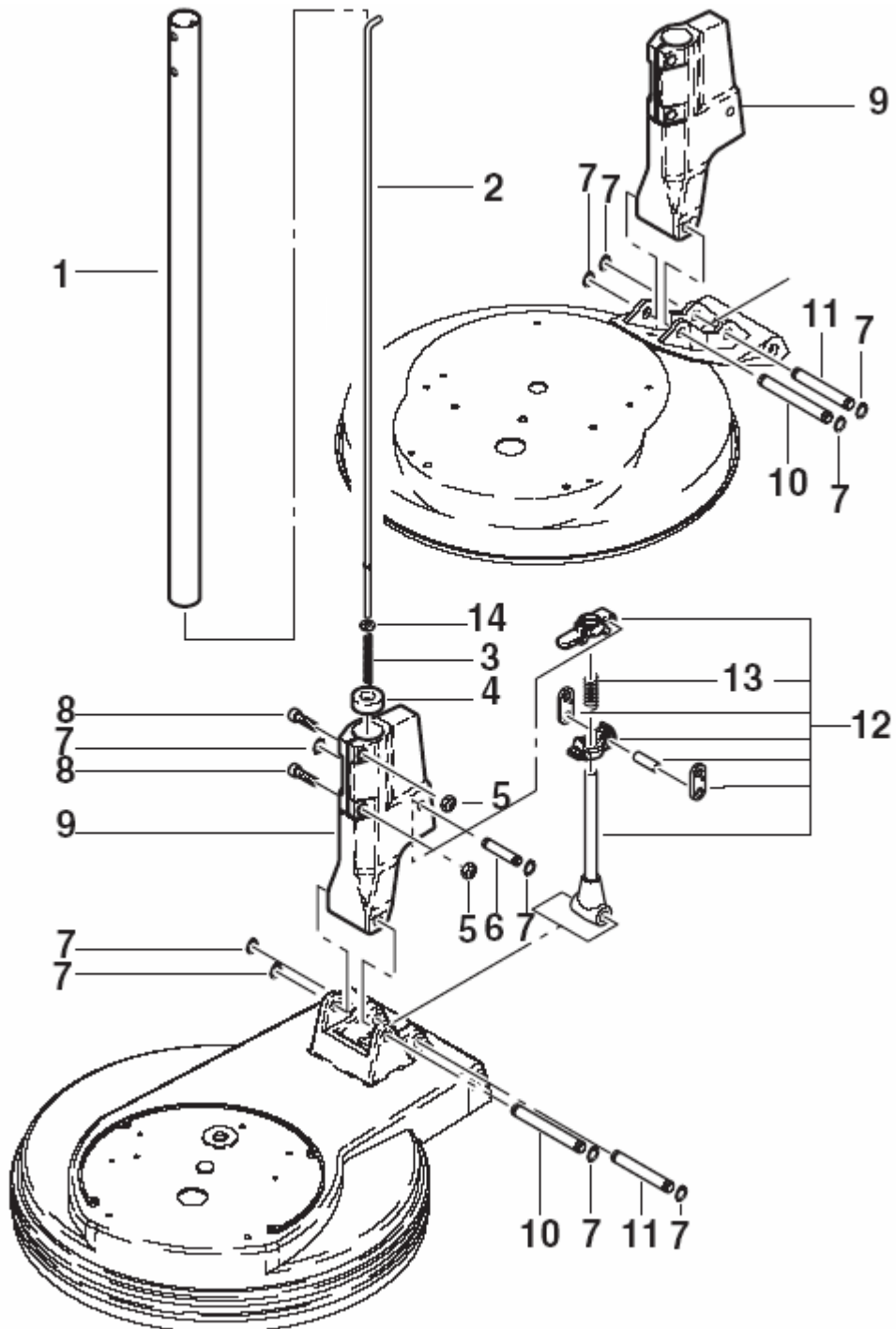
SPIN 43 AND 43 HS

11-12-2012

ET-Liste-Nr.

SPIN7

19



Lever adjustment

SPIN 43 AND 43 HS

11-12-2012

ET-Liste-Nr.

SPIN /

20

Pos	Artikelnr.	Me	Beschreibung
1	303000124	1	Rohr D32X820
2	303000122	1	ROD 6x855
3	63601	1	Druckfeder 1,0 X7,5 X55
4	303000118	1	Führungsbuchse d31/6,3x13 für Spin 43
5	11619	2	CW Sechskantmutter M6 ISO 7042 zn
6	303000104	1	Bolzen D12x50
7	8782	6	Sicherungsscheibe Ø8
8	4818	2	Schraube M6x20
9	303000107	1	Führungsstangenhalter bla u f.SP401 Al
10	303000102	1	Bolzen D12x99
11	303000103	1	Bolzen D12x83
12	63603	1	Stell- u.Fixiermechanik D eichsel "SP401
13	63602	1	Druckfeder 2,0 X15,5X37 7 W DIN2098 St
14	2764	1	CW Scheibe 6,4x1,6 ISO 7089 zn

HANDGRIFF

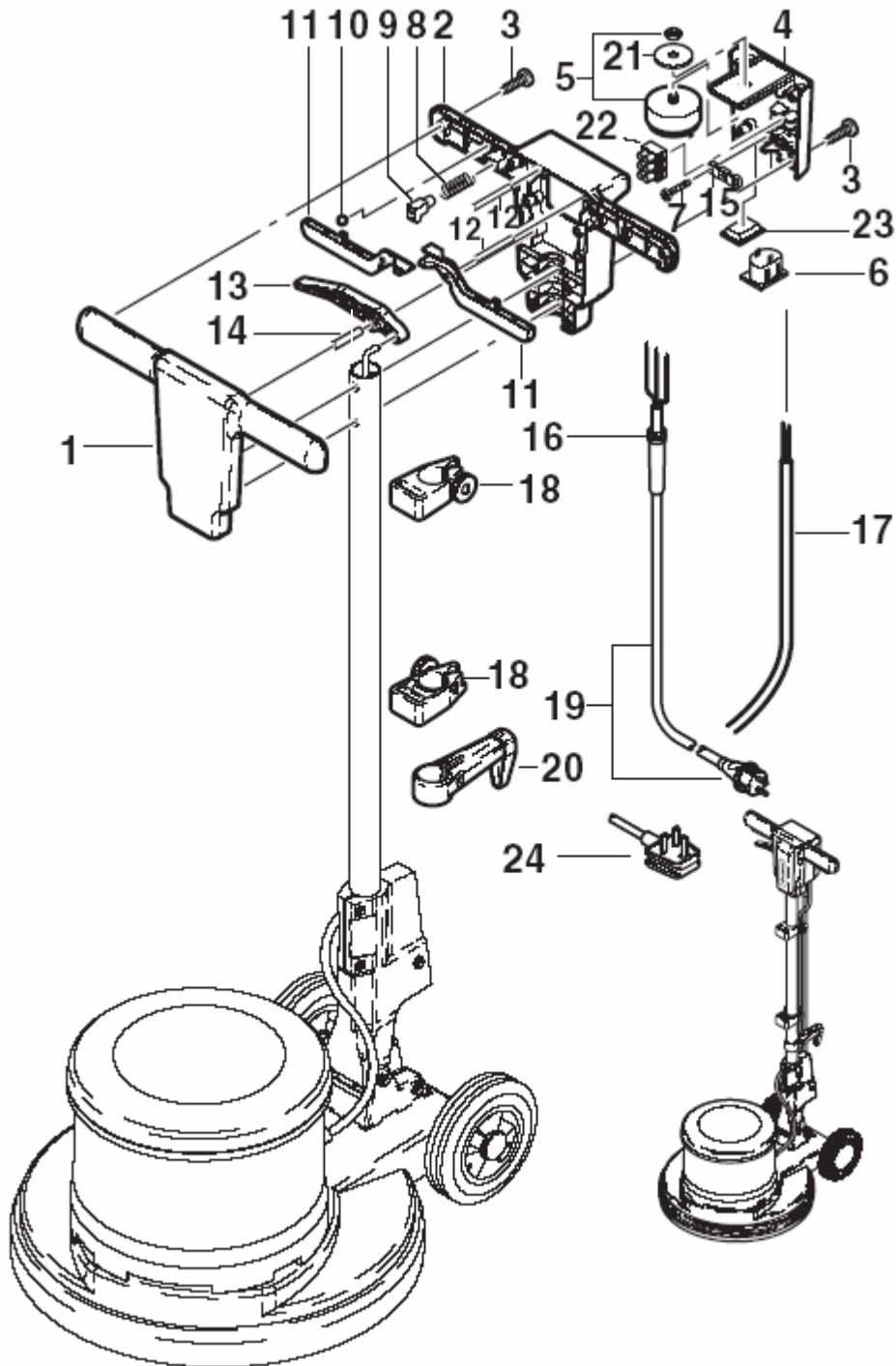
SPIN 43 AND 43 HS

11-12-2012

ET-Liste-Nr.

SPIN8

21



HANDGRIFF

SPIN 43 AND 43 HS

11-12-2012

ET-Liste-Nr. SPIN8

22

Pos	Artikelnr.	Me	Beschreibung	
1	63578	1	Griffschale vorne "SP 401 "	PA
2	63577	1	Griffschale hinten "SP 4 01"	
3	10029	14	Schraube 5x25	
4	63585	1	Konsole	
5	63589	1	Tastschalter 25(10)A/250 AC	
6	62493	1	nicht mehr lieferbar nicht mehr lieferbar	SPIN 43 HS
7	11565	3	CW Ejotschraube KB50x18 WN1411 A2	
8	63583	1	Druckfeder 0,6x5,4x27	
9	63588	1	Taste 30x19x12	
10	16507	1	Kugel Ø8 gehaertet DIN 5401-2 VA 1.403	
11	63586	2	Schalthebel	
12	53610	2	Stift Ø6x53	
13	63590	1	Verstellgriff "SP 401"	
14	909100074	1	Zylinderstift ø 8x40 I SO2338 St-Zn	
15	303000123	1	Lasche 43x12x6	
16	303000120	1	Knickschutz D26x73	
17	5212	1	CW LTG STE.MEWA 3X1,5SYSL -JZ	PER METER
18	63587	2	Tankhalterung 83X56X31	
19	303000119	1	LTG NETZ H05VV-F 3G1,5x12 ,5 CEE7	
20	63584	1	Kabelhaken SP 401	PE/GF
22	31414	1	Reihenklemme 12-pol.	
23	303000121	1	Abdeckung 33x28x6	SPIN 43
24	303000129	1	Netzleitung H05VV-F 3G1, 5x15	

Frischwassertank

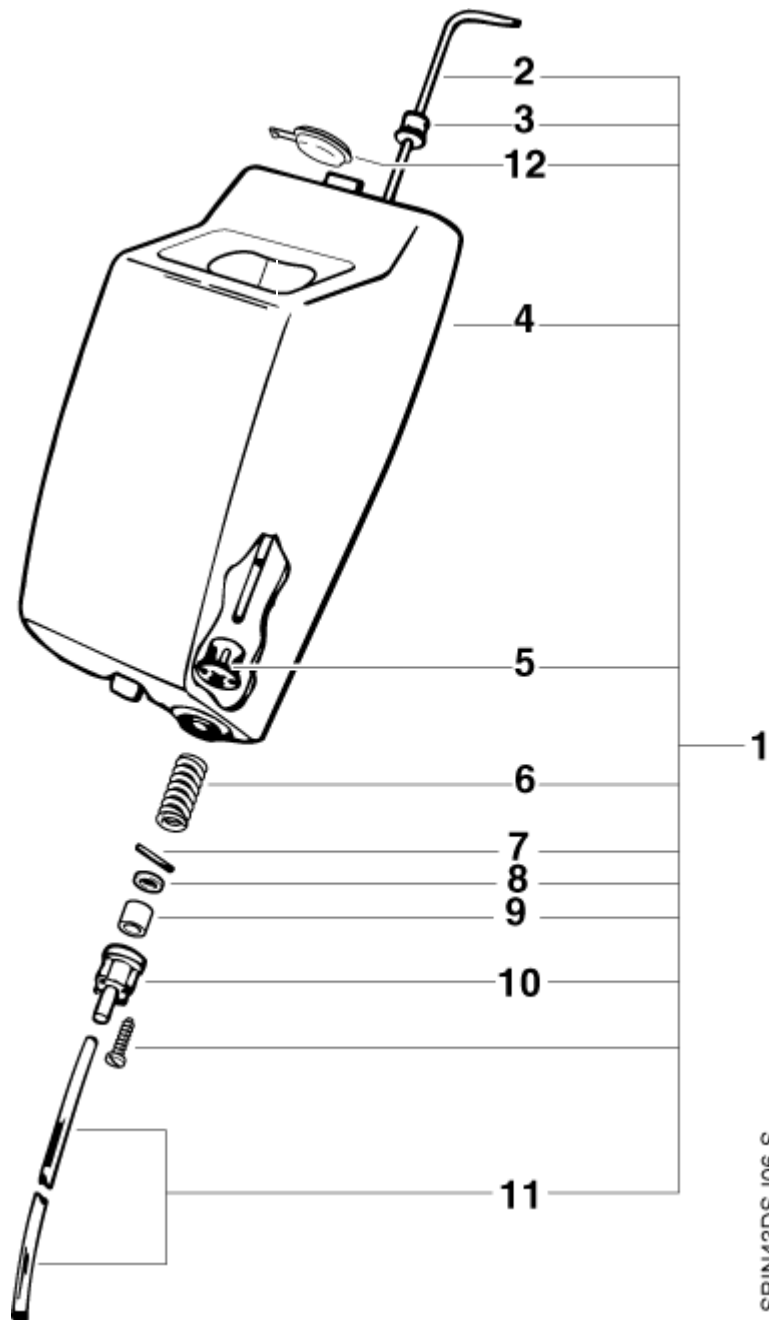
SPIN 43 AND 43 HS

11-12-2012

ET-Liste-Nr.

SPIN9

23



Frischwassertank

SPIN 43 AND 43 HS

11-12-2012

ET-Liste-Nr. SPIN9

24

Pos	Artikelnr.	Me	Beschreibung
1	63237	1	Reinigungsmitteltank
2	303000414	1	OPERATING HANDLE 01.10.2004=>
3	303000114	1	Kappe Ø20/Ø10x20 f. Tank SP 401 PUR
4	303000110	1	Tank 12 l f. SP 401 PE =>30.09.2004
4	303000415	1	TANK 01.10.2004=>
5	63613	1	Ventilkörperoberteile 40x 40x32 "SP401"
6	63615	1	Druckfeder 1,0x12,5x36,5 St
7	18033	1	n. m. lieferbar nicht mehr lieferbar
8	3092	1	CW Scheibe 4,3x0,8 ISO 7089 zn
9	303000113	1	Kappe Ø15x17 f. Tank SP4 01 PUR
10	63614	1	Ventilkörperunterteil 45x 40x40 "SP 401"
11	16963	1	Schlauch DN 6 X1,5 MEW A PVC PER METER
12	62417	1	Tankdeckel 01.10.2004=>

Electric 31.03.03 =>

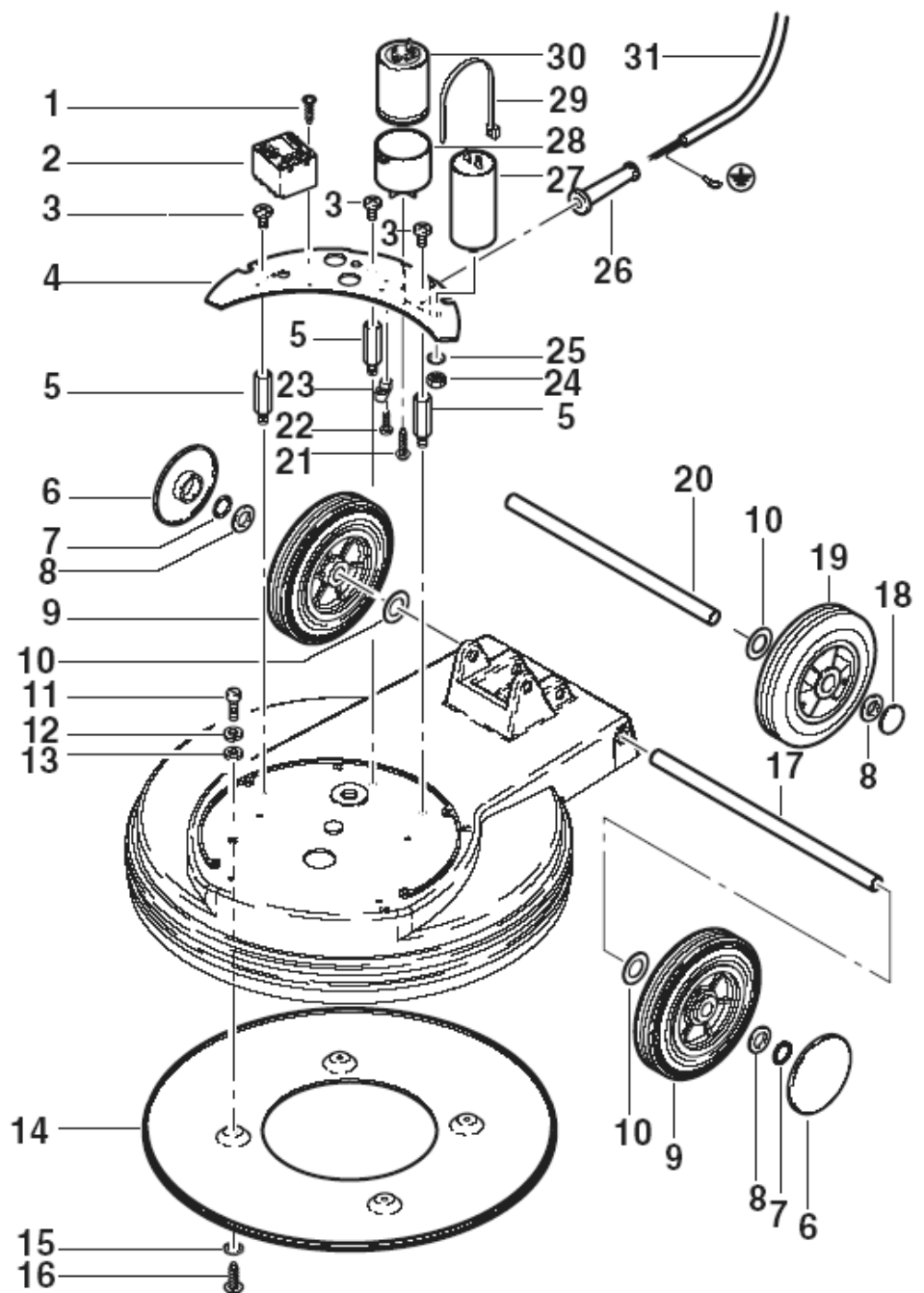
SPIN 43 AND 43 HS

11-12-2012

ET-Liste-Nr. SPIN10

25

I 31.03.2003 =>



Electric 31.03.03 =>

SPIN 43 AND 43 HS

11-12-2012

ET-Liste-Nr. SPIN10

26

Pos	Artikelnr.	Me	Beschreibung	
1	4036	1	Blechschraube 2,9x9,5	
2	303000273	1	Anlassrelais 250V	
3	46756	3	SHR ZYL- M6X 8 DIN 912 ZN	
4	303000291	4	PLATE 232X125X41	
5	303000292	3	DISTANCE RING	
6	303000285	2	Radkappe D 160 schwarz	
7	11710	2	Klemmring Ø15 (ohn e Kappe) St-zn	18.08.2003=>
8	4109	2	Scheibe 17 x2,0	
9	303000284	2	Rad D 160	18.08.2003=>
10	303000116	2	Wäscher 16x28x0,5	
11	3288	1	Zylinderschraube M4 x 8 ISO 1207 zn	
12	4021	1	CW Fächerscheibe 4,3 -A- DIN 6798 FSt/zn	
13	3092	1	CW Scheibe 4,3x0,8 ISO 7089 zn	
14	63593	1	Abdeckscheibe Ø400	
15	3376	4	CW Fächerscheibe 5,3 -A- DIN 6798 VA	
16	2784	4	CW Zylinderschraube M5	
17	303000286	1	AXIS D15X300	18.08.2003=>
18	11249	2	Klemmkappe ø15 VA	=>17.08.2003
19	63612	2	Rad ø160x50 Nabe ø15 "SP401"	=>17.08.2003
20	303000097	1	Achse D15x322	=>17.08.2003
21	16861	1	Schraube 4x20	
22	3349	2	Zylinderschraube M5x16	
23	303000123	1	Lasche 43x12x6	
24	2758	1	CW Sechskantmutter M8 ISO 4032 zn	
25	2803	1	Zahnscheibe 8,2	
26	303000120	1	Knickschutz D26x73	
27	63596	1	Betriebskondensator 25µF /400V	
28	63597	1	Kappe Kondensator Ø55	
29	8819	1	CW Kabelband 4,5x1,0x350 natur PA	
30	63599	1	Kondensator 125 µF 320V 4 7 kOhm	
31	5212	1	CW LTG STE.MEWA 3X1,5SYSL -JZ	PER METER