

# SPIN 43 DS

---

Model:  
SPIN 43 DS



Stückliste Deutsch

24-01-2013

**Nilfisk**  
**ALTO**  
works for you

[www.nilfisk-alto.com](http://www.nilfisk-alto.com)

Ersatzteile auf [www.gluesing.net](http://www.gluesing.net)

# Inhalt

SPIN 43 DS

<b>Frischwassertank</b>	<b>3</b>
<b>Motor 18.08.03 =&gt;</b>	<b>5</b>
<b>Motor =&gt; 17.08.03 I</b>	<b>7</b>
<b>Drive belt 18.08.03 =&gt;</b>	<b>9</b>
<b>Drive belt =&gt; 17.08.03 I</b>	<b>11</b>
<b>Electric 18.08.03 =&gt;</b>	<b>13</b>
<b>Electric =&gt; 17.08.03 I</b>	<b>15</b>
<b>Lever adjustment</b>	<b>17</b>
<b>HANDGRIFF</b>	<b>19</b>

# Frischwassertank

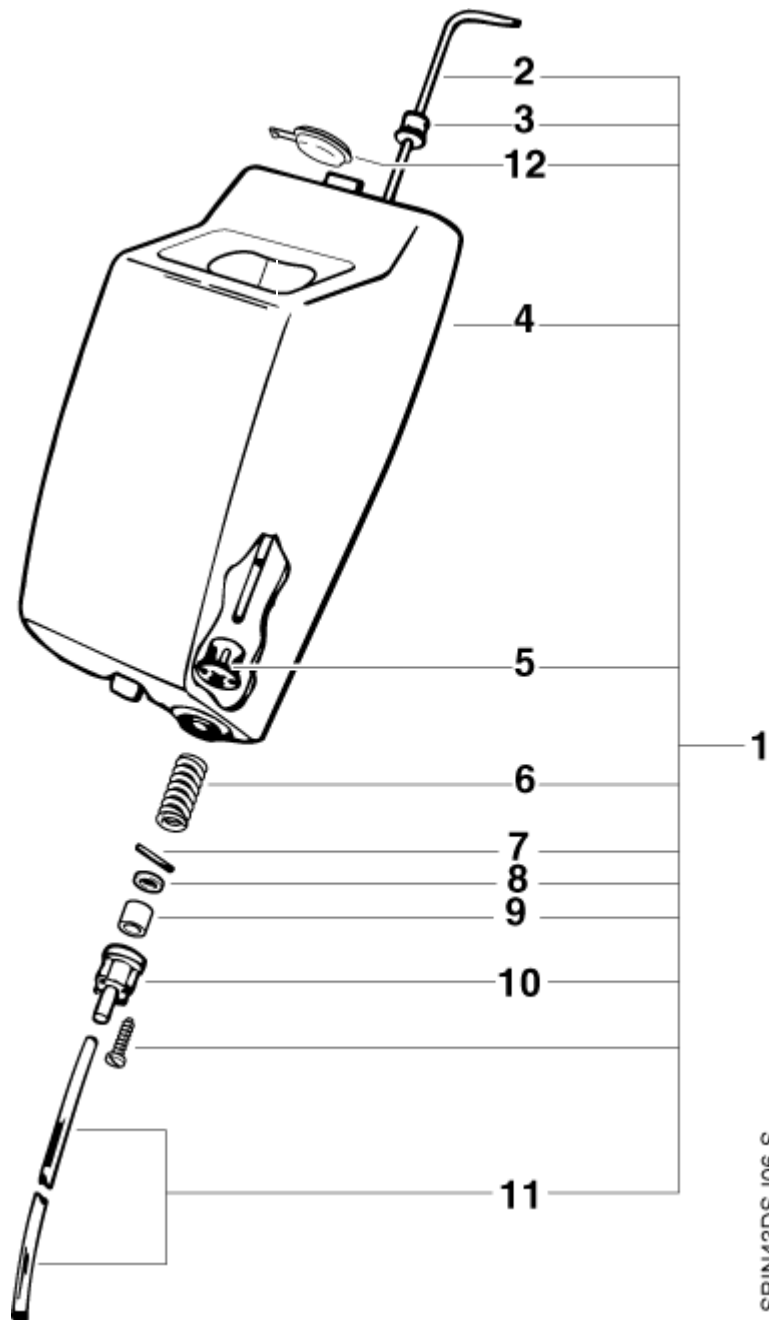
SPIN 43 DS

24-01-2013

ET-Liste-Nr.

SPIN9

3



SPIN43DS-106-S

# Frischwassertank

SPIN 43 DS

24-01-2013

ET-Liste-Nr.

SPIN9

4

Pos	Artikelnr.	Me	Beschreibung
1	63237	1	Reinigungsmitteltank
2	303000414	1	OPERATING HANDLE  01.10.2004=>
3	303000114	1	Kappe Ø20/Ø10x20 f. Tank SP 401 PUR
4	303000110	1	Tank 12 l f. SP 401 PE =>30.09.2004
4	303000415	1	TANK  01.10.2004=>
5	63613	1	Ventilkörperoberteile 40x 40x32 "SP401"
6	63615	1	Druckfeder 1,0x12,5x36,5 St
7	18033	1	n. m. lieferbar nicht mehr lieferbar
8	3092	1	CW Scheibe 4,3x0,8 ISO 7089 zn
9	303000113	1	Kappe Ø15x17 f.Tank SP4 01 PUR
10	63614	1	Ventilkörperunterteil 45x 40x40 "SP 401"
11	16963	1	Schlauch DN 6 X1,5 MEW A PVC PER METER
12	62417	1	Tankdeckel  01.10.2004=>

# Motor 18.08.03 =>

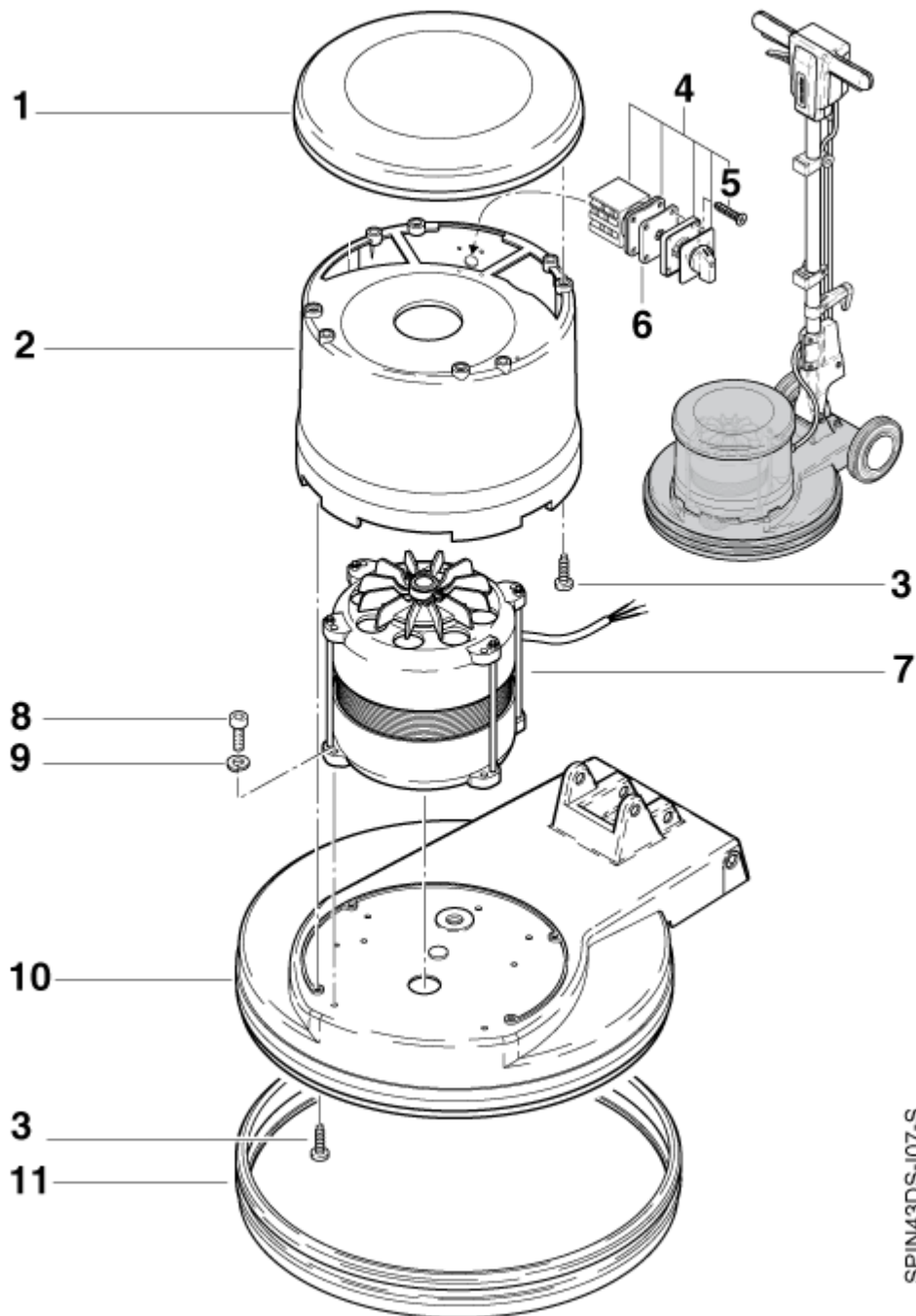
SPIN 43 DS

24-01-2013

ET-Liste-Nr. SPIN20

5

18.08.2003=>



SPIN43DS-I07-S

# Motor 18.08.03 =>

SPIN 43 DS

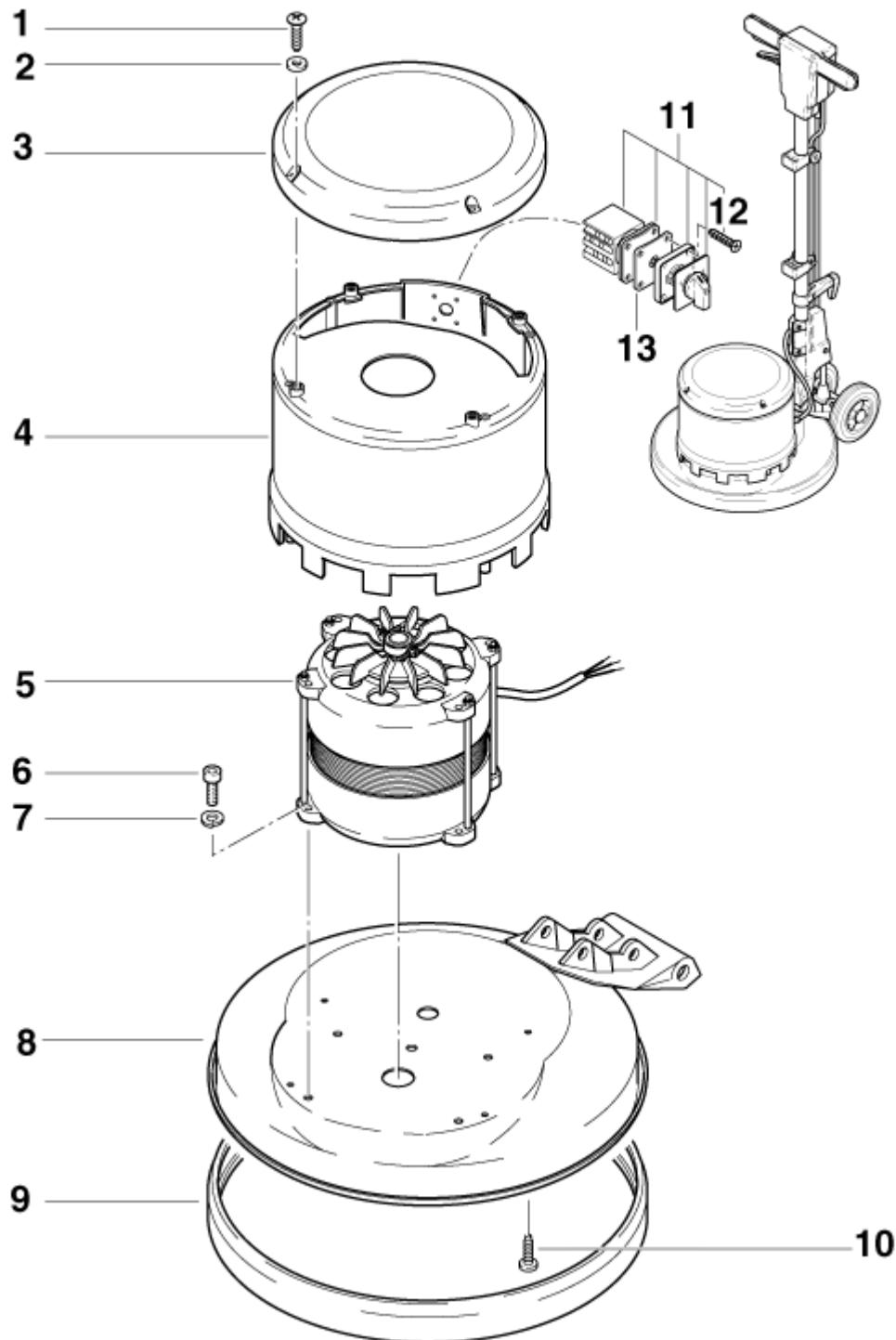
24-01-2013

ET-Liste-Nr. SPIN20

6

Pos	Artikelnr.	Me	Beschreibung
1	303000290	1	Deckel ø280 blau f.Schutz haube Spin43 PA
2	303000349	1	Schutzring ø268x194 f.
3	10029	8	Schraube 5x25
4	303000117	1	Nockenschalter I-0-II 20A 400V 4-pol.
5	11253	4	Schraube 5x20
6	303000115	1	PLATE 48X48X4
7	303000099	1	Motor 1200/1500W 230V 50H z f. SP401 DS
8	13600	4	Zylinderschraube M6x25
9	2772	4	Federring 6
10	303000283	1	HOUSING - BLUE
11	303000282	1	Schutzring D436

=>17.08.2003



SPIN43DS-I01-S

# Motor => 17.08.03 I

SPIN 43 DS

24-01-2013

ET-Liste-Nr. SPIN21

8

Pos	Artikelnr.	Me	Beschreibung
1	5189	4	Flachkopfschraube M5x10
2	3424	4	CW Federring A 5 DIN 128 zn
3	67057	1	Deckel Ø277 (Blau)
4	303000108	1	Schutzring ø268 grau für SPIN 43 DS PA
5	303000099	1	Motor 1200/1500W 230V 50H z f. SP401 DS
6	13600	4	Zylinderschraube M6x25
7	2772	4	Federring 6
8	303000105	1	Blockergehäuse blau f.SP4 01 AI
9	63608	1	Schutzring Ø420
10	10029	4	Schraube 5x25
11	303000117	1	Nockenschalter I-0-II 20A 400V 4-pol.
12	11253	4	Schraube 5x20
13	303000115	1	PLATE 48X48X4



# Drive belt 18.08.03 =>

SPIN 43 DS

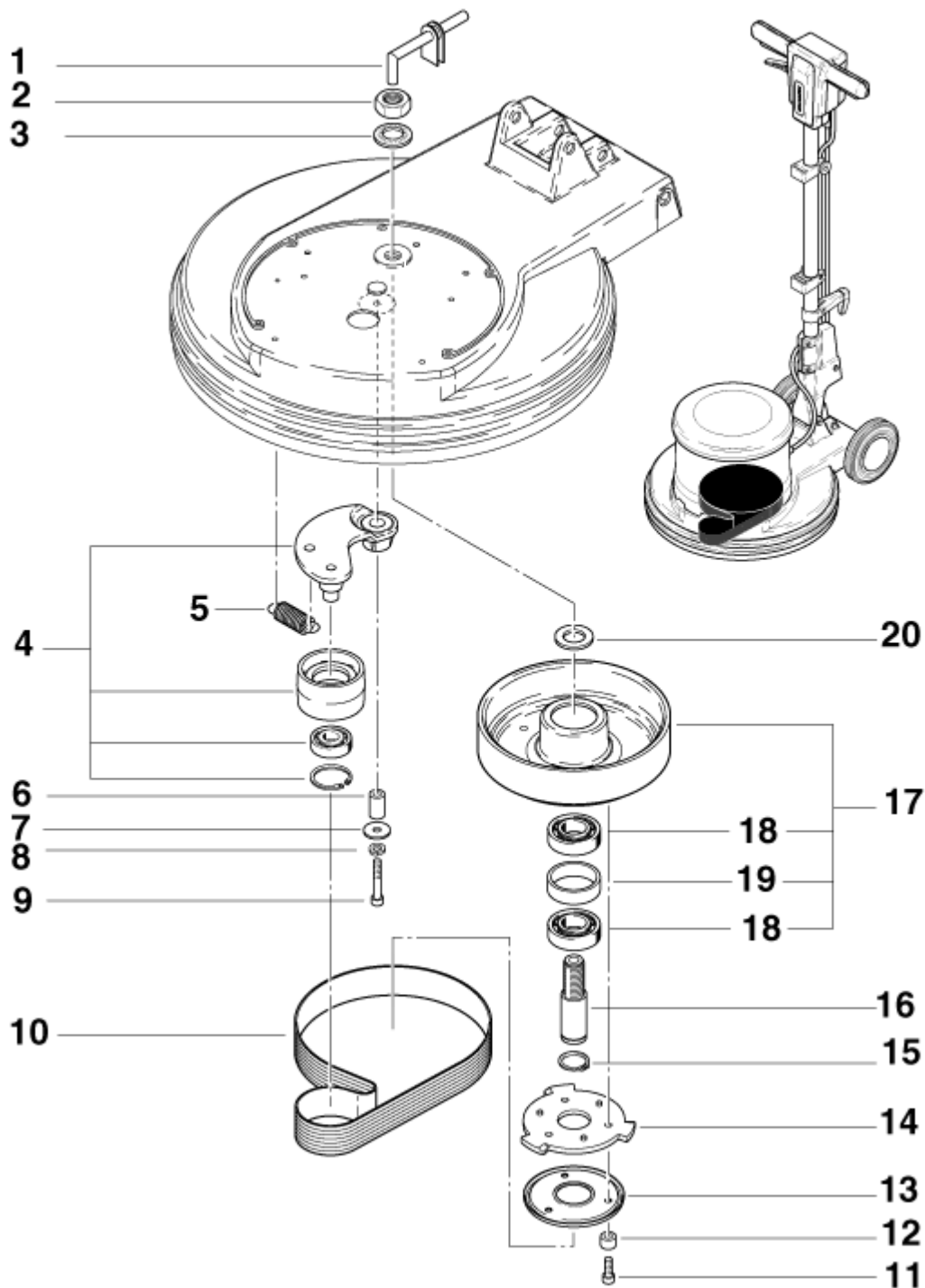
24-01-2013

ET-Liste-Nr.

SPIN22

9

18.08.2003=>



SPIN43DS-108-S

# Drive belt 18.08.03 =>

SPIN 43 DS

24-01-2013

ET-Liste-Nr.

SPINZZ

10

Pos	Artikelnr.	Me	Beschreibung
1	303000288	1	Rohr ø7x1,5x105 90°Bogen "SPIN 43" ABS
2	42328	1	HEXAGON NUT M20X1.5X33
3	51374	1	Scheibe 21x3
4	63623	1	Riemenspanner
5	63616	1	Zugfeder 2,8x11x46,1
6	63619	1	DISTANCE PIECE D15X25
7	34939	1	CW Scheibe 8,4x2,0 A ISO 7093-1 VA
8	2803	1	Zahnscheibe 8,2
9	2756	1	Sechskantschraube M8x45
10	63621	1	Keilrippenriemen
11	3913	3	Zylinderschraube M6x12
12	63618	3	Distanzhülse Ø8x4
13	63627	1	Zentrierscheibe f. Pads 'SP 401" A
14	63625	1	Segmentscheibe
15	13611	1	Sicherungsring 24x1,2
16	63620	1	Getriebeachse
17	63622	1	Riemenscheibe
18	101118042	2	ROLLER BEARING 6205-2Z
19	303000096	1	DISTANCE PIECE D52X45X15
20	303000111	1	Scheibe d 20 x d 35 x 3



# Drive belt => 17.08.03 I

SPIN 43 DS

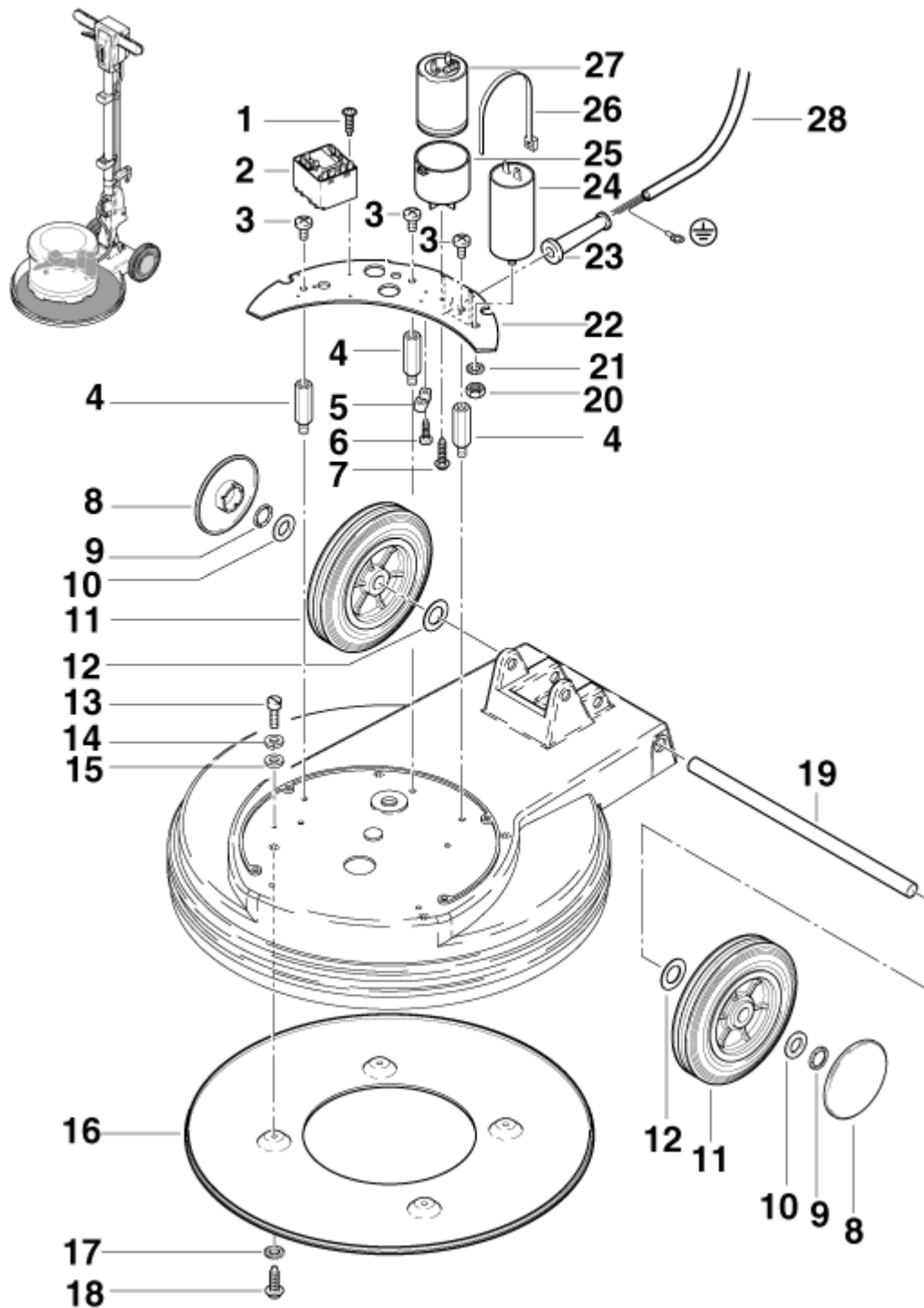
24-01-2013

ET-Liste-Nr. SPINZ3

12

Pos	Artikelnr.	Me	Beschreibung
1	63624	1	Rohr gebogen 8x1x134 "SP4 01" Ms
2	42328	1	HEXAGON NUT M20X1.5X33
3	63623	1	Riemenspanner
4	63616	1	Zugfeder 2,8x11x46,1
7	63619	1	DISTANCE PIECE D15X25
8	34939	1	CW Scheibe 8,4x2,0 A ISO 7093-1 VA
9	2803	1	Zahnscheibe 8,2
10	2756	1	Sechskantschraube M8x45
11	63621	1	Keilrippenriemen
12	63622	1	Riemenscheibe
13	101118042	2	ROLLER BEARING 6205-2Z
14	303000096	1	DISTANCE PIECE D52X45X15
15	63620	1	Getriebeachse
16	13611	1	Sicherungsring 24x1,2
17	63625	1	Segmentscheibe
18	63627	1	Zentrierscheibe f. Pads 'SP 401" A
19	63618	3	Distanzhülse Ø8x4
20	3913	3	Zylinderschraube M6x12
22	51374	1	Scheibe 21x3
23	303000111	1	Scheibe d 20 x d 35 x 3
24	303000112	1	Scheibe d 20 x d32x d 0,7

18.08.2003=>



SPIN43DS-I09-S

# Electric 18.08.03 =>

SPIN 43 DS

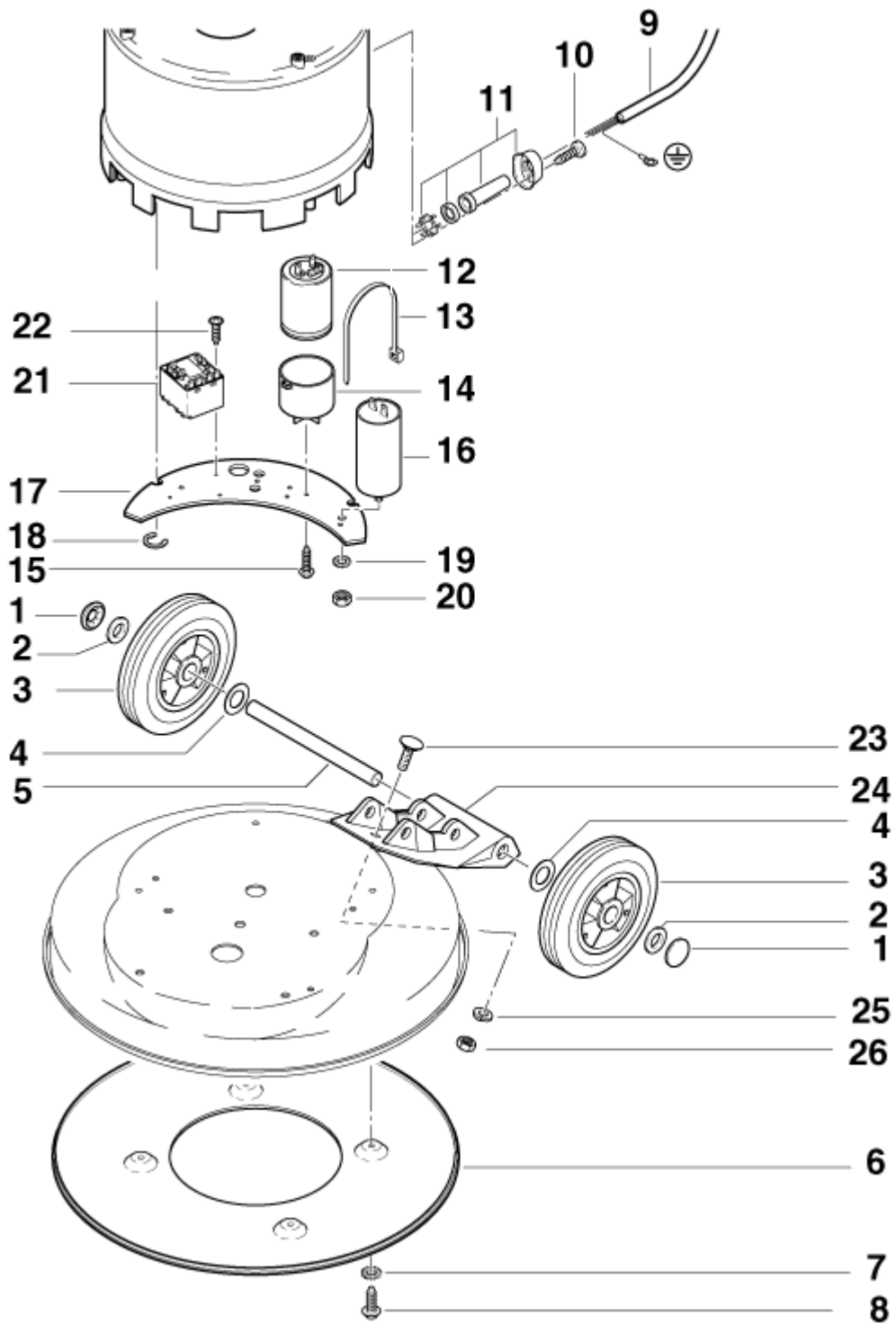
24-01-2013

ET-Liste-Nr. SPIN24

14

Pos	Artikelnr.	Me	Beschreibung
1	4036	1	Blechschraube 2,9x9,5
2	303000273	1	Anlassrelais 250V
3	46756	3	SHR ZYL- M6X 8 DIN 912 ZN
4	303000292	3	DISTANCE RING
5	303000123	1	Lasche 43x12x6
6	3349	2	Zylinderschraube M5x16
7	16861	1	Schraube 4x20
8	303000285	2	Radkappe D 160 schwarz
9	11710	2	Klemmring Ø15 (ohne Kappe) St-zn
10	4109	2	Scheibe 17 x2,0
11	303000284	2	Rad D 160
12	303000116	2	Wäscher 16x28x0,5
13	3288	1	Zylinderschraube M4 x 8 ISO 1207 zn
14	4021	1	CW Fächerscheibe 4,3 -A- DIN 6798 FSt/zn
15	3092	1	CW Scheibe 4,3x0,8 ISO 7089 zn
16	63593	1	Abdeckscheibe Ø400
17	3376	4	CW Fächerscheibe 5,3 -A- DIN 6798 VA
18	2784	4	CW Zylinderschraube M5
19	303000286	1	AXIS D15X300
20	2758	1	CW Sechskantmutter M8 ISO 4032 zn
21	2803	1	Zahnscheibe 8,2
22	303000291	1	PLATE 232X125X41
23	303000120	1	Knickschutz D26x73
24	303000211	1	Betriebskondensator 20µF/ 400V ø45x95
25	63597	1	Kappe Kondensator Ø55
26	8819	2	CW Kabelband 4,5x1,0x350 natur PA
27	63599	1	Kondensator 125 µF 320V 4 7 kOhm
28	5212	1	CW LTG STE.MEWA 3X1,5SYSL -JZ
			PER METER

=>17.08.2003



SPIN43DS-103-S

# Electric => 17.08.03 I

SPIN 43 DS

24-01-2013

ET-Liste-Nr. SPINzb

16

Pos	Artikelnr.	Me	Beschreibung	
1	11249	2	Klemmkappe ø15	VA
2	4109	2	Scheibe 17 x2,0	
3	63612	2	Rad ø160x50 Nabe ø15	"SP401"
4	303000116	2	Wäscher 16x28x0,5	
5	303000097	1	Achse D15x322	
6	63593	1	Abdeckscheibe Ø400	
7	3376	4	CW Fächerscheibe 5,3 -A- DIN 6798 VA	
8	2784	4	CW Zylinderschraube M5	
9	5212	1	CW LTG STE.MEWA 3X1,5SYSL -JZ	PER METER
10	29903	1	Blechschrabe 3,5x25	
11	63600	1	STRAIN RELIEF CLAMP WITH	
12	63599	1	Kondensator 125 µF 320V 4 7 kOhm	
13	8819	1	CW Kabelband 4,5x1,0x350 natur PA	
14	63597	1	Kappe Kondensator Ø55	
15	16861	1	Schraube 4x20	
16	303000211	1	Betriebskondensator 20µF/ 400V ø45x95	
17	303000098	1	REINFORCEMENT PIECE 252X	=>14.04.2002
17	303000208	1	Platte 252x126x3 "SSE430" PVC	15.04.2002=>
18	8782	1	Sicherungsscheibe Ø8	
19	2803	1	Zahnscheibe 8,2	
20	2758	1	CW Sechskantmutter M8 ISO 4032 zn	
21	303000273	1	Anlassrelais 250V	
22	4036	1	Blechschrabe 2,9x9,5	
23	5436	4	CW Flachrundschrabe M6x nicht mehr lieferbar	
24	303000106	1	CHASSIS	
25	2772	4	Federring 6	
26	3136	4	CW Sechskantmutter M6 ISO 4032 zn	



# Lever adjustment

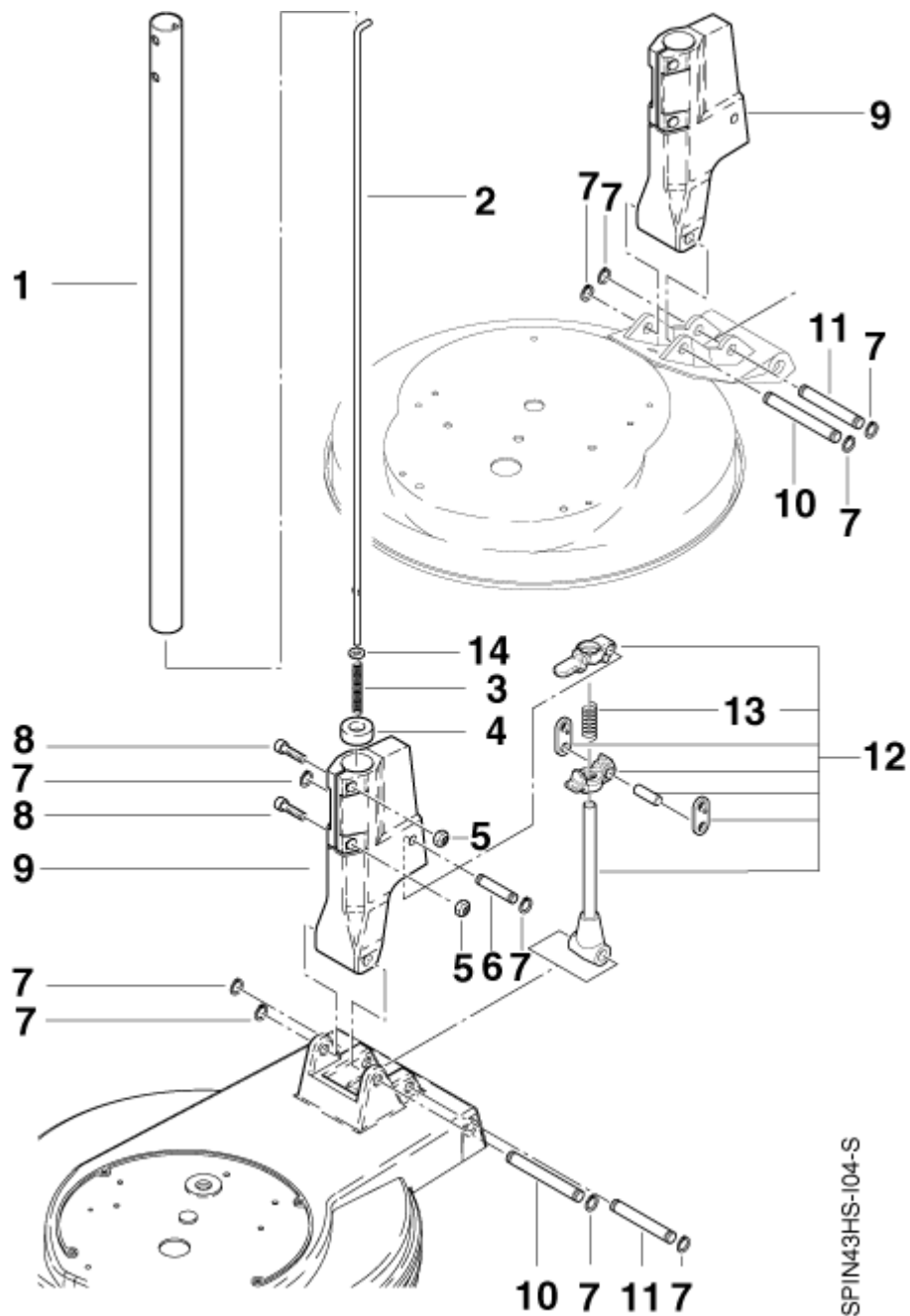
SPIN 43 DS

24-01-2013

ET-Liste-Nr.

SPIN26

17



SPIN43HS-104-S

# Lever adjustment

SPIN 43 DS

24-01-2013

ET-Liste-Nr. SPIN26

18

Pos	Artikelnr.	Me	Beschreibung
1	303000124	1	Rohr D32X820
2	303000122	1	ROD 6x855
3	63601	1	Druckfeder 1,0 X7,5 X55
4	303000118	1	Führungsbuchse d31/6,3x13 für Spin 43
5	11619	2	CW Sechskantmutter M6 ISO 7042 zn
6	303000104	1	Bolzen D12x50
7	8782	6	Sicherungsscheibe Ø8
8	4818	2	Schraube M6x20
9	303000107	1	Führungsstangenhalter bla u f.SP401 Al
10	303000102	1	Bolzen D12x99
11	303000103	1	Bolzen D12x83
12	63603	1	Stell- u.Fixiermechanik D eichsel "SP401
13	63602	1	Druckfeder 2,0 X15,5X37 7 W DIN2098 St
14	2764	1	CW Scheibe 6,4x1,6 ISO 7089 zn

# HANDGRIFF

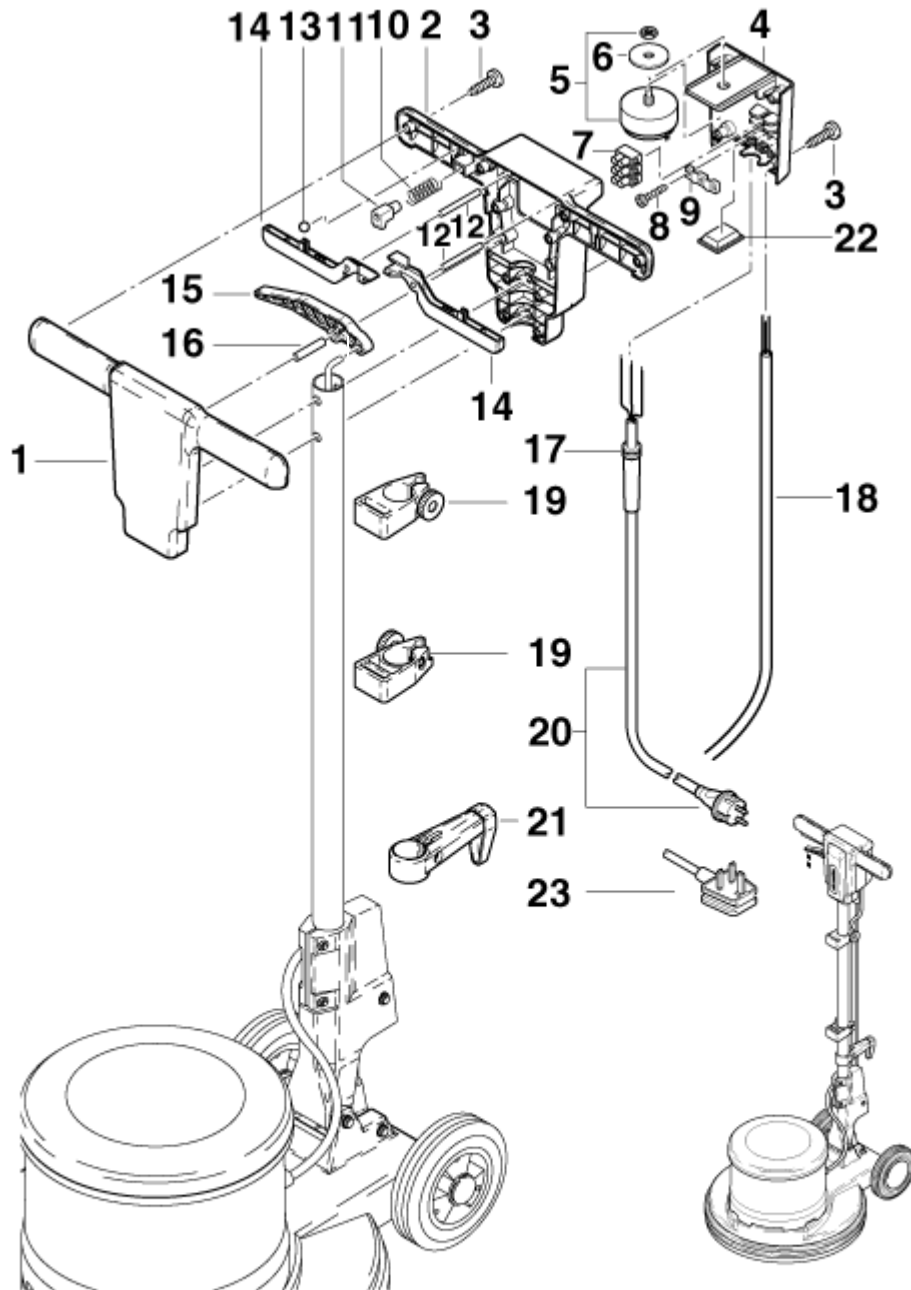
SPIN 43 DS

24-01-2013

ET-Liste-Nr.

SPIN27

19



SPIN43DS-105-S

# HANDGRIFF

## SPIN 43 DS

24-01-2013

ET-Liste-Nr. SPIN2/

20

Pos	Artikelnr.	Me	Beschreibung	
1	63578	1	Griffschale vorne "SP 401 "	PA
2	63577	1	Griffschale hinten "SP 4 01"	
3	10029	14	Schraube 5x25	
4	63585	1	Konsole	
5	63589	1	Tastschalter 25(10)A/250 AC	
7	31414	1	Reihen клемme 12-pol.	
8	11565	3	CW Ejotschraube KB50x18 WN1411 A2	
9	303000123	1	Lasche 43x12x6	
10	63583	1	Druckfeder 0,6x5,4x27	
11	63588	1	Taste 30x19x12	
12	53610	2	Stift Ø6x53	
13	16507	1	Kugel Ø8 gehaertet DIN 5401-2 VA 1.403	
14	63586	2	Schalthebel	
15	63590	1	Verstellgriff "SP 401"	
16	909100074	1	Zylinderstift ø 8x40 I SO2338 St-Zn	
17	303000120	1	Knickschutz D26x73	
18	5212	1	CW LTG STE.MEWA 3X1,5SYSL -JZ	PER METER
19	63587	2	Tankhalterung 83X56X31	
20	303000119	1	LTG NETZ H05VV-F 3G1,5x12 ,5 CEE7	*EU*
21	63584	1	Kabelhaken SP 401 PE/GF	
22	303000121	1	Abdeckung 33x28x6	
23	303000129	1	Netzleitung H05VV-F 3G1, 5x15	*GB*