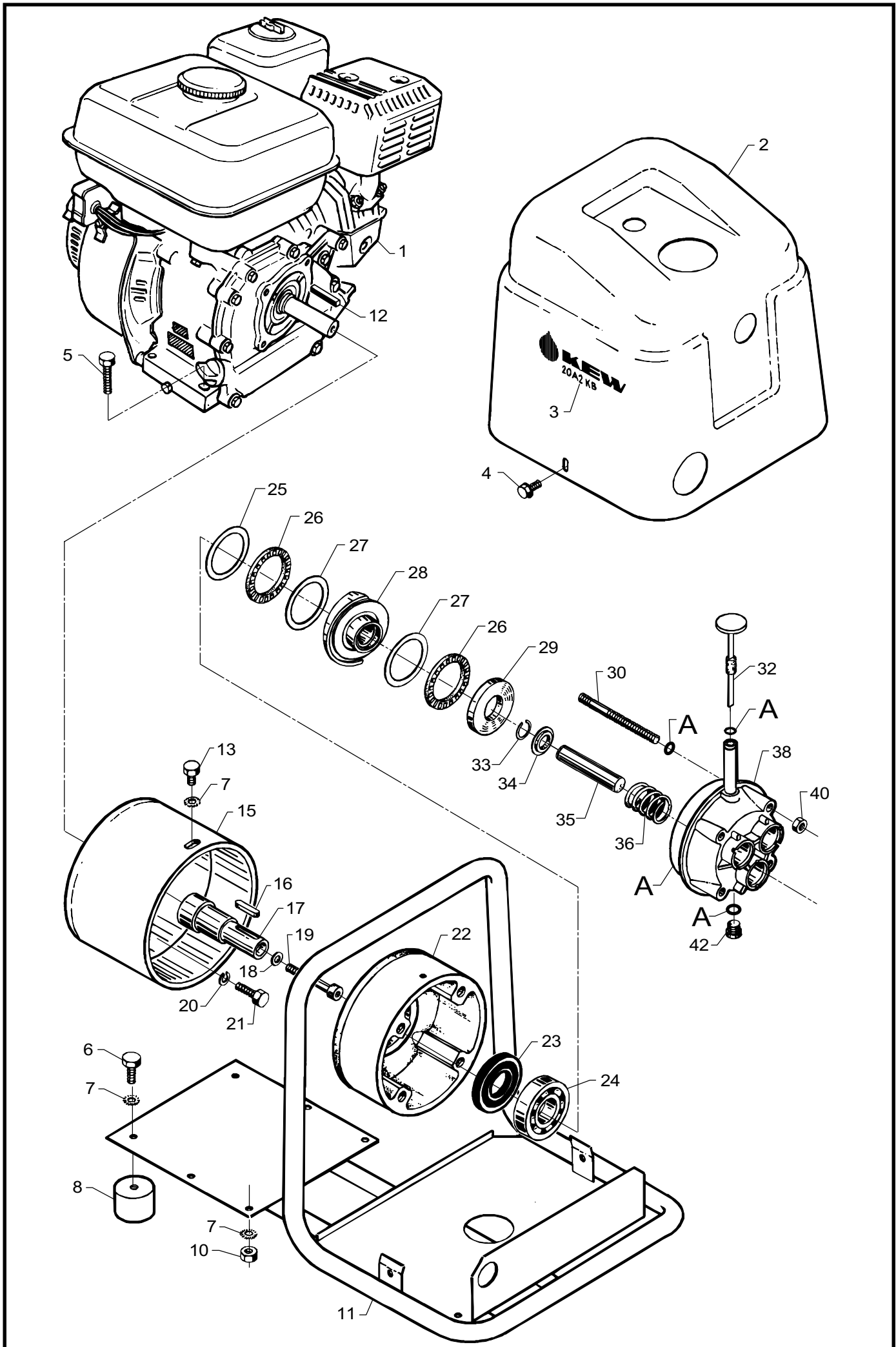


**Reservedele • Spare parts
Ersatzteile • Pièces détachées**



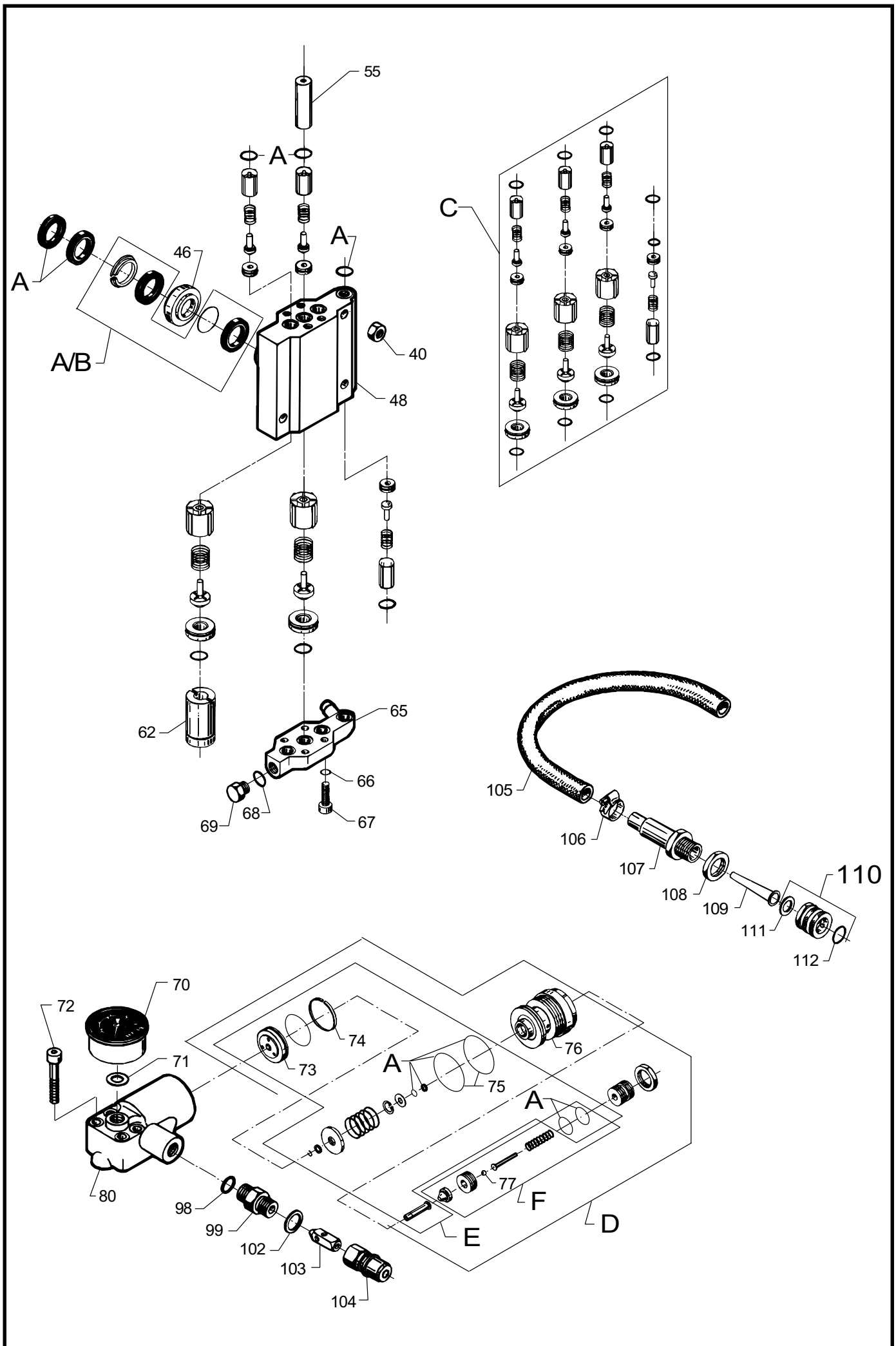
KEW
20A2KB



Pos. Ref.	Nr. No.	Betegnelse Bezeichnung	Designation Désignation	20A2KB
1	3812328	Motor Engine Motor Moteur		1
2	6105590	Kabinet Cabinet Haube Capot		1
3	6105585	Transfer Transfer 20A2KB Aufkleber Autocollant		2
4	1804194	Skrue TAPTITE Screw M 6x10 Schraube Vis de bloquage		2
5	1800622	Sæt skrue Set screw M 8x35 Gewindestift Vis de bloquage		4
6	1810266	Sæt skrue Set screw M 8x12 Gewindestift Vis de bloquage		4
7	1807445	Fjederskive Spring washer Federscheibe Rondelle ressort		9
8	1808179	Svingsningsdæmper Vibration damper Schwingungsdämpfer Amortisseur de vibration		4
10	1803725	Møtrik Nut M 8 Mutter Ecrou		4
11	6105586	Stel Chassis Rahmen Châssis		1
12	3200755	Feder Key Federkeil Clavette		1
13	1801174	Sætskrue Set screw M 8x20 Gewindestift Vis de bloquage		1
15	6105572	Overgangsstykke Connecting piece Verbindungsstück Raccord		1
16	3200789	Feder Key Federkeil Clavette		1
17	6105568	Aksel Axle Achse Axe		1
18	3000098	Skive Washer Scheibe Rondelle		1
19	1808112	INSEX skrue Screw Schraube Vis		1
20	1801182	Fjederskive Spring washer Federscheibe Rondelle ressort		4
21	1802578	Sætskrue Set screw M 8x25 Gewindestift Vis de bloquage		4
22	6105587	D-lejedæksel Front bearing cover D-Lagerdeckel AV-flasque de carter		1

Pos. Ref.	Nr. No.	Betegnelse Bezeichnung	Designation Désignation	20A2KB
23	3001872	Olietætningsring Oil gasket Öldichtung Joint d'huile		1
24	3200888	D-leje D-Bearing D-Lager AV-Roulement		1
25	3200896	Lejering Bearing ring Ring f. Lager Rondelle		1
26	3200912	Nåleleje Needle bearing Nadellager Roulement à aiguille		2
27	3200904	Lejering Bearing ring Ring f. Lager Rondelle		2
28	6105509	Skråskive Wobble disc No. G Taumelscheibe Disque oblique		1
29	6105499	Lejeskive Bearing track Lagerscheibe Rondelle de palier		1
30	6105480	Stagbolt L=130mm Stay bolt Stehbolzen Entretoise		4
32	6105597	Oliepind Oil gauge pin Ölmefstap Orifice de remplissage d'huile		1
33	1803162	Låsering Circlip Sicherungsring Anneau		3
34	6105521	Ring til returfeder Ring for return spring Ring für Rückzugfeder Anneau p. ressort de rap.		3
35	6150619	Stempel Piston Druckkolben Piston		3
36	2600591	Returfeder Return spring Rückzugfeder Ressort de rappel		3
38	6105474	Cylinderblok Cylinder block Zylinderblock Carter-cylindre		1
40	1800465	Møtrik Nut Mutter Ecrou		6
42	6105533	Olieaftapningsprop Oil drain plug Ölablaßpfropfen Bouchon de vidange huile		1

598 51 05 - 9904



Pos. Ref.	Nr. No.	Betegnelse Bezeichnung	Designation Désignation	20A2KE
A	1119017	Rep.sæt, pakninger Rep.kit, gaskets Rep.satz, Dichtungen Kit de joints		1
B	1119037	Rep.sæt, pakninger (red.) Rep.kit, gaskets (red.) Rep.satz, Dichtungen (red.) Kit de joints (réduit)		1
46	6150609	Trykring Thrust collar Druckring Anneau d'arrêt		3
48	6105476	Topstykke Cylinder head Zylinderkopf Culasse		1
C	1119310	Rep.sæt, ventilsystem Rep.kit, valve system Rep.satz, Ventilsystem Kit de système de soupape		1
55	6150611	Afstandsstykke Spacer Zwischenstück Pièce d'espace		1
62	6105500	Afstandsstykke Spacer Zwischenstück Pièce d'espace		2
65	6105482	Indsugningsdæksel Suction cover Ansaugdeckel Couvercle d'aspiration		1
66	1801182	Skive Washer Scheibe Rondelle		4
67	1803337	Sætskrue Set screw Schraube Vis de bloquage		4
68	3000460	O-ring O-ring O-Ring Joint torique		1
69	6105533	Prop Plug Pfropfen Bouchon		1
70	3601218	Manometer Pressure gauge Manometer Manomètre		1
71	6105516	Nylonskive Nylon washer Nylonscheibe Rondelle nylon		1
72	1804590	Skruer Screw Schraube Vis		4
73	6105523	Ventilstempel Valve piston Ventilkolben Piston (de la soupape)		1
74	6150693	Stempelring Ring f. piston Ring f. Kolben Anneau piston		1
75	3001385	O-ring O-ring O-Ring Joint torique		2
76	6150642	Bundskruer Plug Verschlussstopfen Bouchon		1
77	1600311	Kugler Ball Kugel Bille		1

Pos. Ref.	Nr. No.	Betegnelse Bezeichnung	Designation Désignation	20A2KE
D	1119101	Rep.sæt, omløbsventil Rep.kit, by-pass valve Rep.satz, Umlaufventil Kit de soupape by-pass		1
E	1119013	Rep.sæt, omløbsventil Rep.kit, by-pass valve Rep.satz, Umlaufventil Kit de soupape by-pass		1
F	1119038	Rep.sæt, sikkerhedsventil Rep.kit, safety valve Rep.satz, Sicherheitsventil Kit de soupape de sûreté		1
80	6105528	Ventildæksel Valve cover Ventildeckel Corp by-pass		1
98	3000460	O-ring O-ring O-Ring Joint torique		1
99	6150675	Studs f. lynkobling Socket f. quick coupling Stutzen f. Schnellkupplung Raccord rapide		1
102	1801075	Tætningskive Sealing washer 3/8" RG Dichtungsscheibe Rondelle d'étanchéité		1
103	6101038	Stempel-kontraventil Piston-nonreturn valve Kolben-Rückschlagventil Piston clapet anti-retour		1
104	1600493	Lynkoblingsnippel Nipple f. quick coupling Nippel f. Schnellkupplung Entrée du raccord rapide		1
105	2403962	Slange Hose Schlauch Flexible		1
106	1805100	Spændebånd Clamp Schelle Collier de serrage		2
107	6105594	Filterhus Housing for filter Filtergehäuse Carter filtre		1
108	1800341	Kontramøtrik Lock nut Gegenmutter Contre-écrou		1
109	6100941	Filter Filter Filter Filtre		1
110	1602945	Lynkobling, lavtryk kompl. Quick coupling, low pressure compl. Schnellkupplung, Niederdr. kompl. Coupleur rapide, b.p. compl.		1
111	3001237	Pakning Gasket Dichtung Joint		1
112	3000320	O-ring O-ring O-Ring Joint torique		1
-	5301424	KEW Pump Oil 1x1 l.		x
-	5301514	KEW Pump Oil 1x4 l.		x
-	6121688	Instruktionsbog Instruction manual DK - GB - D - F - S Betriebsanleitung Manuel d'instructions		x