

40CA II 95->

Model:

0940C

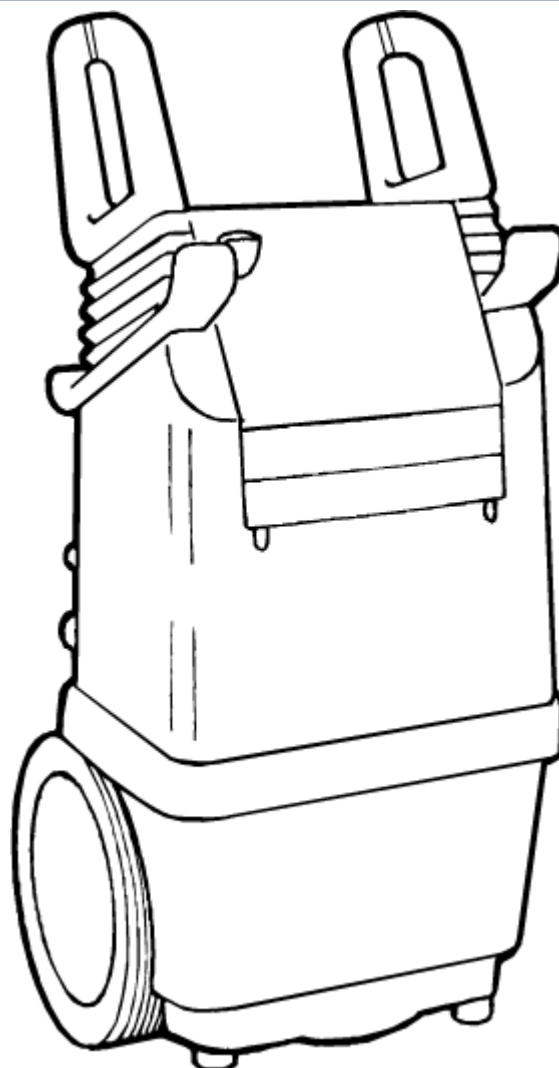
1740C

2040C

2340C

3340C

4040C



Stückliste Deutsch

28-01-2013

Nilfisk
ALTO
works for you

www.nilfisk-alto.com

[Ersatzteile auf www.gluesing.net](http://www.gluesing.net)

Inhalt

40CA II 95->

| | |
|---------------------------|-----------|
| Summary | 3 |
| Motor and cable | 6 |
| Motorpumpeneinheit | 8 |
| Connection box | 11 |

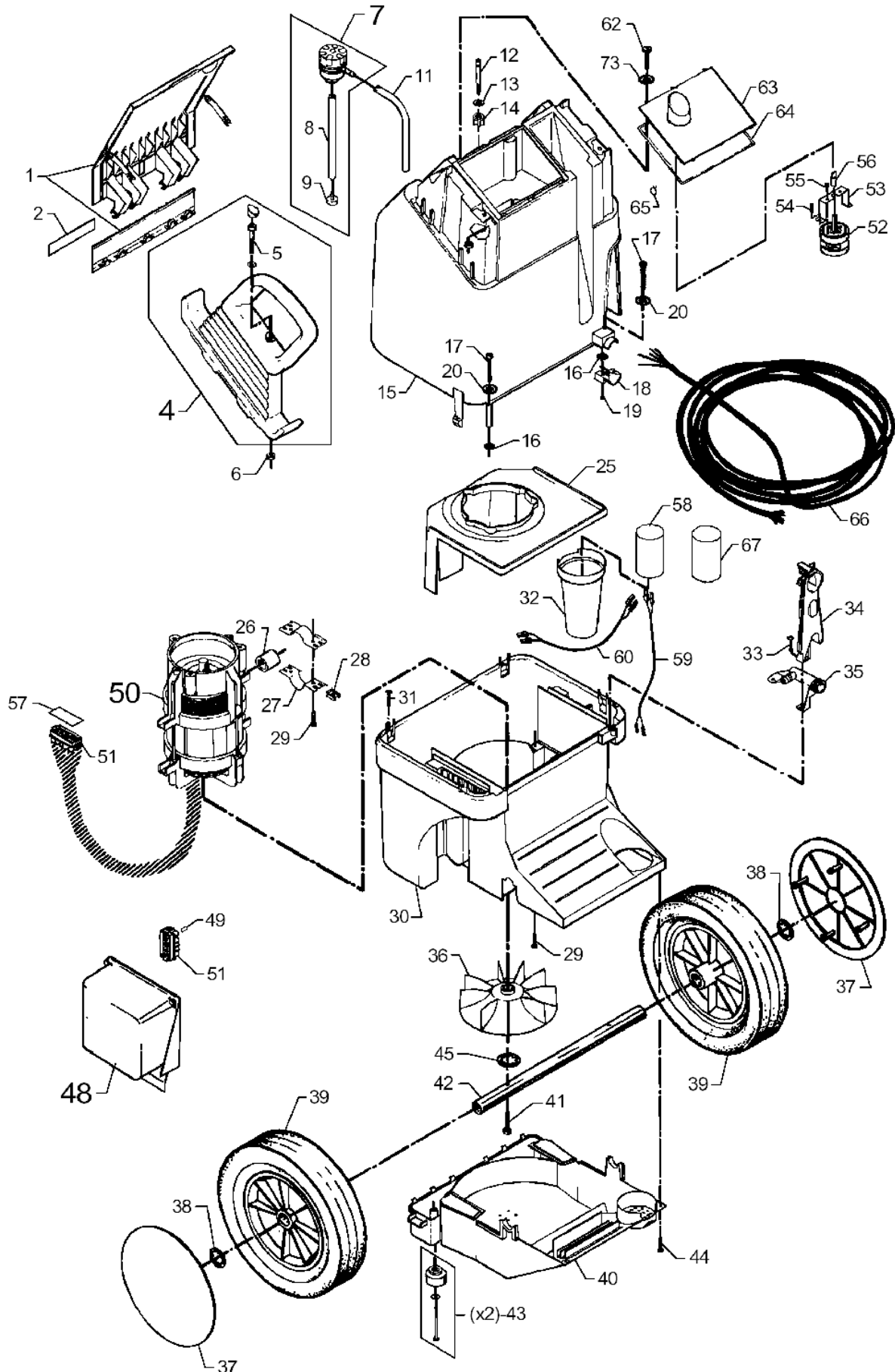
Summary

40CA II 95->

28-01-2013

ET-Liste-Nr. 40CA02

3



Ersatzteile auf www.gluesing.net

Summary

40CA II 95->

28-01-2013

ET-Liste-Nr. 40CAU2

4

| Pos | Artikelnr. | Me | Beschreibung | |
|-----|------------|----|---|----------|
| 1 | 6180423 | 1 | Behaeltergestell Alto bla u | |
| 2 | 4209560 | 1 | Logo 4040CA ALTO nicht mehr lieferbar | 4040CA |
| 4 | 1119211 | 1 | Rep.satz Handbuegel nicht mehr lieferbar | |
| 5 | 1813385 | 2 | SCREW 8X60 DIN 912 8.8 GALV | |
| 6 | 6184920 | 2 | nicht mehr lieferbar Mutter | |
| 7 | 6180410 | 1 | Dosierungseinheit kompl. | |
| 8 | 2450002 | 1 | Schlauch, 300mm nicht mehr lieferbar | |
| 9 | 6400240 | 1 | Filter | |
| 11 | 5206636 | 1 | Schlauch Ø6/Ø10 | |
| 12 | 6181535 | 1 | Bolzen fuer Gehoeuse | |
| 13 | 1802917 | 1 | Scheibe M8 | |
| 14 | 6180718 | 1 | nicht mehr lieferbar Gummituelle | |
| 15 | 6180753 | 1 | Oberteil des Gehöuses ALT O | UNITOR |
| 16 | 3004199 | 4 | O-Ring nicht mehr lieferbar | |
| 17 | 1813948 | 2 | Schraube M3 x 30 nicht mehr lieferbar | |
| 18 | 6180722 | 1 | Zugentlastung nicht mehr lieferbar | (2540CA) |
| 18 | 6180728 | 1 | Zugentlastung nicht mehr lieferbar | CDN |
| 19 | 1813930 | 2 | Schraube | |
| 20 | 1800887 | 2 | Scheibe 4,3/10,0x0,8 A DIN 125 St-zn | |
| 25 | 6180705 | 1 | Wasserschild nicht mehr lieferbar | |
| 26 | 6184675 | 4 | Gummiaufhängung nicht mehr lieferbar | |
| 27 | 6180717 | 4 | nicht mehr lieferbar nicht mehr lieferbar | |
| 28 | 1813708 | 4 | Federmutter LN7519 4,8 x nicht mehr lieferbar | |
| 29 | 1813542 | 4 | Schraube BL- 4,8x25 C-Z nicht mehr lieferbar | |
| 30 | 6180700 | 1 | Unterteil des Gehaeuses nicht mehr lieferbar | |
| 31 | 6180724 | 4 | Passstift | |
| 33 | 1805340 | 3 | Schraube EJOT- KB50x20 WN 1411 sw | |
| 34 | 6180715 | 1 | Manometerdeckel | |
| 35 | 6180617 | 1 | Filtergehaeuse | |
| 36 | 1119643 | 1 | Reparatursatz fuer Luefte rrad | |
| 37 | 6184136 | 2 | Radkappe ALTO-blau | |
| 38 | 1813799 | 2 | Federtellerscheibe | |
| 39 | 6184074 | 2 | Rad Ø300 | |
| 40 | 6180706 | 1 | Unterteil des Deckel | |
| 41 | 1813427 | 2 | Schraube EJOT- KB50x42 WN 1411 sw | |
| 42 | 6180720 | 1 | Achse nicht mehr lieferbar | |
| 43 | 6180901 | 1 | Gummifuss 2 Stck. | |
| 44 | 1813419 | 2 | nicht mehr lieferbar nicht mehr lieferbar | |
| 45 | 1814102 | 1 | Sicherungsring | |
| 48 | | 1 | NOTE COMMENT | El-box |
| 49 | 3820909 | 10 | Pfropfen nicht mehr lieferbar | |
| 50 | | 1 | NOTE COMMENT | Motor |
| 51 | 3820230 | 1 | Motorstecker (innen) | (FEMALE) |

Summary

40CA II 95->

28-01-2013

ET-Liste-Nr. 40CAU2

5

| Pos | Artikelnr. | Me | Beschreibung | |
|-----|------------|----|--|-----------------------|
| 52 | 3821450 | 1 | Drehschalter B1N A10 | B1N A10 |
| 53 | 6180125 | 1 | Beschlag f, Drehschalter nicht mehr lieferbar | |
| 54 | 1813492 | 2 | Schraube EJOT- KB30x12 WN 1412 sw | |
| 55 | 1800606 | 2 | SCREW CROSS M4X10 FZB DIN7985 | |
| 56 | 6181671 | 1 | Zwischenstueck | |
| 57 | 3821456 | 1 | Dichtung f. Motorsteckdos e | |
| 58 | 3821426 | 1 | CAPACITOR OPERATION 100 ØØØÄµF | 100 UF |
| 58 | 3821427 | 1 | nicht mehr lieferbar Kondensator (Betrieb)40æF | 40 UF |
| 59 | 6180271 | 1 | CAPACITOR CABLE | (OPER.) |
| 62 | 1813955 | 3 | Schraube M3 x 12 ISO nicht mehr lieferbar | |
| 63 | 6180950 | 1 | Armaturenbrett pos, 63+65 nicht mehr lieferbar | 2540CA |
| 63 | 6180951 | 1 | Armaturenbrett pos, 63+65 nicht mehr lieferbar | 0940CA |
| 63 | 6180957 | 1 | Armaturenbrett pos, 63+65 nicht mehr lieferbar | 1740CA |
| 63 | 6180958 | 1 | Armaturenbrett pos, 63+65 nicht mehr lieferbar | 2040CA |
| 63 | 6180960 | 1 | Armaturenbrett pos, 63+65 | 3340CA and 4040CA |
| 64 | 6180723 | 1 | Dichtung nicht mehr lieferbar | |
| 65 | 1814078 | 1 | nicht mehr lieferbar nicht mehr lieferbar | |
| 66 | | 1 | NOTE COMMENT | Cable |
| 67 | 3821063 | 1 | nicht mehr lieferbar Kondensator | 160 - 200 UF 220-240V |
| 67 | 3821216 | 1 | Kondensator (Start) 315-3 50æF | 315 - 350 UF 110-115V |
| 73 | 1813914 | 3 | Scheibe nicht mehr lieferbar | |

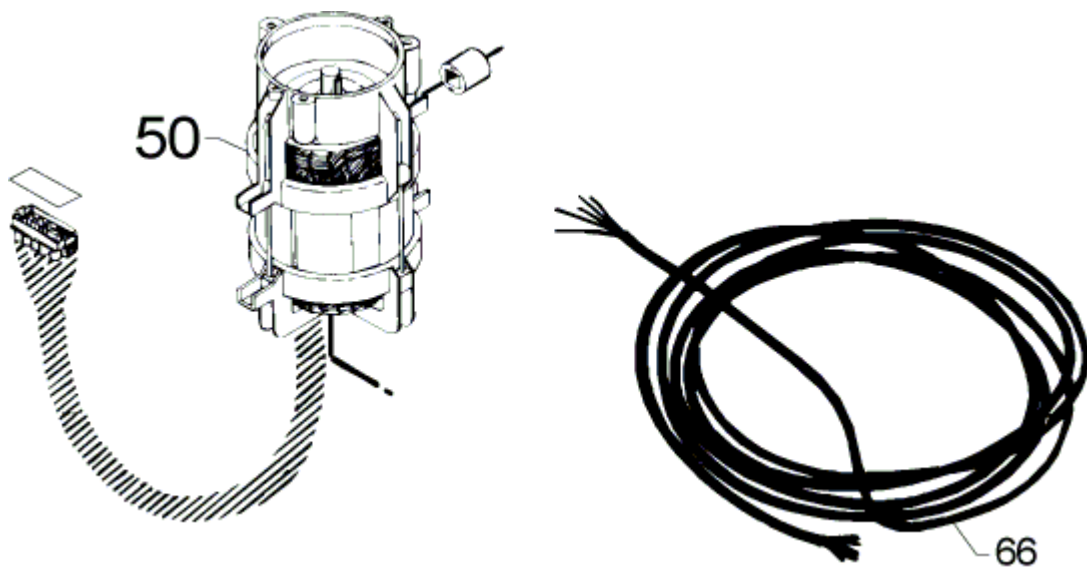
Motor and cable

40CA II 95->

28-01-2013

ET-Liste-Nr. 40CA04

6



Motor and cable

40CA II 95->

28-01-2013

ET-Liste-Nr. 40CAU4

7

| Pos | Artikelnr. | Me | Beschreibung | |
|-----|------------|----|--|---------------------------------------|
| 50 | 6183390 | 1 | E-Motor 3X400/230V 50 nicht mehr lieferbar | 3X400/230 V, 50 HZ 3X440/220 V, 60 HZ |
| 50 | 6183391 | 1 | Motor 2,6kW 50Hz 3x400V nicht mehr lieferbar | 3X400 V, 50 HZ |
| 50 | 6183392 | 1 | Motor 2,3KW 50HZ 1X240V nicht mehr lieferbar | 1X230-240 V, 50 HZ |
| 50 | 6183393 | 1 | Motor 4,2kW 50Hz 3x415V nicht mehr lieferbar | 3X415-440 V, 50 HZ |
| 50 | 6183395 | 1 | Mot 4,2kW 60Hz 3x220V UL/ nicht mehr lieferbar | 3X220/440 V, 60 HZ USA |
| 50 | 6183396 | 1 | Motor 4,2kW 50/60Hz 3x220 nicht mehr lieferbar | 3X200 V, 50 HZ J 3X200 V, 60 HZ |
| 50 | 6183402 | 1 | Mot 2,6kW 60Hz 1x220V UL/ CSA | 1X220 V, 60 HZ USA |
| 50 | 6183403 | 1 | Motor 2.3-2,6kW 60Hz 1x22 nicht mehr lieferbar | 1X220 V, 60 HZ |
| 50 | 6183404 | 1 | Mitir 1,5kW 60Hz 1x115V U nicht mehr lieferbar | 1X115 V, 60 HZ USA |
| 50 | 6183405 | 1 | EL.-Motor W. Federkeil | 3X400/230 V, 50 HZ 3X440/220 V, 60 HZ |
| 50 | 6183407 | 1 | EI-Motor m, Federkeil 415 nicht mehr lieferbar | 3X415-440 V, 50 HZ |
| 50 | 6183408 | 1 | Motor 3,0kW 60Hz 1x220V nicht mehr lieferbar | 1X220 V, 60 HZ (2540CA) USA/CDN |
| 66 | 3821142 | 1 | LTG Netz H07RN-F 3G1,5x 9 ,45 m. Stecker | SJTW-AWG 12/3 USA (1X220V, 60HZ) |
| 66 | 3821316 | 1 | Netzkabel AWG12/3X11 | WITH GFCI-RELAY 20A -120V USA |
| 66 | 6180260 | 1 | Anschlusskabel H07RN-F 4G 1.5 | * SEE NOTE |
| 66 | 6180261 | 1 | Anschlusskabel H07RN-F 3G nicht mehr lieferbar | ** SEE NOTE |
| 66 | 6180269 | 1 | LTG Netz H07RN-F 4G2,5x9, 0 o. Stecker | H07RN-F 3G 2.5 Y/ 4040CA |

* NOTE: 3~ DK, S, NL, F, D, CH, A, U, B, I, E, N ,SF (3X400V, 50HZ) - GB,

** NOTE: 1~ D,A,B,E,F, I,N,NL,F (1X230V, 50HZ) - GB, SGP, AUS (1X240V 50HZ)

Ersatzteile auf www.gluesing.net

Motorpumpeneinheit

40CA II 95->

28-01-2013

ET-Liste-Nr. 40CAU6

9

| Pos | Artikelnr. | Me | Beschreibung | |
|-----|------------|----|--|-------------------------------|
| - | 5218433 | 1 | Pumpenöl 150 1x1l | |
| - | 5218602 | 1 | Pumpenöl HV68 1x1l | |
| 80 | 6187132 | 1 | Zylinderkopf | |
| 81 | 1813393 | 3 | Schraube M10 x100 8.8 DIN 912 St-Zn | |
| 82 | 6180905 | 1 | Verschraubung m. O-Ring | |
| 83 | 6180906 | 3 | Verschlussschraube G1/4 | |
| 84 | 3001807 | 1 | O-Ring 15,0 x 1,5 DIN 3770 NBR70 | |
| 85 | 3001070 | 3 | O-Ring 13,1 x 1,6 SMS 1586 NBR90 | |
| 86 | 6120624 | 1 | Distanzhülse | |
| 87 | 6183050 | 1 | Distanzstück f. Triton VPE 3 Stk. | |
| 88 | 1119209 | 1 | Reparaturset Ventilsystem (6 Ventile) | |
| 89 | 1119212 | 1 | Reparaturset Stützring 3 Stück | |
| 90 | 6180910 | 3 | Druckring kompl. | |
| 91 | 3004009 | 3 | O-Ring 30,0 X 2,0 DIN 3770 NBR70 | |
| 92 | 6183051 | 1 | Distanzstück f. Triton VPE3 | |
| 95 | 6180911 | 1 | n. m. lieferbar nicht mehr lieferbar | |
| 96 | 1117642 | 1 | U-Manschette 3 Stück | |
| 97 | 1814573 | 2 | Schraube M6 x 35 12.9 DIN 912 St-zn | |
| 98 | 3003886 | 1 | O-Ring 120,4 X 1,78 ARP AS 568 A NBR70 | |
| 99 | 6122313 | 2 | Pfropfen mit O-Ring | |
| 100 | 1119201 | 3 | Rep.satz keramisch.Druckkolben | |
| 100 | 1119202 | 3 | Reparaturset fuer Keramik-Kolben | |
| 105 | 1119204 | 1 | nicht mehr lieferbar nicht mehr lieferbar | 2040C/CA, 50HZ UP TO 02.10.95 |
| 105 | 1119205 | 1 | Rep.satz Taumelscheibe/Lager nicht mehr lieferbar | 3340C/CA, 50HZ UP TO 02.10.95 |
| 105 | 1119208 | 1 | nicht mehr lieferbar nicht mehr lieferbar | 3340C/CA, 60HZ UP TO 02.10.95 |
| 105 | 1119648 | 1 | Rep.satz, Taumelscheibe/Lager | 1740CA, 50HZ |
| 105 | 1119649 | 1 | Rep.satz, Taumelscheibe/Lager nicht mehr lieferbar | 0940CA, 60HZ PE, U, USA |
| 105 | 1119650 | 1 | Rep.Satz Taumelscheibe/Lager nicht mehr lieferbar | 1740CA, 60HZ |
| 105 | 1119651 | 1 | Rep.satz, Taumelscheibe/Lager nicht mehr lieferbar | |
| 105 | 1119655 | 1 | nicht mehr lieferbar Rep.satz Taumelscheibe/Lager | 4040CA, 60HZ |
| 105 | 1119656 | 1 | Rep.satz Taumelscheibe/Lager | 4040CA, 50HZ |
| 105 | 1119682 | 1 | Satz Taumelscheibe/Lager nicht mehr lieferbar | 2040C/CA, 50HZ FROM 02.10.95 |
| 105 | 1119686 | 1 | Satz Taumelscheibe/Lager 2465 | 3340C/CA, 50HZ FROM 02.10.95 |
| 105 | 1119687 | 1 | Satz Taumelscheibe/Lager nicht mehr lieferbar | 3340C/CA, 60HZ FROM 02.10.95 |
| 105 | 1119826 | 1 | WOBBLE DISC/BEARINGS REP.KIT | 2540CA, 60HZ, 1- |
| 106 | 6181518 | 1 | Lagerscheibe | 3- UP TO 02.10.95 |
| 106 | 6182479 | 1 | Lagerscheibe | FROM 02.10.95 |
| 107 | 3202421 | 1 | nicht mehr lieferbar Passfeder A 6x6x30 DIN | |
| 108 | 1119671 | 1 | Reparaturset fuer Wellendichtung | |
| 110 | 6181651 | 1 | nicht mehr lieferbar Ventilgehäuse | |
| 111 | 6180913 | 6 | Verschlusspfropfen m. O-Ring | |
| 112 | 1803345 | 2 | SCREW M8X30 | |
| 117 | 1118512 | 1 | Reparaturset Sicherheitsventil | |

Motorpumpeneinheit

40CA II 95->

28-01-2013

ET-Liste-Nr. 40CAU6

10

| Pos | Artikelnr. | Me | Beschreibung |
|-----|------------|----|--|
| 118 | 6100940 | 1 | Justierschraube |
| 119 | 6100928 | 1 | Gegenmutter |
| 120 | 1119406 | 1 | Reparatursatz Rueckschlag ventil |
| 125 | 6180916 | 1 | Injektorduese m. O-Ring |
| 126 | 3001674 | 1 | O-Ring 19,2 x 3,0 SMS 1586 NBR70 |
| 127 | 6180940 | 1 | Ventilkegel, kompl. |
| 128 | 3000817 | 1 | O-Ring 18,3 x 2,4 SMS 1586 NBR70 |
| 129 | 2602456 | 1 | nicht mehr lieferbar nicht mehr lieferbar |
| 130 | 3002078 | 1 | nicht mehr lieferbar O-Ring 23,0 X 3,0 SMS |
| 131 | 6181652 | 1 | Pfropfen |
| 132 | 2602464 | 1 | Feder |
| 133 | 6181664 | 1 | Gewindemuffe |
| 135 | 1804285 | 1 | Sechskantmutter M5 |
| 136 | 6180941 | 1 | Timerkolben, kompl. |
| 137 | 6181655 | 1 | Federklemme nicht mehr lieferbar |
| 138 | 6181668 | 1 | Timergehäuse |
| 139 | 3821437 | 1 | Micro-Schalter |
| 140 | 101814698 | 2 | Schraube EJOT- KB30x16 WN 1452 A2 |
| 141 | 6180942 | 1 | Gummiabdeckung, kompl. nicht mehr lieferbar |
| 145 | 6180923 | 1 | Auslassrohr, kompl, |
| 146 | 1813484 | 2 | Schraube M6 x 16 12.9 DIN 912 St-zn |
| 147 | 6180946 | 1 | Manometer, kompl. |
| 148 | 3002029 | 1 | O-Ring 12,42x 1,78 ARP AS 568 A NBR70 |
| 149 | 6181546 | 1 | nicht mehr lieferbar Buchse |
| 150 | 6180707 | 1 | nicht mehr lieferbar Gummimanschette |
| 151 | 1801075 | 1 | Dichtring Ø23,8xØ17,2x2 |
| 152 | 6101038 | 1 | Kolben |
| 153 | 1600493 | 1 | Nippel 3/8", Schnellkupplung |
| 153 | 1603101 | 1 | Nippel Schnellkupplung "03KR" RF |
| 155 | 1119210 | 1 | Reparatursatz Einlasswin kel |
| 156 | 5206230 | 1 | Schlauch Meterware ø16/Ø2 6 schw. 12bar |
| 157 | 8298 | 1 | CW Schlauchschelle SGL 16 -27 |
| 158 | 6100941 | 1 | Filter |
| 160 | 1602945 | 1 | Kupplung kpl. 3/4" Wasserzulauf |
| 161 | 3001237 | 1 | Dichtring 24,5x16x3 |
| 162 | 3000320 | 1 | O-Ring Ø20x3 |
| 163 | 1600659 | 1 | Nippel, Schnellkupplung F. QUICK COUPLING (L.P.) |
| 163 | 1605955 | 1 | Nippel USA, CDN |
| 164 | 8298 | 1 | CW Schlauchschelle SGL 16 -27 |
| 167 | 6180939 | 4 | Stehbolzen für Motor "40 CA/40HA" |

Connection box

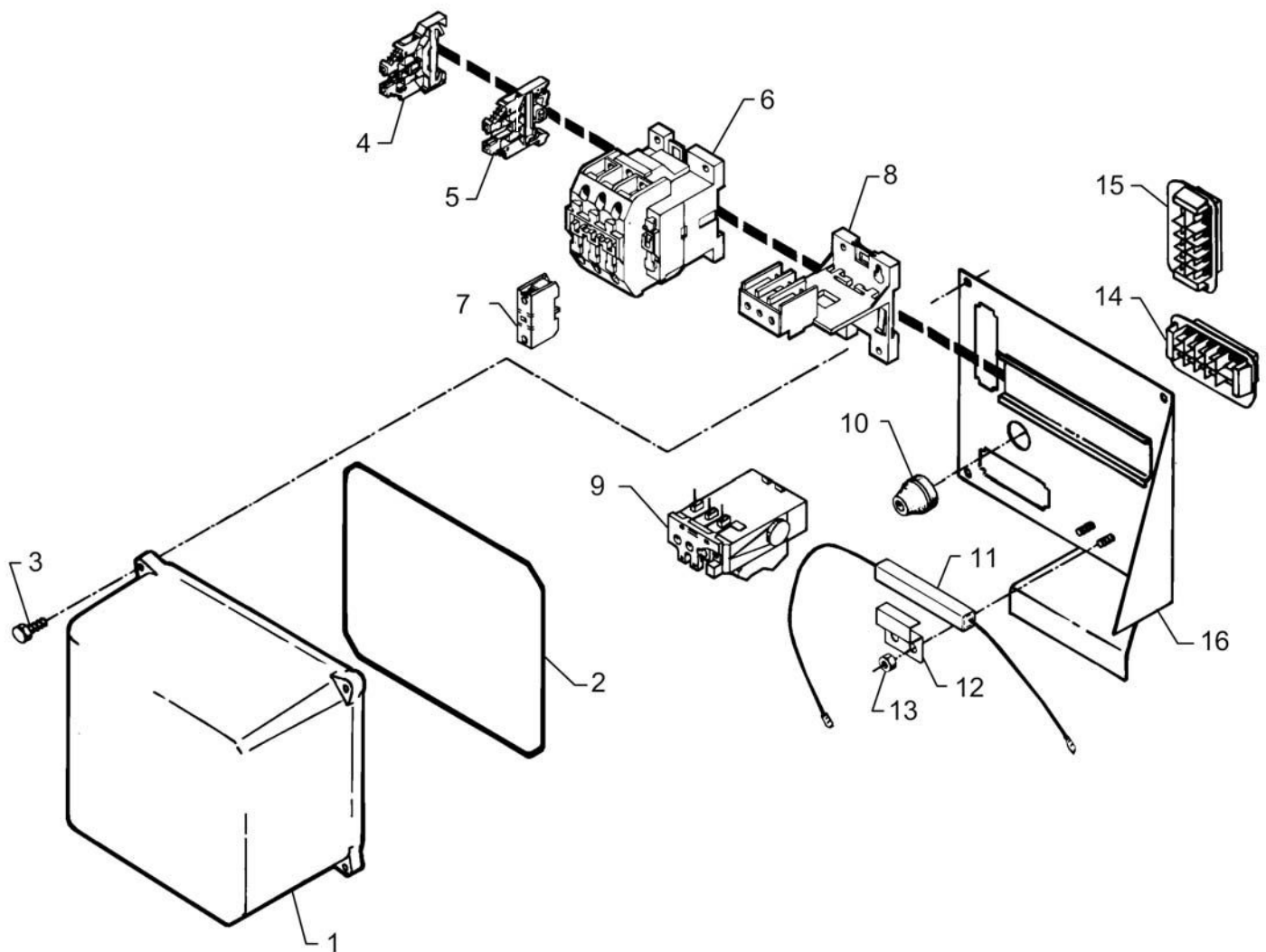
40CA II 95->

28-01-2013

ET-Liste-Nr.

40CA08

11



Connection box

40CA II 95->

28-01-2013

ET-Liste-Nr. 40CA08

12

| Pos | Artikelnr. | Me | Beschreibung | |
|-----|------------|----|--|---------------------------------|
| 1 | 6181669 | 1 | Deckel | |
| 2 | 101406054 | 1 | Dichtung | |
| 3 | 1804822 | 4 | Schraube M4x16 | |
| 4 | 3817483 | 1 | Reihenklemme Erde WK4 | |
| 5 | 3807518 | 2 | Reihenklemme | 1~ |
| 6 | 103822336 | 1 | CONTACTOR CJX2-D18.200V 3P+NO | CI15 16A 200V, 50HZ |
| 6 | 3821438 | 1 | Schuetz CI15 16A 230-240V 50Hz | CI15 16A 230V, 50HZ |
| 6 | 3821439 | 1 | Schuetz CI15 16A 400V 50H z | CI15 16A 400V, 50HZ |
| 6 | 3821440 | 1 | Schütz CI15 16A 415V 50Hz | CI15 16A 415V, 50HZ |
| 6 | 3821441 | 1 | Schuetz CI20 20A 230V 50H z | CI20 20A 230V, 50HZ |
| 6 | 3821442 | 1 | Schuetz CI20 20A 220V 60H nicht mehr lieferbar | CI20 20A 220V, 60HZ |
| 6 | 3821443 | 1 | Schütz CI20 20A 200V 50Hz nicht mehr lieferbar | CI20 20A 200V, 50HZ |
| 6 | 3821507 | 1 | Schütz CI25 25A 220V 60Hz | CI25 25A 220V, 60HZ (2540CA) |
| 7 | 3821473 | 1 | nicht mehr lieferbar nicht mehr lieferbar | Y/ |
| 8 | 3821460 | 1 | Socket f, Überstromschutz | Y/ |
| 9 | 103822326 | 1 | Relais JR28-25-1316.9-13A | TI16 8-12A |
| 9 | 3821433 | 1 | Überstromschutz TI16 11- nicht mehr lieferbar | TI16 11-16A |
| 9 | 3821435 | 1 | Überstromschutz TI25-20A nicht mehr lieferbar | TI25 15-20A |
| 9 | 3821436 | 1 | Überstromschutz TI16 6-9, 2A | TI16 6-9,2A |
| 10 | 3803780 | 1 | Stopfbuchse 10-14C | TET 10-14 |
| 10 | 3803798 | 1 | Gummidichtung 14-20C | TET 14-20C |
| 11 | 6181293 | 1 | Widerstand m, Kabel 3x400 nicht mehr lieferbar | 50HZ Y/ |
| 11 | 6181294 | 1 | Widerstand m, Kabel 3x440 nicht mehr lieferbar | 60HZ Y/ |
| 13 | 2760 | 2 | CW Sechskantmutter M5 ISO 4032 zn | Y/ |
| 14 | 3820222 | 1 | Umschaltstecker(aussen) nicht mehr lieferbar | CHANGE-OVER PLUG (MALE) (WHITE) |
| 14 | 3821445 | 1 | Motorstecker,Sternschaltu ng | STAR CONNECTION (YELLOW) Y |
| 14 | 3821447 | 1 | Motorstecker, Aussen 1 Ph nicht mehr lieferbar | MOTOR PLUG (GREEN) 1~ |
| 15 | 3821445 | 1 | Motorstecker,Sternschaltu ng | (YELLOW) Y |
| 16 | 6181292 | 1 | Konsole für Elektroteile nicht mehr lieferbar | |