

40CAS

Model:
40CAS



Stückliste Deutsch

21-01-2013

Nilfisk
ALTO
works for you

www.nilfisk-alto.com

Ersatzteile auf www.gluesing.net

Inhalt

40CAS

| | |
|---------------------------|----------|
| Summary | 3 |
| Motorpumpeneinheit | 5 |
| Schwimmerkasten | 9 |

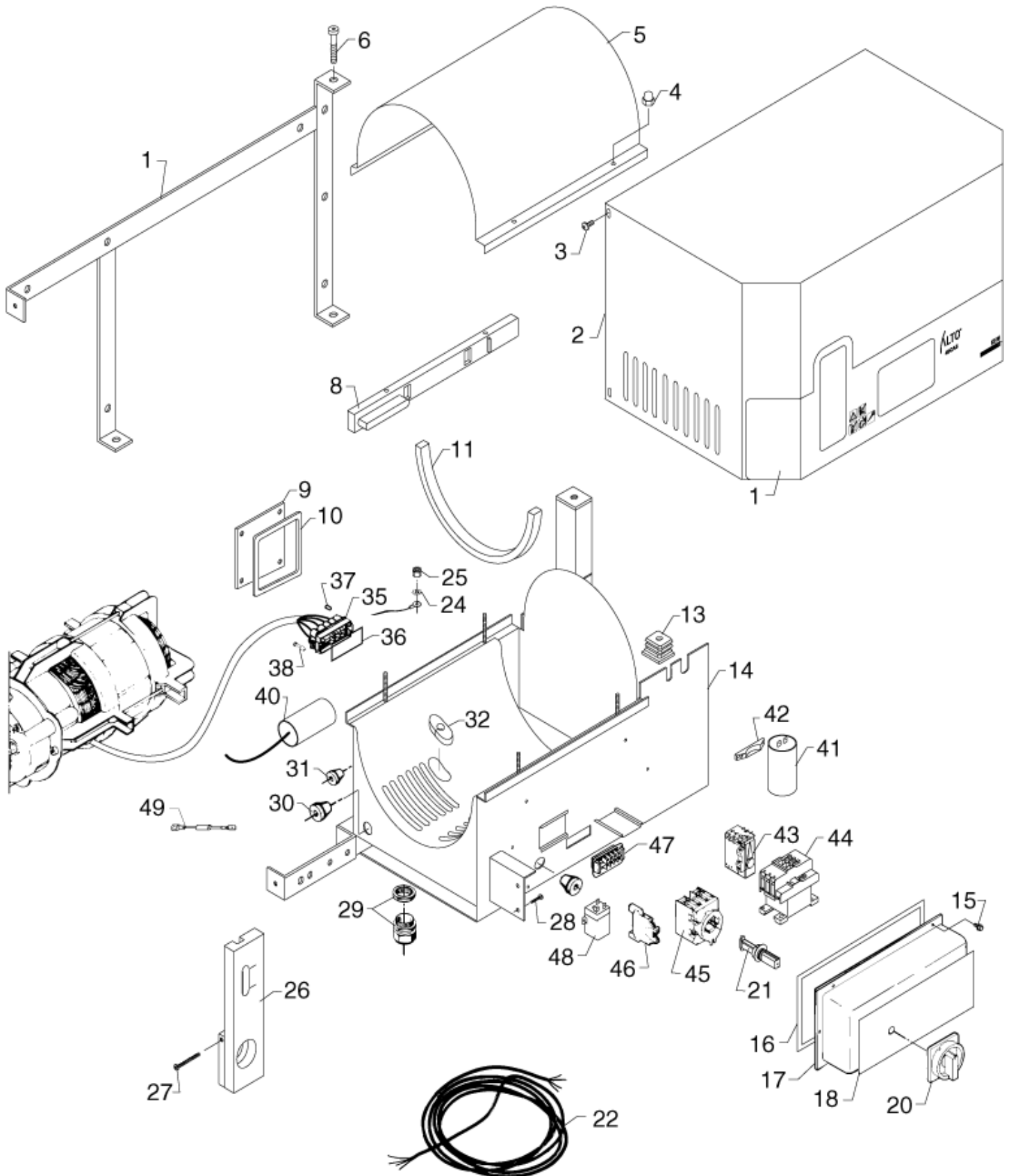
Summary

40CAS

21-01-2013

ET-Liste-Nr.
40CAS02

3



Ersatzteile auf www.gluesing.net

Summary

40CAS

21-01-2013

ET-Liste-Nr. 40CAS02

4

| Pos | Artikelnr. | Me | Beschreibung | |
|-----|------------|----|--|--------------------|
| 1 | 7350147 | 1 | FRONT LABEL 40CAS | 40CAS |
| 1 | 7350148 | 1 | FRONT LABEL 40CAS I | 40CAS I |
| 2 | 7350000 | 1 | CABINET | |
| 3 | 1814375 | 4 | Schraube RF, M6x12 | |
| 6 | 1814629 | 1 | SCREW. UNBARS M6X20 | |
| 8 | 7350131 | 2 | RAIL PUR | |
| 14 | 7350001 | 1 | CHASSIS | |
| 15 | 1804475 | 10 | SCREW M5X12 ISO 14583-A2 TORX | |
| 20 | 3830121 | 1 | Griff für Hauptschalter | |
| 21 | 7350149 | 1 | Achse für Hauptschalter | |
| 22 | 3819860 | 1 | EL. CABLE W/GFCI 20A - 220V | USA |
| 22 | 3819861 | 1 | EL. CABLE W/GFCI 20A - 115V | USA |
| 22 | 6180260 | 1 | Anschlusskabel H07RN-F 4G 1.5 | 3~, * SEE NOTE |
| 22 | 6180261 | 1 | Anschlusskabel H07RN-F 3G nicht mehr lieferbar | 1~, * SEE NOTE |
| 24 | 1810308 | 1 | Sternscheibe M4 in, Verza hn, | |
| 25 | 1801885 | 1 | NUT M5 ISO 4032 A2-70 | |
| 28 | 1814637 | 2 | Schraube EJOT- K40x16 T20 WN 1452 A2 | |
| 30 | 3803780 | 1 | Stopfbuchse 10-14C | |
| 31 | 3803764 | 1 | Stopfbuchse TET 5-7C | |
| 35 | 3820230 | 1 | Motorstecker (innen) | |
| 36 | 3821456 | 1 | Dichtung f. Motorsteckdos e | |
| 37 | 3820909 | 1 | Pfropfen nicht mehr lieferbar | |
| 38 | 1119375 | 1 | Satz Powertimerstecker 25 nicht mehr lieferbar | |
| 40 | 3821063 | 1 | nicht mehr lieferbar Kondensator | 220-240V |
| 40 | 3821216 | 1 | Kondensator (Start) 315-3 50µF | 110-115V |
| 41 | 3821426 | 1 | CAPACITOR OPERATION 100 000µF | 110-115V |
| 41 | 3821427 | 1 | nicht mehr lieferbar Kondensator (Betrieb)40µF | 220-240V |
| 43 | 103822326 | 1 | Relais JR28-25-1316.9-13A | 8-12A |
| 43 | 3821433 | 1 | Überstromschutz TI16 11- nicht mehr lieferbar | 11-16A |
| 43 | 3821435 | 1 | Überstromschutz TI25-20A nicht mehr lieferbar | 15-20A |
| 44 | 3821438 | 1 | Schuetz C115 16A 230-240V 50Hz | 16A 230-240V, 50HZ |
| 44 | 3821439 | 1 | Schuetz C115 16A 400V 50H z | 16A 400V, 50HZ |
| 44 | 3821440 | 1 | Schütz C115 16A 415V 50Hz | 16A 415V, 50HZ |
| 44 | 3821442 | 1 | Schuetz C120 20A 220V 60H nicht mehr lieferbar | 20A 220V, 60HZ |
| 45 | 3830117 | 1 | Schalter LA2-16 nicht mehr lieferbar | 16A |
| 45 | 3830118 | 1 | nicht mehr lieferbar Schalter LA2-20 | 20A |
| 46 | 3817483 | 1 | Reihenklemme Erde WK4 | |
| 47 | 3821445 | 1 | Motorstecker, Sternschaltu ng | STAR CONNECTION |
| 47 | 3821447 | 1 | Motorstecker, Aussen 1 Ph nicht mehr lieferbar | 1~ |
| 48 | 3821581 | 1 | Anlaufrelais 110V, 115V g ruen | GREEN, 110-115V |
| 48 | 3821582 | 1 | Anlaufrelais 220-240V 50/ 60Hz blau | BLUE, 220-240V |
| 48 | 3821582 | 1 | Anlaufrelais 220-240V 50/ 60Hz blau | BLUE, USA |
| 49 | 7180290 | 1 | Entstörkondensator 0,68µF kpl. m.Ltg. | |

* NOTE: 3~, DK, S,NL,F,D,CH,A,U,B,I,E,N,SF(3X400V,50HZ) -GB,U,SGP,AUS(3X415-440V,50HZ)

** NOTE: 1~, D,A,B,E,F,I,N,NL,F(1X230V,50HZ)- SF(1X230V,50HZ),U(1X220V,60HZ)

Ersatzteile auf www.gluesing.net

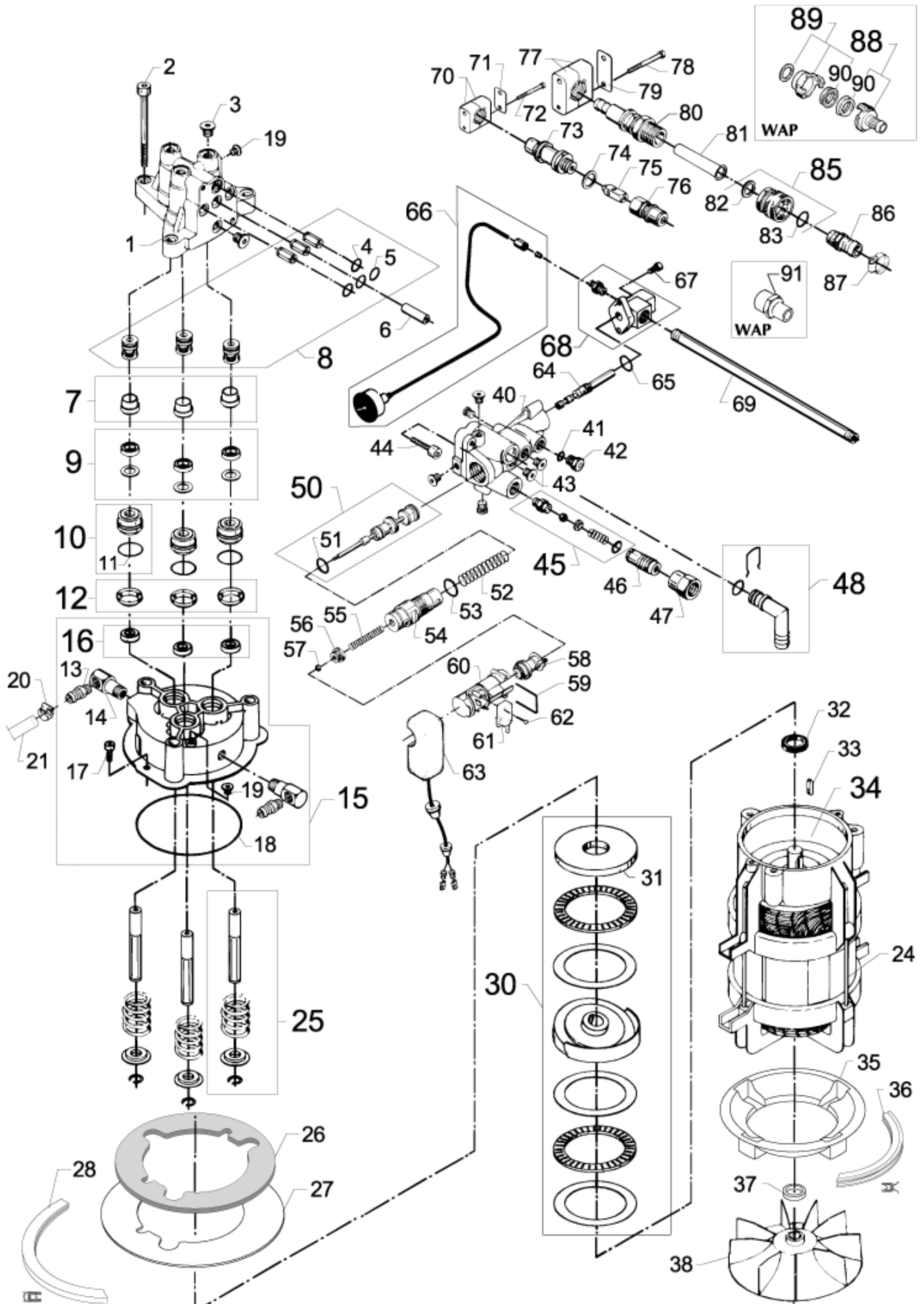
Motorpumpeneinheit

40CAS

21-01-2013

ET-Liste-Nr.
40CAS04

5



Ersatzteile auf www.gluesing.net

Motorpumpeneinheit

40CAS

21-01-2013

ET-Liste-Nr. 40CAS04

6

| Pos | Artikelnr. | Me | Beschreibung | |
|-----|------------|----|--|------------------|
| - | 5218433 | 1 | Pumpenöl 150 1x1l | |
| 1 | 6187132 | 1 | Zylinderkopf | |
| 2 | 1813393 | 3 | Schraube M10 x100 8.8 DIN 912 St-Zn | |
| 3 | 6180906 | 4 | Verschlusschraube G1/4 | |
| 4 | 3001807 | 1 | O-Ring 15,0 x 1,5 DIN 3770 NBR70 | |
| 5 | 3002003 | 3 | O-Ring Ø13,1x1,6 | |
| 6 | 6120624 | 1 | Distanzhuelse | |
| 7 | 6183050 | 1 | Distanzstueck f. Triton VPE 3 Stk. | |
| 8 | 1119209 | 1 | Reparatursatz Ventilsyste m (6 Ventile) | |
| 9 | 1119212 | 1 | Reparatursatz Stuetzring 3 Stück | |
| 10 | 6180910 | 3 | Druckring kompl. | |
| 11 | 3004009 | 3 | O-Ring 30,0 X2,0 DIN 3770 NBR70 | |
| 12 | 6183051 | 1 | Distanzstueck f. Triton VPE3 | |
| 13 | 7302042 | 2 | Schlauchstutzen | |
| 15 | 6180911 | 1 | n. m. lieferbar nicht mehr lieferbar | |
| 16 | 1117642 | 1 | U-Manschette 3 Stück | |
| 17 | 1814573 | 2 | Schraube M6 x 35 12.9 DIN 912 St-zn | |
| 18 | 3003886 | 1 | O-Ring 120,4 X 1,78 ARP AS 568 A NBR70 | |
| 19 | 6122313 | 2 | Pfropfen mit O-Ring | |
| 20 | 1805100 | 2 | Schlauchschele ø8-22x 8 St-zn | |
| 21 | 5226295 | 1 | Schlauch d12 x 2 MeWa öl lbe. klar (Ers.f.2406466) | 50) |
| 24 | 6180939 | 4 | Stehbolzen für Motor "40 CA/40HA" | CAS |
| 25 | 1119201 | 3 | Rep.satz keramis.Druckkol ben | 1~, USA |
| 25 | 1119202 | 1 | Reparatursatz fuer Kerami k-Kolben | 3~ |
| 26 | 7350102 | 1 | Dichtung nicht mehr lieferbar | |
| 30 | 1119648 | 1 | Rep,satz, Taumelscheibe/L ager | CAS1 50 HZ |
| 30 | 1119650 | 1 | Rep.Satz Taumelscheibe/La nicht mehr lieferbar | USA |
| 30 | 1119655 | 1 | nicht mehr lieferbar Rep.satz Taumelscheibe/La | |
| 30 | 1119656 | 1 | Rep.satz Taumelscheibe/La gern | |
| 31 | 6182479 | 1 | Lagerscheibe | |
| 32 | 1119671 | 1 | Reparatursatz fuer Wellen dichtring | |
| 33 | 3202421 | 1 | nicht mehr lieferbar Passfeder A 6x6x30 DIN | |
| 34 | 6183392 | 1 | Motor 2,3KW 50HZ 1X240V nicht mehr lieferbar | 1X230-240V, 50HZ |
| 34 | 6183403 | 1 | Motor 2.3-2,6kW 60Hz 1x22 nicht mehr lieferbar | 1X220V, 60HZ |
| 34 | 6183404 | 1 | Mitir 1,5kW 60Hz 1x115V U nicht mehr lieferbar | 1X115 V, 60HZ |
| 34 | 6183405 | 1 | EL.-Motor W. Federkeil | 3X230-400V, 50HZ |
| 34 | 6183407 | 1 | El-Motor m, Federkeil 415 nicht mehr lieferbar | 3X415V, 50HZ |
| 35 | 7350110 | 1 | nicht mehr lieferbar nicht mehr lieferbar | |
| 37 | 6181476 | 1 | Distanzring f.40CAS Lüfte rad | |
| 38 | 1119643 | 1 | Reparatursatz fuer Luefte rrad | |
| 40 | 6181651 | 1 | nicht mehr lieferbar Ventilgehause | |
| 41 | 3000072 | 1 | O-Ring 10,1 X 1,6 SMS 1586 NBR70 | |
| 42 | 6105533 | 1 | Pfropfen | |

Motorpumpeneinheit 40CAS

21-01-2013

ET-Liste-Nr. 40CAS04

7

| Pos | Artikelnr. | Me | Beschreibung |
|-----|------------|----|---|
| 43 | 6180913 | 6 | Verschlusspfropfen m. O-Ring |
| 44 | 1803345 | 2 | SCREW M8X30 |
| 45 | 1118512 | 1 | Reparatursatz Sicherheitsventil |
| 46 | 6100940 | 1 | Justierschraube |
| 47 | 6100928 | 1 | Gegenmutter |
| 50 | 6180940 | 1 | Ventilkegel, kompl. |
| 51 | 3000817 | 1 | O-Ring 18,3 x 2,4 SMS 1586 NBR70 |
| 52 | 2602502 | 1 | Feder fuer Ventil "40CAS nicht mehr lieferbar |
| 53 | 3002078 | 1 | nicht mehr lieferbar O-Ring 23,0 X 3,0 SMS |
| 54 | 6181652 | 1 | Pfropfen |
| 55 | 2602464 | 1 | Feder |
| 56 | 6181664 | 1 | Gewindemuffe |
| 57 | 1804285 | 1 | Sechskantmutter M5 |
| 58 | 6180941 | 1 | Timerkolben, kompl. |
| 59 | 6181655 | 1 | Federklemme nicht mehr lieferbar |
| 60 | 6181668 | 1 | Timergehäuse |
| 61 | 3821437 | 1 | Micro-Schalter |
| 62 | 101814698 | 2 | Schraube EJOT- KB30x16 WN 1452 A2 |
| 63 | 7350900 | 1 | n.m.l nicht mehr lieferbar |
| 64 | 6180916 | 1 | Injektorduese m. O-Ring |
| 65 | 3001674 | 1 | O-Ring 19,2 x 3,0 SMS 1586 NBR70 |
| 66 | 6180946 | 1 | Manometer, kompl. |
| 67 | 1813484 | 2 | Schraube M6 x 16 12.9 DIN 912 St-zn |
| 68 | 6184934 | 1 | Winkel Auslass- |
| 69 | 7350106 | 1 | Rohr nicht mehr lieferbar |
| 73 | 6184475 | 1 | n.m.l. ohne Ersatz nicht mehr lieferbar |
| 74 | 1801075 | 1 | Dichtring Ø23,8xØ17,2x2 |
| 75 | 6101038 | 1 | Kolben |
| 76 | 1600493 | 1 | Nippel 3/8", Schnellkupplung |
| 76 | 1603101 | 1 | Nippel Schnellkupplung "03KR" RF |
| 77 | 1609297 | 2 | BRACKET FOR PIPE 30MM |
| 78 | 1805837 | 2 | Schraube M6 x 45 DIN 912 A2-70 |
| 79 | 7302021 | 1 | PLATE FOR CABLE FIXTURE |
| 80 | 6100937 | 1 | Filtergehäuse |
| 81 | 6100941 | 1 | Filter |
| 82 | 3001237 | 1 | Dichtring 24,5x16x3 |
| 83 | 3000320 | 1 | O-Ring Ø20x3 |
| 85 | 1602945 | 1 | Kupplung kpl. 3/4" Wasserzulauf |
| 86 | 1600659 | 1 | Nippel, Schnellkupplung |
| 87 | 8298 | 1 | CW Schlauchschelle SGL 16 -27 |
| 88 | 1311 | 1 | Geka-Schlauchtülle 3/4" |
| 89 | 1718 | 1 | Geka Gewindestück 3/4" |
| 90 | 6502 | 2 | Dichtung GEKA-Kuppl. |

Motorpumpeneinheit

40CAS

21-01-2013

ET-Liste-Nr. 40CAS04

8

| Pos | Artikelnr. | Me | Beschreibung |
|-----|------------|----|-----------------------|
| 91 | 1609335 | 1 | Konverter f. 03K-C3KA |

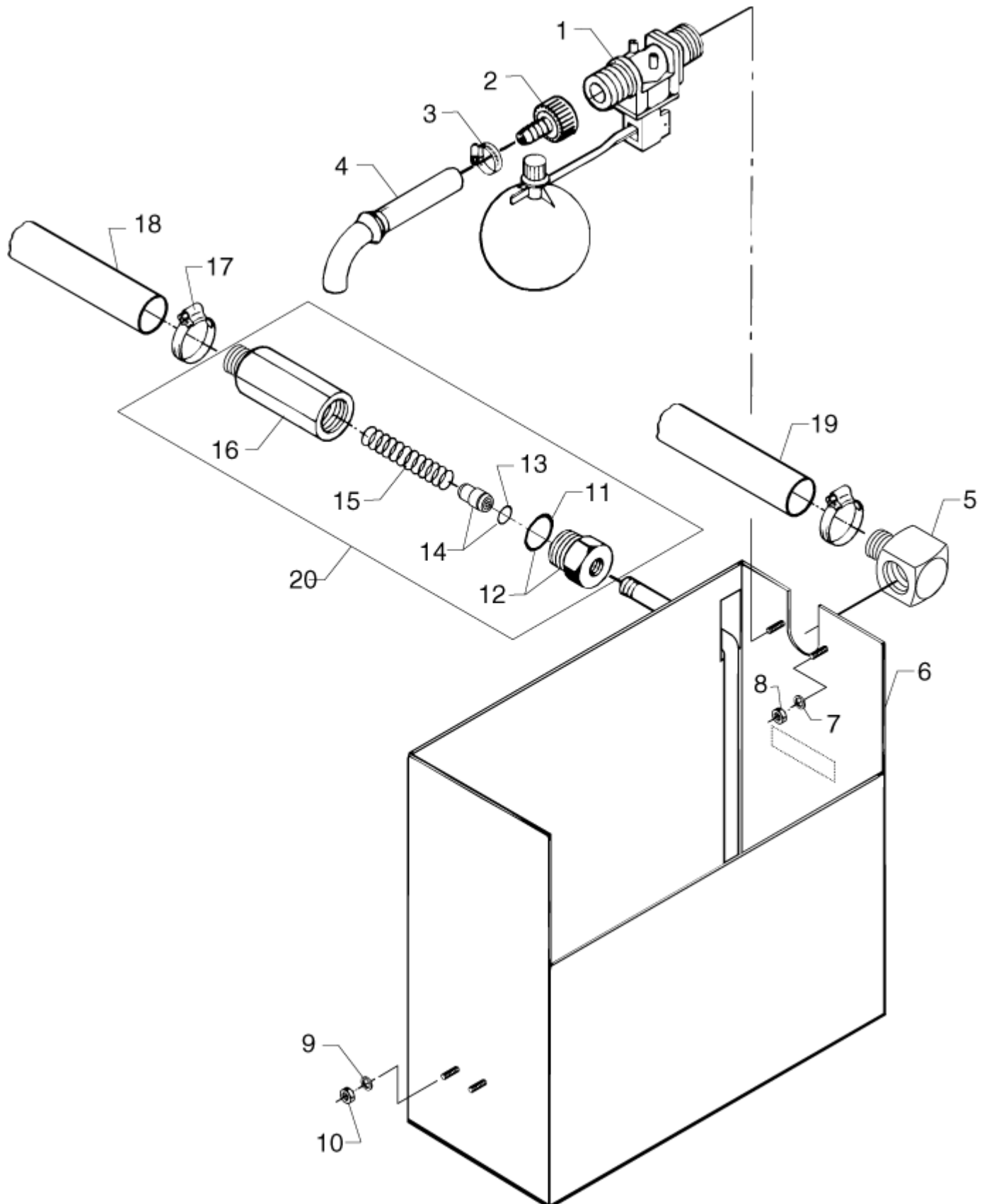
Schwimmerkasten

40CAS

21-01-2013

ET-Liste-Nr.
40CAS06

9



Ersatzteile auf www.gluesing.net

Schwimmerkasten

40CAS

21-01-2013

ET-Liste-Nr.
40CAS06

10

| Pos | Artikelnr. | Me | Beschreibung |
|-----|------------|----|--|
| 1 | 1117035 | 1 | Schwimmerventil 3/4x1/2" |
| 2 | 1402809 | 1 | Schlauchstutzen/Nippel |
| 3 | 1805100 | 1 | Schlauschelle ø8-22x 8 St-zn |
| 7 | 1800887 | 2 | Scheibe 4,3/10,0x0,8 A DIN 125 St-zn |
| 8 | 1802974 | 2 | Sechskantmutter M4 ISO 4032 A2-70 |
| 9 | 1802875 | 4 | SPRING WASHER M6 RF |
| 10 | 1801893 | 4 | Mutter M6 |
| 11 | 3001963 | 1 | O-Ring 22,0 x 3,0 SMS 1586 NBR70 |
| 12 | 7350905 | 1 | n.m.l ohne Ersatz nicht mehr lieferbar |
| 13 | 3002342 | 1 | O-Ring 12,37X 2,62 ARP AS 568 A NBR70 |
| 14 | 7350904 | 1 | nicht mehr lieferbar Kegel, kompl. |
| 15 | 2602501 | 1 | Druckfeder ø16 x 68 nicht mehr lieferbar |
| 17 | 8298 | 2 | CW Schlauschelle SGL 16 -27 |
| 20 | 7350903 | 1 | Drosselventil |