

02K/KL

Model:
02K



Stückliste Deutsch

29-01-2013

Nilfisk
ALTO
works for you

www.nilfisk-alto.com

Ersatzteile auf www.gluesing.net

Inhalt

02K/KL

Gehäuse	3
Motorpumpeneinheit	5
Rahmen	7
Motor	9
Pumpe	11
By-Pass-Ventil	13
Electric components	15

Gehäuse

02K/KL

29-01-2013

ET-Liste-Nr.

02K02

4

Pos	Artikelnr.	Me	Beschreibung
1	6150994	1	CABINET 02K ALTO BLUE nicht mehr lieferbar
3	1803592	2	Schraube BL- 5,46x13 B DIN 7976 St-cr
3	1804228	2	SET SCREW
5	6155913	2	ALTO logo
6	6155914	2	Kew Technology Logo

Motorpumpeneinheit

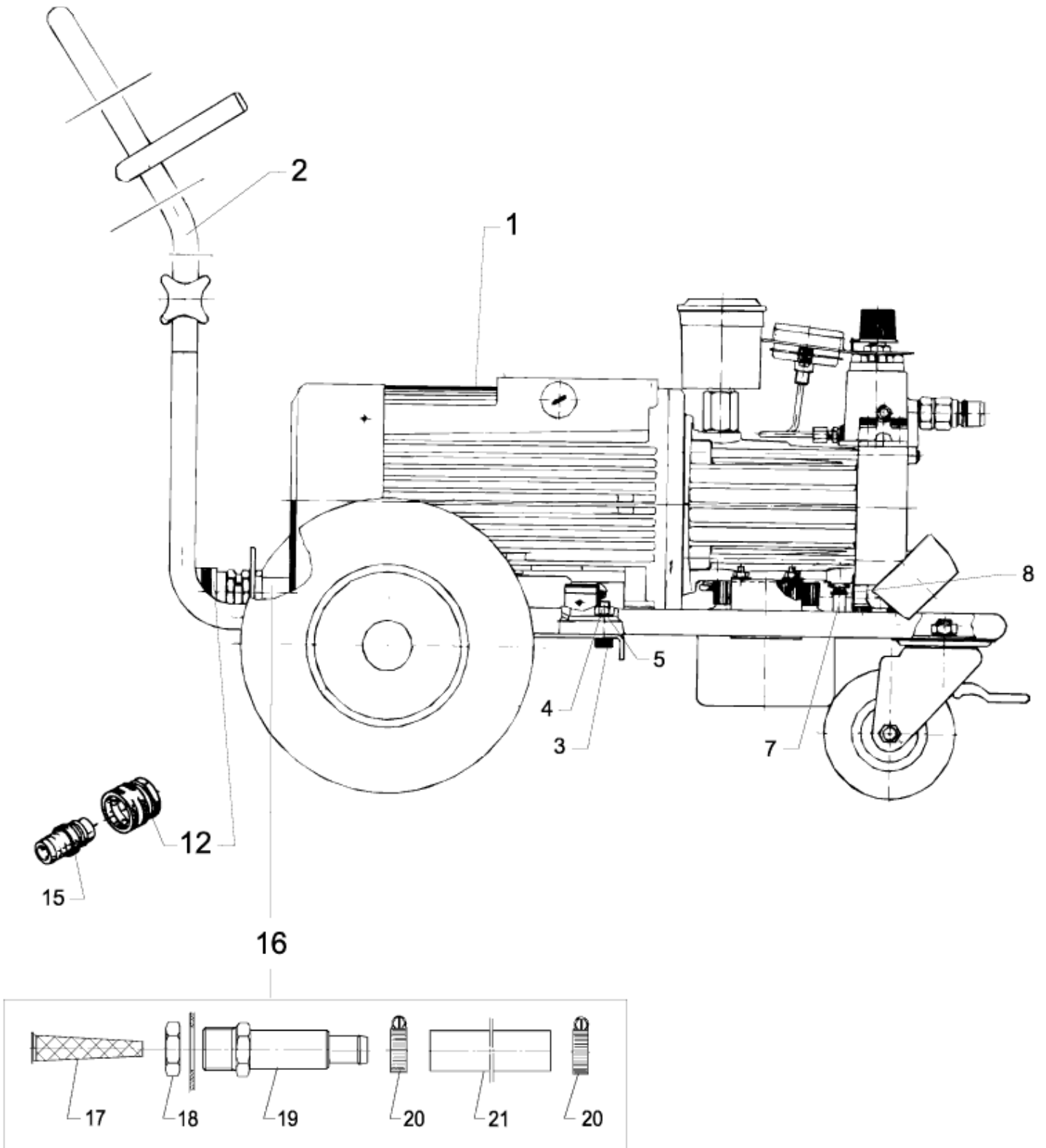
02K/KL

29-01-2013

ET-Liste-Nr.

02K04

5



Motorpumpeneinheit

02K/KL

29-01-2013

ET-Liste-Nr. UZK04

6

Pos	Artikelnr.	Me	Beschreibung	
1		1	USE LINK	Motor pump unit
2		1	USE LINK	Chassis
4	1800465	4	Mutter M10 Mutter M10	
5	1801968	4	Scheibe	
7	5206040	1	Schlauch L1200	
12	1602945	1	Kupplung kpl. 3/4" Wasserzulauf	
15	1600659	1	Nippel, Schnellkupplung	
15	1602473	1	Schnellkupplung Niederdruck	CH
16		1	NOTE COMMENT	Water inlet
17	6100941	1	Filter	
18	1800341	1	Gegenmutter 3/4"	
19	6100937	1	Filtergehäuse	
20	8298	2	CW Schlauchschelle SGL 16 -27	
21	5206230	1	Schlauch Meterware ø16/Ø26 schw. 12bar	

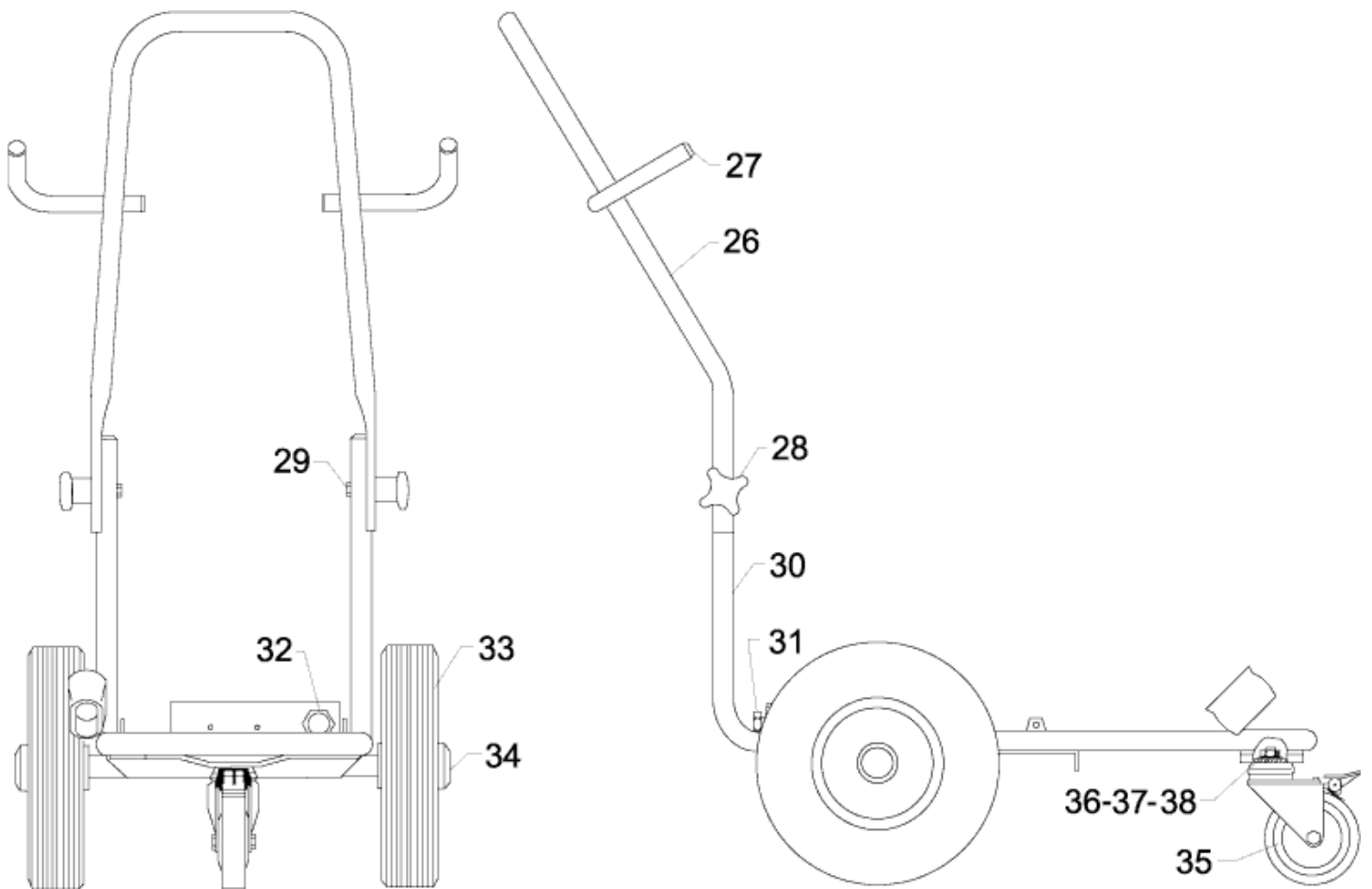
Rahmen

02K/KL

29-01-2013

ET-Liste-Nr. 02K06

7



Rahmen

02K/KL

29-01-2013

ET-Liste-Nr.

U2K06

8

Pos	Artikelnr.	Me	Beschreibung
26	6105719	1	nicht mehr lieferbar nicht mehr lieferbar
27	4600664	6	Zwinge
28	4000279	2	Sterngriff
29	6101553	2	Schraube 6x41 nicht mehr lieferbar
31	3800760	1	nicht mehr lieferbar Zugentlastung
32	3800786	1	Lock nut DIN46320
33	2010999	2	Rad
34	2003481	2	Radkappe
35	2011054	1	Lenkrolle Ø100 Attix 7
36	1800465	1	Mutter M10 Mutter M10
37	1801968	1	Scheibe
38	1801133	1	SCREW M10X25 ISO4017 ZN

Motor

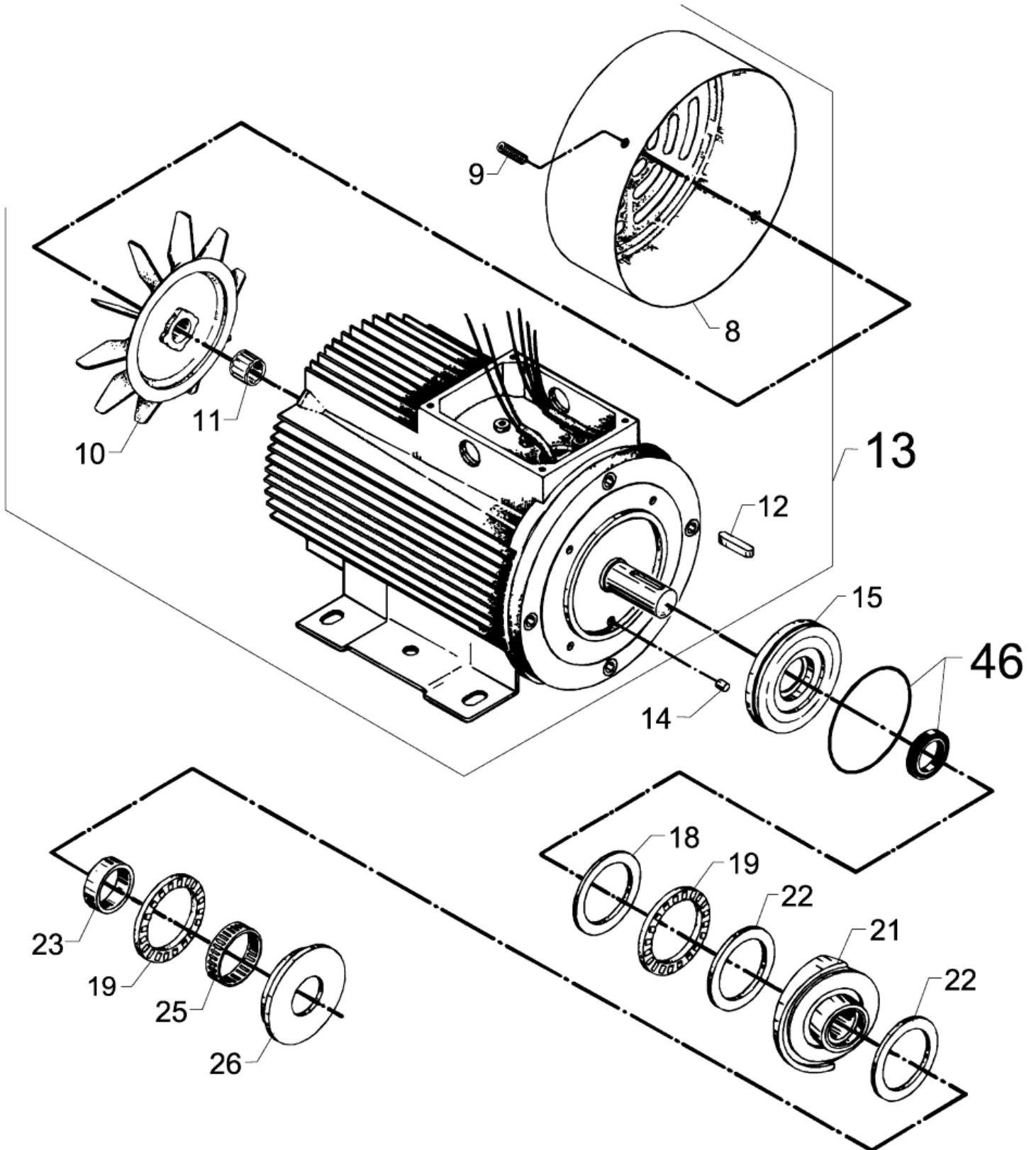
02K/KL

29-01-2013

ET-Liste-Nr.

02K08

9



Motor

02K/KL

29-01-2013

ET-Liste-Nr. 02K08

10

Pos	Artikelnr.	Me	Beschreibung	
9	1803030	4	Schraube M5 x 12 ISO 7045 St-zn	02KL
10	3805678	1	Ventilator nicht mehr lieferbar	
11	1803790	1	Schliessring D20x18 nicht mehr lieferbar	
12	3200789	1	Passfeder A 8x7x32 DIN 6885 S	02K
13	6150659	1	MOTOR KOMP, nicht mehr lieferbar	
14	6150679	1	Passstift nicht mehr lieferbar	
15	6150610	1	Abdeckplatte nicht mehr lieferbar	
18	3200698	1	Lagerscheibe	
19	3200714	2	nicht mehr lieferbar Drucklager	
21	6150648	1	SCHRAEGSCHEIBE nicht mehr lieferbar	50Hz, 1702K
22	3200706	2	nicht mehr lieferbar Lagerscheibe	
23	3200722	1	Endring	
25	3200664	1	Nadellager K40x45x13A	
26	6150618	1	nicht mehr lieferbar Lagerscheibe	
46	6159027	1	Dichtungssatz 02K-02KL	

Pumpe

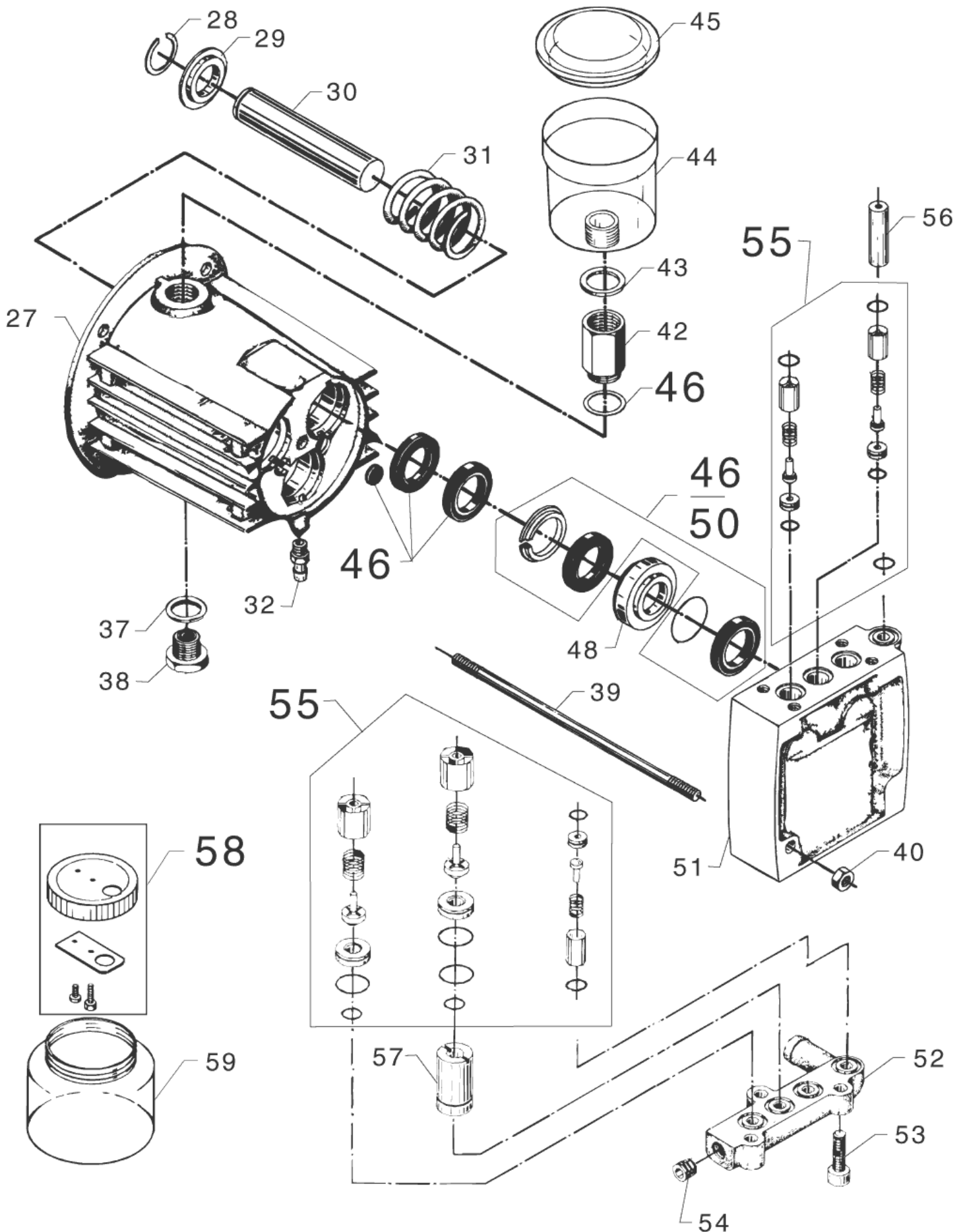
02K/KL

29-01-2013

ET-Liste-Nr.

02K10

11



Ersatzteile auf www.gluesing.net

Pumpe

02K/KL

29-01-2013

ET-Liste-Nr. 02K10

12

Pos	Artikelnr.	Me	Beschreibung
27	6150702	1	ZYLINDERBLOCK (6150605)
28	1803162	3	Seegerring
29	6150622	3	Ring fuer Feder
30	6150619	3	nicht mehr lieferbar Druckkolben 02K
30	6152604	3	n. m. lieferbar nicht mehr lieferbar 02KL
31	2600310	3	nicht mehr lieferbar Feder
32	1603885	1	n. m. lieferbar nicht mehr lieferbar
37	1801075	1	Dichtring Ø23,8xØ17,2x2
38	6150400	1	Verschlusspfropfen
39	6150695	4	Stehbolzen nicht mehr lieferbar
40	2758	4	CW Sechskantmutter M8 ISO 4032 zn
42	6150678	1	STUTZEN FÜR OELGLASS nicht mehr lieferbar
43	3000411	1	nicht mehr lieferbar nicht mehr lieferbar
44	2200285	1	Ölbehälter
45	2201854	1	Deckel fuer oelbehälter
46	6159027	1	Dichtungssatz 02K-02KL
48	6150609	1	Druckring
50	1119037	1	Dichtsatz
51	6150607	1	Zylinderkopf 02K
52	6150617	1	Einlassdeckel nicht mehr lieferbar
53	1803337	3	Zylinderschraube M8x 25
54	6105533	1	Pfropfen
55	1119310	1	ET-Set Ventile [4x]
56	6150611	1	Abstandbuchse
57	6150612	1	Abstandbuechse nicht mehr lieferbar
58	6101625	1	Deckel f. Schlammglas mon t.
59	2200467	1	Schlammglas

By-Pass-Ventil

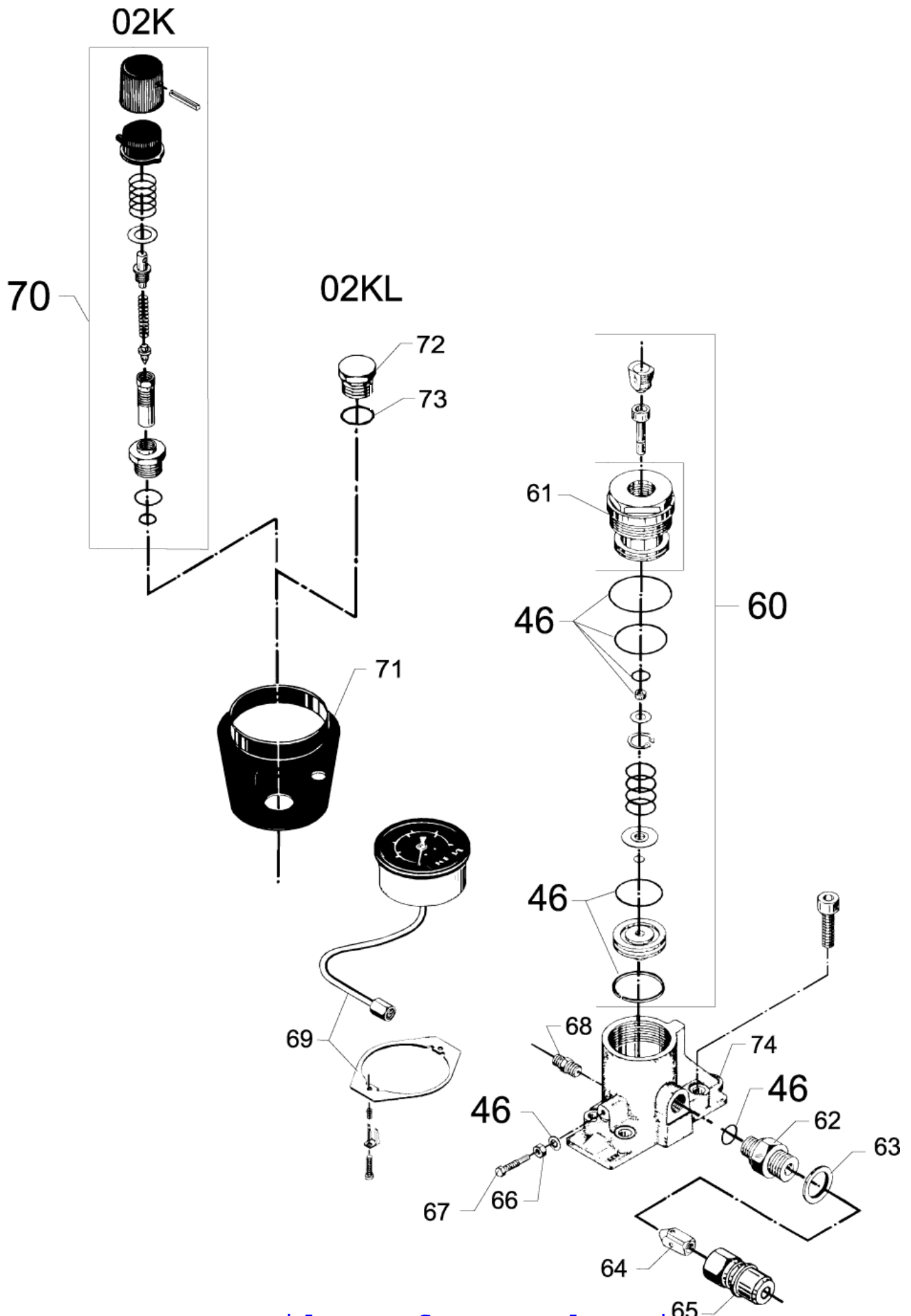
02K/KL

29-01-2013

ET-Liste-Nr.

02K12

13



Ersatzteile auf www.gluesing.net

By-Pass-Ventil

02K/KL

29-01-2013

ET-Liste-Nr.

02K12

14

Pos	Artikelnr.	Me	Beschreibung	
46	6159027	1	Dichtungssatz 02K-02KL	
60	1118546	1	Reparatursatz fuer Umlauf ventil 02	Not KL
61	6150642	1	Bodenschraube	
62	6150675	1	Verschraubung	
63	1801075	1	Dichtring Ø23,8xØ17,2x2	
64	6101038	1	Kolben	
65	1603101	1	Nippel Schnellkupplung "03KR" RF	
66	6150680	1	Gegenmutter	
67	6150676	1	Justierstutzen	
68	1603422	1	Versch. XGE 4L R1/4	St-Zn
69	6150533	1	Manometer kompl.	
70	6150507	1	Wassermengenregulierung,k ompl.	Not KL
71	6150915	1	MANOMETER PLATTE nicht mehr lieferbar	Not KL
73	3000064	1	O-Ring Ø14,1x1,6	Only KL
74	6150608	1	Ventildeckel 02K nicht mehr lieferbar	

Electric components

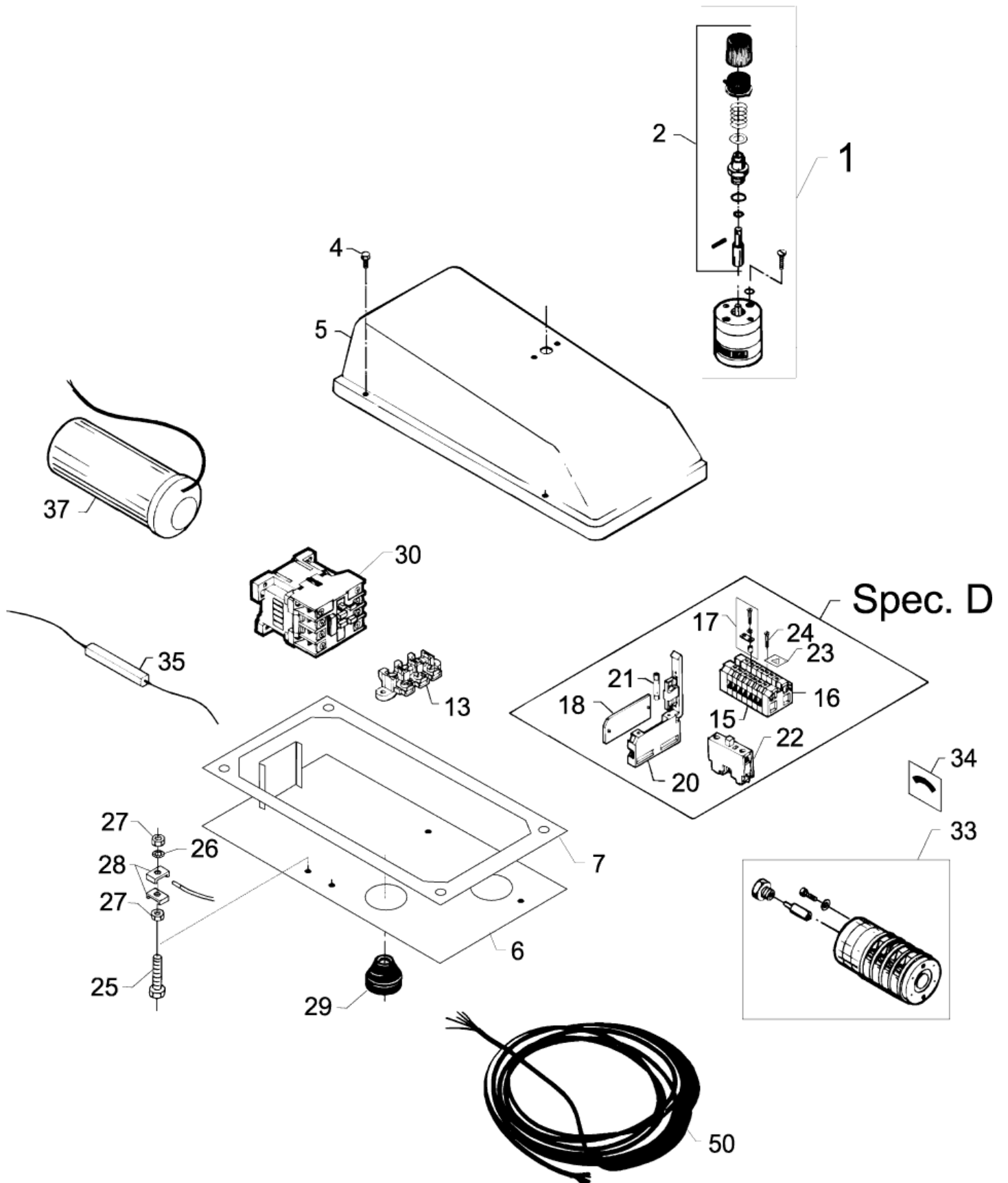
02K/KL

29-01-2013

ET-Liste-Nr.

02K14

15



Electric components

02K/KL

29-01-2013

ET-Liste-Nr.

U2K14

16

Pos	Artikelnr.	Me	Beschreibung	
1	3805124	1	n.m.l->use3804895+1117357 nicht mehr lieferbar	
2	1117357	1	Drehknopf fuer Schuetz	
4	1803030	4	Schraube M5 x 12 ISO 7045 St-zn	
5	6151950	1	INSTRUMENTENGEHAEUSE nicht mehr lieferbar	
7	6200741	1	DICHTUNG FÜR KLEMMENSCHUT nicht mehr lieferbar	
13	3803822	1	Klemmenreihe nicht mehr lieferbar	A, DK
15	3800315	7	Klemmen AK 8.4 nicht mehr lieferbar	D
16	3800323	1	Befestigungsblock nicht mehr lieferbar	D
17	3800349	1	Zweipolige Laschen, Klemm nicht mehr lieferbar	D
18	3804416	1	Endblech f, Sicherungshal nicht mehr lieferbar	D
20	3804333	2	Sicherungshalter nicht mehr lieferbar	D
21	3804341	2	nicht mehr lieferbar Sicherung 1 AMP. 5X25 mm	D
25	1802859	1	CYLINDER SCREW M5X25 ISO 1207 ZN	
26	3376	2	CW Fächerscheibe 5,3 -A- DIN 6798 VA	
27	2760	2	CW Sechskantmutter M5 ISO 4032 zn	
29	3803780	2	Stopfbuchse 10-14C	
30	103822303	1	Schütz CJX2-D18-V7 400V	
30	103822304	1	Schütz CJX2-D18-P7 230V	
30	103822311	1	Schütz CJX2-D25-F7 110V	
34	6101574	1	DIAL PLATE	
35	3812955	1	Widerstand 8,2K 5% 17W nicht mehr lieferbar	B
37	3804978	1	Kondensator 66mF,400V DB nicht mehr lieferbar	
37	3805348	1	Kondensator 160mF,250V DB nicht mehr lieferbar	
50	6180260	1	Anschlusskabel H07RN-F 4G 1.5	
50	6180261	1	Anschlußkabel H07RN-F 3G nicht mehr lieferbar	
50a	1721	1	Stecker CEE 16A	