

SOLAR BOOSTER E

Model:
7-37 E
7-51 E
7-57 E



Stückliste Deutsch

21-01-2013

Nilfisk
ALTO
works for you

www.nilfisk-alto.com

Ersatzteile auf www.gluesing.net

Inhalt

SOLAR BOOSTER E

Übersicht	3
Übersicht 2	5
Elektronik	7
Motor-Pumpeneinheit 7 (a)	10
Motor-Pumpeneinheit 7 (b)	12
Motor-Pumpeneinheit 7 (c)	14
Motor-Pumpeneinheit 7 (d)	16
Motor-Pumpeneinheit 7 (e)	18
Motorpumpeneinheit 7-51E54H	21
Flusssteuerung 7-51 E54H	23
Heiztank	25
Detergent pump - upgrade kit	28
2xDetergent pump - upgade kit	30
Kalt-Warm-Umschaltung	32
OPTION Flow reduction	34
Druckreduzierung	36
1 x Reinigungsmittel	38
2 X Reinigungsmittel	40
2 X Reinigungsmittel automatisch	42
1 X Reinigungsmittel manuell	44
Anti-Kalk	46
Fernsteuerung	48
OPTION Low water cut-off	50
1 X Reinigungsmittel automatisch	52

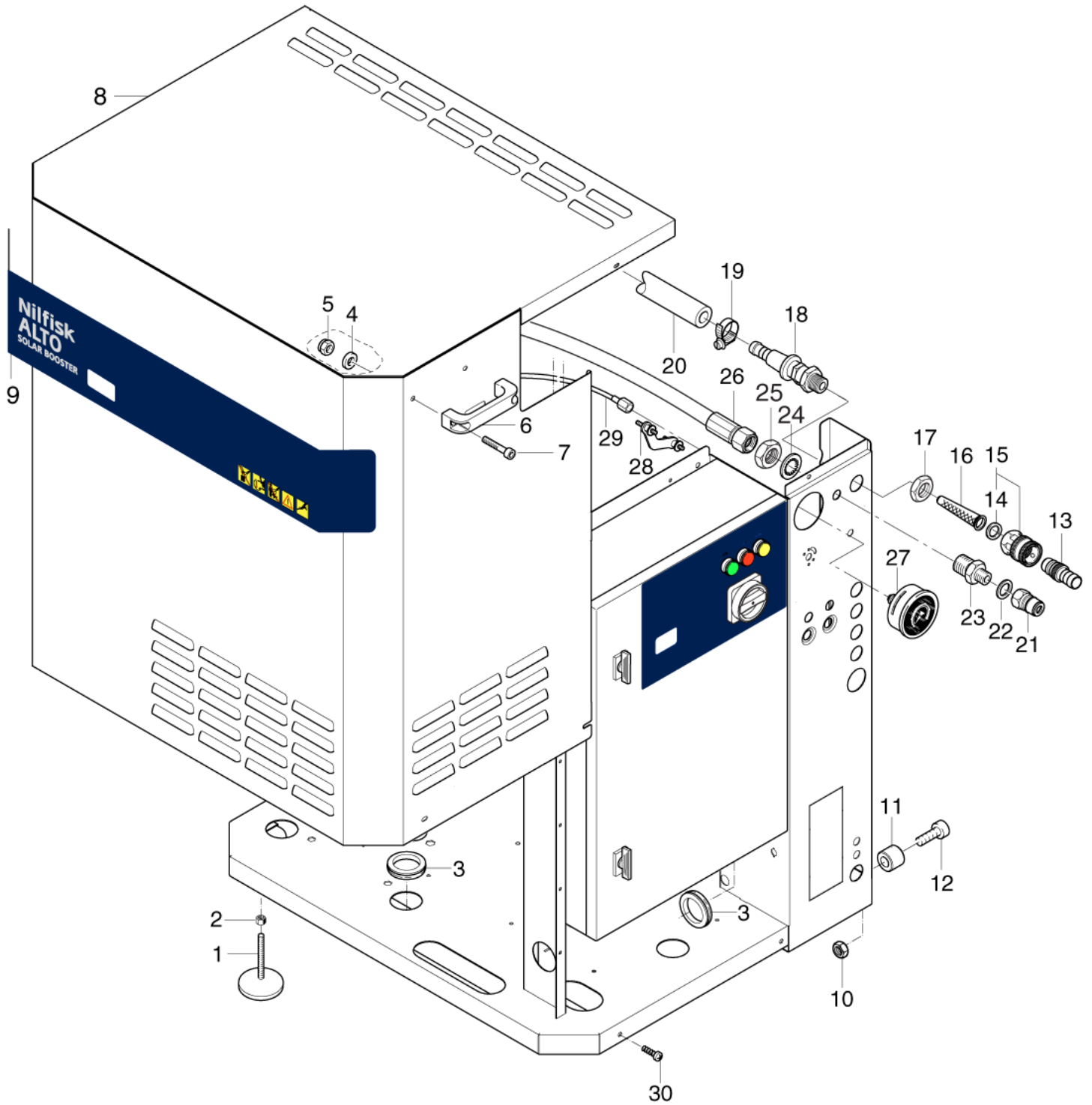
Übersicht

SOLAR BOOSTER E

21-01-2013

ET-Liste-Nr.
SOLARBE02

3



Übersicht

SOLAR BOOSTER E

21-01-2013

ET-Liste-Nr.
SOLARBEUZ

4

Pos	Artikelnr.	Me	Beschreibung
1	104601172	4	Halteblock M12X7
2	1810068	4	Mutter
3	103004331	2	SLEEVE PVC 45/ 60
4	1813807	4	Scheibe M6
5	1805399	4	Mutter M6 DIN 985 A2
6	104001218	2	Handgriff 116x40 2xM8 sch warz Kunststoff
7	1804798	4	SCREW HEX M8X12 A2 DIN 912
9	107319001	1	FRONT LABEL SOLAR BOOSTER
10	1801905	3	Mutter M8
11	107313036	3	SPACER
12	1812296	3	SCREW M8X25 STAINLESS
13	1600659	1	Nippel, Schnellkupplung
14	3001237	1	Dichtring 24,5x16x3
15	1602945	1	Kupplung kpl. 3/4" Wasserzulauf
16	6100941	1	Filter
17	1800341	1	Gegenmutter 3/4"
18	6100937	1	Filtergehaeuse
19	1810191	2	Schlauchschelle Ø14-27
20	5206230	1	Schlauch Meterware ø16/Ø2 6 schw. 12bar
			PLEASE INDICATE LENGTHS IN METRES WHEN ORDERING
21	1603101	1	Nippel Schnellkupplung "03KR" RF
22	1801075	1	Dichtring Ø23,8xØ17,2x2
23	6200484	1	Verschraubung
24	1810076	1	TOOTHED WASHER J M18
25	1803220	1	Mutter M18x1,5 I SO 4035 St-zn
26	101406030	1	HD-Schlauch
27	3600301	1	Manometer
28	1808088	1	Spannstueck fuer Manomete r (Befest-Riege
29	102406647	1	Manometerrohr
30	101814686	5	SCREW M5X16

Übersicht 2

SOLAR BOOSTER E

21-01-2013

ET-Liste-Nr.
SOLARBEU4

6

Pos	Artikelnr.	Me	Beschreibung
28	101609437	1	Kegelring 8mm
29	1802651	4	Schraube M10x20
30	107313042	1	OUTLET
31	107313021	1	SPRING LOCK FOR MOTOR
32	107313022	1	Halter f. Pumpe
33	1802966	3	Mutter M10
34	1801968	3	Scheibe
35	1810209	3	SCREW HEX M10X20 A2 DIN6921
36	103821842	1	Reduzierung M40-M32
37	103821874	1	REDUCTION M40/M25
38	103821831	1	CABLE BUSHING
39	909100204	1	Drehknopf Ø6x5
40	9868	1	O-Ring Ø10x2,5
41	107319071	1	Beschriftung Temperaturskala
42	1801612	2	Schraube
43	107313045	1	Sockel kpl.
44	3001443	1	O-Ring
45	107318150	1	Thermostat 0-85
46	1801612	2	Schraube
47	34970	1	Kappe f. Temp.-Begrenzer
48	47313	1	Mutter M10x1x3
49	103822046	1	Sicherheitsthermostat 97°C (1750mm) (Alt 47358)
50	103821788	1	CABLE BUSHING
51	103821789	1	NUT M12X1.5 PA
52	107313019	1	CONNECTION BOX

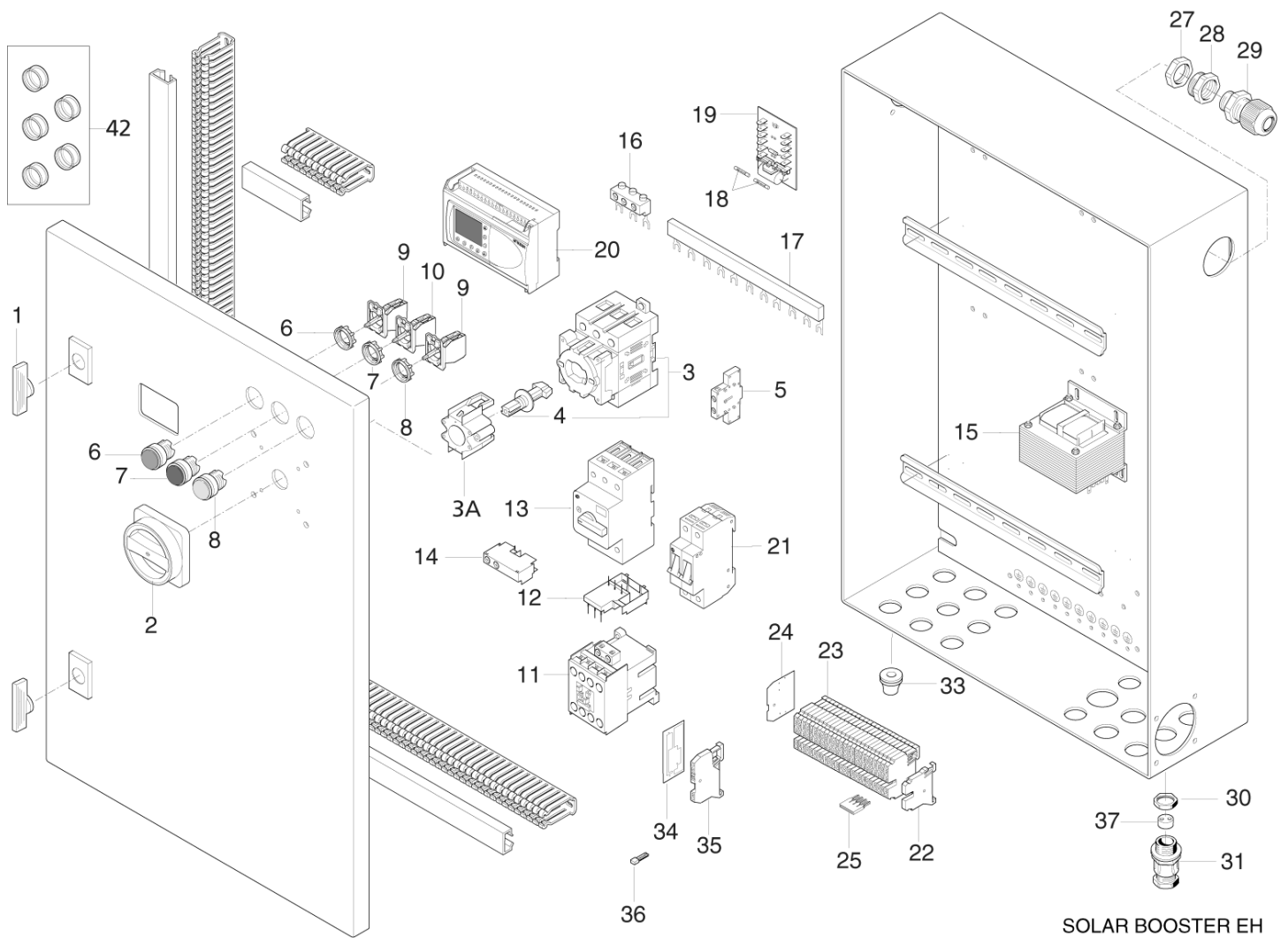
Elektronik

SOLAR BOOSTER E

21-01-2013

ET-Liste-Nr.
SOLARBE06

7



Elektronik

SOLAR BOOSTER E

21-01-2013

ET-Liste-Nr.
SOLARBEU6

8

Pos	Artikelnr.	Me	Beschreibung	
1	103821959	2	KEY	
2	3830121	1	Griff für Hauptschalter	
3	103821895	1	Hauptschalter, 100A	230/3/50, 440/3/60
3	103821908	1	Hauptschalter 63A	400/3/50
4	103821961	1	Achse für Hauptschalter 100 A	230/3/50, 440/3/60
4	7350149	1	Achse für Hauptschalter	400/3/50
5	103821896	1	Hilfsschalter	
6	103821823	1	Leuchttaster Vorsatz grün	
7	103821824	1	Leuchttaster Vorsatz rot	
8	103821900	1	Leuchttaster Vorsatz gelb teter Anzeige	
9	103821825	1	Tastschalter Schließer	
10	103821826	1	Tastschalter Öffner	
11	103822306	2	Schütz CJX2-D18-B7 24V	230V, 3 PC/STCK
11	103822313	1	Schütz 24V 12-25 A	
12	103821899	3	Anschlussmodul	230V, 4 PC/STCK
13	103821898	2	Überstromrelais 10-16A	230V, 3 PC/STCK
13	103821903	1	Überstromrelais 18-25A	400-440/3/50-60
13	103821909	1	Überstromrelais 14,5-20A	230V
14	103821929	1	Hilfsschalter	
15	103821846	1	Steuertrafo 400V	400/3/50
15	103821847	1	Steuertrafo 230V 24/19V	230/3/50
15	103821848	1	CONTROL TRANSFORMER 440V 24/19	440/3/60
16	103821902	2	Verteilerkasten	230V, 3 PC/STCK
17	103821901	1	n.m.l nicht mehr lieferbar	400-440/3/50-60
18	3812385	2	Sicherung 6,3A/250V/1T Ø5x20	
19	106420051	1	Steuerelektronik "UNO DUO BOOSTER"	
20	106426050	1	SPS mit ALTO-PROGRAM E18 "SOLAR BOOSTER"	
21	103821905	1	Sicherung	
22	103821922	6	Abschlussplatte	230V, 3 PC/STCK
23	103821920	27	Reihenklemme	230V, 26 PC/STCK
24	103821921	1	Endplatte	
25	103821924	2	Brücke 4-polig	
27	103821832	1	NUT M25X1.5 PA/L GREY	
27	103821842	1	Reduzierung M40-M32	
28	103821874	1	REDUCTION M40/M25	
29	103821831	1	CABLE BUSHING	
29	103821872	1	CABLE BUSHING M40X1.5	
30	103821778	4	NUT M20X1.5	
31	103821785	4	Kabelverschraubung	
33	3803780	9	Stopfbuchse 10-14C	
34	103821968	1	END PLATE WAGO 4MM2	
35	103821967	6	WIRE TERMINAL WAGO281 800V 4MM2	
36	103821969	2	JUMPER	

Elektronik

SOLAR BOOSTER E

21-01-2013

ET-Liste-Nr.
SOLARBEU6

9

Pos	Artikelnr.	Me	Beschreibung
37	103821942	1	INSERT 2X4
37	103821946	1	Einsatz 3x6,5
3a	103821907	1	Wellenerweiterung
42	107318028	1	Schutzkappe (VPE 5 Stück)

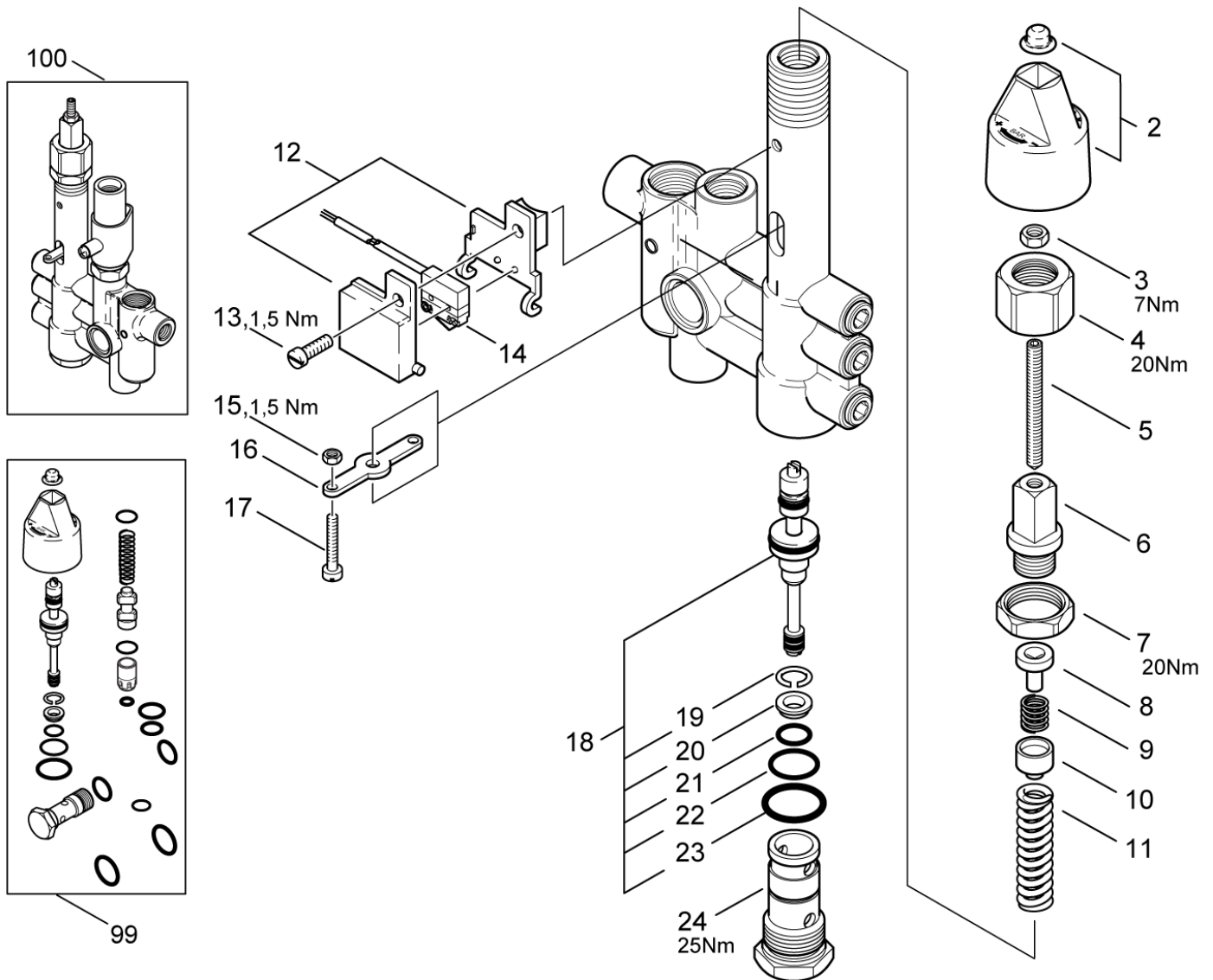
Motor-Pumpeneinheit 7 (a)

SOLAR BOOSTER E

21-01-2013

ET-Liste-Nr.
SOLARB10

10



Motor-Pumpeneinheit 7 (a)

SOLAR BOOSTER E

21-01-2013

ET-Liste-Nr.
SOLARB10

11

Pos	Artikelnr.	Me	Beschreibung	
2	62397	1	Drehknopf (enthält 62701 u. 62699)	part of pos. 99
3	3136	1	CW Sechskantmutter M6 ISO 4032 zn	part of pos. 100
4	62710	1	Überwurfmutter M24x1,5x2 1	part of pos. 100
5	62711	1	Gewindestift M6x60	part of pos. 100
6	62712	1	Hohlschraube M16x1x9	part of pos. 100
7	62696	1	Sechskantmutter M24x1,5x 6	part of pos. 100
8	62695	1	Federauflage	part of pos. 100
9	62713	1	Druckfeder	part of pos. 100
10	62694	1	Federauflage	part of pos. 100
11	40972	1	Druckfeder 3,5x10,5x54	part of pos. 100
12	62401	1	Halter (Ers. für 6182937)	
13	3349	1	Zylinderschraube M5x16	
14	301000731	1	Endschalter 250V 0,1A	
15	2759	1	CW Sechskantmutter M4 ISO 4032 -8 zn	
16	62717	1	Schaltfahne	part of pos. 100
17	5076	1	Zylinderschraube M4x25	
18	64314	1	Reparatursatz	part of pos. 99 and 100
19	909100001	1	Sprengring Ø14	part of pos. 99 and 100
20	62708	1	Ventilsitz Ø8,5/Ø11,4/Ø1 3,9x4	part of pos. 99 and 100
21	49461	1	O-Ring Ø11x1,5	part of pos. 99 and 100
22	9523	1	O-Ring Ø17x1,5	part of pos. 99 and 100
23	32091	1	O-Ring Ø21x2	part of pos. 99 and 100
24	64301	1	Hohlschraube M24x1,5	part of pos. 100
99	301001195	1	Reparatursatz RS-Block	51, 57
99	63056	1	Reparatursatz RS-Block	37
100	301000903	1	Regelsicherheitsblock "Ne pt.5" (3 - phasig)	250BAR

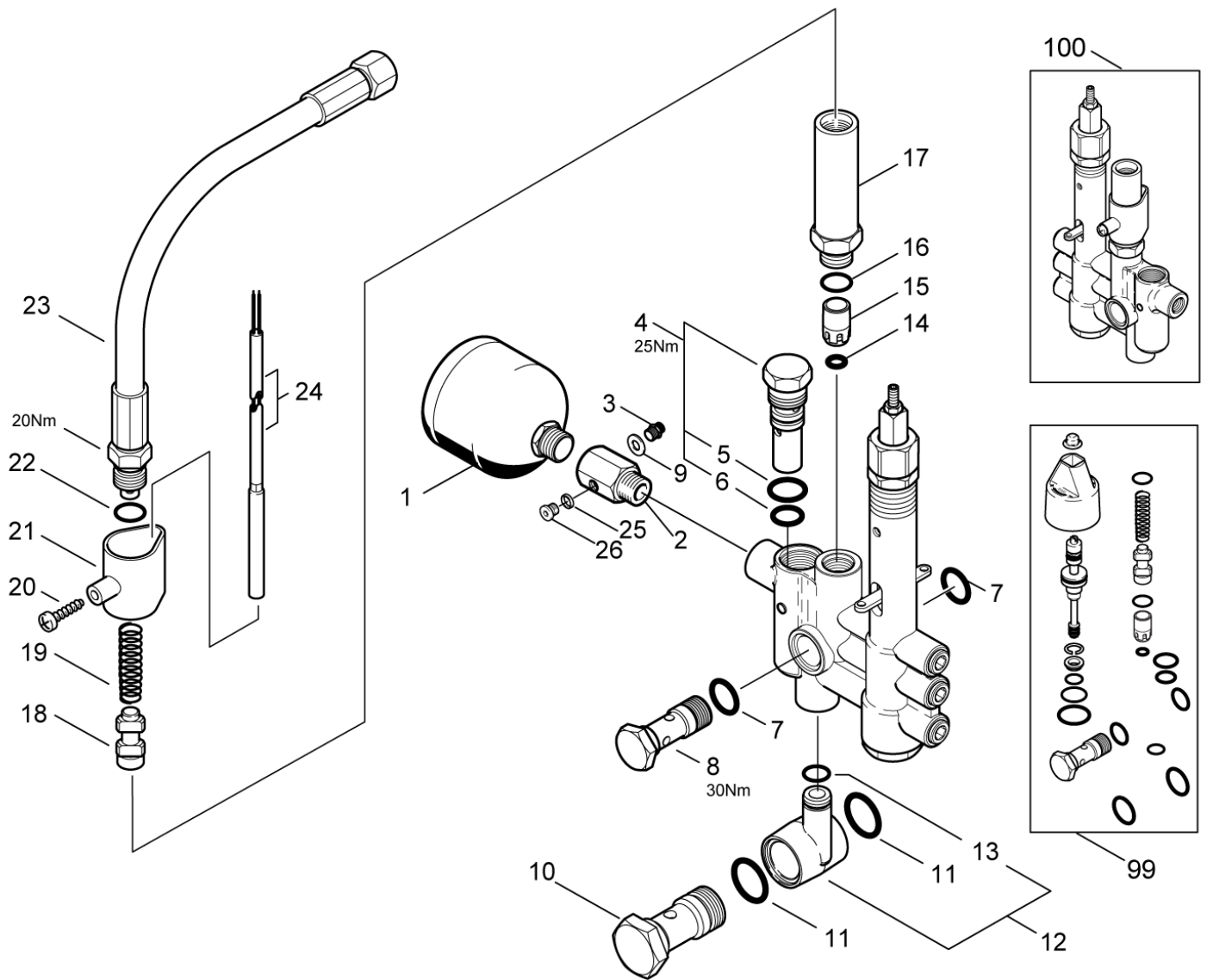
Motor-Pumpeneinheit 7 (b)

SOLAR BOOSTER E

21-01-2013

ET-Liste-Nr.
SOLARB12

12



Motor-Pumpeneinheit 7 (b)

SOLAR BOOSTER E

21-01-2013

ET-Liste-Nr.
SOLARB12

13

Pos	Artikelnr.	Me	Beschreibung	
1	63090	1	Hydrospeicher 0,14 250bar	
2	107312001	1	Muffe	
3	1821	1	Verschraubung XGE 6LR1/8	
4	301000911	1	Sicherheitsventil 250 bar	51,57
4	62730	1	Sicherheitsventil 200 bar	37
5	16443	1	O-Ring Ø17x2	part of pos. 99
6	62706	1	O-Ring Ø13x2	part of pos. 99
7	16443	2	O-Ring Ø17x2	part of pos. 99
8	62697	1	Hohlschraube G3/8	part of pos. 99
9	101814735	1	Dichtscheibe 1/8"PP45C	
10	107121503	1	Hohlschraube	
11	24347	2	CW O-Ring 21,0 x 2,5 D IN 3770	part of pos. 99
12	63058	1	Anschluss	
13	13739	1	O-Ring 10,0 X2,0 DIN 3770 NBR70	part of pos. 99
14	56519	1	O-Ring Ø6,5x3	part of pos. 99 and 100
15	301000905	1	Kolben Ø14,6x25,5	part of pos. 99 and 100
16	16998	1	O-Ring Ø14x1,5	part of pos. 99 and 100
17	62722	1	Hülse	part of pos. 100
18	57571	1	Kontaktkolben	part of pos. 99 for 37
18	63538	1	Kontaktkolben	part of pos. 99 for 51,57
19	6231	1	Druckfeder 0,5x11x44	part of pos. 99
20	10028	1	CW Ejotschraube KA50x14 WN1411 v erz	part of pos 100
21	62399	1	Halter	part of pos.100
22	62706	1	O-Ring Ø13x2	part of pos. 99
23	101406030	1	HD-Schlauch	
24	301002458	1	Rohrmagnetschalter ø8x75 (Ers. f. 301000694)	
25	101814735	1	Dichtscheibe 1/8"PP45C	
26	4443	1	Shr Vers. G1/8 DIN 9 08 Zn	
99	301001195	1	Reparatursatz RS-Block	51,57
99	63056	1	Reparatursatz RS-Block	37
100	301000903	1	Regelsicherheitsblock "Ne pt.5" (3 - phasig)	250BAR

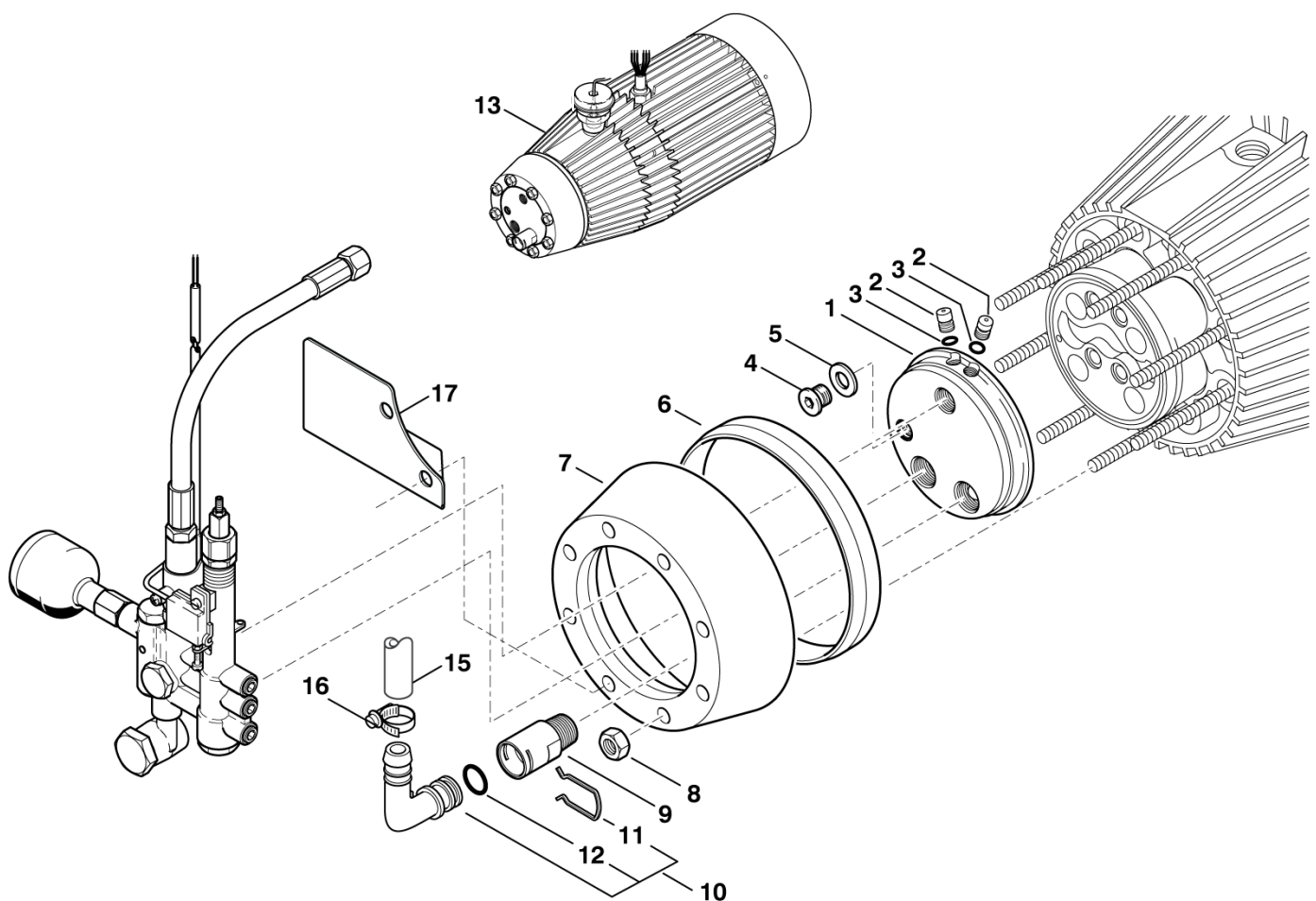
Motor-Pumpeneinheit 7 (c)

SOLAR BOOSTER E

21-01-2013

ET-Liste-Nr.
SOLARB14

14



Motor-Pumpeneinheit 7 (c)

SOLAR BOOSTER E

21-01-2013

ET-Liste-Nr.
SOLARB14

15

Pos	Artikelnr.	Me	Beschreibung	
1	107121500	1	Scheibe Ø109x22	
2	107121501	2	Stopfen Ø8x10,5	
3	3000270	2	O-Ring Ø5,1x1,6	
4	6180660	1	Pfropfen	
5	3001740	1	O-Ring Ø7,66x1,78	
6	6301392	1	Abstandsring	
7	6100602	1	Spannring	
8	1800465	8	Mutter M10 Mutter M10	
9	107121502	1	Hülse	
10	1119210	1	Reparatursatz Einlasswin kel	
11	6180661	1	Klammer	
12	3004226	1	O-Ring Ø13x3	
13	107310000	1	Motor-Pumpeneinheit Solar Booster 7-57 D	for 7-57 and 7-58D, 7-58E, 7-58G
13	107310001	1	Motorpump unit S7-51 EU	for 7-51D, 7-51GH and 7-52GH
13	107310002	1	Motor Pumpeneinheit S7-37E EU	for 7-37E and 7-38E
13	107310010	1	Motorpumpeneinheit	for 7-63D
15	107318087	1	Schlauch 5/8, 2m	
16	8298	1	CW Schlauchschelle SGL 16 -27	
17	107318139	1	BRACKET FOR C3	

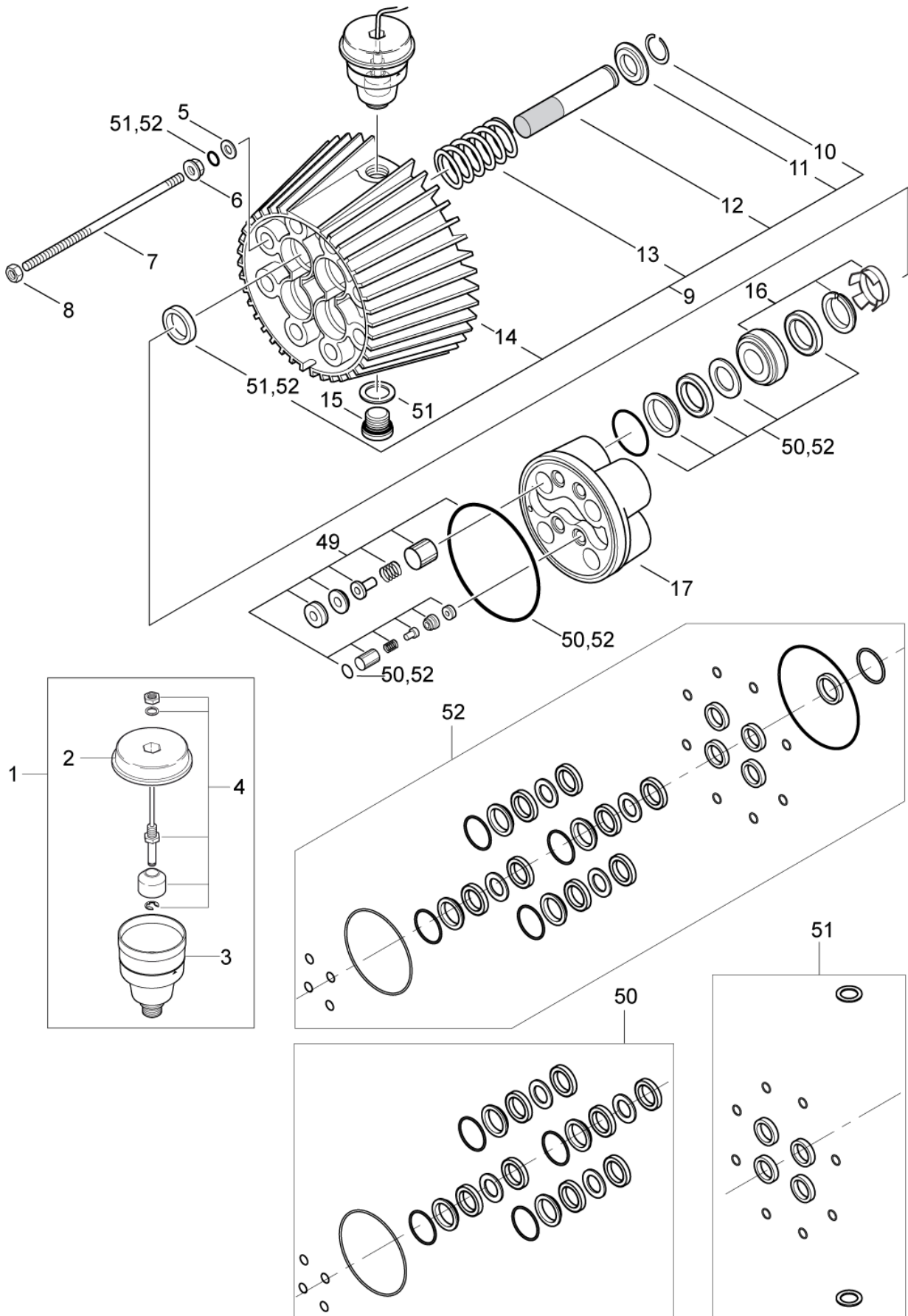
Motor-Pumpeneinheit 7 (d)

SOLAR BOOSTER E

21-01-2013

ET-Liste-Nr.
SOLARB16

16



Motor-Pumpeneinheit 7 (d)

SOLAR BOOSTER E

21-01-2013

ET-Liste-Nr.
SOLARB16

17

Pos	Artikelnr.	Me	Beschreibung	
-	5218433	1	Pumpenöl 150 1x1l	1,0l
1	301000616	1	Füllstandsanzeige Pumpenö l v orm. PP	
2	301000615	1	Deckel Ø70x15,5	
3	301000614	1	Ölbehälter Ø66,8x84	
4	301001196	1	Schwimmerschalter 10VA	
5	6100718	8	Scheibe 10x16x1	
6	6100719	8	Druckring	
7	6301368	8	Stehbolzen	
8	1800465	8	Mutter M10 Mutter M10	
9	6300071	1	Zylinderblock Kompl.	
10	1802529	4	Sicherungsring Ø24	
11	6100666	4	Ring	
12	6301166	4	Keramischer Druckkolben	
13	102602517	4	Zugfeder 4,3x41x61,5	
14	6100610	1	Zylinderblock	
15	6150400	1	Verschlusspfropfen	
16	101119850	4	Dichtung Set Gleitring + Stützring	
17	107120701	1	Zylinderkopf C3	
49	1119195	1	Reparatursatz Ein-Auslas s-Ventilsyst	
50	1119571	1	Dichtsatz	
51	1119820	1	Reparatursatz Öldichtung	
52	1119570	1	Dichtsatz	

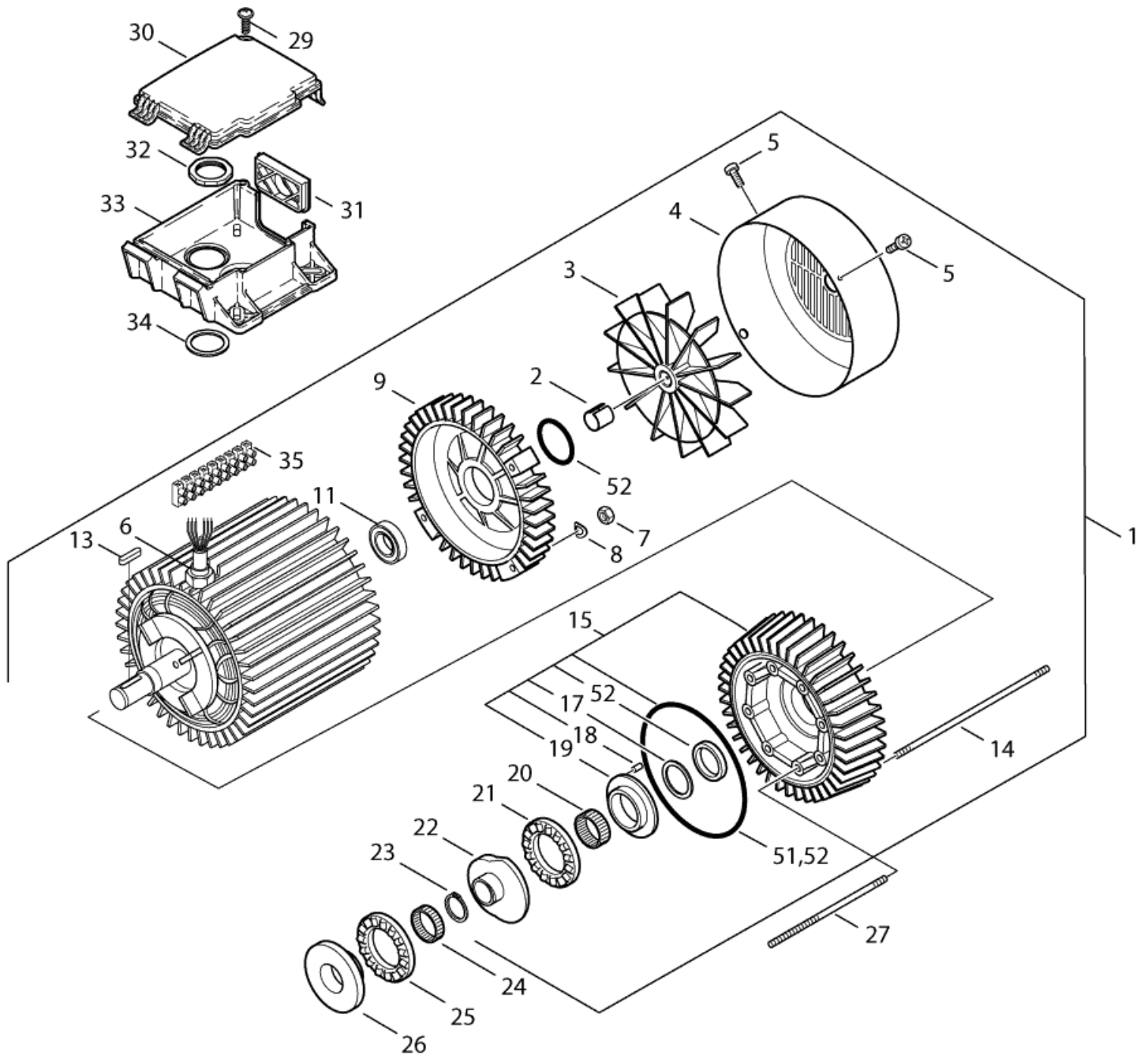
Motor-Pumpeneinheit 7 (e)

SOLAR BOOSTER E

21-01-2013

ET-Liste-Nr.
SOLARB18

18



Motor-Pumpeneinheit 7 (e)

SOLAR BOOSTER E

21-01-2013

ET-Liste-Nr.
SOLARB18

19

Pos	Artikelnr.	Me	Beschreibung	
0	107310000	1	Motor-Pumpeneinheit Solar Booster 7-57 D	for 7-57
0	107310001	1	Motorpump unit S7-51 EU	for 7-51D, 7-51GH
0	107310002	1	Motor Pumpeneinheit S7-37E EU	for 7-37E
0	107310010	1	Motorpumpeneinheit	for 7-63D
1	107310070	1	Motor 6,5KW 400-415, 230V /3/50 Hz	for 7-57, 1100l/h (DISC no.12)
1	107310071	1	Motor 5,5 Kw 400-415 230/ 3/50	for 7-51, 1030l/h (DISC no. 10)
1	107310072	1	Motor 5.5kW 400-415.230/3/50	for 7-37, 810l/h (DISC no.3)
1	107310073	1	MOTOR 5.5KW 440/3/60	for 7-51, 1050L/h 440/3/60 (DISC no.4)
1	107310074	1	MOTOR 2.1KW 230/1/50	230V/1/50HZ (DISC no. 16)
2	1802503	1	Sicherungshülse	
3	6100607	1	Ventilator m. Schraube	
4	6100609	1	Deckel	
5	101814693	4	Schraube M4x8	
6	107302152	1	Verschraubung G1"AG/G3/4 "	
7	2758	4	CW Sechskantmutter M8 ISO 4032 zn	
8	1801182	4	Federring 8,1	
9	107140617	1	Lagerabdeckung	From week 32 2009 (EME)
9	6100611	1	N-Lagerdeckel	Up to week 32 2009 (ATB)
11	3200623	1	N-Lager	
13	3200672	1	Passfeder 6x6x32	
14	6100711	8	Stehbolzen L261mm	for 7-51, 7-37
14	6100712	8	Stehbolzen L306mm	for 7-57
15	107140615	1	Lagerabdeckung, v orn	From week 32 2009 (EME) - TSB-PPW-2011-013 C3 Pump
15	6101750	1	D-Lagerdeckel Kompl.	Up to week 32 2009 (ATB) - TSB-PPW-2011-013 C3 Pum
17	6100995	1	Scheibe 53x40,5x1,25	
18	6100996	1	Kegelstift	
19	107120703	1	Lagerscheibe Motorseitig	
20	3200656	1	Nadellager K40x45x17	
21	3200615	1	Axialrollenlager	
22	107120706	1	WOBBLE DISC 16	2,1kW 230/1/50
22	107120707	1	Taumelscheibe 3	(7-37) 5,5KW-810 400,230/3/50
22	107120708	1	Taumelscheibe No.4	7-51E54H
22	107120714	1	Taumelscheibe 10	(7-51)
22	107120716	1	Taumelscheibe No.12	(7-57)
23	1802511	1	Sicherungsring 28x1,2	
24	3200664	1	Nadellager K40x45x13A	
25	3200615	1	Axialrollenlager	
26	107120704	1	Lagerscheibe Pumpenseiti g	
27	6301368	8	Stehbolzen	
29	10028	1	CW Ejotschraube KA50x14 WN1411 verz	
30	301000782	1	Deckel Klemmk. 128,2x11 2,5	
31	17106	1	Einsatz 29x52	
32	20862	1	Rohrmutter R1"	

Motor-Pumpeneinheit 7 (e)

SOLAR BOOSTER E

21-01-2013

ET-Liste-Nr.
SOLARB18

20

Pos	Artikelnr.	Me	Beschreibung
33	301000781	1	Klemmkasten
34	103004340	1	Dichtring 1"
35	101117839	1	TERMINAL PLUG AND TERMINAL PINS
36		1	Einsatz 29x52
49		1	Reparatursatz Ein-Auslass-Ventilsystem
50		1	Dichsatz
51	1119820	1	Reparatursatz Öldichtung
52	1119570	1	Dichsatz

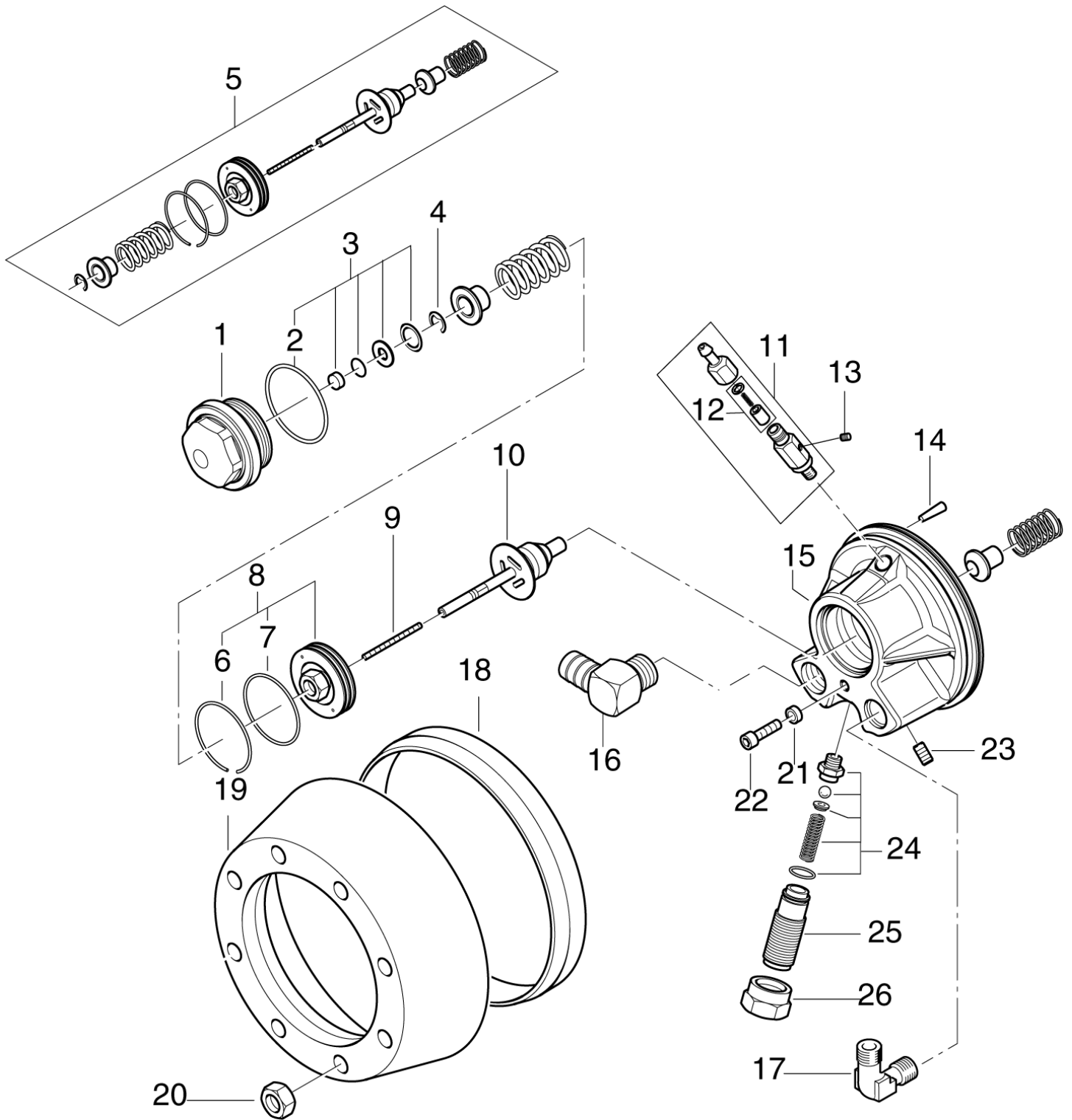
Motorpumpeneinheit 7-51E54H

SOLAR BOOSTER E

21-01-2013

ET-Liste-Nr.
SOLARBE10

21



Motorpumpeneinheit 7-51E54H

SOLAR BOOSTER E

21-01-2013

ET-Liste-Nr.
SOLARBE10

22

Pos	Artikelnr.	Me	Beschreibung
1	107120500	1	Stopfen G1 1/4"/Ø54x35
2	3001096	1	O-Ring 32,5 X 3,0 SMS 1586 NBR70
3	101119410	1	Reparatursatz Dichtungen
4	6101069	1	Sicherungsscheibe
5	1118580	1	Reparatursatz Umlaufventi
6	6101061	1	Kolbenring
7	3001716	1	O-Ring Ø35,1x1,6
8	6100925	1	Kolben
9	2600286	1	Feder
10	6400143	1	Ventilkegel
11	6221552	1	Entlueftungsventil kompl.
12	1119317	1	Reparatursatz fuer Entlue ftungsventil
13	1602333	1	Verschlussschraube G1/8
14	6100996	1	Kegelstift
15	6101042	1	Ventildeckel
16	6101752	1	Winkelverschraubung 16mm /1/2"
17	1600444	1	Versch. DIN 2353 G X12L R3/8 St-zn
18	6301392	1	Abstandsring
19	6100602	1	Spannring
20	1800465	8	Mutter M10 Mutter M10
21	6100985	1	Sicherungsscheibe
22	3913	1	Zylinderschraube M6x12
23	1602333	1	Verschlussschraube G1/8
24	1118512	1	Reparatursatz Sicherheits ventil
25	6100940	1	Justierschraube
26	6100928	1	Gegenmutter

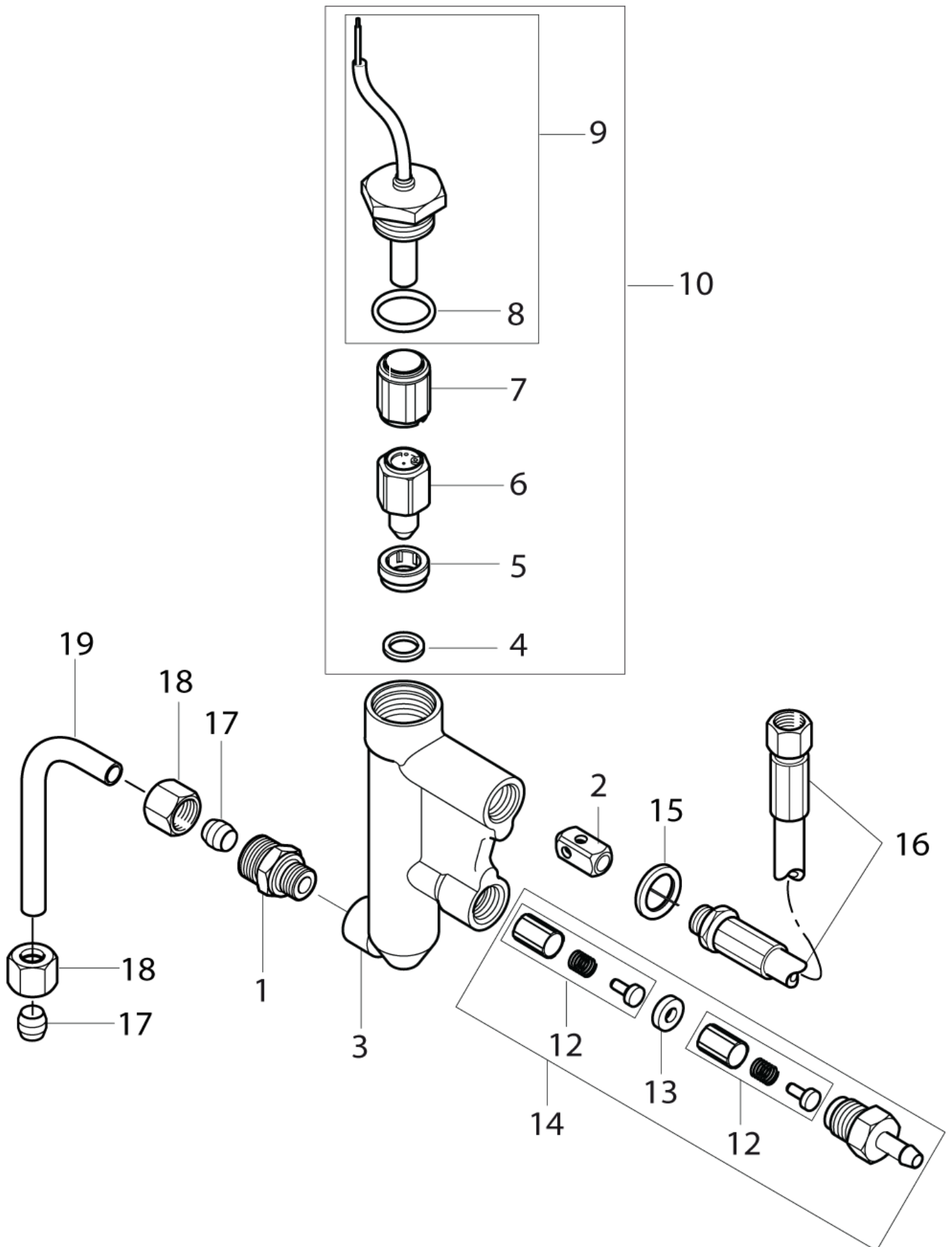
Flusssteuerung 7-51 E54H

SOLAR BOOSTER E

21-01-2013

ET-Liste-Nr.
SOLARBE12

23



Ersatzteile auf www.gluesing.net

Flusssteuerung 7-51 E54H

SOLAR BOOSTER E

21-01-2013

ET-Liste-Nr.
SOLARBE12

24

Pos	Artikelnr.	Me	Beschreibung
-	6200574	1	Stroemungskontrolle kompl .
1	1602770	1	Verschr. DIN 2353 D X12L G1/4A St-zn
2	6101038	1	Kolben
3	6201545	1	Gehaeuse f. Stroemungssch alter
4	3001112	1	O-Ring 10,0 X 3,0 SMS 1586 NBR70
5	6201534	1	Sitz
6	6350463	1	Rueckschlagventil,komp.
7	6350454	1	Kolben
8	3000825	1	O-Ring Ø20,24x2,62
9	6221773	1	Reedschalter mit O-Ring
10	1119319	1	Rep.satz Stroemungsschalt er
12	1119566	2	Reparaturatz fuer Ruecks chlagventil
13	6201535	1	Sitz
14	1119318	1	Rep.satz Rueckschlagventi l
15	1801075	1	Dichtring Ø23,8xØ17,2x2
16	1402478	1	Schlauch 3/8" L=800
17	1080	2	CW Schneidring L12 B DIN 38
18	1081	2	CW Überwurfmutter DIN 387 0-A L 12
19	107312003	1	TUBE

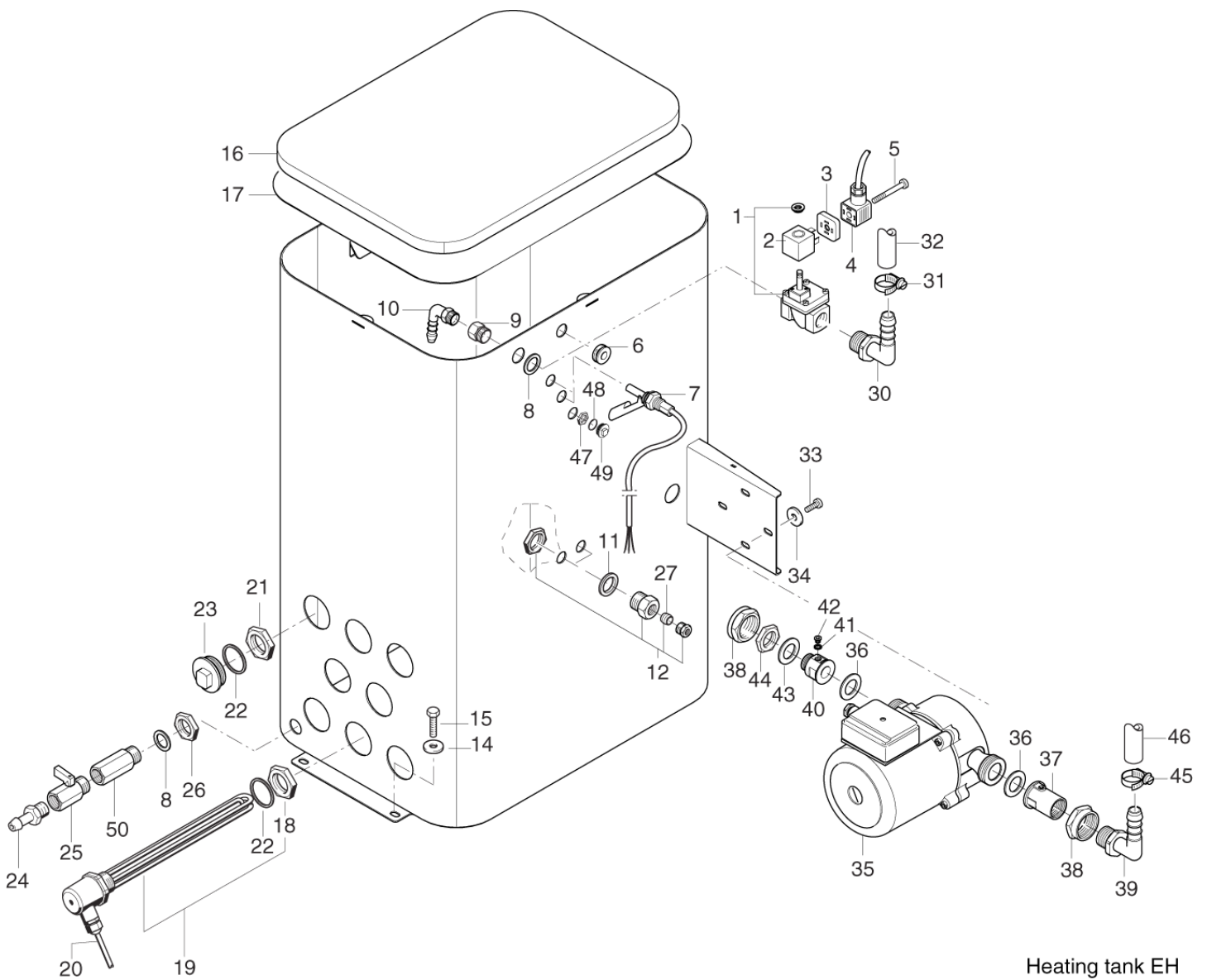
Heiztank

SOLAR BOOSTER E

21-01-2013

ET-Liste-Nr.
SOLARBE08

25



Heiztank

SOLAR BOOSTER E

21-01-2013

ET-Liste-Nr.
SOLARBEÜB

26

Pos	Artikelnr.	Me	Beschreibung	
1	103821881	1	Magnetventil G1/2 65L/min 1bar	
2	103821775	1	Spule 24VDC 3W	
3	17767	1	CW Dichtung für Magnetventil	
4	11693	1	Magnetventilstecker Ltg 1500mm	
5	17768	1	CW Linsenschraube M3x25 H D	
6	5172	1	CW Tülle GUMMI-DG 11	
7	3817582	2	Niveauekontakt LS 103-12	
8	3449	2	CW Dichtring 21,0x 30,0x 2	
9	107312002	1	Zwischenstück	
10	101609355	1	Schlauchstutzen	
11	1801075	2	Dichtring Ø23,8xØ17,2x2	
12	107318000	1	Verschraubung	
13	1399	2	CW MUT 6KT- G3/8 FLACH MS	
14	1801968	2	Scheibe	
15	1810209	2	SCREW HEX M10X20 A2 DIN6921	
16	107315022	1	Isolation	
17	107315017	1	Abdeckung	
18	101609356	3	Mutter	
19	22297	3	CW Schraubheizkörper 6kW 400/230V	
19	24576	9	HEATER 440V 60HZ	
20	107318073	3	CABLE FOR HEATING ELEMENT E12	
21	103821817	8	NUT	
22	7932	5	CW DICHTUNG 48X55X3 IT (Klingerit)	
23	107315031	5	PLUG FOR WATER TANK	
24	1600568	1	SHL-Tülle ø12,5 1/2"	
25	3400819	1	Balofix 1/2oe Hahn	
26	101609356	1	Mutter	
27	101609437	1	Kegelring 8mm	
30	6300262	1	Schlauchstutzen	
31	1810191	2	Schlauchschele Ø14-27	
32	5206230	1	Schlauch Meterware ø16/Ø2 6 schw. 12bar	PLEASE INDICATE LENGTHS IN METRES WHEN ORDERING
33	1814706	4	SCREW	
34	1813807	4	Scheibe M6	
35	107318067	1	Förderpumpe 1x230 UP20- 45 N	
36	103821954	2	Dichtung	
37	101609354	1	Verschraubung	
38	101609357	2	Überwurfmutter	
39	101609353	1	Schlauchstutzen, Winkel	
40	107312000	1	Zwischenstück	
41	1605	1	Dichtring 10,0x 14,0x 1,5 DIN7603 A CU	
42	4443	1	Shr Vers. G1/8 DIN 9 08 Zn	
43	2377	1	CW Dichtring 27,0x 38,0x 2	
44	1800341	1	Gegenmutter 3/4"	

Ersatzteile auf www.gluesing.net

Heiztank

SOLAR BOOSTER E

21-01-2013

ET-Liste-Nr.
SOLARBEÜB

27

Pos	Artikelnr.	Me	Beschreibung
45	1810191	2	Schlauchschelle Ø14-27
46	5206230	1	Schlauch Meterware ø16/Ø2 6 schw. 12bar PLEASE INDICATE LENGTHS IN METRES WHEN ORDERING
47	1399	1	CW MUT 6KT- G3/8 FLACH MS
48	52490	1	CW Dichtring 17,0x 24,0x 2,0 IT
49	3004350	1	PLUG 3/8 RG
50	2200293	1	Stutzen

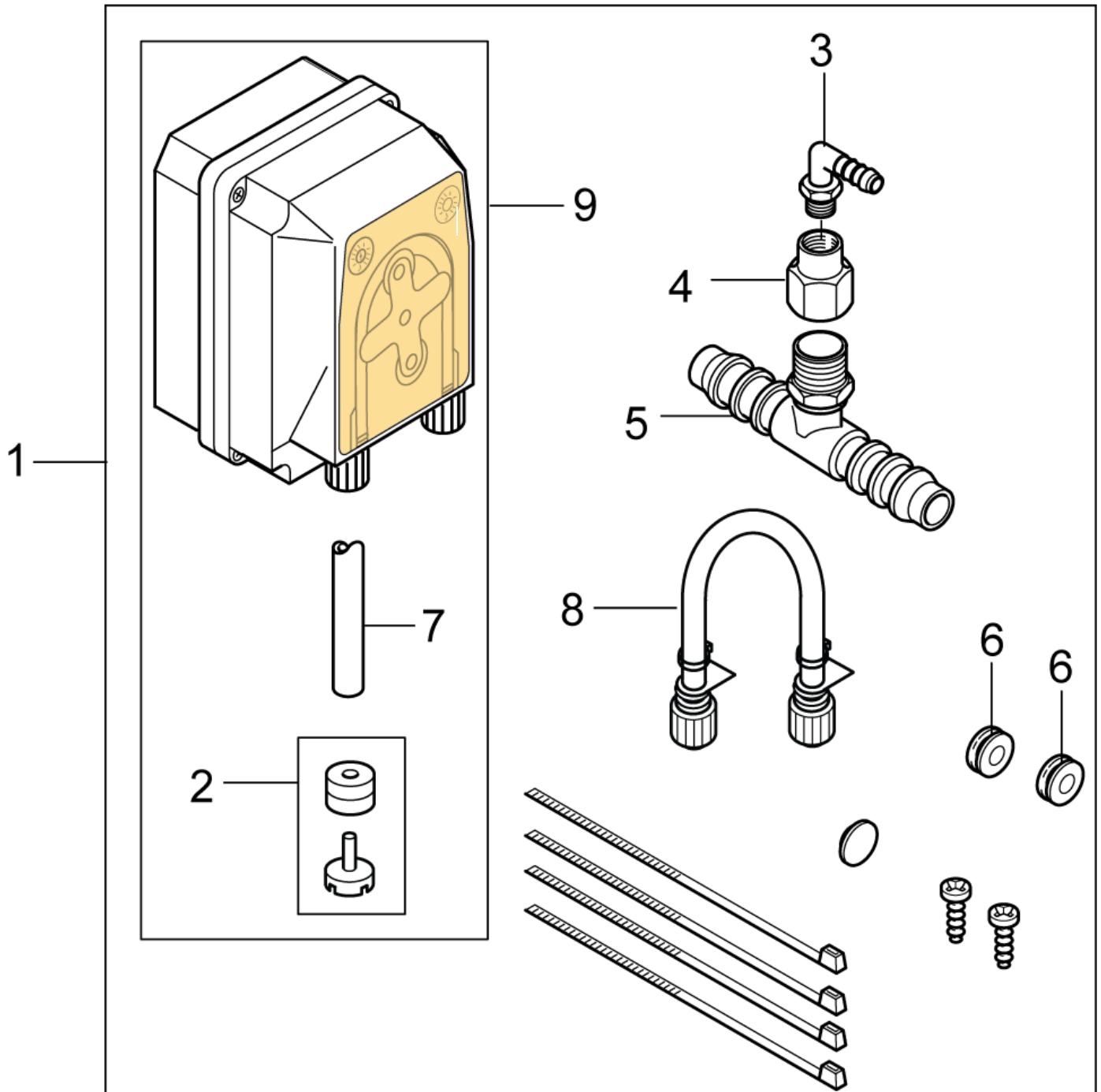
Detergent pump - upgrade kit

SOLAR BOOSTER E

21-01-2013

ET-Liste-Nr.
SOLARBO20

28



Detergent pump - upgrade kit

SOLAR BOOSTER E

21-01-2013

ET-Liste-Nr.
SOLARBO20

29

Pos	Artikelnr.	Me	Beschreibung
1	101118045	1	Reparaturset für Reinigungsmittelpumpe TSB-PPW-2011-007 Detergent Pump in old models
2	31000101	1	Filter und Sicherung für Chemiepumpe
3	107318136	1	Schlauch Endrohr 4x1/4
4	107318134	1	Reduzierstück 1/2x1/4
5	107318137	1	T-Anschluss Ø14X1/2
6	5172	2	CW Tülle GUMMI-DG 11
7	107318062	1	Silikon Schlauch 5 Meter (Ers.f.5226306 MEWA)
8	103822265	1	Schlauch für Chemiepumpe
9	103822206	1	Chemiepumpe max. 13l

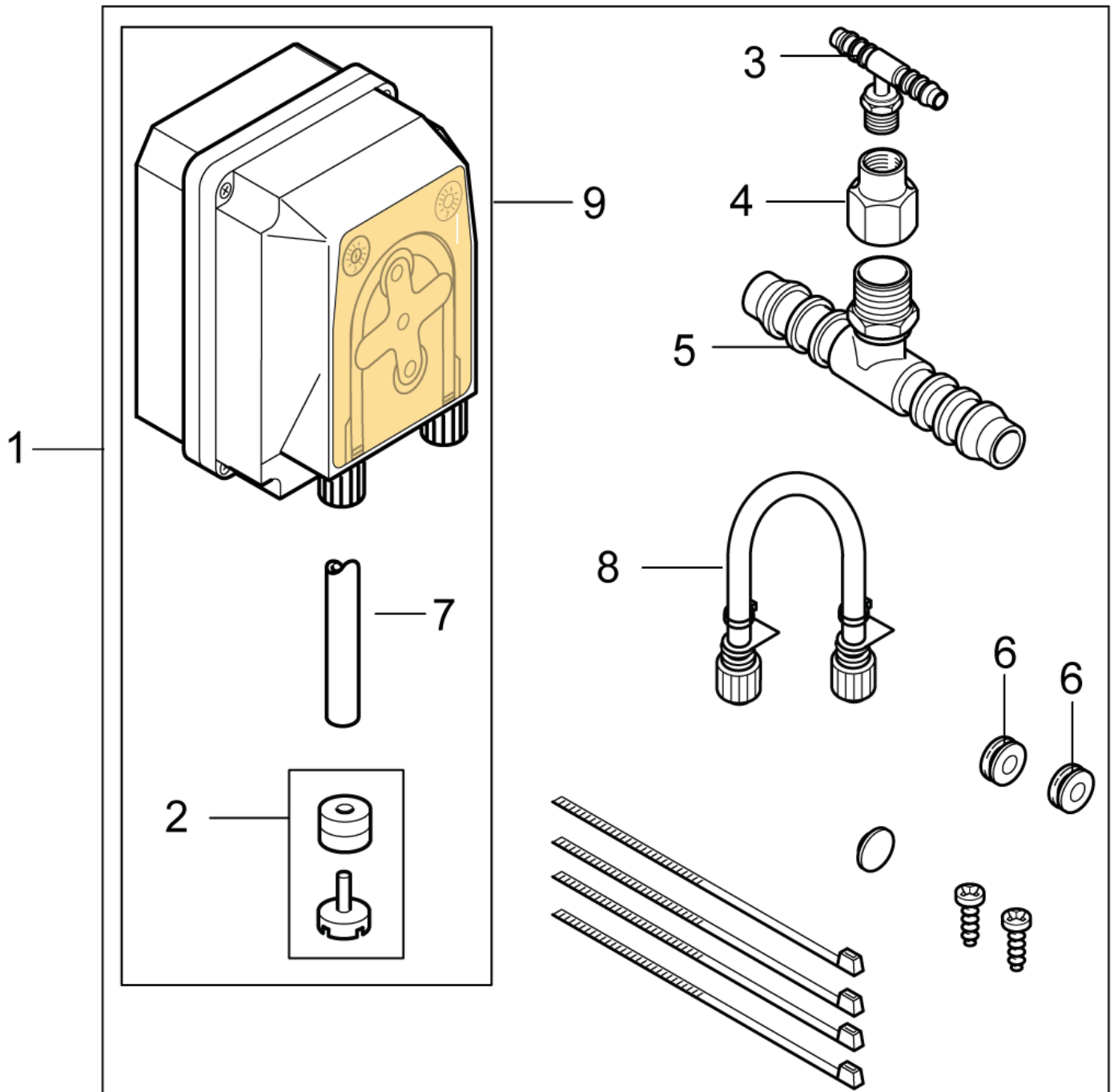
2xDetergent pump - upgrade kit

SOLAR BOOSTER E

21-01-2013

ET-Liste-Nr.
SOLARBO22

30



2xDetergent pump - upgade kit

SOLAR BOOSTER E

21-01-2013

ET-Liste-Nr.
SOLARBOZZ

31

Pos	Artikelnr.	Me	Beschreibung
1	101118046	2	REPAIR KIT FOR 2X DETERGENT TSB-PPW-2011-007 Detergent Pump in old models
2	31000101	2	Filter und Sicherung für Chemiepumpe
3	107318138	2	T-Anschluss Ø4X1/4
4	107318134	2	Reduzierstück 1/2x1/4
5	107318137	2	T-Anschluss Ø14X1/2
6	5172	4	CW Tülle GUMMI-DG 11
7	107318062	2	Silikon Schlauch 5 Meter (Ers.f.5226306 MEWA)
8	103822265	2	Schlauch für Chemiepumpe
9	103822206	2	Chemiepumpe max. 13l

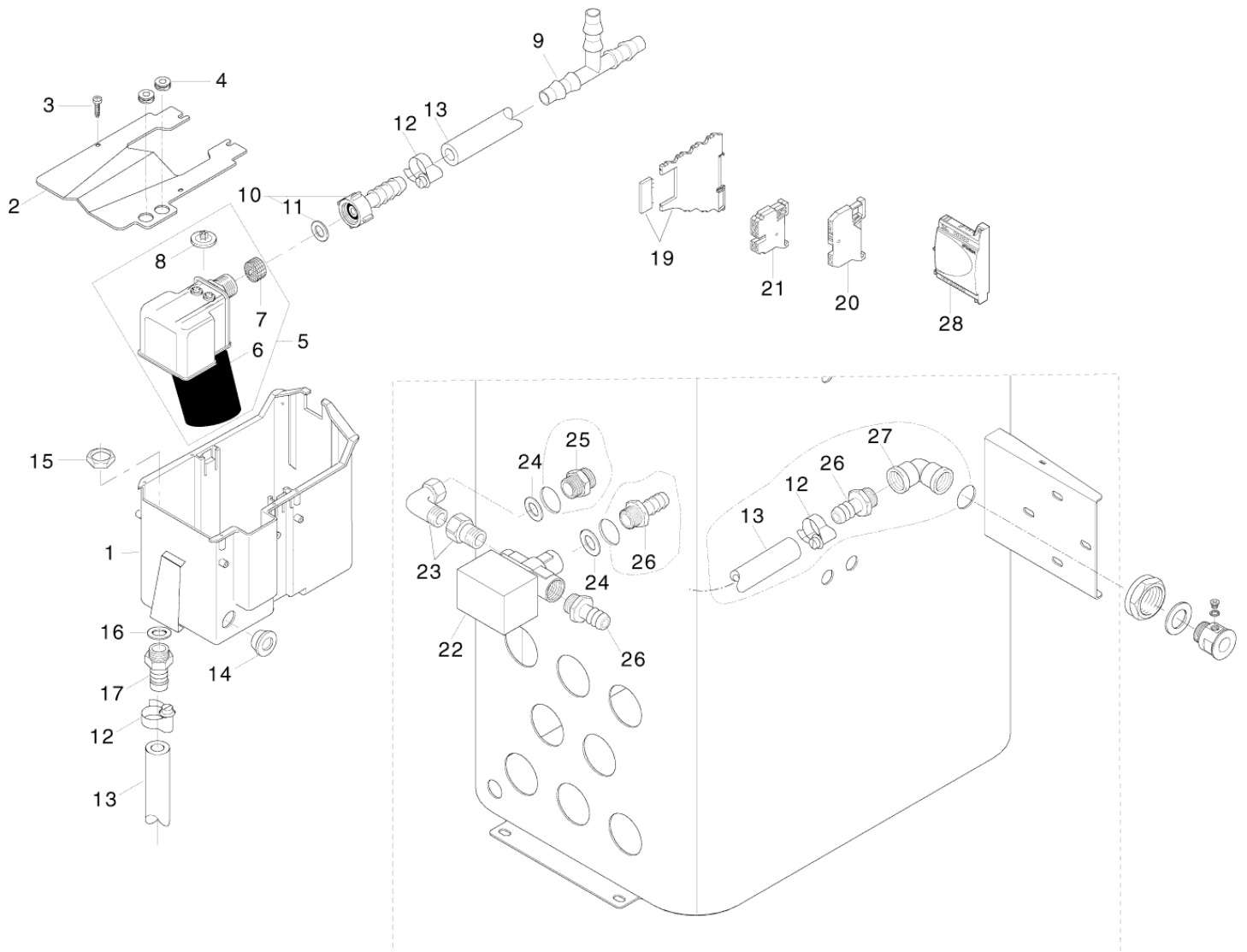
Kalt-Warm-Umschaltung

SOLAR BOOSTER E

21-01-2013

ET-Liste-Nr.
SOLARBE13

32



Kalt-Warm-Umschaltung

SOLAR BOOSTER E

21-01-2013

ET-Liste-Nr.
SOLARBE13

33

Pos	Artikelnr.	Me	Beschreibung
-		1	Kalt / Warm Umschaltung (Option f Solar Booster)
1	7350195	1	Wasserkasten bearbeitet 250x150x216 PP
2	107302155	1	Deckel für Vorlaufbehälter "UNO BOOSTER"
3	16860	2	CW Ejotschraube KA40x12 WN1412 A2
4	5172	2	CW Tülle GUMMI-DG 11
5	63349	1	Schwimmerventil m.Schaumschwimmer vorn.
6	62877	1	Schwimmer Ø55x60
7	34225	1	Schmutzfilter
8	62878	1	Membrane
9	101609403	1	T-Stück schwarz
10	101609358	1	Schlauchtülle 16X3/4"
11	15587	1	Dichtring 14x24x2
12	1810191	4	Schlauchschele Ø14-27
13	5206230	1	Schlauch Meterware ø16/Ø26 schw. 12bar
14	63539	1	Stopfen Ø36x18 f. Wasservorlaufbehälter
15	101609356	1	Mutter
16	3449	1	CW Dichtring 21,0x 30,0x 2
17	101609359	1	Schlauchtülle ½ inch X 16mm
19	103821828	1	Relais 24V SNR
20	103821967	1	WIRE TERMINAL WAGO281 800V 4MM2
21	103821920	2	Reihen клемme
22	103822036	1	Wegeventil kalt / warm Umschaltung
23	101609387	1	Verschraubung G 3/4 mit O-Ring
24	2377	3	CW Dichtring 27,0x 38,0x 2
25	107312041	1	FITTING 3/4
26	101609410	3	HOSE TAIL D20X3/4
27	101609411	1	ELBOW 3/4
28	103821948	1	Spreizstück AL2-4EYR

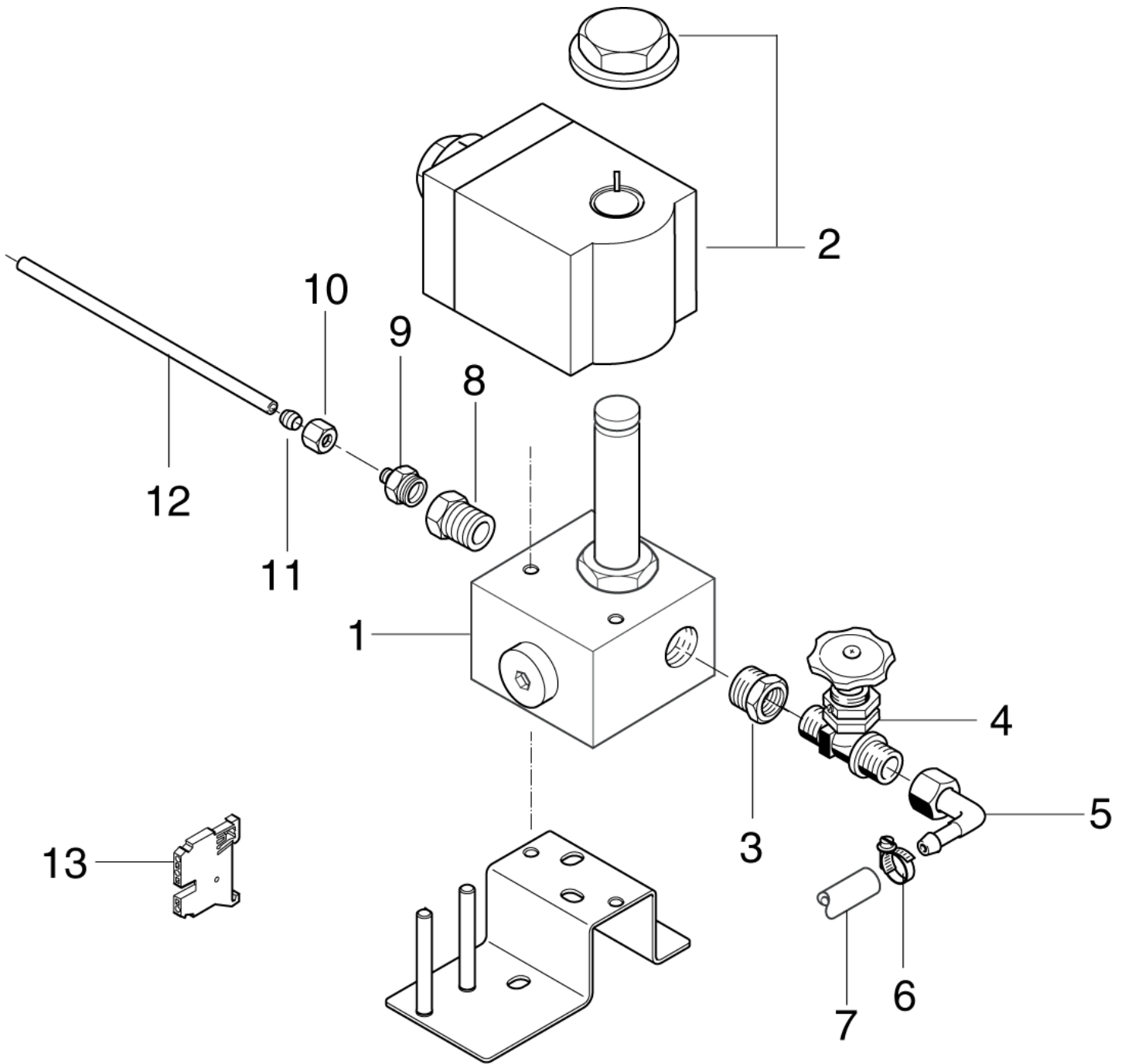
OPTION Flow reduction

SOLAR BOOSTER E

21-01-2013

ET-Liste-Nr.
SOLARB36

34



OPTION Flow reduction

SOLAR BOOSTER E

21-01-2013

ET-Liste-Nr.
SOLARB36

35

Pos	Artikelnr.	Me	Beschreibung
1	4800117	1	Ventil ohne Spule
2	4800151	1	Spule
3	54758	1	CW Reduzierstück 3/8-1/4" 1541 MS-Blank
4	103403269	1	NEEDLE VALVE 1/4-1/4 FOR HP
5	101609346	1	Schlauchtülle ø 6 Mut G1 /4 Winkel
6	1807593	2	Schelle 7-13 mm, Rostfrei
7	4973	1	CW Schlauch ° 6x3,0 MeW
			PLEASE INDICATE LENGTHS IN METRES WHEN ORDERING
8	101609361	1	Nippel 3/8" x 1/8"
9	1603422	1	Versch. XGE 4L R1/4 St-Zn
10	1603448	2	Schneidring L 4
11	1603430	2	Überwurfmutter L 4
12	2406479	1	Kupferrohr
13	103821920	3	Reihenklemme

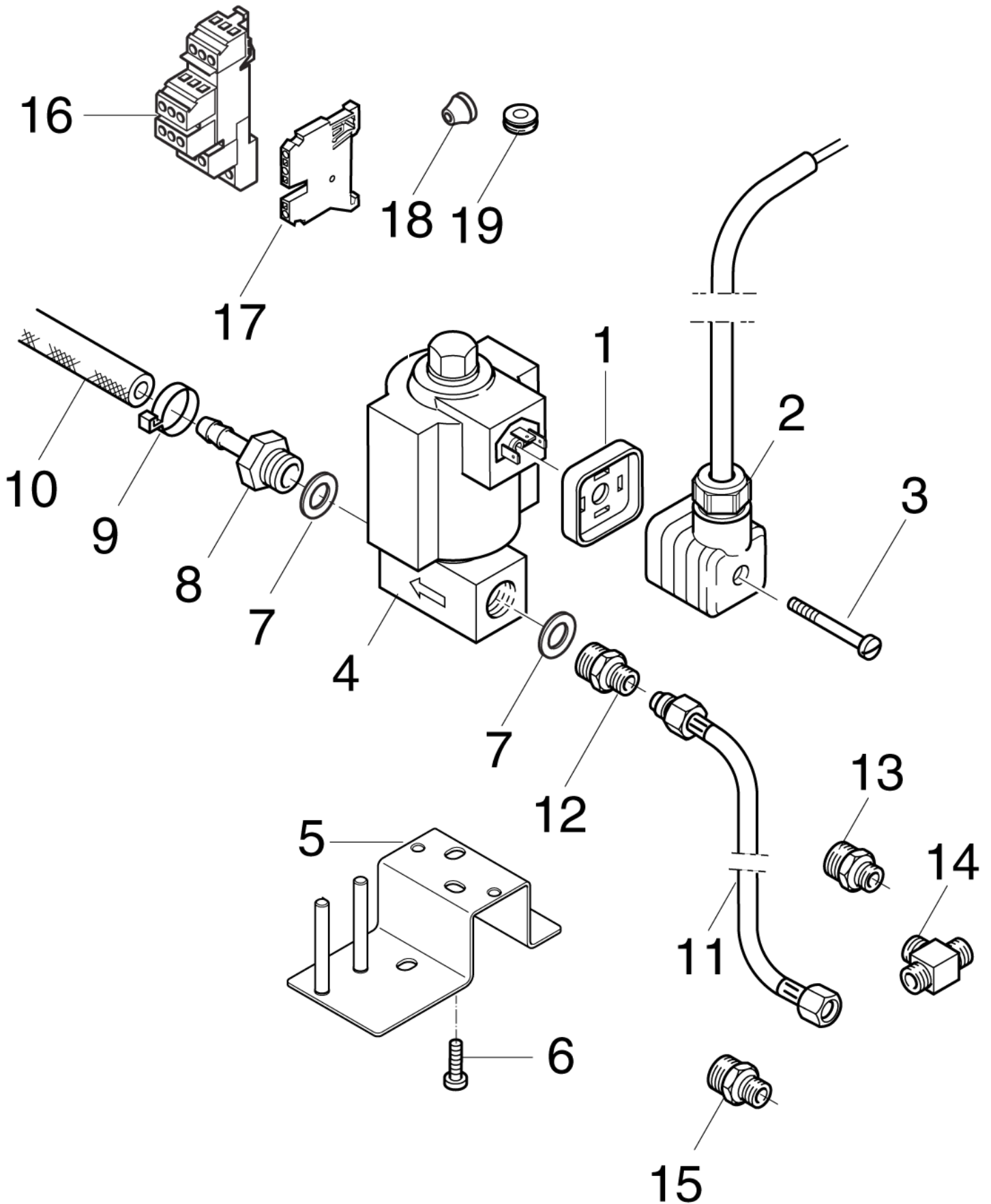
Druckreduzierung

SOLAR BOOSTER E

21-01-2013

ET-Liste-Nr.
SOLARB38

36



Druckreduzierung

SOLAR BOOSTER E

21-01-2013

ET-Liste-Nr.
SOLARB38

37

Pos	Artikelnr.	Me	Beschreibung	
-		1	Druckentlastung	
1	17767	1	CW Dichtung für Magnetventil	
2	11693	1	Magnetventilstecker Ltg 1500mm	
3	17768	1	CW Linsenschraube M3x25 H D	
4	53730	1	Magnetventil 180-G1/4-24V DC	
5	107302160	1	Magnetventil Abstützung	
6	1804673	2	SET SCREW M6X8	
7	1803493	2	Dichtring ø20,57x ø13,7 x2 1/4" St/NB	
8	1608512	1	Schlauchstutzen 1/4" B5	
9	1807593	2	Schelle 7-13 mm, Rostfrei	
10	4973	1	CW Schlauch ° 6x3,0 MeW	* SEE NOTE
11	107318131	1	Schlauch Hochdruck- reiniger DN2 1 M	
12	1600410	1	Verschraubung	
13	107312045	1	FITTING M8X6	For pump 5
14	107318132	1	T-CONNECTION	For pump 5
15	1821	1	Verschraubung XGE 6LR1/8	For pump 7 and 8
16	24401	1	CW Dreistockklemme LNTP4	
17	103821920	1	Reihenklamme	
18	3803764	1	Stopfbuchse TET 5-7C	
19	3001427	1	Kabeldurchführung	

* NOTE: PLEASE INDICATE LENGTHS IN METRES WHEN ORDERING

Ersatzteile auf www.gluesing.net

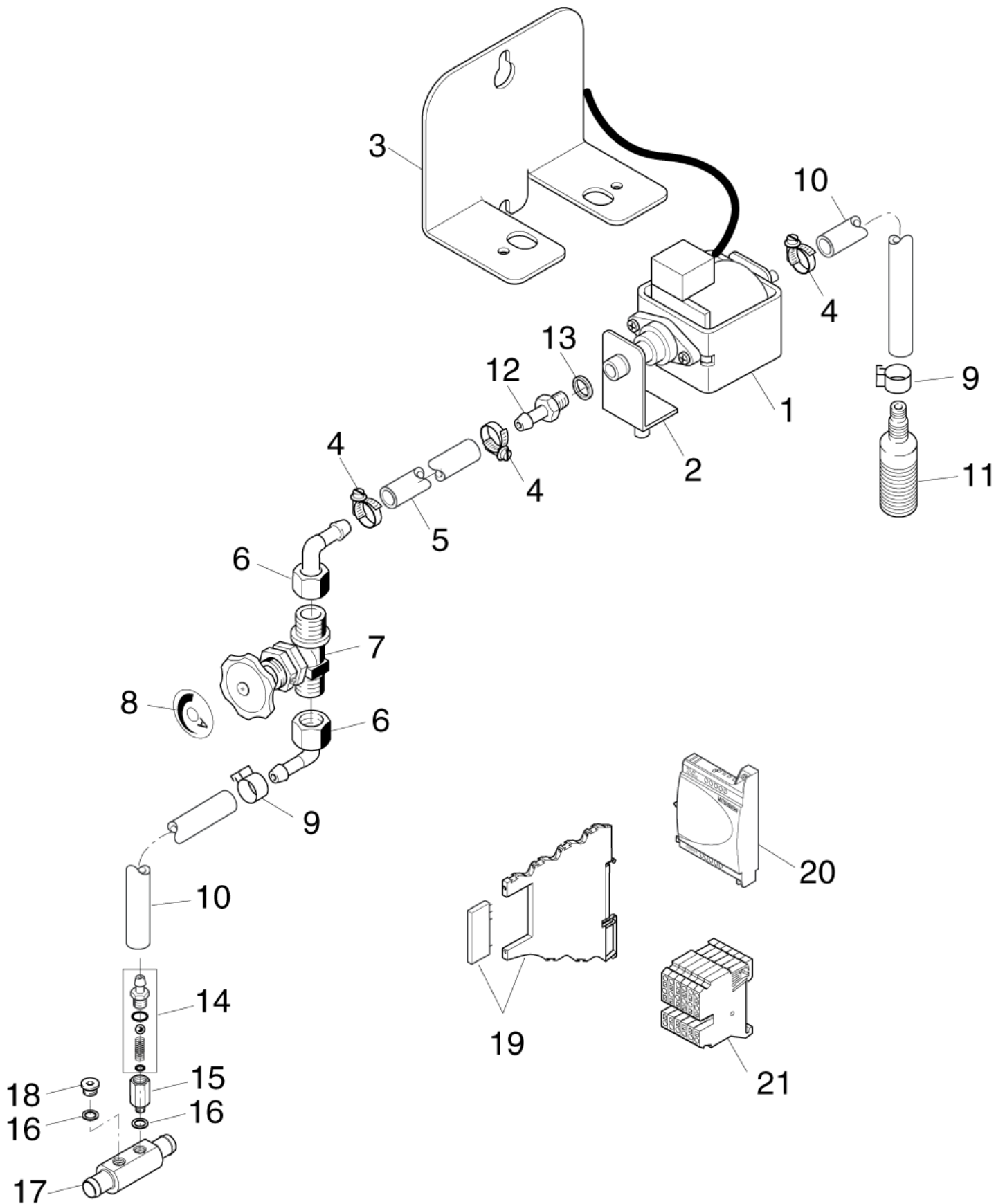
1 x Reinigungsmittel

SOLAR BOOSTER E

21-01-2013

ET-Liste-Nr.
SOLARB40

38



Ersatzteile auf www.gluesing.net

1 x Reinigungsmittel

SOLAR BOOSTER E

21-01-2013

ET-Liste-Nr.
SOLARB40

39

Pos	Artikelnr.	Me	Beschreibung	
-		1	Baugruppe 1x Chemie autom "SOLAR BOOSTER"	TSB-PPW-2011-007
1	107316070	1	nicht mehr lieferbar Chemiepumpe mit Kabel MUL	TSB-PPW-2011-007
2	7090720	1	PUMPENKONSOLE #20, MULTIV AC	
3	107313047	2	Träger für Pumpe R-<> P (Option)	
4	1807593	2	Schelle 7-13 mm, Rostfrei	
5	4973	1	CW Schlauch ° 6x3,0 MeW	PLEASE INDICATE LENGTHS IN METRES WHEN ORDERING
6	101609346	1	Schlauchtülle ø 6 Mut G1 /4 Winkel	
7	103403268	1	Dosierventil G1/4 - G1/4 mit Stellrad	
8	12117	1	Wap-Scheibe A	
9	1810084	2	Schlauchschele Ø10,8-12 ,3	
10	4973	1	CW Schlauch ° 6x3,0 MeW	PLEASE INDICATE LENGTHS IN METRES WHEN ORDERING
11	17508	1	Fussventil	
12	107318006	1	Schlauchtülle ø6 x G1/8	
13	3004303	1	O-Ring 6,07x 1,78 ARP AS 568 A NBR90	
14	1119406	1	Reparatursatz Rueckschlag ventil	
15	107318004	1	Muffennippel	
16	2838	2	CW Dichtring 10,0x 14x 3 ,0 DIN	
17	107318005	1	Verteiler mit Schlauchtülle	
18	6180660	1	Pfropfen	
19	103821828	1	Relais 24V SNR	
20	103821948	1	Spreizstück AL2-4EYR	
21	103821920	6	Reihenklemme	

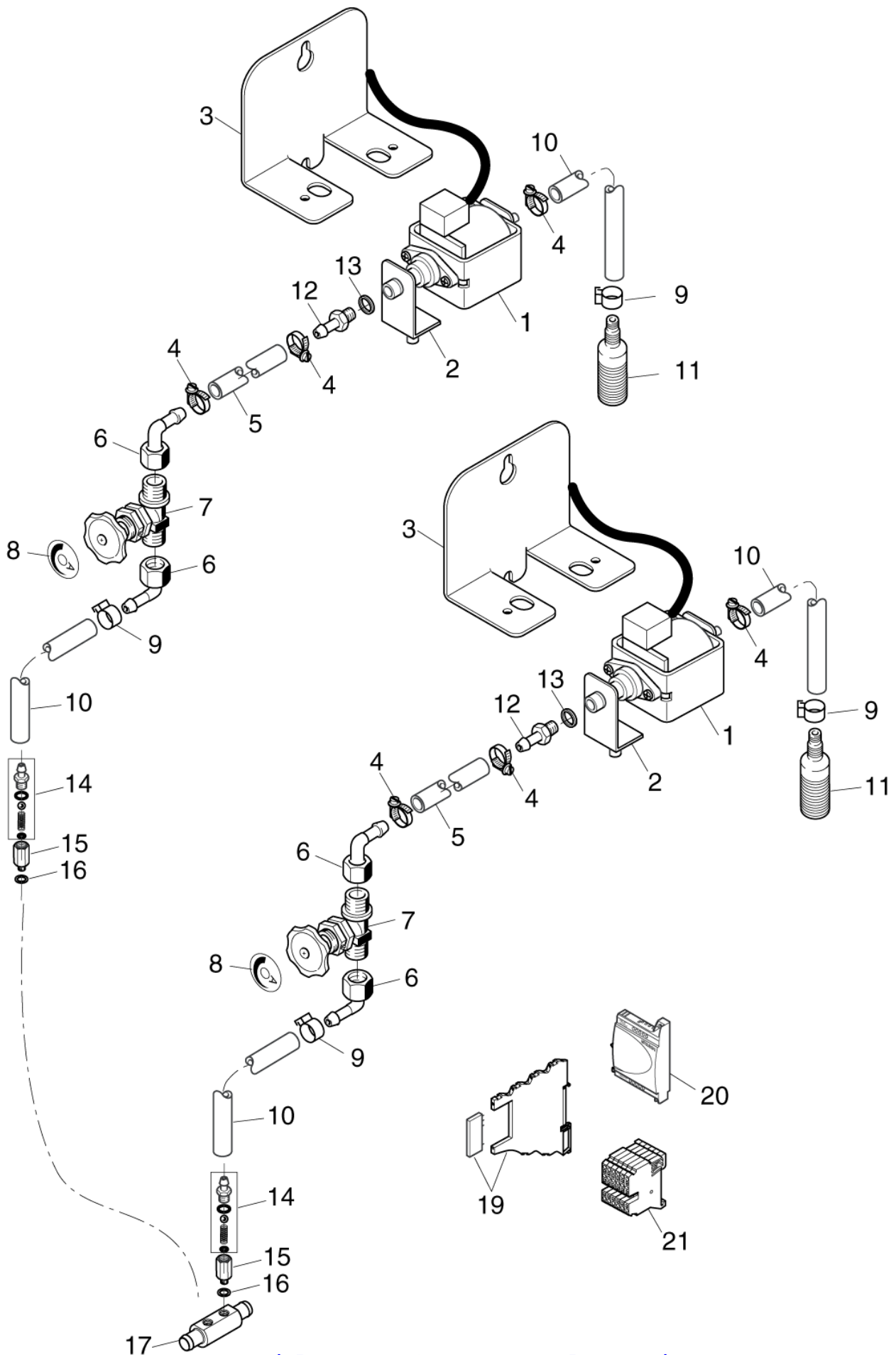
2 X Reinigungsmittel

SOLAR BOOSTER E

21-01-2013

ET-Liste-Nr.
SOLARB42

40



Ersatzteile auf www.gluesing.net

2 X Reinigungsmittel

SOLAR BOOSTER E

21-01-2013

ET-Liste-Nr.
SOLARB4Z

41

Pos	Artikelnr.	Me	Beschreibung	
-		1	Baugruppe 2x Chemie autom "SOLAR BOOSTER"	TSB-PPW-2011-007
1	107316070	2	nicht mehr lieferbar Chemiepumpe mit Kabel MUL	
2	7090720	2	PUMPENKONSOLE #20, MULTIV AC	
3	107313047	4	Träger für Pumpe R-<> P (Option)	
4	1807593	4	Schelle 7-13 mm, Rostfrei	
5	4973	2	CW Schlauch ° 6x3,0 MeW	PLEASE INDICATE LENGTHS IN METRES WHEN ORDERING
6	101609346	2	Schlauchtülle ø 6 Mut G1 /4 Winkel	
7	103403268	2	Dosierventil G1/4 - G1/4 mit Stellrad	
9	1810084	4	Schlauschelle Ø10,8-12 ,3	
10	4973	2	CW Schlauch ° 6x3,0 MeW	PLEASE INDICATE LENGTHS IN METRES WHEN ORDERING
11	17508	2	Fussventil	
12	107318006	2	Schlauchtülle ø6 x G1/8	
13	3004303	2	O-Ring 6,07x 1,78 ARP AS 568 A NBR90	
14	1119406	2	Reparatursatz Rueckschlag ventil	
15	107318004	2	Muffennippel	
16	2838	2	CW Dichtring 10,0x 14x 3,0 DIN	
17	107318005	1	Verteiler mit Schlauchtülle	
19	103821828	1	Relais 24V SNR	
20	103821948	1	Spreizstück AL2-4EYR	
21	103821920	6	Reihenklemme	
8A	12117	1	Wap-Scheibe A	
8B	12116	1	Wap-Scheibe B	

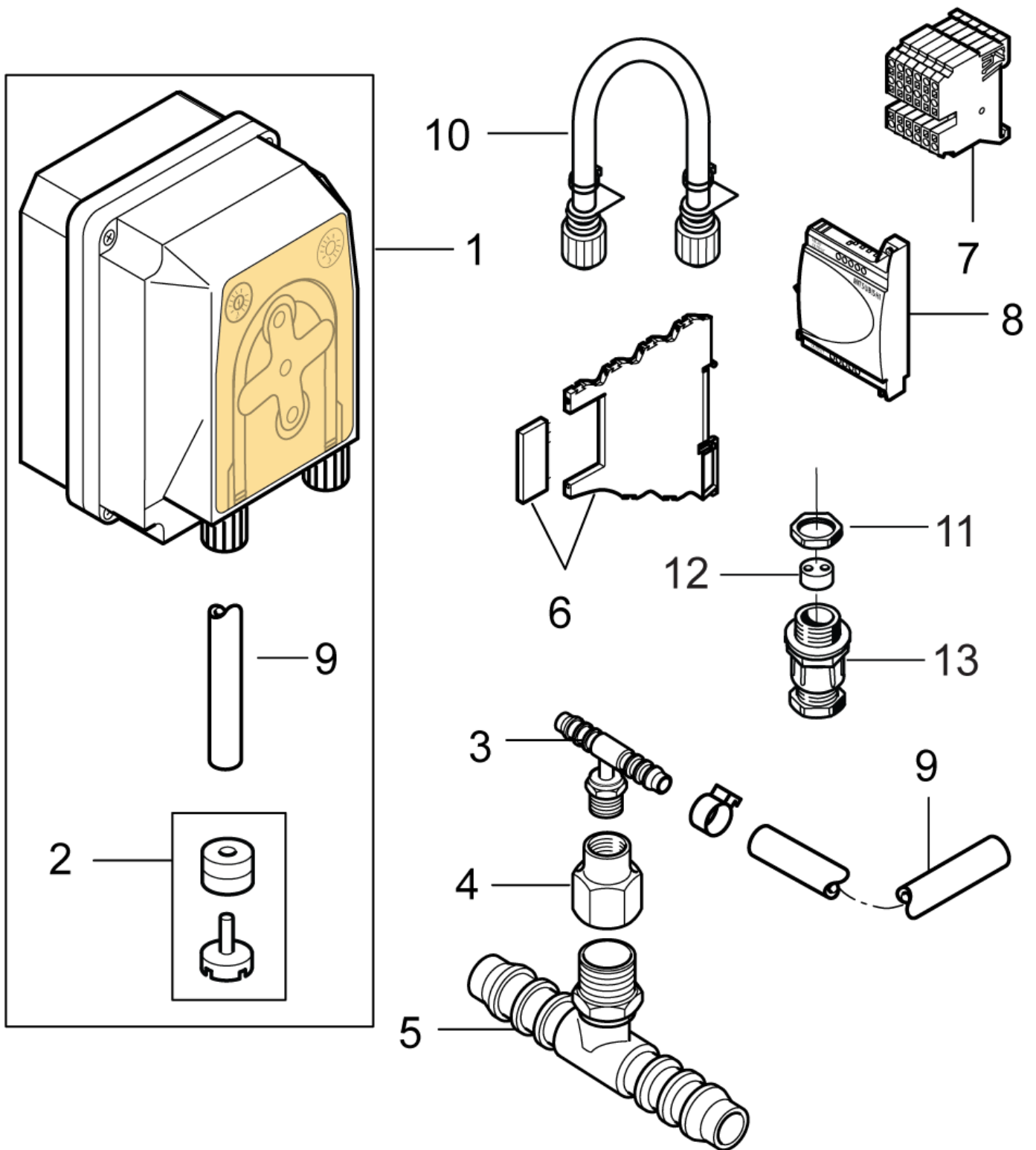
2 X Reinigungsmittel automatisch

SOLAR BOOSTER E

21-01-2013

ET-Liste-Nr.
SOLARB52

42



2 X Reinigungsmittel automatisch

SOLAR BOOSTER E

21-01-2013

ET-Liste-Nr.
SOLARB5Z

43

Pos	Artikelnr.	Me	Beschreibung
0		1	Baugruppe 2x Chemie autom "SOLAR BOOSTER"
1	103822206	1	Chemipumpe max. 13l
2	31000101	1	Filter und Sicherung für Chemiepumpe
3	107318138	1	T-Anschluss Ø4X1/4
4	107318134	1	Reduzierstück 1/2x1/4
5	107318137	1	T-Anschluss Ø14X1/2
5	107318155	1	T-HOSE CONNECTION D19X1/2XD19 BLUE PE Only on NP8 pumps
6	103821828	1	Relais 24V SNR
7	103821920	6	Reihenklemme
8	103821948	1	Spreizstück AL2-4EYR
9	107318062	1	Silikonschlauch 5 Meter (Ers.f.5226306 MEWA)
10	103822265	1	Schlauch für Chemiepumpe
11	103821778	1	NUT M20X1.5
12	103821946	1	Einsatz 3x6,5
13	103821785	1	Kabelverschraubung

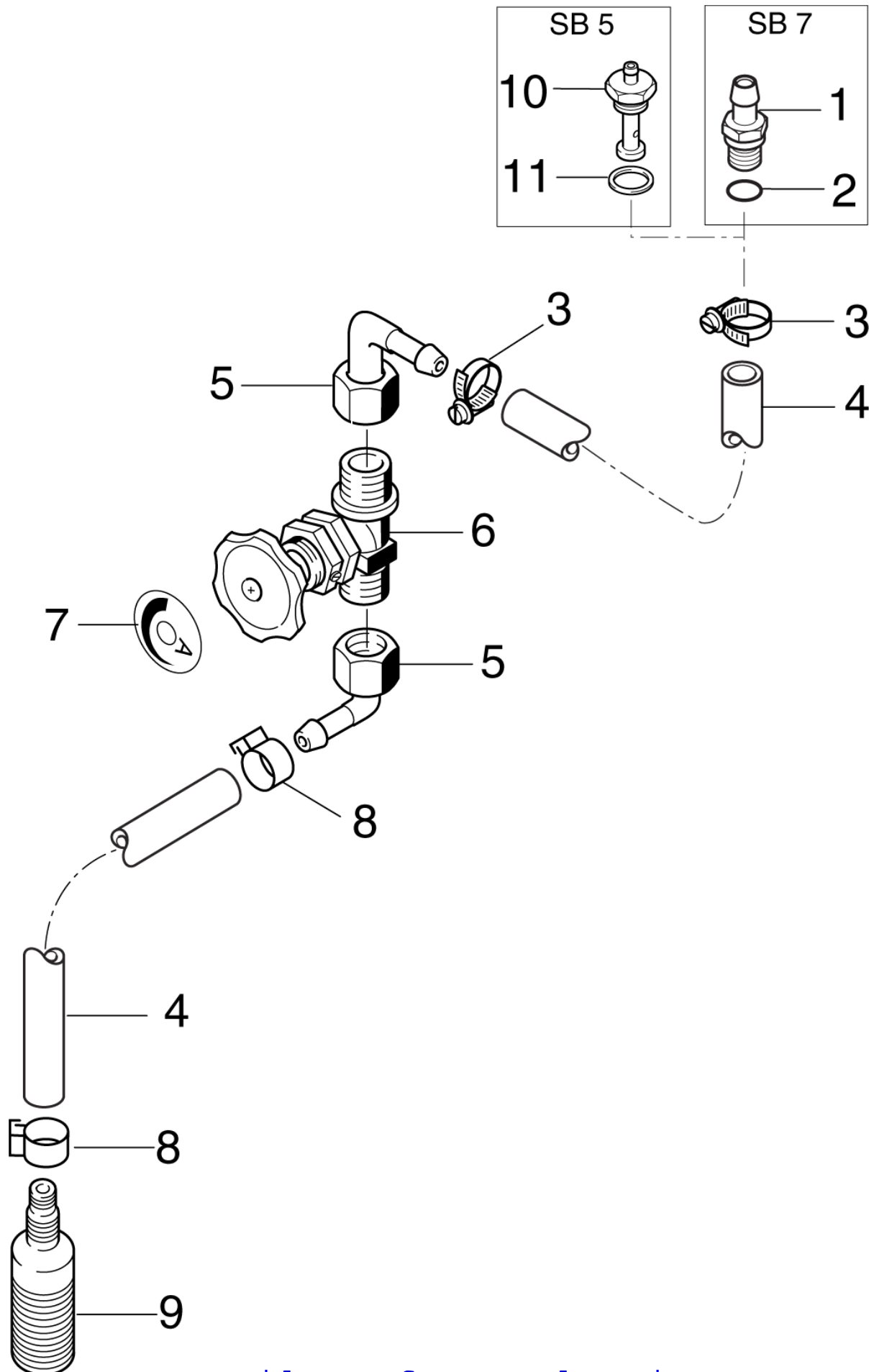
1 X Reinigungsmittel manuell

SOLAR BOOSTER E

21-01-2013

ET-Liste-Nr.
SOLARB44

44



Ersatzteile auf www.gluesing.net

1 X Reinigungsmittel manuell

SOLAR BOOSTER E

21-01-2013

ET-Liste-Nr.
SOLARB44

45

Pos	Artikelnr.	Me	Beschreibung
-		1	Anbaugruppe 1xChemie manuell UNO-BOOSTER
1	1609300	1	Schlauchstutzen (SOLAR 7)
2	3001740	1	O-Ring Ø7,66x1,78 (SOLAR 7)
3	1807593	2	Schelle 7-13 mm, Rostfrei
4	4973	1	CW Schlauch ° 6x3,0 MeW PLEASE INDICATE LENGTHS IN METRES WHEN ORDERING
5	101609346	1	Schlauchtülle ø 6 Mut G1 /4 Winkel
6	103403268	1	Dosierventil G1/4 - G1/4 mit Stellrad
7	12117	1	Wap-Scheibe A
8	1810084	2	Schlauschelle Ø10,8-12 ,3
9	17508	1	Fussventil
10	301002405	1	Hohlschraube G1/2X15.9X70
11	5127	1	Dichtring Ø21x26

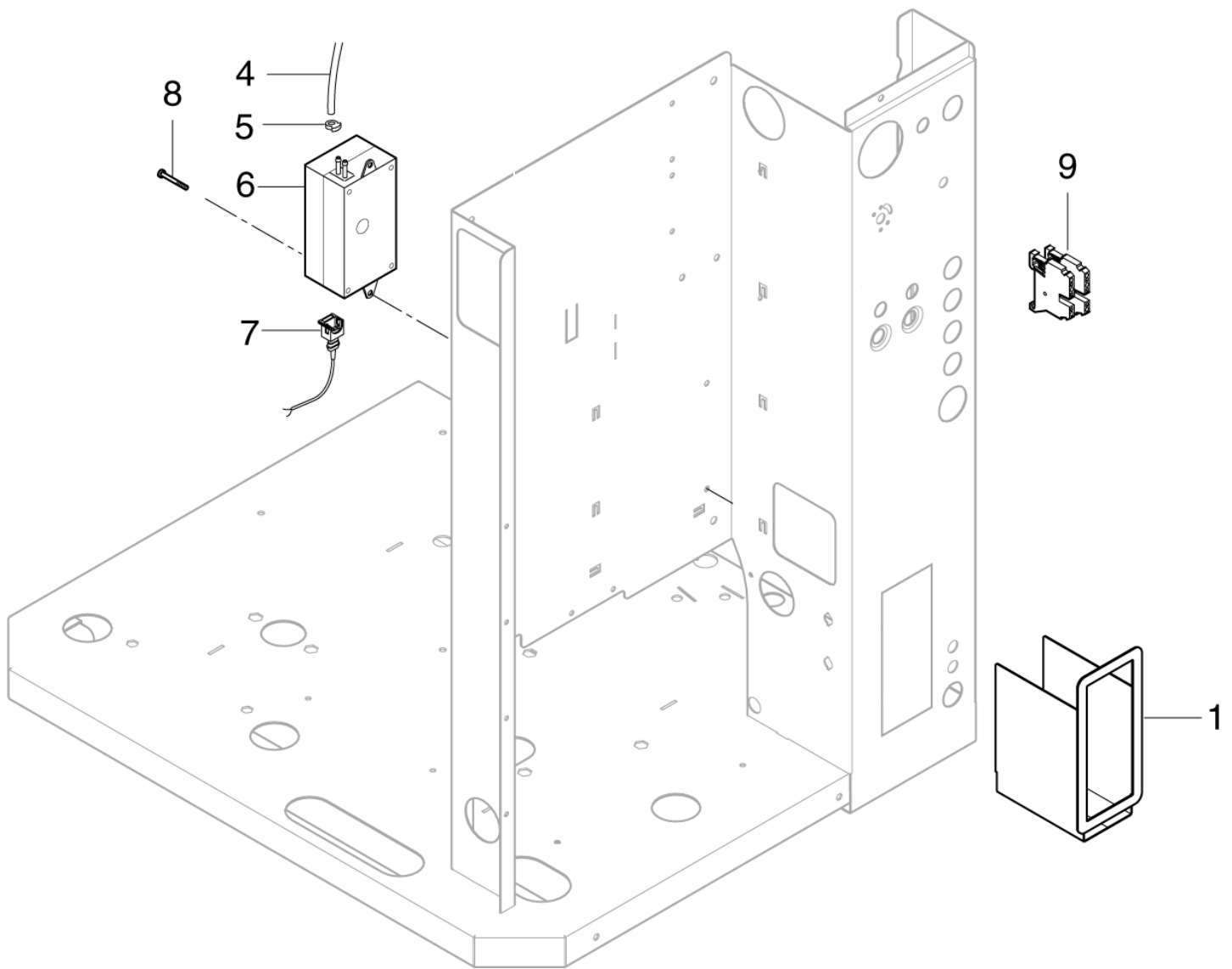
Anti-Kalk

SOLAR BOOSTER E

21-01-2013

ET-Liste-Nr.
SOLARB46

46



Anti-Kalk

SOLAR BOOSTER E

21-01-2013

ET-Liste-Nr.
SOLARB46

47

Pos	Artikelnr.	Me	Beschreibung
-		1	Kalkschutz-Einheit "SOLAR BOOSTER"
1	107318104	1	BRACKET FOR NO-SCALE
4	5226147	1	Schlauch Ø4 / Ø7,2 klar MEWA PVC * SEE NOTE
5	1814151	1	Schlauchselle ø7,8-8,7x 3,8 POM
6	3821492	1	KS-Pumpe ST 15 24V
7	4812338	1	Leitung 1200mm mit Stecke r
8	1800606	2	SCREW CROSS M4X10 FZB DIN7985
9	103821920	2	Reihenklemme

* NOTE: PLEASE INDICATE LENGTHS IN METRES WHEN ORDERING

Ersatzteile auf www.gluesing.net

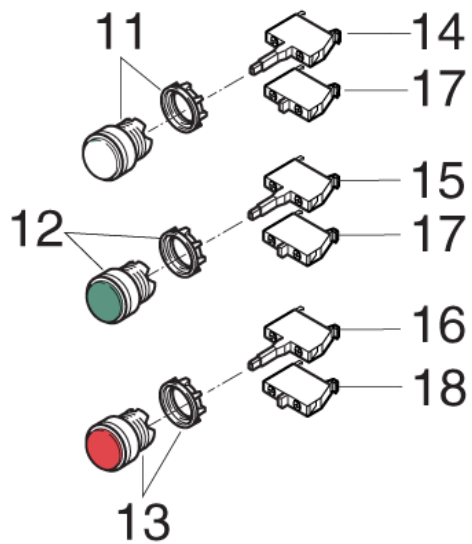
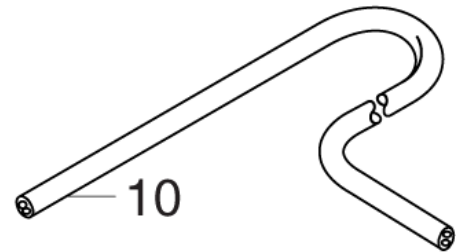
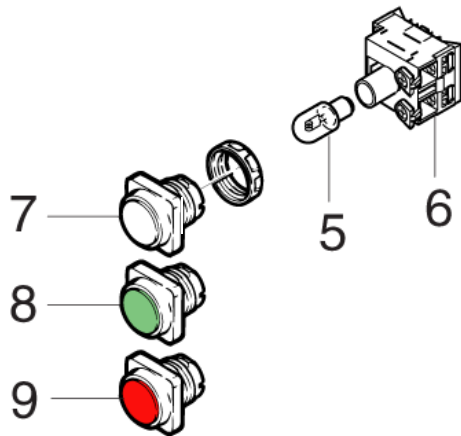
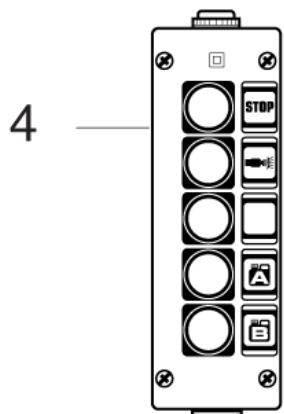
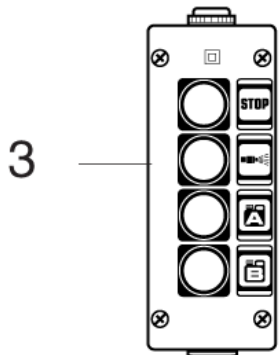
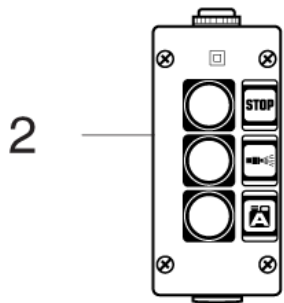
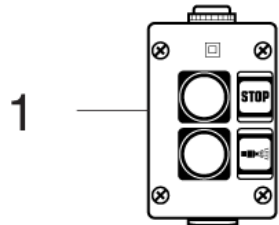
Fernsteuerung

SOLAR BOOSTER E

21-01-2013

ET-Liste-Nr.
SOLARB48

48



Fernsteuerung

SOLAR BOOSTER E

21-01-2013

ET-Liste-Nr.
SOLARB48

49

Pos	Artikelnr.	Me	Beschreibung	
1	107340911	1	Fernbedienung 2Funktionen BOOSTER	
2	107340912	1	Fernbedienung 3Funktionen BOOSTER	
3	107340913	1	Fernbedienung 4Funktionen BOOSTER	
4	107340914	1	Fernbedienung 5Funktionen BOOSTER	
5	41548	1	Gluehlampe 28V	UP TO 2004.05.11
6	11958	1	n. m. lieferbar nicht mehr lieferbar	UP TO 2004.05.11
10	17388	1	CW LTG STE.MEWA 7X0,75SYS L-JZ	2 buttons - * SEE NOTE
10	24429	1	Leitung PVC Mewa18x0,75	5 buttons - * SEE NOTE
10	41518	1	LTG PVC MEWA12X0,75	4 buttons - * SEE NOTE
10	5713	1	CW LTG STE.MEWA 9X0,75SYS L-JZ	3 buttons - * SEE NOTE
11	103822004	1	Leuchttastervorsatz weiss	FROM 2004.05.11
12	103821823	1	Leuchttaster Vorsatz grün	FROM 2004.05.11
13	103821824	1	Leuchttaster Vorsatz rot	FROM 2004.05.11
14	103821999	1	Leuchttasteransatz weis ZAL-VB4	FROM 2004.05.11
15	103822000	1	Leuchttasteransatz grün ZAL-VB3	FROM 2004.05.11
16	103822001	1	Leuchttasteransatz ZAL-VB1, rot	FROM 2004.05.11
17	103822003	1	Kontaktblock NC 1-2 für Leuchttaster	FROM 2004.05.11
18	103822002	1	Reihenklemme NO 3-4	FROM 2004.05.11
19	301001396	1	Klebeschild "Symbole für Fernbedienung" PC	

* NOTE: PLEASE INDICATE LENGTHS IN METRES WHEN ORDERING

[Ersatzteile auf www.gluesing.net](http://www.gluesing.net)

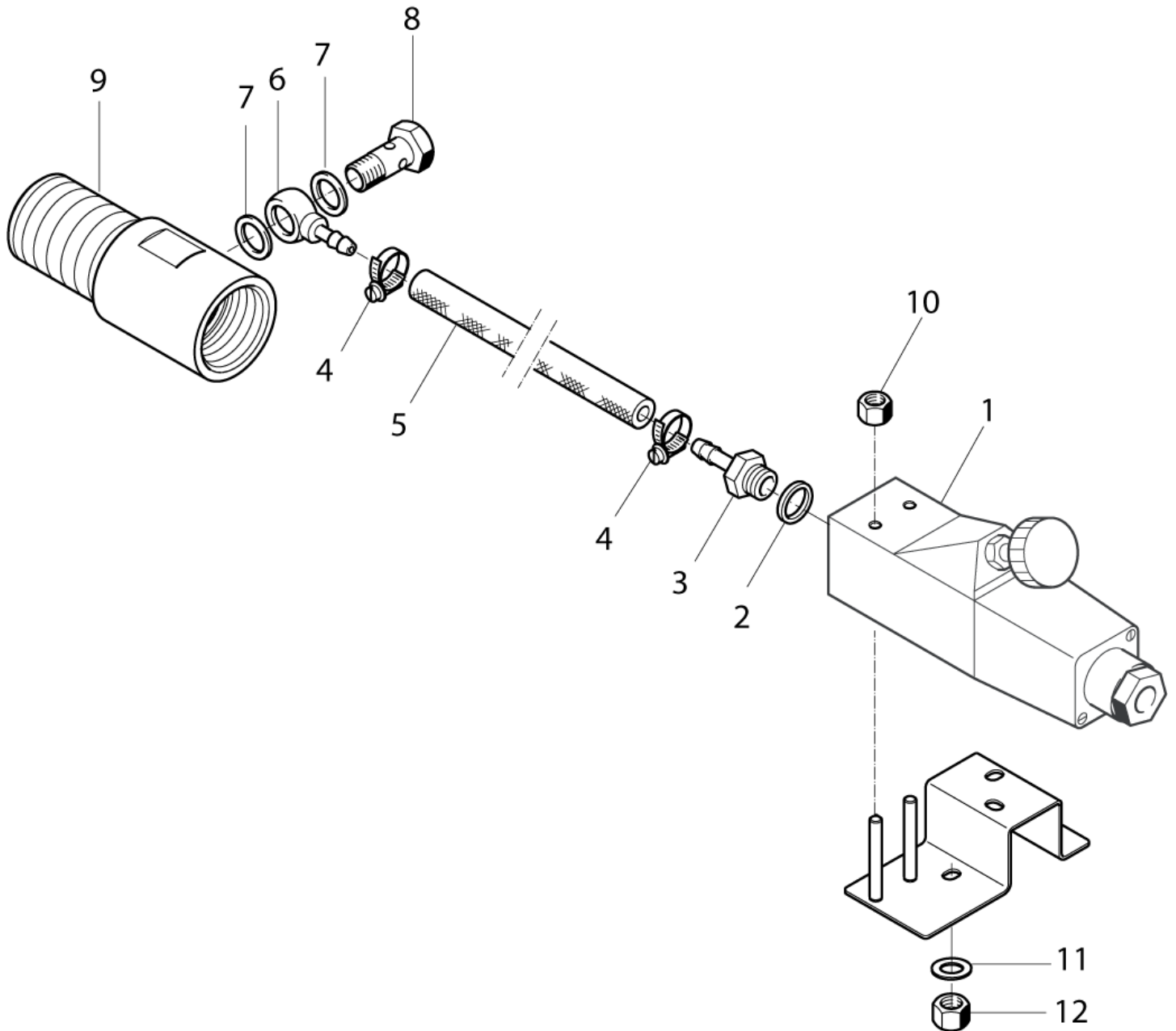
OPTION Low water cut-off

SOLAR BOOSTER E

21-01-2013

ET-Liste-Nr.
UNODUOB22

50



OPTION Low water cut-off

SOLAR BOOSTER E

21-01-2013

ET-Liste-Nr.
UNODUOBZZ

51

Pos	Artikelnr.	Me	Beschreibung
1	4852	1	DRUCKSCH.0,2- 2 BAR
2	11340	1	DICHTRG. 13,5X18 A7603 CU
3	1608512	1	Schlauchstutzen 1/4" B5
4	1807593	2	Schelle 7-13 mm, Rostfrei
5	4973	1	CW Schlauch ° 6x3,0 MeW * SEE NOTE
6	4970	1	Ringtuelle DN6 D10 Z
7	2838	2	CW Dichtring 10,0x 14x 3 ,0 DIN
8	17190	1	SHR HOHL- R1/8 X27 VA
9	107302162	1	FILTER HOUSING
10	1804285	2	Sechskantmutter M5
11	1813807	2	Scheibe M6
12	1805399	2	Mutter M6 DIN 985 A2

* NOTE: PLEASE INDICATE LENGTHS IN METRES WHEN ORDERING

Ersatzteile auf www.gluesing.net

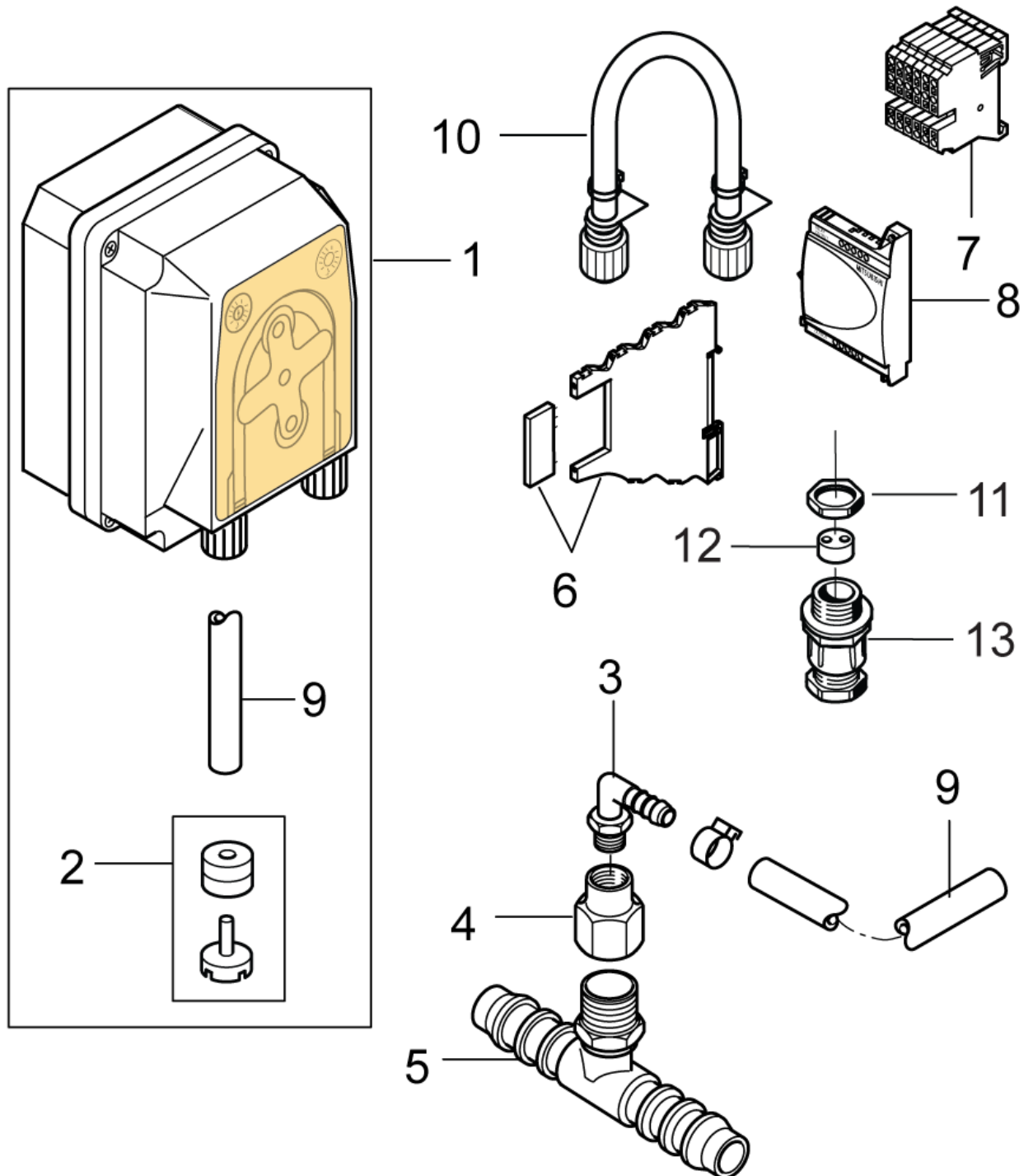
1 X Reinigungsmittel automatisch

SOLAR BOOSTER E

21-01-2013

ET-Liste-Nr.
SOLARB50

52



1 X Reinigungsmittel automatisch

SOLAR BOOSTER E

21-01-2013

ET-Liste-Nr.
SOLARB50

53

Pos	Artikelnr.	Me	Beschreibung
0		1	Baugruppe 1x Chemie autom "SOLAR BOOSTER"
1	103822206	1	Chemipumpe max. 13l
2	31000101	1	Filter und Sicherung f für Chemiepumpe
3	107318136	1	Schlauch Endrohr 4x1/4
4	107318134	1	Reduzierstück 1/2x1/4
5	107318137	1	T-Anschluss Ø14X1/2
5	107318155	1	T-HOSE CONNECTION D19X1/2XD19 BLUE PE Only on NP8 pumps
6	103821828	1	Relais 24V SNR
7	103821920	6	Reihenklemme
8	103821948	1	Spreizstück AL2-4EYR
9	107318062	1	Silikonschlauch 5 Meter (Ers.f.5226306 MEWA)
10	103822265	1	Schlauch für Chemiepumpe
11	103821778	1	NUT M20X1.5
12	103821946	1	Einsatz 3x6,5
13	103821785	1	Kabelverschraubung