

CONTRACTOR SILENT

Model:
CONTRACTOR SILENT



Stückliste Deutsch

13-01-2013

Nilfisk
ALTO
works for you

www.nilfisk-alto.com

[Ersatzteile auf www.gluesing.net](http://www.gluesing.net)

Inhalt

CONTRACTOR SILENT

Übersicht (1)	3
Übersicht (2)	5
Übersicht (3)	7
Übersicht (4)	9
Motorpumpeneinheit (a)	11
Motorpumpeneinheit (b)	13
Motorpumpeneinheit (c)	15
Gebläse komplett (b)	17
Flussschalter, Auslass	19
Flow control, (boiler)	21
Outlet for coil, elbow, compl.	23
Brennstofffilter komplett	25
Brenner Gesamt	27
Luftverteiler, komplett	29
Schaltkasten komplett	31
Schaltkasten Vorderseite	33
Schaltkasten Unterseite	35
Sonstiges	37
Zubehör/ Sonstiges	39

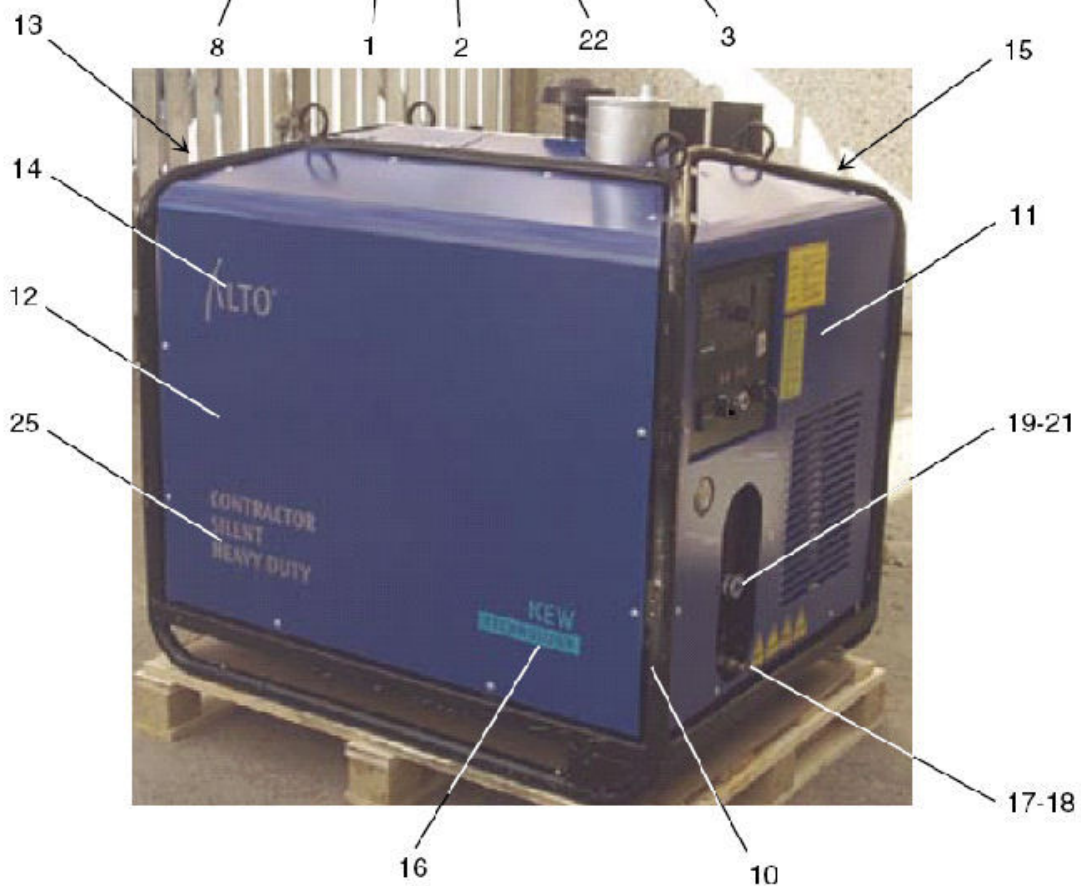
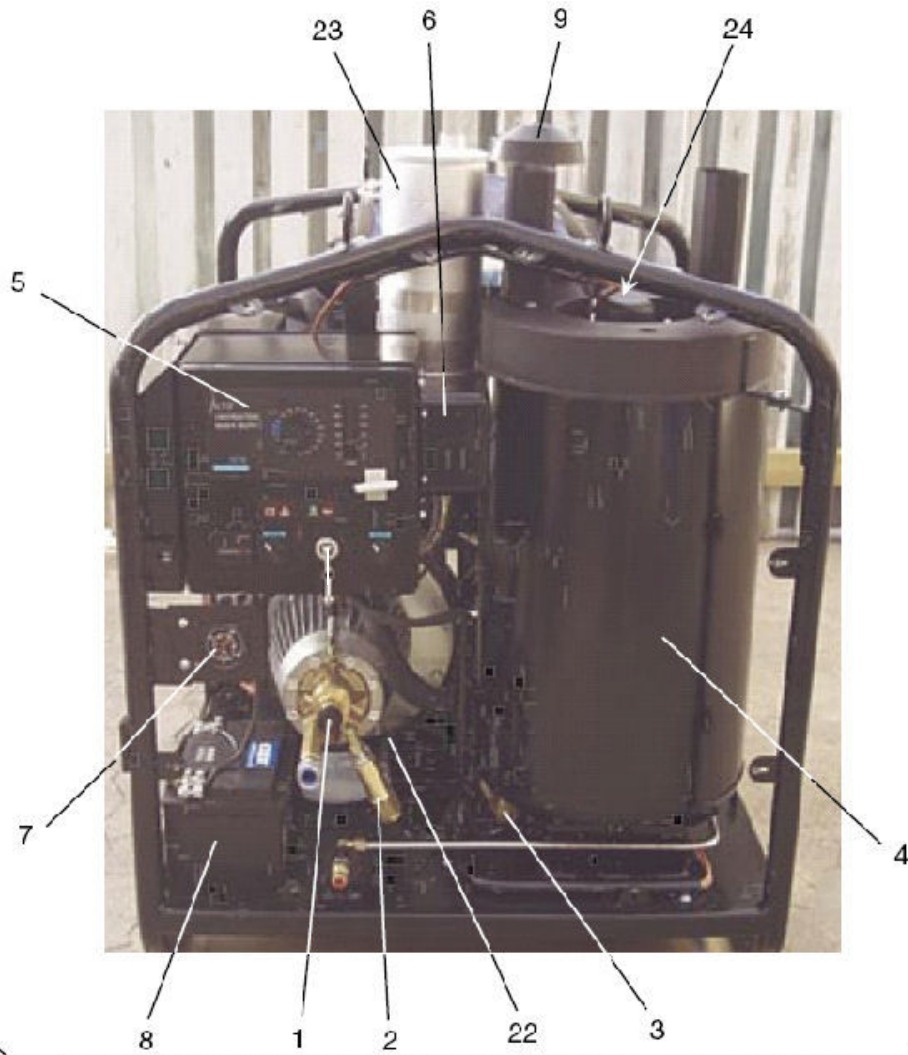
Übersicht (1)

CONTRACTOR SILENT

13-01-2013

ET-Liste-Nr.
CONTSIL02

3



Ersatzteile auf www.gluesing.net

Übersicht (1)

CONTRACTOR SILENT

13-01-2013

ET-Liste-Nr.
CON I SILU2

4

Pos	Artikelnr.	Me	Beschreibung	
1		1	USE LINK	See "Motor pump unit, compl."
2		1	USE LINK	See "Flow switch outlet"
3		1	USE LINK	See "Flow switch boiler"
4		1	USE LINK	See "Boiler"
5		1	USE LINK	See "Connection box compl."
6	3805454	1	Zündtransformator	
7	3600301	1	Manometer	
9	4809293	1	COVER FOR ADMISSION OF AI	
10	4809071	1	CHASSIS	
11	4809086	1	Verkleidung End- f. Contra ctor Silent	
12	4809084	1	Verkleidung seitlich f. Co ntractor Silent	
13	4809087	1	Verkleidung End- f. Contra ctor Silent	
14	6226125	2	ALTO LOGO	
15	4809085	1	Verkleidung seitlich f. Co ntractor Silent	
16	6201141	2	Logo KEW TECHNOLOGY	KEW TECHNOLOGY
16	6226129	2	Klebesch. "Wap Kew Techno logies"	WAP KEW TECHNOLOGIES
17	1801075	2	Dichtring Ø23,8xØ17,2x2	
18	1600493	1	Nippel 3/8", Schnellkupp lung	
18	1603101	1	Nippel Schnellkupplung "03KR" RF	SS
19	1602945	1	Kupplung kpl. 3/4" Wasserzulauf	
20	3000320	1	O-Ring Ø20x3	
21	3001237	1	Dichtring 24,5x16x3	
22	4809329	1	HP HOSE DN10 150 DEGREE 350MM. COMPLETE	L=580MM
23	4809280	1	SOUND ABSORBER	
24	1119302	1	Reparatursatz Deckel fuer Zuendkerzen	
25	4809066	2	LOGO CONTRACTOR SILENT HEAVY D	CONTRACTOR SILENT HEAVY DUTY

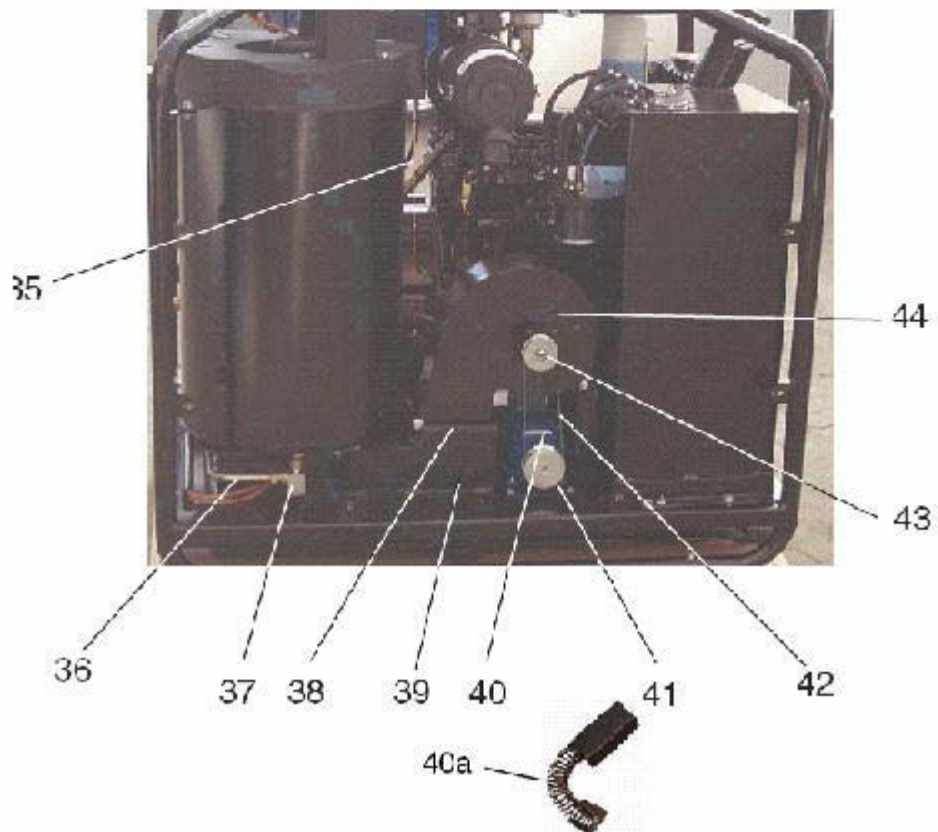
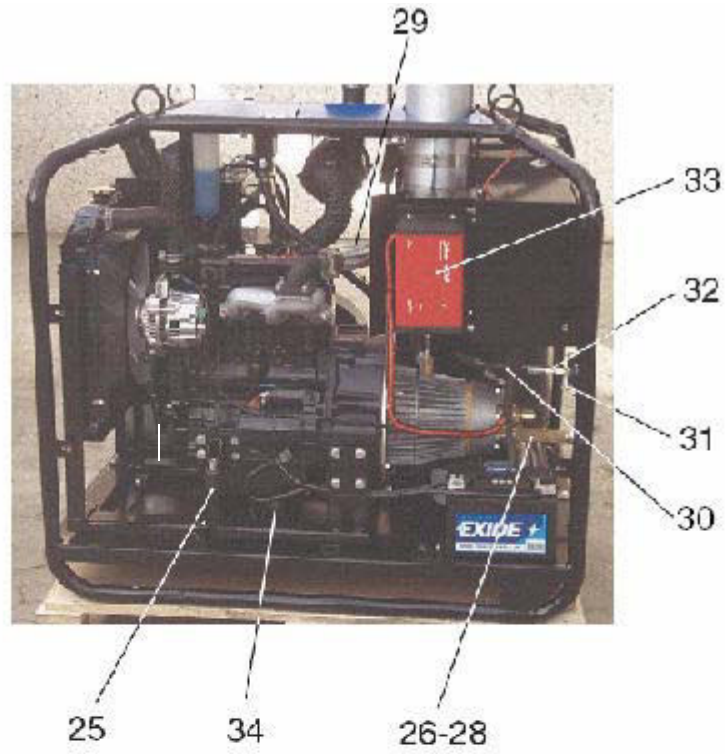
Übersicht (2)

CONTRACTOR SILENT

13-01-2013

ET-Liste-Nr.
CONTSIL04

5



Ersatzteile auf www.gluesing.net

Übersicht (2)

CONTRACTOR SILENT

13-01-2013

ET-Liste-Nr.
CON I SIL04

6

Pos	Artikelnr.	Me	Beschreibung
25	1801240	4	Gummiaufhaengung
26	6101038	1	Kolben
27	4808974	1	SCREEN HOUSING
28	6100941	1	Filter
29	4809072	1	FLEX TUBE COMPL.
30	6300206	1	Schlauch fuer Manometer
31	1808088	1	Spannstueck fuer Manomete r (Befest-Riege
32	1600535	1	Versch. MAV 6 R1/4 St-zn
33	101119853	1	INVERTER PHOENIX REP.KIT
34	4810272	1	OIL DRAIN HOSE (F. TRAILER MODEL)
35	4809079	1	OIL PIPE
36	4810192	1	OUTLET PIPE W. CUTTING RING
37		1	NOTE COMMENT OUTLET FOR COIL, ELBOW, COMPL.
38	5218193	2	Gewindestift nicht mehr lieferbar * SEE NOTE
39	4810261	1	PLATE F. THROTTLE
40	4812178	1	Motor DC BC 220-12
41	4809206	1	PULLEY Ø 70.87 ĩ70,87
42	6200428	1	Keilriemen 60Hz
43	4809205	1	PULLEY Ø 56. 25 ĩ56,25
44		1	NOTE COMMENT FAN, COMPLETE
40A	3821772	2	CARBON AND HOLDER FOR DC MOTOR

* NOTE: L=0,104 M PLS. INDICATE LENGTH IN METRES!

Ersatzteile auf www.gluesing.net

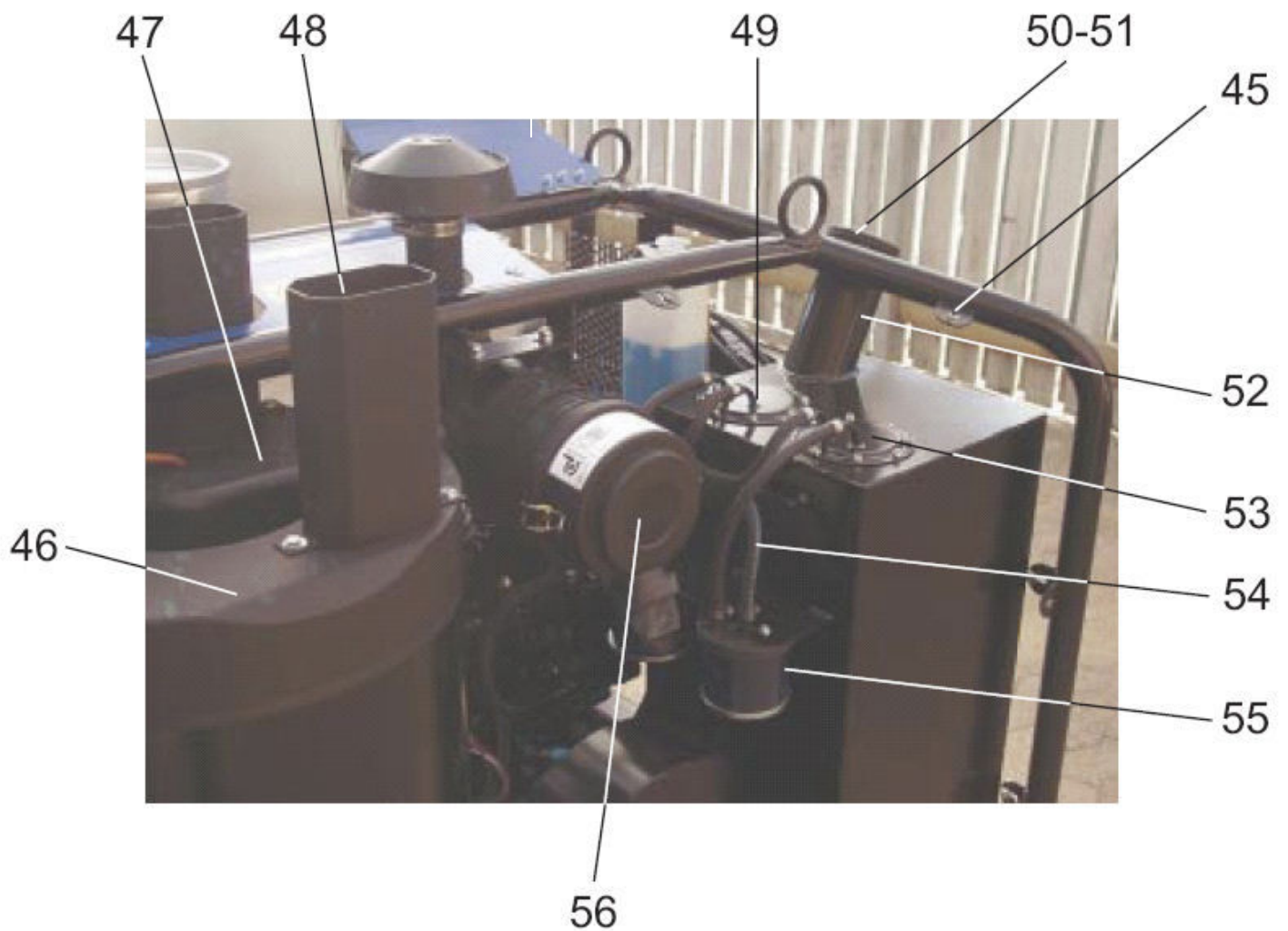
Übersicht (3)

CONTRACTOR SILENT

13-01-2013

ET-Liste-Nr.
CONTSIL08

7



Übersicht (3)

CONTRACTOR SILENT

13-01-2013

ET-Liste-Nr.
CON I SILU8

8

Pos	Artikelnr.	Me	Beschreibung	
45	4809196	44	Mutter M5	
46	4809024	1	Deckel f. Kessel "Contractor Silent"	
47	4809326	1	Kesseloberteil für "Contractor Silent"	
48	4809056	2	Kamin für Kessel "Contractor Silent" St	
49	4808997	1	COVER	
50	2011104	1	Deckel f. Brennstofftank	
51	1604222	1	Tankeinfuehlsieb	P
52	4809036	1	Tank komplett	
53	4808995	1	COVER	
54	107318160	1	OIL/PETROL HOSE 3 METERS	
55	6200466	1	Brennstofffilter, kompl.	See "fuel screen, compl."
56	4809294	1	FILTER. COMPL.	
56a	4809295	1	Luftfiltereinsatz für Dieselmotor	Cartridge for 4809294, not illu.

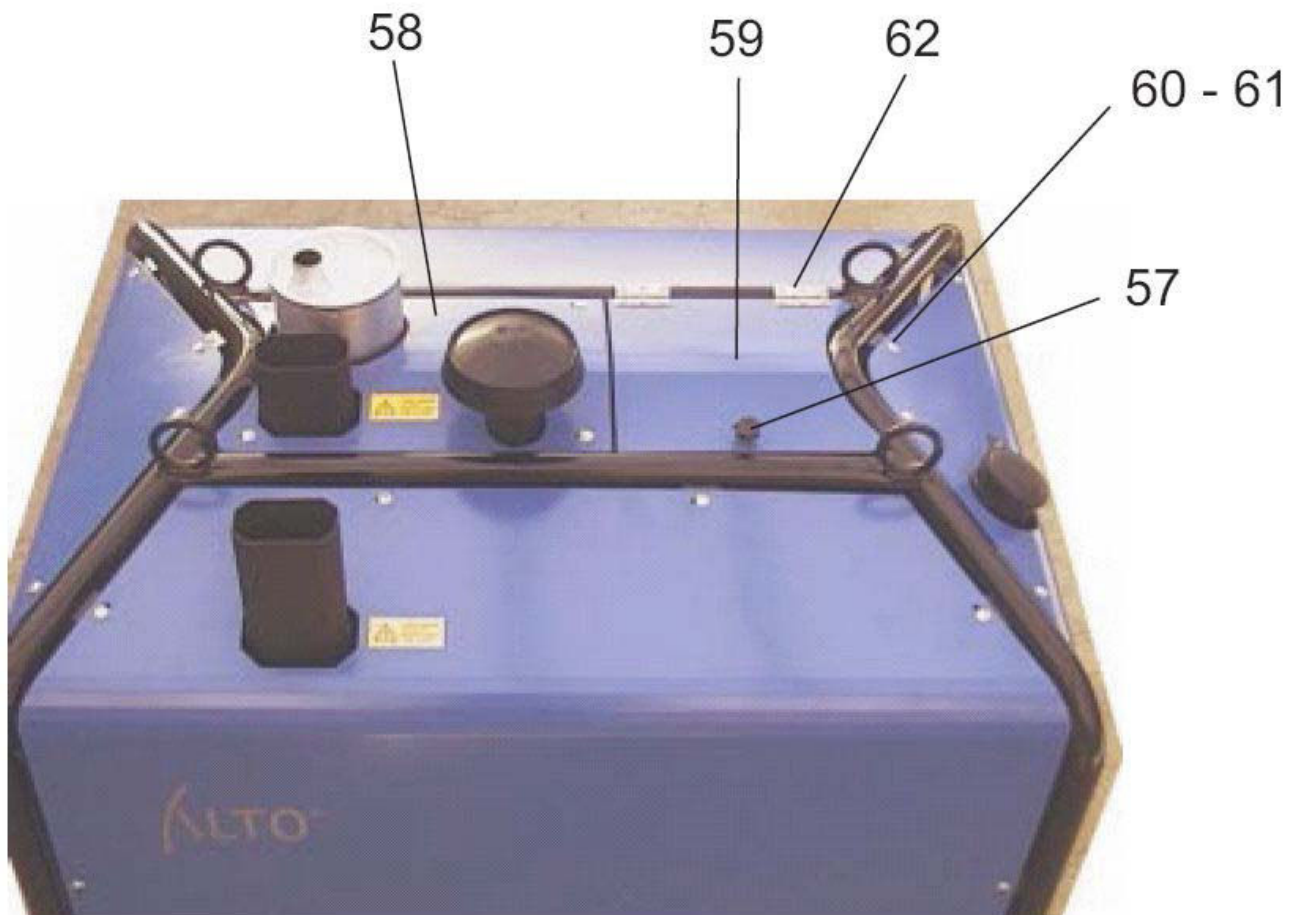
Übersicht (4)

CONTRACTOR SILENT

13-01-2013

ET-Liste-Nr.
CONTSIL10

9



Übersicht (4)

CONTRACTOR SILENT

13-01-2013

ET-Liste-Nr.
CON I SIL10

10

Pos	Artikelnr.	Me	Beschreibung
57	4814054	1	STAR HANDLE
58	4808208	1	TOP PLATE W. HOLE
59	4809210	1	TOP PLATE
60	4814083	44	BOLT M5X16
61	4814084	44	WASHER NYLON
62	1812528	2	HINGE

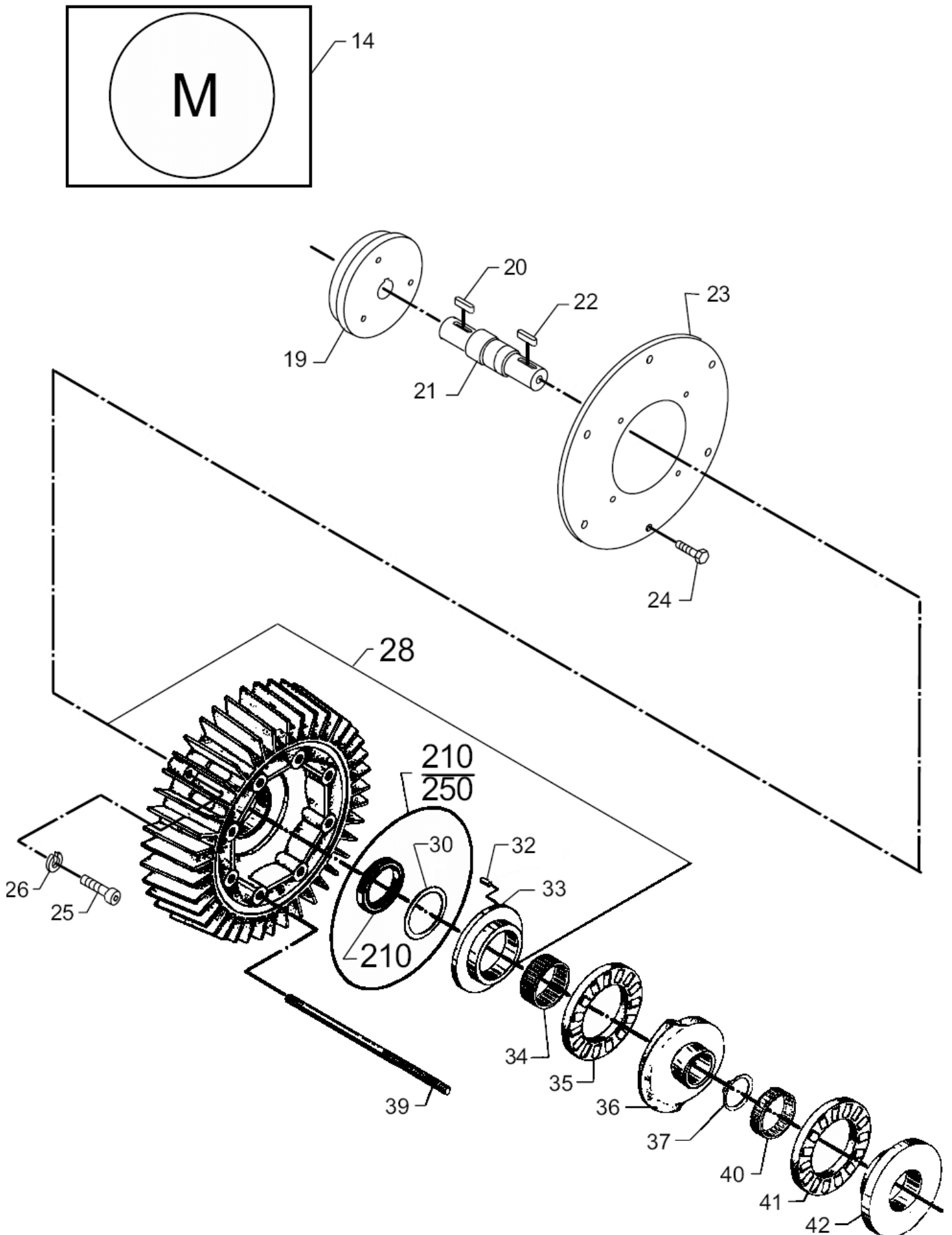
Motorpumpeneinheit (a)

CONTRACTOR SILENT

13-01-2013

ET-Liste-Nr.
CONTSIL12

11



Ersatzteile auf www.gluesing.net

Motorpumpeneinheit (a)

CONTRACTOR SILENT

13-01-2013

ET-Liste-Nr.
CON I SIL12

12

Pos	Artikelnr.	Me	Beschreibung	
1		1	NOTE COMMENT	MOTOR PUMP UNIT, COMPL.
14	4808961	1	Motor, kpl., Mitsubishi	
19	4808973	1	Motorflansch	
20	3200672	1	Passfeder 6x6x32	
21	4808975	1	Welle	
22	3200672	1	Passfeder 6x6x32	
23	4808972	1	FLANGE PUMP	
24		6	NOTE COMMENT	
25	1802115	4	Schraube M8X40	
26	1801182	4	Federring 8,1	
28	6101750	1	D-Lagerdeckel Kompl.	TSB-PPW-2011-013 C3 Pump information
30	6100995	1	Scheibe 53x40,5x1,25	
32	6100996	1	Kegelstift	
33	107120703	1	Lagerscheibe Motorseitig	
34	3200656	1	Nadellager K40x45x17	
35	3200615	1	Axialrollenlager	
36	107120715	1	Taumelscheibe No.11	
37	1802511	1	Sicherungsring 28x1,2	
39	6301368	8	Stehbolzen	
40	3200664	1	Nadellager K40x45x13A	
41	3200615	1	Axialrollenlager	
42	107120704	1	Lagerscheibe Pumpenseitig	
210	1119570	1	Dichtsatz	
250	1119820	1	Reparatursatz Öldichtung	

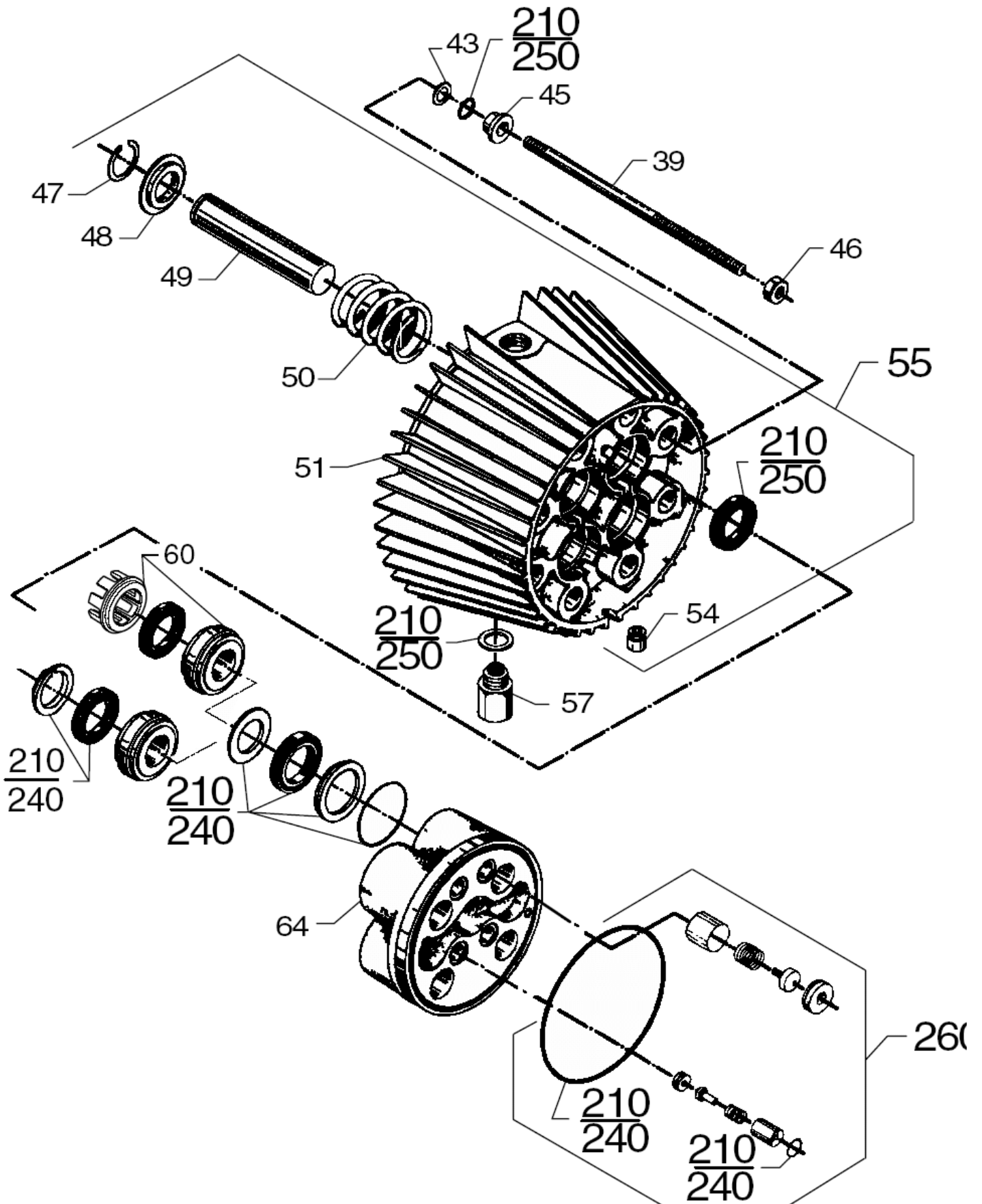
Motorpumpeneinheit (b)

CONTRACTOR SILENT

13-01-2013

ET-Liste-Nr.
CONTSIL14

13



Motorpumpeneinheit (b)

CONTRACTOR SILENT

13-01-2013

ET-Liste-Nr.
CON I SIL14

14

Pos	Artikelnr.	Me	Beschreibung
39	6301368	8	Stehbolzen
43	6100718	8	Scheibe 10x16x1
45	6100719	8	Druckring
46	1800465	8	Mutter M10 Mutter M10
47	1802529	4	Sicherungsring Ø24
48	6100666	4	Ring
49	6301166	4	Keramischer Druckkolben
50	102602517	4	Zugfeder 4,3x41x61,5
51	6100610	1	Zylinderblock
54	6100919	1	Tropfenduese
55	6300071	1	Zylinderblock Kompl.
57	6150400	1	Verschlusspfropfen
60	107120700	4	Druckring+Stützring
64	107120701	1	Zylinderkopf C3
210	1119570	1	Dichtsatz
240	1119571	1	Dichtsatz
250	1119820	1	Reparatursatz Öldichtung
260	1119310	1	ET-Set Ventile [4x]

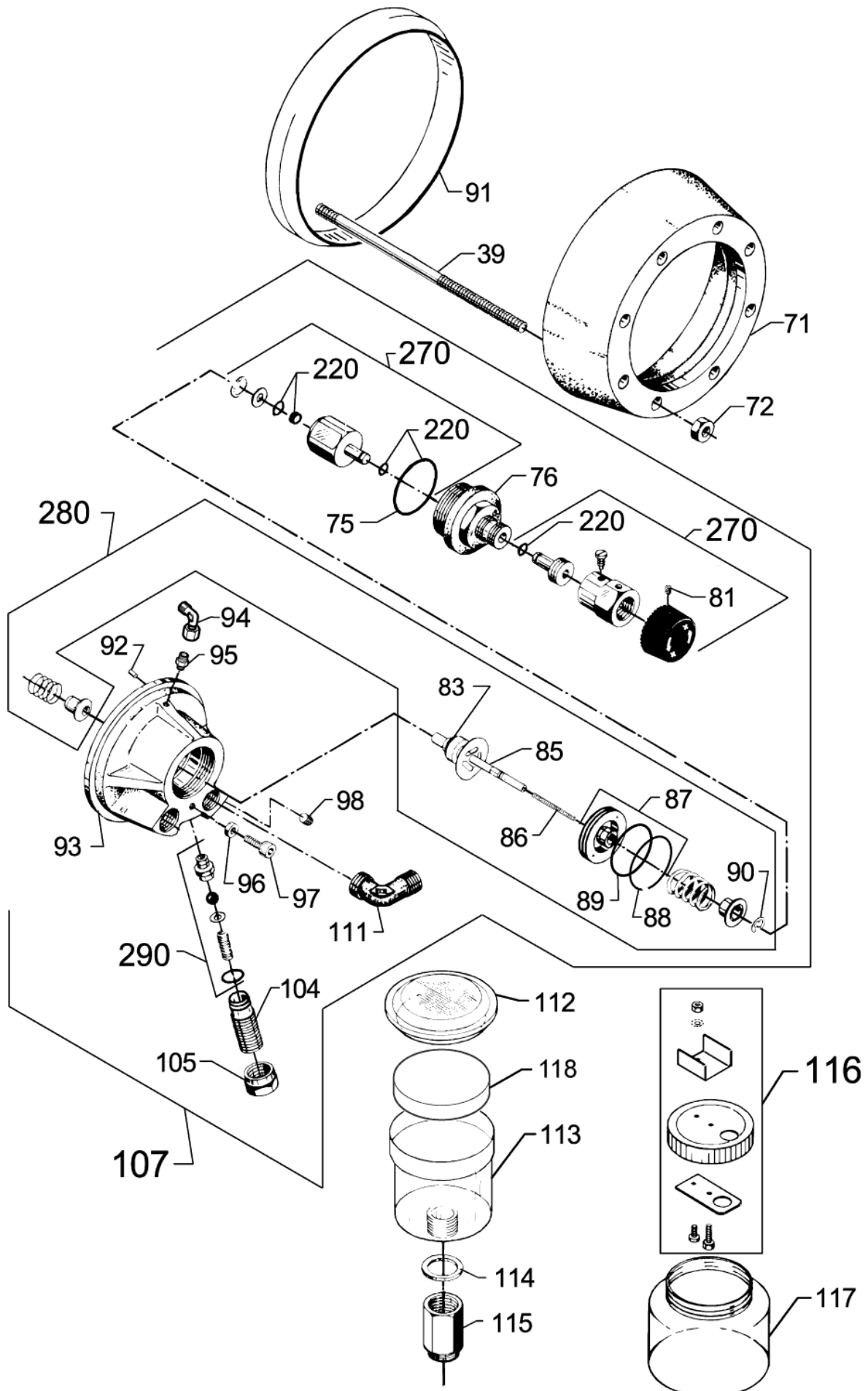
Motorpumpeneinheit (c)

CONTRACTOR SILENT

13-01-2013

ET-Liste-Nr.
CONTSIL16

15



Ersatzteile auf www.gluesing.net

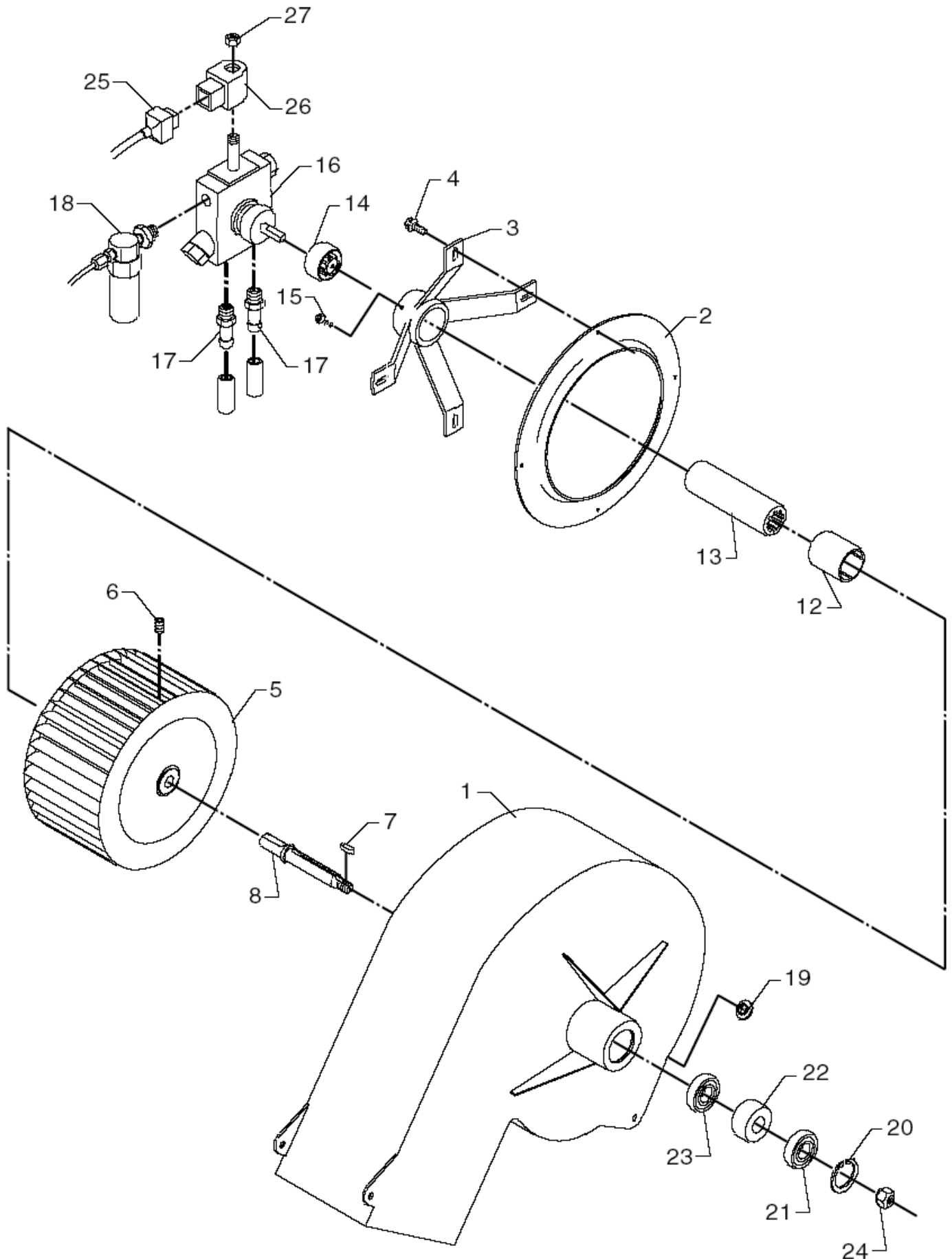
Gebläse komplett (b)

CONTRACTOR SILENT

13-01-2013

ET-Liste-Nr.
CONTSIL18

17



Ersatzteile auf www.gluesing.net

Gebläse komplett (b)

CONTRACTOR SILENT

13-01-2013

ET-Liste-Nr.
CON I SIL18

18

Pos	Artikelnr.	Me	Beschreibung
1	6220450	1	Gehäuse fuer Gebläse
2	6220403	1	Einsaugtrichter
3	6200458	1	Stütze fuer Ölpumpe (Halterung)"A2,O3
4	1803956	4	Schraube M4x12
5	6228457	1	Gebläse rad CONTRACTOR DIE SEL
6	1800325	1	Kratterschraube M8x10
7	3200995	1	Passfeder A 4x4x12 DIN 6885 S
8	6201402	1	Welle f. Gebläse
12	3800984	1	Kupplung
13	6220404	1	Kupplungsschlauch
14	3800992	1	Kupplung
15	1801091	1	CYLINDER SCREW M5X10 ISO 4762 ST 8.8/ZN
16	101117978	1	FUEL PUMP COMPLETE 24V
17	1604008	2	Schlauchstutzen 1/4"
18	6220456	1	Regulierzylinder f. Öldruck
19	4601134	1	Topspare f. D11
20	1803477	1	Seegerring
21	3200680	1	Kugellager 6201 2 RS
22	6200409	1	Abstandbuchse
23	3201019	1	Kugellager
24	1800465	1	Mutter M10 Mutter M10
25	3812906	1	Kabel f. Brennstoffpumpe
26		1	Spule, m. Mutter und Scheibe
30		1	Rep.Satz f. Dannfoss Ölpumpe

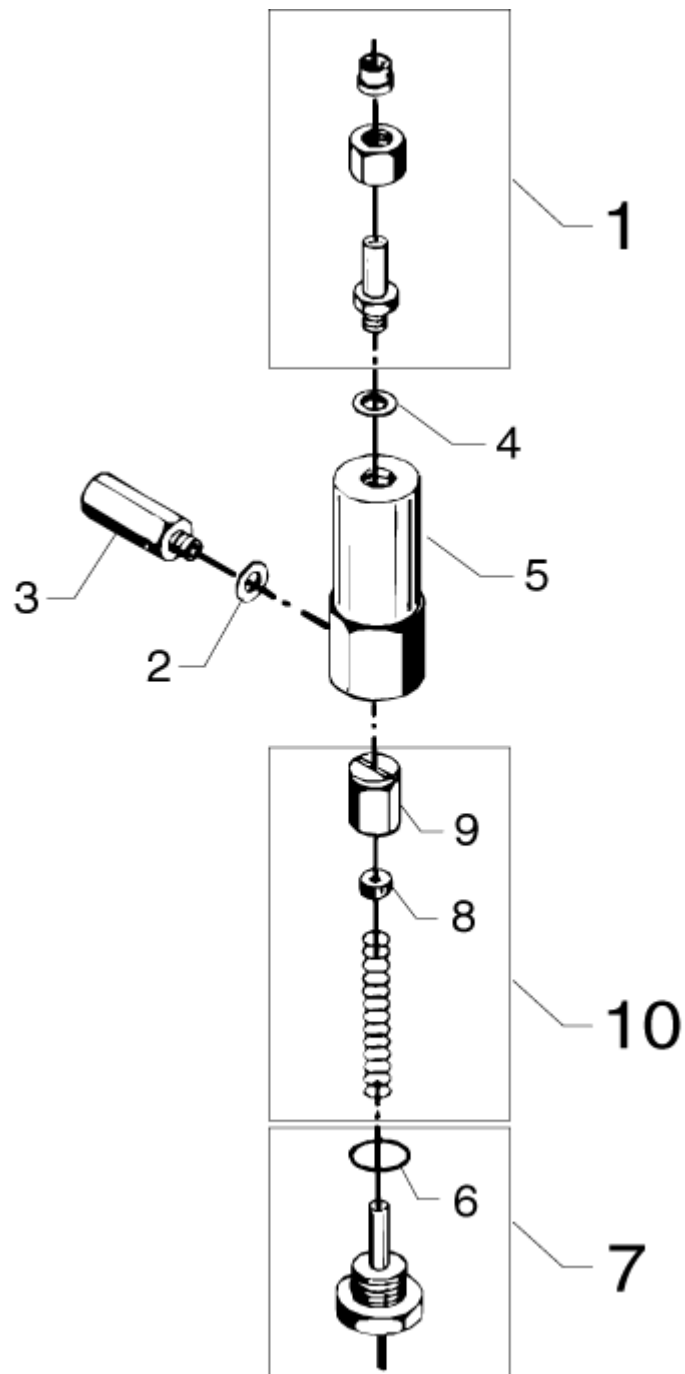
Flussschalter, Auslass

CONTRACTOR SILENT

13-01-2013

ET-Liste-Nr.
CONTSIL20

19



Flussschalter, Auslass

CONTRACTOR SILENT

13-01-2013

ET-Liste-Nr.
CON I SIL20

20

Pos	Artikelnr.	Me	Beschreibung
-	6228572	1	Strömungsschlater (Auslaß)
1	6220554	1	Verschraubung
2	1803493	1	Dichtring ø20,57x ø13,7 x2 1/4" St/NB
3	6220530	1	Gehaeuse
4	1801075	1	Dichtring Ø23,8xØ17,2x2
5	6200534	1	Stroemungswaechtergehaeus e OUTLET
6	3000825	1	O-Ring Ø20,24x2,62
7	6221773	1	Reedschalter mit O-Ring
8	1803485	1	Magnet
9	6200554	1	Kolben kompl.
10	1119701	1	Rep.satz Stroemungsschalt er

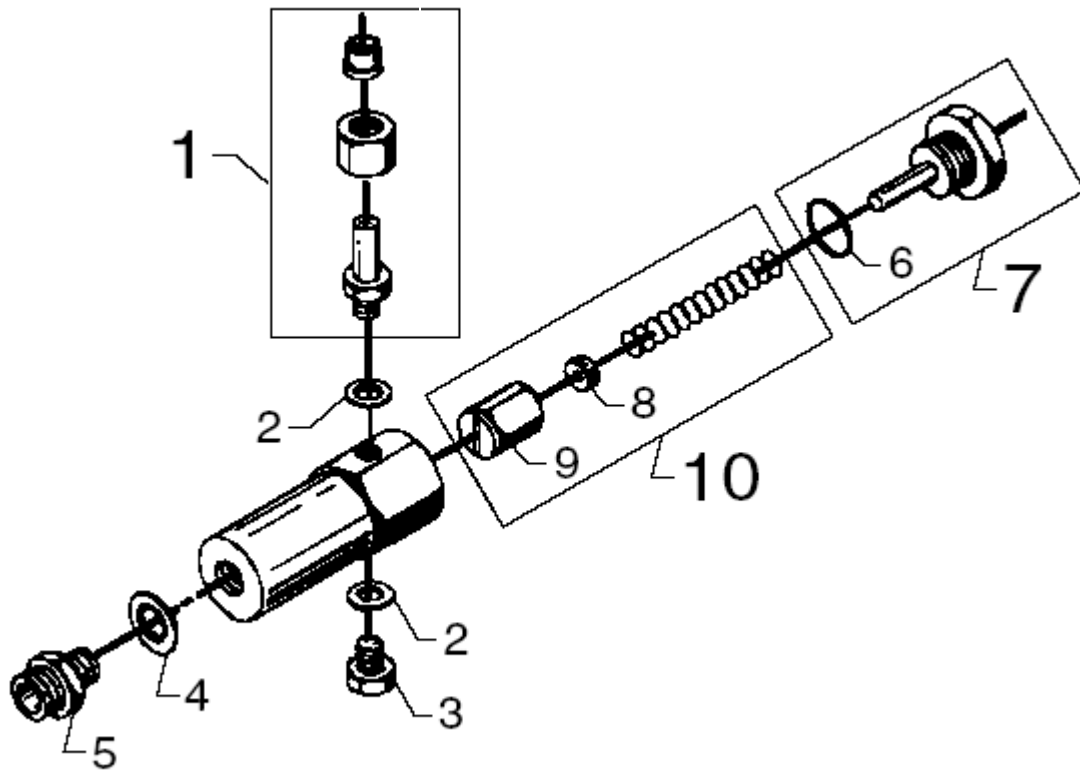
Flow control, (boiler)

CONTRACTOR SILENT

13-01-2013

ET-Liste-Nr.
CONTSIL22

21



Flow control, (boiler)

CONTRACTOR SILENT

13-01-2013

ET-Liste-Nr.
CON I SILZZ

22

Pos	Artikelnr.	Me	Beschreibung
-	6228570	1	Strömungsschalter einlaß
1	6200558	1	Verschraubung kompl.
2	1803493	2	Dichtring ø20,57x ø13,7 x2 1/4" St/NB
3	6200529	1	Ablaßschaube
4	1801075	1	Dichtring Ø23,8xØ17,2x2
5	1601079	1	Verbindungsstück
6	3000825	1	O-Ring Ø20,24x2,62
7	6221773	1	Reedschalter mit O-Ring
8	1803485	1	Magnet
9	6200554	1	Kolben kompl.
10	1119701	1	Rep.satz Stroemungsschalt er
11	6200530	1	Strömungswächtergehäuse BOILER

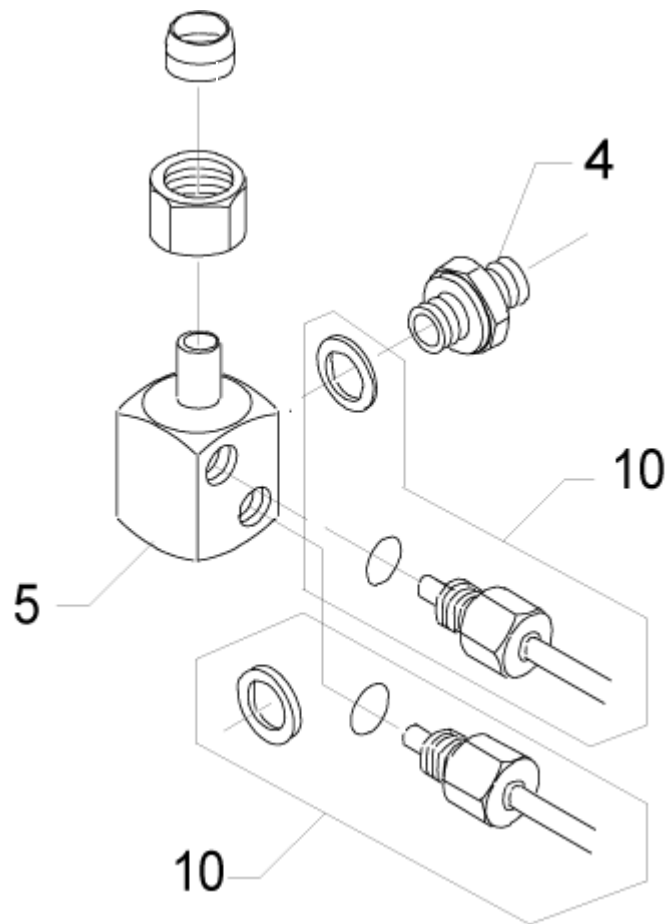
Outlet for coil, elbow, compl.

CONTRACTOR SILENT

13-01-2013

ET-Liste-Nr.
CONTSIL24

23



Outlet for coil, elbow, compl.

CONTRACTOR SILENT

13-01-2013

ET-Liste-Nr.
CON I SIL24

24

Pos	Artikelnr.	Me	Beschreibung
-	6228354	1	Auslass f, Heizschlange W inkel
4	1601079	1	Verbindungsstück
5	6200304	1	ELBOW F. SPIRAL
10	1119011	2	Rep.satz Winkel Auslass H eizsc

Brennstofffilter komplett

CONTRACTOR SILENT

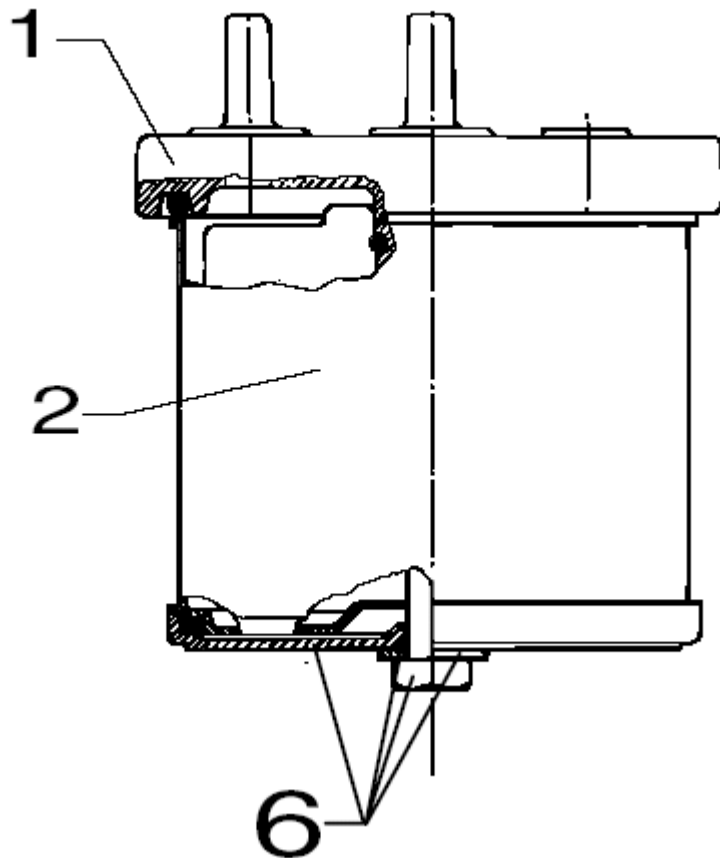
13-01-2013

ET-Liste-Nr.
CONTSIL26

25

55

6200466



Brennstofffilter komplett

CONTRACTOR SILENT

13-01-2013

ET-Liste-Nr.
CON I SIL26

26

Pos	Artikelnr.	Me	Beschreibung
1	6200445	1	Filterdeckel
2	1604248	1	Ölfilter
6	1119301	1	Reparatursatz Filter-Unte nicht mehr lieferbar
55	6200466	1	Brennstofffilter, kompl.

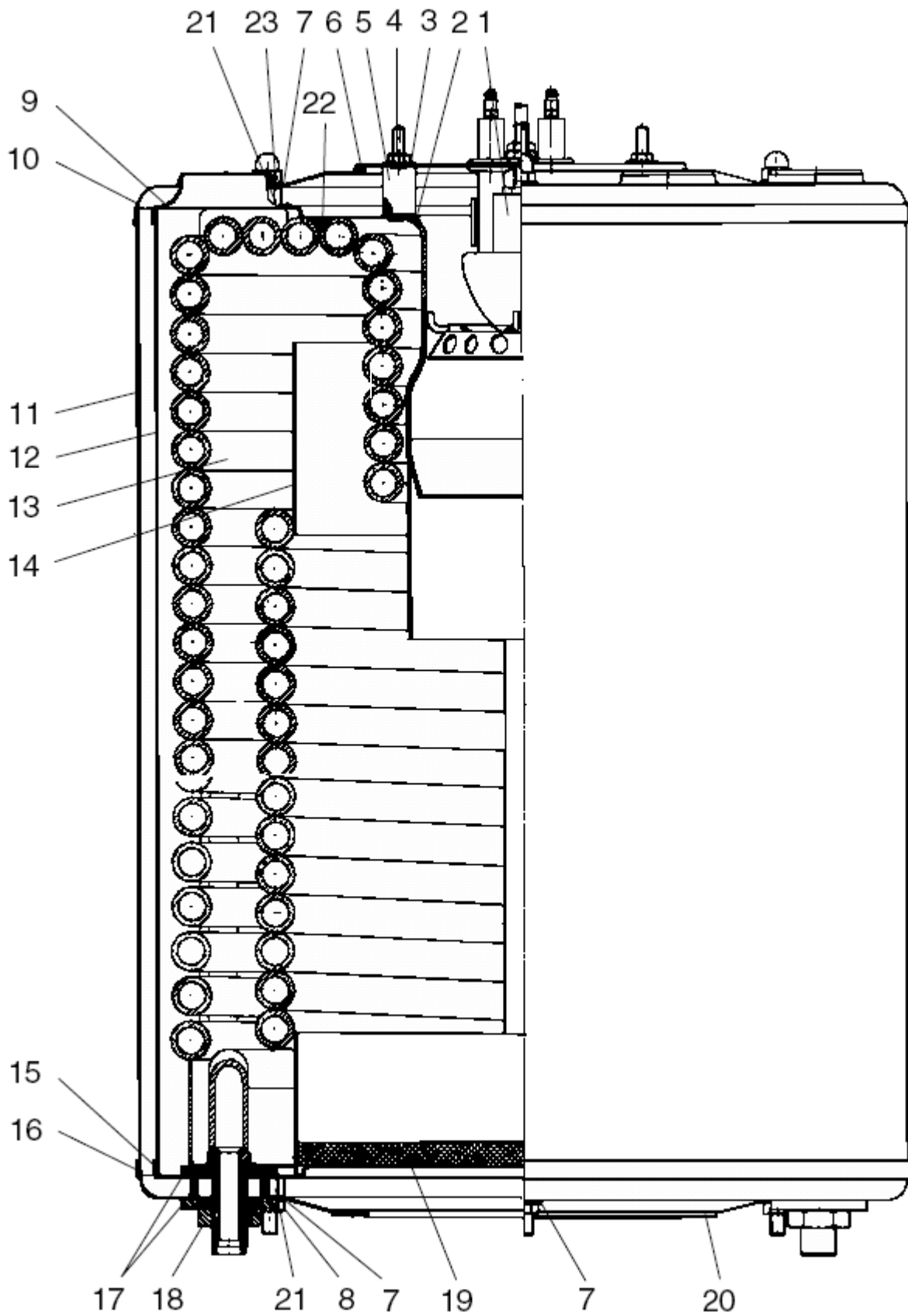
Brenner Gesamt

CONTRACTOR SILENT

13-01-2013

ET-Liste-Nr.
CONTSIL28

27



Brenner Gesamt

CONTRACTOR SILENT

13-01-2013

ET-Liste-Nr.
CON I SIL28

28

Pos	Artikelnr.	Me	Beschreibung
1	6228380	1	Luftverteiler, kompl.
2	6220354	1	Brennrohr
3	1800440	3	Scheibe M6
4	1800705	3	Mutter M6 -8 I SO 4032 St-zn
5	6200281	3	Abstandsstueck
6	3001104	1	O-Ring 164,3 X 3,0 SMS 1586 NBR70
7	1800796	7	Scheibe 8,4
8	2758	3	CW Sechskantmutter M8 ISO 4032 zn
9	6200354	1	Kessel,oberer Teil,innen
10	6200250	1	Kessel, oberer Teil, auss en
11	6220257	1	Aussenkessel
12	6220258	1	Innenkessel
13	6220393	1	Heizschlange 03V/VA, Cont r.D.
14	6220351	1	Flammrohr
15	6200253	1	Kessel,Unterteil,innen
16	6200355	1	Kessel, Unterteil, aussen
17	6200273	4	Scheibe
18	1803220	2	Mutter M18x1,5 I SO 4035 St-zn
19	6240257	1	Keramische Kesselisolierung
20	6200282	1	Dichtung f. Kessel
21	6200286	6	Kesselmutter
22	6200299	1	Dichtungsschnur 700mm
23	1807528	3	Schraubenmutter M8, Rostfrei

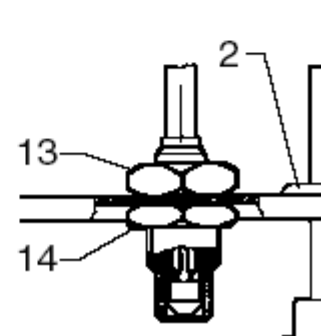
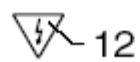
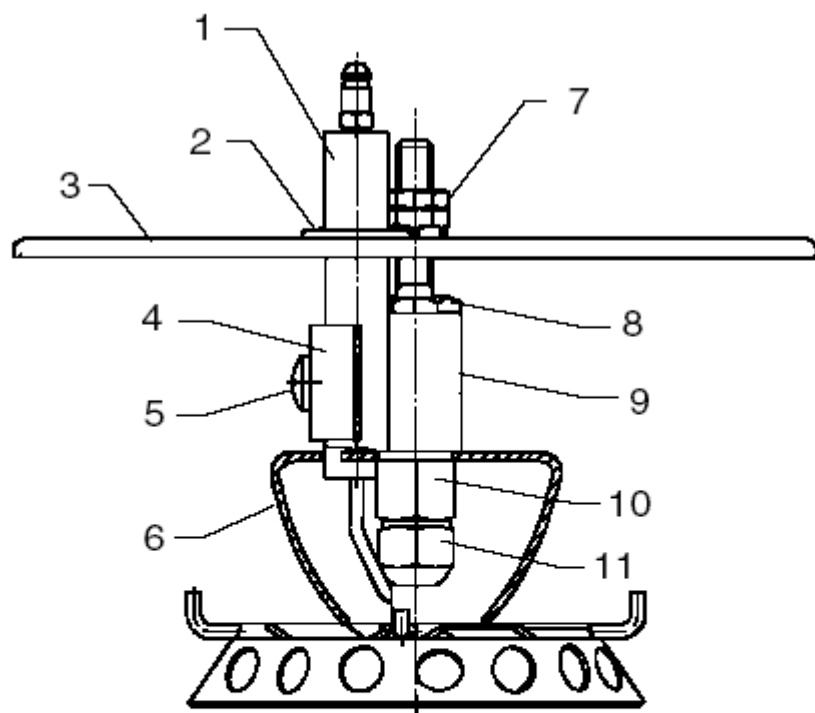
Luftverteiler, komplett

CONTRACTOR SILENT

13-01-2013

ET-Liste-Nr.
CONTSIL30

29



Luftverteiler, komplett

CONTRACTOR SILENT

13-01-2013

ET-Liste-Nr.
CON I SIL30

30

Pos	Artikelnr.	Me	Beschreibung
1	6200326	2	Zuendelektrode lang
1	6228380	1	Luftverteiler, kompl.
2	3001427	2	Kabeldurchfuehrung
3	6200373	1	Deckel - Luftverteiler m, Fühl
4	6200260	1	Buegel f. Elektroden
5	1801273	1	Schraube
6	6200365	1	Luftverteiler
7	1803402	1	Gegenmutter
8	6200296	1	Mutter
9	6200297	1	Halter für Elektroden
10	6220250	1	Duesenhalter
11	2800142	1	Ölduese 2,75gal/h 10,29k g/h 60° S
13	6228377	1	Fuehler f. Flammeneberwa chung
14	1803535	1	Mutter

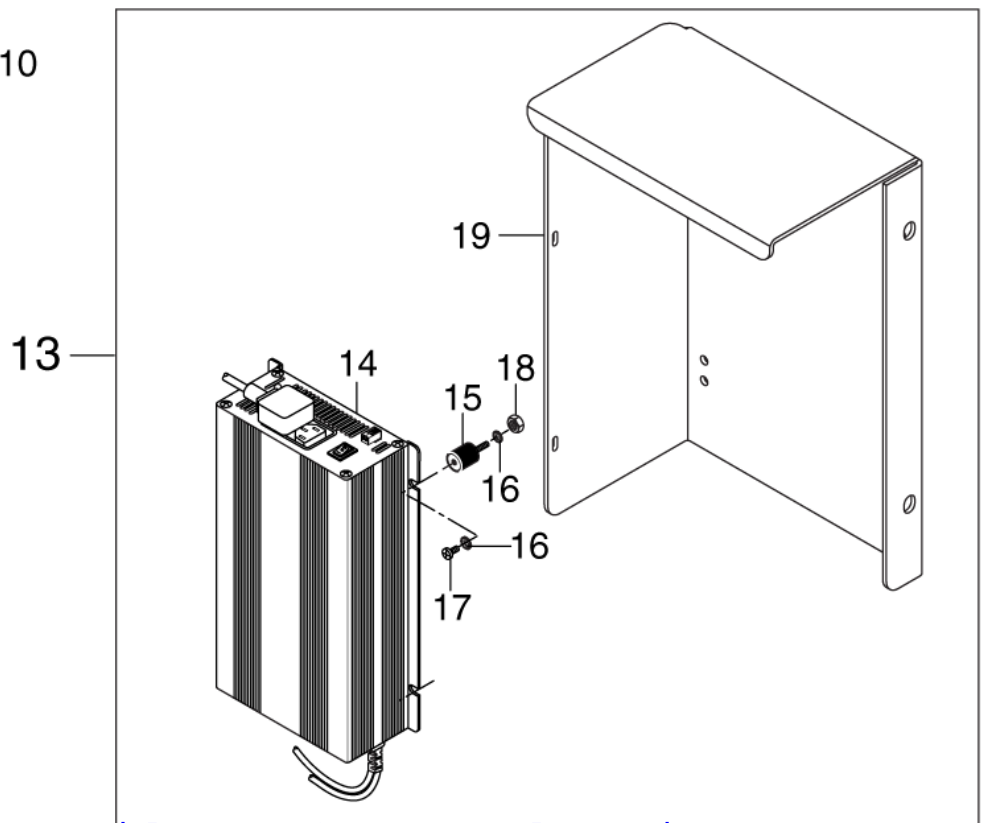
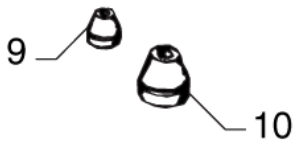
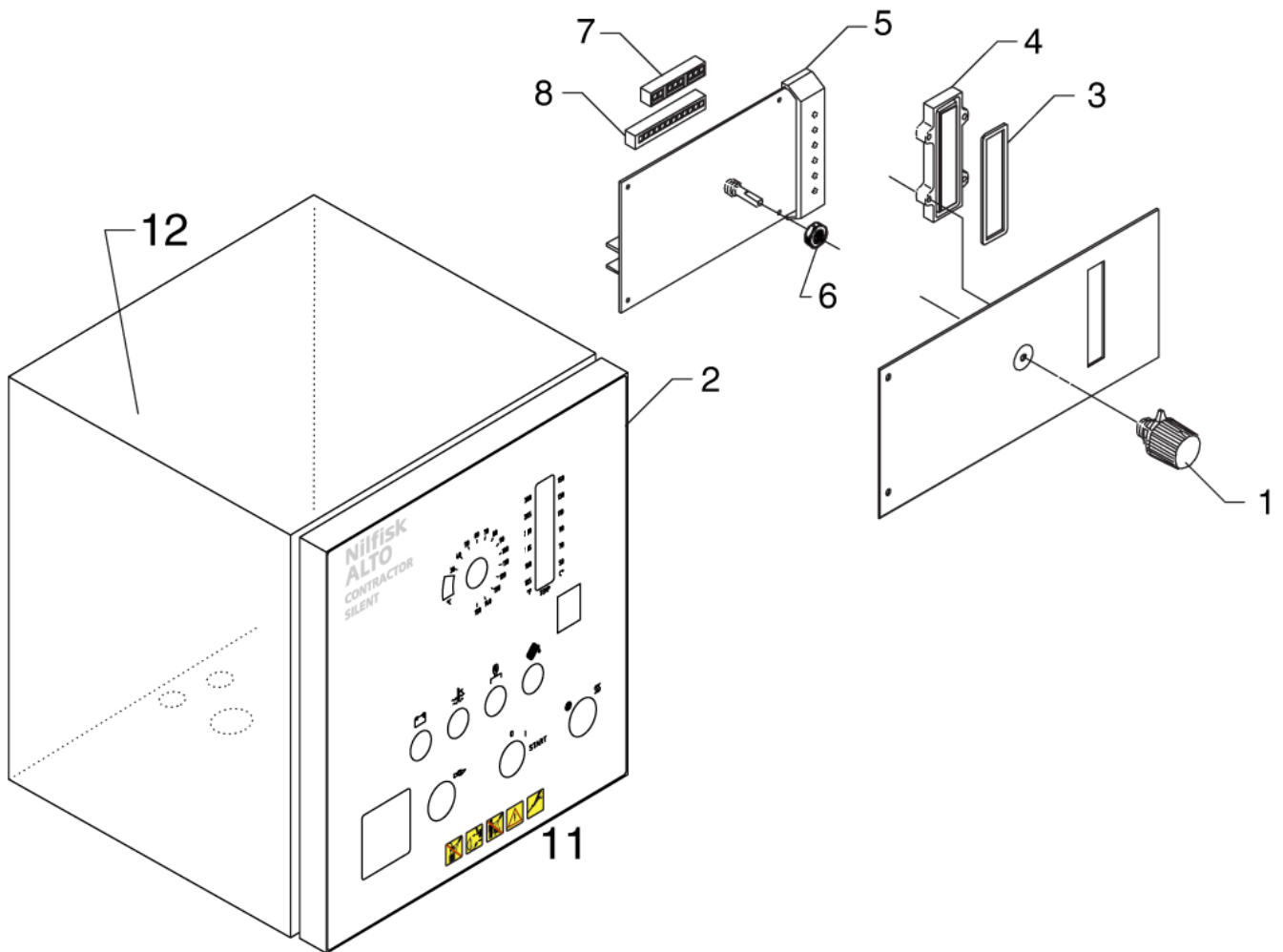
Schaltkasten komplett

CONTRACTOR SILENT

13-01-2013

ET-Liste-Nr.
CONTSIL32

31



Schaltkasten komplett

CONTRACTOR SILENT

13-01-2013

ET-Liste-Nr.
CON I SIL32

32

Pos	Artikelnr.	Me	Beschreibung	
1	1117381	1	Drehknopf fuer Potentiometer	
2	6228795	1	TRANSFER CONTRACTOR SILENT	
3	6201756	1	Dichtung	
4	6200729	1	Schauglas f. Thermometer	
5	6420009	1	Print(Flammueberwachung)	
6	1803535	1	Mutter	
7	3805439	1	Stecker	8 POL.
8	3817095	1	Steck f, Print 12 POLIGER	12 POL.
9	3803780	4	Stopfbuchse 10-14C	TET 10-14 C
10	3803798	3	Gummidichtung 14-20C	TET 14-20 C
11		1	NOTE COMMENT	Connection box, front
12		1	NOTE COMMENT	Connection box, bottom part
13	101119853	1	INVERTER PHOENIX REP.KIT	
14	103822060	1	INVERTER PHOENIX 12/350	
15	4810225	4	VIBRATION DAMPER D20X25 M6X15	
16	3376	4	CW Fächerscheibe 5,3 -A- DIN 6798 VA	M5
17	1804699	4	Schraube M5x6	
18	2760	4	CW Sechskantmutter M5 ISO 4032 zn	
19	4809062	1	SUPPORT	
20	32534	1	LTG Netz H07RN-F 3G1,0x 5 ,0 CEE7 VII/AEH	

Schaltkasten Vorderseite

CONTRACTOR SILENT

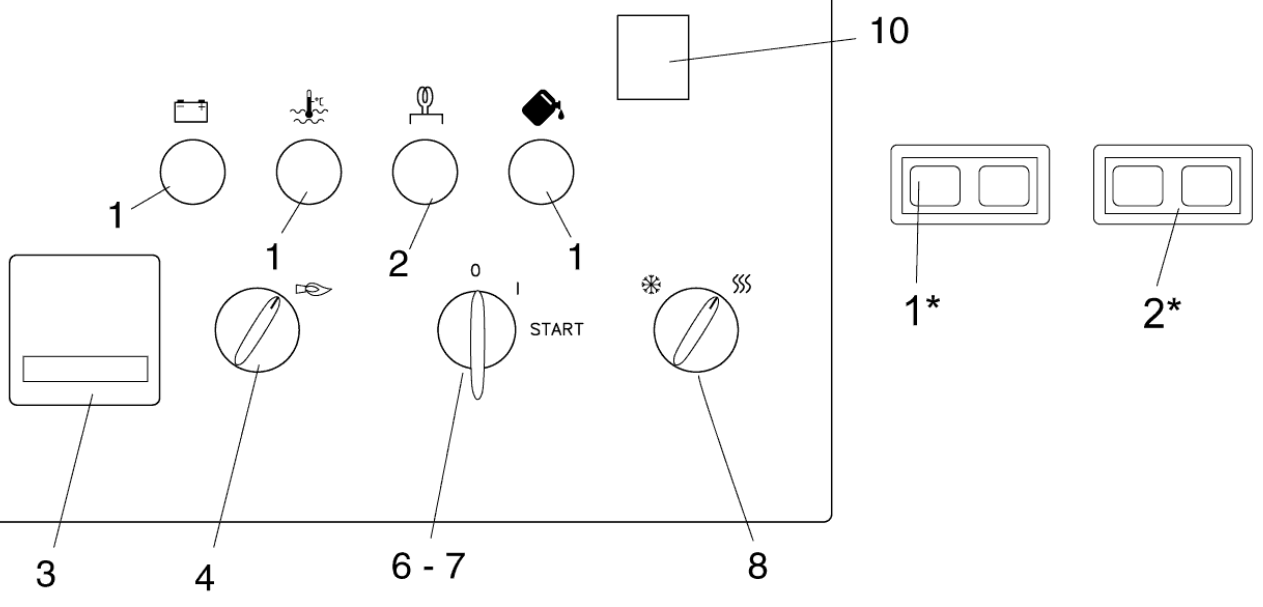
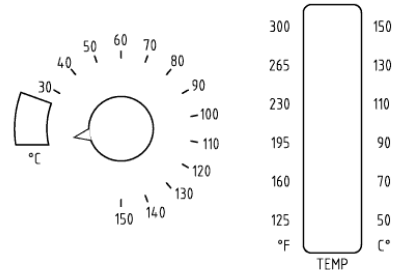
13-01-2013

ET-Liste-Nr.
CONTSIL34

33

11

Nilfisk
ALTO
CONTRACTOR
SILENT



Schaltkasten Vorderseite

CONTRACTOR SILENT

13-01-2013

ET-Liste-Nr.
CON I SIL34

34

Pos	Artikelnr.	Me	Beschreibung	
1	3803558	3	CHARGING LAMP RED	FROM 15.02.04
1	4812180	1	INDICATOR LAMP F. CHARGING/TEM	UP TO 15.02.04
2	103821988	1	INDICATOR LAMP GREEN	FROM 15.02.04
2	4812181	1	INDICATOR LAMP F. HEAT/FUEL PR	UP TO 15.02.04
3	4812218	1	HOUR COUNTER	
4	6228867	1	Schaltteil mit Kipphebel	
6	4809340	1	Anlassschalter mit Schlüssel	
7	3819868	1	Schlüsselschalter	
8	6228868	1	SWITCH W. HANDLE. COLD/HOT	
10	103821786	1	LOCK STANDARD FOR CRN	

Schaltkasten Unterseite

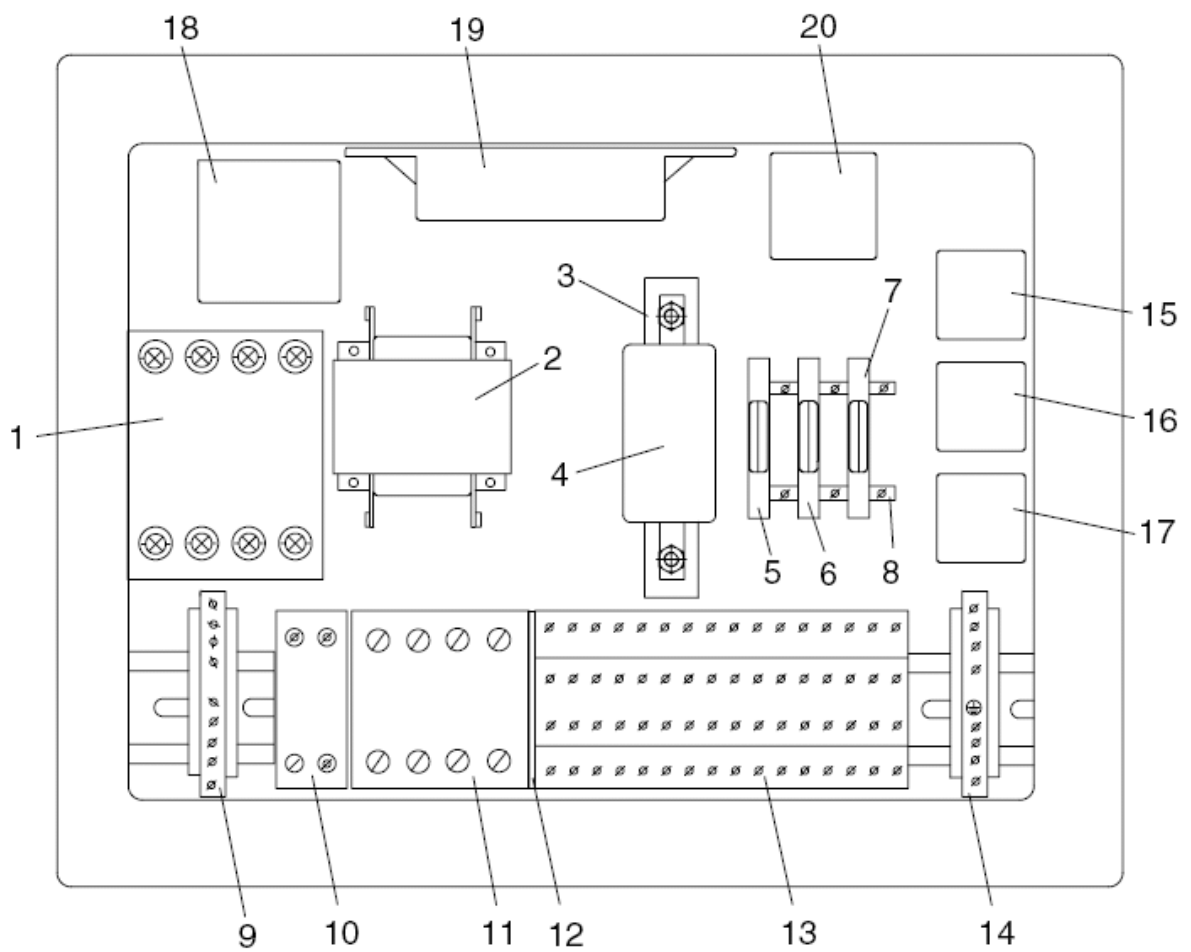
CONTRACTOR SILENT

13-01-2013

ET-Liste-Nr.
CONTSIL36

35

1



Schaltkasten Unterseite

CONTRACTOR SILENT

13-01-2013

ET-Liste-Nr.
CON I SIL36

36

Pos	Artikelnr.	Me	Beschreibung	
1	103822317	1	Schütz CJX2-D32-B7 24V	A30, 24V
2	3804770	1	Transformato 220/24-2A 50 /60Hz	
3	4812228	1	FUSE 40A WHITE	40A, WHITE
4	4809411	1	RING	
5	4812225	1	FUSE 30A GREEN	30A, GREEN
6	4812226	1	FUSE 10A RED	10A, RED
7	4812227	1	FUSE 2A GREY	2A, GREY
8	4812306	1	FUSE HOLDER	
9	103821983	1	NEUTRALE TERMINAL	
10	103821941	1	WIRE TERMINAL	
11	103821938	1	WIRE TERMINAL	
12	103821939	1	END PLATE	
13	103821940	1	WIRE TERMINAL	
14	103821983	1	NEUTRALE TERMINAL	
15	4812224	1	RELAY 30A	30A
16	4812229	1	FUSE 70A	70A
17	4812229	1	FUSE 70A	70A
18	4809281	1	RELAY. GLOW	
19	4809292	1	UNIT CONTROL RELAY	
20	4809282	1	GLOW TIMER	

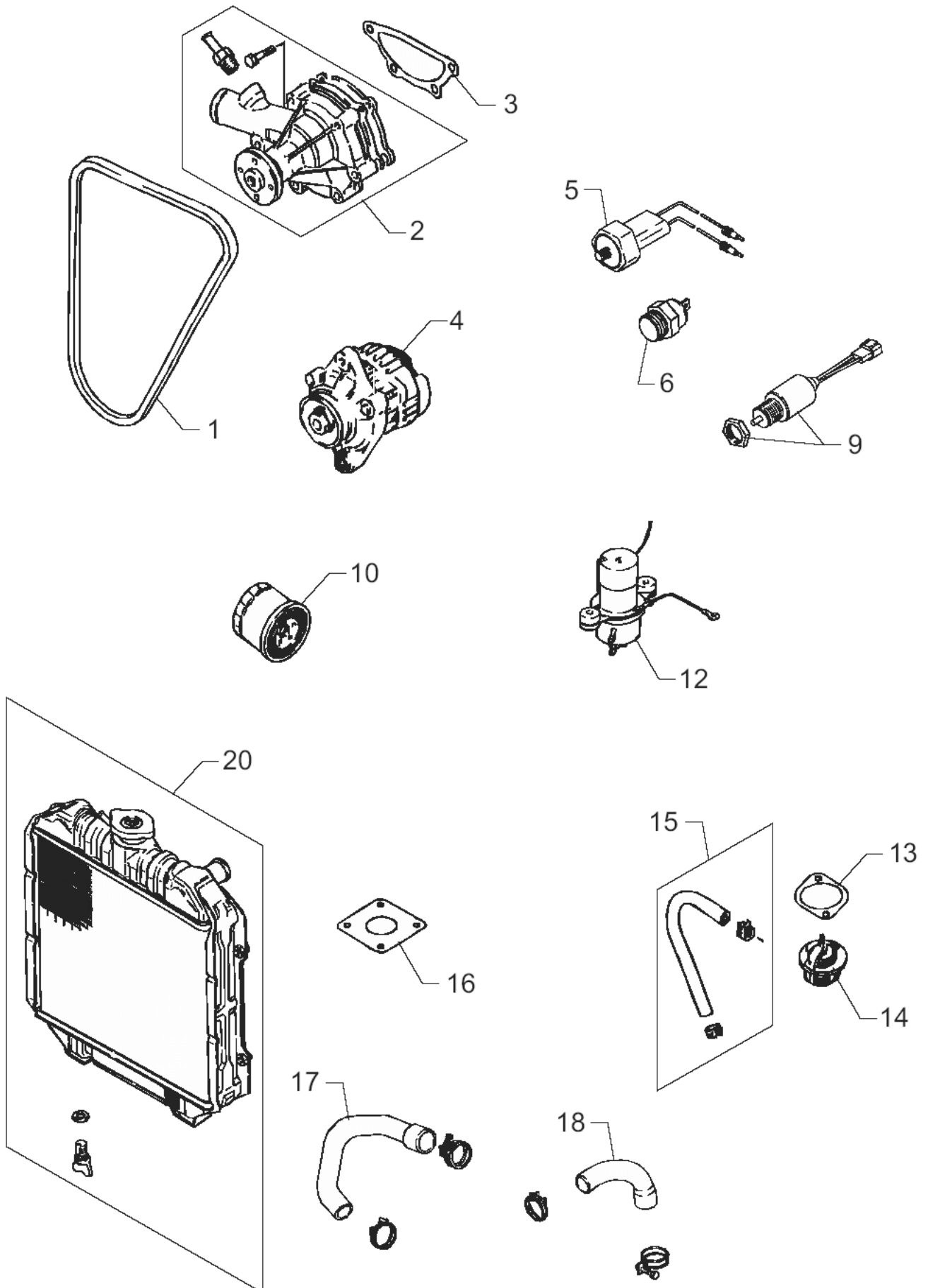
Sonstiges

CONTRACTOR SILENT

13-01-2013

ET-Liste-Nr.
CONTSIL38

37



Sonstiges

CONTRACTOR SILENT

13-01-2013

ET-Liste-Nr.
CON I SIL38

38

Pos	Artikelnr.	Me	Beschreibung
1	4809287	1	Keilriemen 4-MD041-704 für Dieselmotor
2	4809291	1	WATER PUMP
3	4809299	1	GASKET
4	4809286	1	ALTERNATOR
5	4809277	1	SOLENOID
6	4809278	1	SWITCH THERMO
9	4809279	1	SWITCH
10	4809275	1	Brennstofffilter
12	4809276	1	Pumpe
13	4809290	1	GASKET
14	4809288	1	THERMOSTAT
15	4809289	1	HOSE
16	4809283	1	GASKET
17	4809284	1	RADIATOR HOSE. BOTTOM
18	4809285	1	RADIATOR HOSE. TOP
20	4809298	1	Radiator

Zubehör/ Sonstiges

CONTRACTOR SILENT

13-01-2013

ET-Liste-Nr.

CONTSIL40

39

Keine Zeichnung zur ET-Liste

Zubehör/ Sonstiges

CONTRACTOR SILENT

13-01-2013

ET-Liste-Nr.
CON I SIL40

40

Pos	Artikelnr.	Me	Beschreibung
1	101119745	1	HD-Düse 0640 TORNADO grün 1/8"
1	106402190	1	Pistole mit Drehverriegel ERGO 3000
1	106403010	1	TORNADO PLUS 1120 gebogen
1	6101766	1	HD-Schlauch DN10x10m/3/8' '