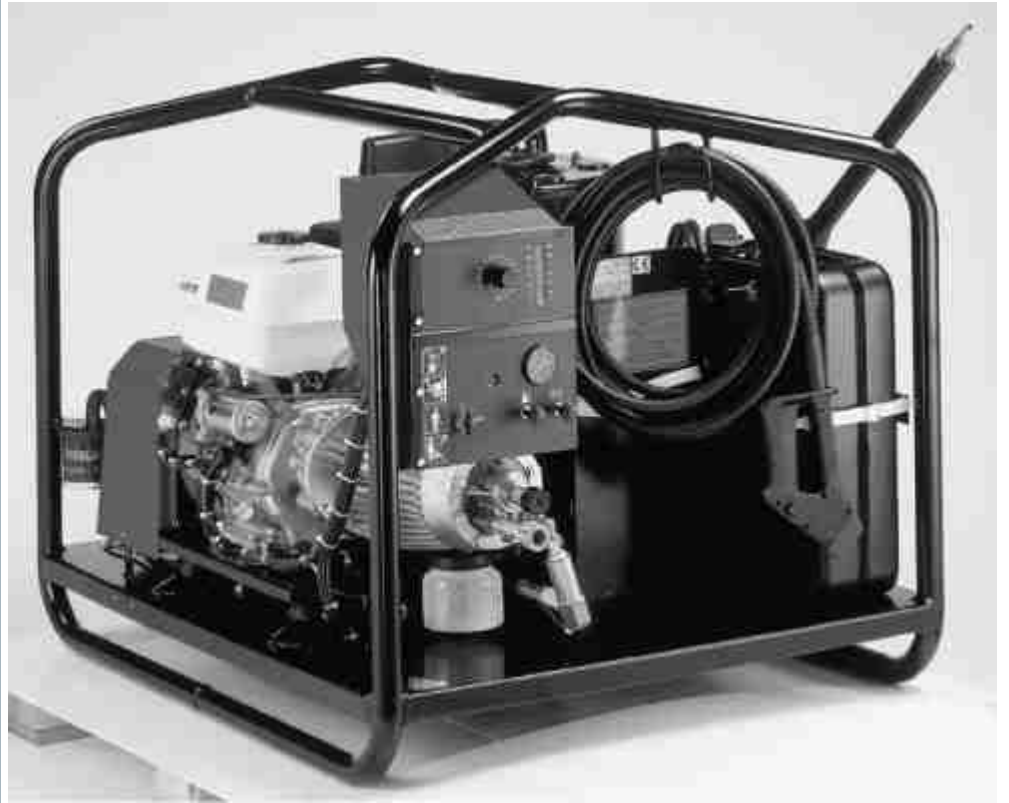


CONTRACTOR MASTER

Model:
CONTRACTOR MASTER
CONTRACTOR STANDARD



Stückliste Deutsch

18-01-2013

Nilfisk
ALTO
works for you

www.nilfisk-alto.com

[Ersatzteile auf www.gluesing.net](http://www.gluesing.net)

Inhalt

CONTRACTOR MASTER

Übersicht	3
Motorpumpe (a)	7
Motorpumpe (b)	9
Motorpumpe (c)	11
Gebläse und Ölpumpe	13
Flussschalter, Auslass	15
Flussschalter, Einlass	17
Auslass für Heizschlange, Krümmung, komplett	19
Auslass für Heizschlange, Krümmung, komplett (AUS)	21
Auslass für Heizschlange, Krümmung, komplett (NO,SE)	23
Wärmetauscher	25
Luftverteiler	27
Schaltkasten	29
Zubehör/ Sonstiges	31

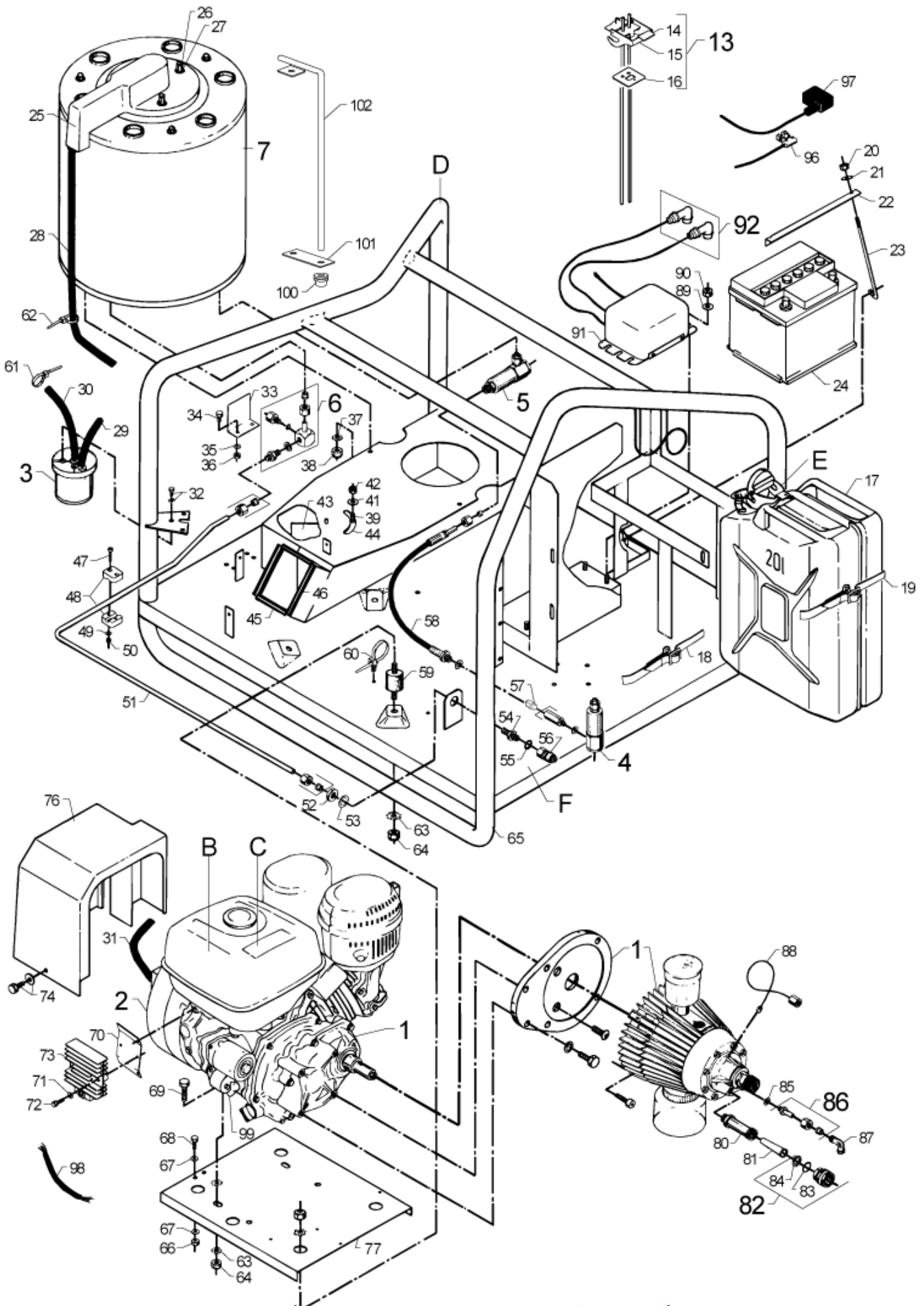
Übersicht

CONTRACTOR MASTER

18-01-2013

ET-Liste-Nr.
CONTRACTORM02

3



Übersicht

CONTRACTOR MASTER

18-01-2013

ET-Liste-Nr.
CONTRACTOR MASTER

4

Pos	Artikelnr.	Me	Beschreibung	
-	1804160	2	Schraube	
-	1813807	1	Scheibe M6	
-	6228074	1	FITTING F. CARBURETTOR	
-	6228203	1	FITTING F. CARBURETTOR	
-	6228746	1	FITTING F. MOTOR	
-	6228750	1	Buchse f. Vergaser "Contractor"	
1		1	USE LINK	
2	6228453	1	FAN COMPLETE	
3	6200466	1	Brennstofffilter, kompl.	
4	6220555	1	Strömungsschalter (Auslass)	
5	6228551	1	Strömungsschalter, kompl.	
6		1	USE LINK	
7		1	USE LINK	Boiler
B	6169010	1	WARNINGSIGN	
C	4208492	1	WARNINGSIGN F. GAS SUPPLY	
D	101117934	1	Warnschild Heiß	
E	4209193	1	LABEL FOR OIL FILLING	
F	4205423	1	Warnschild	GB
13	106268109	1	COVER FOR CANISTER SPAREPART	
14	6228206	1	FUEL TANK COVER	
15	6228095	1	CLAMP	
16	6228086	1	Dichtung	
17	2012243	1	CONTAINER FUEL 20L	
18	1802594	1	Behälterriemen	181211250
19	1813278	1	STRAP F. CONTAINER	18121510
20	1804285	2	Sechskantmutter M5	
21	1804152	2	WASHER M5	
22	6164934	1	Winkelbeschlag	
23	6228744	2	Haken f. Batteriehalter	
24	3804523	1	Batterie 12V	
25	6228253	1	Kessel, oberes Teil	
26	6200310	3	Mutter	
27	1800440	6	Scheibe M6	
28	6228501	1	Ölrohr, kompl.	
29	107318160	1	OIL/PETROL HOSE 3 METERS	(L=500MM) *
30	107318160	1	OIL/PETROL HOSE 3 METERS	(L=1940MM) *
31	107318160	1	OIL/PETROL HOSE 3 METERS	(L=1640MM) *
33	6228099	1	PROTECTION PLATE	
34	1813484	2	Schraube M6 x 16 12.9 DIN 912 St-zn	
35	1800440	2	Scheibe M6	
36	1805399	2	Mutter M6 DIN 985 A2	
37	1800796	3	Scheibe 8,4	
38	1800515	3	Sicherungsmutter M8	

Übersicht

CONTRACTOR MASTER

18-01-2013

ET-Liste-Nr.
CONTRACTOR M02

5

Pos	Artikelnr.	Me	Beschreibung	
39	6228450	1	AXLE	
41	1800440	1	Scheibe M6	
42	1805399	1	Mutter M6 DIN 985	A2
43	6201128	1	PLATE	
44	6228451	1	PLATE F. THROTTLE	
45	6228421	2	Dichtung, kurz	
46	6228420	2	Dichtleiste 118mm	schwarz Gummi
47	1810092	2	SCREW M6X30	
48	1608645	1	RSB BRACKET F. PIPE	
49	1800440	2	Scheibe M6	
50	1805399	2	Mutter M6 DIN 985	A2
51	6228500	1	Auslassrohr	
52	1803220	1	Mutter M18x1,5	ISO 4035 St-zn
53	1810076	1	TOOTHED WASHER J	M18
54	6200484	1	Verschraubung	
55	1801075	1	Dichtring Ø23,8xØ17,2x2	
56	1603101	1	Nippel Schnellkupplung "03KR" RF	3/8"
57	6101038	1	Kolben	
58	6220557	1	Hochdruckschlauch	
59	1801240	4	Gummiaufhaengung	
60	1813286	12	Kabelhalter	
61	1802347	7	CABLE BINDER 3 MM	WHITE
62	3819877	12	CABLE CLIP	
63	1800317	20	Scheibe	
64	1801257	12	Mutter	
65	6228200	1	CHASSIS	
66	1800515	2	Sicherungsmutter M8	
68	2753	2	CW Sechskantschraube M8x 20	ISO 4017 zn
69	1803964	4	SCREW HEX CAP M10X45	
70	6228839	1	FITTING FOR CHARCHING RELAY	
71	1800903	2	Sicherungsscheibe	
72	1801745	2	SET SCREW	
73	3820289	1	Laderelais für HONDA GX34 0	
74	1803956	3	Schraube M4x12	
76	6228159	1	Haube CONTRACTOR, ALTO	
77	6228202	1	PUMP BRACKET	
80	6105511	1	Filtergehaeuse	86 mm long
80	6228666	1	Gehäuse f. Filter (HEAVY DUTY)	65 mm long
81	6100941	1	Filter	for 65 mm long housing
81	6105623	1	ers. m. 6100941 Filter f. Wassereinlass	for 86 mm long housing
82	1602945	1	Kupplung kpl. 3/4" Wasserzulauf	
83	3000320	1	O-Ring Ø20x3	
84	3001237	1	Dichtring 24,5x16x3	

Ersatzteile auf www.gluesing.net

Übersicht

CONTRACTOR MASTER

18-01-2013

ET-Liste-Nr.
CONTRACTOR MASTER

6

Pos	Artikelnr.	Me	Beschreibung
85	1801075	1	Dichtring Ø23,8xØ17,2x2
86	6220554	1	Verschraubung
87	1604487	1	Versch. DIN 2353 K X12L St-zn
88	6162402	1	Manometerrohr
89	1804152	4	WASHER M5
90	1804285	4	Sechskantmutter M5
91	3819901	1	Zuendtransformator
92	1119302	1	Reparatursatz Deckel fuer Zuendkerzen
96	6164952	1	Kabel f. Akkumulator (-) (-)
97	6228747	1	Kabel (+) für Akkumulator (+)
98	3820263	1	WIRE BUNDLE
99	3819927	1	Haube für Leitung
100	3803780	1	Stopfbuchse 10-14C
101	6228252	1	FITTING F. TUBE
102	6228359	1	TUBE F. SENSOR-FLAME CONTROL

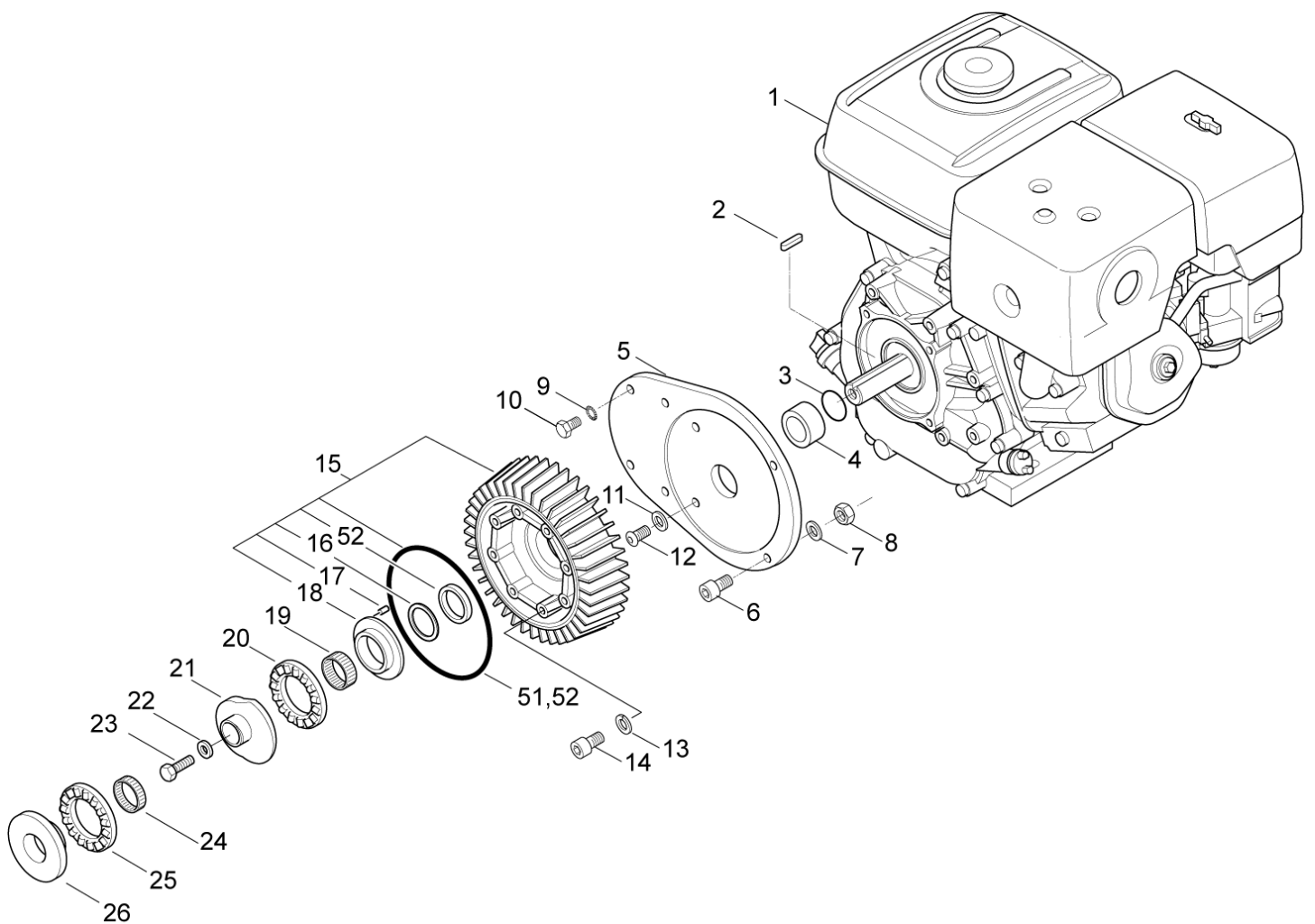
Motorpumpe (a)

CONTRACTOR MASTER

18-01-2013

ET-Liste-Nr.
CONTRACTORM04

7



Motorpumpe (a)

CONTRACTOR MASTER

18-01-2013

ET-Liste-Nr.
CONTRACTORM04

8

Pos	Artikelnr.	Me	Beschreibung	
-	5218433	1	Pumpenöl 150 1x1l	
1	3821566	1	Motor Benzin- 9,7KW "HO NDA GX390"	CONTRACTOR master
2	6160608	1	Feder	
3	3001559	1	O-Ring 23,47X2,62 NITRIL 70SH	
4	6160607	1	Dichtungsring	
5	6162601	1	Befestigungsblock	
6	1813864	2	SCREW M8X35	
7	1800796	1	Scheibe 8,4	
8	1800515	1	Sicherungsmutter M8	
9	1801182	4	Federring 8,1	
10	1800150	2	Schraube M8 x 30 8.8 DIN 558 St-zn	
11	1810274	2	CW Fächerscheibe 8,2 -J- DIN 6798 VA	
12	1803949	2	Schraube FL-KPF- M8x20 8.8 ISO 7380 zn	
13	1801182	2	Federring 8,1	
14	1803337	2	Zylinderschraube M8x 25	
15	6162400	1	D-Lagerdeckel kompl,	
16	6100995	1	Scheibe 53x40,5x1,25	
17	6100996	1	Kegelstift	
18	107120703	1	Lagerscheibe Motorseitig	
19	3200656	1	Nadellager K40x45x17	
20	3200615	1	Axialrollenlager	
21	107120718	1	Taumelscheibe 15 Grad	15
21	6162612	1	ers. m. 107120717 nicht mehr lieferbar	14
22	6162603	1	SCHEIBE	
23	2753	1	CW Sechskantschraube M8x 20 ISO 4017 zn	
24	3200664	1	Nadellager K40x45x13A	
25	1800515	1	Sicherungsmutter M8	
25	3200615	1	Axialrollenlager	
26	107120704	1	Lagerscheibe Pumpenseitig	
39	6100710	8	Stehbolzen	
51	1119820	1	Reparatursatz Öldichtung	
52	1119570	1	Dichtsatz	

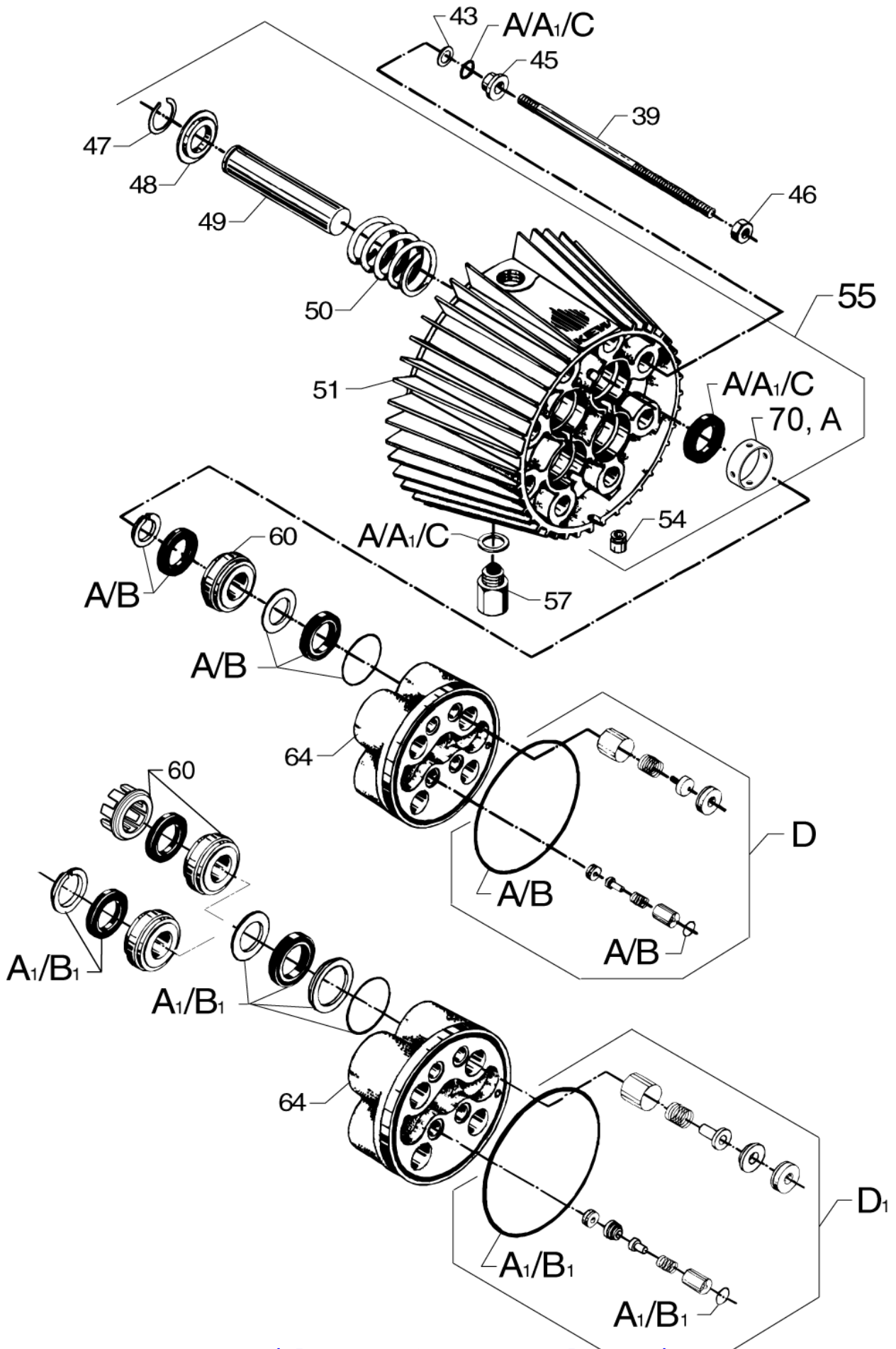
Motorpumpe (b)

CONTRACTOR MASTER

18-01-2013

ET-Liste-Nr.
CONTRACTORM06

9



Motorpumpe (b)

CONTRACTOR MASTER

18-01-2013

ET-Liste-Nr.
CONTRACTORM06

10

Pos	Artikelnr.	Me	Beschreibung	
A	6109046	1	Rep.sat, Dichtungen	
B	1119035	1	Dichtsatz Motor/Pumpe	
C	1119820	1	Reparatursatz Öldichtung	
D	1119310	1	ET-Set Ventile [4x]	
43	6100718	8	Scheibe 10x16x1	
45	6100719	8	Druckring	
46	1800465	8	Mutter M10 Mutter M10	
47	1802529	4	Sicherungsring Ø24	
48	6100666	4	Ring	
49	6100901	4	Druckkolben	
49	6301166	1	Keramischer Druckkolben	MASTER
50	102602517	1	Zugfeder 4,3x41x61,5	MASTER
50	2602274	4	Zugfeder	
51	6100610	1	Zylinderblock	
54	6100919	1	Tropfenduese	
55	6101702	1	Zylinderblock	
55	6300071	1	Zylinderblock Kompl.	MASTER
57	6150400	1	Verschlusspfropfen	
60	107120700	1	Druckring+Stützring	MASTER
60	6100631	4	Druckring	
64	107120701	1	Zylinderkopf C3	MASTER
64	6100907	1	Zylinderkopf	
70	107140321	4	Distanzstück f. Öldicht- ring	
A1	1119570	1	Dichtsatz	MASTER
A2	1119568	1	Dichtsatz fuer Umlaufvent il	MASTER
B1	1119571	1	Dichtsatz	MASTER

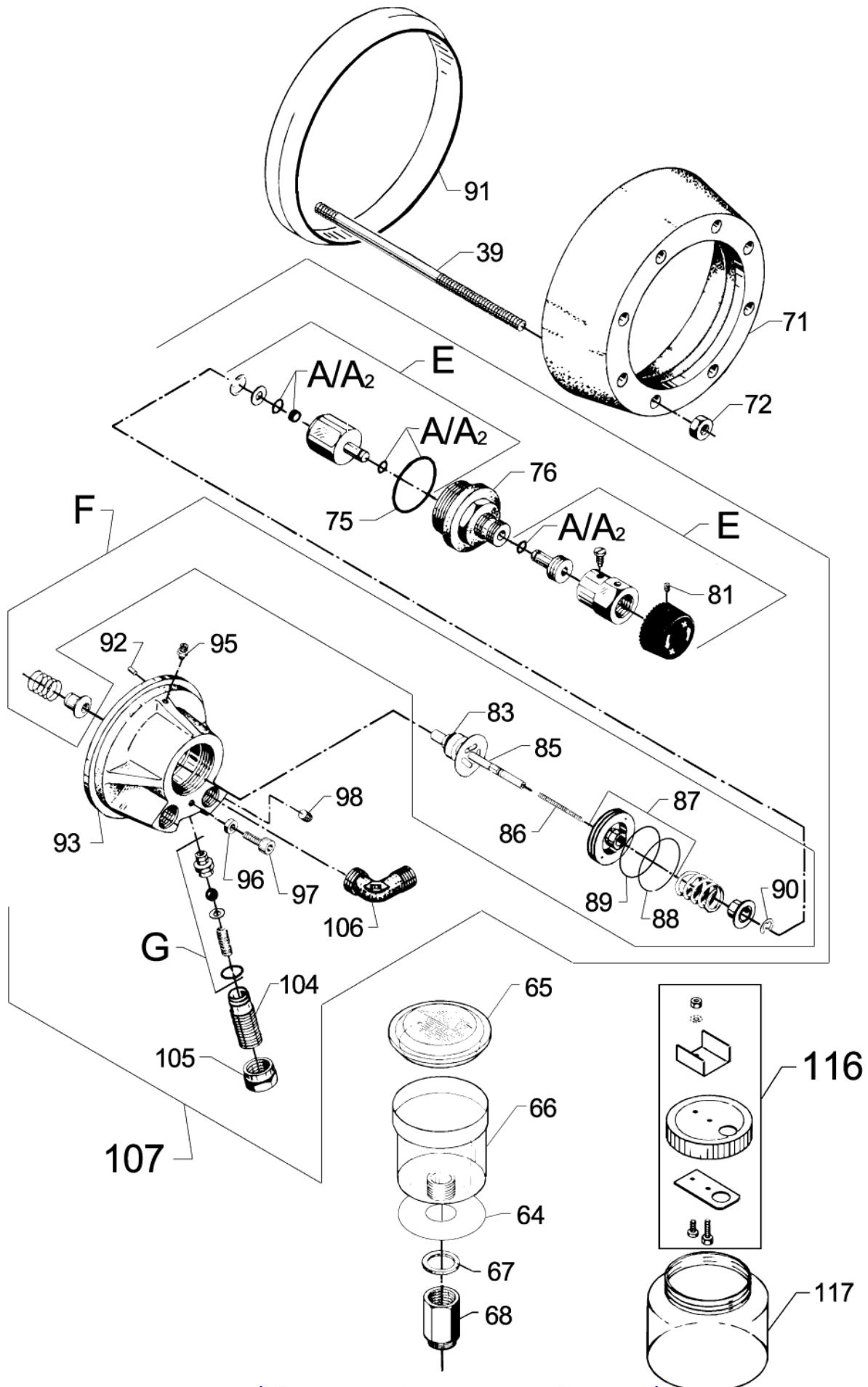
Motorpumpe (c)

CONTRACTOR MASTER

18-01-2013

ET-Liste-Nr.
CONTRACTORM08

11



Ersatzteile auf www.gluesing.net

Motorpumpe (c)

CONTRACTOR MASTER

18-01-2013

ET-Liste-Nr.
CONTRACTORM08

12

Pos	Artikelnr.	Me	Beschreibung	
-	5218433	1	Pumpenöl 150 1x1l	1,0l
E	1118538	1	Reparaturatz Regelventil	
F	1118580	1	Reparaturatz Umlaufventil	
F	1119315	1	Reparaturatz Umlaufventil	MASTER
G	1118512	1	Reparaturatz Sicherheitsventil	
64	6162617	1	Scheibe	
65	2201854	1	Deckel fuer oelbehaelter	
66	2200285	1	Ölbehaelter	
67	3000361	1	Dichtung 27X21X1.5	
68	6160610	1	Stutzen fuer oelglass	
71	6100602	1	Spannring	
72	1800465	8	Mutter M10 Mutter M10	
75	3001179	1	O-Ring Ø39,6x2,4	
76	6100984	1	Buchse f. Justierspindel	
81	1802602	1	Schraube M4x 6	
83	3000460	1	O-Ring 11,0 X 2,0 DIN 3770	NBR70
85	6101784	1	Ventilkegel komp.	
86	2600286	1	Feder	
87	6100925	1	Kolben	
87	6228554	1	Kolben, kompl.	MASTER
88	6101061	1	Kolbenring	
89	3001716	1	O-Ring Ø35,1x1,6	
90	6101069	1	Sicherungsscheibe	
91	6301392	1	Abstandsring	MASTER
92	6100996	1	Kegelstift	
93	6101042	1	Ventildeckel	
95	1603422	1	Versch. XGE 4L R1/4	St-Zn
96	6100985	1	Sicherungsscheibe	
97	3913	1	Zylinderschraube M6x12	
98	1602333	2	Verschlussschraube G1/8	
104	6100940	1	Justierschraube	
105	6100928	1	Gegenmutter	
107	6228553	1	Überströmventil kpl.	MASTER
107	6228568	1	Umlaufventil, komp. CONTR ,DIES	
116	6101625	1	Deckel f. Schlammglas mont.	
117	2200467	1	Schlammglas	

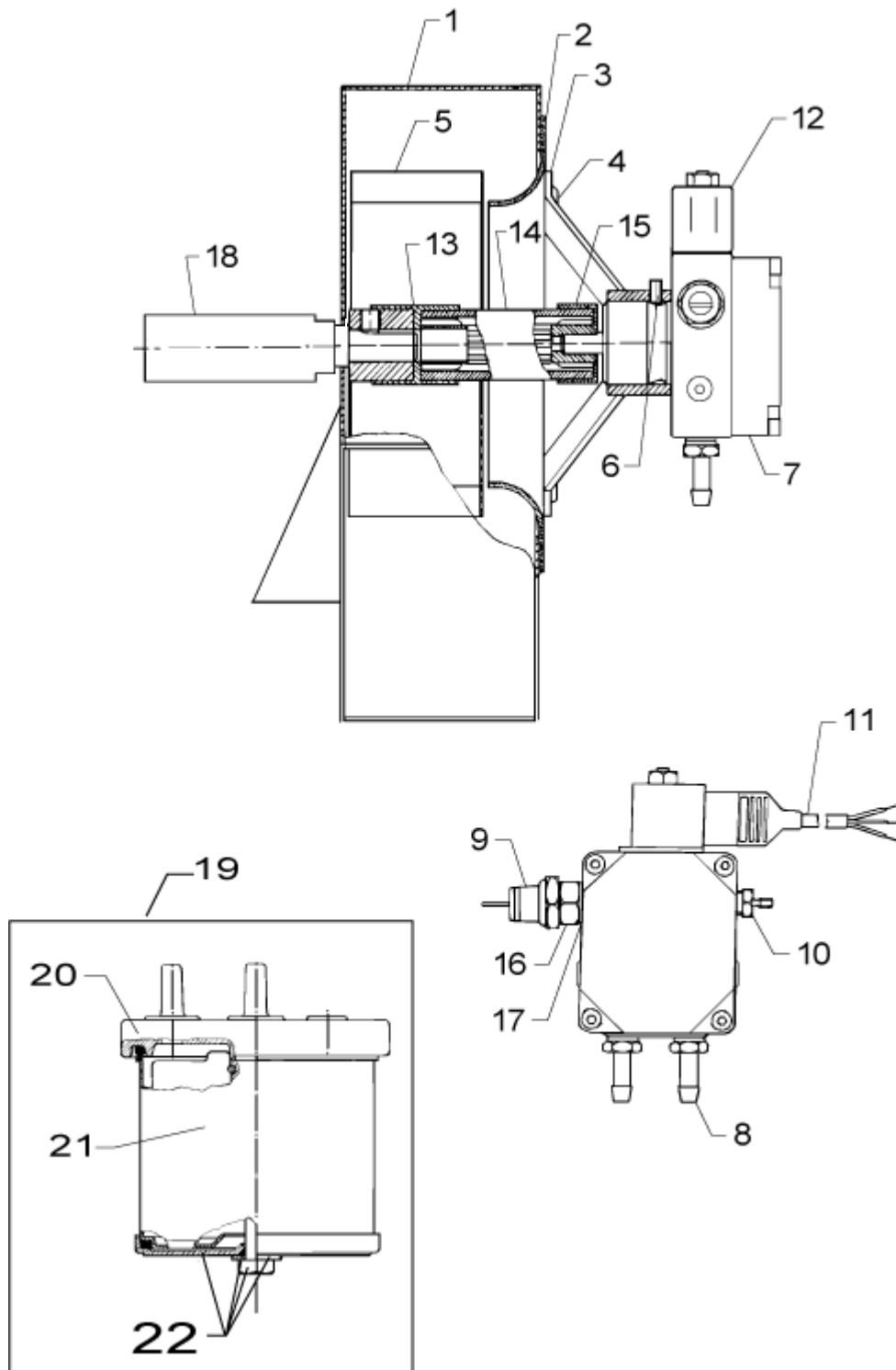
Gebläse und Ölpumpe

CONTRACTOR MASTER

18-01-2013

ET-Liste-Nr.
CONTRACTORM10

13



Gebläse und Ölpumpe

CONTRACTOR MASTER

18-01-2013

ET-Liste-Nr.
CONTRACTOR MASTER 10

14

Pos	Artikelnr.	Me	Beschreibung	
-	6228453	1	FAN COMPLETE	
1	6228452	1	Brennergehäuse geschweißt	
2	6200423	1	Einsaugtrichter	
3	6200458	1	Stuetze fuer oelpumpe (Ha lterung)"A2,O3	
4	1803956	4	Schraube M4x12	M 4112
5	106228472	1	Gebläserad	
6	1801091	1	CYLINDER SCREW M5X10 ISO 4762 ST 8.8/ZN	M5110
7	101117978	1	FUEL PUMP COMPLETE 24V	
8	1600527	2	Schlauchstutzen	
9	3601192	1	Druckschalter	NOT F. USA
10	1603422	1	Versch. XGE 4L R1/4 St-Zn	
11	3812898	1	LEAD FOR FUEL PUMP. L 1450	
12		1	Spule(Suntec)	
12		1	Spule,m. Mutter und Schei be	
13	3800984	1	Kupplung	
14	6220404	1	Kupplungsschlauch	(L=70)
15	3800992	1	Kupplung	
16	6228425	1	CONNECTING PIECE F.OIL PUMP	NOT F. USA
17	3000791	1	O-Ring 8,3 x 2,4 SMS 1586 NBR70	NOT F. USA
18	6228419	1	Achse f, Geblöse	
19	6200466	1	Brennstofffilter,kompl.	
20	6200445	1	Filterdeckel	
21	1604248	1	Ölfilter	
22	1119301	1	Reparatursatz Filter-Unte nicht mehr lieferbar	

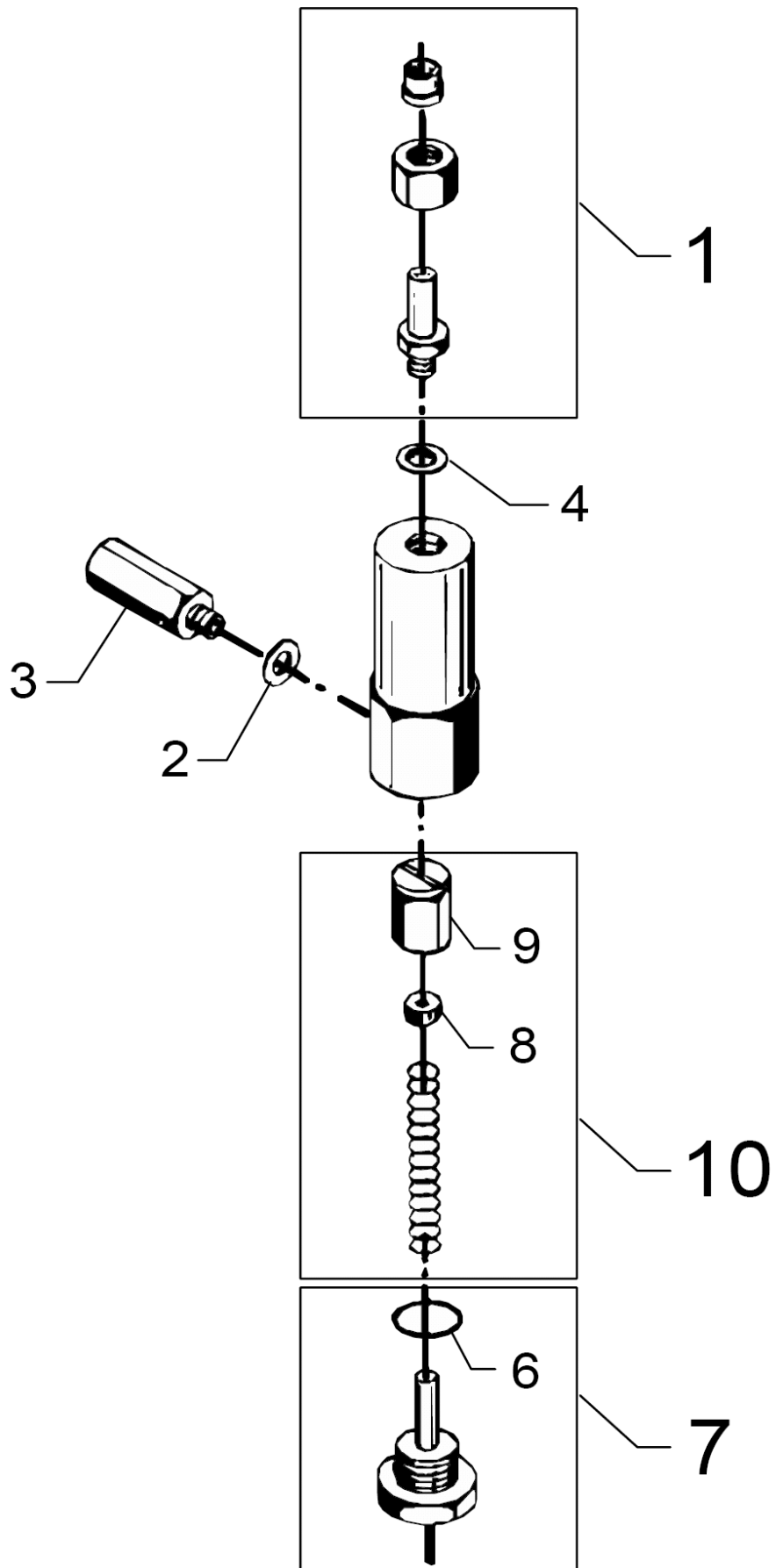
Flussschalter, Auslass

CONTRACTOR MASTER

18-01-2013

ET-Liste-Nr.
CONTRACTORM12

15



Flussschalter, Auslass

CONTRACTOR MASTER

18-01-2013

ET-Liste-Nr.
CONTRACTORM12

16

Pos	Artikelnr.	Me	Beschreibung
-	6220555	1	Strömungsschalter (Auslass)
1	6220554	1	Verschraubung
2	1803493	1	Dichtring ø20,57x ø13,7 x2 1/4" St/NB
3	6220530	1	Gehäuse
4	1801075	1	Dichtring Ø23,8xØ17,2x2
6	3000825	1	O-Ring Ø20,24x2,62
7	6221773	1	Reedschalter mit O-Ring
8	1803485	1	Magnet
9	6200554	1	Kolben kompl.
10	1119701	1	Rep.satz Stromungsschalter

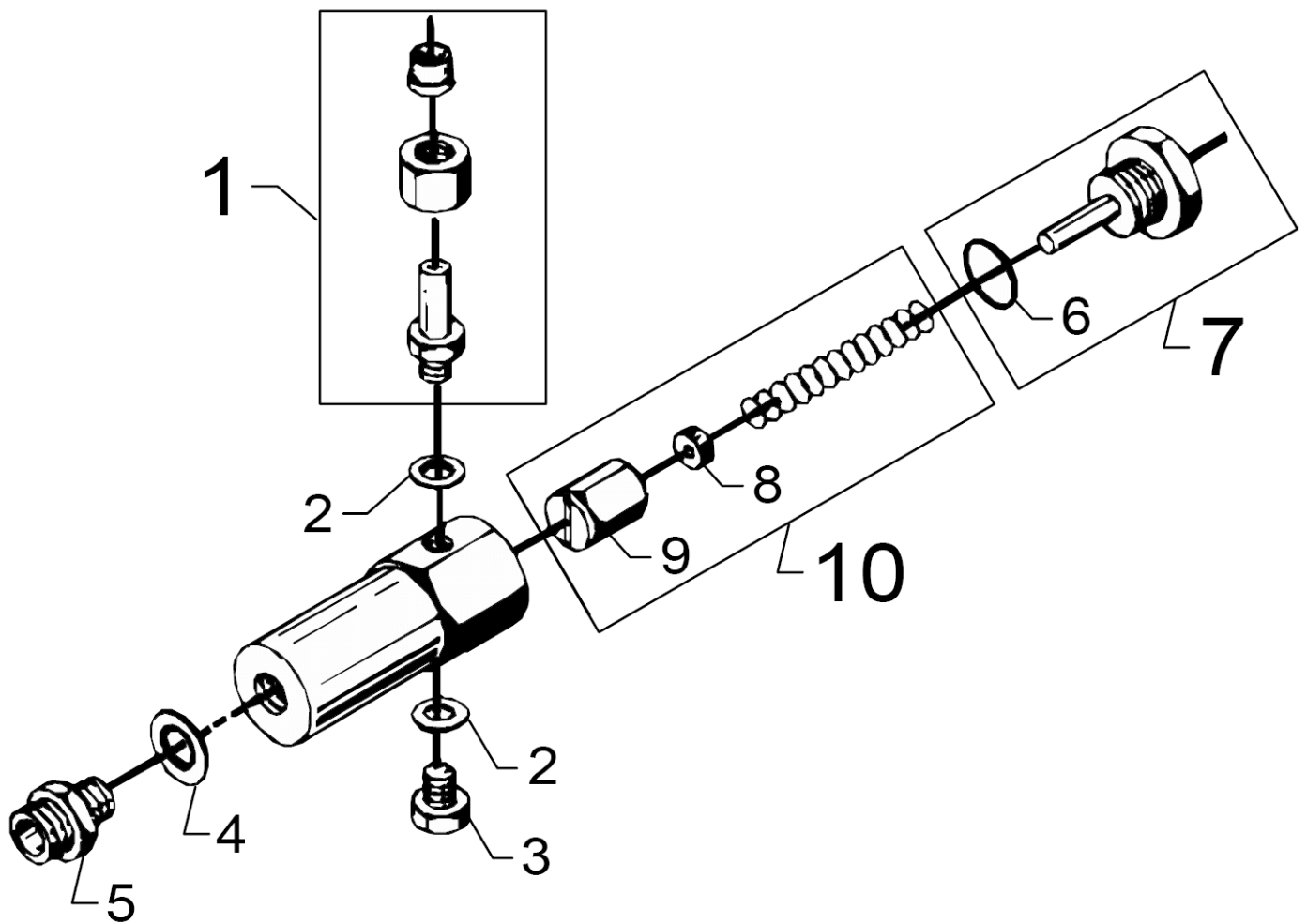
Flussschalter, Einlass

CONTRACTOR MASTER

18-01-2013

ET-Liste-Nr.
CONTRACTORM14

17



Flussschalter, Einlass

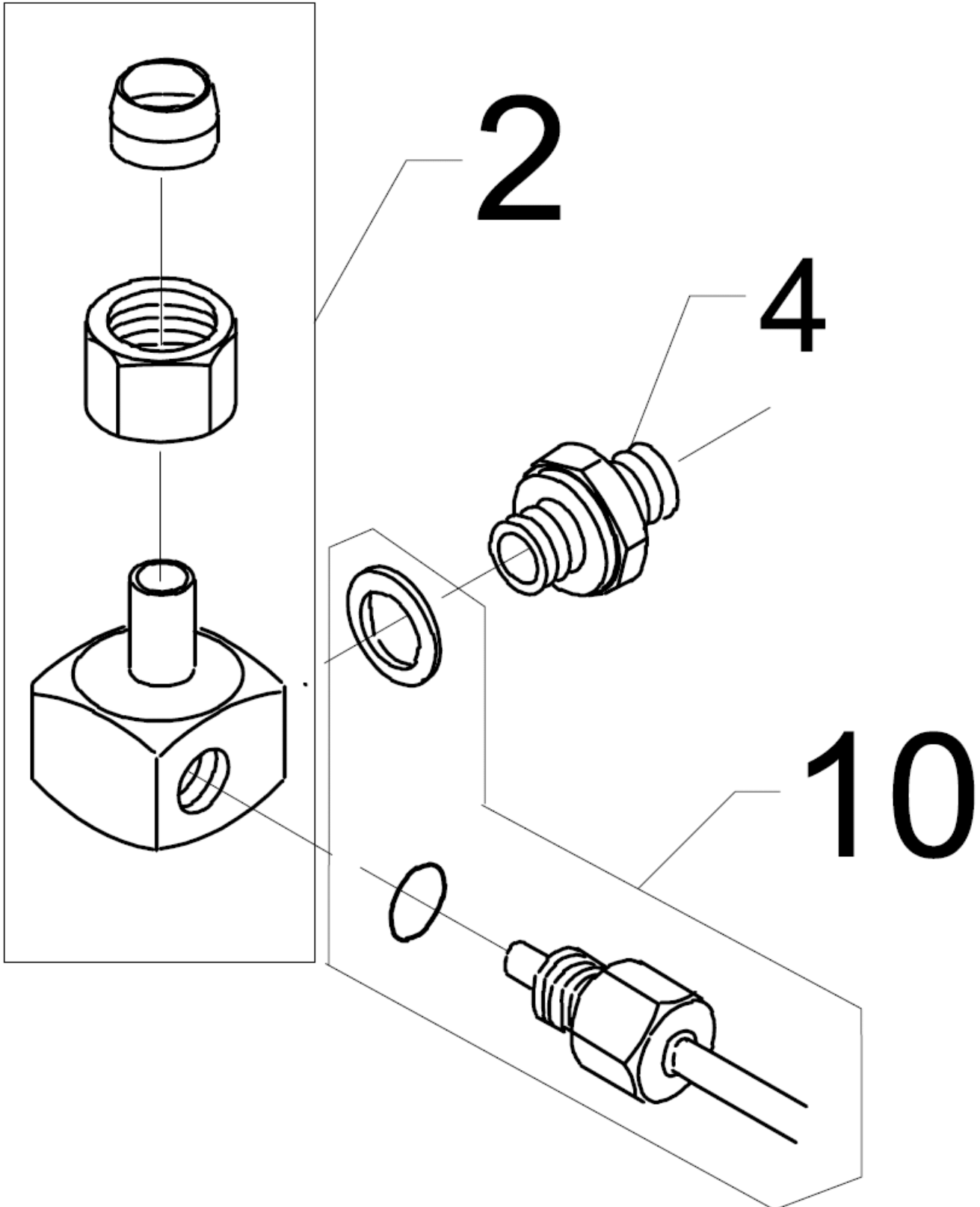
CONTRACTOR MASTER

18-01-2013

ET-Liste-Nr.
CONTRACTORM14

18

Pos	Artikelnr.	Me	Beschreibung
-	6228551	1	Stroemungsschalter, kompl ,
1	6200558	1	Verschraubung kompl.
2	1803493	2	Dichtring ø20,57x ø13,7 x2 1/4" St/NB
3	6200529	1	Ablaßschaube
4	1801075	1	Dichtring Ø23,8xØ17,2x2
5	1601079	1	Verbindungsstück
6	3000825	1	O-Ring Ø20,24x2,62
7	6221773	1	Reedschalter mit O-Ring
8	1803485	1	Magnet
9	6200554	1	Kolben kompl.
10	1119701	1	Rep.satz Stroemungsschalt er



Auslass für Heizschlange, Krümmung, kompl

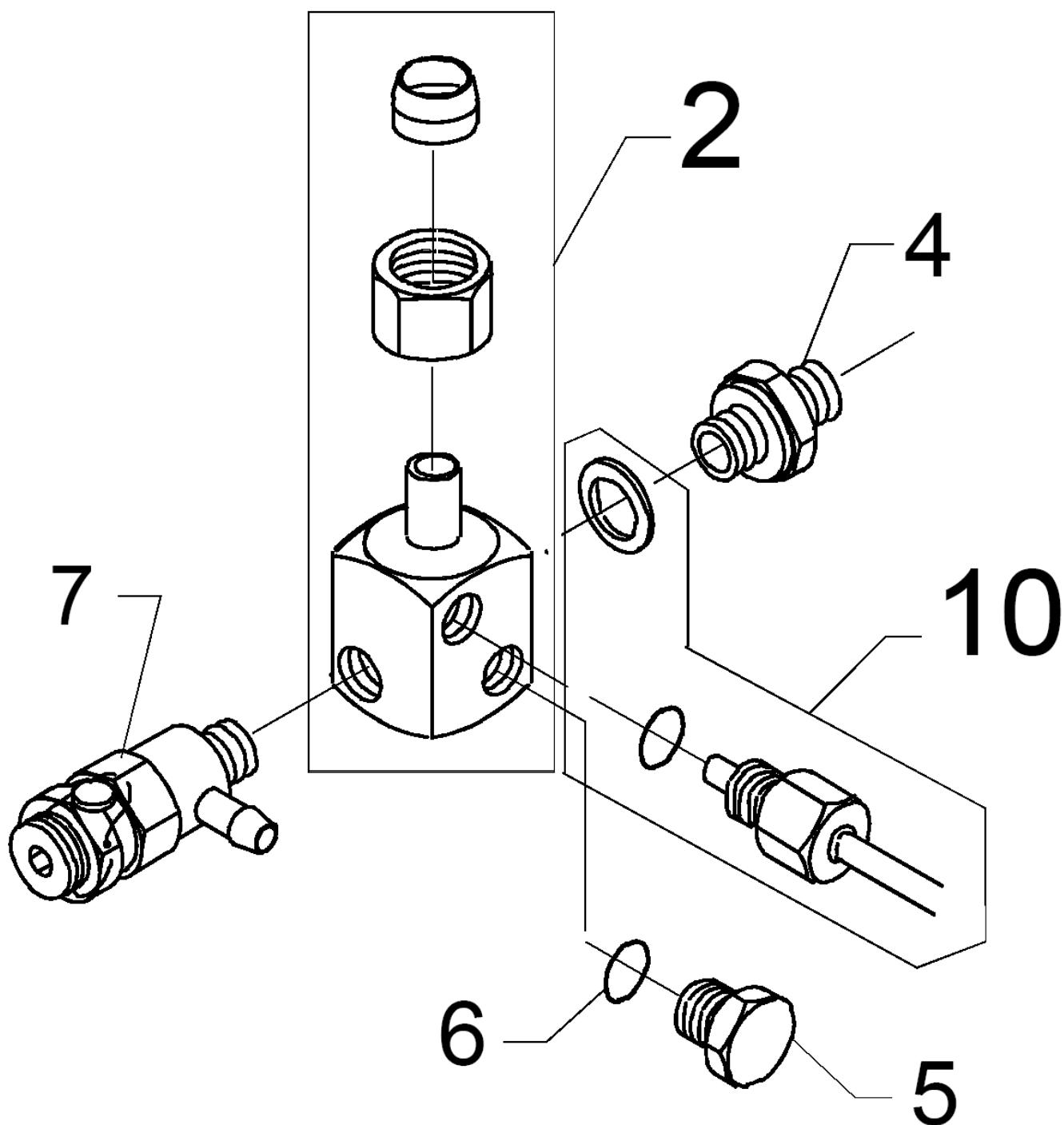
CONTRACTOR MASTER

18-01-2013

ET-Liste-Nr.
CONTRACTOR M16

20

Pos	Artikelnr.	Me	Beschreibung
-	6228350	1	Auslaß für Heizschlange
2	6200360	1	Winkel f. Spirale mont.
4	1601079	1	Verbindungsstück
10	1119011	1	Rep.satz Winkel Auslass H eizsc



Auslass für Heizschlange, Krümmung, komplett (

CONTRACTOR MASTER

18-01-2013

ET-Liste-Nr.
CONTRACTOR M18

22

Pos	Artikelnr.	Me	Beschreibung
-	6228357	1	Verteiler Wasseraustritt Heizschl. *AU*
2	6220368	1	Winkel f., Spiral
4	1601079	1	Verbindungsstück
5	6200491	1	PLUG
6	3000973	1	O-Ring 8,6 X 2,4 SMS 1586 FPM70
7	6220584	1	Sicherheitsventil kompl,
10	1119011	1	Rep.satz Winkel Auslass H eizsc

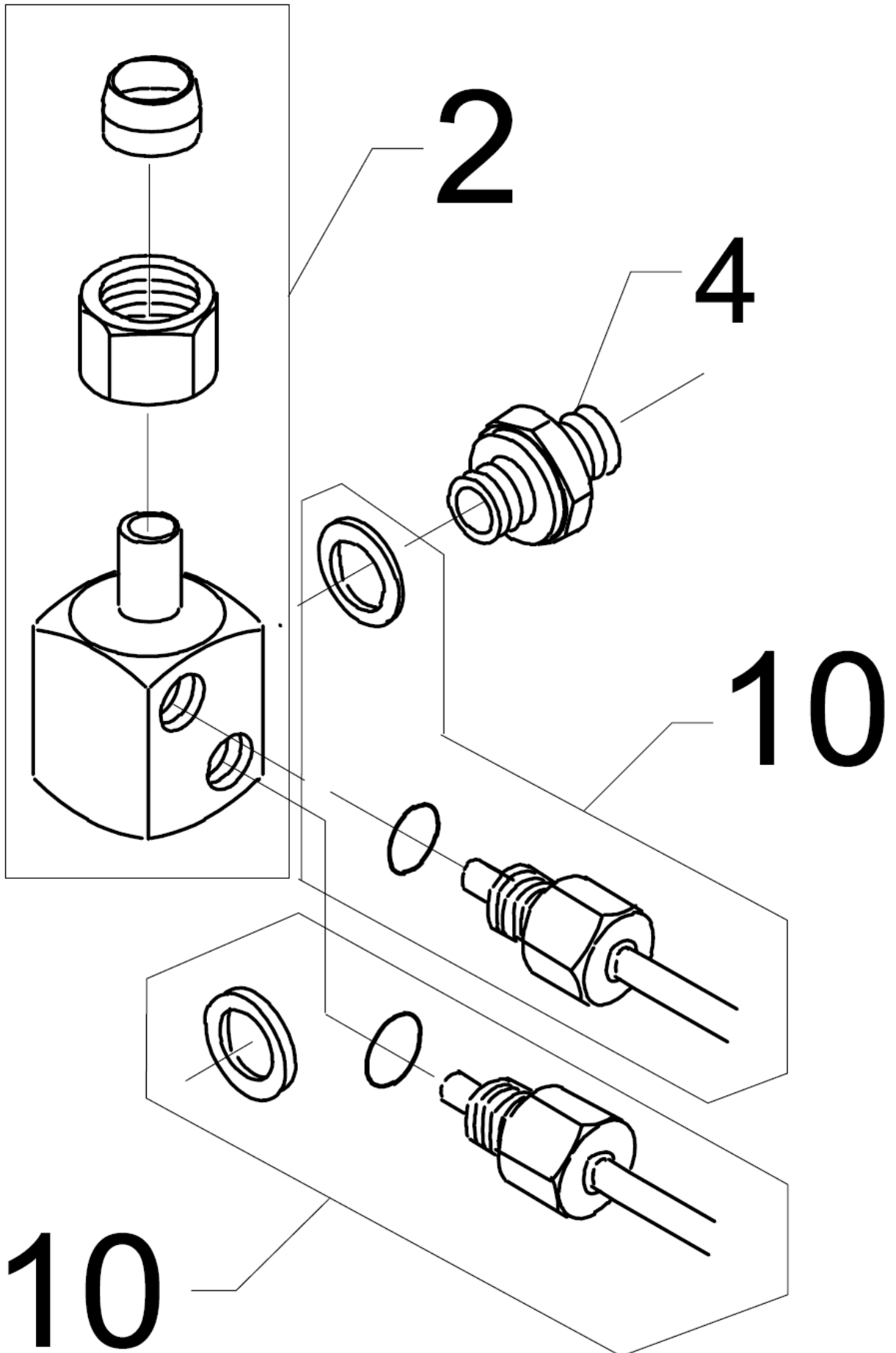
Auslass für Heizschlange, Krümmung, komplett (↗)

CONTRACTOR MASTER

18-01-2013

ET-Liste-Nr.
CONTRACTORM20

23



Auslass für Heizschlange, Krümmung, komplett (1

CONTRACTOR MASTER

18-01-2013

ET-Liste-Nr.
CONTRACTOR MASTER

24

Pos	Artikelnr.	Me	Beschreibung	
-	6228354	1	Auslass f, Heizschlange Winkel	F. N, S
2	6200381	1	Winkel f. Spiral	
4	1601079	1	Verbindungsstück	
10	1119011	2	Rep.satz Winkel Auslass Heizschl	

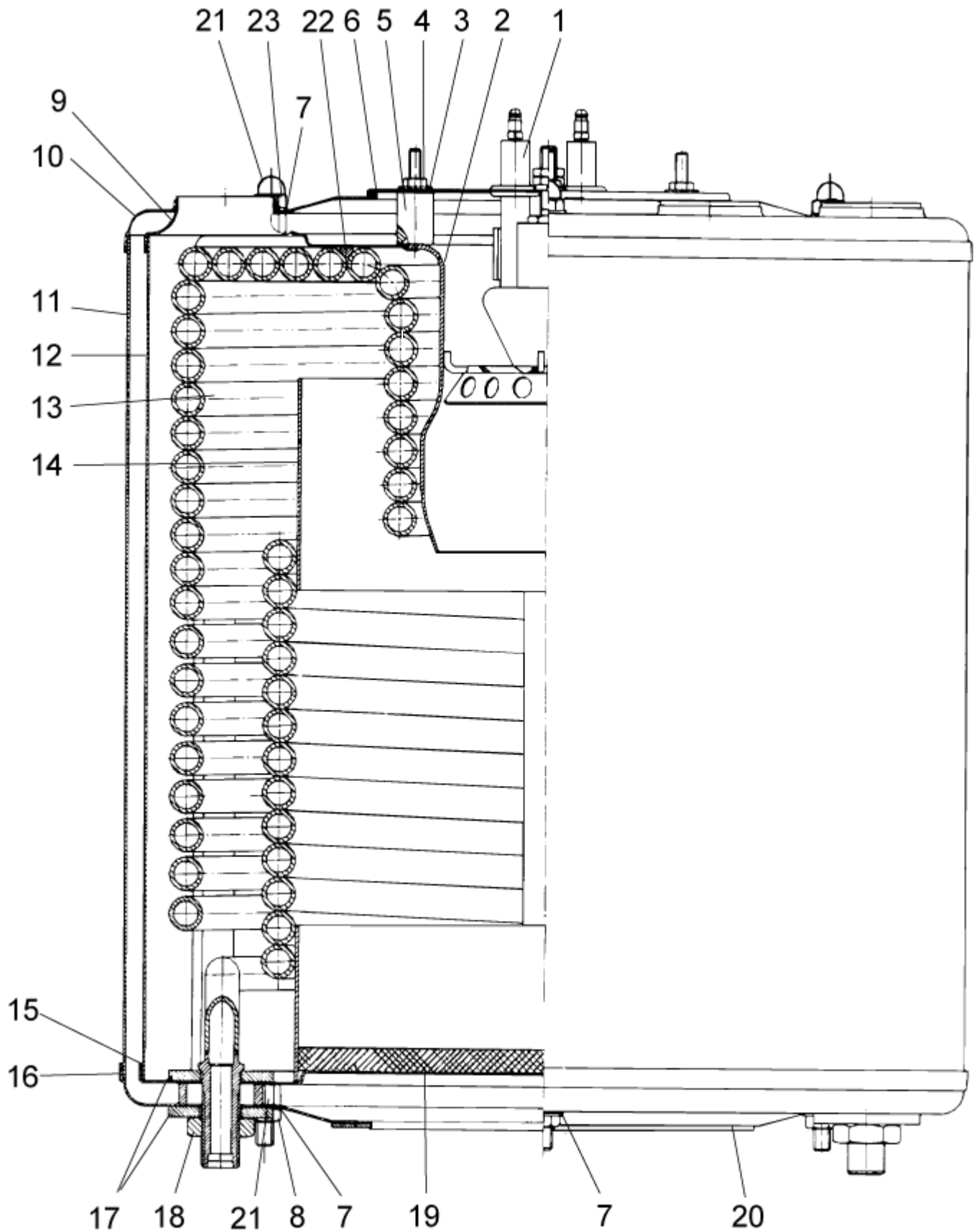
Wärmetauscher

CONTRACTOR MASTER

18-01-2013

ET-Liste-Nr.
CONTRACTORM22

25



Wärmetauscher

CONTRACTOR MASTER

18-01-2013

ET-Liste-Nr.
CONTRACTORMZZ

26

Pos	Artikelnr.	Me	Beschreibung
1	6228353	1	Luftverteiler, kompl. nicht mehr lieferbar
2	6200350	1	Brennrohr
3	1800440	3	Scheibe M6
4	1800705	3	Mutter M6 -8 I SO 4032 St-zn
5	6200281	3	Abstandsstueck
6	3001104	1	O-Ring 164,3 X 3,0 SMS 1586 NBR70
7	1800796	7	Scheibe 8,4
8	2758	3	CW Sechskantmutter M8 ISO 4032 zn
9	6200354	1	Kessel,oberer Teil,innen
10	6200250	1	Kessel, oberer Teil, auss en
11	6200256	1	Aussenmandel
12	6200255	1	Innenkessel
13	6201359	1	Heizschlange
14	6200389	1	Flammrohr
15	6200253	1	Kessel,Unterteil,innen
16	6200355	1	Kessel, Unterteil, aussen
17	6200273	4	Scheibe
18	1803220	2	Mutter M18x1,5 I SO 4035 St-zn
19	6240257	1	Keramische Kesselisolierung
20	6200282	1	Dichtung f. Kessel
21	6200286	6	Kesselmutter
22	6200299	1	Dichtungsschnur 700mm
23	1807528	3	Schraubenmutter M8, Rostfrei

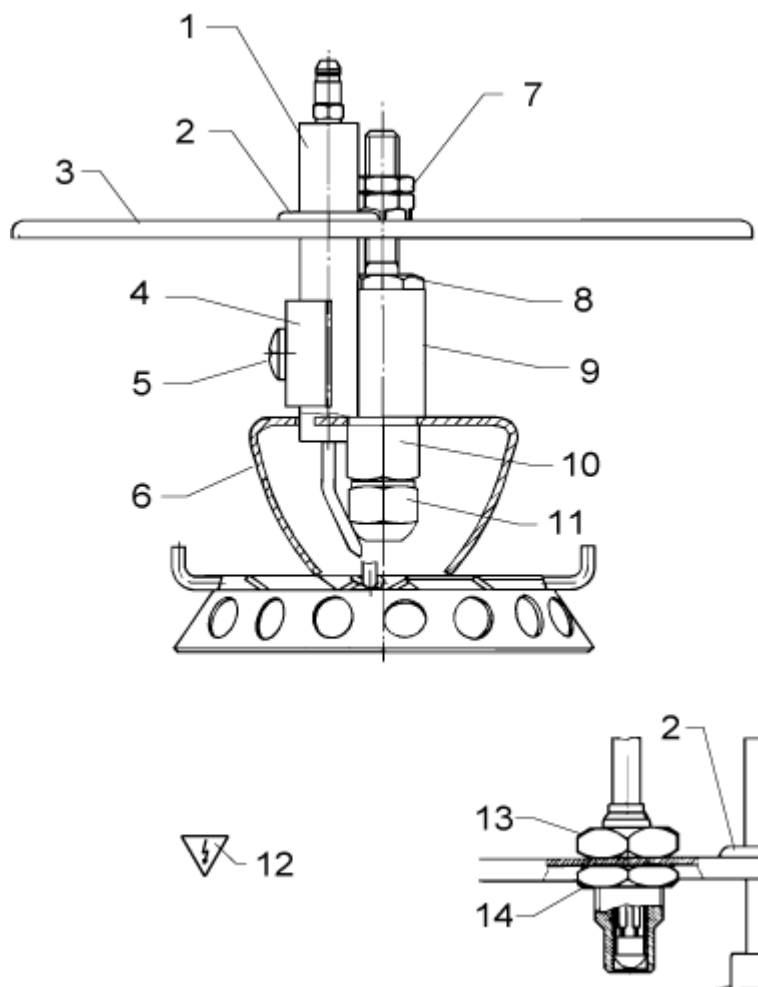
Luftverteiler

CONTRACTOR MASTER

18-01-2013

ET-Liste-Nr.
CONTRACTORM24

27



Luftverteiler

CONTRACTOR MASTER

18-01-2013

ET-Liste-Nr.
CONTRACTORM24

28

Pos	Artikelnr.	Me	Beschreibung
-	6228353	1	Luftverteiler, kompl. nicht mehr lieferbar
1	1119303	2	Rep,satz Elektrode kurz,
2	3001427	2	Kabeldurchfuehrung
3	6200373	1	Deckel - Luftverteiler m, Fühl
4	6200260	1	Buegel f. Elektroden
5	1801273	1	Schraube
6	6200365	1	Luftverteiler
7	1803402	1	Gegenmutter
8	6200296	1	Mutter
9	6200297	1	Halter für Elektroden
10	6220250	1	Duesenhalter
11	2800548	1	Öldüse 2,0 gal/h 60° H
13	6228377	1	Fuehler f. Flammeneberwa chung
14	1803535	1	Mutter

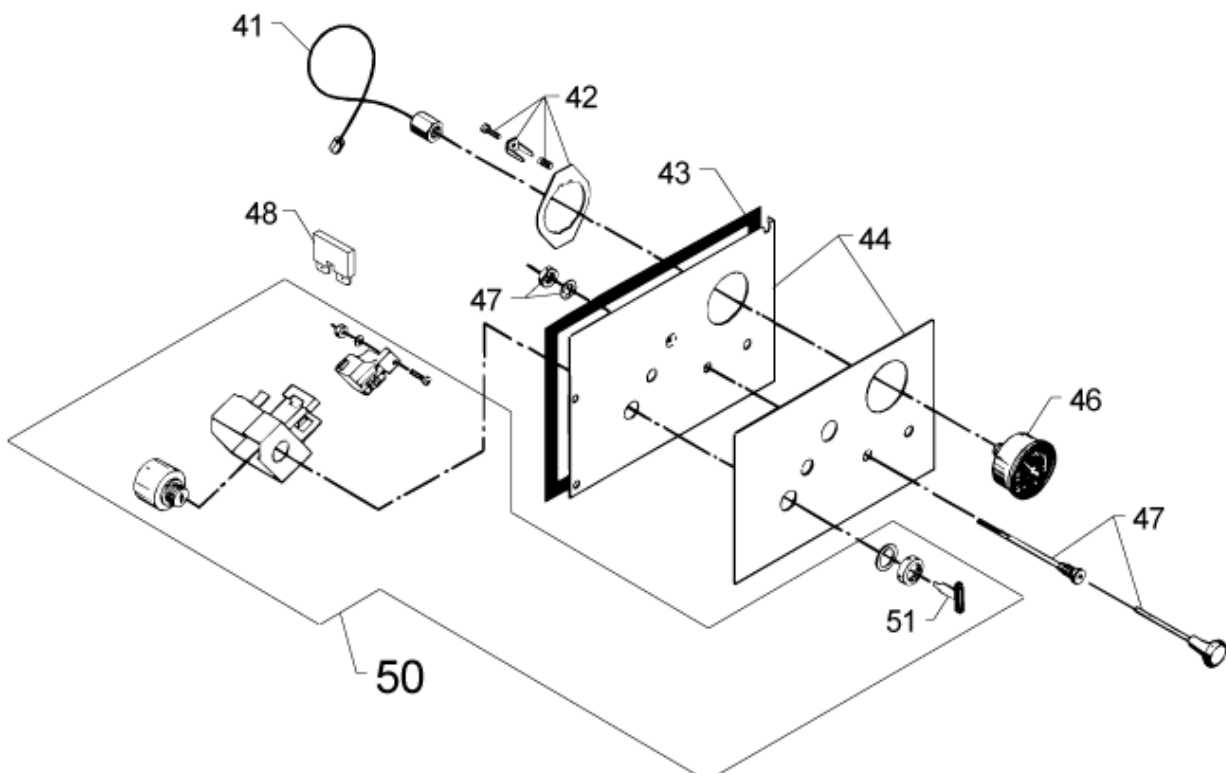
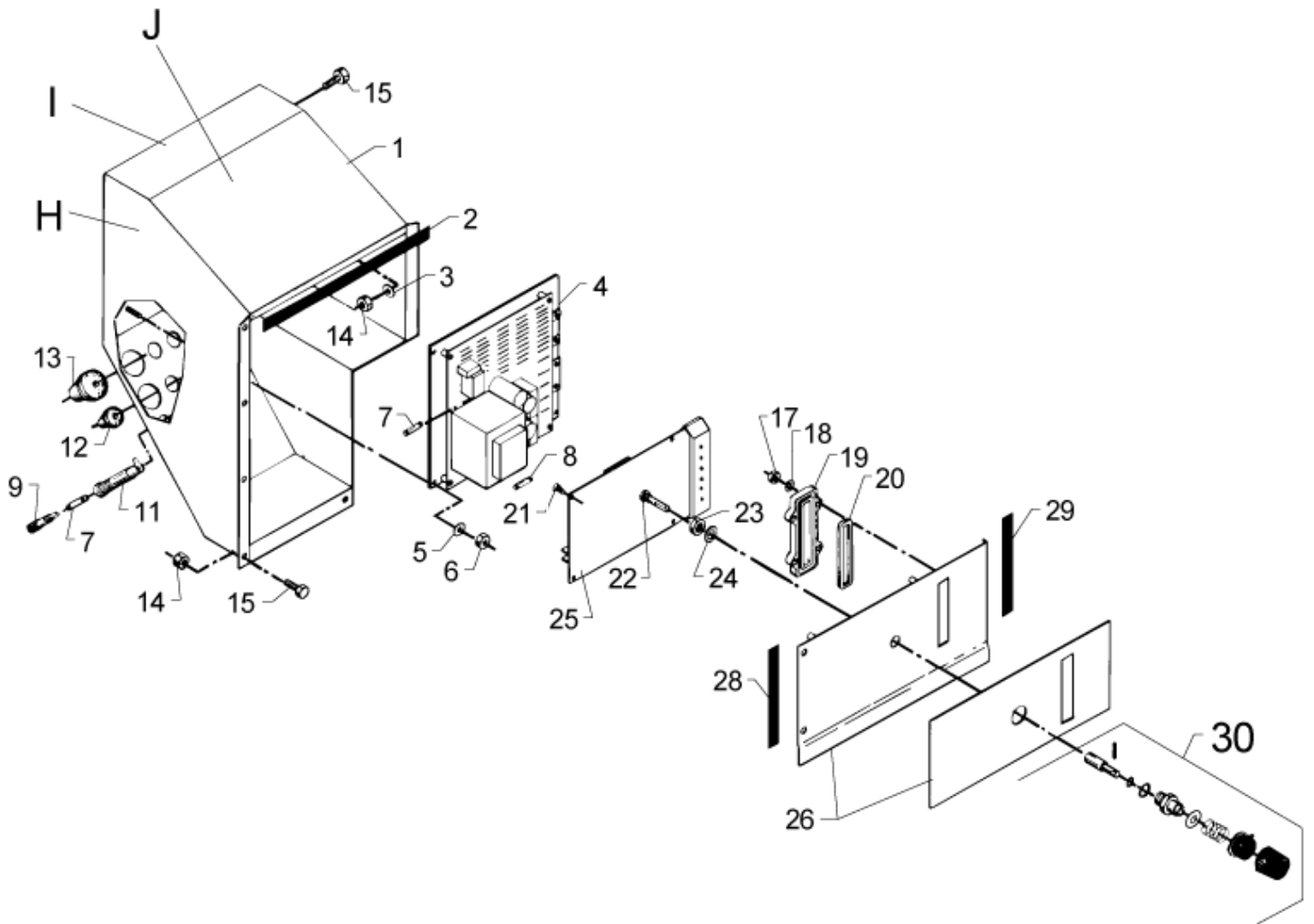
Schaltkasten

CONTRACTOR MASTER

18-01-2013

ET-Liste-Nr.
CONTRACTORM26

29



Ersatzteile auf www.gluesing.net

Schaltkasten

CONTRACTOR MASTER

18-01-2013

ET-Liste-Nr.
CONTRACTOR MASTER

30

Pos	Artikelnr.	Me	Beschreibung	
1	6228859	1	EL. CONTROL BOX ALTO	
2	6228752	1	Dichtung	
3	1800440	1	Scheibe M6	
4	6420011	1	Konverter el, Steuerung 1 2V	12V DC/ 24V AC
5	1810308	4	Sternscheibe M4 in, Verza hn,	
6	1800127	4	Gegenmutter	
7	3808250	2	Sicherung	1,25 A
8	3812385	1	Sicherung 6,3A/250V/T Ø5x20	6,3 A
9	3812666	1	Einsatz f, Sicherungshalt er	
H	4208591	1	LABEL-WARNING THAW	
11	3812674	1	Sockel f, Sicherungshalte r	
12	3803764	6	Stopfbuchse TET 5-7C	TET 5-7 C
13	3803780	2	Stopfbuchse 10-14C	TET 10-14 C
14	1805399	4	Mutter M6 DIN 985 A2	
15	1813484	5	Schraube M6 x 16 12.9 DIN 912 St-zn	
17	2759	4	CW Sechskantmutter M4 ISO 4032 -8 zn	
18	1800887	4	Scheibe 4,3/10,0x0,8 A DIN 125 St-zn	
19	6200729	1	Schauglas f. Thermometer	
20	6201756	1	Dichtung	
21	1803139	4	Schraube M3 x 6 ISO 7045 St-zn	
23	1803535	1	Mutter	
24	3001468	1	Fiberscheibe	
25	6420009	1	Print(Flammeneueberwachung)	
26	1119387	1	COVER I F. CONNECTION BOX	
28	6228748	1	GASKET RIGHT	
29	6228751	1	GASKET LEFT	
30	1117381	1	Drehknopf fuer Potentiome ter	
41	6162402	1	Manometerrohr	
42	3601036	1	Spannstueck f, Manometer	
43	6228749	1	Dichtung	
44	6228845	1	Abdeckplatte 2, EI-Gehäus e+Auf	
46	3600996	1	Manometer	
47	6222734	2	Chokerkabel	
48	3820271	1	Sicherung 15A, f, HONDA G X340	
50	3820255	1	Zündeschloß für HONDA GX3 40	
51	3820297	1	Schüssel f, HONDA GX340	

Zubehör/ Sonstiges

CONTRACTOR MASTER

18-01-2013

ET-Liste-Nr.
CONTRACTORM28

31

Keine Zeichnung zur ET-Liste

Zubehör/ Sonstiges

CONTRACTOR MASTER

18-01-2013

ET-Liste-Nr.
CONTRACTORM28

32

Pos	Artikelnr.	Me	Beschreibung
1	101119741	1	HD-Düse 0500 TORNADO gelb 1/8"
1	106402190	1	Pistole mit Drehverriegel ERGO 3000
1	106403010	1	TORNADO PLUS 1120 gebogen
1	6101766	1	HD-Schlauch DN10x10m/3/8' '