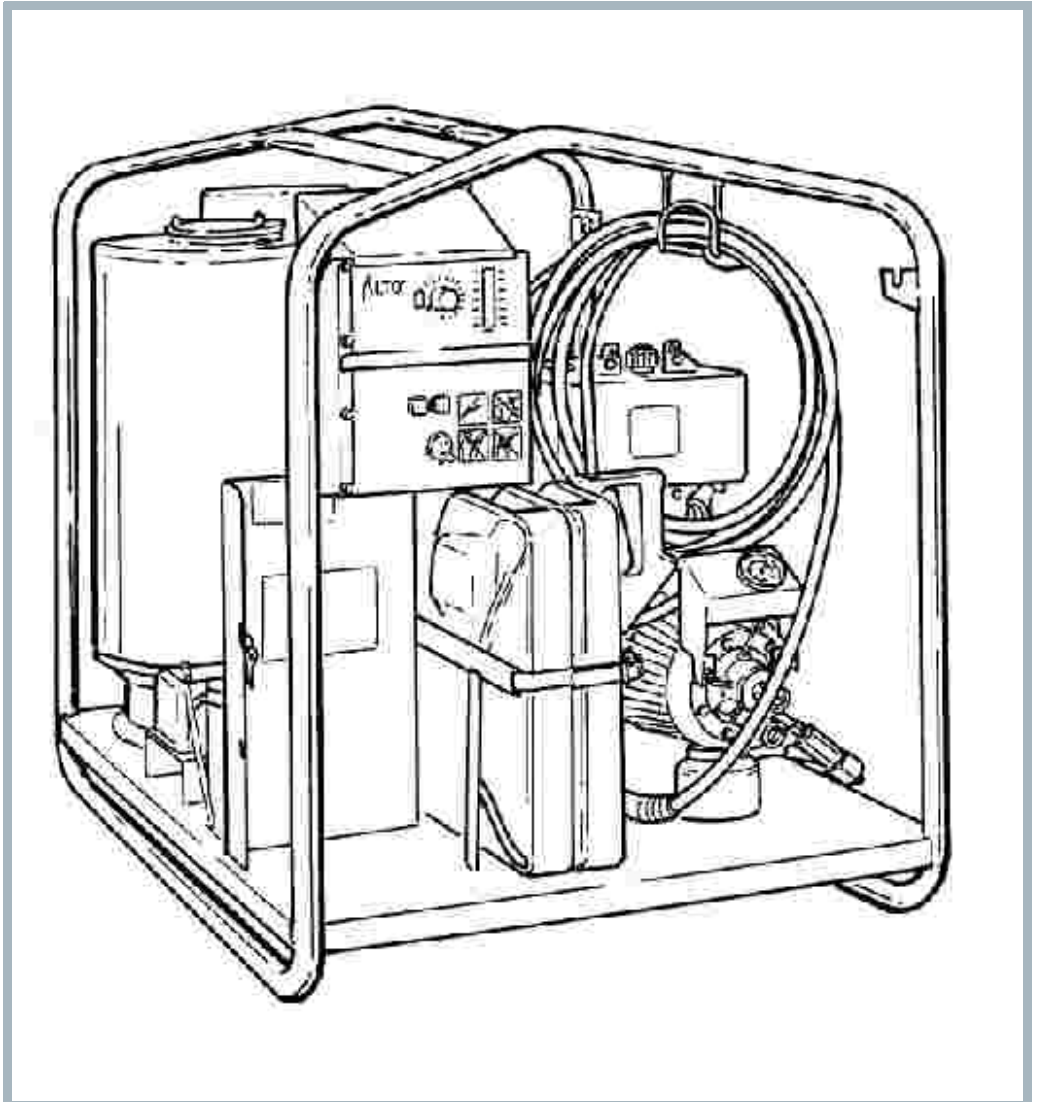


CONTRACTOR DIESEL

Model:
CONTRACTOR HEAVY
DUTY



Stückliste Deutsch

21-01-2013

Nilfisk
ALTO
works for you

www.nilfisk-alto.com

Ersatzteile auf www.gluesing.net

Inhalt

CONTRACTOR DIESEL

Übersicht	3
Motorpumpeneinheit (a)	7
Motorpumpeneinheit (b)	9
Motorpumpeneinheit (c)	11
Gebläse komplett	13
Flussschalter, Auslass	15
Flow switch, (boiler)	17
Outlet for coil, elbow, compl.	19
Outlet for coil, elbow, compl. f. AUS	21
Outlet for coil, elbow, compl. f. N,S	23
Brenner Gesamt	25
Luftverteiler, komplett	27
Schaltkasten komplett	29
Throttle lever 98.33>	31
Throttle lever >98.32	33
Zubehör/ Sonstiges	35

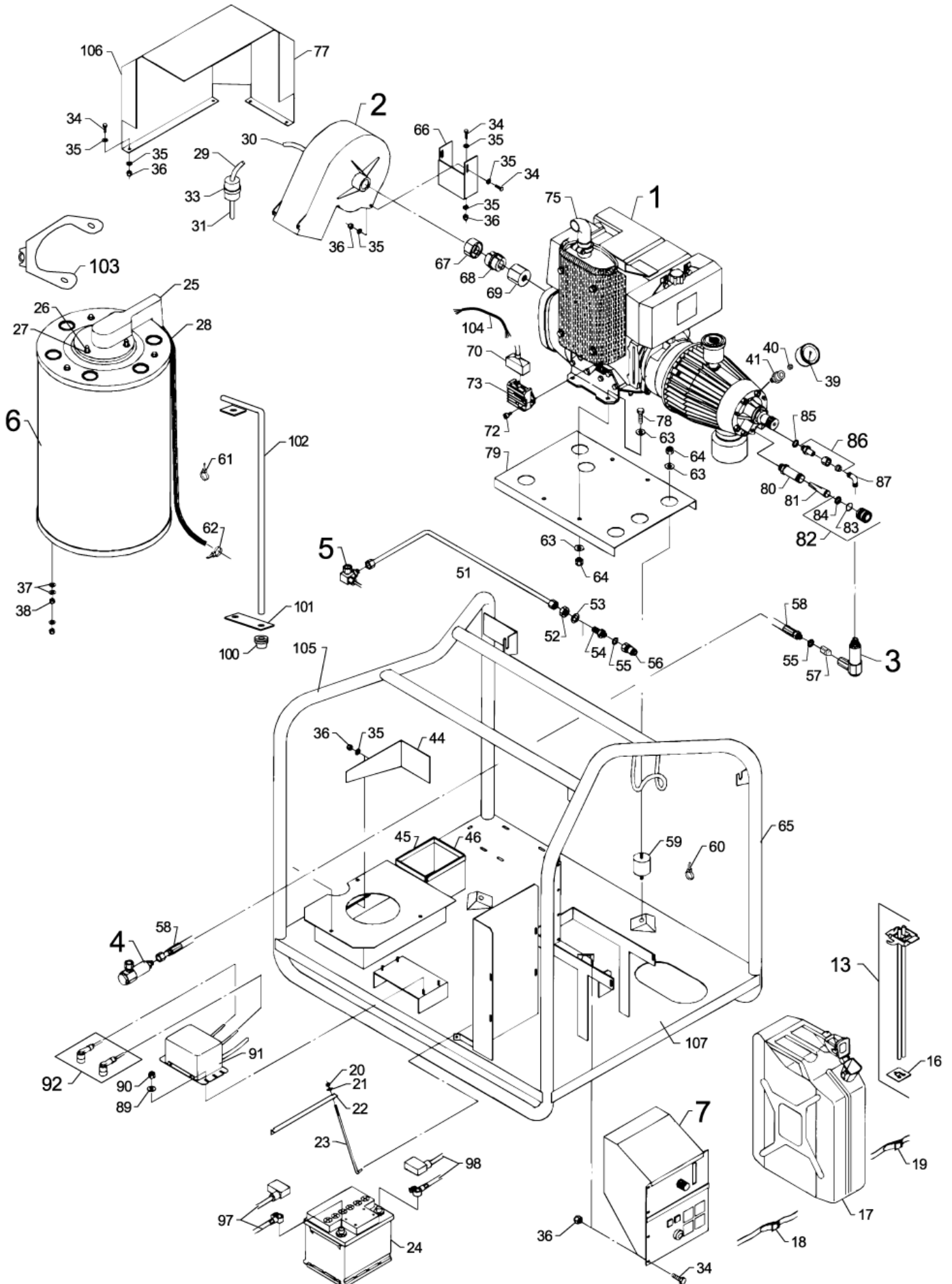
Übersicht

CONTRACTOR DIESEL

21-01-2013

ET-Liste-Nr.
CONTDIE02

3



Übersicht

CONTRACTOR DIESEL

21-01-2013

ET-Liste-Nr.
CON I DIEUZ

4

Pos	Artikelnr.	Me	Beschreibung	
1		1	USE LINK	See "Motor pump unit, compl."
2		1	USE LINK	See "Fan, compl."
3		1	USE LINK	See "Flow switch, compl."
4		1	USE LINK	See "Flow switch, compl."
5		1	USE LINK	See "Flow switch, compl."
6		1	USE LINK	See "Boiler, compl."
7		1	USE LINK	See "Connection box, compl."
A	101117934	1	Warnschild Heiß	
B	6229805	1	WARNING LABEL	HEAVY DUTY
F	4205423	1	Warnschild	GB
13	106268109	1	COVER FOR CANISTER SPAREPART	
16	6228086	1	Dichtung	
17	2012243	1	CONTAINER FUEL 20L	
18	1802594	1	Behälterriemen	
19	1813278	1	STRAP F. CONTAINER	
20	1804285	2	Sechskantmutter M5	
21	1804152	2	WASHER M5	
22	6164934	1	Winkelbeschlag	
23	6228744	2	Haken f, Batteriehalter	
24	3804523	1	Batterie 12V	
25	6228253	1	Kessel, oberes Teil	
26	6200310	3	Mutter	
27	1800440	6	Scheibe M6	
28	6228810	1	Ölrohr kompl,	
29	107318160	1	OIL/PETROL HOSE 3 METERS	
30	107318160	1	OIL/PETROL HOSE 3 METERS	
31	107318160	1	OIL/PETROL HOSE 3 METERS	
33	6184100	1	Brennstofffilter	
34	1813484	12	Schraube M6 x 16 12.9 DIN 912 St-zn	UPTO 19.08.94
35	1800440	20	Scheibe M6	
36	1805399	15	Mutter M6 DIN 985 A2	
37	1800796	3	Scheibe 8,4	
38	1800515	3	Sicherungsmutter M8	
39	3601262	1	Manometer 0-300 bar	
40	1602127	1	Ring Ø6/11x4,5	
41	1609072	1	Muffennippel G1/8A-G1/4 L	
44	6228468	1	Platte f, Luftschieber	
45	5218193	2	Gewindestift nicht mehr lieferbar	
46	5218193	2	Gewindestift nicht mehr lieferbar	
51	6228510	1	Auslassrohr	
52	1803220	1	Mutter M18x1,5 I SO 4035 St-zn	
53	1810076	1	TOOTHED WASHER J M18	
54	6200484	1	Verschraubung	

Übersicht

CONTRACTOR DIESEL

21-01-2013

ET-Liste-Nr.
CON I DIEUZ

5

Pos	Artikelnr.	Me	Beschreibung	
55	1801075	2	Dichtring Ø23,8xØ17,2x2	
56	1600493	1	Nippel 3/8", Schnellkupp lung	
56	1603101	1	Nippel Schnellkupplung "03KR" RF	SS
57	6101038	1	Kolben	
58	1405460	1	Interner Hochdruckschlauch h	
59	1801240	4	Gummiaufhaengung	
60	1813286	12	Kabelhalter	
61	1802347	7	CABLE BINDER 3 MM WHITE	
62	3819877	12	CABLE CLIP	
63	1800317	16	Scheibe	
64	1801257	12	Mutter	
65	6228217	1	CHASSIS	
66	6228467	1	FITTING F. FAN	
67	6228911	1	Mutter/Kupplungsflansch G eblös	
68	6228913	1	Gummischeibe f, Kupplung	
69	6228910	1	Mutter/Kupplungsflansch f ,Moto	
70	103821890	1	Stecker für Motorleitung	
72	1801745	2	SET SCREW	M6120
73	103821889	1	Laderelais für RUGGERINI- Motor	
75	6228934	1	Auslaß	
77	6228160	1	Gehäuse ALTO	
78	1801133	4	SCREW M10X25 ISO4017 ZN	M10125
79	6228216	1	PUMP BRACKET	
80	6105511	1	Filtergehaeuse	86mm long
80	6228666	1	Gehäuse f, Filter (HEAVY DUTY)	65mm long
81	6100941	1	Filter	for 65mm long housing
82	1602945	1	Kupplung kpl. 3/4" Wasserzulauf	
83	3000320	1	O-Ring Ø20x3	
84	3001237	1	Dichtring 24,5x16x3	
85	1801075	1	Dichtring Ø23,8xØ17,2x2	
86	6220554	1	Verschraubung	
87	1604487	1	Versch. DIN 2353 K X12L	St-zn
89	1804152	4	WASHER M5	
90	1804285	4	Sechskantmutter M5	
91	3819901	1	Zuendtransformator	
92	1119302	1	Reparatursatz Deckel fuer Zuendkerzen	
97		1	NOTE COMMENT	Battry cable (+) Ruggerini
98		1	NOTE COMMENT	Battery cable (-) Ruggerini
100	3803780	1	Stopfbuchse 10-14C	
101	6228252	1	FITTING F. TUBE	
102	6228378	1	TUBE F. SENSOR-FLAME CONTROL	
103	1119672	1	Rep,satz Befestigungsbesc hlag	
104	6228857	1	Leitungsbündel	UP TO 31.05.02

Übersicht

CONTRACTOR DIESEL

21-01-2013

ET-Liste-Nr.
CON I DIEU2

6

Pos	Artikelnr.	Me	Beschreibung	
104	6228865	1	WIRE BUNDLE MOTOR/CONNECTION	FROM 01.06.02

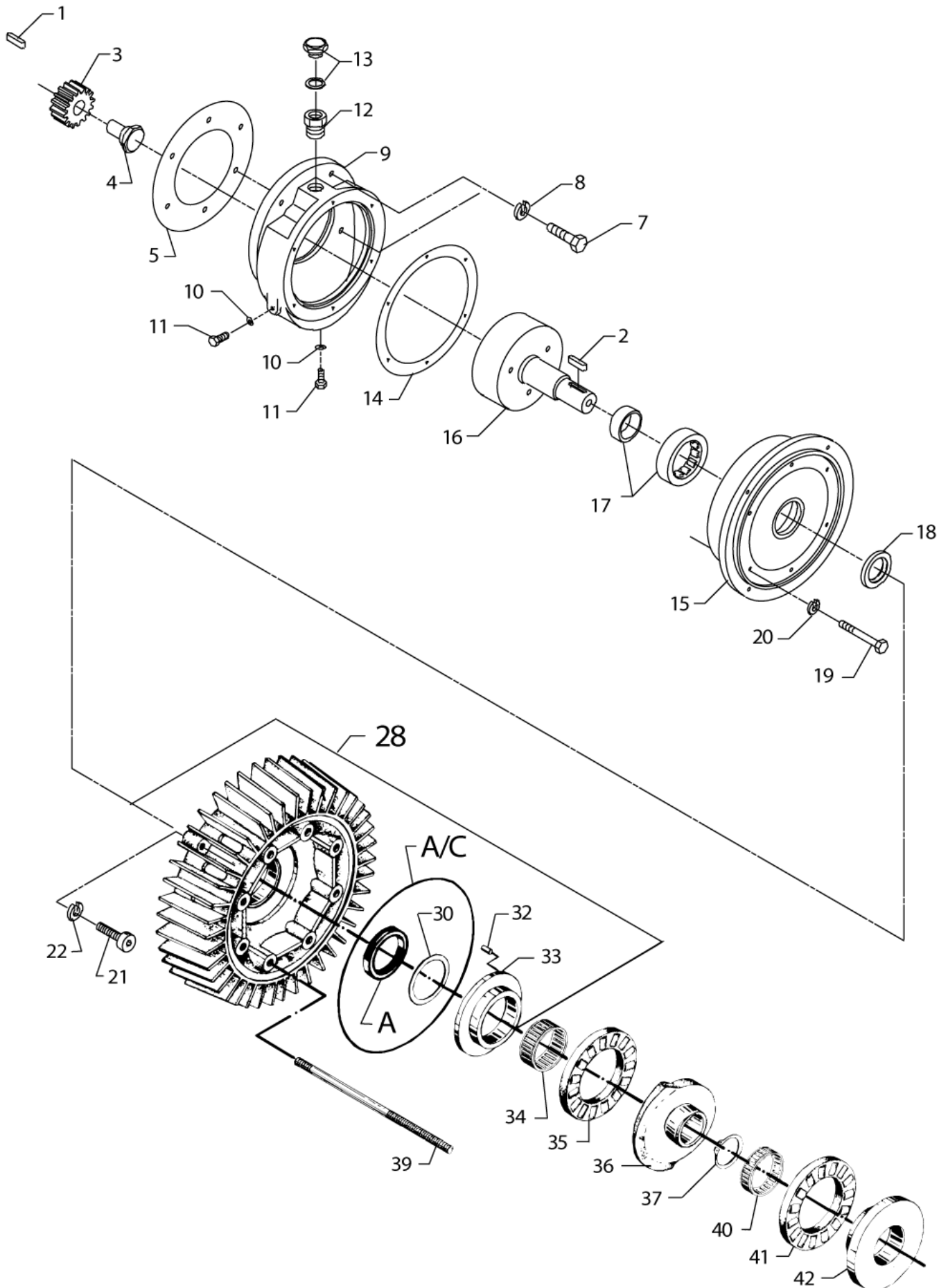
Motorpumpeneinheit (a)

CONTRACTOR DIESEL

21-01-2013

ET-Liste-Nr.
CONTDIE04

7



Ersatzteile auf www.gluesing.net

Motorpumpeneinheit (a)

CONTRACTOR DIESEL

21-01-2013

ET-Liste-Nr.
CON I DIEU4

8

Pos	Artikelnr.	Me	Beschreibung	
0	1119287	1	Motor (Ruggerini), kompl,	
2	3200672	1	Passfeder 6x6x32	
3	6228661	1	Zahnrad nicht mehr lieferbar	UP TO 05.11.94
3	6228667	1	Zahnrad	
4	6228662	1	SCREW F. TOOTHED WHEEL	
5	6228663	1	Dichtung	
6	1800150	2	Schraube M8 x 30 8.8 DIN 558 St-zn	
7	1803345	4	SCREW M8X30	
8	1801182	10	Federring 8,1	
9	6228660	1	Getriebegehäuse "O3KD"	
10	3000098	2	Unterlegscheibe Kupfer	
11	1803089	2	SCREW INSEX M8X12	
12	6401460	1	Verschraubung	
13	1604024	1	Schraube f, Öl füllung	
14	6164602	1	Dichtung	
15	6164604	1	Getriebegehäuse Teil 2	
16	6164607	1	Zahnrad mit Achse	
17	3200797	1	Rollenlager NU 207	
18	3001146	1	Wellendichtring A 35x 50 x 7 DIN3760 FPM	
19	1802420	6	Sechskantschraube M6x65	
20	1802875	6	SPRING WASHER M6 RF	
21	1802115	4	Schraube M8X40	
22	1801182	4	Federring 8,1	
28	6101750	1	D-Lagerdeckel Kompl.	TSB-PPW-2011-013 C3 Pump information
30	6100995	1	Scheibe 53x40,5x1,25	
32	6100996	1	Kegelstift	
33	107120703	1	Lagerscheibe Motorseitig	
34	3200656	1	Nadellager K40x45x17	
35	3200615	1	Axialrollenlager	
36	107120707	1	Taumelscheibe 3	NO. 3 HEAVY DUTY
36	107120710	1	Taumelscheibe No.6	NO. 6
37	1802511	1	Sicherungsring 28x1,2	
39	6100710	8	Stehbolzen	
39	6301368	8	Stehbolzen	HEAVY DUTY
40	3200664	1	Nadellager K40x45x13A	
41	3200615	1	Axialrollenlager	
42	107120704	1	Lagerscheibe Pumpenseitig	

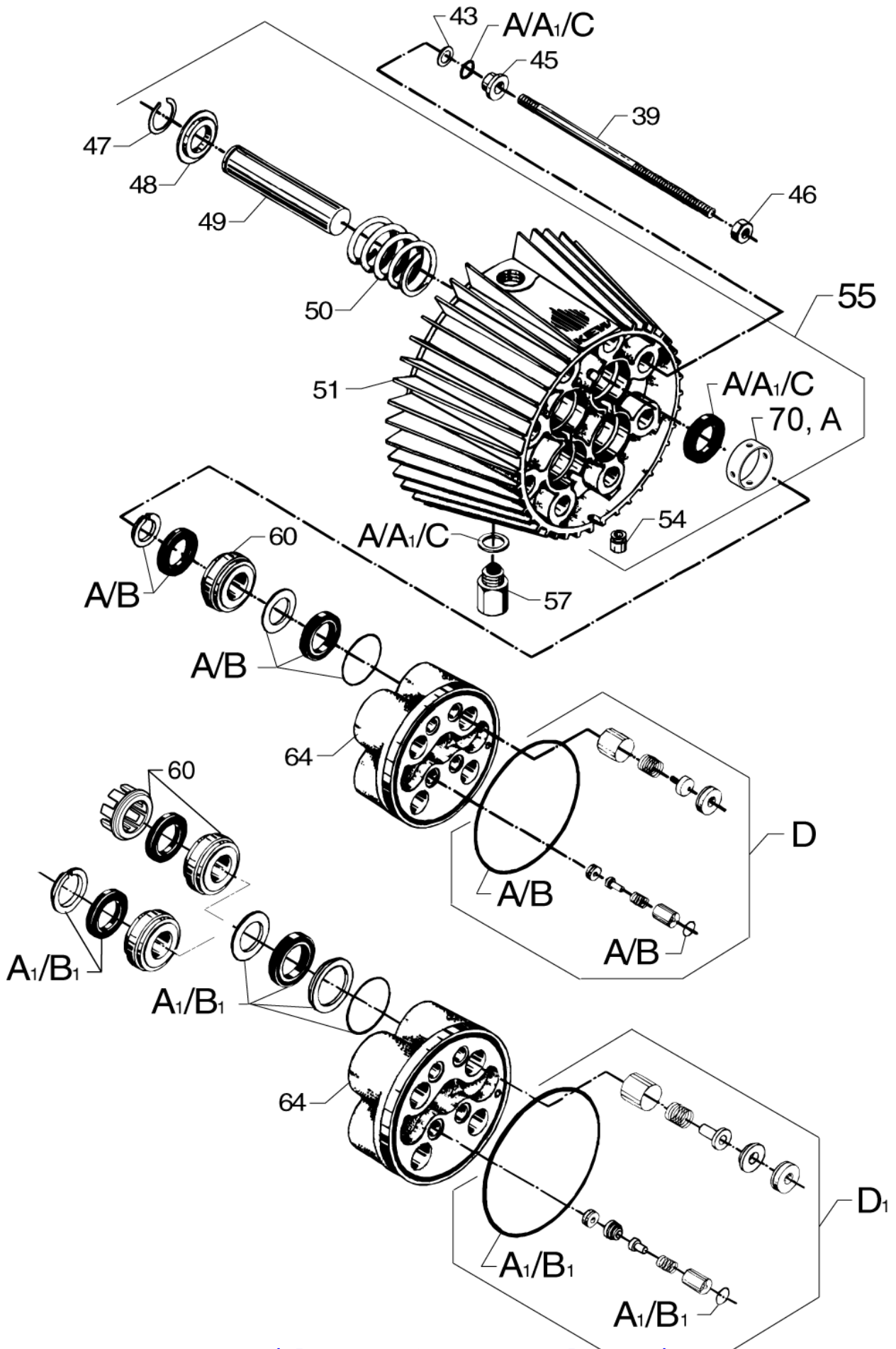
Motorpumpeneinheit (b)

CONTRACTOR DIESEL

21-01-2013

ET-Liste-Nr.
CONTDIE06

9



Motorpumpeneinheit (b)

CONTRACTOR DIESEL

21-01-2013

ET-Liste-Nr.
CON I DIE06

10

Pos	Artikelnr.	Me	Beschreibung	
A	6109046	1	Rep.sat, Dichtungen	
B	1119035	1	Dichtsatz Motor/Pumpe	
C	1119820	1	Reparatursatz Öldichtung	
D	1119310	1	ET-Set Ventile [4x]	
43	6100718	8	Scheibe 10x16x1	
45	6100719	8	Druckring	
46	1800465	8	Mutter M10 Mutter M10	
47	1802529	4	Sicherungsring Ø24	
48	6100666	4	Ring	
49	6100901	4	Druckkolben	
49	6301166	4	Keramischer Druckkolben	HEAVY DUTY
50	102602517	4	Zugfeder 4,3x41x61,5	HEAVY DUTY
50	2602274	4	Zugfeder	
51	6100610	1	Zylinderblock	
54	6100919	1	Tropfenduese	
55	6101702	1	Zylinderblock	
55	6300071	1	Zylinderblock Kompl.	HEAVY DUTY
57	6150400	1	Verschlusspfropfen	
60	107120700	4	Druckring+Stützring	HEAVY DUTY
60	6100631	4	Druckring	
64	107120701	1	Zylinderkopf C3	HEAVY DUTY
64	6100907	1	Zylinderkopf	
70	107140321	4	Distanzstück f. Öldicht- ring	
A1	1119570	1	Dichtsatz	HEAVY DUTY
A2	1119568	1	Dichtsatz fuer Umlaufvent il	HEAVY DUTY
B1	1119571	1	Dichtsatz	HEAVY DUTY

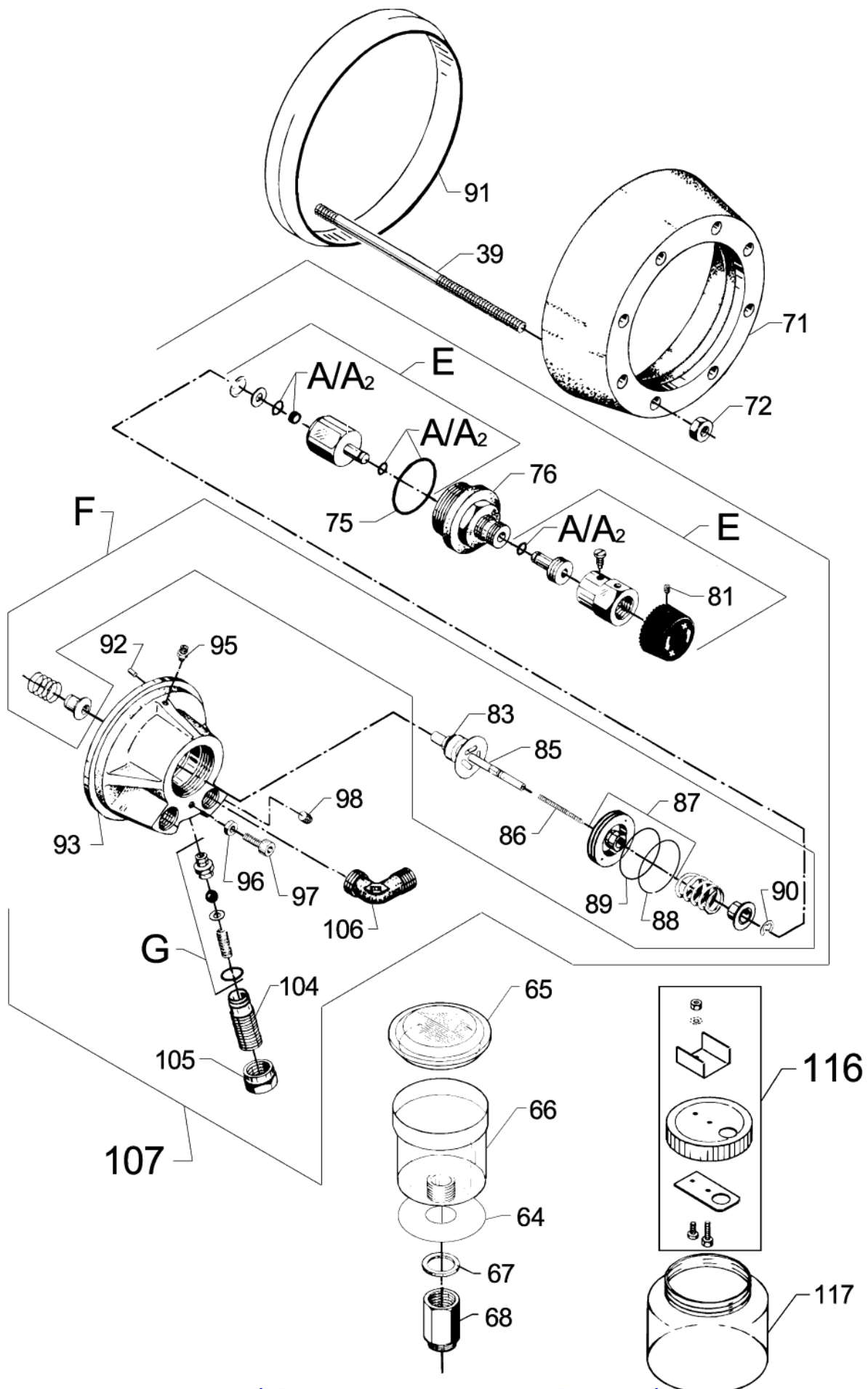
Motorpumpeneinheit (c)

CONTRACTOR DIESEL

21-01-2013

ET-Liste-Nr.
CONTDIE08

11



Ersatzteile auf www.gluesing.net

Motorpumpeneinheit (c)

CONTRACTOR DIESEL

21-01-2013

ET-Liste-Nr.
CON I DIEU8

12

Pos	Artikelnr.	Me	Beschreibung	
-	5218433	1	Pumpenöl 150 1x1l	1,0l
A	6109046	1	Rep.sat, Dichtungen	
E	1118538	1	Reparatursatz Regelventil	
F	1118580	1	Reparatursatz Umlaufventil	
F	1119315	1	Rep,satz Umlaufventil	HEAVY DUTY
G	1118512	1	Reparatursatz Sicherheitsventil	
64	6162617	1	Scheibe	
65	2201854	1	Deckel fuer oelbehaelter	
66	2200285	1	Ölbehaelter	
67	3000361	1	Dichtung 27X21X1.5	
68	6160610	1	Stutzen fuer oelglass	
71	6100602	1	Spannring	
72	1800465	8	Mutter M10 Mutter M10	
75	3001179	1	O-Ring Ø39,6x2,4	
76	6100984	1	Buchse f. Justierspindel	
81	1802602	1	Schraube M4x 6	
83	3000460	1	O-Ring 11,0 X 2,0 DIN 3770	NBR70
85	6101784	1	Ventilkegel komp.	
86	2600286	1	Feder	
87	6100925	1	Kolben	
87	6228554	1	Kolben, kompl,	HEAVY DUTY
88	6101061	1	Kolbenring	
89	3001716	1	O-Ring Ø35,1x1,6	
90	6101069	1	Sicherungsscheibe	
91	6301392	1	Abstandsring	HEAVY DUTY
92	6100996	1	Kegelstift	
93	6101042	1	Ventildeckel	
95	1603422	1	Versch. XGE 4L R1/4	St-Zn
96	6100985	1	Sicherungsscheibe	
97	3913	1	Zylinderschraube M6x12	
98	1602333	2	Verschlussschraube G1/8	
104	6100940	1	Justierschraube	
105	6100928	1	Gegenmutter	
106	1600444	1	Versch. DIN 2353 G X12L R3/8	St-zn
107	6228559	1	Überströmventil kpl. "Heavy Duty"	HEAVY DUTY
107	6228568	1	Umlaufventil, komp, CONTR ,DIES	
116	6101625	1	Deckel f. Schlammglas mon t.	
117	2200467	1	Schlammglas	

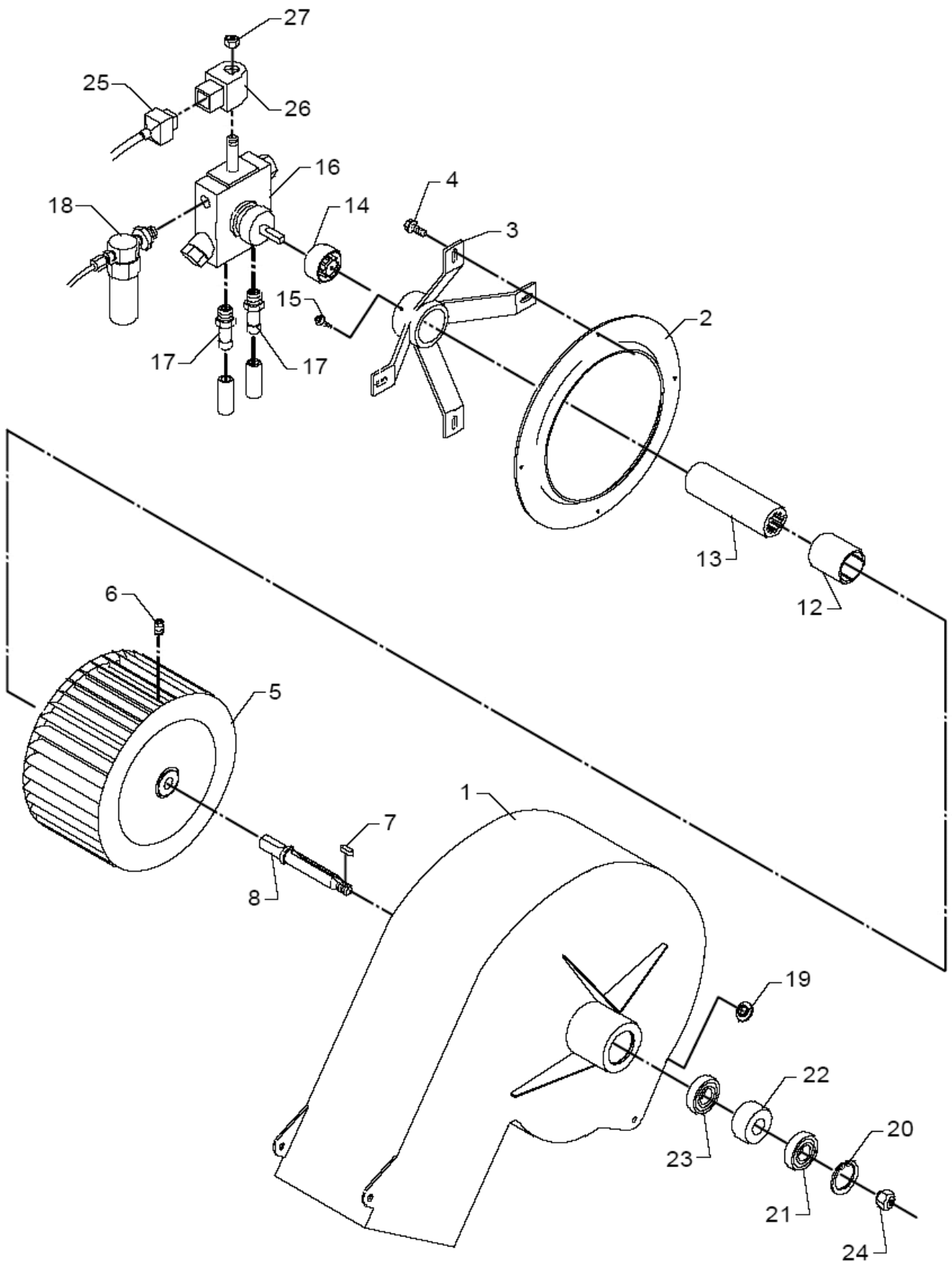
Gebläse komplett

CONTRACTOR DIESEL

21-01-2013

ET-Liste-Nr.
CONTDIE10

13



Ersatzteile auf www.gluesing.net

Gebläse komplett

CONTRACTOR DIESEL

21-01-2013

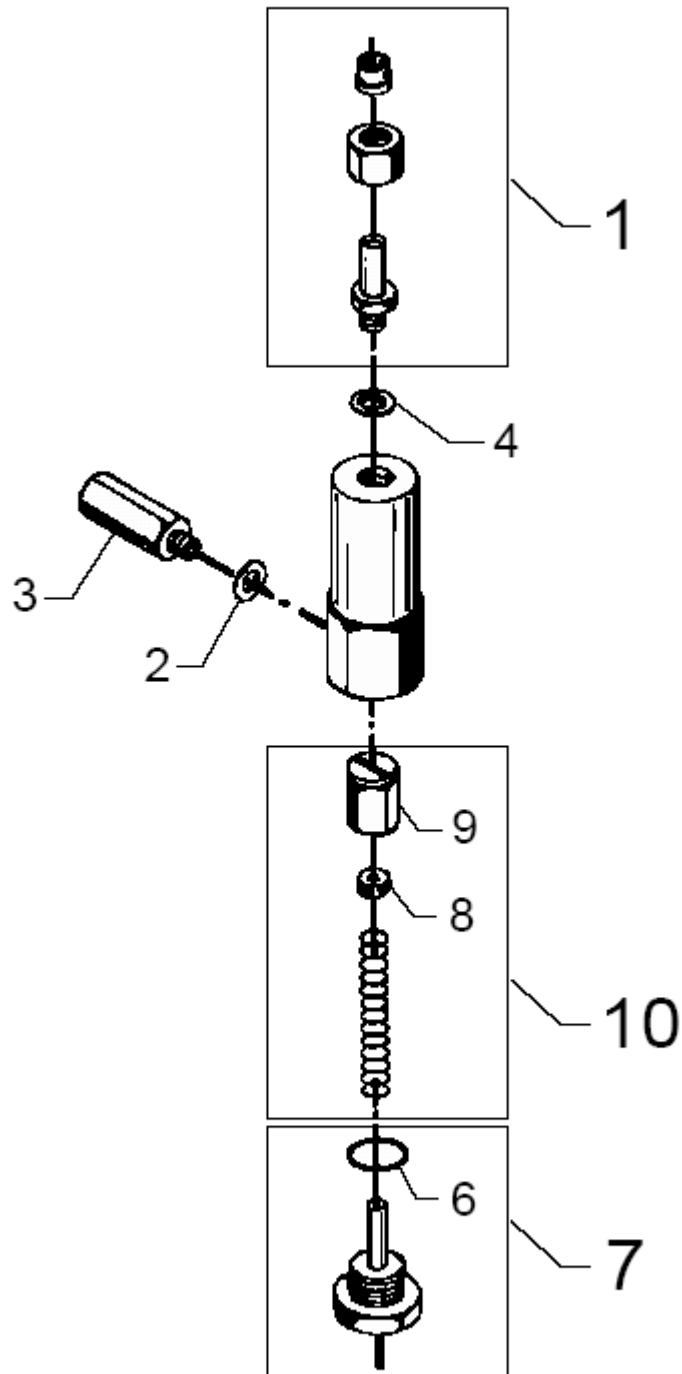
ET-Liste-Nr.
CONTRACTOR DIESEL

14

Pos	Artikelnr.	Me	Beschreibung
-	6228470	1	FAN COMPL.
1	6220450	1	Gehäuse fuer Gebläse
2	6220403	1	Einsaugtrichter
3	6200458	1	Stütze fuer Ölpumpe (Halterung)"A2,O3
4	1803956	4	Schraube M4x12
5	6228457	1	Gebläserad CONTRACTOR DIESEL
6	1800325	1	Kraterschraube M8x10
7	3200995	1	Passfeder A 4x4x12 DIN 6885 S
8	6201402	1	Welle f. Gebläse
12	3800984	1	Kupplung
13	6220404	1	Kupplungsschlauch
14	3800992	1	Kupplung
15	1801091	1	CYLINDER SCREW M5X10 ISO 4762 ST 8.8/ZN
16	101117978	1	FUEL PUMP COMPLETE 24V
17	1604008	2	Schlauchstutzen 1/4"
18	6220456	1	Regulierzylinder f. Öldruck
19	4601134	1	Topspares f, D11
20	1803477	1	Seegerring
21	3200680	1	Kugellager 6201 2 RS
22	6200409	1	Abstandbuchse
23	3201019	1	Kugellager
24	1800465	1	Mutter M10 Mutter M10
25	3812906	1	Kabel f, Brennstoffpumpe
26		1	Spule(Suntec)
26		1	Spule,m. Mutter und Scheibe
30		1	FUEL PUMP COMPLETE 24V
30		1	Rep.Satz f. Dannfoss Ölpumpe

3

6228572



Flussschalter, Auslass

CONTRACTOR DIESEL

21-01-2013

ET-Liste-Nr.
CON DIE12

16

Pos	Artikelnr.	Me	Beschreibung
1	6220554	1	Verschraubung
2	1803493	1	Dichtring ø20,57x ø13,7 x2 1/4" St/NB
3	6220530	1	Gehaeuse
3	6228572	1	Strömungsschlater (Auslaß) (OUTLET)
4	1801075	1	Dichtring Ø23,8xØ17,2x2
6	3000825	1	O-Ring Ø20,24x2,62
7	6221773	1	Reedschalter mit O-Ring
8	1803485	1	Magnet
9	6200554	1	Kolben kompl.
10	1119701	1	Rep.satz Stroemungsschalt er

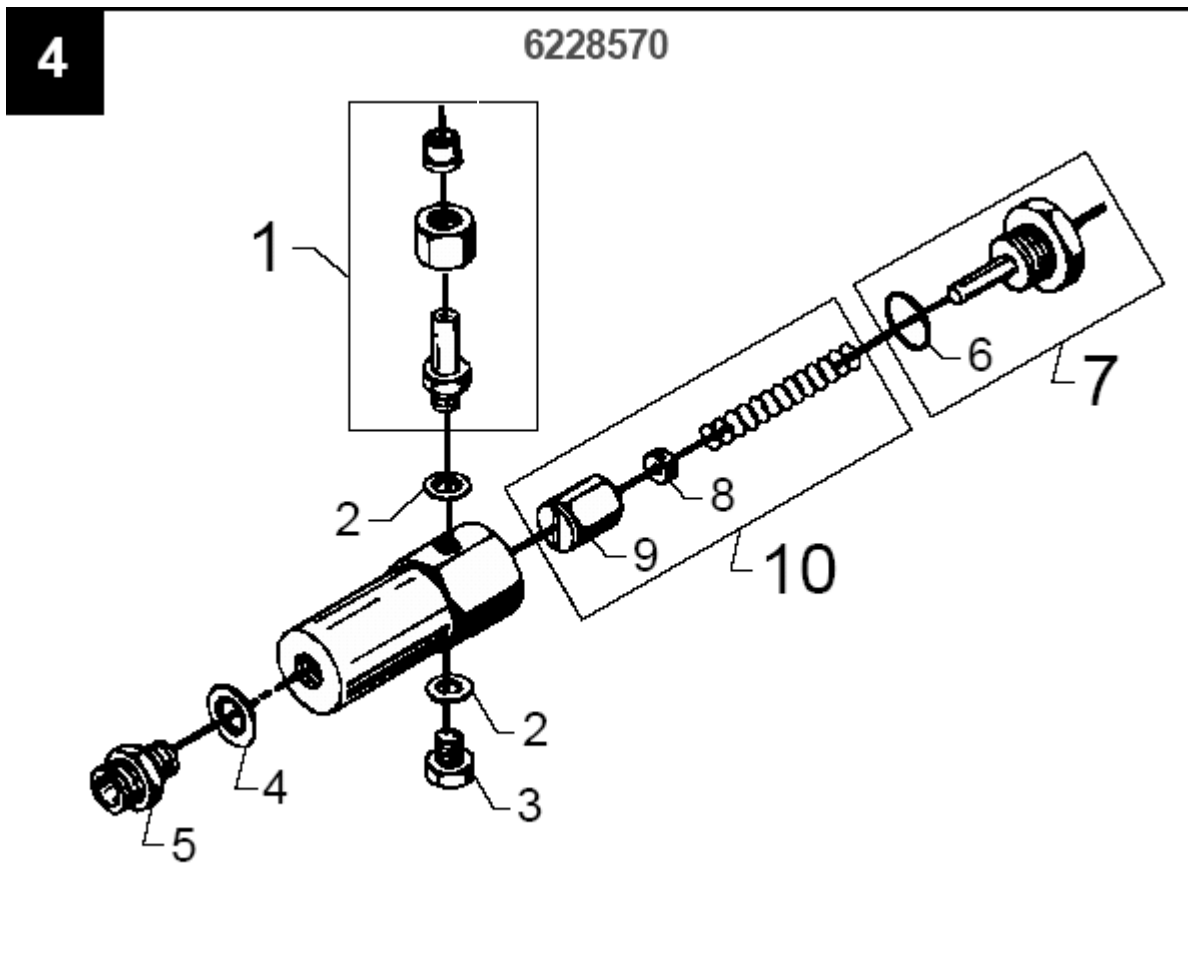
Flow switch, (boiler)

CONTRACTOR DIESEL

21-01-2013

ET-Liste-Nr.
CONTDIE14

17



Flow switch, (boiler)

CONTRACTOR DIESEL

21-01-2013

ET-Liste-Nr.
CON DIE14

18

Pos	Artikelnr.	Me	Beschreibung
1	6200558	1	Verschraubung kompl.
2	1803493	2	Dichtring ø20,57x ø13,7 x2 1/4" St/NB
3	6200529	1	Ablaßschaube
4	1801075	1	Dichtring Ø23,8xØ17,2x2
4	6228570	1	Strömungsschalter einlaß (BOILER)
5	1601079	1	Verbindungsstück
6	3000825	1	O-Ring Ø20,24x2,62
7	6221773	1	Reedschalter mit O-Ring
8	1803485	1	Magnet
9	6200554	1	Kolben kompl.
10	1119701	1	Rep.satz Stroemungsschalt er

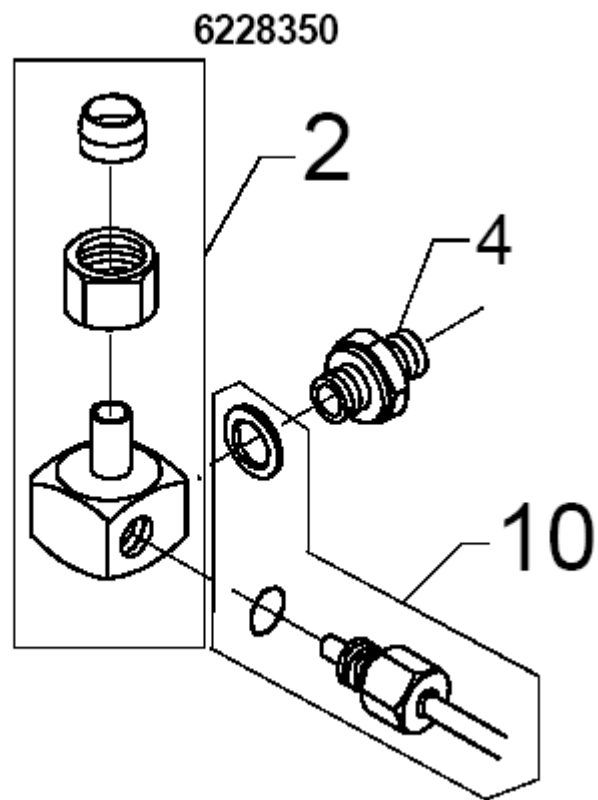
Outlet for coil, elbow, compl.

CONTRACTOR DIESEL

21-01-2013

ET-Liste-Nr.
CONTDIE16

19



Outlet for coil, elbow, compl.

CONTRACTOR DIESEL

21-01-2013

ET-Liste-Nr.
CON I DIE16

20

Pos	Artikelnr.	Me	Beschreibung
2	6200360	1	Winkel f. Spirale mont.
4	1601079	1	Verbindungsstück
6	6228350	1	Auslaß für Heizschlange
10	1119011	1	Rep.satz Winkel Auslass H eizsc

Outlet for coil, elbow, compl. f. AUS

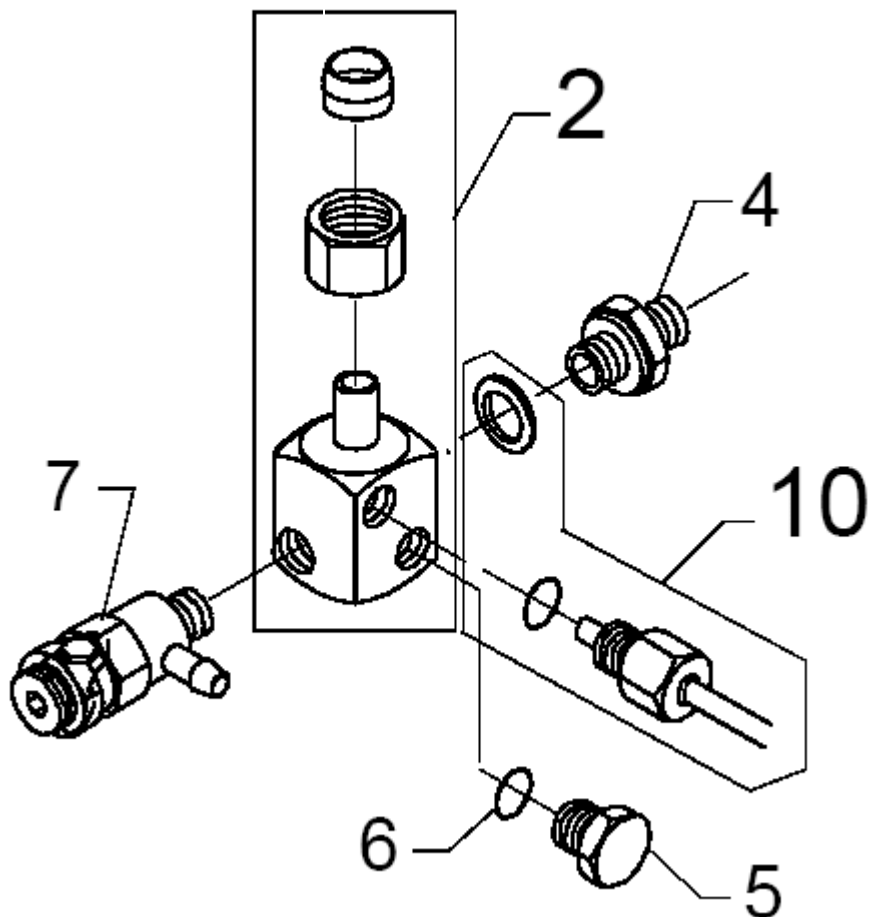
CONTRACTOR DIESEL

21-01-2013

ET-Liste-Nr.
CONTDIE18

21

6228357 (AUS)



Outlet for coil, elbow, compl. f. AUS

CONTRACTOR DIESEL

21-01-2013

ET-Liste-Nr.
CON I DIE18

22

Pos	Artikelnr.	Me	Beschreibung
2	6220368	1	Winkel f, Spiral
4	1601079	1	Verbindungsstück
5	6200491	1	PLUG
6	3000973	1	O-Ring 8,6 X 2,4 SMS 1586 FPM70
6	6228357	1	Verteiler Wasseraustritt Heizschl. *AU* F. AUS
7	6220584	1	Sicherheitsventil kompl,
10	1119011	1	Rep.satz Winkel Auslass H eizsc

Outlet for coil, elbow, compl. f. N,S

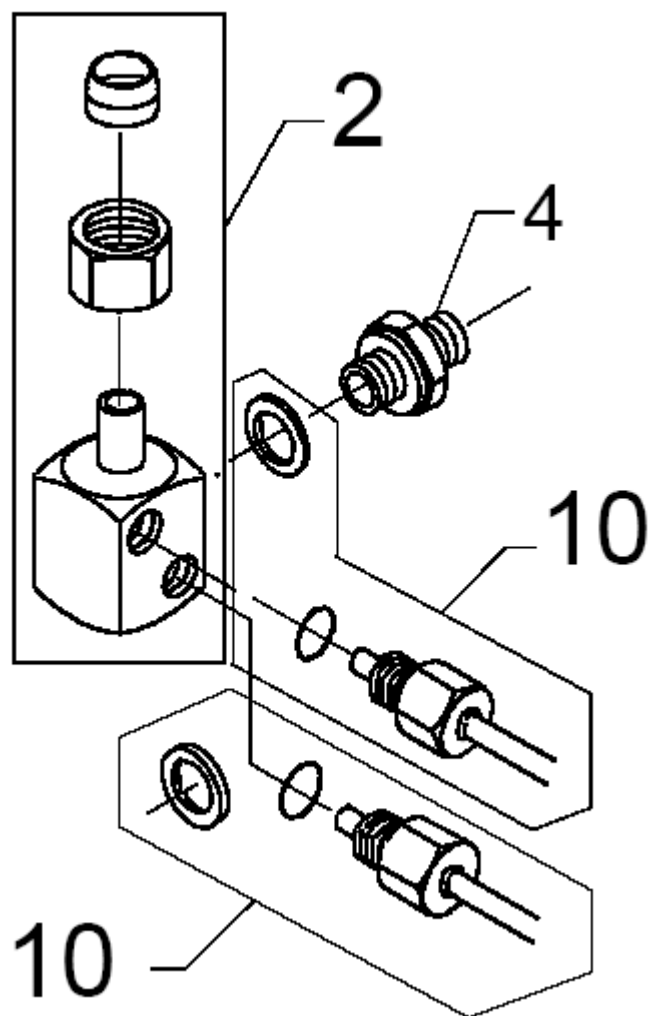
CONTRACTOR DIESEL

21-01-2013

ET-Liste-Nr.
CONTDIE20

23

6228354 (N, S)



Outlet for coil, elbow, compl. f. N,S

CONTRACTOR DIESEL

21-01-2013

ET-Liste-Nr.
CON I DIE20

24

Pos	Artikelnr.	Me	Beschreibung
2	6200381	1	Winkel f. Spiral
4	1601079	1	Verbindungsstück
6	6228354	1	Auslass f, Heizschlange Winkel f. N, S
10	1119011	2	Rep.satz Winkel Auslass Heizschlange

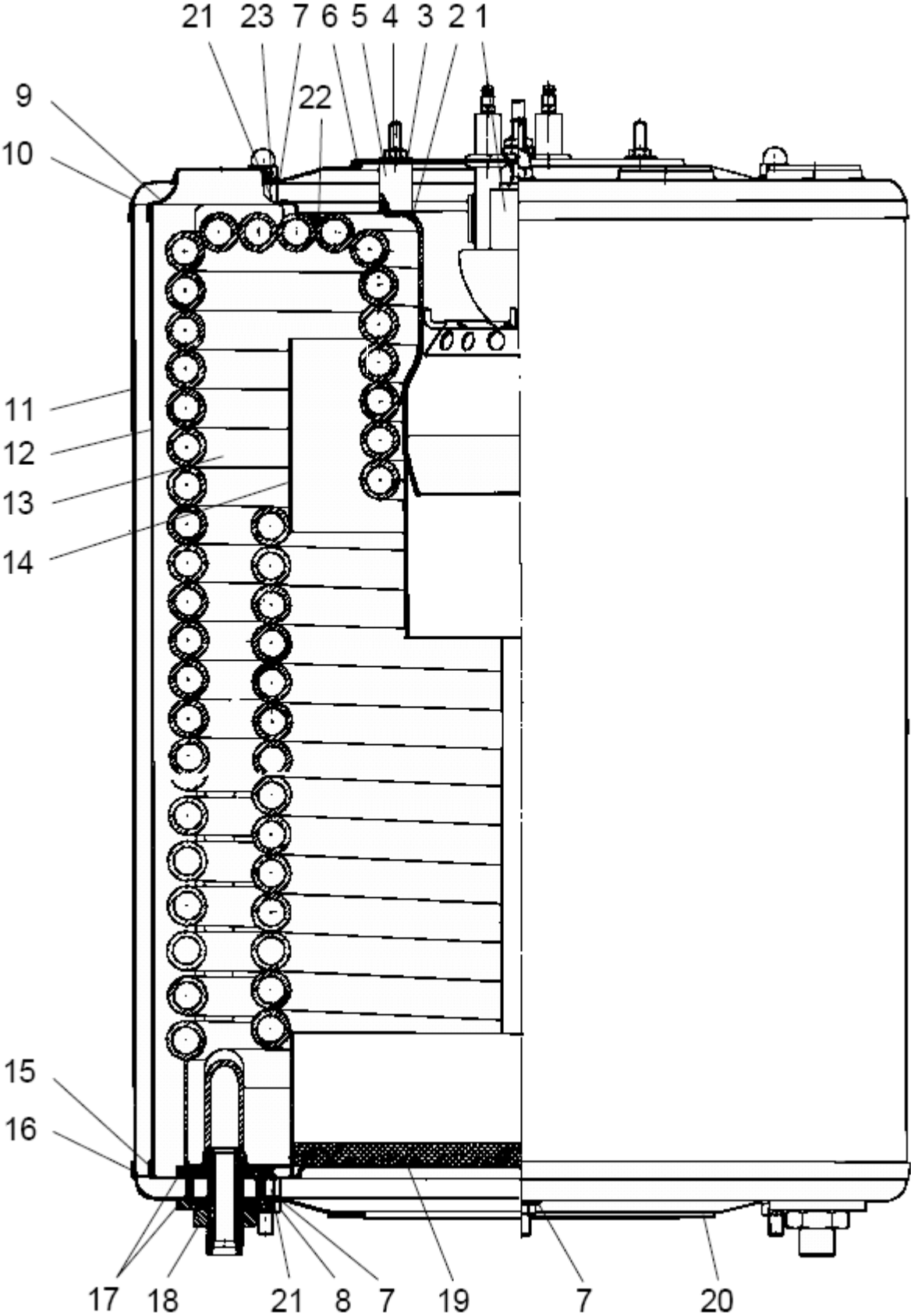
Brenner Gesamt

CONTRACTOR DIESEL

21-01-2013

ET-Liste-Nr.
CONTDIE22

25



Brenner Gesamt

CONTRACTOR DIESEL

21-01-2013

ET-Liste-Nr.
CON DIEZZ

26

Pos	Artikelnr.	Me	Beschreibung
1	6228380	1	Luftverteiler, kompl.
2	6220354	1	Brennrohr
3	1800440	3	Scheibe M6
4	1800705	3	Mutter M6 -8 I SO 4032 St-zn
5	6200281	3	Abstandsstueck
6	3001104	1	O-Ring 164,3 X 3,0 SMS 1586 NBR70
7	1800796	7	Scheibe 8,4
8	2758	3	CW Sechskantmutter M8 ISO 4032 zn
9	6200354	1	Kessel,oberer Teil,innen
10	6200250	1	Kessel, oberer Teil, auss en
11	6220257	1	Aussenkessel
12	6220258	1	Innenkessel
13	6220393	1	Heizschlange 03V/VA, Cont r.D.
14	6220351	1	Flammrohr
15	6200253	1	Kessel,Unterteil,innen
16	6200355	1	Kessel, Unterteil, aussen
17	6200273	4	Scheibe
18	1803220	2	Mutter M18x1,5 I SO 4035 St-zn
19	6240257	1	Keramische Kesselisolierung
20	6200282	1	Dichtung f. Kessel
21	6200286	6	Kesselmutter
22	6200299	1	Dichtungsschnur 700mm
23	1807528	3	Schraubenmutter M8, Rostfrei

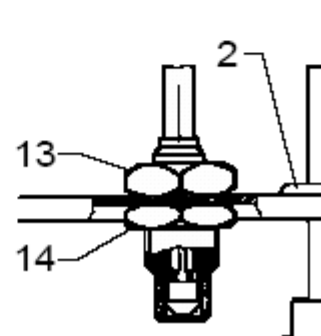
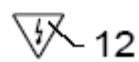
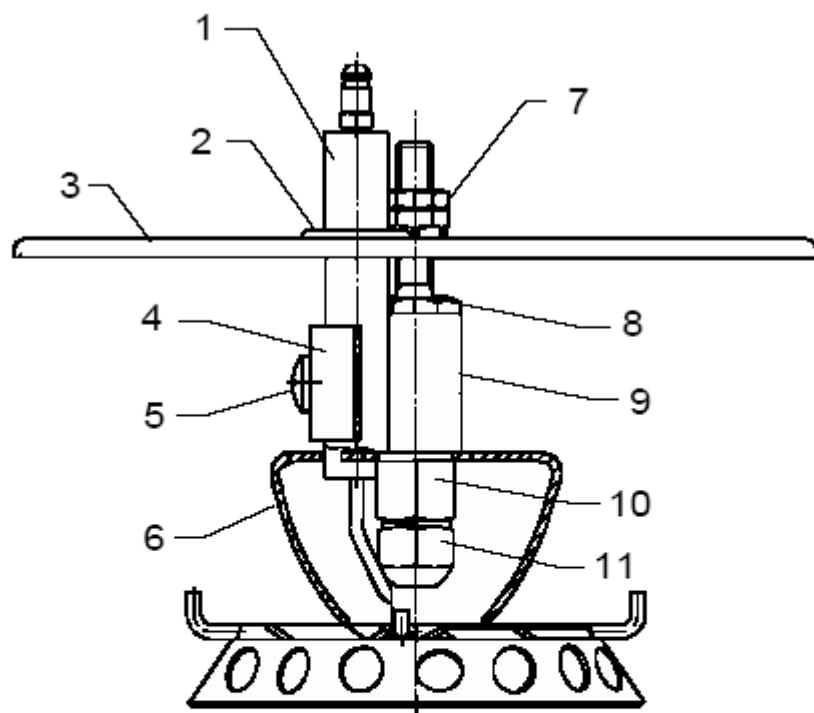
Luftverteiler, komplett

CONTRACTOR DIESEL

21-01-2013

ET-Liste-Nr.
CONTDIE24

27



Luftverteiler, komplett

CONTRACTOR DIESEL

21-01-2013

ET-Liste-Nr.
CON I DIE24

28

Pos	Artikelnr.	Me	Beschreibung
1	6200326	2	Zuendelektrode lang
1	6228380	1	Luftverteiler, kompl.
2	3001427	2	Kabeldurchfuehrung
3	6200373	1	Deckel - Luftverteiler m, Fühl
4	6200260	1	Buegel f. Elektroden
5	1801273	1	Schraube
6	6200365	1	Luftverteiler
7	1803402	1	Gegenmutter
8	6200296	1	Mutter
9	6200297	1	Halter für Elektroden
10	6220250	1	Duesenhalter
11	2800142	1	Ölduese 2,75gal/h 10,29k g/h 60° S
13	6228377	1	Fuehler f. Flammeneberwa chung
14	1803535	1	Mutter

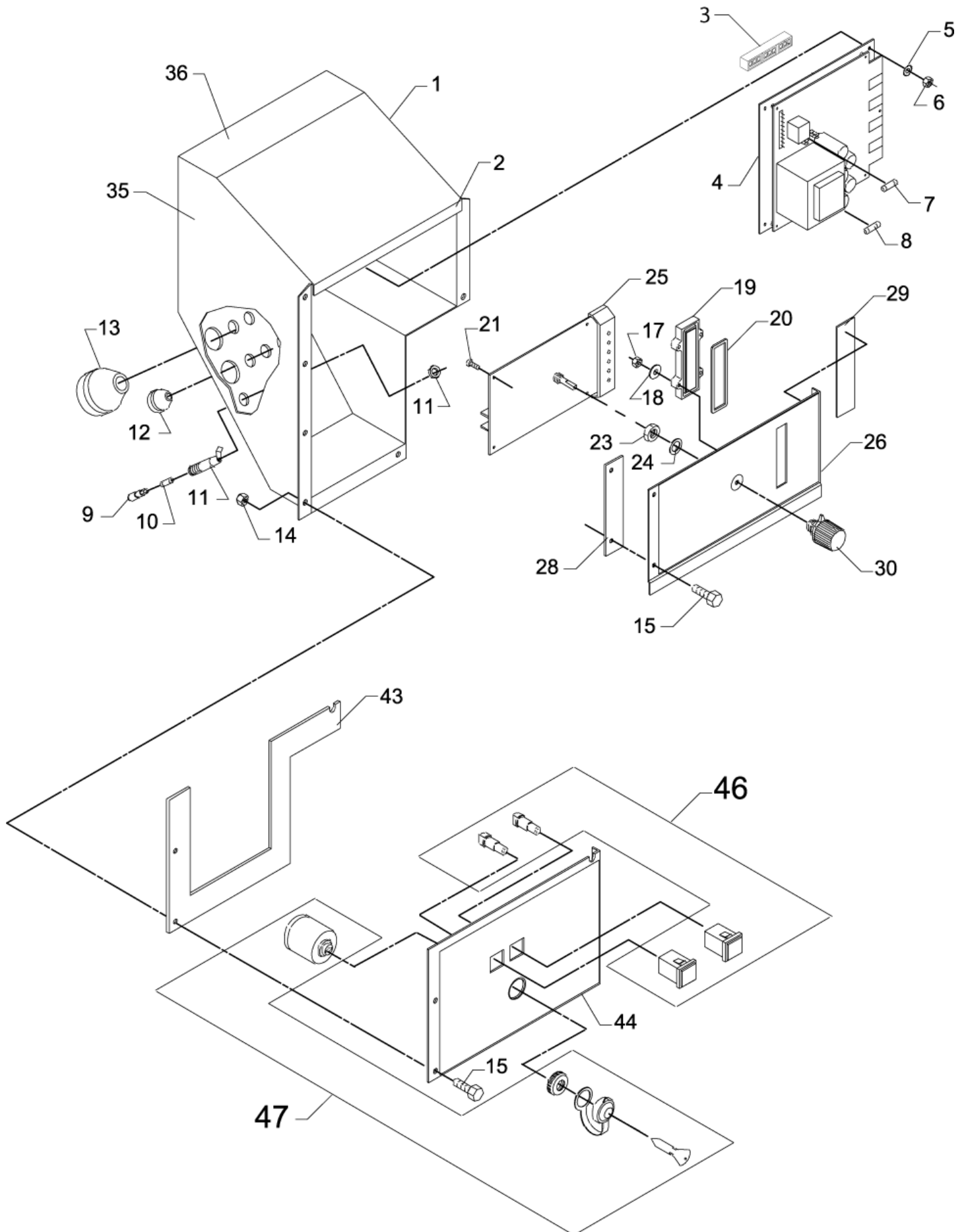
Schaltkasten komplett

CONTRACTOR DIESEL

21-01-2013

ET-Liste-Nr.
CONTDIE26

29



Ersatzteile auf www.gluesing.net

Schaltkasten komplett

CONTRACTOR DIESEL

21-01-2013

ET-Liste-Nr.
CON I DIE26

30

Pos	Artikelnr.	Me	Beschreibung	
1	6228859	1	EL. CONTROL BOX ALTO	
2	6228752	1	Dichtung	
4	6420013	1	El. Steuerung Con.D.	
5	1810308	4	Sternscheibe M4 in, Verza hn,	
6	1800127	4	Gegenmutter	
7	3819539	1	Sicherung 5X25	1 A T
8	3812385	1	Sicherung 6,3A/250V/'T' Ø5x20	6,3 AT
9	3812666	1	Einsatz f, Sicherungshalt er	
H	4208591	1	LABEL-WARNING THAW	
10	3808250	1	Sicherung	1,25 A
11	3812674	1	Sockel f, Sicherungshalte r	
12	3803764	6	Stopfbuchse TET 5-7C	TET 5-7 C
13	3803780	2	Stopfbuchse 10-14C	TET 10-14 C
13	3803798	2	Gummidichtung 14-20C	TET 14-20 C, UP TO 19.08.94
14	1805399	4	Mutter M6 DIN 985 A2	
15	1813484	5	Schraube M6 x 16 12.9 DIN 912 St-zn	
17	2759	4	CW Sechskantmutter M4 ISO 4032 -8 zn	
18	1800887	4	Scheibe 4,3/10,0x0,8 A DIN 125 St-zn	
19	6200729	1	Schauglas f. Thermometer	
20	6201756	1	Dichtung	
21	1803139	4	Schraube M3 x 6 ISO 7045 St-zn	
23	1803535	1	Mutter	
24	3001468	1	Fiberscheibe	
25	6420009	1	Print(Flammeneuberwachung)	
26	1119384	1	COVER I F. CONNECTION BOX	KEW TECHNOLOGY
26	1119385	1	COVER 1 F. CONNECTION BOX + LO	HEAVY DUTY, KEW TECHNOLOGY
28	6228748	1	GASKET RIGHT	RIGHT
29	6228751	1	GASKET LEFT	LEFT
30	1117381	1	Drehknopf fuer Potentiome ter	
43	6228749	1	Dichtung	
44	1119281	1	COVER 2/ LABLE CONTR. nicht mehr lieferbar	
46	1119282	1	Rep,satz, Lampen (Ruggeri ni)	
47	3821281	1	Zündschloss (Ruggerini)	

Throttle lever 98.33>

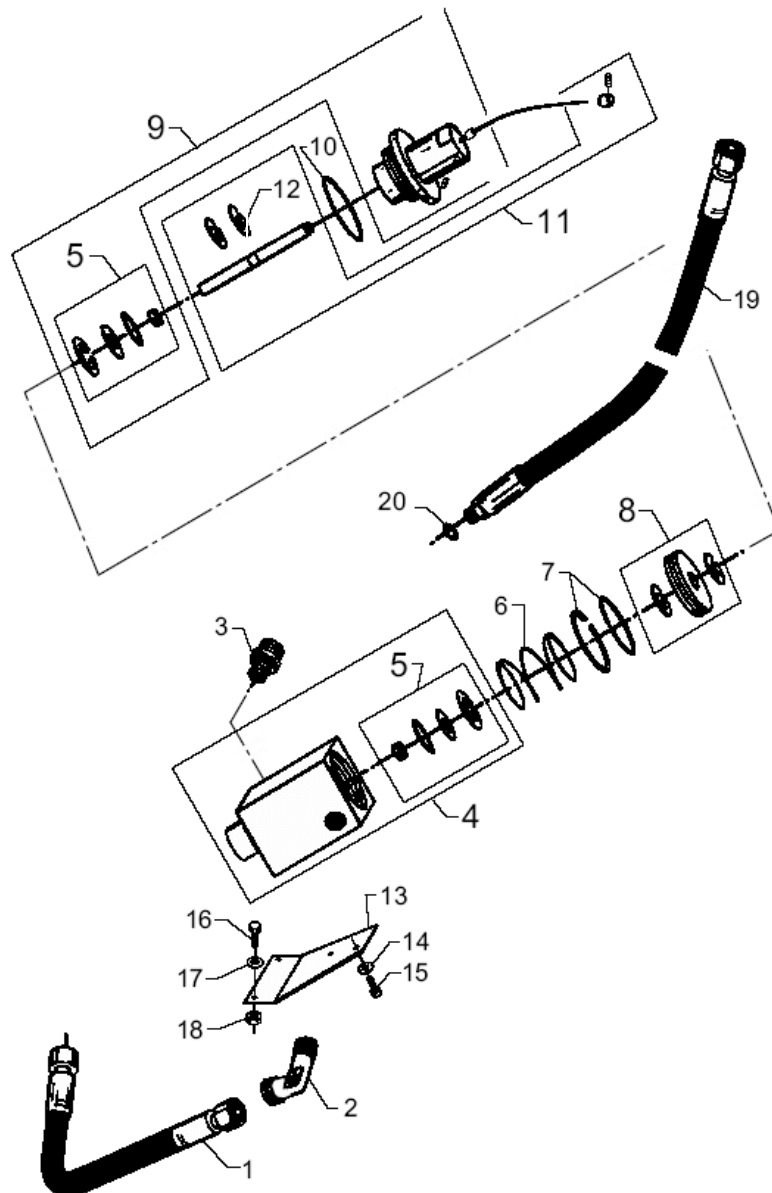
CONTRACTOR DIESEL

21-01-2013

ET-Liste-Nr.
CONTDIE28

31

98.33 >



Throttle lever 98.33>

CONTRACTOR DIESEL

21-01-2013

ET-Liste-Nr.
CON DIEZ8

32

Pos	Artikelnr.	Me	Beschreibung	
0	6402022	1	Gasregulierungshebel, komp l.	FROM 98.33
1	1405663	1	Hochdruckschlauch 150øC L =307	
2	1603119	1	Winkel Dn12X1/4	
3	1601079	1	Verbindungsstück	
4	6404356	1	Gehäuse, kompl,	
5	1119590	1	Rep.satz Kolbendichtung	
6	6162627	1	Rueckzugfeder	
7	1119591	1	Rep.satz O-Ring+Kolbenrin g	
8	1119592	1	Rep.satz Kolben	
9	6404355	1	Pfropfen kompl,	
10	3004242	1	O-Ring 30,3 x 2,4 SMS 1586 NBR70	
11	1119400	1	Rep.satz Kabel	
12	1814086	2	Seegerring	
13	6228899	1	FITTING	
14	1805191	2	Fächerscheibe A 6,1/11,3 DIN 6798 St-zn	
15	1801638	2	SCREW HEX CAP M6X10	
16	1813484	2	Schraube M6 x 16 12.9 DIN 912 St-zn	
17	1800440	4	Scheibe M6	
18	1805399	1	Mutter M6 DIN 985 A2	
19	1405664	1	Hochdruckschlauch 150øC L =1025	
20	3000064	1	O-Ring Ø14,1x1,6	

Throttle lever >98.32

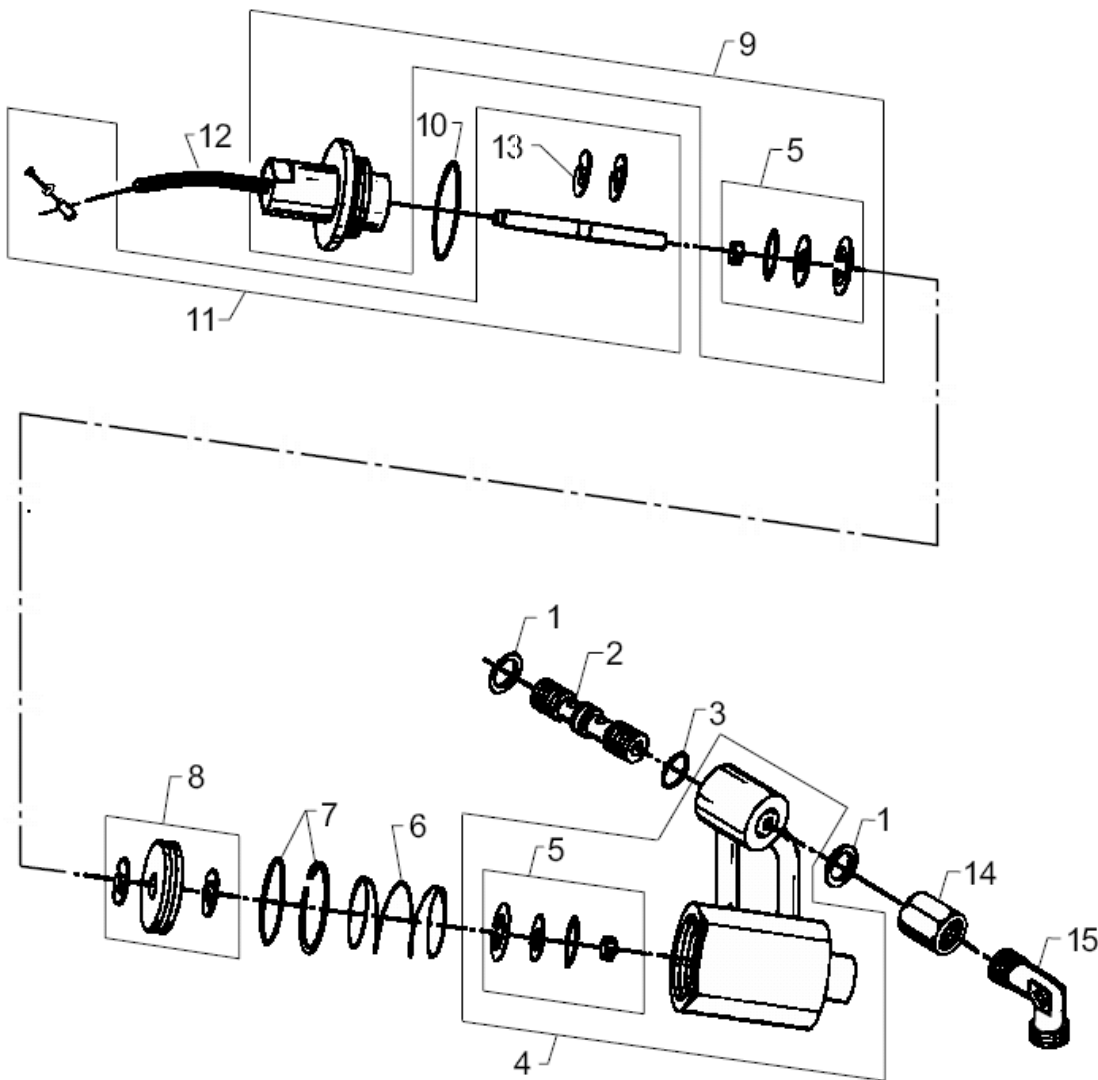
CONTRACTOR DIESEL

21-01-2013

ET-Liste-Nr.
CONTDIE30

33

> 98.32



Throttle lever >98.32

CONTRACTOR DIESEL

21-01-2013

ET-Liste-Nr.
CON I DIE30

34

Pos	Artikelnr.	Me	Beschreibung
1	1801075	2	Dichtring Ø23,8xØ17,2x2
2	6400712	1	Stuetzrohr
3	3001682	1	O-Ring 12,3 x 2,4 SMS 1586 NBR70
4	6162619	1	Gehaeuse
5	1119590	1	Rep.satz Kolbendichtung
6	6162627	1	Rueckzugfeder
7	1119591	1	Rep.satz O-Ring+Kolbenring
8	1119592	1	Rep.satz Kolben
9	6404319	1	Pfropfen, kompl,
10	3004242	1	O-Ring 30,3 x 2,4 SMS 1586 NBR70
11	1119374	1	Rep,satz, Kabel
12	6401950	1	Kabelschutz
13	1814086	2	Seegerring
14	6401895	1	SLEEVE 3/8
15	1606110	1	THREADED CONN. ELBOW X12L R3/8

Zubehör/ Sonstiges

CONTRACTOR DIESEL

21-01-2013

ET-Liste-Nr.
CONTDIE32

35

Keine Zeichnung zur ET-Liste

Zubehör/ Sonstiges

CONTRACTOR DIESEL

21-01-2013

ET-Liste-Nr.
CON I DIE32

36

Pos	Artikelnr.	Me	Beschreibung
1	101119745	1	HD-Düse 0640 TORNADO grün 1/8"
1	106402190	1	Pistole mit Drehverriegel ERGO 3000
1	106403010	1	TORNADO PLUS 1120 gebogen
1	6101766	1	HD-Schlauch DN10x10m/3/8' '