

# 30 HA MASTER

---

Model:  
30 HA MASTER



Stückliste Deutsch

15-11-2012

**Nilfisk**  
**ALTO**  
works for you

[www.nilfisk-alto.com](http://www.nilfisk-alto.com)

Ersatzteilbestellungen unter [www.gluesing.net](http://www.gluesing.net)

# Inhalt

30 HA MASTER

<b>Gehäuse</b>	<b>3</b>
<b>Motor (A)</b>	<b>6</b>
<b>Motor (b)</b>	<b>9</b>
<b>Motor (c)</b>	<b>11</b>
<b>Electric component</b>	<b>13</b>
<b>Wärmetauscher</b>	<b>16</b>
<b>Float house</b>	<b>19</b>
<b>Schlauchtrommel</b>	<b>21</b>

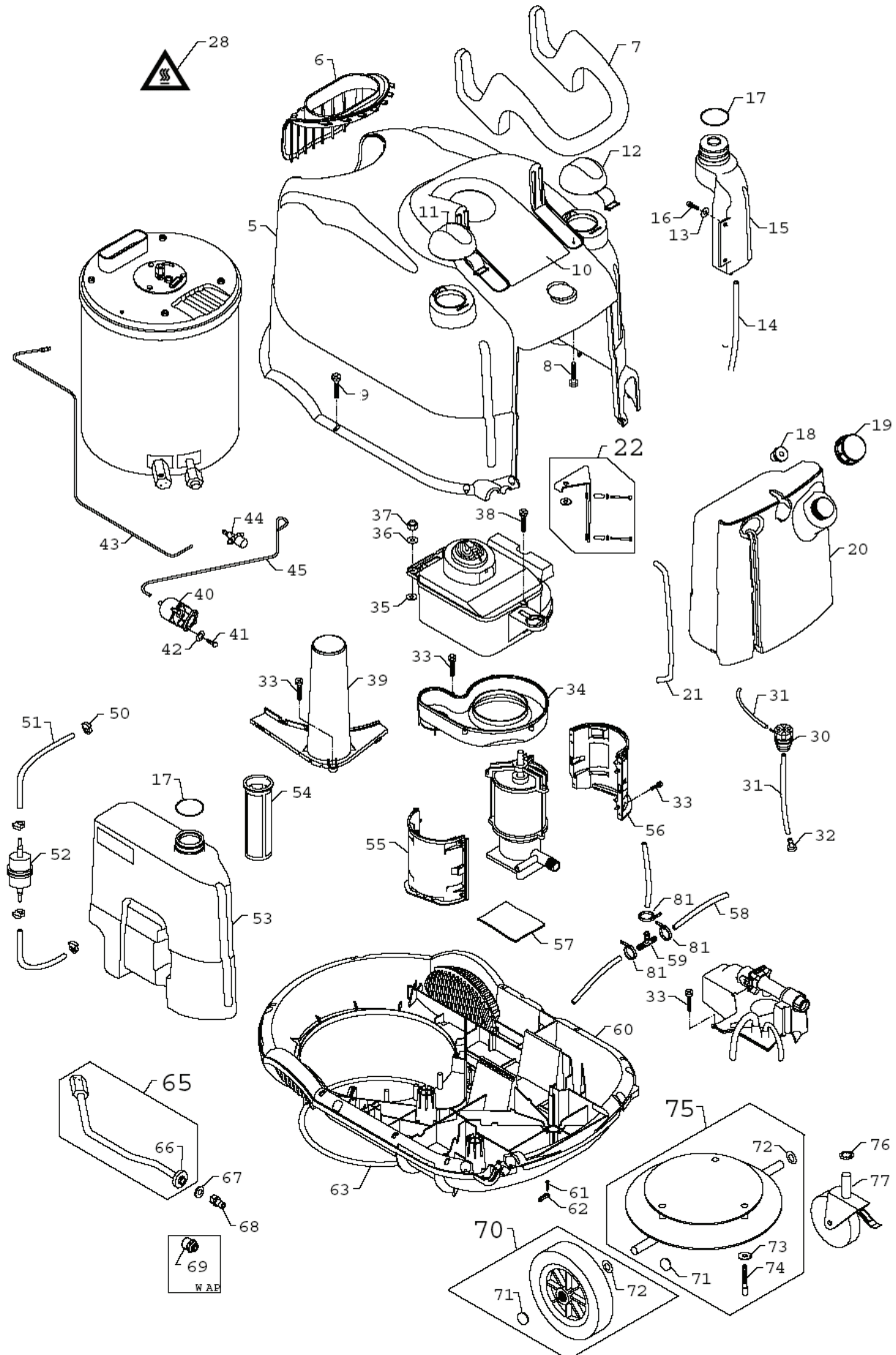
# Gehäuse

30 HA MASTER

15-11-2012

ET-Liste-Nr.  
30HAM02

3



# Gehäuse

## 30 HA MASTER

15-11-2012

ET-Liste-Nr. 30HAMU2

4

Pos	Artikelnr.	Me	Beschreibung
5	7181639	1	nicht mehr lieferbar Haube 30 HA Wap/KEW Techn
6	7181631	1	Kesselschutzschirm
7	7181610	1	Handbuegel nicht mehr lieferbar
8	1814616	1	SCREW FOR CABINET 30HA
9	1814614	1	Schraube 5x18
10	7182854	1	Klebeschild Bedienfeld AL nicht mehr lieferbar
10	7182857	1	LABEL INSTRUMENT PANEL WA
10	7182858	1	Bedienfeld 30HA Master I nicht mehr lieferbar
10	7182859	1	LABEL INSTRUMENT PANEL WA
10	7182860	1	Bedienfeld 30HA Master nicht mehr lieferbar
10	7182863	1	LABEL
11	7181644	1	Tankdeckel f. Öl grau Ral 7000 PA
12	7181620	1	Deckel
13	2763	1	CW Scheibe 5,3x1,0 ISO 7089 zn
14	5226147	1	Schlauch Ø4 / Ø7,2 klar MEWA PVC
15	7181623	1	KS-Behaelter nicht mehr lieferbar
16	1803030	1	Schraube M5 x 12 ISO 7045 St-zn
17	3004284	1	nicht mehr lieferbar O-Ring 49,21x 3,53
18	3803780	1	Stopfbuchse 10-14C
19	61102	1	Tankdeckel
20	7181646	1	Behälter Zusatzmittel 30H nicht mehr lieferbar
21	2450004	1	Schlauch 1/4ø L=1200mm nicht mehr lieferbar
22	7181938	1	Trafobefestigung kpl.
28	4210066	1	Klebeschild "Symbol Heiße nicht mehr lieferbar
30	7180907	1	nicht mehr lieferbar Dosierungseinheit
31	2450004	1	Schlauch 1/4ø L=1200mm nicht mehr lieferbar
32	6400240	1	Filter
33	101814782	1	Schraube KB50 x 18
34	7181625	1	Geblaesegehaeuse
35	1800796	1	Scheibe 8,4
36	61467	1	Sechskantmutter M8 "TENS ILOCK" St-zn
38	1814508	1	Schraube EJOT- K50x16 T25 WN 1452 sw-zn
39	7181630	1	Luftzuführung f. Kessel nicht mehr lieferbar
40	301000032	1	FUEL PUMP VSC 63 200V/ JAPAN
40	3821583	1	nicht mehr lieferbar Brennstoffpumpe 220-240V 220-440V
40	3821584	1	nicht mehr lieferbar nicht mehr lieferbar 110-115V
41	8917	1	CW Sechskantschraube M6x 12 ISO 4017 zn
42	1800440	1	Scheibe M6
43	7181342	1	Ölleitung
44	64445	1	KS-Dosierventil Vorm.
45	7181341	1	nicht mehr lieferbar Ölleitung f. Pumpe/Ventil
50	1810084	1	Schlauchschele Ø10,8-12 ,3
51	5226220	1	Schlauch Ø6x2,5 MEWA

# Gehäuse

## 30 HA MASTER

15-11-2012

ET-Liste-Nr. 30HAM02

5

Pos	Artikelnr.	Me	Beschreibung
52	6184100	1	Brennstofffilter
53	7181624	1	Oeltank kpl nicht mehr lieferbar
54	1604222	1	Tankeinfuehlsieb P
55	7181627	1	Motorkappe li nicht mehr lieferbar
56	7181645	1	Motorkappe rechts geschlo ssen
57	7181018	1	Gummiplatte 110x102x3,5 nicht mehr lieferbar
58	2450004	1	Schlauch 1/4ø L=1200mm nicht mehr lieferbar
59	2399	1	Schlauchtuelle-Y DN 6
60	7181600	1	Chassis nicht mehr lieferbar
61	6122531	1	SCREW ø 3X22. 5
62	3806262	1	Zugentlastungsbuegel 27,8 x7/20,8 sw PA6.
63	5218652	1	Dichtprofil PVC nicht mehr lieferbar
65	7181905	1	nicht mehr lieferbar Rep,satz, Auslaßrohr
66	6184282	1	Gummidichtung
67	1801075	1	Dichtring ø23,8xø17,2x2
68	1600493	1	Nippel 3/8", Schnellkupplung
68	1603101	1	Nippel Schnellkupplung "03KR" RF
69	64235	1	Konverter G3/8"xM27x1,5
70	7181937	1	Rad (x2), kompl.
71	7180737	1	nicht mehr lieferbar Achsklemmkappe ø16 schwar
72	1814618	1	PLAIN WASHERS
73	1800796	1	Scheibe 8,4
74	1813385	1	SCREW 8X60 DIN 912 8.8 GALV
75	7181902	1	nicht mehr lieferbar nicht mehr lieferbar
76	1814626	1	Sicherungsring ZA 20 x 1
77	2013496	1	nicht mehr lieferbar Lenkrolle ø125
81	1810084	1	Schlauchschele ø10,8-12 ,3

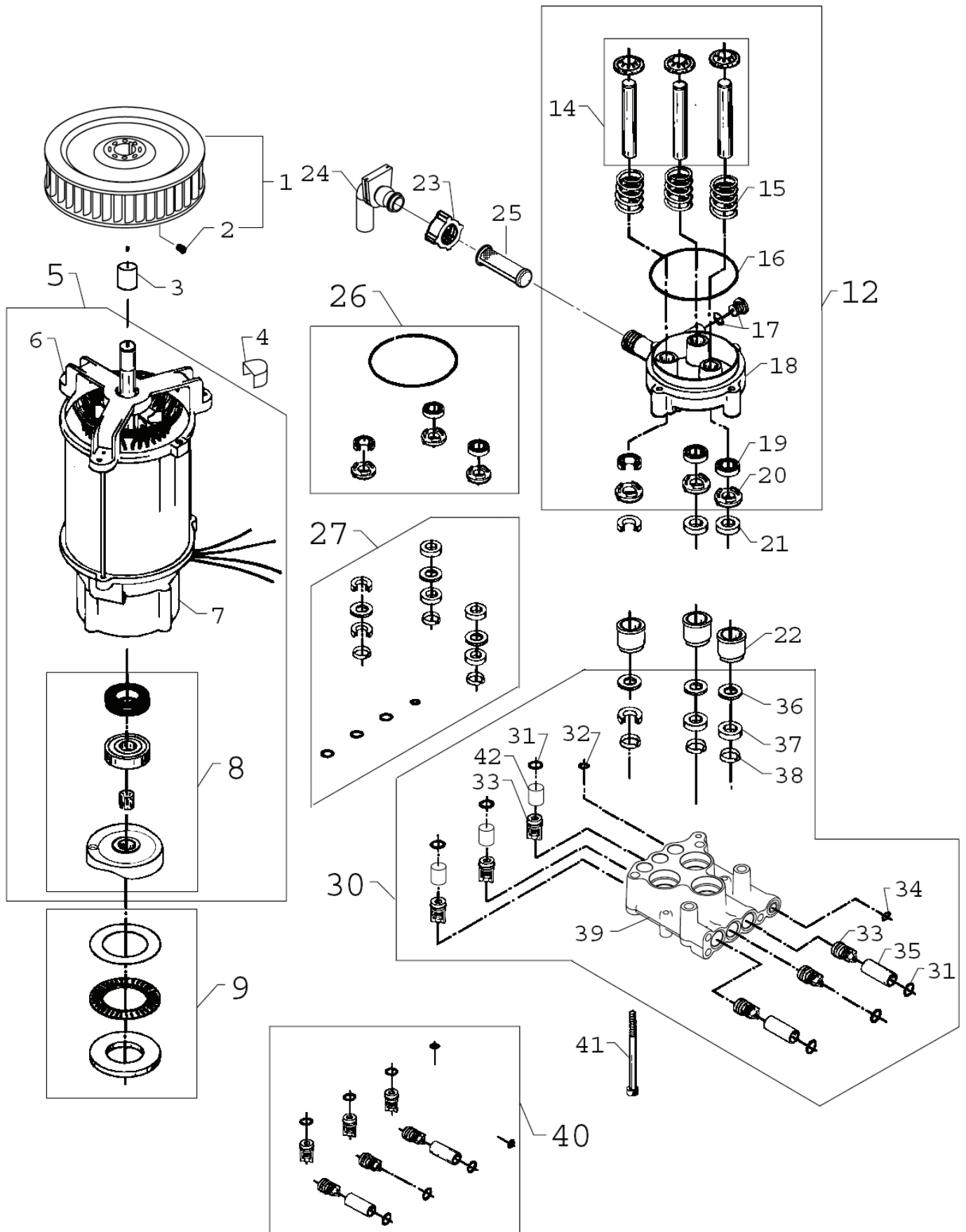
# Motor (A)

30 HA MASTER

15-11-2012

ET-Liste-Nr.  
30HAM04

6



# Motor (A)

## 30 HA MASTER

15-11-2012

ET-Liste-Nr.  
30HAM04

7

Pos	Artikelnr.	Me	Beschreibung	
-	5218433	1	Pumpenöl 150 1x1l	
1	301000058	1	nicht mehr lieferbar Lüfterrad ø160 kpl. 30HA	
2	49500	1	Gewindestift DIN 915 M8x 12 BR	
3	7181226	1	Buchse Ø17 / ø14 H 23,6 Ms	
4	7181629	1	Gummipuffer nicht mehr lieferbar	
5	7180910	1	nicht mehr lieferbar Motor m. Taumelscheibe	
5	7180912	1	Motor m, Taumelscheibe 44 nicht mehr lieferbar	
5	7180967	1	Motor m.Taumelsch. 115V 6 nicht mehr lieferbar	*US,115V,60HZ*
5	7180971	1	Motor m, Taumelscheibe nicht mehr lieferbar	220V,60HZ
5	7180973	1	nicht mehr lieferbar Motor 1x230V 50Hz 12A m.	400V,50 HZ
5	7181925	1	Motor m,Taumelscheibe nicht mehr lieferbar	230-240V-12V
5	7181926	1	USE 7180910 + 301000571 nicht mehr lieferbar	
8	1119389	1	WOBBLE DISC 115V 60HZ REP.KIT	
8	1119703	1	nicht mehr lieferbar Taumelscheibe 50Hz Rep.-	
8	1119704	1	nicht mehr lieferbar Rep.Satz Taumelscheibe 1/	
8	1119796	1	Satz taumelscheibe nicht mehr lieferbar	
8	1119833	1	Rep,Satz Taumelscheibe 12 nicht mehr lieferbar	
9	1119705	1	Rep.satz Lager	
12	7181908	1	Zylinderblock kompl	
14	1119791	1	Rep,satz kolben	
15	2602490	1	Feder	
16	3003654	1	O-Ring 80,0 x 2,0 DIN 3770 NBR70	
17	6122313	1	Pfropfen mit O-Ring	
18	7181005	1	Zylinderblock	
19	3003696	1	Ölmanschette ø14,0/ø22, 0x 5/7 NB	
20	7181006	1	Druckring	
21	3004259	1	Manschette >14x22x6	
22	7181020	1	Druckring	
23	1604958	1	Überwurf mutter 3/4" PA	
24	7181704	1	nicht mehr lieferbar Saugrohr	
25	6125144	1	Filter	
26	1119800	1	Rep.Satz oeldichtung	
27	1119801	1	Rep.satz Dichtungssystem	
30	7181910	1	nicht mehr lieferbar Zylinderkopf kompl,	
31	3004222	1	O-Ring 15,1 x 1,6 SMS 1586 NBR90	
32	3001823	1	O-Ring 6,1 X 1,6 SMS 1586 NBR70	
33	7180906	1	Ventil kompl.	
34	3003688	1	O-Ring 11,11X 1,78 ARP	
35	6122475	1	Zwischenstueck	
36	3004277	1	Stuetzring ø14,0/22,0x 1 ,9 Bz-PTF	
37	3004227	1	Manschette U- ø14,0/ø22, 0x 5,5 NBR-Gew	
38	3004228	1	Stuetzring PO	
39	7181028	1	nicht mehr lieferbar Zylinderkopf	

# Motor (A)

30 HA MASTER

15-11-2012

ET-Liste-Nr. 30HAM04

8

Pos	Artikelnr.	Me	Beschreibung
40	1119707	1	Reparatursatz fuer Ventil system
41	1814589	1	SCREW M8X90 DIN 912-8.8



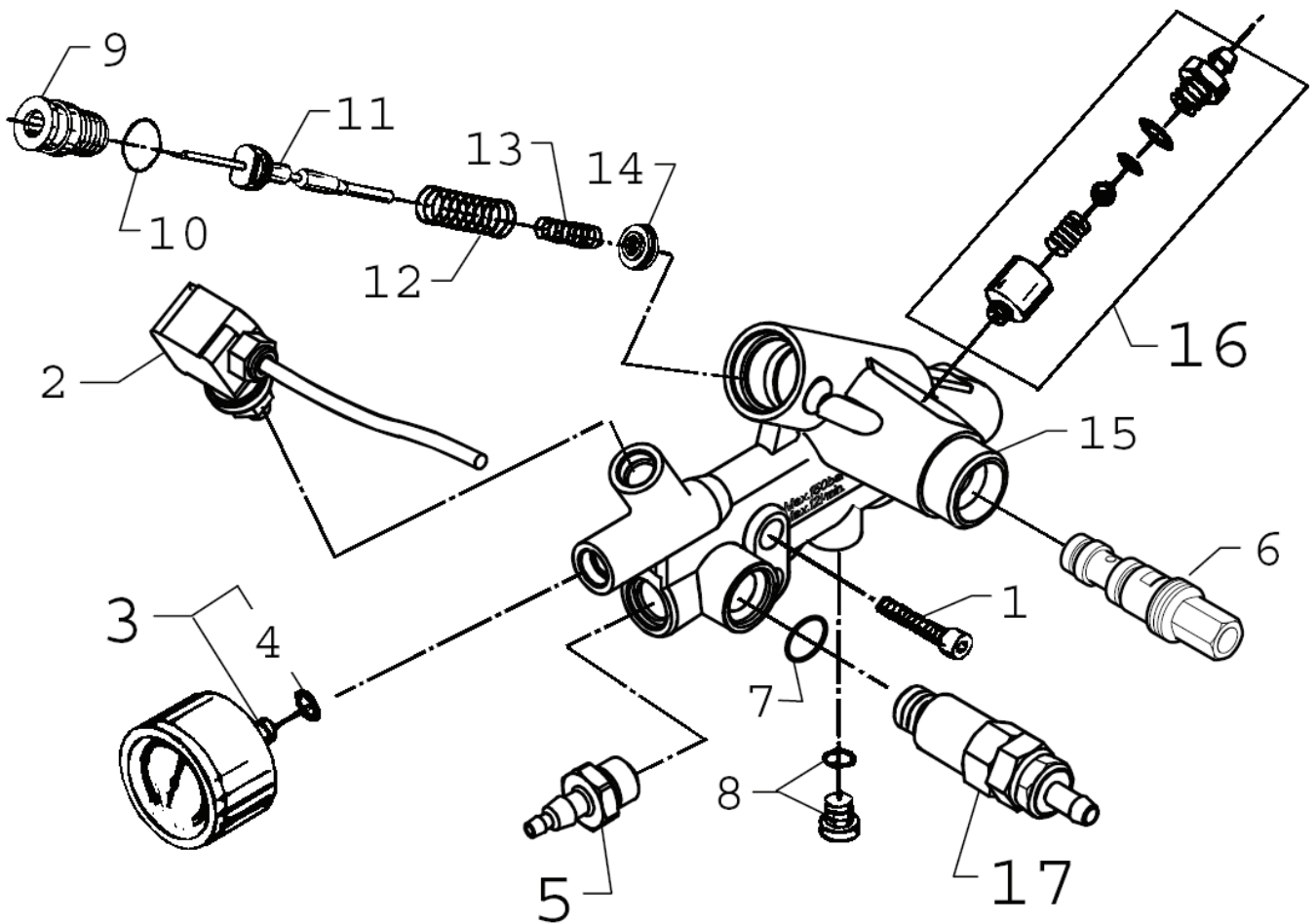
# Motor (b)

30 HA MASTER

15-11-2012

ET-Liste-Nr. 30HAM06

9



# Motor (b)

## 30 HA MASTER

15-11-2012

ET-Liste-Nr.  
30HAM06

10

Pos	Artikelnr.	Me	Beschreibung
1	1813864	1	SCREW M8X35
2	7181913	1	nicht mehr lieferbar Druckschalter 11bar kompl
3	7180931	1	Manometer m. O-Ring
4	3003662	1	O-Ring 6,0 X 2,0 DIN 3 770 NBR70
5	6187123	1	Überdruckventil
6	6124310	1	Steuerdüse, kompl.
6	7180932	1	nicht mehr lieferbar Injektor grau
7	3001070	1	O-Ring 13,1 x 1,6 SMS 1586 NBR90
8	6123655	1	Satz, Pfropfen m. O-Ring
9	6523000	1	Stopfbuchse, kompl.
10	3004245	1	O-Ring 15,88X2,62 ARP AS 568 A NBR90
11	6523003	1	Kolben kompl.
12	2602510	1	Feder fuer Start-Stop-A't omatik
13	2602509	1	Feder
14	7181939	1	nicht mehr lieferbar Sitz für Start-Stop-Auto-
15	7180658	1	Ventilgehäuse für 30 HA S nicht mehr lieferbar
16	6124314	1	Schlauchstutzen, kompl.
17	7181188	1	nicht mehr lieferbar nicht mehr lieferbar

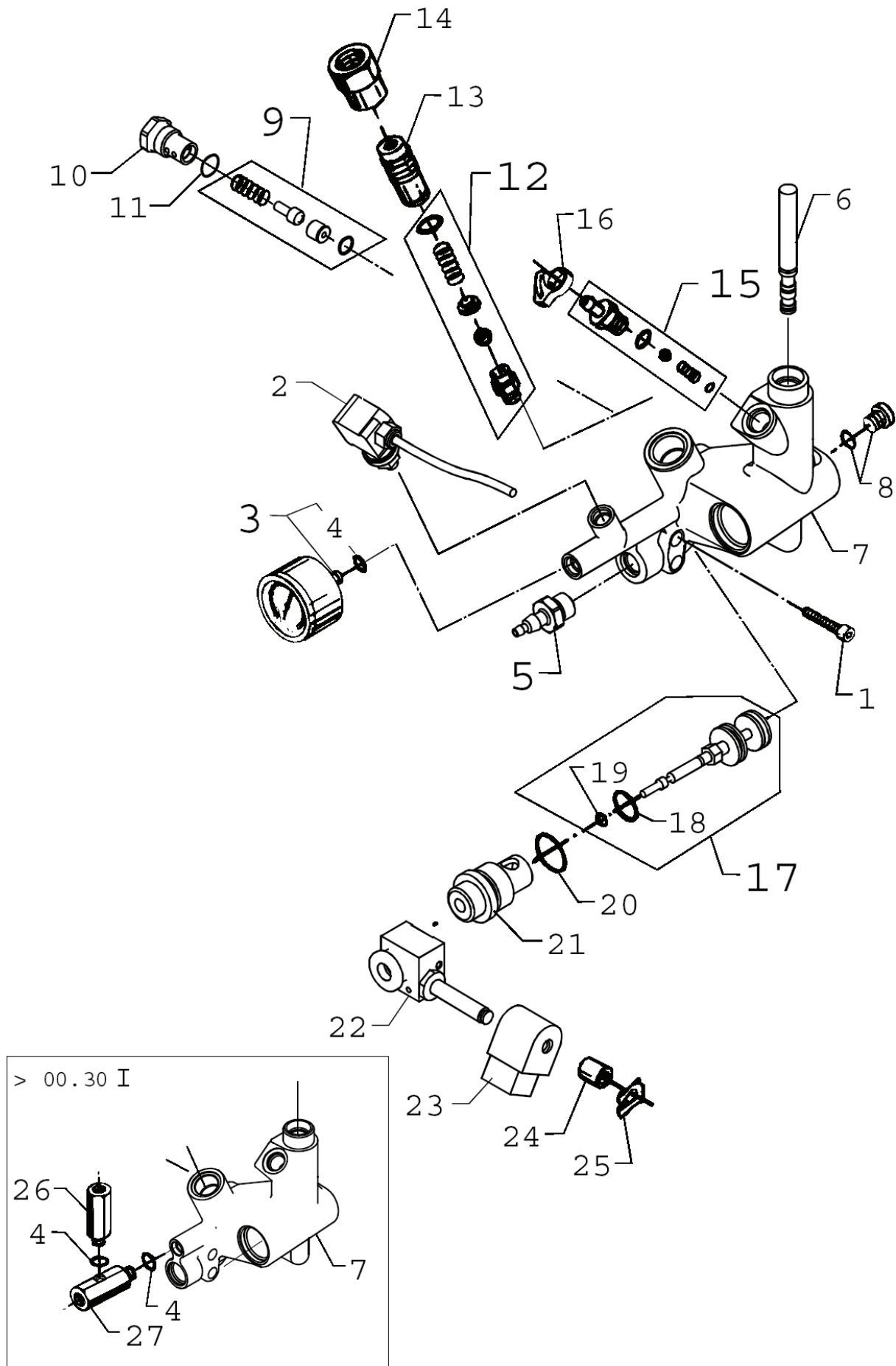
# Motor (c)

30 HA MASTER

15-11-2012

ET-Liste-Nr.  
30HAM08

11



# Motor (c)

## 30 HA MASTER

15-11-2012

ET-Liste-Nr.  
30HAM08

12

Pos	Artikelnr.	Me	Beschreibung
1	1813864	1	SCREW M8X35
2	7181913	1	nicht mehr lieferbar Druckschalter 11bar kompl
3	7180931	1	Manometer m. O-Ring
4	3003662	1	O-Ring 6,0 X 2,0 DIN 3 770 NBR70
5	6187123	1	Überdruckventil
6	7181906	1	Injektorduese m. O-Ring
6	7181907	1	nicht mehr lieferbar Injektorduese m. O-Ring k
6	7181914	1	Injektorduese mit O-Ring nicht mehr lieferbar
7	7181037	1	Ventilgehäuse bearb. Warm nicht mehr lieferbar
8	6180913	1	Verschlusspfropfen m. O-Ring
9	1119790	1	nicht mehr lieferbar Rep.satz Haltedruckventil
9	1119798	1	Druckhalteventil Reparatursatz
10	7181002	1	Pfropfen nicht mehr lieferbar
11	3000064	1	O-Ring Ø14,1x1,6
12	1118512	1	Reparatursatz Sicherheitsventil
13	6100940	1	Justierschraube
14	6100928	1	Gegenmutter
15	1119406	1	Reparatursatz Rueckschlagventil
16	1814029	1	Schlauchselle ø9,65-11, 17x 5,0 PA6.6
17	1119795	1	nicht mehr lieferbar Reparatursatz fuer Kolben
18	3003860	1	O-Ring 13,95X 2,62 ARP AS568A NBR70
19	3000387	1	O-Ring 3,1 X 1,6 SMS 1586 NBR70
20	3001963	1	O-Ring 22,0 x 3,0 SMS 1586 NBR70
21	6184525	1	Pfropfen
22	7181935	1	Dampfstufe
23	3821578	1	Spule 110-200V nicht mehr lieferbar
23	3821579	1	Spule 220-440V
24	6184533	1	nicht mehr lieferbar Buchse
25	1813591	1	nicht mehr lieferbar Sicherungsklipp
26	7181017	1	Ansatzstueck
27	7181031	1	Verlaengerungsstueck f. Manometer

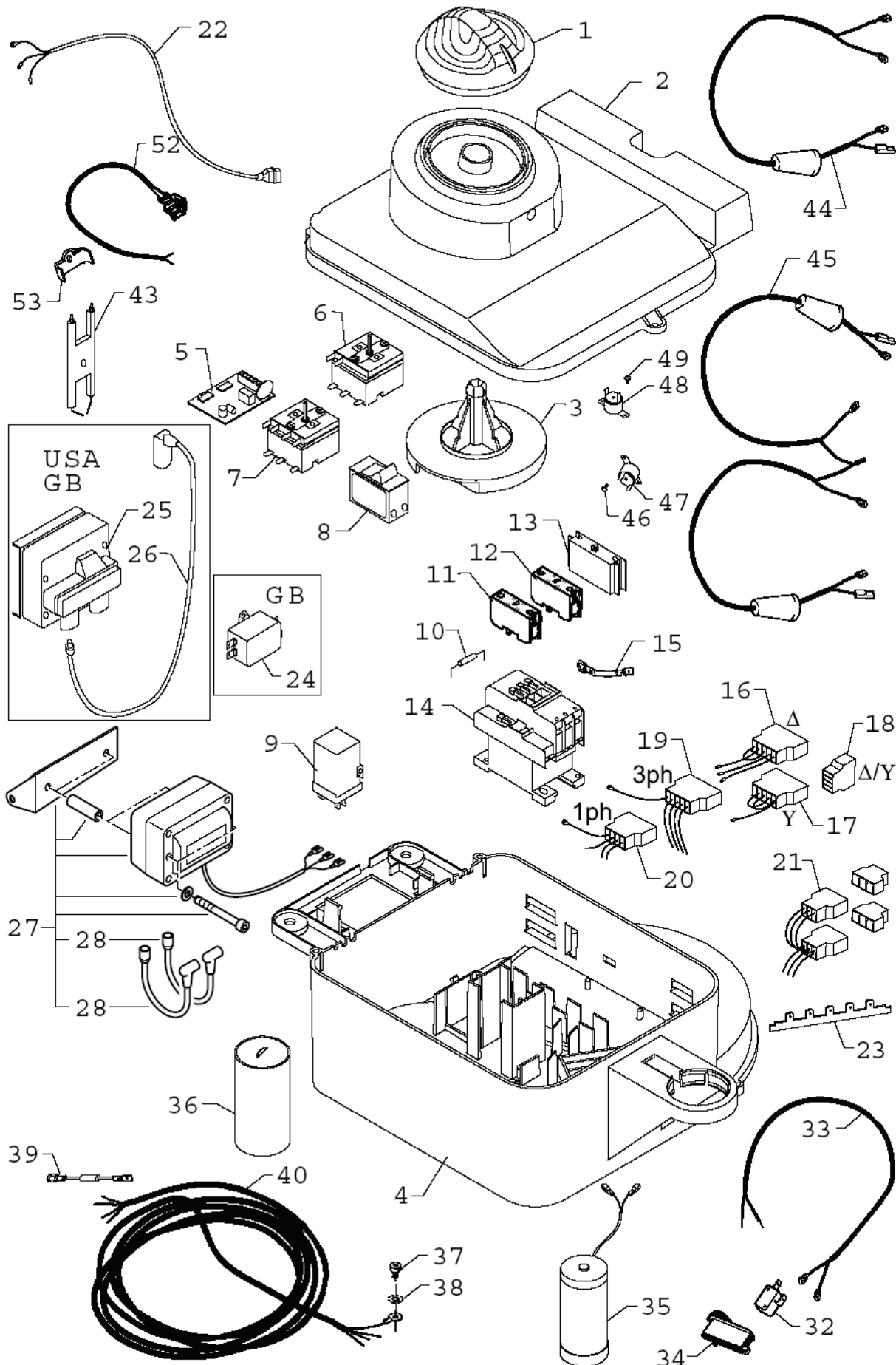
# Electric component

30 HA MASTER

15-11-2012

ET-Liste-Nr.  
30HAM10

13



# Electric component

## 30 HA MASTER

15-11-2012

ET-Liste-Nr. 30HAM10

14

Pos	Artikelnr.	Me	Beschreibung	
1	7181617	1	Drehknopf Pp	
2	7181614	1	Schaltkastendeckel PP	
3	7181641	1	Kurvenscheibe	
4	7181611	1	nicht mehr lieferbar Elektrogehoeuse, unterste	
5	6420050	1	EI, Steuerungseinheit	
6	3821745	1	Thermostat ohne Dampfstuf nicht mehr lieferbar	
7	3821588	1	Thermostat 40-80°C	
8	301000051	1	nicht mehr lieferbar Schalter 3-pol. 15A/400V	3-POL. 15A/400V
8	3821501	1	Schalter 3-ph 6A	
8	3821613	1	Schalter 13A "Weber"	
8	3821614	1	Schalter, 15A	15A
8	3821700	1	Wippschalter 16A	16A
9	3821581	1	Anlaufrelais 110V, 115V g ruen	110-115V, GREEN
9	3821582	1	Anlaufrelais 220-240V 50/ 60Hz blau	220-240V
10	3821511	1	Widerstand 560R 2W nicht mehr lieferbar	
11	3809464	1	Hilfsschalter, NO	NO, 3X400/230V,50HZ, 3X440/220V,60HZ
12	3821496	1	nicht mehr lieferbar Hilfsschalter, CB-NC	CB-NC, 3X400/230V,50HZ, 3X440/220V,60HZ
13	31000112	1	TIMER	CONTACTOR CL15 16A 230-240V 50HZ
14	103822336	1	CONTACTOR CJX2-D18.200V 3P+NO	C115,200V/50HZ MASTER *JP,50HZ*
14	3821438	1	Schuetz CI15 16A 230-240V 50Hz	CI15,16A,230-240V,50HZ, 230/400V,50HZ
14	3821439	1	Schuetz CI15 16A 400V 50H z	CI15,16A,400V,50HZ
14	3821440	1	Schütz CI15 16A 415V 50Hz	CI15,16A,415V,50HZ
14	3821568	1	nicht mehr lieferbar Schuetz CI15 16A 220V 60H	CI15,16A,220/440V,60HZ, 220V,60HZ
14	3821589	1	Schütz CI15 16A 115V 60Hz nicht mehr lieferbar	CI15,16A,115V,60HZ
14	3821610	1	nicht mehr lieferbar Schütz CI15 16A 110V 50Hz	CI15,16A,110V,50HZ
15	7180245	1	Widerstand nicht mehr lieferbar	
16	7181422	1	nicht mehr lieferbar Stecker fünfpolig 3x400/2	3X400/230V,50HZ - 3X440/220V,60HZ
17	7181421	1	Stecker fuerf polig, 3x400 nicht mehr lieferbar	3X400/230V,50HZ - 3X440/220V,60HZ
18	7181419	1	Stecker vierpolig D/Y nicht mehr lieferbar	3X400/230V,50HZ - 3X440/220V,60HZ, 3X200V,50/60HZ*
19	7181420	1	nicht mehr lieferbar Stecker fünfpolig 3ph	
20	7181418	1	Ltg mot. 5X1,0 mit nicht mehr lieferbar	
20	7181420	1	nicht mehr lieferbar Stecker fünfpolig 3ph	
20	7181430	1	PLUG 5-POLAR. COMPL.	
21	7181423	1	nicht mehr lieferbar Stecker dreipolig, Brenns	
22	7181426	1	nicht mehr lieferbar Kabel für Dampfstufe	
22	7181430	1	PLUG 5-POLAR. COMPL.	
23	7181416	1	Spatenreihenklemme nicht mehr lieferbar	
24	3821686	1	nicht mehr lieferbar Staerschutzfilter	*GB,1X110V*
25	301150002	1	nicht mehr lieferbar 30H IgnitionTransp. Kit	*US,1X220V,60HZ*
25	301150003	1	30H IGNITION TRANS. KIT	*GB,110V,50HZ*
26	7181443	1	Zuendkabel	*US*
27	301150002	1	nicht mehr lieferbar 30H IgnitionTransp. Kit	220-240V
28	301000093	1	nicht mehr lieferbar Zündkabel f. 30HA 290lg	220-240V

# Electric component

## 30 HA MASTER

15-11-2012

ET-Liste-Nr. 30HAM10

15

Pos	Artikelnr.	Me	Beschreibung
32	3821437	1	Micro-Schalter
33	3830062	1	nicht mehr lieferbar nicht mehr lieferbar
34	126482241	1	Gehäuse für Mikroschalter (Ers. f. 7181448)
35	3821343	1	Kondensator(Betrieb) 50µ F 220-240V
35	3821626	1	nicht mehr lieferbar Kondensator (Betrieb) 100 115V, 110V
36	3821063	1	nicht mehr lieferbar Kondensator 220-240V
36	3821695	1	Anlaufkondensator 500µF 2 50V 115V,110V
36	3821696	1	Kondensator (Start) 320æF STANDARD I, MASTER I, 220V,60HZ
37	1800606	1	SCREW CROSS M4X10 FZB DIN7985
38	1810308	1	Sternscheibe M4 in, Verza hn,
39	301000053	1	nicht mehr lieferbar Kondensator 1µF/250V m.
39	7180290	1	Entstörkondensator 0,68µF kpl. m.Ltg.
40	301000043	1	CABLE 4X2.0X8.5M WITHOUT *JP,200V/50/60HZ*
40	3821142	1	LTG Netz H07RN-F 3G1,5x 9 ,45 m.Stecker *US,220V,60HZ*,
40	3821649	1	EL-kabel m,hochfrequenzrel 115V,60HZ
40	7180201	1	Ltg Netz- kpl. nicht mehr lieferbar 400V,415V,230/400V, 240V 50HZ GB
40	7180225	1	Anschlußkabel, 240V 50Hz GB *GB,240V*, H07RN-F 3G1,5X 7,5 CEE7 FLH/RZ
40	7180226	1	LTG Netz H07RN-F 3G1,5x 7 ,5 CEE7 FLH/RZ *AU* *EU*
40	7180230	1	SUPPLY CORD H07RN-F3G1.5 *CA,KR* *AU,240V*
40	7180231	1	SUPPLY CORD STOW-A 14/3 *GB* 110V, 220V,60HZ
40	7180232	1	Netzkabel mit Stecker *UK *GB,110V*, 20A
43	7181221	1	Halter f. Elektrode
44	7181454	1	Kabel f. Sicherheitstherm nicht mehr lieferbar
45	7181453	1	Kabel f. Sicherheitstherm nicht mehr lieferbar
46	1803139	1	Schraube M3 x 6 ISO 7045 St-zn
47	3819859	1	Thermostat 60 dg. w/auto reset
48	3821744	1	Thermostat 150°C
49	1803139	1	Schraube M3 x 6 ISO 7045 St-zn
52	7181435	1	Leitung f, Flammenfuehler nicht mehr lieferbar
53	6184328	1	Buegel fuer Elektrodenhal nicht mehr lieferbar

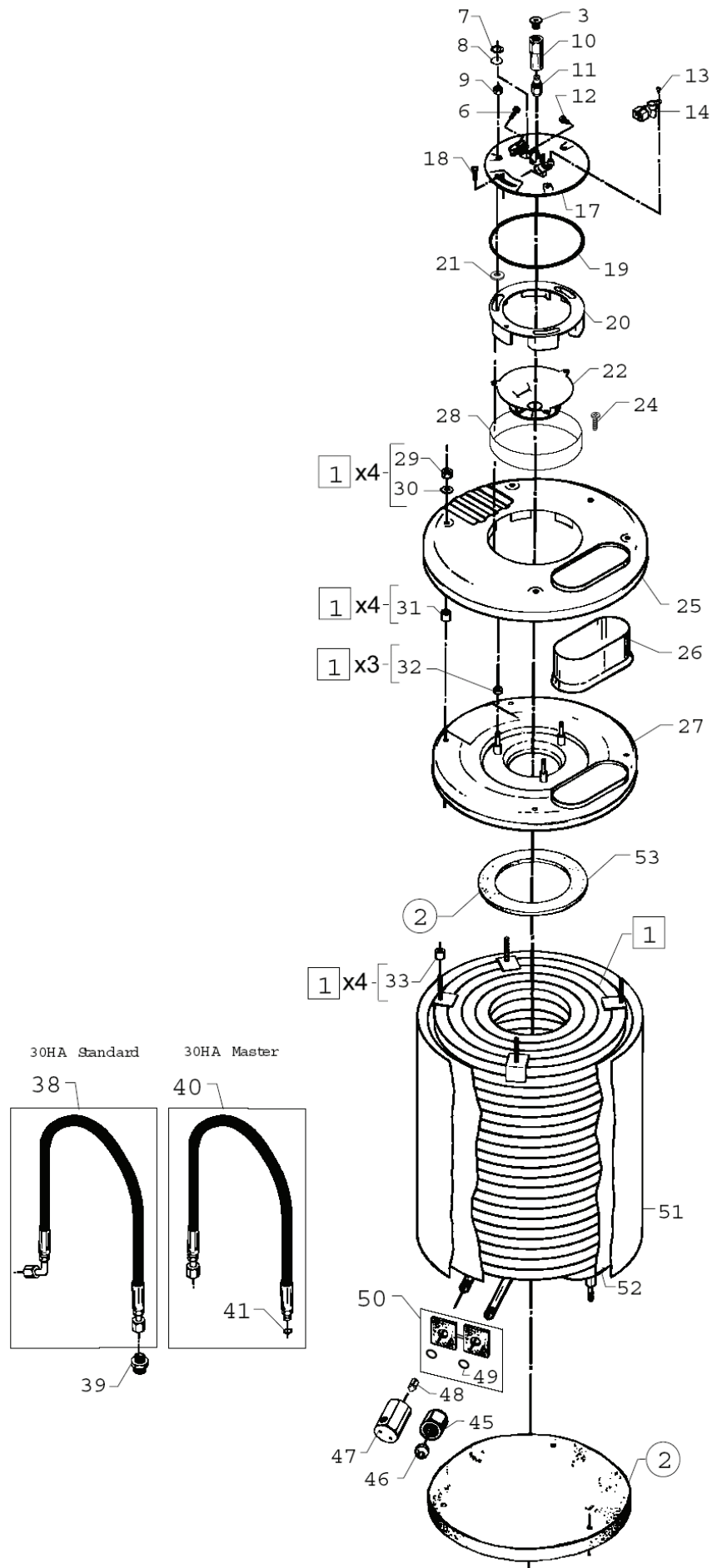
# Wärmetauscher

30 HA MASTER

15-11-2012

ET-Liste-Nr. 30HAM12

16





# Wärmetauscher

## 30 HA MASTER

15-11-2012

ET-Liste-Nr.  
30HAM12

17

Pos	Artikelnr.	Me	Beschreibung	
1	7181904	1	nicht mehr lieferbar Kessel mit muttern	
1	7181922	1	Heizschlange mit Mutter nicht mehr lieferbar	
2	1119794	1	Rep.satz f. Isolation	
3	6180913	1	Verschlusspfropfen m. O-Ring	
6	1805464	1	Schraube M4 x 16 nicht mehr lieferbar	
7	1814611	1	nicht mehr lieferbar Sicherungsring DIN 472	
8	6184295	1	Schauglas	
9	2760	1	CW Sechskantmutter M5 ISO 4032 zn	
10	7181216	1	Düsenhalter SW19x52,7 nicht mehr lieferbar	
11	2802445	1	Öldüse 1,25gal/h 80° H	
11	2802647	1	Ölduese 1,1 gal/h 4,24k g/h 80° H	
11	2802723	1	nicht mehr lieferbar Ölduese 1,10 USGAL/H 80H	*BE*
11	2802724	1	Brennstoffdüse 1,25 USFAL /H	*BE*
12	1803717	1	Schraube Taptite M4X6 nicht mehr lieferbar	
13	1800606	1	SCREW CROSS M4X10 FZB DIN7985	*SE*
14	6420300	1	Fuehler f. Flammeneberwachung	*SE*
17	6184272	1	Deckel f. Kessel nicht mehr lieferbar	*SE*
17	6240262	1	Brennerdeckel nicht mehr lieferbar	
18	1803030	1	Schraube M5 x 12 ISO 7045 St-zn	
19	6184296	1	Dichtung	
20	6184255	1	Luftregulierung nicht mehr lieferbar	
21	1807999	1	Schreibe M5 5,3X10X1	
22	6184350	1	nicht mehr lieferbar Luftverteiler	
24	1813781	1	Schraube M5x8 7985 St-zn	
25	6184281	1	Kesseldeckel Außen Ø332 nicht mehr lieferbar	
26	6184259	1	Schornstein	
27	6184360	1	Kesseldeckel Innen kpl nicht mehr lieferbar	
28	6184322	1	Luftfilter	
29	2758	1	CW Sechskantmutter M8 ISO 4032 zn	
30	1800796	1	Scheibe 8,4	
31	6184275	1	Buchse	
32	6184294	1	Buchse	
33	6184293	1	Buchse Ø13ø9,5 H12 nicht mehr lieferbar	
38	64444	1	HD-Schlauch DN10x600 1/4" M22x1,5 Winke	
39	1602770	1	Versch. DIN 2353 D X12L G1/4A St-zn	
40	1450005	1	Hochdruckschlauch kompl	
41	3000072	1	O-Ring 10,1 X 1,6 SMS 1586 NBR70	
45	6184288	1	Überwurfmutter	
46	6184287	1	Nippel	
47	7181220	1	nicht mehr lieferbar Verteilstück SW30x63	
48	7181026	1	Kolben nicht mehr lieferbar	
48	7181035	1	nicht mehr lieferbar Kolben	60HZ
49	3004278	1	O-Ring 15,6 X 2,4 SMS 1586 Silicon	

# Wärmetauscher

30 HA MASTER

15-11-2012

ET-Liste-Nr.  
30HAM12

18

Pos	Artikelnr.	Me	Beschreibung
50	7181326	1	nicht mehr lieferbar nicht mehr lieferbar
51	7181202	1	Brennermantel Ø327x439 nicht mehr lieferbar
52	7181909	1	nicht mehr lieferbar Innenmantel m. Isolation
53	1119700	1	Heizschlangedichtung

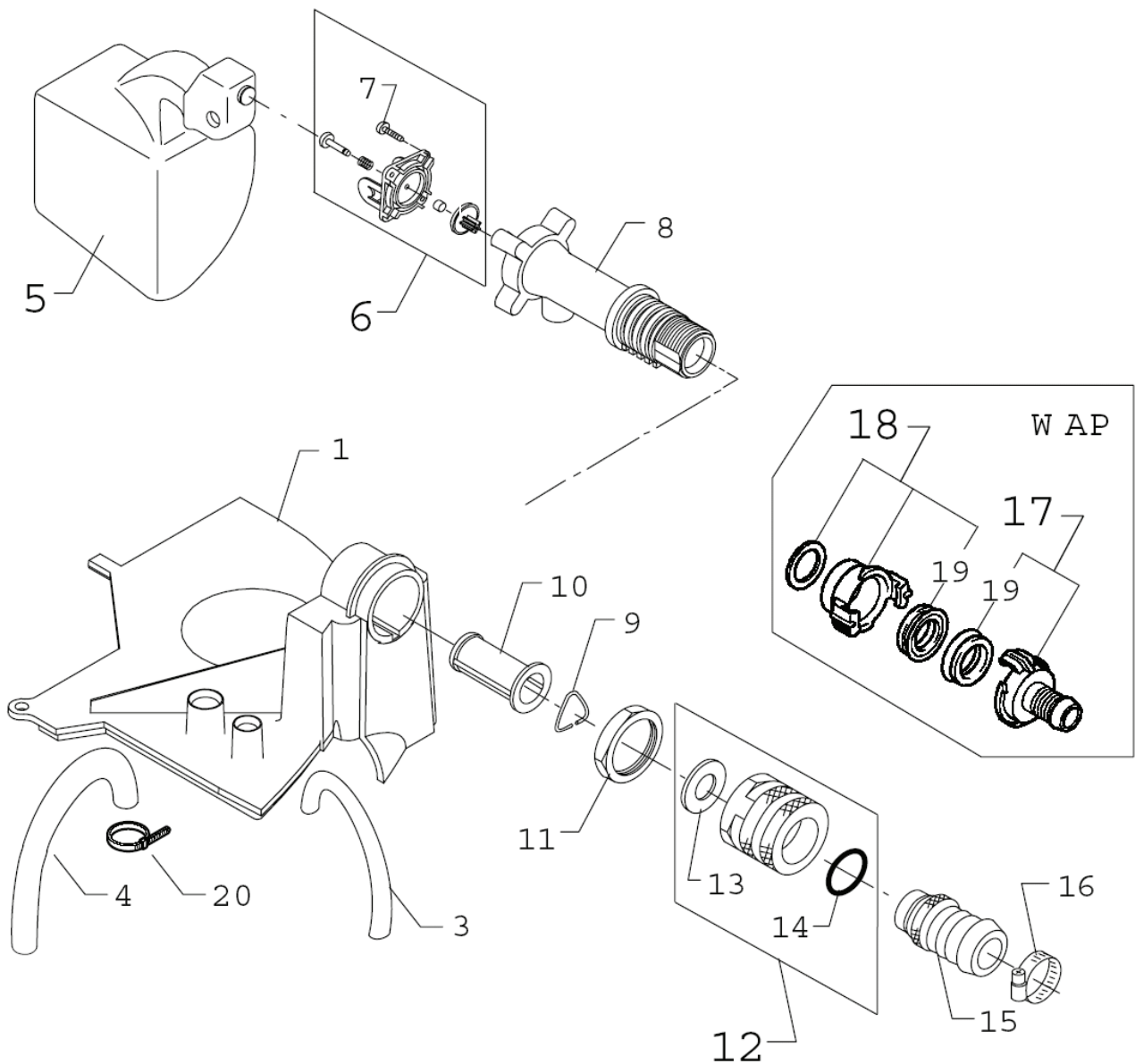
# Float house

30 HA MASTER

15-11-2012

ET-Liste-Nr. 30HAM14

19



# Float house

## 30 HA MASTER

15-11-2012

ET-Liste-Nr.  
30HAM14

20

Pos	Artikelnr.	Me	Beschreibung
1	7181621	1	Schwimmergehäusedeckel nicht mehr lieferbar
3	5226147	1	Schlauch Ø4 / Ø7,2 klar MEWA PVC PLEASE INDICATE LENGTHS IN METRES WHEN ORDERING
4	2450004	1	Schlauch 1/4ø L=1200mm nicht mehr lieferbar
5	1119793	1	nicht mehr lieferbar Rep.satz Schwimmer
6	1119792	1	nicht mehr lieferbar Rep.satz Schwimmerventil
7	1813641	1	Schraube EJOT- KB40X16 WN 1412 A2
8	7181700	1	Schwimmerventil
9	1807833	1	Klemmring f. Filter
10	6125144	1	Filter
11	1800341	1	Gegenmutter 3/4"
12	1602945	1	Kupplung kpl. 3/4" Wasserzulauf
13	3001237	1	Dichtring 24,5x16x3
14	3000320	1	O-Ring Ø20x3
15	1604669	1	Nippel 1/2", Schnellkupplung 01K
15	1605955	1	Nippel *US*
16	8298	1	CW Schlauchschelle SGL 16 -27
17	1311	1	Geka-Schlauchtülle 3/4"
18	1718	1	Geka Gewindestück 3/4"
19	6502	1	Dichtung GEKA-Kuppl.
20	15147	1	Kabelband 3,5x1,3x175

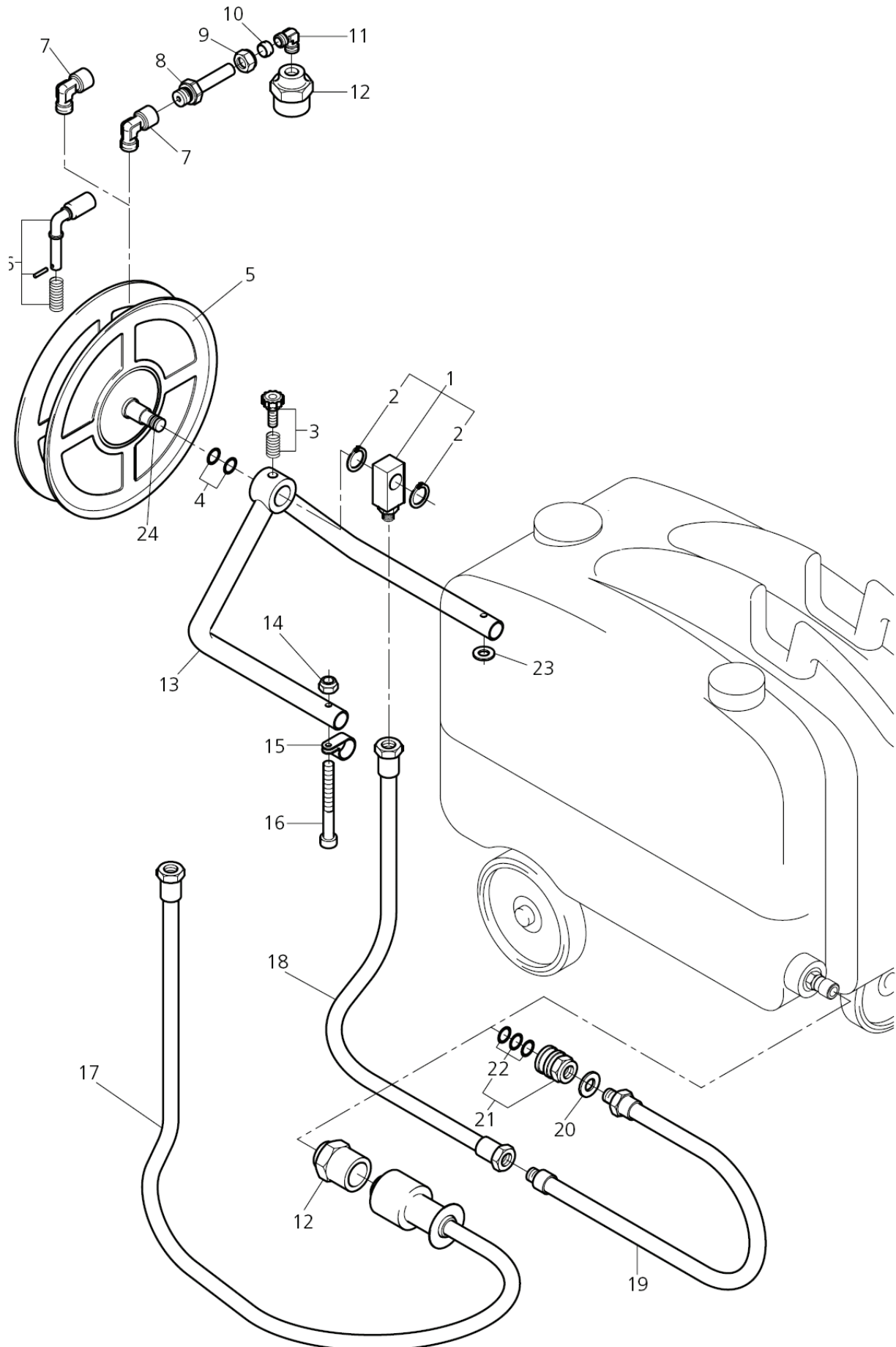
# Schlauchtrommel

30 HA MASTER

15-11-2012

ET-Liste-Nr.  
30HAM16

21



# Schlauchtrommel

30 HA MASTER

15-11-2012

ET-Liste-Nr. 30HAM16

22

Pos	Artikelnr.	Me	Beschreibung
1	6408011	1	Gelenk
2	1802057	1	Seegerring U 20 x1,2
3	6408012	1	Sterngriff m, Feder nicht mehr lieferbar
4	1119398	1	Reparatursatz O-Ringe
6	6408014	1	Handgriff ,kompl. nicht mehr lieferbar
7	1609314	1	nicht mehr lieferbar nicht mehr lieferbar
8	65446	1	Versch. XEVGE 12LR3/8"x 49 V
9	1081	1	CW Überwurfmutter DIN 387 0-A L 12
10	1080	1	CW Schneidring L12 B DIN 38
11	1823	1	Verschraubung WE 12L/R3/8 "
12	64235	1	Konverter G3/8"xM27x1,5
13	6408046	1	HOLDER. 30HA
14	11619	1	CW Sechskantmutter M6 ISO 7042 zn
15	1814625	1	PIPE CLAMP
16	1814624	1	BOLT M6X70
17	65456	1	nicht mehr lieferbar HD-Schlauch DN 8x 1,3M M1
18	6408016	1	Schlauch, kompl.
20	3001237	1	Dichtring 24,5x16x3
21	106402075	1	Schnellkupplung kpl. "KEW - ERGO3000"
22	3000320	1	O-Ring Ø20x3
23	2764	1	CW Scheibe 6,4x1,6 ISO 7089 zn
24	6408045	1	Wellenzapfen f. Schlauchtrommel