

# MAXXI 4-69 SCHIPPERS

---

Model:  
MAXXI SHIPPERS



Stückliste Deutsch

27-10-2012

**Nilfisk**  
**ALTO**  
works for you

[www.nilfisk-alto.com](http://www.nilfisk-alto.com)

Ersatzteilbestellungen unter [www.gluesing.net](http://www.gluesing.net)

# Inhalt

MAXXI 4-69 SCHIPPERS

<b>Frame, cabinet</b>	<b>3</b>
<b>Motor</b>	<b>5</b>
<b>Pumpe</b>	<b>7</b>
<b>Pumpendichtungssatz</b>	<b>9</b>
<b>Regelsicherheitsblock (a)</b>	<b>11</b>
<b>Regelsicherheitsblock (b)</b>	<b>13</b>
<b>Schaltkasten</b>	<b>15</b>
<b>Special accessoires only for Shippers</b>	<b>17</b>

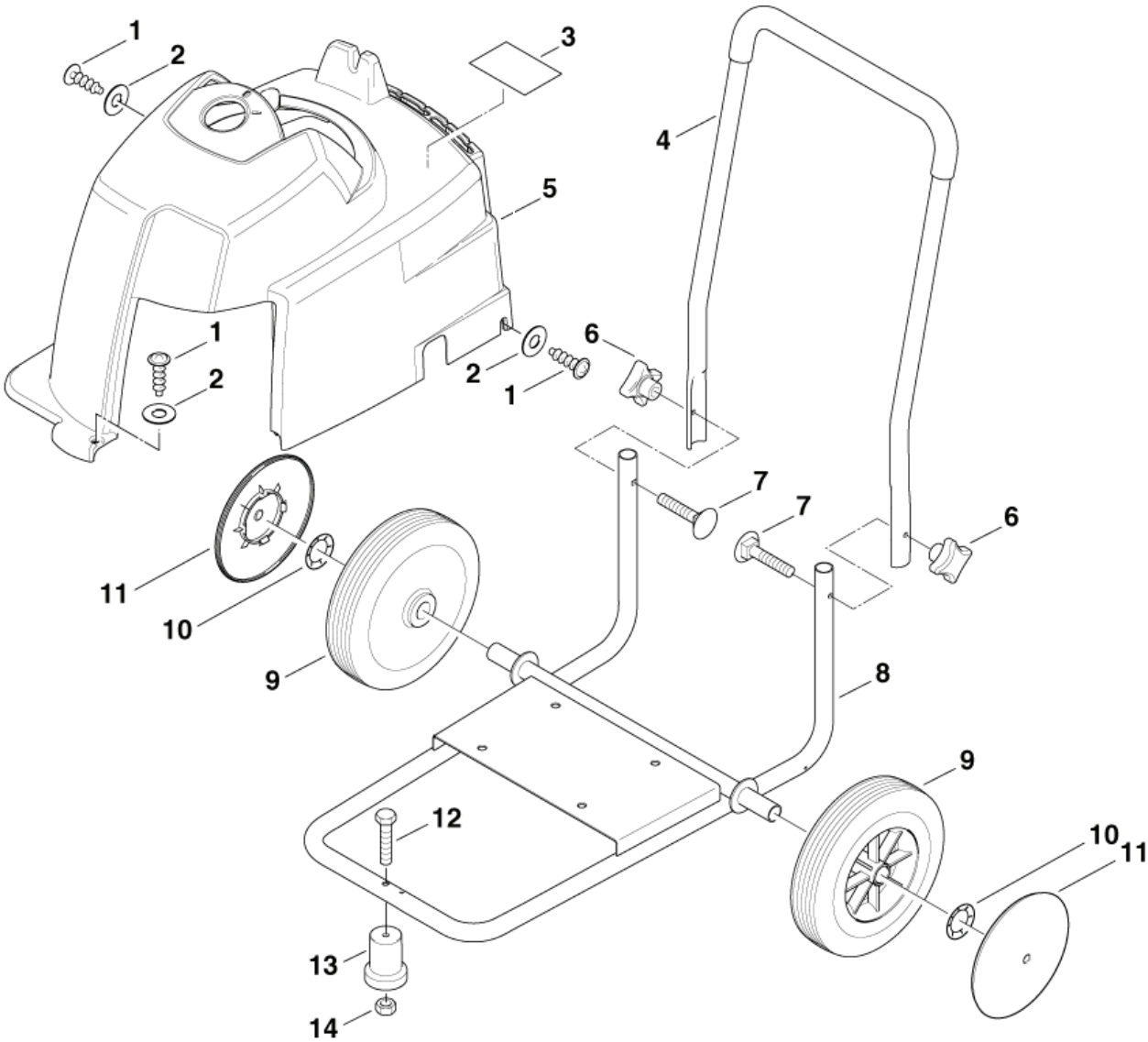
# Frame, cabinet

MAXXI 4-69 SCHIPPERS

27-10-2012

ET-Liste-Nr.  
MAXXI46907

3



MAXXI4-69Schippers-107

# Frame, cabinet

## MAXXI 4-69 SCHIPPERS

27-10-2012

ET-Liste-Nr.  
MAXXI46907

4

Pos	Artikelnr.	Me	Beschreibung
1	40107	3	Blechschraube 4,8x13
2	2766	3	CW Scheibe 6,4x1,6 A ISO 7093-1 zn
3	48083	1	Klebeschild HD-Strahl
4	301001882	1	HANDLEBOW MAXXI VA
5	301001883	1	SHROUD MAXXI 4 GREEN PP
6	909100169	2	Sterngriff M6
7	909100366	2	SAUCER HEAD SCREW
8	301001881	1	BASE FRAME MAXXI 4
9	301000988	2	Rad ø250x55
10	1813799	2	Federtellerscheibe
11	301001884	2	Radkappe Ø183
12	2756	1	Sechskantschraube M8x45
13	301000979	1	Stützfuß Ø62x94
14	61467	1	Sechskantmutter M8 "TENS I LOCK" St-zn

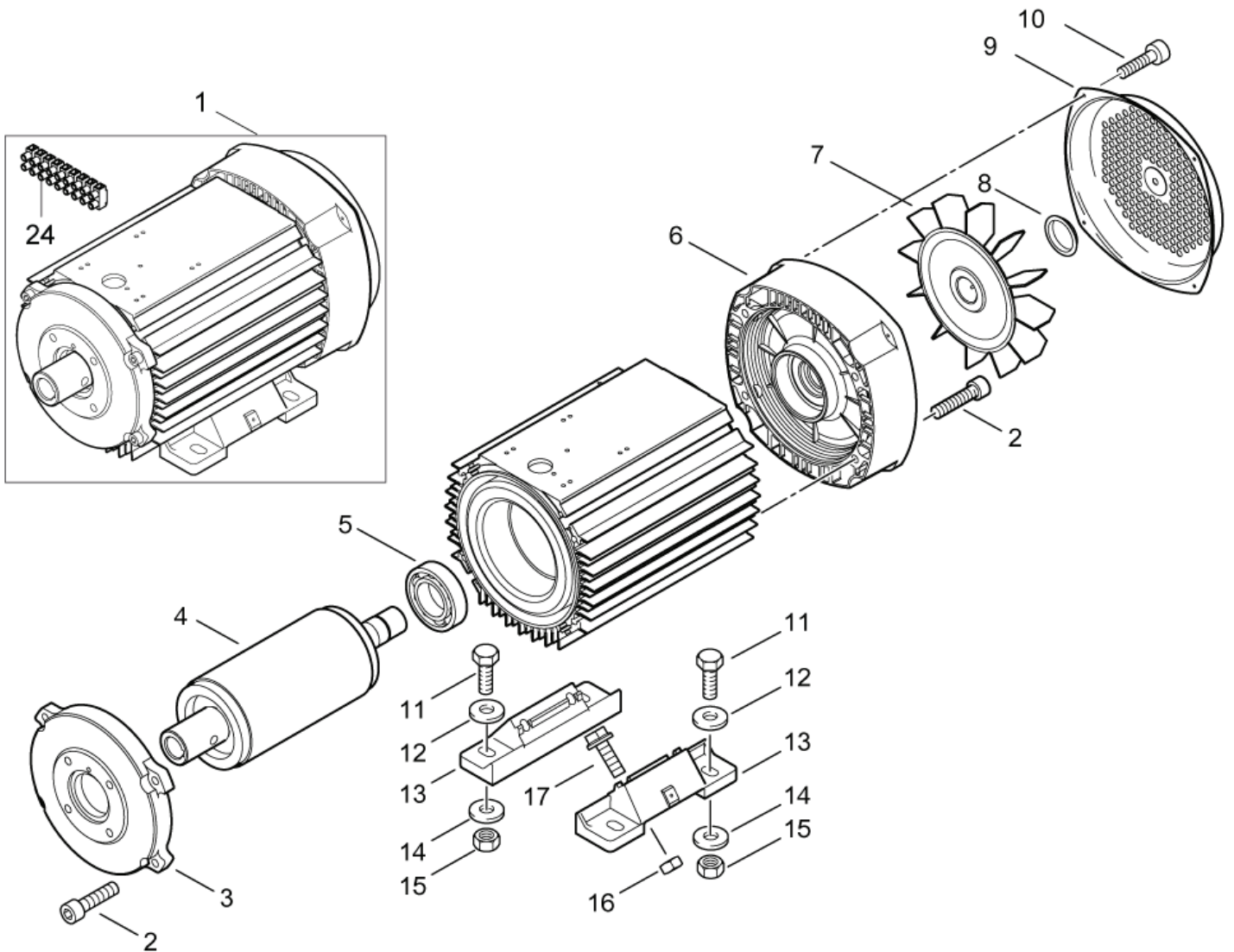
# Motor

MAXXI 4-69 SCHIPPERS

27-10-2012

ET-Liste-Nr.  
MAXXI46901

5



<b>Motor</b>		27-10-2012
MAXXI 4-69 SCHIPPERS		ET-Liste-Nr. MAXXI469U1
		6

Pos	Artikelnr.	Me	Beschreibung
1	101118021	1	Motor 6,7kW, 230/400/3
2	6863	8	Zylinderschraube M8x35
3	301001119	1	Motorflansch
4	301001124	1	Rotor Motor 6,7kW
5	5905	1	Wälzlager 6306-2Z
6	301001113	1	Lagerdeckel Hinten
7	301001117	1	Lüfterrad
8	301001112	1	Klemmring
9	301001115	1	Lüfterhaube
10	8822	4	Blechschrabe 3,5x9,5
11	32964	4	CW Sechskantschraube M10x 30 ISO 4017 zn
12	4827	4	CW Scheibe 10,5x2,5 A ISO 7093-1 zn
13	301001126	2	Motorfuß H45mm
14	2767	4	CW Scheibe 10,5x2,0 ISO 7090 zn
15	8952	4	CW Sechskantmutter M10 ISO 7042 zn
16	6052	4	CW Sechskantmutter M8 DIN 985 ZN
17	27372	4	Schraube M8x20
24	101117839	1	TERMINAL PLUG AND TERMINAL PINS



# Pumpe

MAXXI 4-69 SCHIPPERS

27-10-2012

ET-Liste-Nr.  
MAXXI469U3

8

Pos	Artikelnr.	Me	Beschreibung
1	2788	4	Zylinderschraube M8x16
2	301001166	1	Lagerdeckel 80x80x8 Ges chl.
3	301001140	1	Passscheibe 80x80x0,05
3	301001141	1	Passscheibe 80x80x0,10
3	301001142	1	Passscheibe 80x80x0,20
3	301001143	1	Passscheibe 80x80x0,25
4	909100163	1	Wälzlager 30304
5	301001460	1	Ölmeßstab G3/8"
6	3001740	3	O-Ring Ø7,66x1,78
7	301001138	3	Bolzen
8	909100158	6	Zylinderschraube M6x14
9	301001158	1	Deckel
10	301001135	1	Stopfen G3/8"
11	56554	1	O-Ring Ø14x1,78
12	301001168	3	Pleuel ( 1 Stück )
13	301001156	3	Kolbenstange
14	49900	3	Stützring Ø8x11x1
15	301001139	3	Distanzscheibe
16	909100165	3	Dichtring Ø8x17
17	909100167	3	Sechskantmutter M8
18	301001165	1	Kurbelwelle No.1
19	19639	1	Passfeder A 8x7x25
20	909100162	1	Wälzlager 30205
21	301001167	1	Lagerdeckel 80x80x8 Off en
22	2798	4	Federring 8
23	3928	4	Schraube M8x30
24	301001157	1	Gehäuse
25	56554	1	O-Ring Ø14x1,78
26	301001135	1	Stopfen G3/8"
28	5127	1	Dichtring Ø21x26
29	301001136	1	Stopfen G1/2"/SW24x17
30	1409	1	Dichtring Ø17x23
31	301001134	1	Stopfen G3/8"
32	909100168	8	Sicherungsscheibe Ø8
33	1814597	8	Zylinderschraube M8x70
34	103004342	6	O-Ring Ø17,86x2,62
35	301001137	6	Stopfen M22 SW24x21
36	301001172	1	Ventilblock
37	301001155	3	Kolbenführung Ø20 "NP5- Pumpe"
41	301001171	1	Ventilblock Kpl. Ø20mm K olben
42	301000793	1	Pumpe NP5



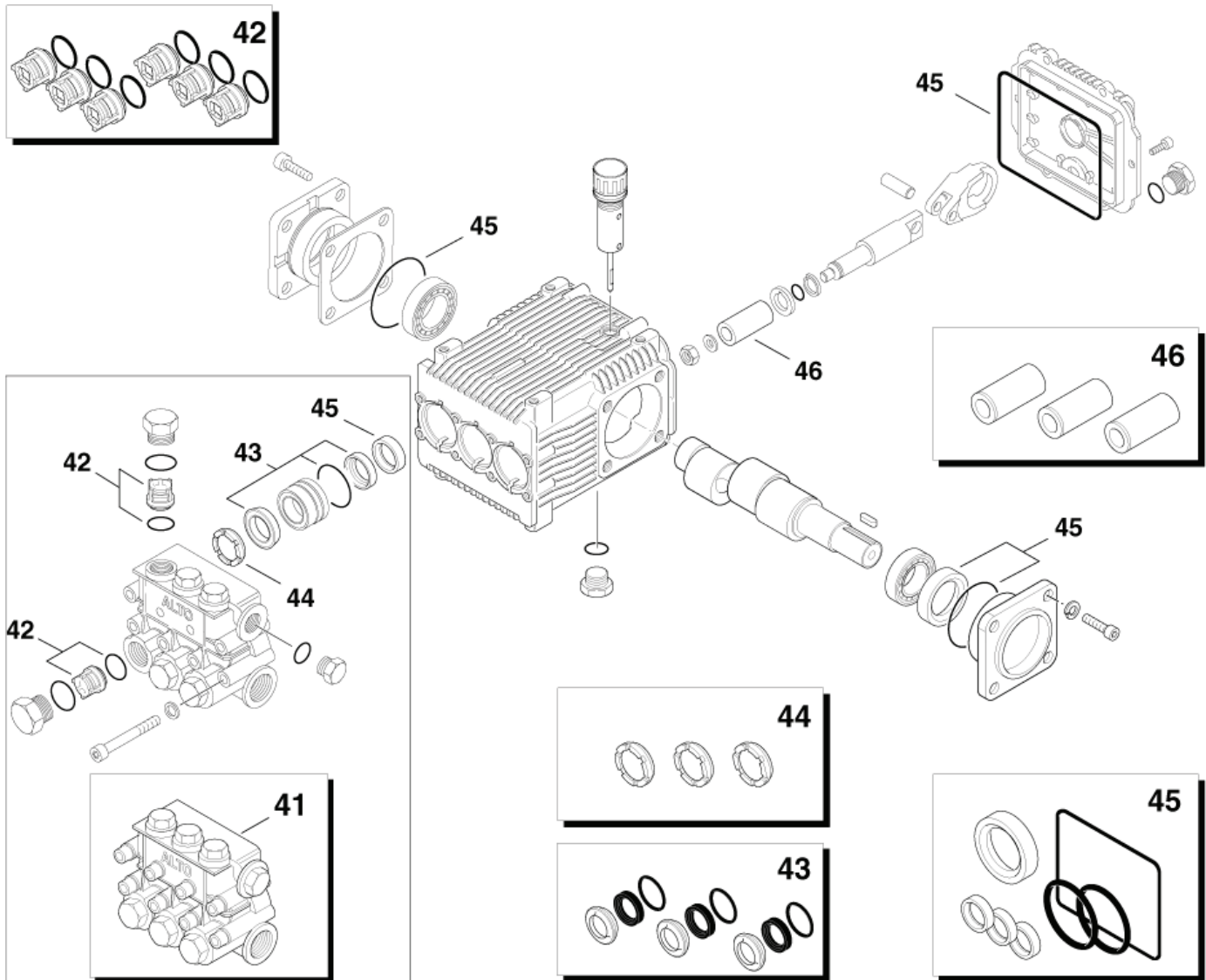
# Pumpendichtungssatz

MAXXI 4-69 SCHIPPERS

27-10-2012

ET-Liste-Nr.  
MAXXI46904

9



MAXXI4-69Schippers-IO4

# Pumpendichtungssatz

MAXXI 4-69 SCHIPPERS

27-10-2012

ET-Liste-Nr.  
MAXXI469U4

10

Pos	Artikelnr.	Me	Beschreibung
41	301001171	1	Ventilblock Kpl. Ø20mm K olben
42	301001153	1	ET-Set Ventile [6x]
43	301001149	1	ET-Set Kolbendichtung Ø20
44	301001152	1	ET-Set Stützring Ø20
45	301001150	1	ET-Set Öldichtung
46	301001147	1	ET-Set Keramikkolben Ø20 ( Set 3 Keramikhülsen )

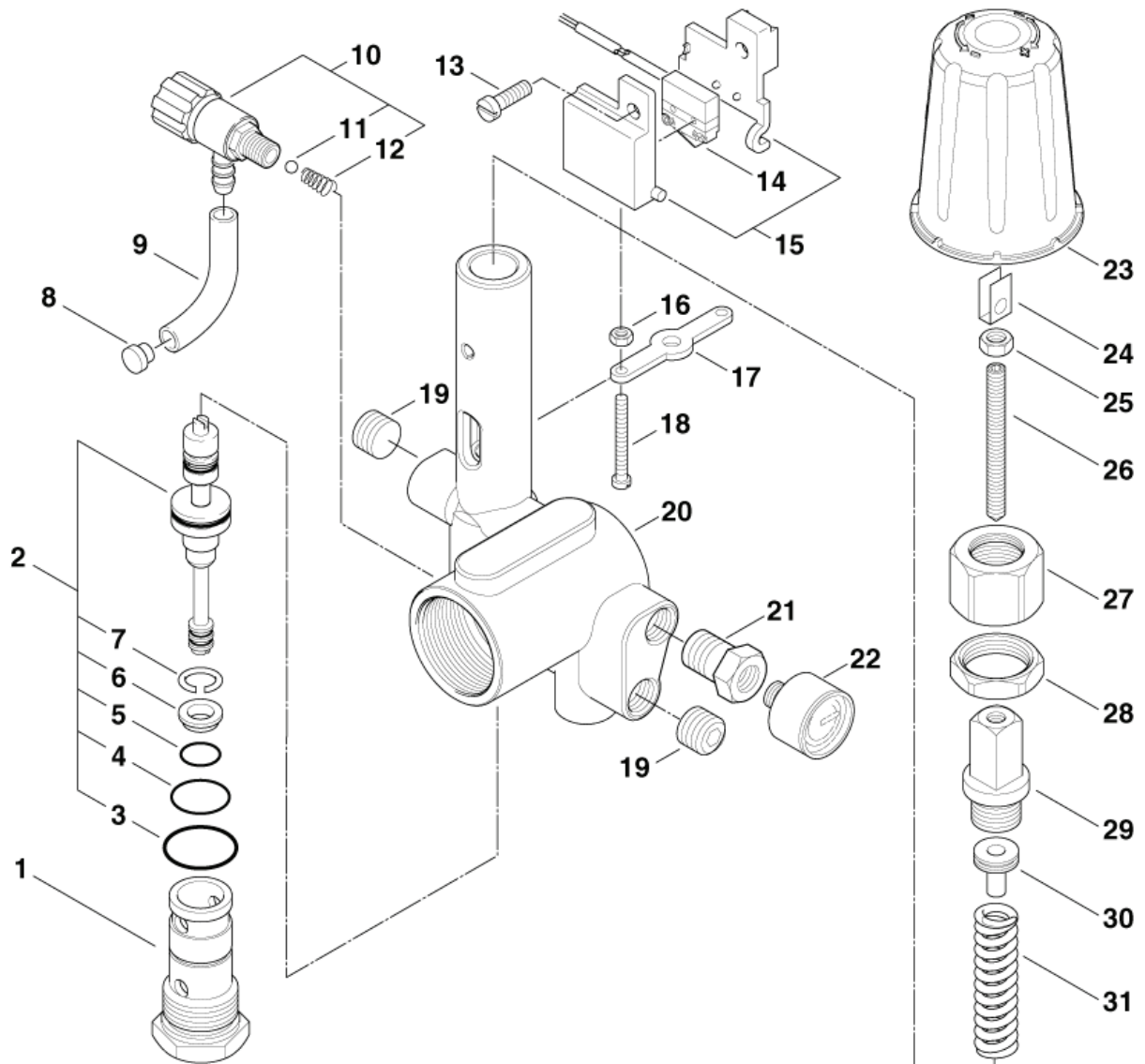
# Regelsicherheitsblock (a)

MAXXI 4-69 SCHIPPERS

27-10-2012

ET-Liste-Nr.  
MAXXI46905

11



MAXXI4-69Schippers-105

# Regelsicherheitsblock (a)

MAXXI 4-69 SCHIPPERS

27-10-2012

ET-Liste-Nr.  
MAXXI46905

12

Pos	Artikelnr.	Me	Beschreibung
1	64301	1	Hohlschraube M24x1,5
2	64314	1	Reparatursatz
3	32091	1	O-Ring Ø21x2
4	9523	1	O-Ring Ø17x1,5
5	49461	1	O-Ring Ø11x1,5
6	62708	1	Ventilsitz Ø8,5/Ø11,4/Ø1 3,9x4
7	909100001	1	Sprengring Ø14
8	6400240	1	Filter
9	5206636	1	Schlauch Ø6/Ø10
			PLEASE INDICATE LENGTHS IN METRES WHEN ORDERING
10	64312	1	Dosiereinrichtung
11	9580	1	Kugel Ø5,5
12	41132	1	Druckfeder 0,3x4,7
13	3349	1	Zylinderschraube M5x16
14	101118011	1	Endschalter 250V, 5A mit Kabel - f. 3 Phasen Gerät
15	62401	1	Halter (Ers. für 6182937)
16	2759	1	CW Sechskantmutter M4 ISO 4032 -8 zn
17	62717	1	Schaltfahne
18	5076	1	Zylinderschraube M4x25
19	6262	2	Verschlusschraube R1/4"
20	301001447	1	Gehäuse
21	10224	1	CONNECTING ADAPTER 1/4-1/8
22	301000246	1	Manometer 0-300 bar
23	301000804	1	Drehknopf
24	63946	1	Federmutter 4,8x3
25	3136	1	CW Sechskantmutter M6 ISO 4032 zn
26	62711	1	Gewindestift M6x60
27	62710	1	Überwurfmutter M24x1,5x2 1
28	62696	1	Sechskantmutter M24x1,5x 6
29	62712	1	Hohlschraube M16x1x9
30	62695	1	Federauflage
31	40972	1	Druckfeder 3,5x10,5x54
99	301001448	1	Regelsicherheitsblock MAX XI 4 250bar

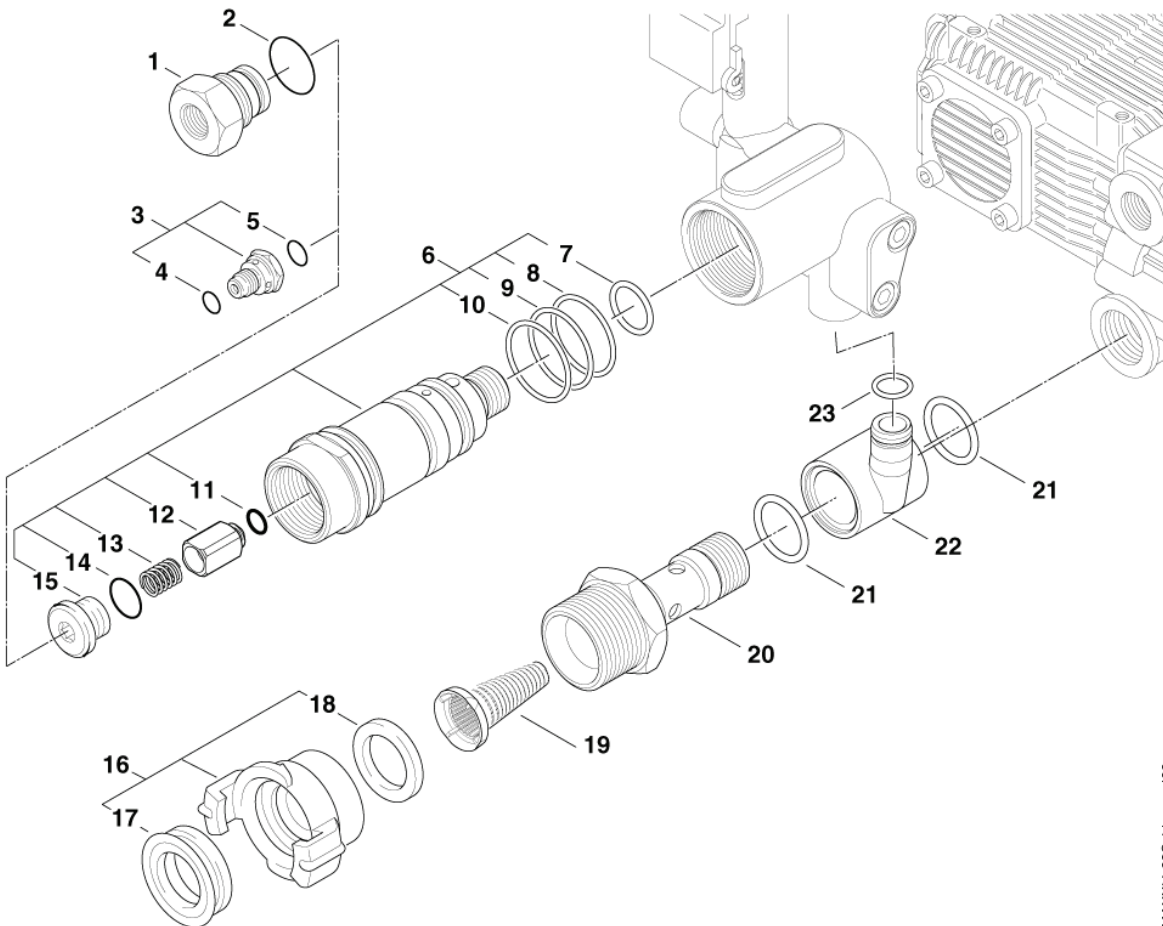
# Regelsicherheitsblock (b)

MAXXI 4-69 SCHIPPERS

27-10-2012

ET-Liste-Nr.  
MAXXI46906

13



MAXXI4-69Schippers-106

# Regelsicherheitsblock (b)

MAXXI 4-69 SCHIPPERS

27-10-2012

ET-Liste-Nr.  
MAXXI46906

14

Pos	Artikelnr.	Me	Beschreibung
1	301001939	1	Adapter HD-Ausgang M27x1,5 3/8"IG CuZn
2	32091	1	O-Ring Ø21x2
3	62157	1	Injektordüse Ø2x3
4	16925	1	O-Ring Ø8x2
5	1381	1	O-Ring Ø14x2
6	64304	1	Hohlschraube
7	16443	1	O-Ring Ø17x2
8	64307	1	O-Ring Ø23,47x2,62
9	64306	1	O-Ring Ø25,07x2,62
10	64305	1	O-Ring Ø28,24x2,62
11	9858	1	CW O-Ring 6,0 x 3,0 S MS 1586
12	6187135	1	Kolben Ø14,6
13	14522	1	Druckfeder 0,7x9,7x14,5
14	16998	1	O-Ring Ø14x1,5
15	64309	1	Stopfen M16x1
16	1718	1	Geka Gewindestück 3/4"l
17	6502	1	Dichtung GEKA-Kuppl.
18	3001237	1	Dichtring 24,5x16x3
19	101117926	1	FILTER
20	301001297	1	Hohlschraube G1/2"-G3/4" x72
21	24347	2	CW O-Ring 21,0 x 2,5 D IN 3770
22	301000778	1	Rücklauf Ø30,9x34
23	42768	1	O-Ring Ø11,2x1,8

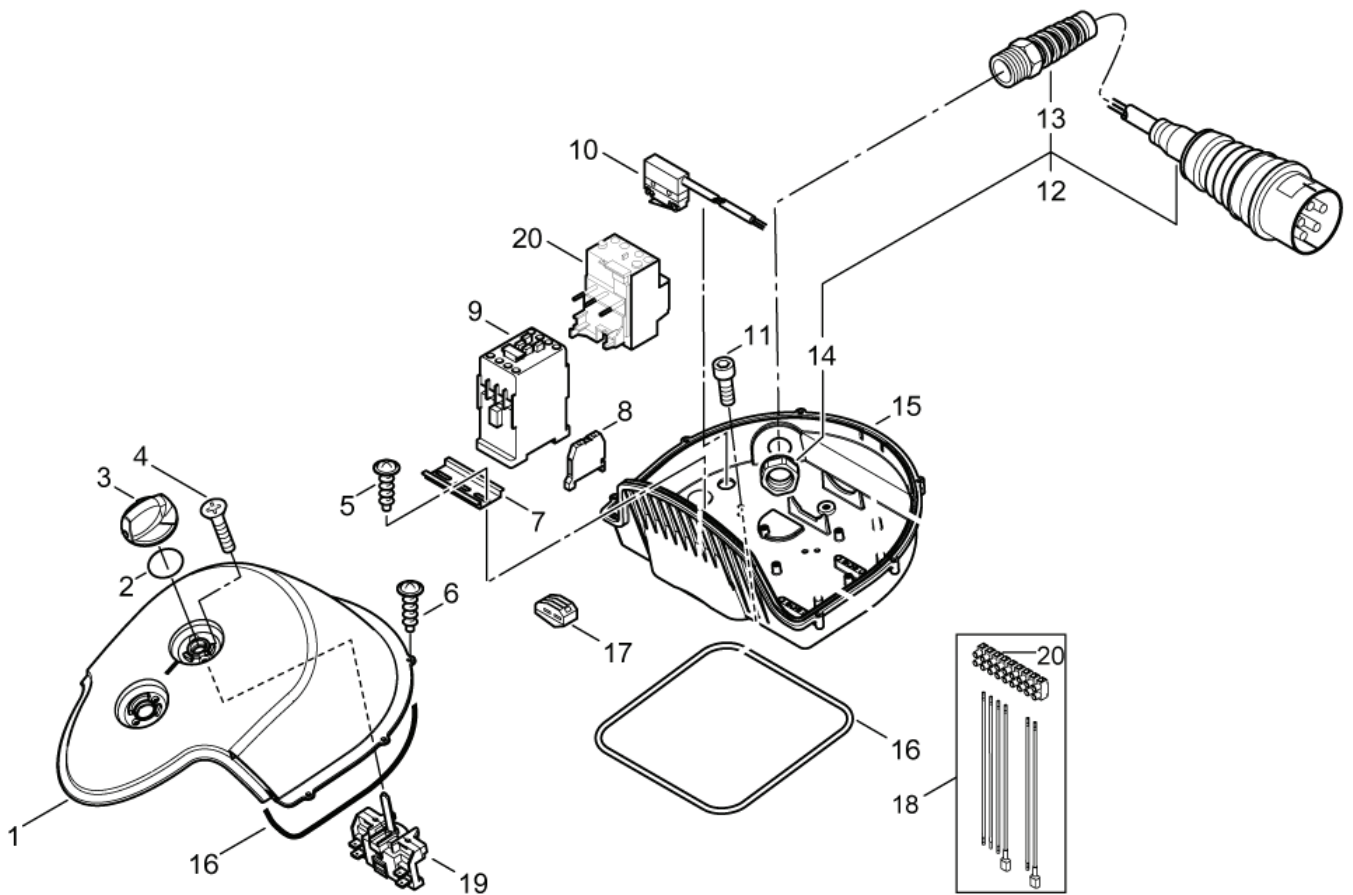
# Schaltkasten

MAXXI 4-69 SCHIPPERS

27-10-2012

ET-Liste-Nr.  
MAXXI46902

15



# Schaltkasten

## MAXXI 4-69 SCHIPPERS

27-10-2012

ET-Liste-Nr.  
MAXXI4690Z

16

Pos	Artikelnr.	Me	Beschreibung	
1	301001454	1	Schaltkastenoberteil	
2	9868	1	O-Ring Ø10x2,5	
3	909100230	1	ROTARY KNOB 6x5	
4	18274	2	Senkschraube M4x12	
5	909100046	2	Schraube 4x8	
6	1814585	6	Schraube 3x12	
7	22290	1	CW Tragschiene TS35 MeWa gelocht St/zn	PLEASE INDICATE LENGTHS IN METRES WHEN ORDERING
8	3817483	1	Reihenklemme Erde WK4	
9	103822308	1	Schütz CjX2-D25-V7 400V	
10	101118011	1	Endschalter 250V, 5A mit Kabel - f. 3 Phasen Gerät	
11	32535	4	Zylinderschraube M5x16	
12	301000834	1	Netzleitung H07RN-F 4G1, 5x6	
13	909100043	1	Kabelverschraubung M20x1 ,5	
14	909100019	1	CW Sechskantmutter M20x1 ,5 EN 50262 PA	
15	301000768	1	Schaltkastenunterteil	
16	101406054	1	Dichtung	
17	301001229	1	CW Federklemme 3x4  400V 24A grau	
18	101117858	1	POSEIDON MOTOR CABLE 9-WIRE 3 PH 2.5MM2	
19	301001058	1	Nockenschalter 10A/400Vac	
20	101117839	1	TERMINAL PLUG AND TERMINAL PINS	



# Special accessoires only for Shippers

MAXXI 4-69 SCHIPPERS

27-10-2012

ET-Liste-Nr.  
MAXXI469

17

Keine Zeichnung zur ET-Liste

# Special accessoires only for Shippers

MAXXI 4-69 SCHIPPERS

27-10-2012

ET-Liste-Nr.  
MAXXI469

18

Pos	Artikelnr.	Me	Beschreibung
0	101117817	1	HOUR COUNTER KIT