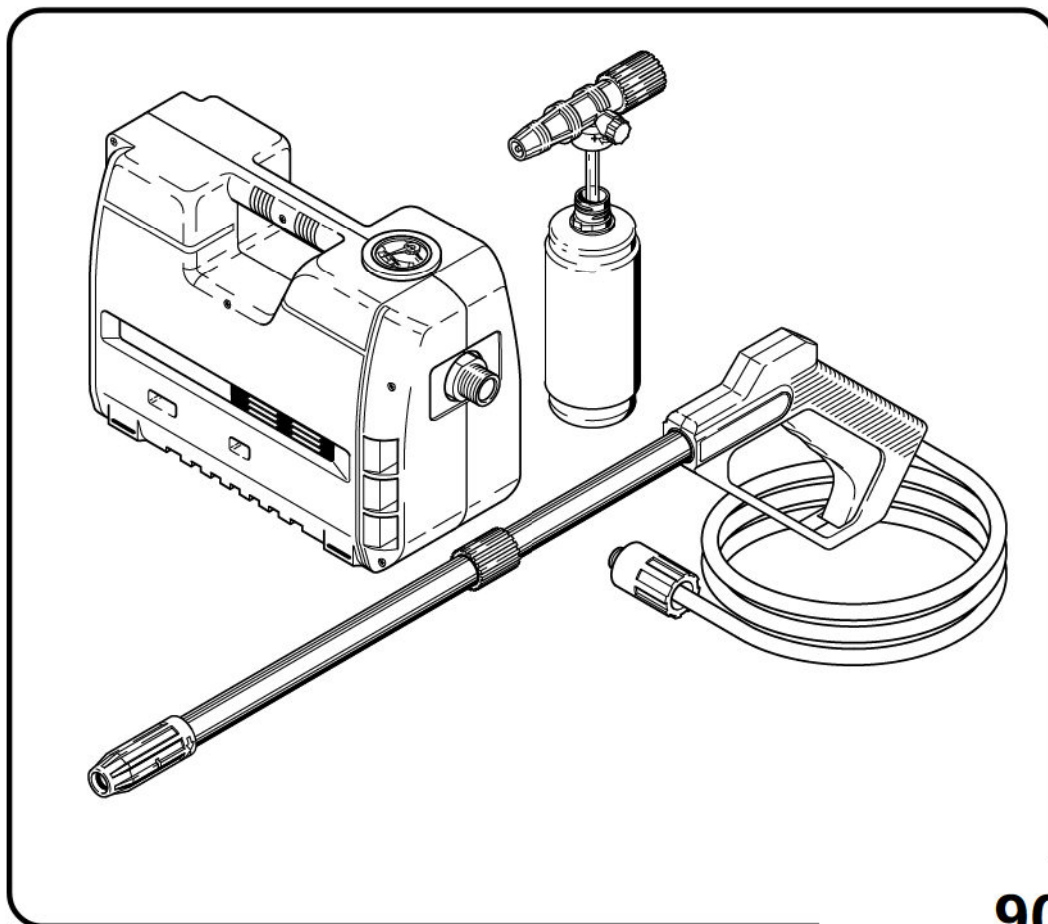
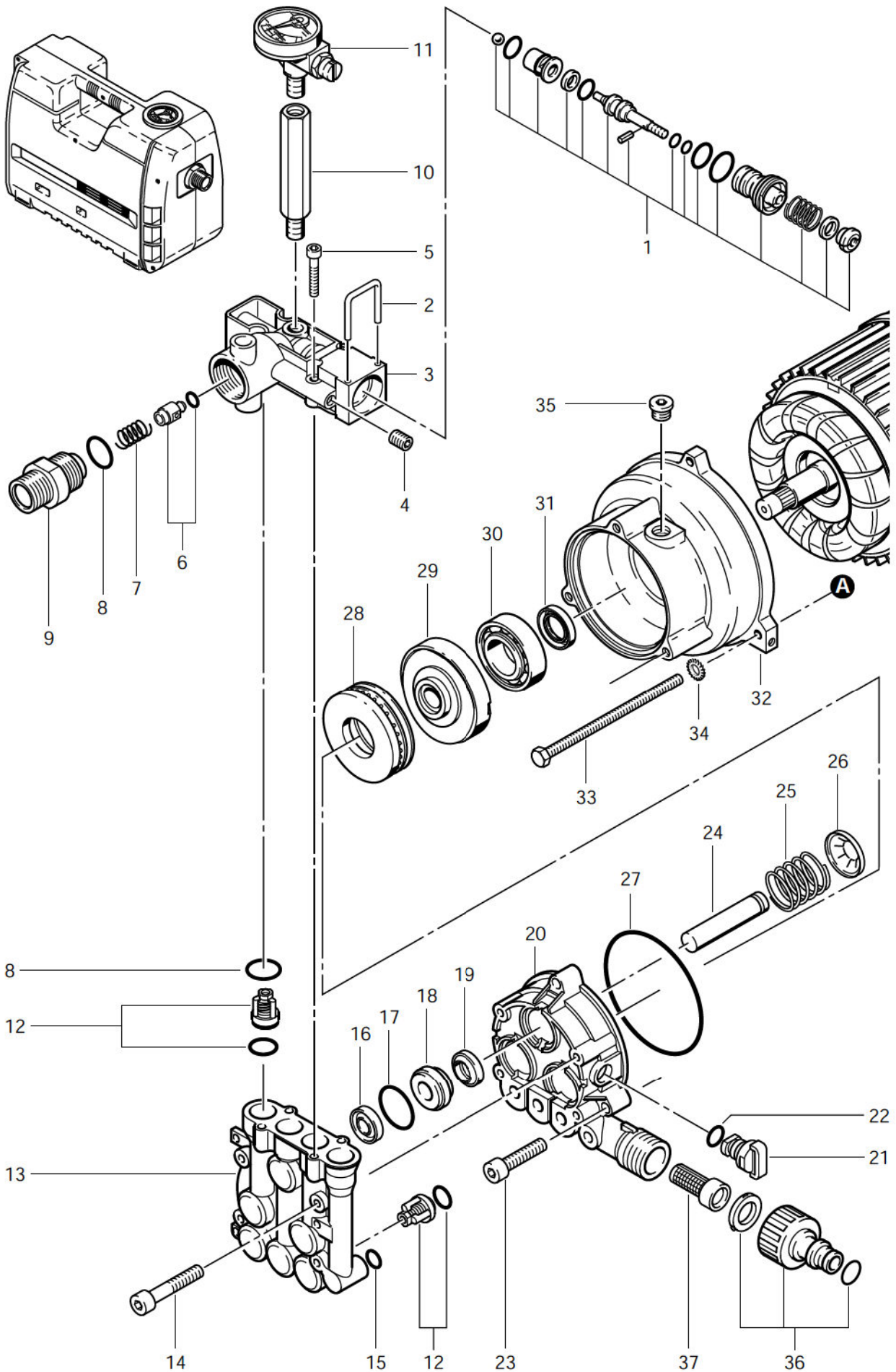


## Ersatzteilliste Spare Parts List Pièces détachées



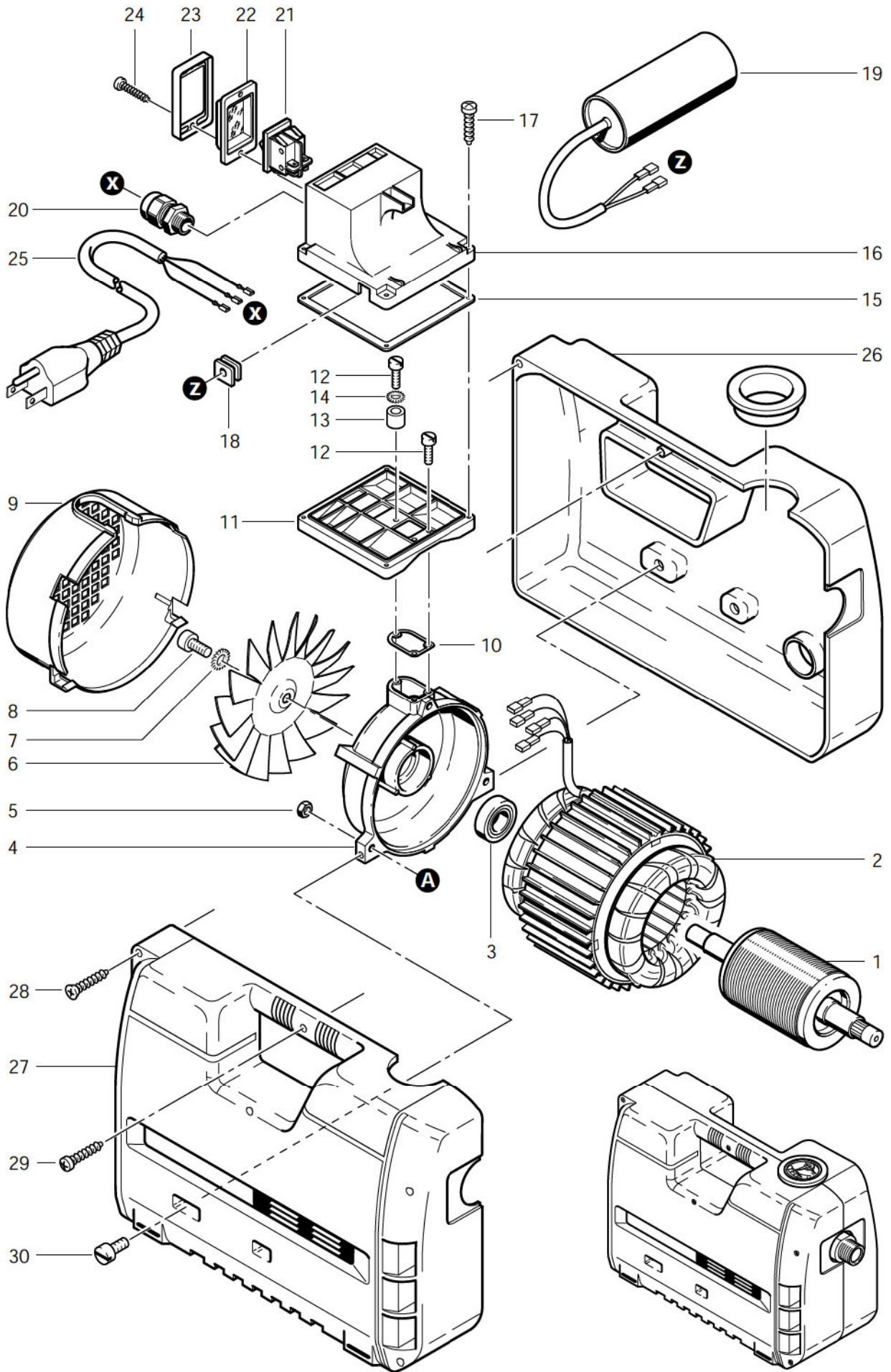
90

60335  
010198

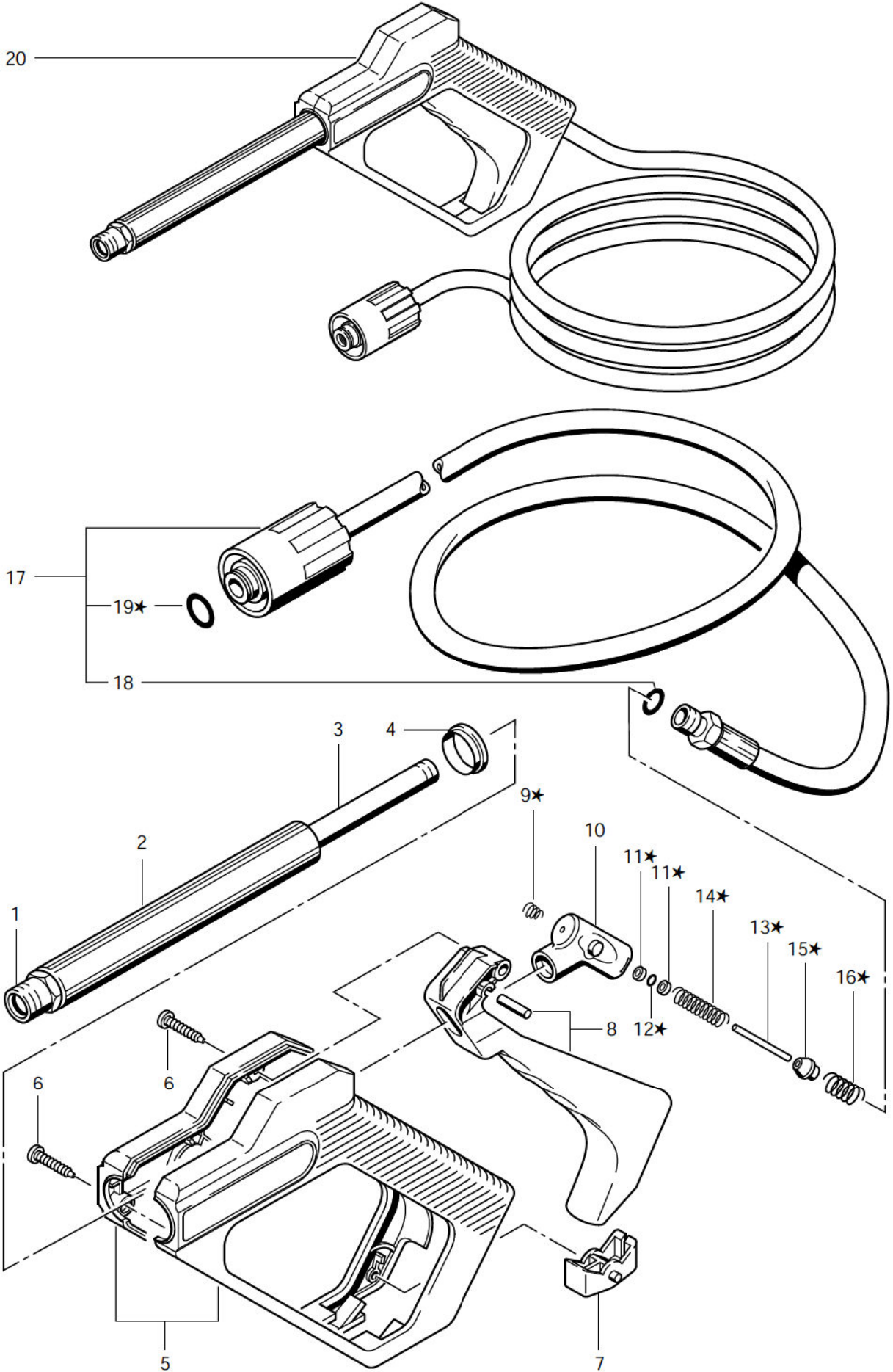


POS.	NO.	BEZEICHNUNG	DESCRIPTION	DESIGNATION
1	29824	Bypass-Patrone		
2	28431	Klemmbügel		
3	60259	Gehäuse Reg.Sich.Block		
4	16704	Gewindestift M6x 8	Threaded pin M6x8 DIN 916	Vis de pression M6x8 DIN 916
5	3873	Zyl. Schraube M 5x 30	Socket head cap screw M5x3	Vis cylindrique M5x30 DIN 913
6	54844	Rückschlagventil	Non-return valve	Soupape antiretour
7	60255	Druckfeder		
8	42779	O-Ring 15,0 x2,0	O-Ring 15x2	Joint torique 15x2
9	60257	Anschluss HD-Schlauch		
10	60277	Distanzstück		
11	44004	Manometer	Pressure gauge	Manomètre
12	42771	Ventil	Valve compl.	Soupape compl.
13	60267	Zylinderkopf 5-Loch		
14	9752	Zyl. Schraube M 6x 35	Socket head cap screw M6x3	Vis cylindrique M6x35 DIN 913
15	7424	O-Ring 8,76x1,8	O-Ring 8,76x1,8	Joint torique 8,76x1,8
16	42772	Dichtring 14 x 22 x 6	Packing ring 14x22x6	Anneau d'isolation 14x22x6
17	42773	O-Ring 23,6 x1,8	O-Ring 23,6x1,8	Joint torique 23,6x1,8
18	42774	Ring	Ring 28x14	Entretoise 28x14
19	42776	Dichtring 14 x 22 x 5/7	Packing ring 14x22x5/7	Anneau d'isolation 14x22x5/7
20	60253	Pumpenzylinder		
21	42769	Kappe	Cap	Capuchon
22	6441	O-Ring 11,0 x2,0	O-Ring 11x2	Joint torique 11x2
23	13600	Zyl. Schraube M 6x 25	Socket head cap screw M6x2	Vis cylindrique M6x25 DIN 913
24	42767	Kolben	Piston	Piston
25	60256	Druckfeder		
26	42765	Achs-Klemmring	Clamping plate	Rondelle de serrage
27	48653	O-Ring 80,6 x2,62	O-Ring 80,6x2,62	Joint torique 80,6x2,62
28	42763	Axial-Nadellager Set	Needle bearing	Roulement à billes
29	60280	Taumelscheibe 120 V / 60 Hz		
	44327	Taumelscheibe 220 V / 60 Hz		DISQUE EN NUTATION
30	29144	Kugellager	Ball bearing	Roulement à billes
31	42760	Wellendichtring 17x 28x7	Oil seal ring 17x28x7	Joint d'étanchéité 17x28x7
32	60252	Pumpengehäuse		
33	42761	Skt. Schraube M 5x 96	Hexagon cap screw M5x96	Vis 6 pans M5x96 DIN 933
34	3376	Fächerscheibe A 5,3	Serrated lock washer A 5,3	Rondelle éventail A 5,3 DIN 631
35	6262	Verschluß-Schraube ¼"	"Screw plug 1/4" "	"Bouchon 1/4" "
36	32541	Schlauchanschluß	Hose connector	Raccord tuyau flexible
37	54649	Ansaugsieb	Suction strainer	Filtre



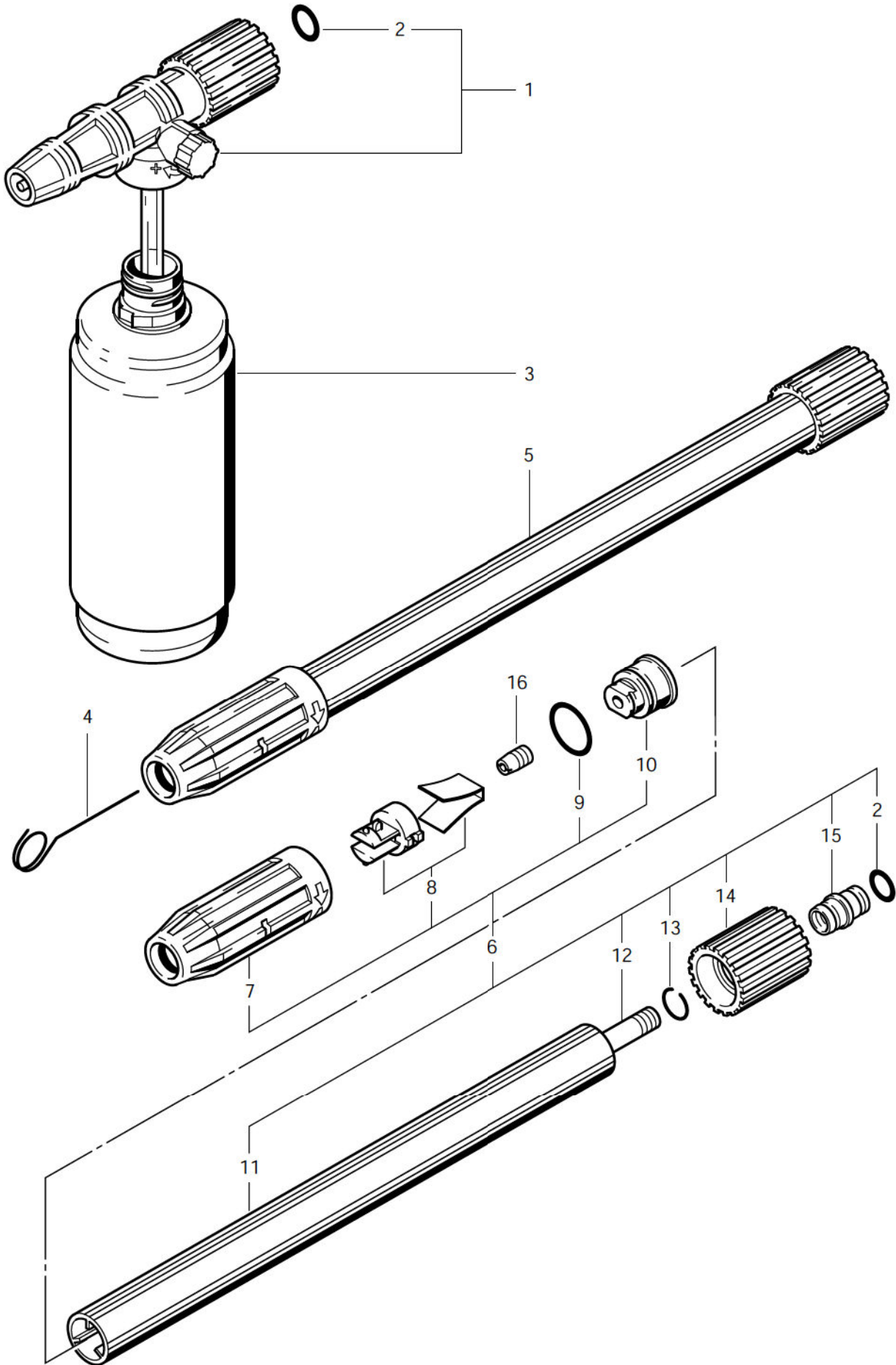


POS.	NO.	BEZEICHNUNG	DESCRIPTION	DESIGNATION
1	54551	Rotor 220 V / 60 Hz	Rotor	Rotor
	60249	Rotor 120 V / 60 Hz		
2	60248	Stator 120V/60Hz		
	43227	Stator 220 V/60 Hz	Stator 220 V/60 Hz	Stator 220 V/60 Hz
3	42853	Rillenkugellager 6303-2RS	Anti-friction bearing 6303-21	Roulement 6303-2RS1
4	60250	Lagerdeckel		
5	2760	Mutter M 5	Hexagon nut M5 DIN 934	Ecrou 6 pans M5 DIN 934
6	54566	Lüfterrad	Fanwheel	Ventilateur
7	3376	Fächerscheibe A 5,3	Serrated lock washer A 5,3 DI	Rondelle évantail A 5,3 DIN
8	9795	Zylinderschraube M5x12	Socket head cap screw M5x1	Vis cylindrique M5x12
9	60251	Lüfterhaube		
10	42791	Dichtung	Packing	Joint
11	60261	Schaltkastenunterteil		
12	6163	Zyl. Schraube M 4x 12	Socket head cap screw M4x1	Vis cylindrique M4x12 DIN 9
13	42790	Hülse		
14	4021	Fächerscheibe A 4,3	Serrated lock washer A4,3 DI	Rondelle évantail A4,3 DIN
15	60262	Dichtung Flach-		
16	60260	Schaltkastenoberteil		
17	11256	Schraube KA35x18	Screw PT 3,5x18	Vis autotaraudeuse PT 3,5x
18	42793	Kabeltülle	Cable bushing	Passe-fil
19	42795	Kondensator 25 uF 220 V / 60 Hz	Capacitor 25 µF	Condensateur 25 µF
	54556	Kondensator 60 uF 120 V / 60 Hz	Capacitor	Condensateur
20	17348	Kabelverschr. PG 11	Cable gland PG11	Raccord à vis pour câbles PG
21	42797	Schalter	Switch 250V 8A	Interrupteur 250V 8A
22	42798	Kappe	Cap	Capuchon
23	42571	Rahmen	Frame	Cadre support
24	5188	Schraube BI- 2,9x16	Sheet metal screw 2,9x16 DIN	Vis autotaraudeuse 2,9x16
25	57329	Anschlußleitung 220 V / 60 Hz	Power cable	Câble électrique
	57594	Anschlußleitung 120 V / 60 Hz	Power cable	Câble électrique
26	60264	Verkleidung rechts		
27	60263	Verkleidung links		
28	34217	Spanplattenschraube 3,5x20	Self-tapping screw 3,5x20	Vis autotaraudeuse 3,5x20
29	16861	Schraube KA40x20	Screw PT 4x20	Vis autotaraudeuse PT 4x20
30	3348	Zyl. Schraube M 5x 10	Socket head cap screw M5x1	Vis cylindrique M5x10 DIN 9





POS.	NO.	BEZEICHNUNG	DESCRIPTION	DESIGNATION
1	43208	Nippel		
2	43209	Schutzrohr	Protective tube	Tube de protection
3	43210	Sprührohr	Spray lance	Lance de projection coudée
4	43212	Distanzring	Spacer ring	Rondelle de callage
5	47759	Griffhälfte Set		
6	16861	Schraube KA40x20	Screw PT 4x20	Vis autotaraudeuse PT 4x20
7	16954	Sicherungshebel	Safety catch	Bouton de sécurité
8	32856	Hebel	Lever	Levier
*	9	Druckfeder	Pressure spring	Ressort à pression
10	44058	Gehäuse	Casing	Corps
*	11	Scheibe 3,1x1	Washer 3,1x1	Rondelle 3,1x1
*	12	O-Ring 2,6 x1,2	O-Ring 2,6x1,2	Joint torique 2,6x1,2
*	13	Zylinderstift	Cylindrical pin 3x37 VA	Goupille 3x37 VA
*	14	Feder	Spring	Ressort
*	15	Kegel		CONE
*	16	Druckfeder	Pressure spring	Ressort à pression
17	60278	HD-Schlauch DN 1/4x7,0		
18	1381	O-Ring 14,0 x2,0	O-Ring 14,0x2,0	Joint torique 14,0x2,0
*	19	O-Ring 11,0 x2,0	O-Ring 11x2	Joint torique 11x2
20	60258	HD-Schlauch DN 1/4x7,0 m.Pistole		
	44842	Dichtungssatz bestehend aus: *	Packing set	Jeu de garniture





POS.	NO.	BEZEICHNUNG	DESCRIPTION	DESIGNATION
1	42647	Injektordüse	Nozzle	Buse
2	6149	O-Ring 9,3 x2,4	O-Ring 9,3x2,4	Joint torique 9,3x2,4
3	42607	Reinigungsmittelflasche	Detergent bottle	Bouteille à détergent
4	45355	Nadel	Needle	Aiguille
5	44604	Sprührohr	Spray lance	Lance de projection coudée
6	44521	Sprührohr	Spray lance	Lance de projection coudée
7	42552	Hülse	Bush	Douille
8	42804	Regulierung		
9	19689	O-Ring 20,0 x1,8	O-Ring 20,0x1,8	Joint torique 20,0x1,8
10	42807	Düsenkörper	Nozzle housing	Carter de buse
11	42808	Schutzrohr	Protective tube	Tube de protection
12	42810	Rohr	Tube	Tube
13	42811	Sprengring	Circlip	Circlip
14	41993	Überwurfmutter	Cap nut	Ecrou
15	42813	Nippel	Connecting Piece	Raccord
16	44602	HD-Düse D1,25 M4 VA	HP-Nozzle 1,25	Buse HP 1,25

## NOTIZEN

