

# SP 401H

---

Model:  
SP401H



Stückliste Deutsch

03-10-2012

**Nilfisk**  
**ALTO**  
works for you

[www.nilfisk-alto.com](http://www.nilfisk-alto.com)

Ersatzteile auf [www.gluesing.net](http://www.gluesing.net)

# Inhalt

SP 401H

<b>V-belt, wheels and electric parts.</b>	<b>3</b>
<b>HANDGRIFF</b>	<b>5</b>
<b>Motor and cover</b>	<b>7</b>
<b>Fixation</b>	<b>9</b>

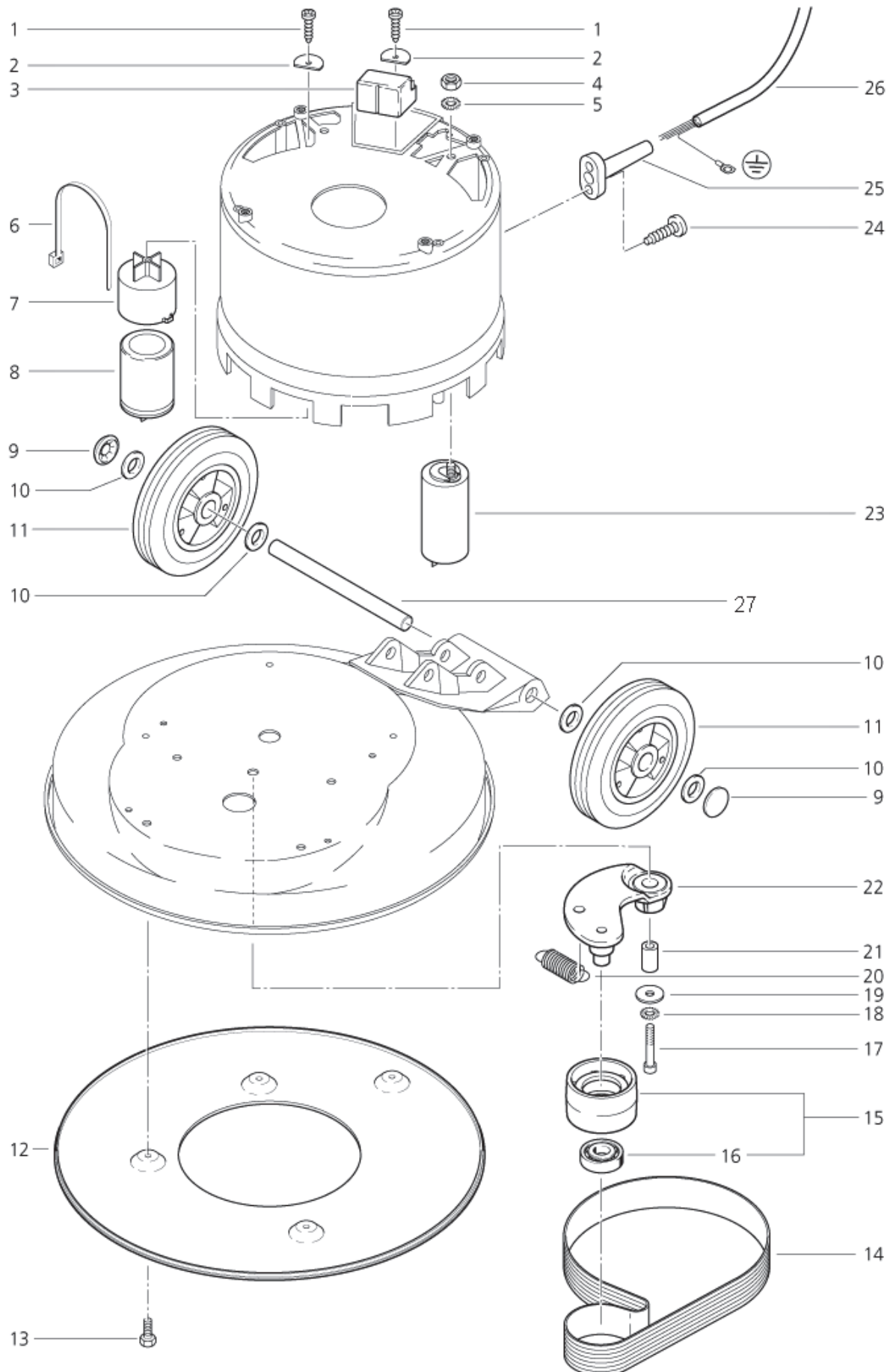
# V-belt, wheels and electric parts.

SP 401H

03-10-2012

ET-Liste-Nr. SP40104

3



Ersatzteile auf [www.gluesing.net](http://www.gluesing.net)

# V-belt, wheels and electric parts.

SP 401H

03-10-2012

ET-Liste-Nr. SP40104

4

Pos	Artikelnr.	Me	Beschreibung	
1	3351	1	CW Blechschraube 3,5x16 C-H ISO 7049 zn	
3	63594	1	Anlassrelais 250V/7,7A	SP401
3	63595	1	Anlassrelais Typ 2CR105-2 62 7,7A 250V	SP401H
4		1	NOTE COMMENT	Nut M8
5		1	NOTE COMMENT	Serrated lock washer A8,2
6	8819	1	CW Kabelband 4,5x1,0x350 natur PA	
7	63597	1	Kappe Kondensator Ø55	
8	63598	1	Kondensator 125 µF/320V	
9	11249	1	Klemmkappe ø15 VA	
11	63612	1	Rad ø160x50 Nabe ø15 "SP401"	
12	63593	1	Abdeckscheibe Ø400	
13		1	NOTE COMMENT	Screw M6x12
14	63621	1	Keilrippenriemen	
15	63623	1	Riemenspanner	
16	19524	1	nicht mehr lieferbar nicht mehr lieferbar	
17		1	NOTE COMMENT	Screw M8x45 DIN912
18		1	NOTE COMMENT	Spring washer A8 DIN 7980
19		1	NOTE COMMENT	Washer A8,4 DIN9021 A2
20	63616	1	Zugfeder 2,8x11x46,1	
21	63619	1	DISTANCE PIECE D15X25	
22	63623	1	Riemenspanner	
23	63596	1	Betriebskondensator 25µF /400V	
24	29903	1	Blechschraube 3,5x25	
25	63600	1	STRAIN RELIEF CLAMP WITH	
26	5212	1	CW LTG STE.MEWA 3X1,5SYSL -JZ	
27	303000102	1	Bolzen D12x99	

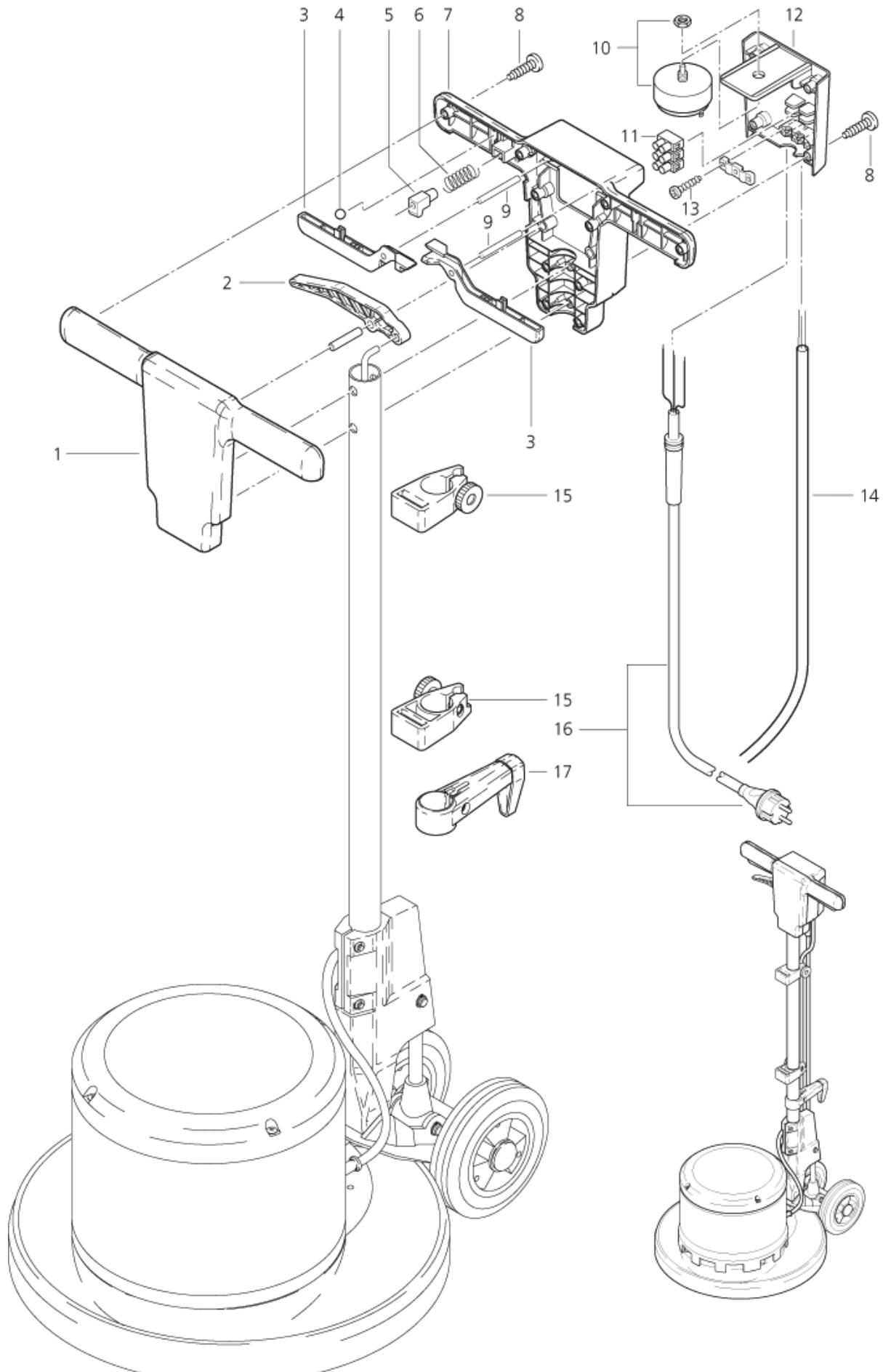
# HANDGRIFF

SP 401H

03-10-2012

ET-Liste-Nr. SP40108

5



Ersatzteile auf [www.gluesing.net](http://www.gluesing.net)

# HANDGRIFF

SP 401H

03-10-2012

ET-Liste-Nr. SP40108

6

Pos	Artikelnr.	Me	Beschreibung
1	63578	1	Griffschale vorne "SP 401 " PA
2	63590	1	Verstellgriff "SP 401"
3	63586	1	Schalthebel
4	16507	1	Kugel Ø8 gehaertet DIN 5401-2 VA 1.403
5	63588	1	Taste 30x19x12
6	63583	1	Druckfeder 0,6x5,4x27
7	63577	1	Griffschale hinten "SP 4 01"
8	10029	1	Schraube 5x25
9	53610	1	Stift Ø6x53
10	63589	1	Tastschalter 25(10)A/250 AC
11	31414	1	Reihenklemme 12-pol.
12	63585	1	Konsole
13	11565	1	CW Ejotschraube KB50x18 WN1411 A2
14	5212	1	CW LTG STE.MEWA 3X1,5SYSL -JZ
15	63587	1	Tankhalterung 83X56X31
16	27037	1	LTG Netz H07RN-F 3G1,5x15 nicht mehr lieferbar
17	63584	1	Kabelhaken SP 401 PE/GF

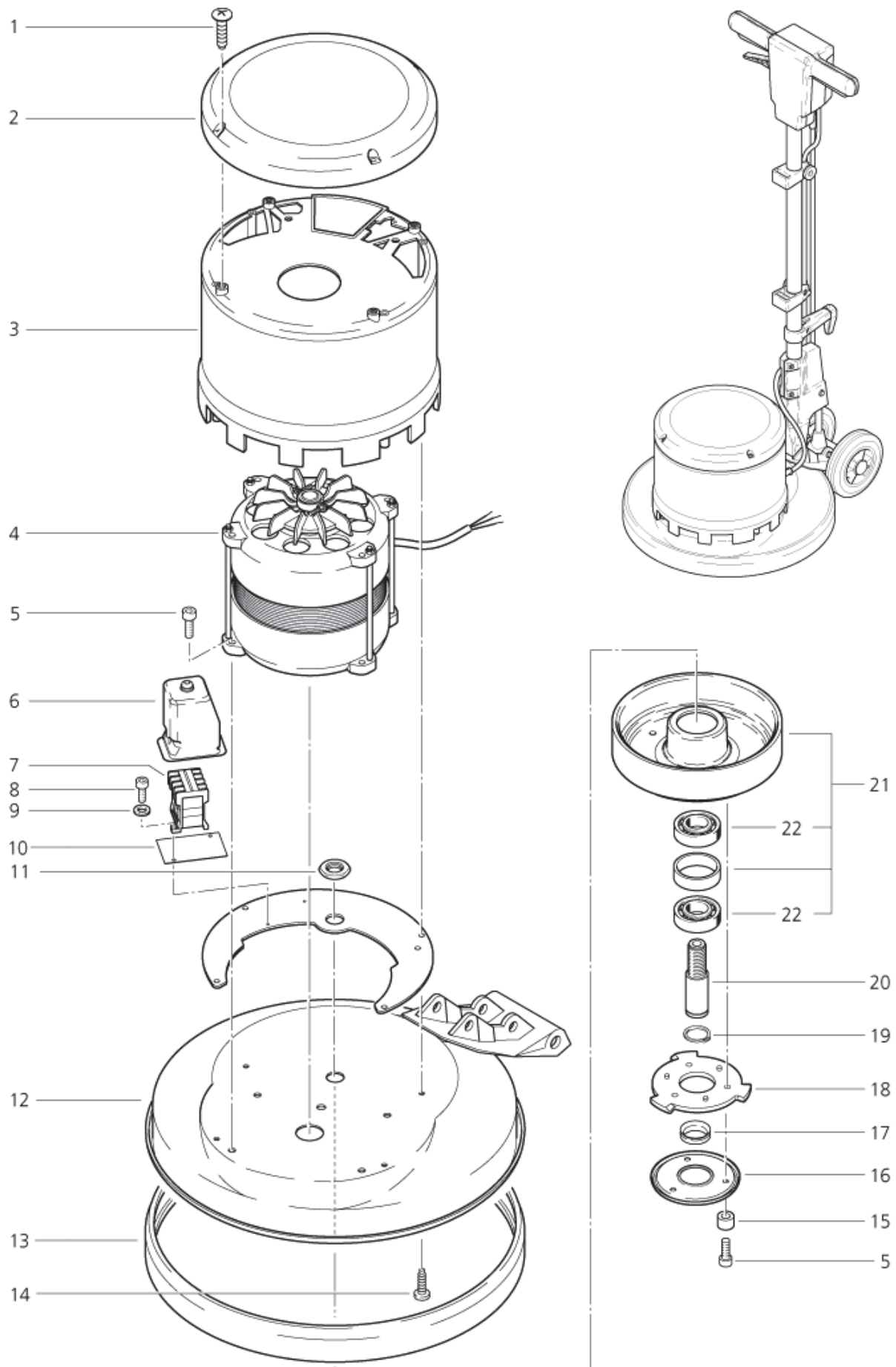
# Motor and cover

SP 401H

03-10-2012

ET-Liste-Nr.  
SP401H02

7



Ersatzteile auf [www.gluesing.net](http://www.gluesing.net)

# Motor and cover

## SP 401H

03-10-2012

ET-Liste-Nr.  
SP401HUZ

8

Pos	Artikelnr.	Me	Beschreibung
1	5189	1	Flachkopfschraube M5x10
2	303000282	1	Schutzring D436
3	63606	1	Schutzhaube
4	63610	1	Motor 230V 1500 W
5		1	NOTE COMMENT Srew M6x20
6	63820	1	COVER 90X70X50 FOR RELA
7	63819	1	nicht mehr lieferbar nicht mehr lieferbar
8		1	NOTE COMMENT Srew M3x10
9		1	NOTE COMMENT Washer 3,2x0,5 A 125 ZN
10	63821	1	INSULATION
11	42328	1	HEXAGON NUT M20X1.5X33
12	63607	1	BLOCKING CASE SP 401
13	63608	1	Schutzring Ø420
14	10029	1	Schraube 5x25
15	63618	1	Distanzhülse Ø8x4
16	63627	1	Zentrierscheibe f. Pads 'SP 401' A
17	63617	1	Dichtring Ø25x37x7,5
18	63625	1	Segmentscheibe
19	13611	1	Sicherungsring 24x1,2
20	63620	1	Getriebeachse
21	63622	1	Riemenscheibe
22	101118042	1	ROLLER BEARING 6205-2Z



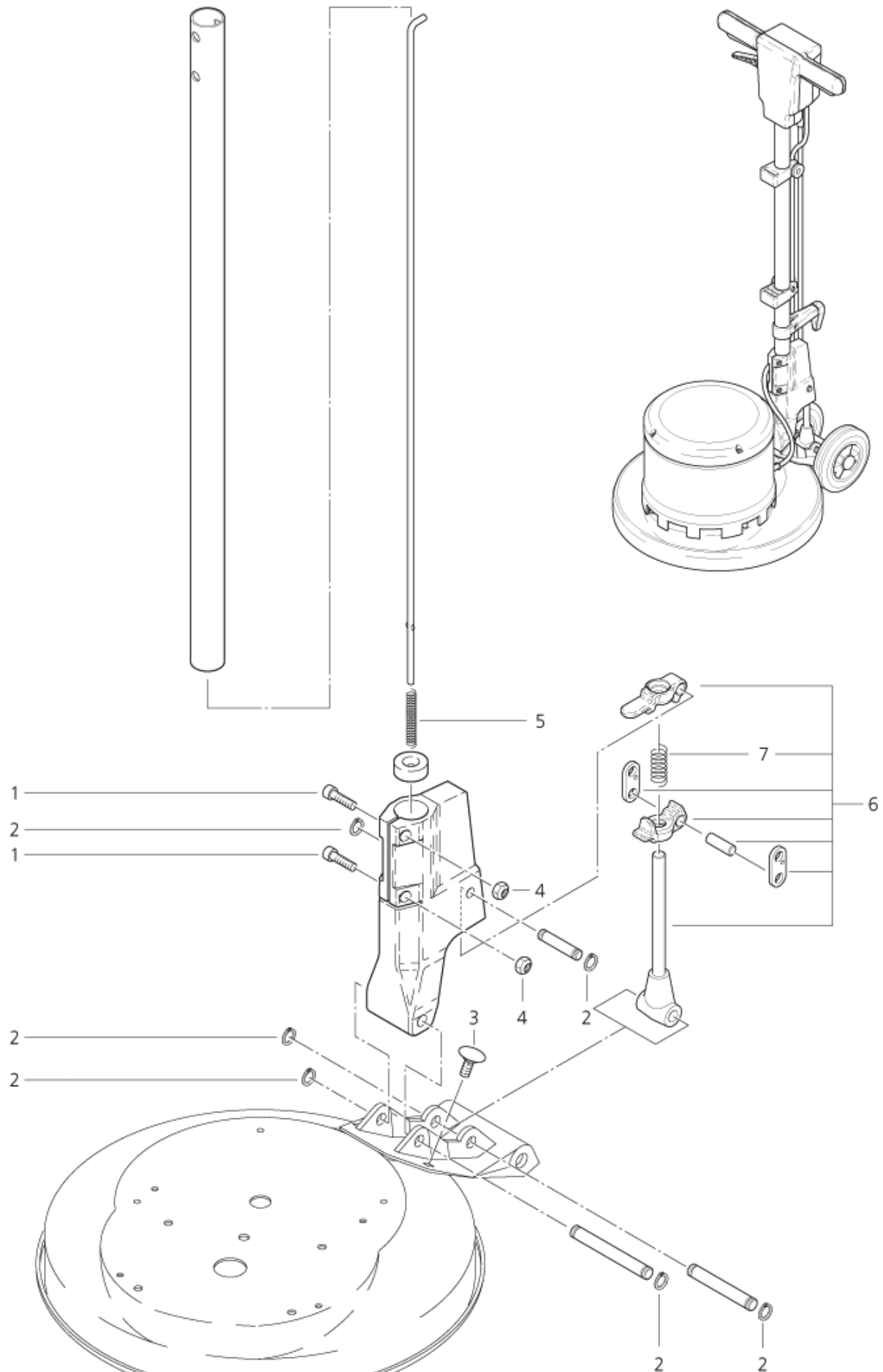
# Fixation

SP 401H

03-10-2012

ET-Liste-Nr.  
SP401H04

9



Ersatzteile auf [www.gluesing.net](http://www.gluesing.net)

# Fixation

SP 401H

03-10-2012

ET-Liste-Nr.  
SP401HU4

10

Pos	Artikelnr.	Me	Beschreibung
1		1	NOTE COMMENT Screw M6x20
2	8782	1	Sicherungsscheibe Ø8
3	5436	1	CW Flachrundschrabe M6x nicht mehr lieferbar
4		1	NOTE COMMENT Nut M6 DIN 985
5	63601	1	Druckfeder 1,0 X7,5 X55
6	63603	1	Stell- u.Fixiermechanik D eichsel "SP401
7	63602	1	Druckfeder 2,0 X15,5X37 7 W DIN2098 St