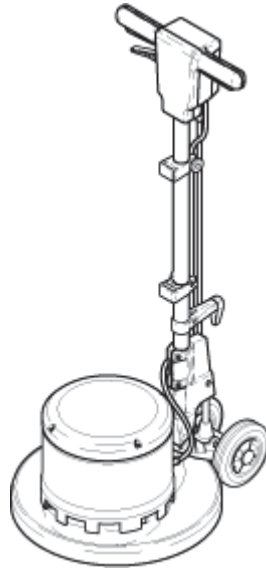


SP 401

Model:
SP401



Stückliste Deutsch

03-10-2012

Nilfisk
ALTO
works for you

www.nilfisk-alto.com

Ersatzteile auf www.gluesing.net

Inhalt

SP 401

Motor and cover	3
V-belt, wheels and electric parts.	5
TANK	7
HANDGRIFF	9

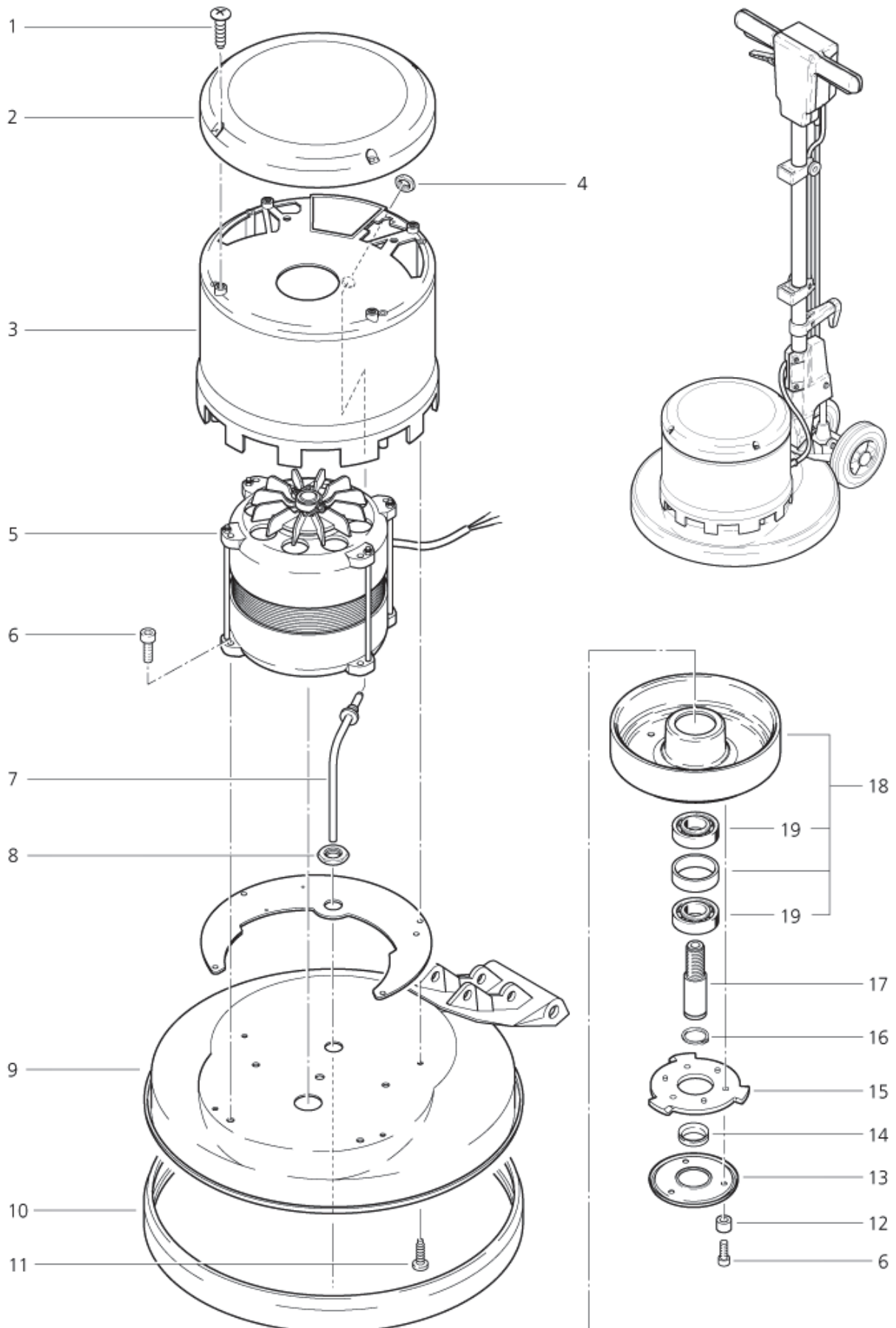
Motor and cover

SP 401

03-10-2012

ET-Liste-Nr. SP40102

3



Ersatzteile auf www.gluesing.net

Motor and cover

SP 401

03-10-2012

ET-Liste-Nr. SP40102

4

Pos	Artikelnr.	Me	Beschreibung
1	5189	1	Flachkopfschraube M5x10
2	303000282	1	Schutzring D436
3	63606	1	Schutzhaube
5	63609	1	Motor 1200W/230V
6		1	NOTE COMMENT Screw M6x20
7	63624	1	Rohr gebogen 8x1x134 "SP4 01" Ms
8	42328	1	HEXAGON NUT M20X1.5X33
9	63607	1	BLOCKING CASE SP 401
10	63608	1	Schutzring Ø420
11	10029	1	Schraube 5x25
12	63618	1	Distanzhülse Ø8x4
13	63627	1	Zentrierscheibe f. Pads 'SP 401" A
14	63617	1	Dichtring Ø25x37x7,5
15	63625	1	Segmentscheibe
16	13611	1	Sicherungsring 24x1,2
17	63620	1	Getriebeachse
18	63622	1	Riemenscheibe
19	101118042	1	ROLLER BEARING 6205-2Z

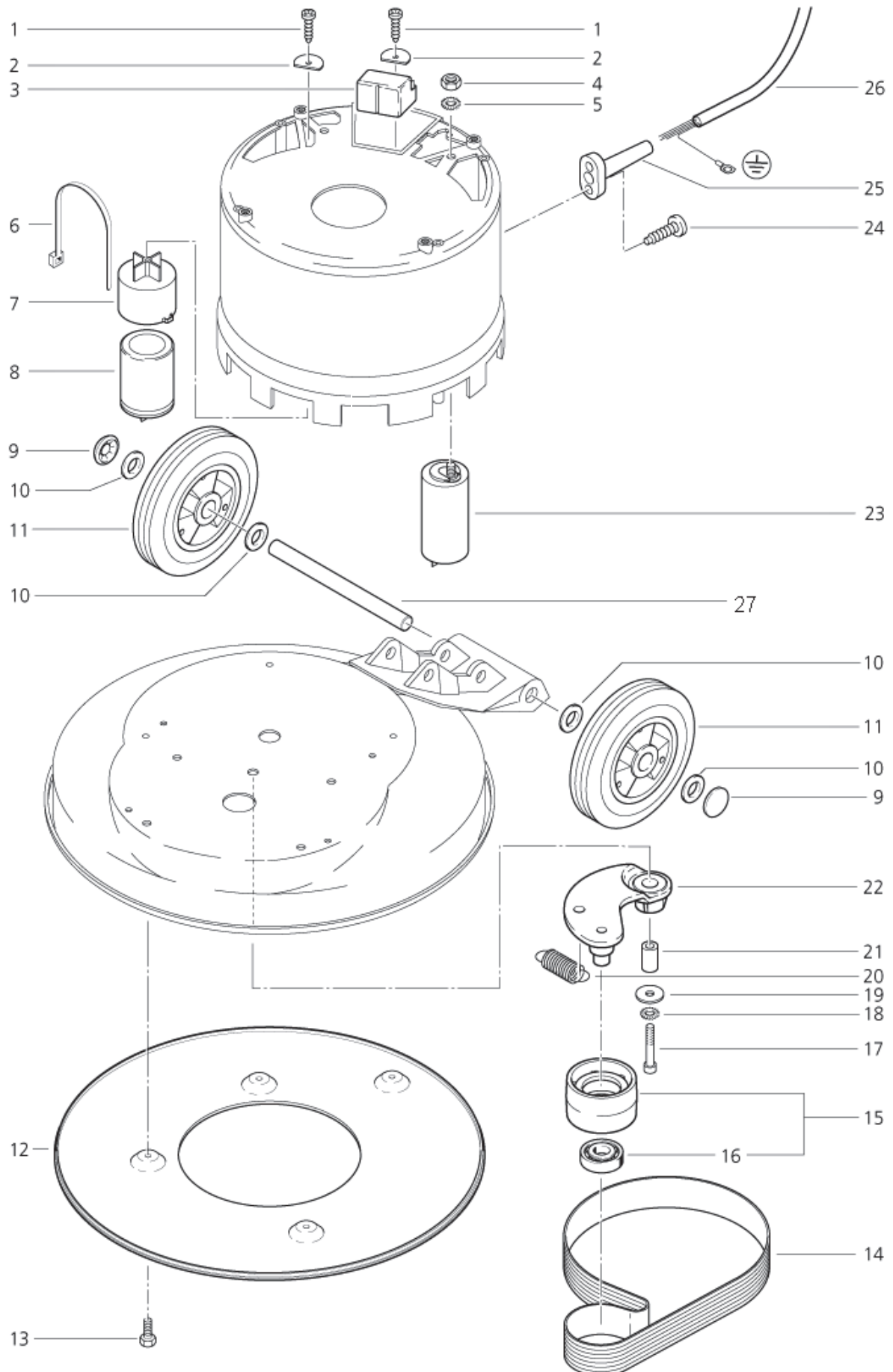
V-belt, wheels and electric parts.

SP 401

03-10-2012

ET-Liste-Nr. SP40104

5



Ersatzteile auf www.gluesing.net

V-belt, wheels and electric parts.

SP 401

03-10-2012

ET-Liste-Nr. SP40104

6

Pos	Artikelnr.	Me	Beschreibung	
1	3351	1	CW Blechschraube 3,5x16 C-H ISO 7049 zn	
3	63594	1	Anlassrelais 250V/7,7A	SP401
3	63595	1	Anlassrelais Typ 2CR105-2 62 7,7A 250V	SP401H
4		1	NOTE COMMENT	Nut M8
5		1	NOTE COMMENT	Serrated lock washer A8,2
6	8819	1	CW Kabelband 4,5x1,0x350 natur PA	
7	63597	1	Kappe Kondensator Ø55	
8	63598	1	Kondensator 125 µF/320V	
9	11249	1	Klemmkappe ø15 VA	
11	63612	1	Rad ø160x50 Nabe ø15 "SP401"	
12	63593	1	Abdeckscheibe Ø400	
13		1	NOTE COMMENT	Screw M6x12
14	63621	1	Keilrippenriemen	
15	63623	1	Riemenspanner	
16	19524	1	nicht mehr lieferbar nicht mehr lieferbar	
17		1	NOTE COMMENT	Screw M8x45 DIN912
18		1	NOTE COMMENT	Spring washer A8 DIN 7980
19		1	NOTE COMMENT	Washer A8,4 DIN9021 A2
20	63616	1	Zugfeder 2,8x11x46,1	
21	63619	1	DISTANCE PIECE D15X25	
22	63623	1	Riemenspanner	
23	63596	1	Betriebskondensator 25µF /400V	
24	29903	1	Blechschraube 3,5x25	
25	63600	1	STRAIN RELIEF CLAMP WITH	
26	5212	1	CW LTG STE.MEWA 3X1,5SYSL -JZ	
27	303000102	1	Bolzen D12x99	

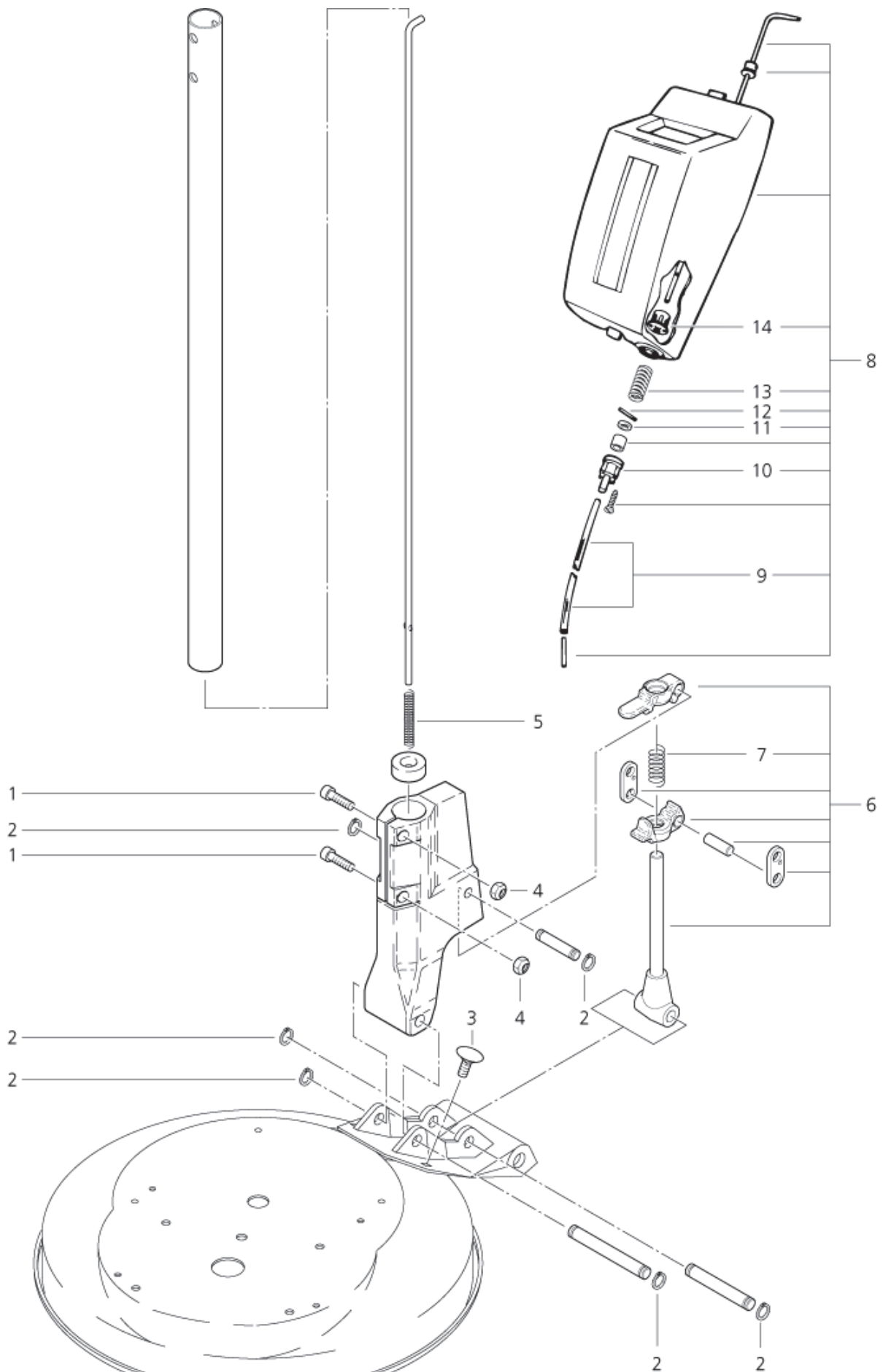
TANK

SP 401

03-10-2012

ET-Liste-Nr. SP40106

7



Ersatzteile auf www.gluesing.net

TANK

SP 401

03-10-2012

ET-Liste-Nr. SP40106

8

Pos	Artikelnr.	Me	Beschreibung
1		1	NOTE COMMENT Screw M6x20
2	8782	1	Sicherungsscheibe Ø8
3	5436	1	CW Flachrundschraube M6x nicht mehr lieferbar
4		1	NOTE COMMENT Nut M6
5	63601	1	Druckfeder 1,0 X7,5 X55
6	63603	1	Stell- u.Fixiermechanik D eichsel "SP401
7	63602	1	Druckfeder 2,0 X15,5X37 7 W DIN2098 St
8	63237	1	Reinigungsmitteltank
9	16963	1	Schlauch DN 6 X1,5 MEW A PVC
10	63614	1	Ventilkörperunterteil 45x 40x40 "SP 401"
11		1	NOTE COMMENT Washer 4,3x0,8 DIN 125
12	18033	1	n. m. lieferbar nicht mehr lieferbar
13	63615	1	Druckfeder 1,0x12,5x36,5 St
14	63613	1	Ventilkörperoberteile 40x 40x32 "SP401"

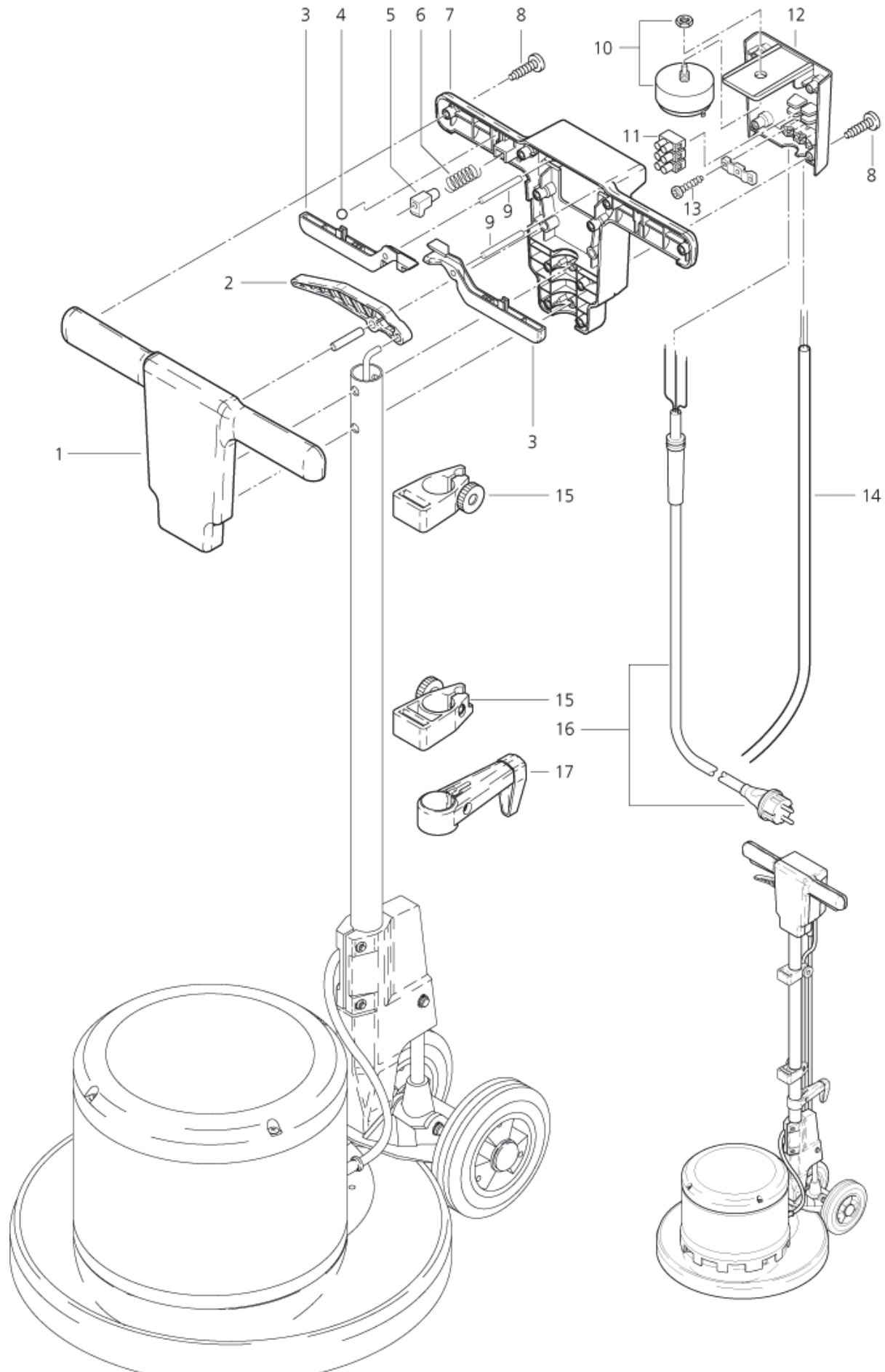
HANDGRIF

SP 401

03-10-2012

ET-Liste-Nr. SP40108

9



Ersatzteile auf www.gluesing.net

HANDGRIFF

SP 401

03-10-2012

ET-Liste-Nr. SP40108

10

Pos	Artikelnr.	Me	Beschreibung
1	63578	1	Griffschale vorne "SP 401 " PA
2	63590	1	Verstellgriff "SP 401"
3	63586	1	Schalthebel
4	16507	1	Kugel Ø8 gehaertet DIN 5401-2 VA 1.403
5	63588	1	Taste 30x19x12
6	63583	1	Druckfeder 0,6x5,4x27
7	63577	1	Griffschale hinten "SP 4 01"
8	10029	1	Schraube 5x25
9	53610	1	Stift Ø6x53
10	63589	1	Tastschalter 25(10)A/250 AC
11	31414	1	Reihenklemme 12-pol.
12	63585	1	Konsole
13	11565	1	CW Ejotschraube KB50x18 WN1411 A2
14	5212	1	CW LTG STE.MEWA 3X1,5SYSL -JZ
15	63587	1	Tankhalterung 83X56X31
16	27037	1	LTG Netz H07RN-F 3G1,5x15 nicht mehr lieferbar
17	63584	1	Kabelhaken SP 401 PE/GF