

# SQ 550-2M-3M

Model:  
SQ 550-1M - 3M



Stückliste Deutsch

06-10-2012

**Nilfisk**  
**ALTO**  
works for you

[www.nilfisk-alto.com](http://www.nilfisk-alto.com)

Ersatzteile auf [www.gluesing.net](http://www.gluesing.net)

# Inhalt

SQ 550-2M-3M

<b>Gehäuse</b>	<b>3</b>
<b>Luftverteiler</b>	<b>5</b>
<b>Soundproofing liner</b>	<b>7</b>
<b>Hose socket</b>	<b>9</b>

# Gehäuse

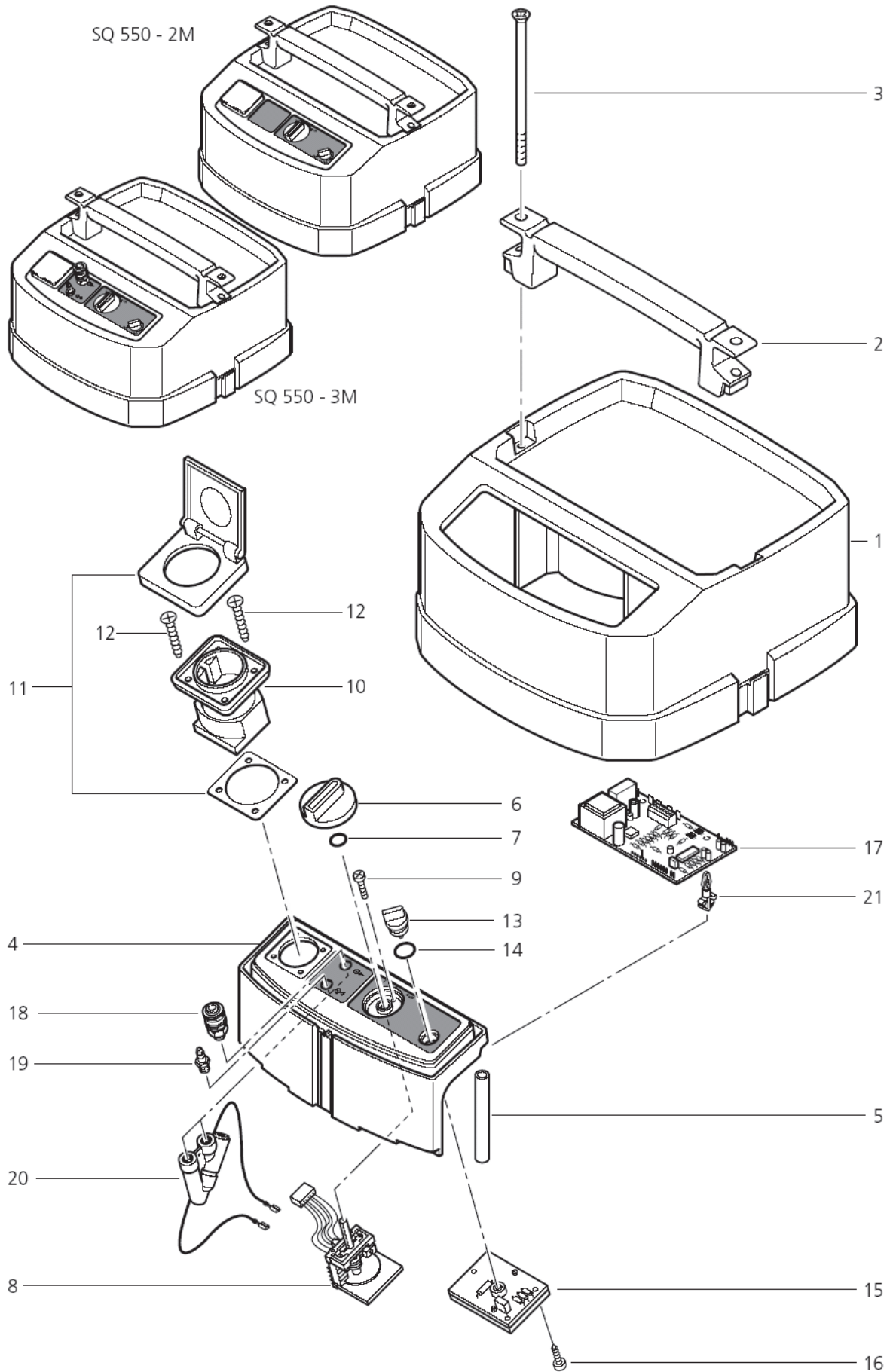
SQ 550-2M-3M

06-10-2012

ET-Liste-Nr.  
SQ5502M02

3

SQ550-2M  
SQ550-3M



Ersatzteile auf [www.gluesing.net](http://www.gluesing.net)

# Gehäuse

## SQ 550-2M-3M

06-10-2012

ET-Liste-Nr.  
SQ5502MU2

4

Pos	Artikelnr.	Me	Beschreibung	
1	44172	1	Haube SQ 5/6	t
2	42840	1	Handgriff SQ/SR RAL 9005	PP-GF
3	11257	1	SHR SENK- M6X90 DIN 966	VA
4	60453	1	nicht mehr lieferbar Schaltkasten	VERSION 010699
4	65298	1	Schaltkasten	SQ 550-3M
5	46247	1	Huelse D10x2x75,2	P P
6	243611	1	Drehknopf	VERSION 010699
7	9868	1	O-Ring Ø10x2,5	
8	25450	1	Schalter	
9	18274	1	Senkschraube M4x12	
10	46296	1	Steckdose Schuko	*EU*
11	107402628	1	Abdeckung Chassis Kit	VERSION 010699
12	11254	1	CW Ejotschraube KA35x10 WN1411 St/zn	
12	46248	1	Schraube EJOT- KA35X18 WN 1413	A2 VERSION 010699
13	43694	1	Drehknopf fuer Poti SQ/SR RAL 9005	PO
14	107400576	1	O-Ring 21x1.5	
15	46929	1	Drehzahlregelung 230V	
16	4036	1	Blechschraube 2,9x9,5	
17	54898	1	El. Stromungsmessung 230 V	
18	14808	1	Schlauchkupplung G1/4"	SQ 550-3M
19	14809	1	Kupplungsstecker G1/4"	SQ 550-3M
20	107402622	1	Durchflussregelung Set	SQ 550-3M
21	31663	1	CW Printplattenhalter L=4,8/°4/°4,7 PA	

# Luftverteiler

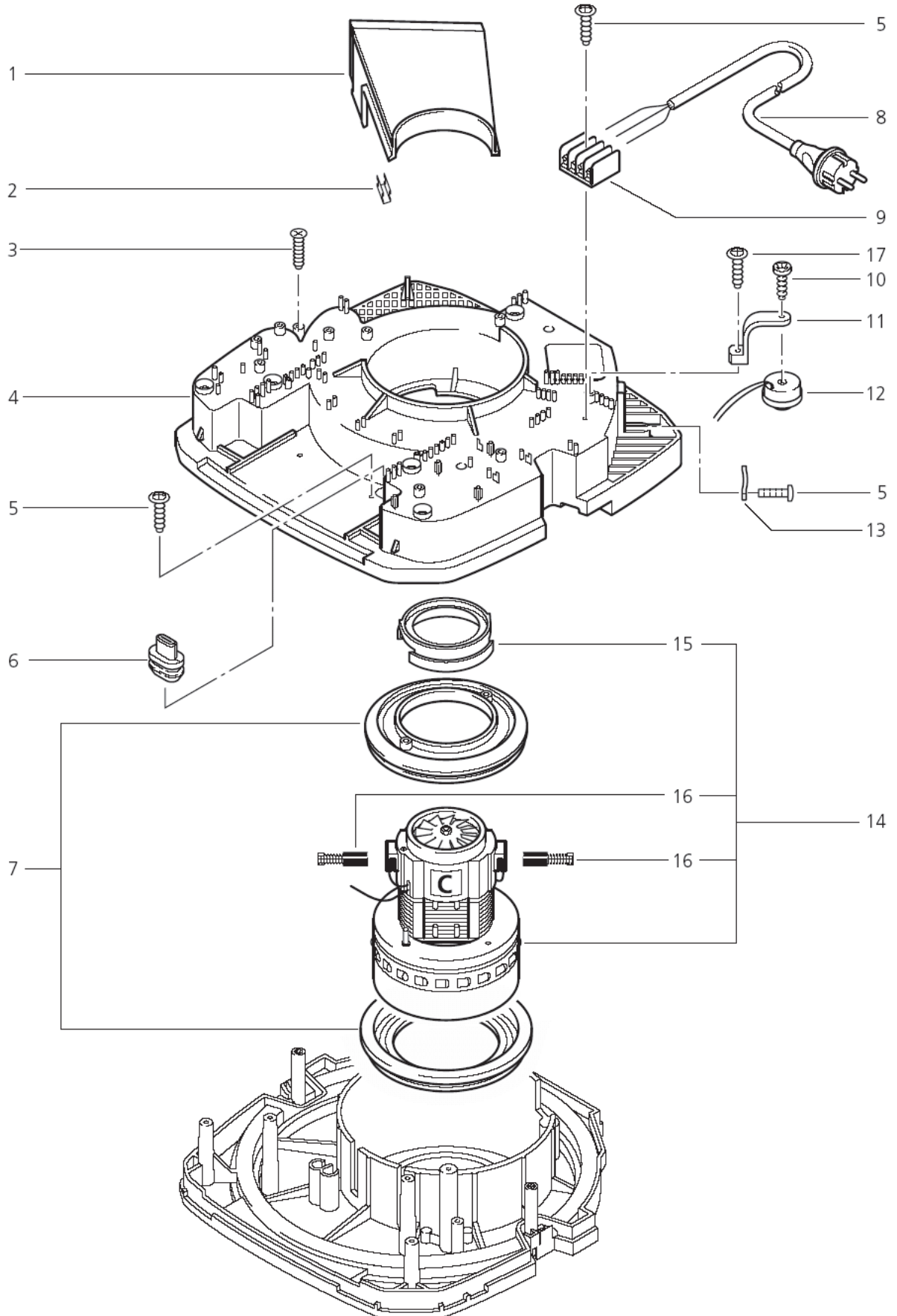
SQ 550-2M-3M

06-10-2012

ET-Liste-Nr.  
SQ5502M04

5

SQ550-2M  
SQ550-3M



Ersatzteile auf [www.gluesing.net](http://www.gluesing.net)

# Luftverteiler

SQ 550-2M-3M

06-10-2012

ET-Liste-Nr.  
SQ5502M04

6

Pos	Artikelnr.	Me	Beschreibung
1	11785	1	Luftleitwinkel kpl. mit D aemmplatte
2	11286	1	STECKKLAMMER
3	11253	1	Schraube 5x20
4	44240	1	Spannplatte SQ/SR PP-TV20
5	11256	1	CW Ejotschraube KA35x18 WN1411 St/zn
6	44917	1	Kabeltülle
7	28875	1	Motorlagerring Set
7	42538	1	Motorlagerring Set EC
8	14885	1	LTG Netz H07RN-F 3G1,5x 7 ,5 CEE7 VII/AEH *EU*
9	48421	1	Verteilerleiste 4-pol. 2 ,5 mm <sup>2</sup> 20A
10	14418	1	Blechschraube 4,2x13
11	25871	1	Halter
12	107400579	1	Piezo-Piepser (Ersatz f. 48309)
13	5697	1	CW Lasche 3x8x33 KU
14	49594	1	Motor-Turbine 1200W 230V
15	47036	1	Manschette
16	26774	1	Kohlebürsten-Set "M"
16	26775	1	Kohlebürsten-Set "L"
16	49625	1	CW Kohlebürsten-Set "C"
17	11254	1	CW Ejotschraube KA35x10 WN1411 St/zn

# Soundproofing liner

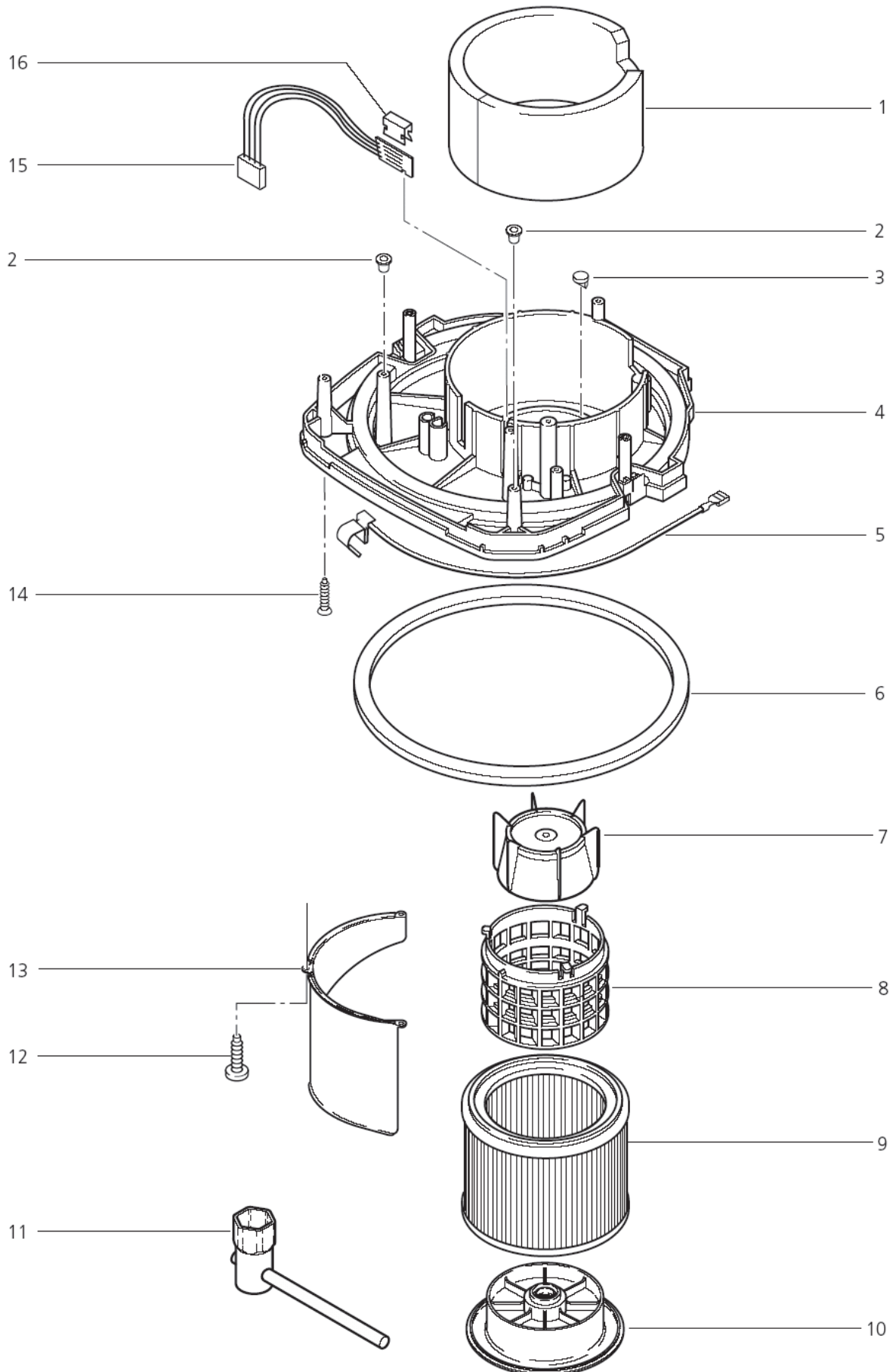
SQ 550-2M-3M

06-10-2012

ET-Liste-Nr.  
SQ5502M06

7

SQ550-2M  
SQ550-3M



Ersatzteile auf [www.gluesing.net](http://www.gluesing.net)

# Soundproofing liner

SQ 550-2M-3M

06-10-2012

ET-Liste-Nr.  
SQ5502M06

8

Pos	Artikelnr.	Me	Beschreibung
1	47014	1	Daemmplatte 660x120x20 S Q/SR
2	48414	1	Stopfen D5,5XD8X0,8x6,5 r ot PE
3	46640	1	Scheibe D16,1x2 Steg14
4	44239	1	Traegerplatte SQ/SR PP
5	26792	1	Feder Kontakt m. Aderleit ung
6	11222	1	Dichtring 353x377x14 CR
7	11835	1	Schwimmer XL PP
8	46418	1	Filterstuetzkorb 134mm la ng PA6.
9	60077	1	Filterelement "M"
10	60241	1	Filterspannscheibe
11	107400755	1	Sechskantschlüssel
12	11565	1	CW Ejotschraube KB50x18 WN1411 A2
13	60245	1	Abweiser
14	11253	1	Schraube 5x20
15	107402621	1	FLOW SENSOR KIT
16	11286	1	STECKKLAMMER



# Hose socket

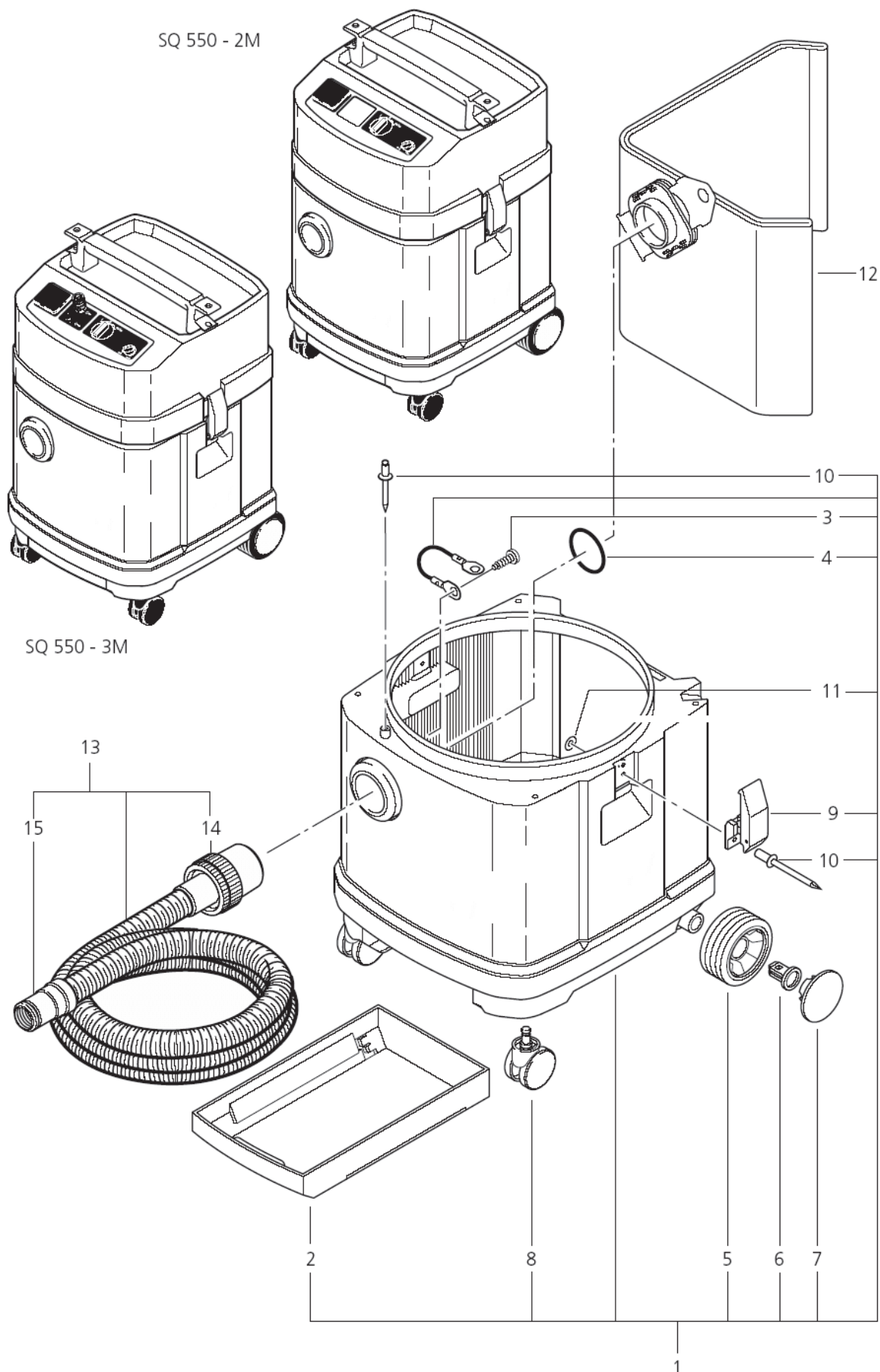
SQ 550-2M-3M

06-10-2012

ET-Liste-Nr.  
SQ5502M08

9

SQ550-2M  
SQ550-3M



Ersatzteile auf [www.gluesing.net](http://www.gluesing.net)

# Hose socket

SQ 550-2M-3M

06-10-2012

ET-Liste-Nr.  
SQ5502M08

10

Pos	Artikelnr.	Me	Beschreibung
2	42597	1	n. m. lieferbar nicht mehr lieferbar
3	41353	1	Schraube EJOT- KA35X14 nicht mehr lieferbar
4	29191	1	Dichtring 60,2x64,2x2,3 PE-LD
5	43433	1	RAD D100X28 RAL9005 PPN /PVC
6	43975	1	Radsicherung Baureihen SQ 4 u. SQ 5
7	43435	1	RADKAPPE D75 "WAP" RAL 1028 VERSION 010699
7	65202	1	Radkappe
8	46298	1	Lenkrolle Ø60
9	19880	1	Verschlussklammer antista t. PP
10	15889	1	CW Blindniet 4,0x16 x 8 A
11	3092	1	CW Scheibe 4,3x0,8 ISO 7089 zn
12	28688	1	Filtersack SQ5 VPE 5 "Neutral
12	47233	1	Filtersack SQ5 VPE 5 "Wap VERSION 010699
13	15325	1	Saugschlauch 27x3500 AS
14	15369	1	Muffe Ø27/50 Drehbar
15	107404520	1	Werkzeugadapter AS D27/36