

SQ 450-1H-3H

Model:
SQ 450-1H -3H



Stückliste Deutsch

26-09-2012

Nilfisk
ALTO
works for you

www.nilfisk-alto.com

Ersatzteile auf www.gluesing.net

Inhalt

SQ 450-1H-3H

Gehäuse	3
Luftverteiler	5
Soundproofing liner	7
Suction hose + hose socket	9

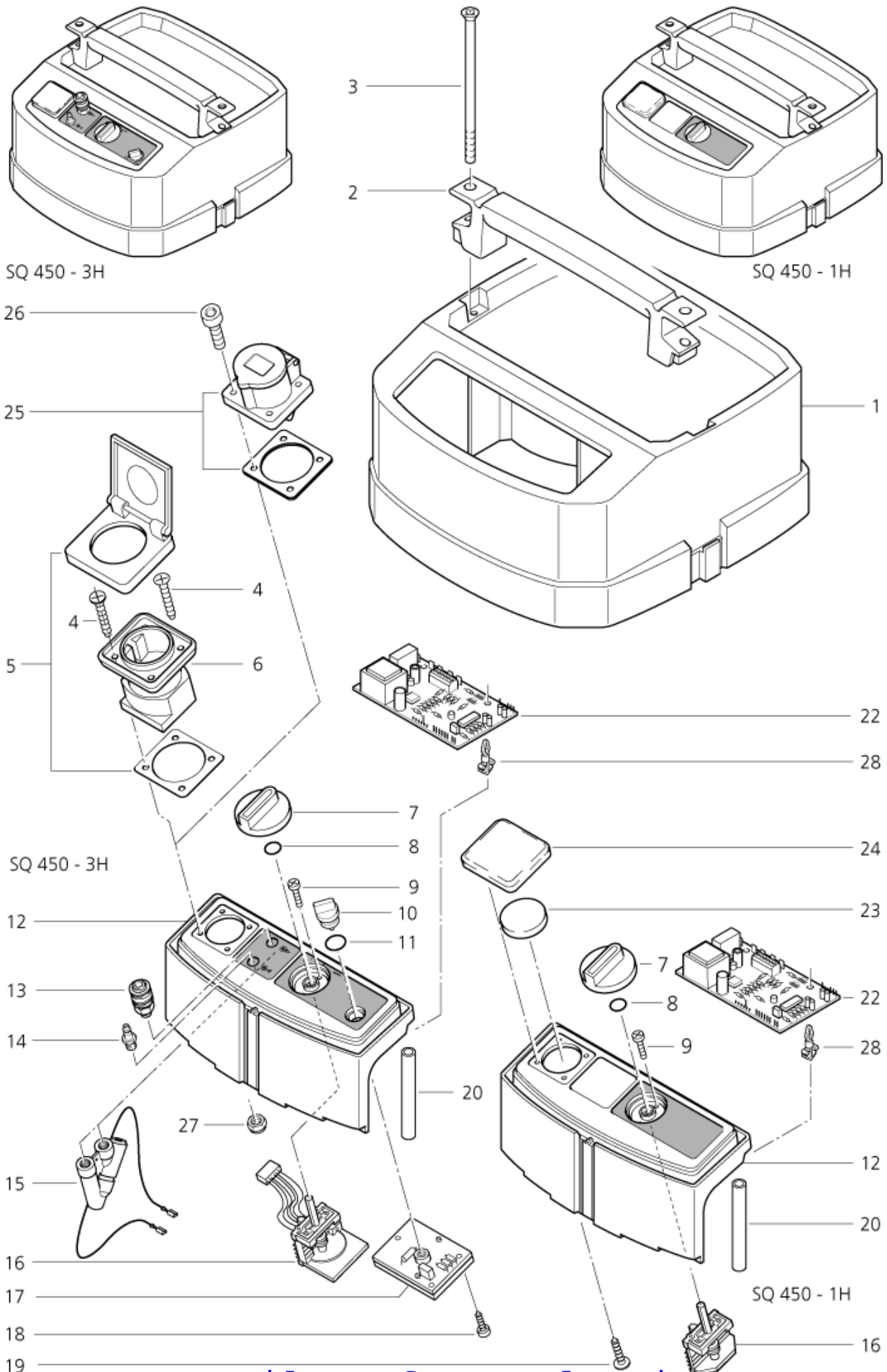
Gehäuse

SQ 450-1H-3H

26-09-2012

ET-Liste-Nr.
SQ4501H02

3



Ersatzteile auf www.gluesing.net

Gehäuse

SQ 450-1H-3H

26-09-2012

ET-Liste-Nr.
SQ4501HUZ

4

Pos	Artikelnr.	Me	Beschreibung	
1	44172	1	Haube SQ 5/6	t
2	42840	1	Handgriff SQ/SR RAL 9005	PP-GF
3	11257	1	SHR SENK- M6X90 DIN 966	VA
4	11254	1	CW Ejotschraube KA35x10 WN1411 St/zn	SQ 450-3H
4	46248	1	Schraube EJOT- KA35X18 WN 1413	A2 VERSION 031099
5	107402628	1	Abdeckung Chassis Kit	SQ 450-3H and VERSION 031099
6	46296	1	Steckdose Schuko	*EU* SQ 450-3H
6	48278	1	Steckdose *GB*	*GB,230V* SQ 450-3H
6	48287	1	Steckdose *CH*	*CH* SQ 450-3H
7	243611	1	Drehknopf	VERSION 031099
8	9868	1	O-Ring Ø10x2,5	
9	18274	1	Senkschraube M4x12	
10	43694	1	Drehknopf fuer Poti SQ/SR RAL 9005	PO SQ 450-3H
11	107400576	1	O-Ring 21x1.5	SQ 450-3H
12	60451	1	nicht mehr lieferbar Schaltkasten	VERSION 031099
12	60453	1	nicht mehr lieferbar Schaltkasten	VERSION 031099
12	65297	1	Schaltkasten	SQ 450-1H
12	65298	1	Schaltkasten	SQ 450-3H
13	14808	1	Schlauchkupplung G1/4"	SQ 450-3H
14	14809	1	Kupplungsstecker G1/4"	SQ 450-3H
15	107402622	1	Durchflussregelung Set	SQ 450-3H
16	107402617	1	Drehschalter Set	SQ 450-1H
16	25450	1	Schalter	SQ 450-3H
17	46929	1	Drehzahlregelung 230V	SQ 450-3H
17	48841	1	nicht mehr lieferbar Drehzahlregler 100-120V	SQ 450-3H*GB,110V*
18	4036	1	Blechschrabe 2,9x9,5	SQ 450-3H
19	11254	1	CW Ejotschraube KA35x10 WN1411 St/zn	
20	46247	1	Huelse D10x2x75,2	P P
22	54898	1	El. Stromungsmessung 230 V	SQ 450-3H
22	60465	1	Strömungsmesser 230V	SQ 450-1H
22	62181	1	El. Strömungsmessung 110V	SQ 450-3H*GB,110V*
23	49717	1	Scheibe D55x8	SQ 450-1H
24	49787	1	nicht mehr lieferbar Abdeckung 60X60x 7,5 RAL	SQ 450-1H
25	107402842	1	OUTLET 2P AND PE 16A 110V	
28	31663	1	CW Printplattenhalter L=4,8/°4/°4,7 PA	

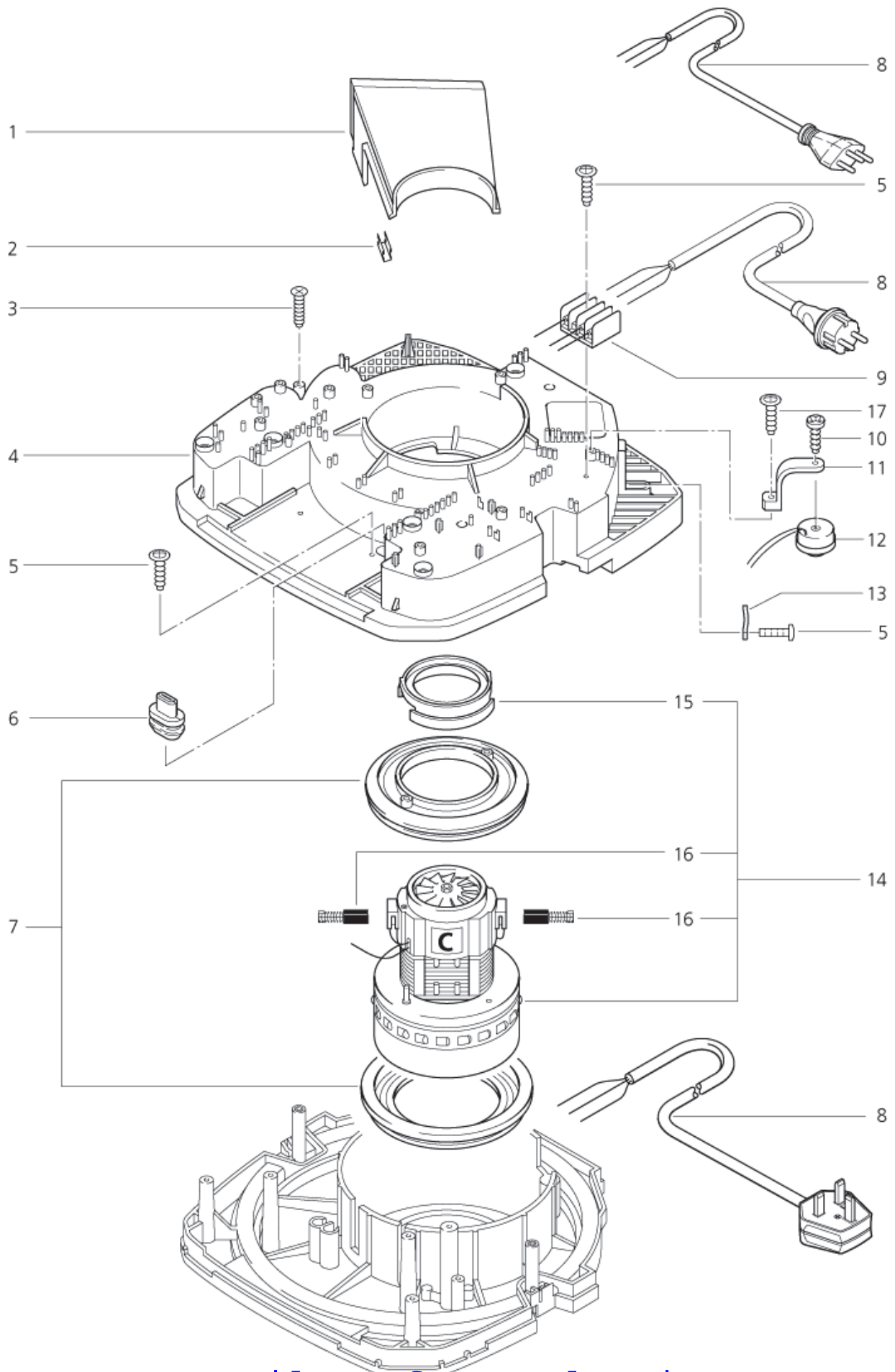
Luftverteiler

SQ 450-1H-3H

26-09-2012

ET-Liste-Nr.
SQ4501H04

5



Ersatzteile auf www.gluesing.net

Luftverteiler

SQ 450-1H-3H

26-09-2012

ET-Liste-Nr.
SQ4501H04

6

Pos	Artikelnr.	Me	Beschreibung	
1	11785	1	Luftleitwinkel kpl. mit D aemmplatte	SQ 450-1H and SQ 450-3H
2	11286	1	STECKKLAMMER	
3	11253	1	Schraube 5x20	
4	44240	1	Spannplatte SQ/SR PP-TV20	
5	11256	1	CW Ejotschraube KA35x18 WN1411 St/zn	
6	44917	1	Kabeltülle	
7	28875	1	Motorlagerring Set	
7	42538	1	Motorlagerring Set EC	
8	14885	1	LTG Netz H07RN-F 3G1,5x 7 ,5 CEE7 VII/AEH	*EU*
8	15274	1	LTG Netz H07RN-F 3G1,5x 7 nicht mehr lieferbar	*GB,230V*
8	60442	1	LTG Netz H07RN-F 3G1,0x 7 ,5 SEV 12 /AEH	*CH*
8	62016	1	LTG Netz NGMH11Yoe 3G2,5* 7,5 ge 25A *GB*	*GB,110V*
9	48421	1	Verteilerleiste 4-pol. 2 ,5 mm² 20A	
10	14418	1	Blechschaube 4,2x13	
11	25871	1	Halter	
12	107400579	1	Piezo-Piepser (Ersatz f. 48309)	
13	5697	1	CW Lasche 3x8x33 KU	
14	26785	1	Motor 120V 1000W	SQ 450-3H*GB,110V*
14	49594	1	Motor-Turbine 1200W 230V	SQ 450-3H*EU*CH*GB,230V*
14	49598	1	Motor 230V 1000W	SQ 450-1H*EU*CH*GB,230V*
15	47035	1	Manschette	SQ 450-1H, SQ 450-3H*GB,110V*
15	47036	1	Manschette	SQ 450-3H
16	26774	1	Kohlebürsten-Set "M"	
16	26775	1	Kohlebürsten-Set "L"	
16	49625	1	CW Kohlebürsten-Set "C"	
17	11254	1	CW Ejotschraube KA35x10 WN1411 St/zn	

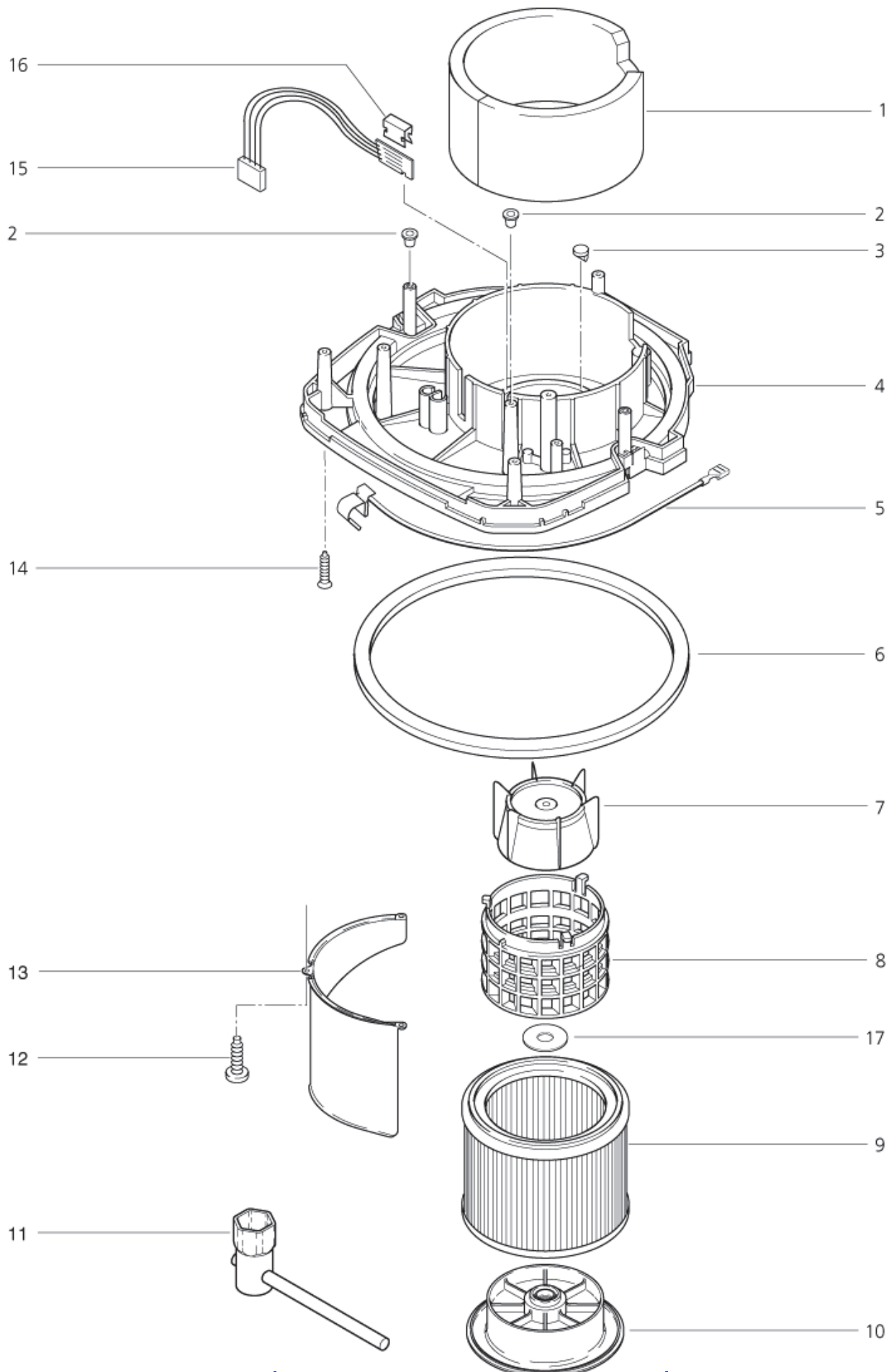
Soundproofing liner

SQ 450-1H-3H

26-09-2012

ET-Liste-Nr.
SQ4501H06

7



Ersatzteile auf www.gluesing.net

Soundproofing liner

SQ 450-1H-3H

26-09-2012

ET-Liste-Nr.
SQ4501H06

8

Pos	Artikelnr.	Me	Beschreibung
1	47014	1	Daemmplatte 660x120x20 S Q/SR SQ 450-3H
2	48414	1	Stopfen D5,5XD8X0,8x6,5 r ot PE
3	46640	1	Scheibe D16,1x2 Steg14
4	44239	1	Traegerplatte SQ/SR PP
5	26792	1	Feder Kontakt m. Aderleit ung
6	11222	1	Dichtring 353x377x14 CR
7	11835	1	Schwimmer XL PP
8	46418	1	Filterstuetzkorb 134mm la ng PA6.
9	60076	1	Filterelement "H"
10	60241	1	Filterspannscheibe
11	107400755	1	Sechskantschlüssel
12	11565	1	CW Ejotschraube KB50x18 WN1411 A2
13	60245	1	Abweiser
14	11253	1	Schraube 5x20
15	107402621	1	FLOW SENSOR KIT
16	11286	1	STECKKLAMMER

Suction hose + hose socket

SQ 450-1H-3H

26-09-2012

ET-Liste-Nr.
SQ4501H08

10

Pos	Artikelnr.	Me	Beschreibung	
1	65201	1	Behälter für SQ4 blau	VERSION 031099
2	29191	1	Dichtring 60,2x64,2x2,3 PE-LD	
3	46298	1	Lenkrolle Ø60	
4	43433	1	RAD D100X28 RAL9005 PPN /PVC	
5	43975	1	Radsicherung Baureihen SQ 4 u. SQ 5	
6	43435	1	RADKAPPE D75 "WAP" RAL 1028	VERSION 031099
6	65202	1	Radkappe	
7	26797	1	Klammer	
8	28399	1	ersetzt in 302001754 nicht mehr lieferbar	
8	302001754	1	Sicherheitsfiltersack SQ4 m.Versch.set-5	VERSION 031099
9	40390	1	Drahtring	
10	46948	1	Saugschlauch 36x3000 Kp	SQ 450-1H
11	15102	1	Muffe Ø36/50 Drehbar	SQ 450-1H
12	46690	1	Quickmuffe Ø36	SQ 450-1H
13	15325	1	Saugschlauch 27x3500 AS	SQ 450-3H
14	15369	1	Muffe Ø27/50 Drehbar	SQ 450-3H
15	107404520	1	Werkzeugadapter AS D27/36	SQ 450-3H
16	5067	1	Schrägrohrdüse D36x190	SQ 450-1H
17	46691	1	Handrohr gebogen D36 VA	SQ 450-1H