

SQ 850-11, SQ 23 GALLON

Model:
SQ 850-11



Stückliste Deutsch

05-10-2012

Nilfisk
ALTO
works for you

www.nilfisk-alto.com

Ersatzteile auf www.gluesing.net

Inhalt

SQ 850-11, SQ 23 GALLON

Clamping plate, filter cassette	3
Standardmotor	5
Cover, switch box	7
Cleaning set, filter	9
Rahmen	11
Container, filter bag, accessories	13

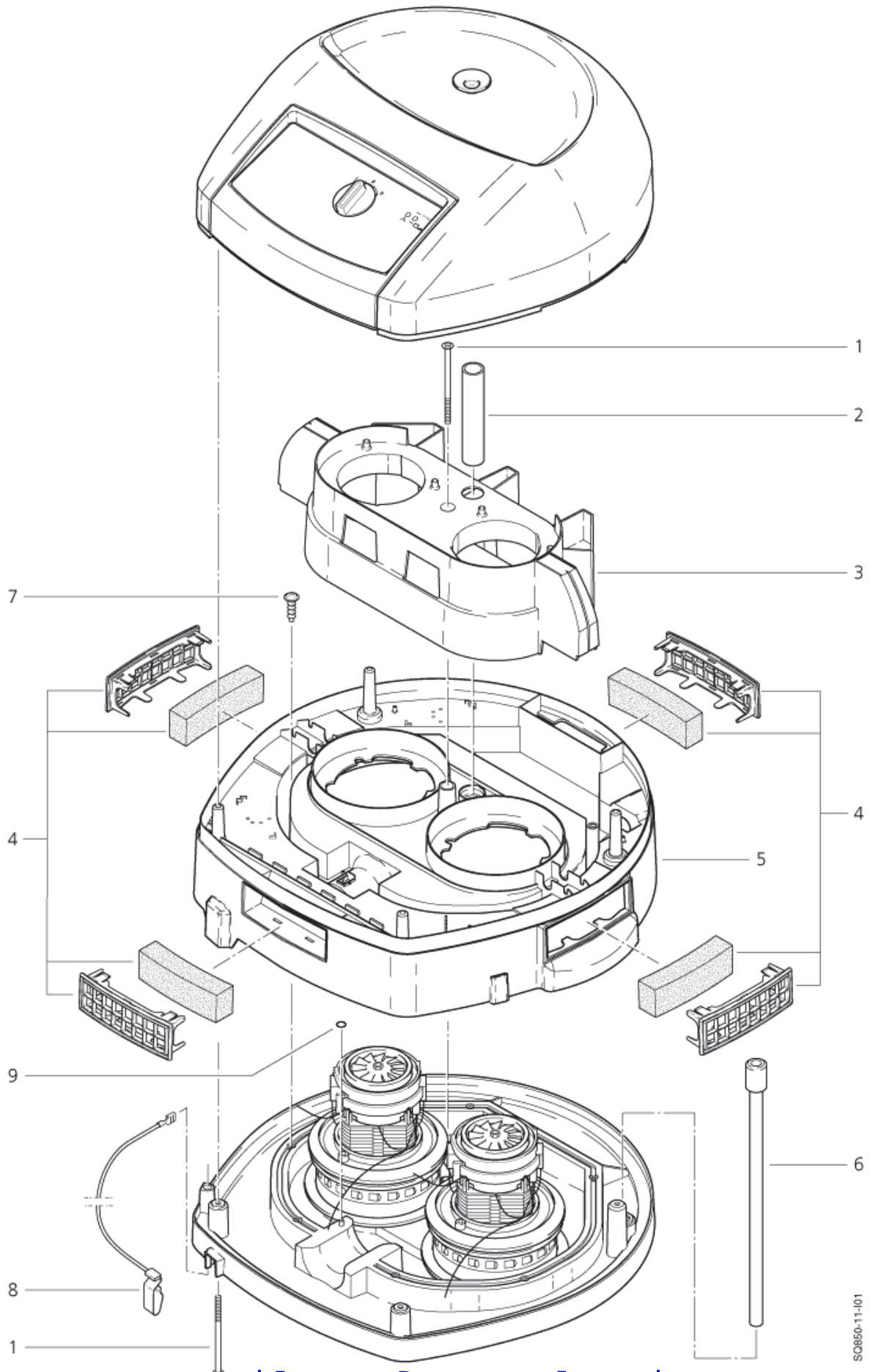
Clamping plate, filter cassette

SQ 850-11, SQ 23 GALLON

05-10-2012

ET-Liste-Nr. SQ85001

3



SQ850-11-101

Ersatzteile auf www.gluesing.net

Clamping plate, filter cassette

SQ 850-11, SQ 23 GALLON

05-10-2012

ET-Liste-Nr. SQ85001

4

Pos	Artikelnr.	Me	Beschreibung
1	11257	1	SHR SENK- M6X90 DIN 966 VA
2	61213	1	Distanzrohr
3	60629	1	Luftfuehrung
4	62007	1	Filtercassette
5	62199	1	Spannplatte
6	60634	1	Gummirohr
7	11565	1	CW Ejotschraube KB50x18 WN1411 A2
8	61174	1	Kontaktfeder
9	62359	1	Dichtung Ø9xØ4x1

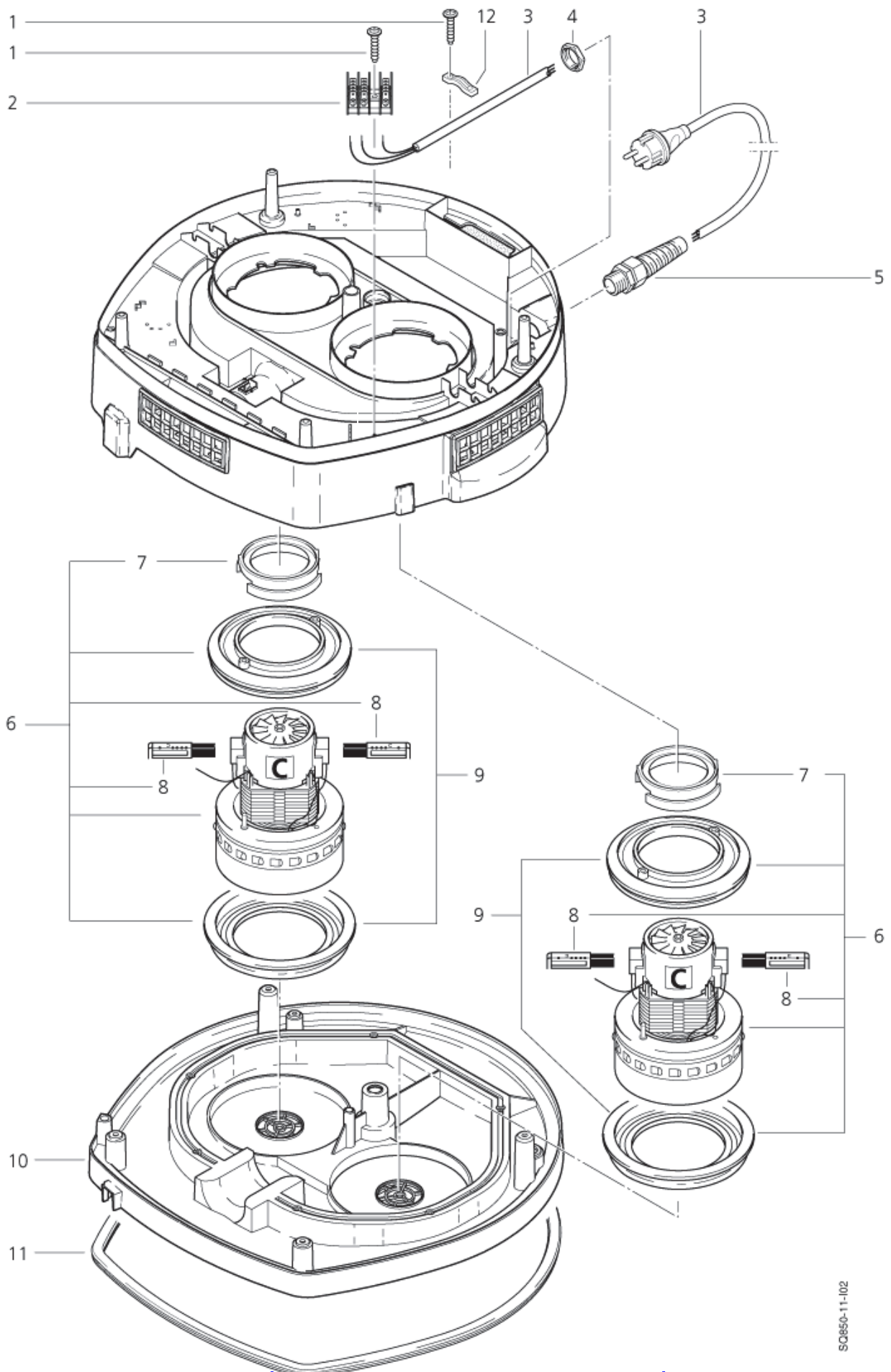
Standardmotor

SQ 850-11, SQ 23 GALLON

05-10-2012

ET-Liste-Nr. SQ85002

5



SQ850-11-102

Ersatzteile auf www.gluesing.net

Standardmotor

SQ 850-11, SQ 23 GALLON

05-10-2012

ET-Liste-Nr. SQ85002

6

Pos	Artikelnr.	Me	Beschreibung	
1	11256	1	CW Ejotschraube KA35x18 WN1411 St/zn	
2	48421	1	Verteilerleiste 4-pol. 2 ,5 mm² 20A	
3	14503	1	LTG Netz H07RN-F 3G1,5x 7 ,5 SABS 164/AEH	*ZA*
3	14885	1	LTG Netz H07RN-F 3G1,5x 7 ,5 CEE7 VII/AEH	*EU*
3	15274	1	LTG Netz H07RN-F 3G1,5x 7 nicht mehr lieferbar	*GB,230V*
3	28501	1	LTG Netz SJOW-A AWG12/3* 6,7 NEMA L5-20P	SQ 23 GALLON *US*
3	60442	1	LTG Netz H07RN-F 3G1,0x 7 ,5 SEV 12 /AEH	*CH*
3	62016	1	LTG Netz NGMH11Yoe 3G2,5* 7,5 ge 25A *GB*	*GB,110V*
3	62327	1	Netzleitung 3G1,0x 7,5	*DK*
4	1762	1	CW Sechskantmutter PG 16 EN 502	
5	11567	1	CW Kabelverschraubung m.K nickschu	
6	26785	1	Motor 120V 1000W	1000 W / 120 V *GB,110V* - SQ 23 GALLON *US*
6	49594	1	Motor-Turbine 1200W 230V	1200 W / 230 V *GB,230V* ZA*
6	49598	1	Motor 230V 1000W	1000 W / 230 V *CH*
6	62012	1	Motor 230V 1400W	1400 W / 230 V *EU*DK*
7	47035	1	Manschette	for identif. letter "L" + "M"
7	47036	1	Manschette	for identif. letter "C"
8	26774	1	Kohlebürsten-Set "M"	for identif. letter "M"
8	26775	1	Kohlebürsten-Set "L"	for identif. letter "L"
8	49625	1	CW Kohlebürsten-Set "C"	for identif. letter "C"
9	107402627	1	Motorlagerring Set EC Ölfest	for identif. letter "C"
9	29205	1	Motorlagerring Set Ölfes t	for identif. letter "L" + "M"
10	62200	1	Traegerplatte	
11	60636	1	Behaelterdichtung	
12	5697	1	CW Lasche 3x8x33 KU	

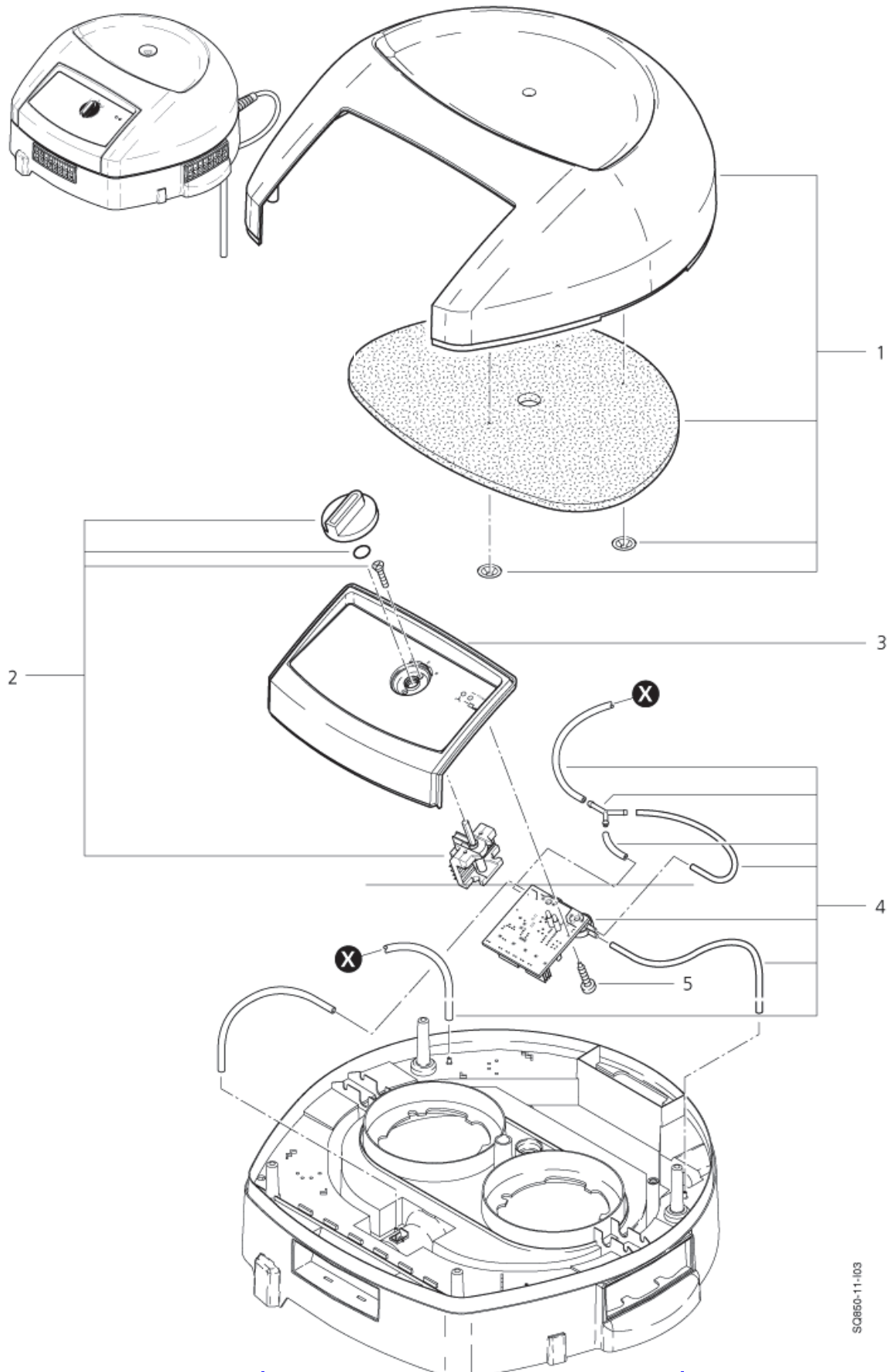
Cover, switch box

SQ 850-11, SQ 23 GALLON

05-10-2012

ET-Liste-Nr. SQ85003

7



SQ850-11-103

Cover, switch box

SQ 850-11, SQ 23 GALLON

05-10-2012

ET-Liste-Nr. SQ85003

8

Pos	Artikelnr.	Me	Beschreibung	
1	62008	1	Haube	
2	62009	1	Schalter Dreh-	
3	65215	1	Schaltk. SQ8 blau m.Bedie nfeld-Folie (Ers.f.62010)	EL IS INCLUDED
3	65231	1	Klebeschild (Ers. f. 61220)	
4	62006	1	Elektronik 230V	230V
4	62146	1	Elektronik 110V	110V
5	4036	1	Blehschraube 2,9x9,5	

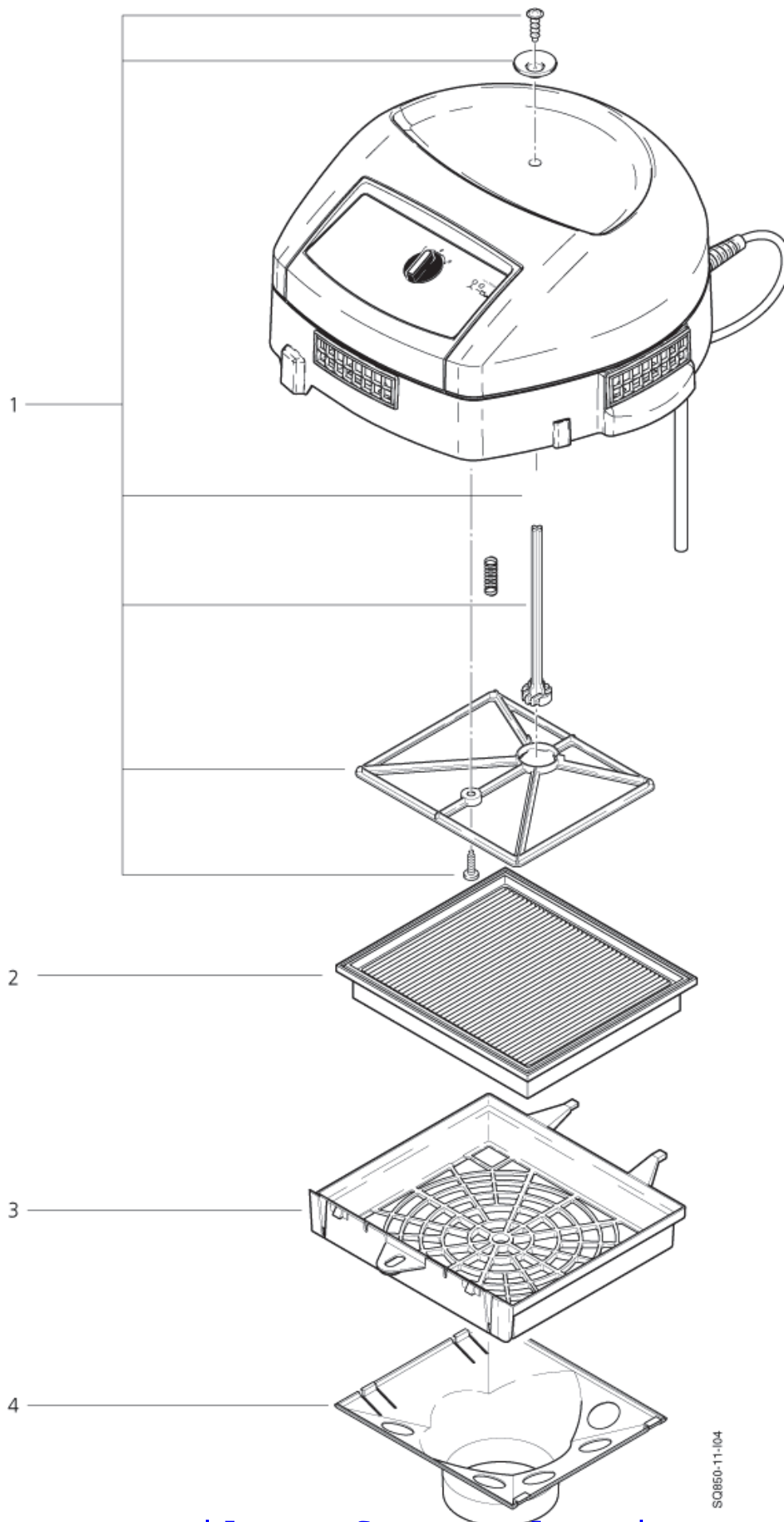
Cleaning set, filter

SQ 850-11, SQ 23 GALLON

05-10-2012

ET-Liste-Nr. SQ85004

9



SQ850-11-104

Ersatzteile auf www.gluesing.net

Cleaning set, filter

SQ 850-11, SQ 23 GALLON

05-10-2012

ET-Liste-Nr. SQ85004

10

Pos	Artikelnr.	Me	Beschreibung
1	62004	1	Abreinigungs-set
2	61605	1	Filterelement "M"
3	107402624	1	Filterstützkorb
4	107402625	1	Trichter

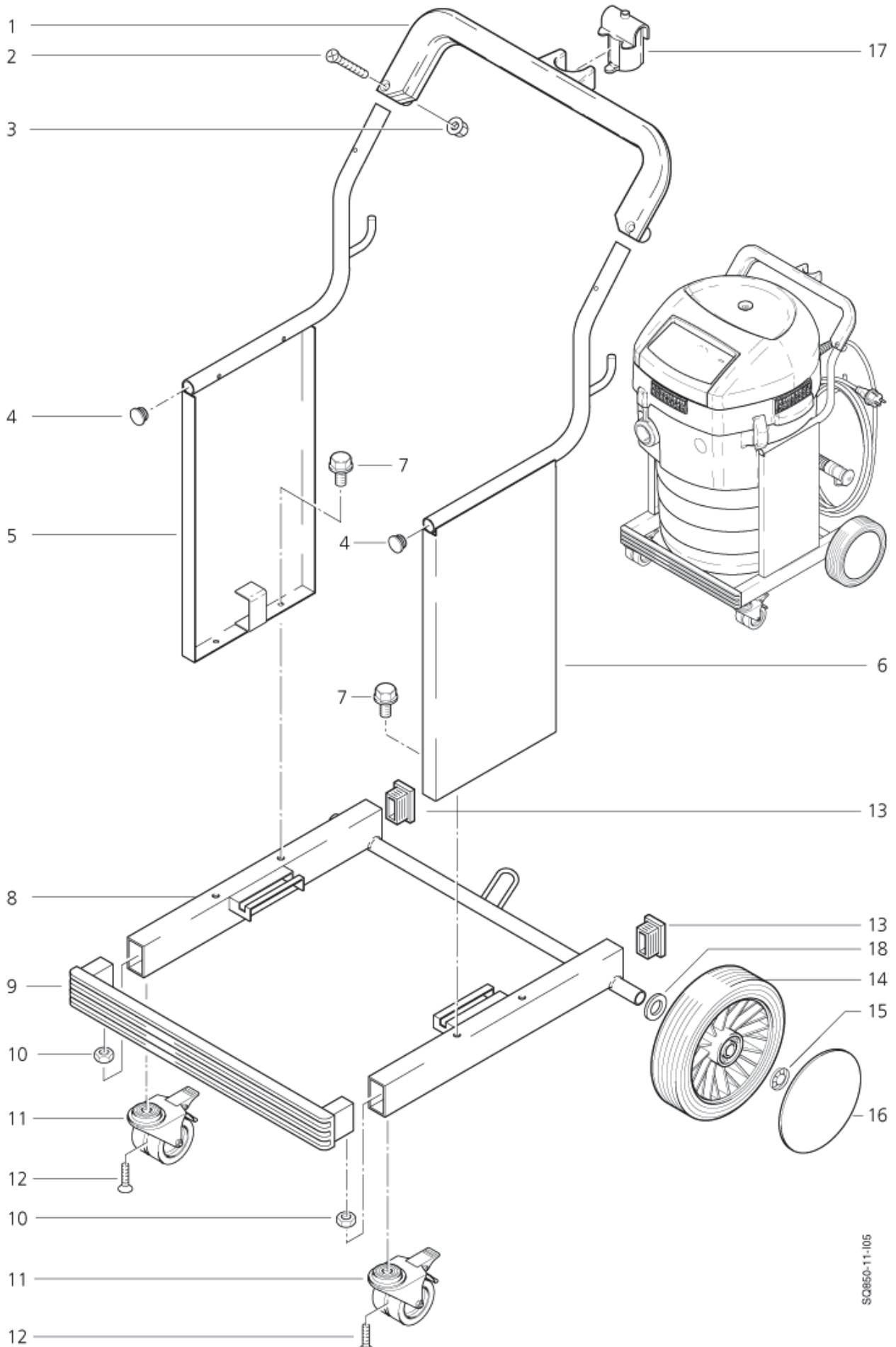
Rahmen

SQ 850-11, SQ 23 GALLON

05-10-2012

ET-Liste-Nr. SQ85005

11



SQ850-11-105

Ersatzteile auf www.gluesing.net

Rahmen

SQ 850-11, SQ 23 GALLON

05-10-2012

ET-Liste-Nr. SQ85005

12

Pos	Artikelnr.	Me	Beschreibung	
1	46134	1	Schubbuegel SQ6 RAL9005	PA
2	17737	1	Senkschraube M6x40	
3	12496	1	Sechskantmutter M6	
4	60767	1	Lamellenstopfen	
5	65219	1	Blende SQ8 links bedruckt "Wap Techn."	
6	65221	1	Blende SQ8 rechts bedruckt "Wap Techn."	
7		1	Zylinderschraube mit Innensechskant	SCREWM 6X 12
8	302000172	1	Grundrahmen SQ6/SQ8 baureihe schwarz	St
9	46301	1	Blende SQ 600/ SR 300 47 5x50 schwarz	PP
10		1	CW Sechskantmutter M8 ISO 4032 zn	NUT 6KT- M8 934 ZN
11	107402636	1	Lenkrolle D75x2x25	
12	30738	1	Schraube M8x30 ISO 10642	
13	7895	1	KUNSTSTOFFKAPPE 50X30	
14	302000173	1	Rad D200x54x33 Nabe L=49	PA/PVC
15	47302	1	Klemmring Ø28,6/Ø20x1,3	
16	65213	1	Radkappe ø133 blau Col.10 (Ers. f. 46490)	
17	60879	1	Adapter	
18		1	Scheibe 21x3	SCREW 21 X3,0 B 125 ZN

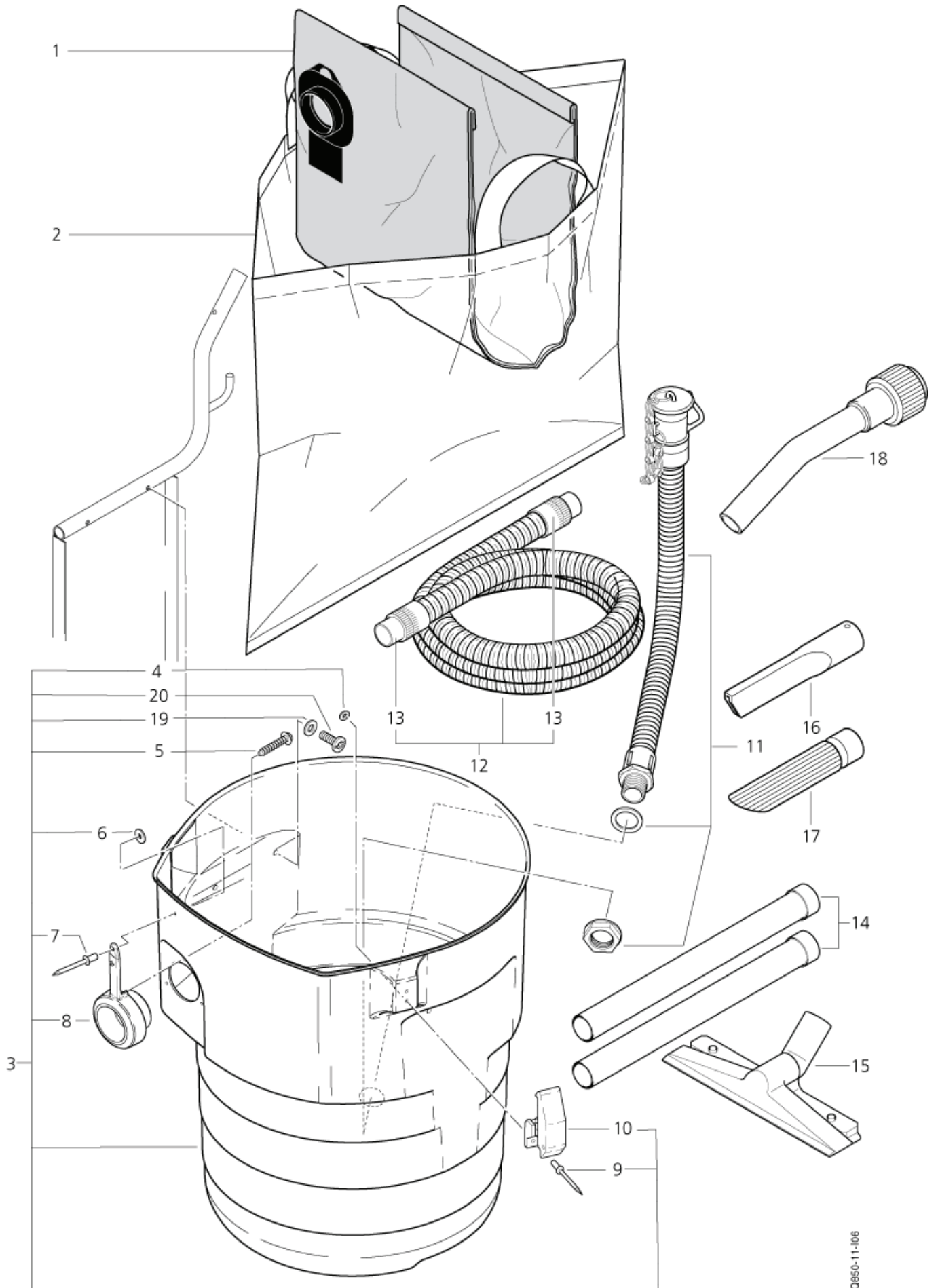
Container, filter bag, accessories

SQ 850-11, SQ 23 GALLON

05-10-2012

ET-Liste-Nr. SQ85006

13



Ersatzteile auf www.gluesing.net

SQ850-11-106

Container, filter bag, accessories

SQ 850-11, SQ 23 GALLON

05-10-2012

ET-Liste-Nr. SQ85006

14

Pos	Artikelnr.	Me	Beschreibung	
1	61603	1	Filtersack SQ 8 Set 5	
2	107402626	1	Entnahmesack Set	
3	62005	1	Behaelter	
3	65217	1	Behälter SQ 890 3MB1	RAW CONTAINER WITHOUT PARTS
4	3092	1	CW Scheibe 4,3x0,8 ISO 7089 zn	SCREW 4,3X0,8 A 125 ZN
5	46248	1	Schraube EJOT- KA35X18 WN 1413 A2	
6	2763	1	CW Scheibe 5,3x1,0 ISO 7089 zn	WASHER 5,3X1,0 A 125 ZN
7	7069	1	Niet DIN 7337 B4,8X16xD8, 7-Al-St	
8	60878	1	Einlassfitting	
9	15889	1	CW Blindniet 4,0x16 x 8 A	
10	19880	1	Verschlussklammer antista t. PP	
11	61210	1	Ablaufschlauch	
12	15358	1	Saugschlauch 50x4000 kpl.	SQ 23 GALLON
13	15101	1	Muffe *50/50-SHL drehbar schwarz ABS	SQ 23 GALLON
14	15546	1	Saugrohr D36x505 VA Set2	SQ 23 GALLON
15	5147	1	Bodendüse Alu 330 breit B³rsteneinsatz	SQ 23 GALLON
16	7102	1	Fugendüse 50 x 370 abriebfest PE	SQ 23 GALLON
17	7868	1	Schrägrohrdüse DN50 kpl. Gummi	SQ 23 GALLON
18	15341	1	Handrohr gebogen D36 mit Reduzierung V2A	SQ 23 GALLON
19	14665	1	Schraubendichtring fuer M 6	
20	6878	1	CW Linsenschraube M8x16 ISO 7380 A2	