

SCRUBTEC BOOST R81

Model:
SCRUBTEC BOOST R 81



Stückliste Deutsch

26-09-2012

Nilfisk
ALTO
works for you

www.nilfisk-alto.com

Ersatzteile auf www.gluesing.net

Inhalt

SCRUBTEC BOOST R81

Final assembly Manual Steering	3
Main frame R 571, 586	5
Main frame R 571 C	8
Main frame BOOST R	11
Optional side squeegee lift assembly	13
Front wheel assembly	15
Squeegee lift assembly	17
Recovery tank assembly	19
Solution tank assembly (view 1 of 2)	22
Solution tank assembly (view 2 of 2)	25
Steering column assembly	28
571 Antriebskopfset	31
586 Antriebskopfset	33
571 Zylinderkopf	35
Boost - Antriebsset	38
81 cm squeegee assembly	41
99 cm squeegee assembly	43
104 cm squeegee assembly	45
Front Squeegee assembly	47
Front Squeegee arm assembly	49
Electrical panel assembly	51
Accessories and Options	53
Wiring - Electrical panel	56
Wiring - Operation switch	58
Wiring - Recovery tank - Solution tank - Machine f	60
Wiring - Front of machine - Front el-panel - Trave	62
PRINZIPSCHALTPLAN ELEKTRO	64
Rider Electrical Options and Ground Connections	66
56380210/56380211 - Flex Plate 28/32 Kit	68

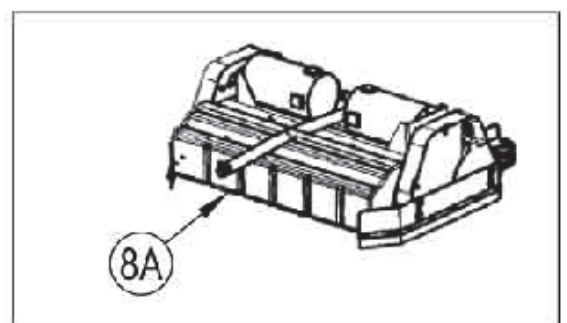
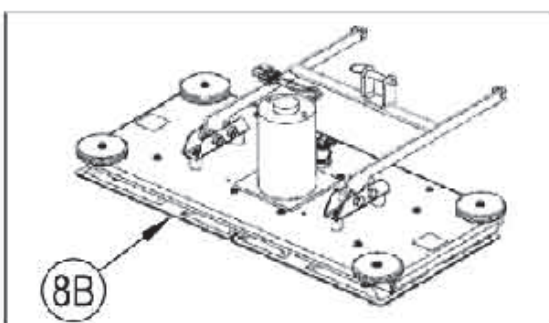
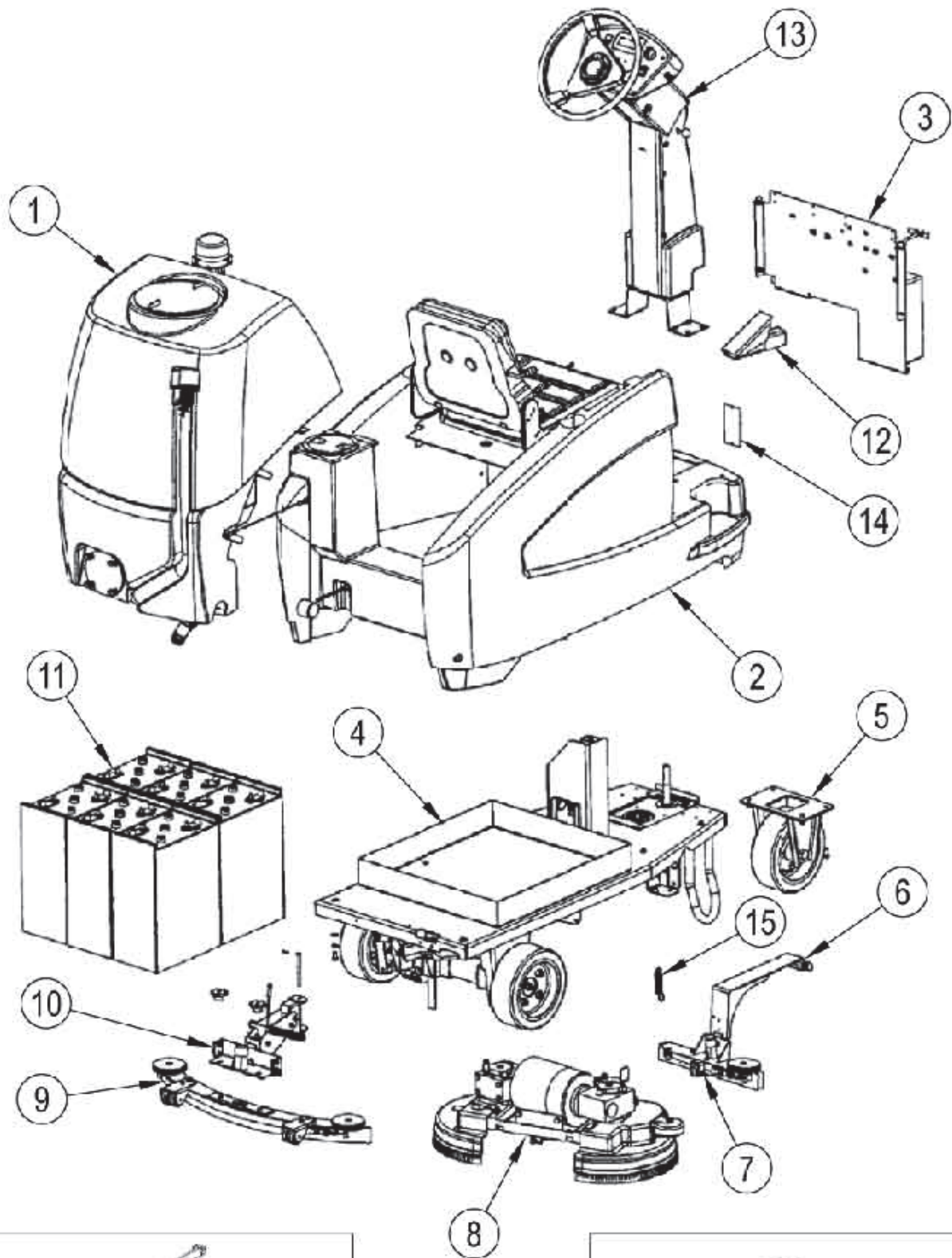
Final assembly Manual Steering

SCRUBTEC BOOST R81

26-09-2012

ET-Liste-Nr.
SCRUBTECRM01

3



Ersatzteile auf www.gluesing.net

Final assembly Manual Steering

SCRUBTEC BOOST R81

26-09-2012

ET-Liste-Nr.
SCRUBTECRM01

4

Pos	Artikelnr.	Me	Beschreibung
1		1	USE LINK TANK RECOVERY
2		1	USE LINK Tank solution 1
3		1	USE LINK Plate, Electrical (28)
4		1	USE LINK Mainframe, Main asm.
5		1	USE LINK Wheel , Front Steering
6		1	USE LINK Arm, Sec. Squeegee Lift
7		1	USE LINK Squeegee Secondary
8		1	USE LINK Rotary brush
9	10129L	1	SQUE ASM 32 LINATEX
9	11040L	1	SQUE ASM 41 LINATEX BOOST RIDE
9	11054L	1	SQUEE 39 ASM LINATEX BOOST
10		1	USE LINK Arm, Rear Squeegee Lift
11		1	NOTE COMMENT Battery-6V 420 AH
12	53767A	1	Gaspedal
13		1	USE LINK Steering column assembly
14	71018A	1	PLATE WARNING
15	818381	1	Federspannrolle Ten TB16
8A		1	USE LINK Assembly, 28" Cyl. Brush Head
8B		1	USE LINK Assembly, 32" Boost Head
NS	40849A	2	SUPPRESSOR EMI SPLIT
NS	41217A	4	Batteriekabel (Kit Nr. 14662B)
NS	56372673	8	BOOT, BATTERY POST
NS	56381846	1	CABLE BATT 32 UNIV POST BLK
NS	56381848	1	CABLE BATT 28 UNIV POST RED
NS	56381853	1	CABLE BATT 16 FUSED UNIV
NS	56398090	8	Anschlussklemme
NS	56409485	4	Batteriekabel 1 x 15.00
NS	56478246	8	CABLE TIE E00549 RE438BA

NS= Not Show n

Ersatzteile auf www.gluesing.net

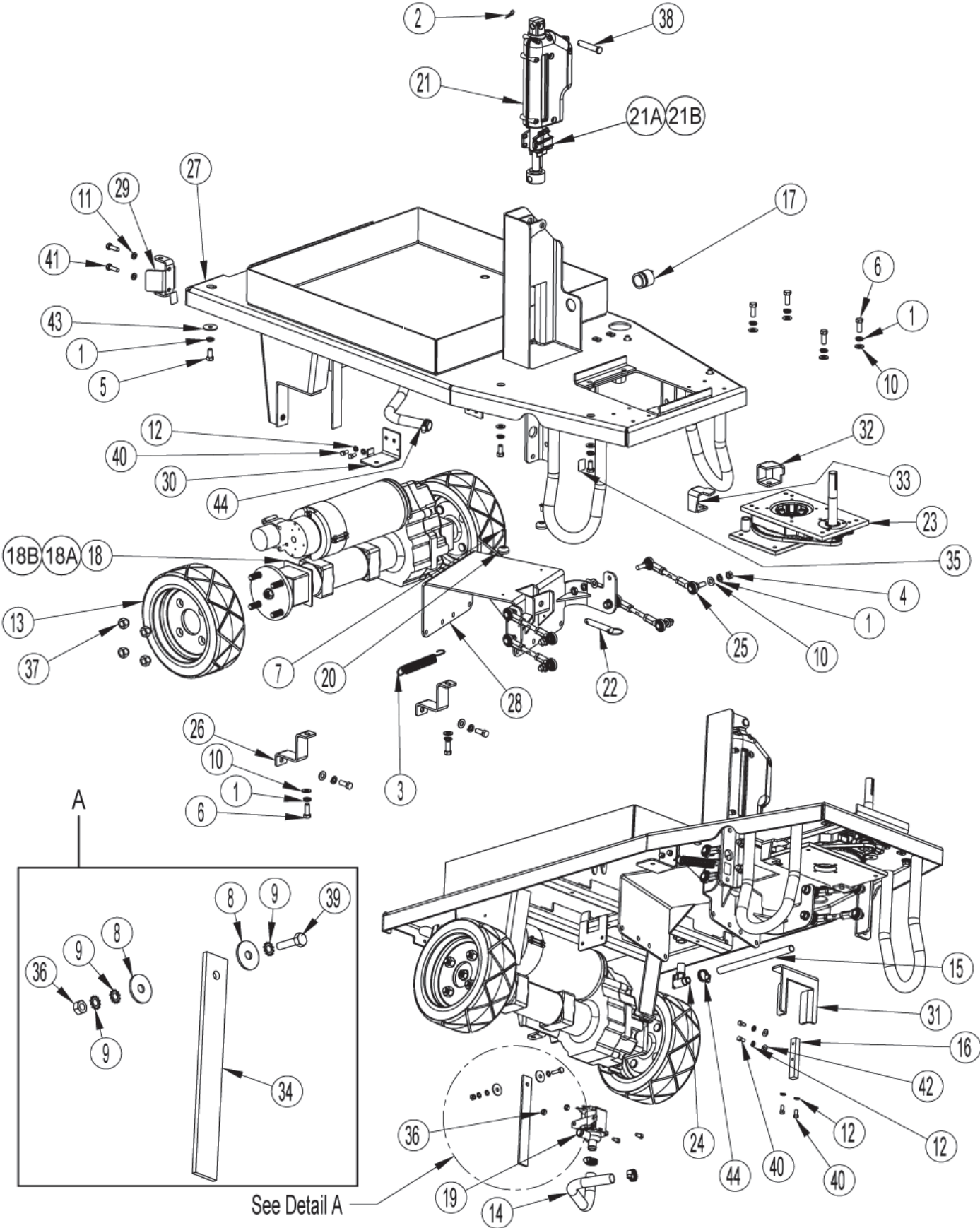
Main frame R 571, 586

SCRUBTEC BOOST R81

26-09-2012

ET-Liste-Nr.
SCRUBTECRM02

5



Main frame R 571, 586

SCRUBTEC BOOST R81

26-09-2012

ET-Liste-Nr.
SCRUBTEC R81

6

Pos	Artikelnr.	Me	Beschreibung
1	170883	22	Scheibe LK 3/8
2	766780	1	Arretierstift für Griff
3	818381	1	Federspannrolle Ten TB16
4	920204	8	NUT 3/8 24 HEX JAM
5	962244	6	Sechskantschraube 3/8-16 X 3/4 HH CAP
6	962288	8	SCREW 3/8 16 X 1.0 HX ST CAP
7	962929	2	SCREW 10 32X 3/8 BD SS PH
8	980205	2	Scheibe
9	980614	3	U-Scheibe
10	980645	20	Scheibe 3/8"
11	980652	2	Scheibe LK 5/16 REG PLTD
12	980657	6	Sicherungsscheibe 1/4 STD
13	56109703	2	Rad
14	30445A	1	Schlauch, Frischwasser
15	30453A	1	Schlauch, Vinyl, durchsichtig
16	30558A	1	Block, Fahrgestell
17	40836A	1	HORN CE REVERSE ALARM
18	40837B	1	Getriebemotor 36v
19	48703A	1	Frischwasserventil
20	51609A	2	BUMPER REAR
21	53386B	1	Hubzylinder kpl. f. Bürstendeck
22	53493A	1	Vierkantstift 2-1/2"
23	53760A	1	Lenkeinheit manuell
24	59614A	1	Ablassventil, Batterie
25	61473A	4	Gelenkkopf Montage
26	61475A	2	CLAMP TRANSAXLE
27	61481A	1	FRAME WLDMT
28	61482A	1	Winkelstück
29	61491A	1	STOP SQUEEGEE
30	61572A	1	Halterung vorn Sauglippe
31	61596A	1	Anschlag, Bürstkopf
32	61877A	1	STOP L.H. STEERING
33	61878A	1	STOP R.H. STEERING
34	69639A	1	Statikband (FUSION)
35	77267A	4	LABEL TIE DOWN FUSION
36	81104A	3	Mutter 1/2-20, Esna Typ SS
37	81221A	8	Radmutter 500-20 Sechskant ZC
38	82501A	1	Stift, Bügel, 3200 STD SII
39	85700A	1	Sechskantschraube 1/4-20X1 ST CAP
40	85737A	8	Sechskantschraube 1/4-20 X 5/8
41	85813A	2	Sechskantschraube 5/16-18 X 1
42	87026A	2	Scheibe .250 VA
43	87054A	2	Dichtungsscheibe .375

Ersatzteile auf www.gluesing.net

Main frame R 571, 586

SCRUBTEC BOOST R81

26-09-2012

ET-Liste-Nr.
SCRUBTEC R81

7

Pos	Artikelnr.	Me	Beschreibung
44	50248A	3	Schlauchschelle 3/8
18A	40275A	1	Bremswarner
18B	40274A	1	MOTOR TRANSAXLE FITS 40837B
18N	56380669	1	Kohlebürstenkit Not Shown
21A	40910A	1	Platine mit Potenziometer Scrubtec R
21B	40866A	1	Gehäuse Potentiometer

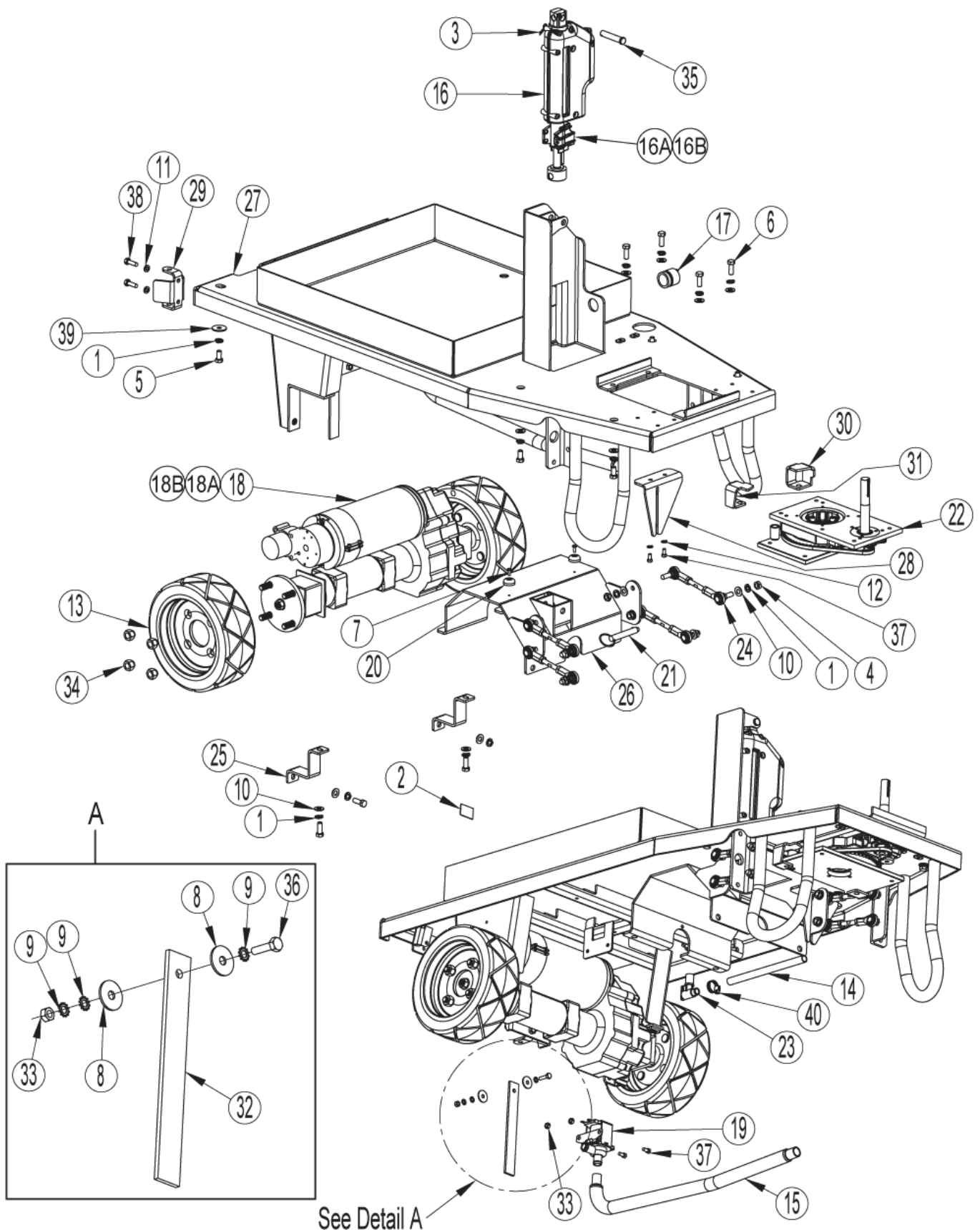
Main frame R 571 C

SCRUBTEC BOOST R81

26-09-2012

ET-Liste-Nr.
SCRUBTECRM03

8



Main frame R 571 C

SCRUBTEC BOOST R81

26-09-2012

ET-Liste-Nr.
SCRUBTECRM03

9

Pos	Artikelnr.	Me	Beschreibung
1	170883	22	Scheibe LK 3/8
2	413754	1	GRIP SOLUTION TANK CLAMP
3	766780	1	Arretierstift für Griff
4	920204	8	NUT 3/8 24 HEX JAM
5	962244	6	Sechskantschraube 3/8-16 X 3/4 HH CAP
6	962288	8	SCREW 3/8 16 X 1.0 HX ST CAP
7	962929	2	SCREW 10 32X 3/8 BD SS PH
8	980205	2	Scheibe
9	980614	3	U-Scheibe
10	980645	20	Scheibe 3/8"
11	980652	2	Scheibe LK 5/16 REG PLTD
12	980657	2	Sicherungsscheibe 1/4 STD
13	56109703	2	Rad
14	30453A	1	Schlauch, Vinyl, durchsichtig
15	30649A	1	HOSE SOLUTION CYL
16	40771A	1	Stellantrieb
17	40836A	1	HORN CE REVERSE ALARM
18	40837B	1	Getriebemotor 36v
18	56380669	1	Kohlebürstenkit Not Shown
19	48703A	1	Frischwasserventil
20	51609A	2	BUMPER REAR
21	53493A	1	Vierkantstift 2-1/2"
22	53760A	1	Lenkeinheit manuell
23	59614A	1	Ablassventil, Batterie
24	61473A	4	Gelenkkopf Montage
25	61475A	2	CLAMP TRANSAXLE
26	61718A	1	Bürstenaufhängung Zylindrisch
27	61719A	1	FRAME RIDER CYL. WELDMENT
28	61736A	1	BRACKET HEAD STOP
29	61836A	1	STOP SQUEEGEE
30	61877A	1	STOP L.H. STEERING
31	61878A	1	STOP R.H. STEERING
32	69639A	1	Statikband (FUSION)
33	81104A	3	Mutter 1/2-20, Esna Typ SS
34	81221A	8	Radmutter 500-20 Sechskant ZC
35	82501A	1	Stift, Bügel, 3200 STD SII
36	85700A	1	Sechskantschraube 1/4-20X1 ST CAP
37	85737A	4	Sechskantschraube 1/4-20 X 5/8
38	85813A	2	Sechskantschraube 5/16-18 X 1
39	87054A	2	Dichtungsscheibe .375
40	50248A	1	Schlauchschele 3/8
16A	40910A	1	Platine mit Potenziometer Scrubtec R
16B	40866A	1	Gehäuse Potentiometer

Ersatzteile auf www.gluesing.net

Main frame R 571 C
SCRUBTEC BOOST R81

26-09-2012

ET-Liste-Nr.
SCRUBTECRM03

10

Pos	Artikelnr.	Me	Beschreibung
18A	40275A	1	Bremswarner
18B	40274A	1	MOTOR TRANSAXLE FITS 40837B

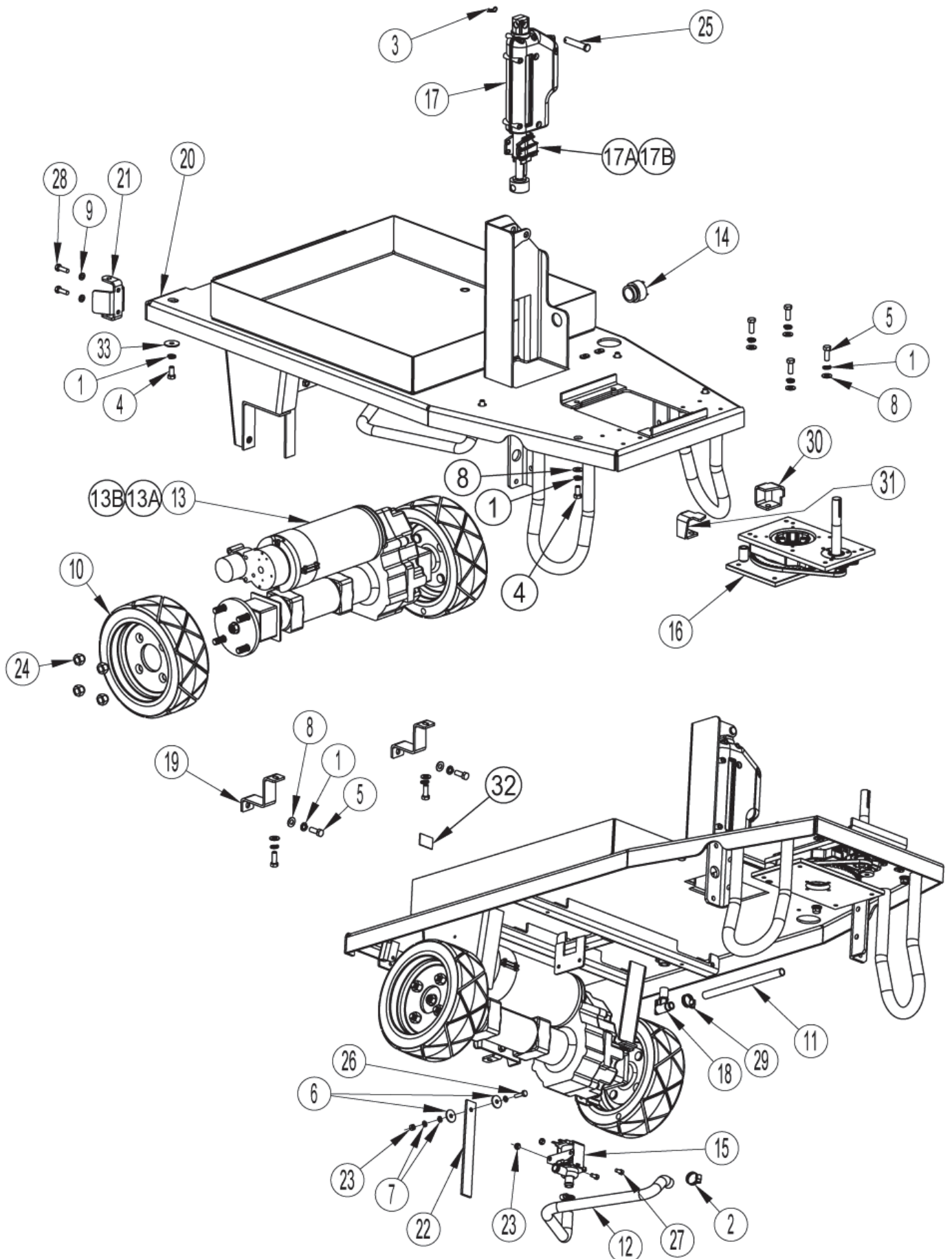
Main frame BOOST R

SCRUBTEC BOOST R81

26-09-2012

ET-Liste-Nr.
SCRUBTECRM04

11



Ersatzteile auf www.gluesing.net

Main frame BOOST R

SCRUBTEC BOOST R81

26-09-2012

ET-Liste-Nr.
SCRUBTECRM04

12

Pos	Artikelnr.	Me	Beschreibung
1	170883	14	Scheibe LK 3/8
2	722030	2	Schlauchschelle Nr. 6
3	766780	1	Arretierstift für Griff
4	962244	8	Sechskantschraube 3/8-16 X 3/4 HH CAP
5	962288	8	SCREW 3/8 16 X 1.0 HX ST CAP
6	980205	2	Scheibe
7	980614	3	U-Scheibe
8	980645	12	Scheibe 3/8"
9	980652	2	Scheibe LK 5/16 REG PLTD
10	56109703	2	Rad
11	30453A	1	Schlauch, Vinyl, durchsichtig
12	30680A	1	Frischwasserschlauch, flexibel
13	40837B	1	Getriebemotor 36v
13	56380669	1	Kohlebürstenkit Not Shown
14	40836A	1	HORN CE REVERSE ALARM
15	48703A	1	Frischwasserventil
16	53760A	1	Lenkeinheit manuell
17	53874A	1	Stellantrieb, Bürstendeck BOOST
18	59614A	1	Ablassventil, Batterie
19	61475A	2	CLAMP TRANSAXLE
20	61719A	1	FRAME RIDER CYL. WELDMENT
21	61836A	1	STOP SQUEEGEE
22	69639A	1	Statikband (FUSION)
23	81104A	3	Mutter 1/2-20, Esna Typ SS
24	81221A	8	Radmutter 500-20 Sechskant ZC
25	82501A	1	Stift, Bügel,3200 STD SII
26	85700A	1	Sechskantschraube 1/4-20X1 ST CAP
27	85737A	2	Sechskantschraube 1/4-20 X 5/8
28	85813A	2	Sechskantschraube 5/16-18 X 1
29	50248A	1	Schlauchschelle 3/8
30	61877A	1	STOP L.H. STEERING
31	61878A	1	STOP R.H. STEERING
32	77267A	4	LABEL TIE DOWN FUSION
33	87054A	2	Dichtungsscheibe .375
13A	40275A	1	Bremswarner
13B	40274A	1	MOTOR TRANSAXLE FITS 40837B
17A	40910A	1	Platine mit Potenziometer Scrubtec R
17B	40866A	1	Gehäuse Potentiometer

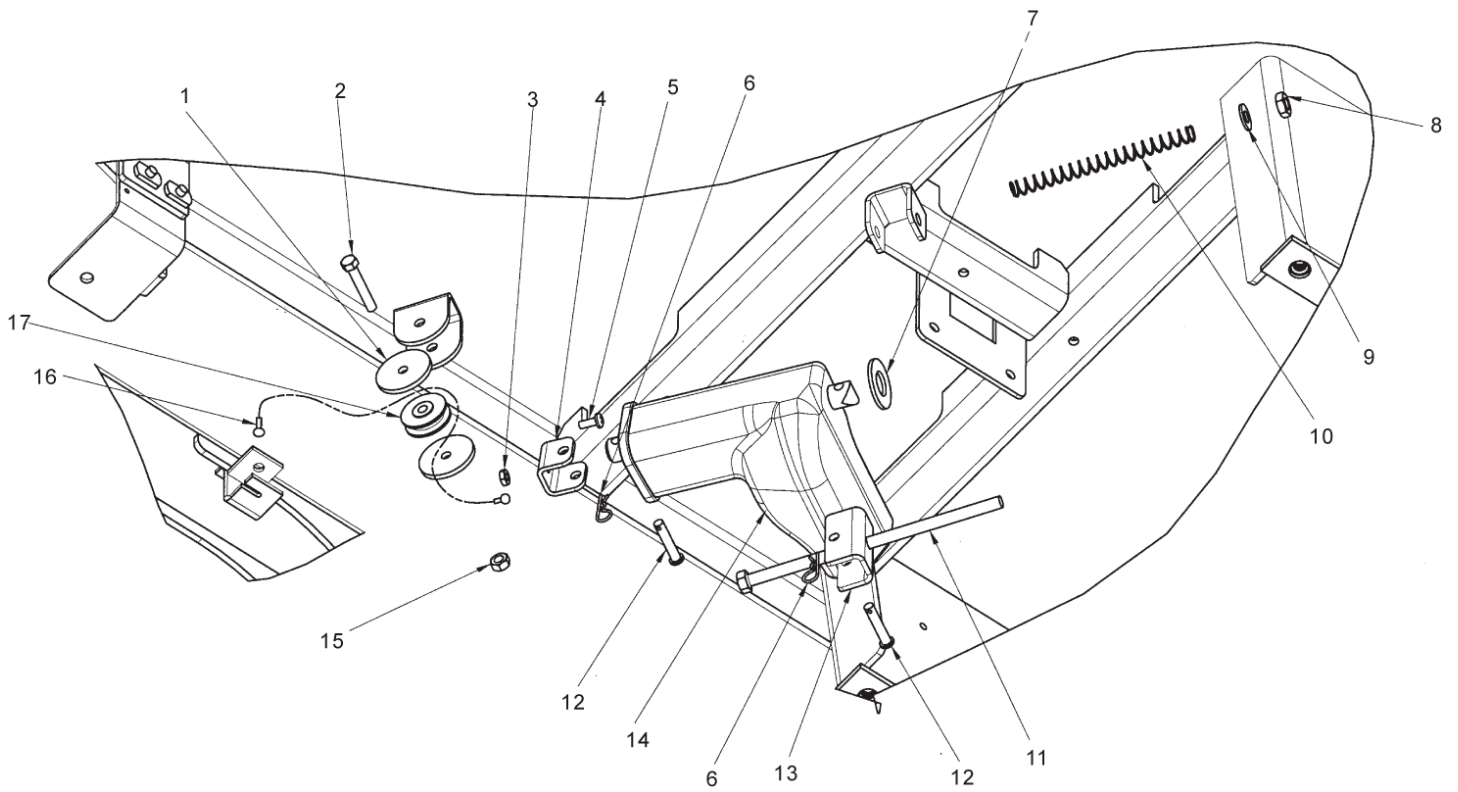
Optional side squeegee lift assembly

SCRUBTEC BOOST R81

26-09-2012

ET-Liste-Nr.
SCRUBTECRM05

13



Optional side squeegee lift assembly

SCRUBTEC BOOST R81

26-09-2012

ET-Liste-Nr.
SCRUBTEC RM05

14

Pos	Artikelnr.	Me	Beschreibung
1	87624A	2	Flachscheibe 1.50X.26X.13 Nylon
2	86004A	1	Klemmschraube 1/4
3	920296	1	Elastische Sicherungs- mutter 10-24
4	61699A	1	BRACKET SQU. LIFT
5	962798	1	Schraube 10-24X 1/2 PN SS PH
6	836711	2	Haarnadel f. Bügel 8,0 mm
7	80152A	1	WASHER FLAT 5/8IDx1.50Dx
8	920110	1	Sicherungsmutter 5/16-18 REG(metallüberz.)
9	980651	1	Flachscheibe 5/16 SAE
10	80286A	1	SPRING
11	80287A	1	SCREW 5/16 18X7 HHCS
12	80273A	2	Stift, Bügel 1/4 X 1-1/4
13	61698A	1	BRACKET ACTUATOR MOUNT
14	40751A	1	Stellantrieb, seilt. Saugfußanhebung
15	81104A	1	Mutter 1/2-20, Esna Typ SS
16	61695A	1	Seil, Seite Sauglippen- anheber
17	57275A	1	Riemenscheibe, Sauglippe, Seil

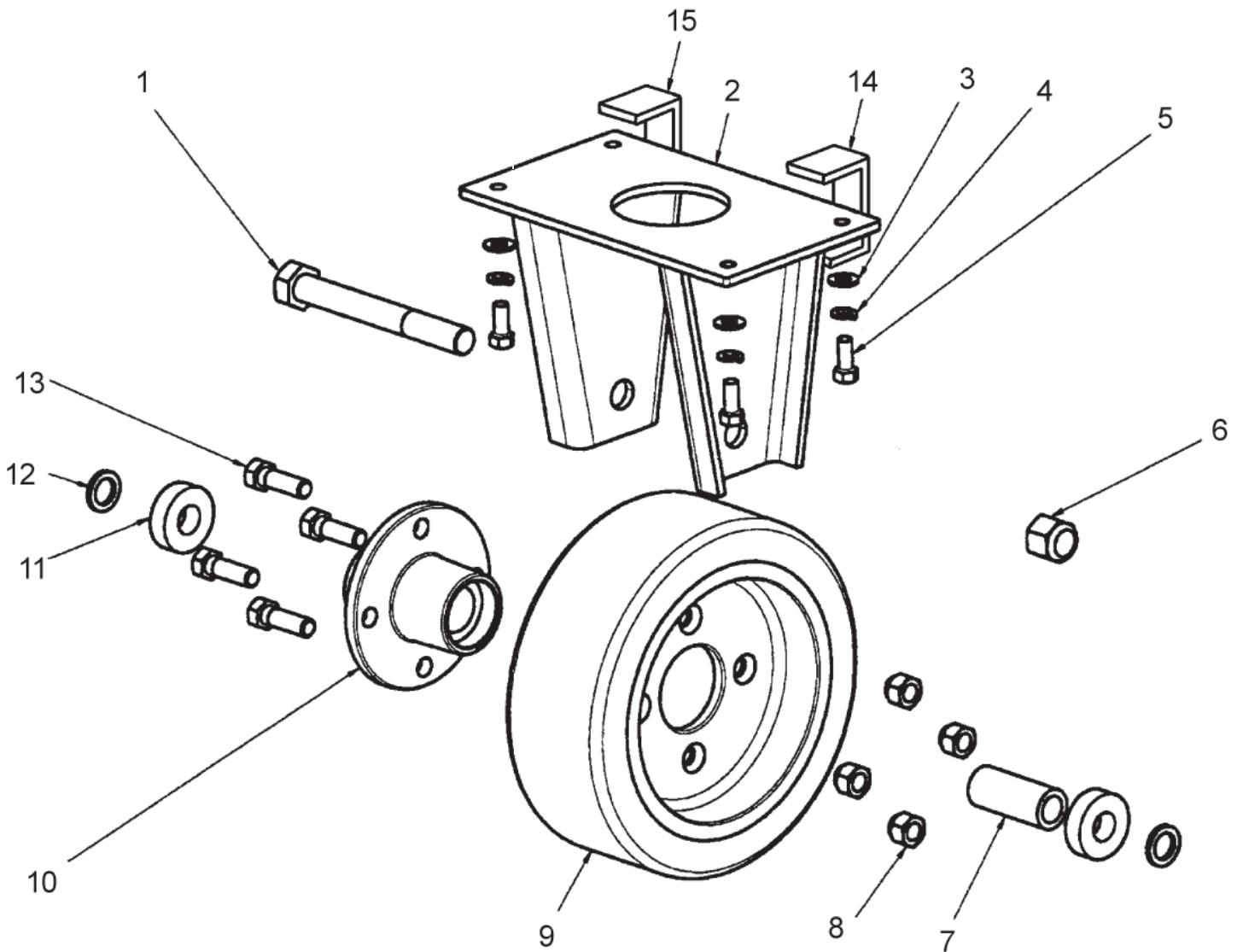
Front wheel assembly

SCRUBTEC BOOST R81

26-09-2012

ET-Liste-Nr.
SCRUBTECRM06

15



Front wheel sssembly

SCRUBTEC BOOST R81

26-09-2012

ET-Liste-Nr.
SCRUBTEC RM06

16

Pos	Artikelnr.	Me	Beschreibung	
1	80267A	1	Schraube 3/4 16 x 6	
2	61472A	1	WLDMT FRONT YOKE	
3	980645	4	Scheibe 3/8"	
4	170883	4	Scheibe LK 3/8	
5	85822A	4	Sechskantkopfschraube 3/8-16 X 7/8 G5	
6	80268A	1	Mutter 3/4 16 ESNA	
7		1	NOTE COMMENT	SPACER, CENTER, INCLUDED W#10
8	81221A	4	Radmutter 500-20 Sechskant ZC	
9	56109703	1	Rad	
10	61691A	1	HUB FRONT WHEEL ASM.	INCLUDES POS. 11 AND 12
11		2	NOTE COMMENT	BEARING, INCLUDED W#10
12		2	NOTE COMMENT	SPACER, INCLUDED W#10
13	85838A	4	Schraube 1/2 UNC X 1.5	
14	61877A	1	STOP L.H. STEERING	
15	61878A	1	STOP R.H. STEERING	

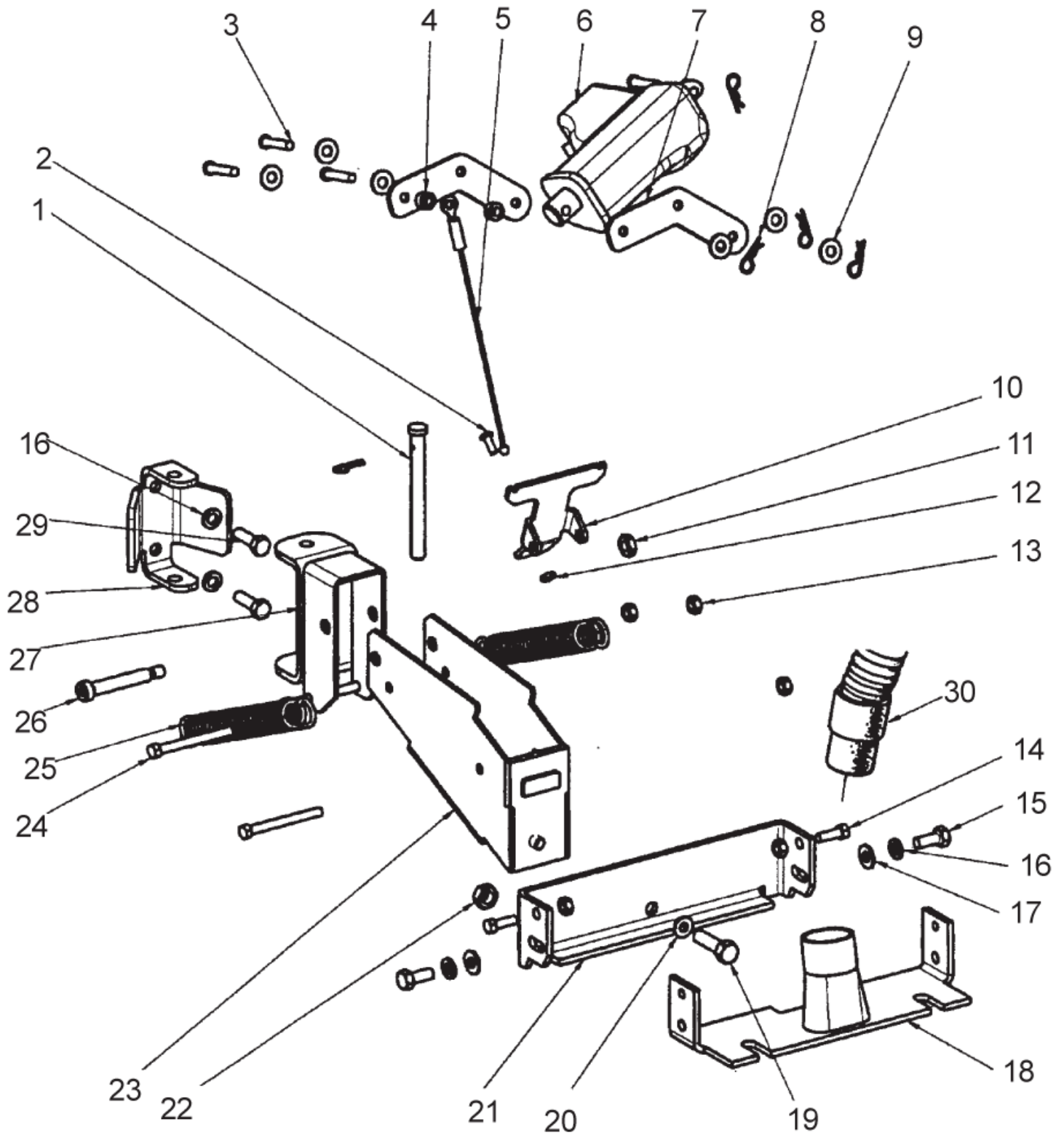
Squeegee lift assembly

SCRUBTEC BOOST R81

26-09-2012

ET-Liste-Nr.
SCRUBTECRM07

17



Squeegee lift assembly

SCRUBTEC BOOST R81

26-09-2012

ET-Liste-Nr.
SCRUBTECRM07

18

Pos	Artikelnr.	Me	Beschreibung
1	66531A	1	Stift, Schwenkarm, 32 DLX
2	962798	1	Schraube 10-24X 1/2 PN SS PH
3	80273A	4	Stift, Bügel 1/4 X 1-1/4
4	30542A	2	SPACER
5	61549A	1	Seilzug Scrubtec R
6	53387B	1	Stellantrieb, Saugfuß
7	53446A	2	LEVER SQ LIFT
8	836711	5	Haarnadel f. Bügel 8,0 mm
9	87026A	6	Scheibe .250 VA
10	61552A	1	LEVER SPRING
11	920110	1	Sicherungsmutter 5/16-18 REG(metallüberz.)
12	920296	1	Elastische Sicherungs- mutter 10-24
13	81104A	5	Mutter 1/2-20, Esna Typ SS
14	170915	2	Sechskantschraube 1/4-20 X 3/4 SS
15	962620	2	Schraube 5/16-24X 3/4 HX ST CAP
16	980652	4	Scheibe LK 5/16 REG PLTD
17	980651	2	Flachscheibe 5/16 SAE
18	61267A	1	Halter Schweißteil, Rohr
19	85730A	1	Sechskantschraube 3/8-16X1&1/4 SS
20	87031A	1	Flachscheibe 3/8, S.S.
21	60678C	11	Rahmen Drehgelenk "LARGE ENCORE"
22	81105A	1	Mutter 3/8-16, Esna Typ SS
23	61551A	1	WLDMT REAR ARM
24	962269	2	SCR 1/4 20X2 1/2 HX ST CAP
25	53423A	2	Feder, Sauglippe Druck
26	80015A	2	Schaftbolzen 3/8 X 2
27	61550A	1	MOUNT FRONT ARM
28	61491A	1	STOP SQUEEGEE ROTARY
28	61736A	1	BRACKET HEAD STOP CYLINDRICAL
29	85813A	2	Sechskantschraube 5/16-18 X 1
30	30568A	1	Schlauch 1-1/2 Sauglippe X 17" 2 CF

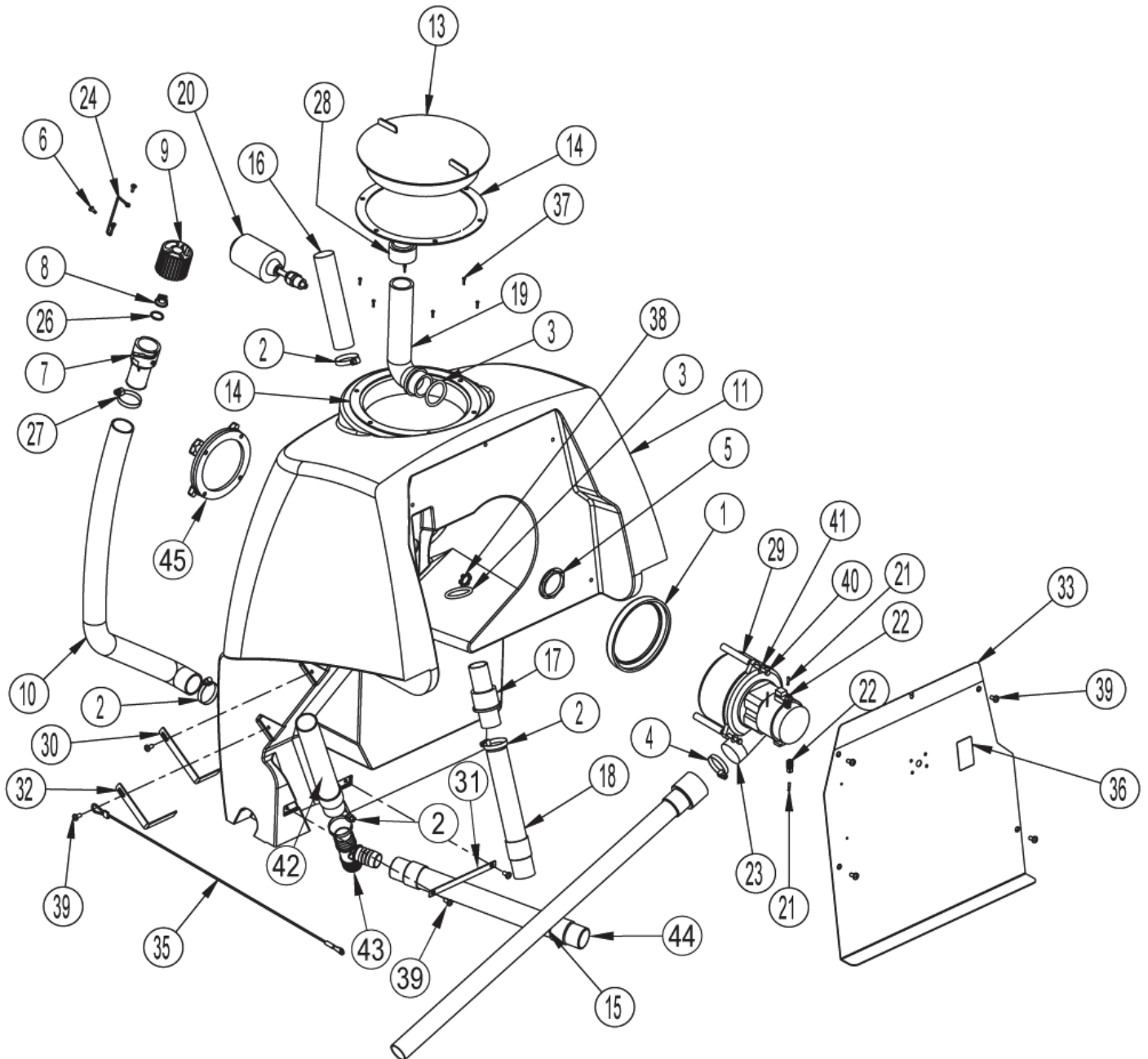
Recovery tank assembly

SCRUBTEC BOOST R81

26-09-2012

ET-Liste-Nr.
SCRUBTECRM08

19



Recovery tank assembly

SCRUBTEC BOOST R81

26-09-2012

ET-Liste-Nr.
SCRUBTEC R81

20

Pos	Artikelnr.	Me	Beschreibung	
1	643418	1	Dichtung	
2	752020	3	Schelle 450 Shampooierer Sauger	
3	80382A	2	O RING 2.145X.210 THK 50 DURO	
4	872010	1	Schlauchschelle	
5	185USP	1	NUT DIE CAST ALUM 1 1/2 N	
5	920797	1	Mutter	
6	962957	2	Schraube Nr. 10-16X 1/2 PN ST HI-LO	
7	30225A	1	Schlauchmuffe	
8	30226A	1	Kolben für Ablaufschlauch verschluß	
9	30227A	1	Kappe für Ablaufschlauch "ENCORE 17"	
10	30443A	1	Ablaufschlauch, Schmutz- wasser	
11	30531A	1	Tank, Schmutzwasser	
13	30581A	1	Tankverschluss	
14	30582A	2	Tankdichtung	
15	30621A	1	HOSE RECOVERY TANK	
16	30622A	1	Abluftschlauch	
17	30623A	1	Adapter Antrieb Saugenzufuhr	
18	38731A	1	Saugschlauch 1 1/2 x 57.0	
19	39339B	1	Saugrohr 7" im Schmutzwassertank"IMAGE"	
20	40002A	1	Schwimmerschalter elektrisch	
21	41809A	2	Steckkontakt	
22	43401A	2	Steckergehäuse (schwarz)	
23	56109731	1	Saugmotor 36V DC	
23	56212223	2	Kohlebürstenkit	(for 56109731)
24	52206A	1	Abdeckung für Kette, AUTOSCRUBBER	
26	52560A	1	O RING .103 X .799 ID	
27	53371A	1	Klammer f. Schlauch Schmutzwassertank	
28	58069A	1	Filter fuer Vacuumrohr " ENCORE 20"	
29	58533A	3	Distanzstück, Saugermotor 3 STG SUMMI	
30	61477A	1	HOSE RETAINER 90 DEG	
31	61478A	1	HOSE RETAINER STRAIGHT	
32	61498A	1	HOSE RETAINER 90 DEG	
33	61565A	1	PANEL REC TANK ACCESS	
35	61573B	1	Zug für Tank	
36	71014A	1	LABEL FALLING PARTS	
37	80056A	6	SCREW 4 X 1/2 P.H. PHILLIPS	
38	82100A	1	Sicherungsmutter, 1/2" Rohr	
39	85395A	8	Schraube Flachkopf 1/4-20 X 1/2	
40	85728A	3	Sechskantschraube 1/4-20 X 4 AUTOSC	
41	87026A	3	Scheibe .250 VA	
42	30567A	1	Schlauch 1-1/2 Sauger X 36" 1 CUFF	NOTE 1
43	30561A	1	T-Stück, Schlauch	NOTE 1
44	30568A	1	Schlauch 1-1/2 Sauglippe X 17" 2 CF	NOTE 1

Note 1: These items are only used on disk models.

Ersatzteile auf www.gluesing.net

Recovery tank assembly

SCRUBTEC BOOST R81

26-09-2012

ET-Liste-Nr.
SCRUBTEC R81

21

Pos	Artikelnr.	Me	Beschreibung
45	10816A	1	REC TANK CLEANOUT OPTION

Note 1: These items are only used on disk models.

Ersatzteile auf www.gluesing.net

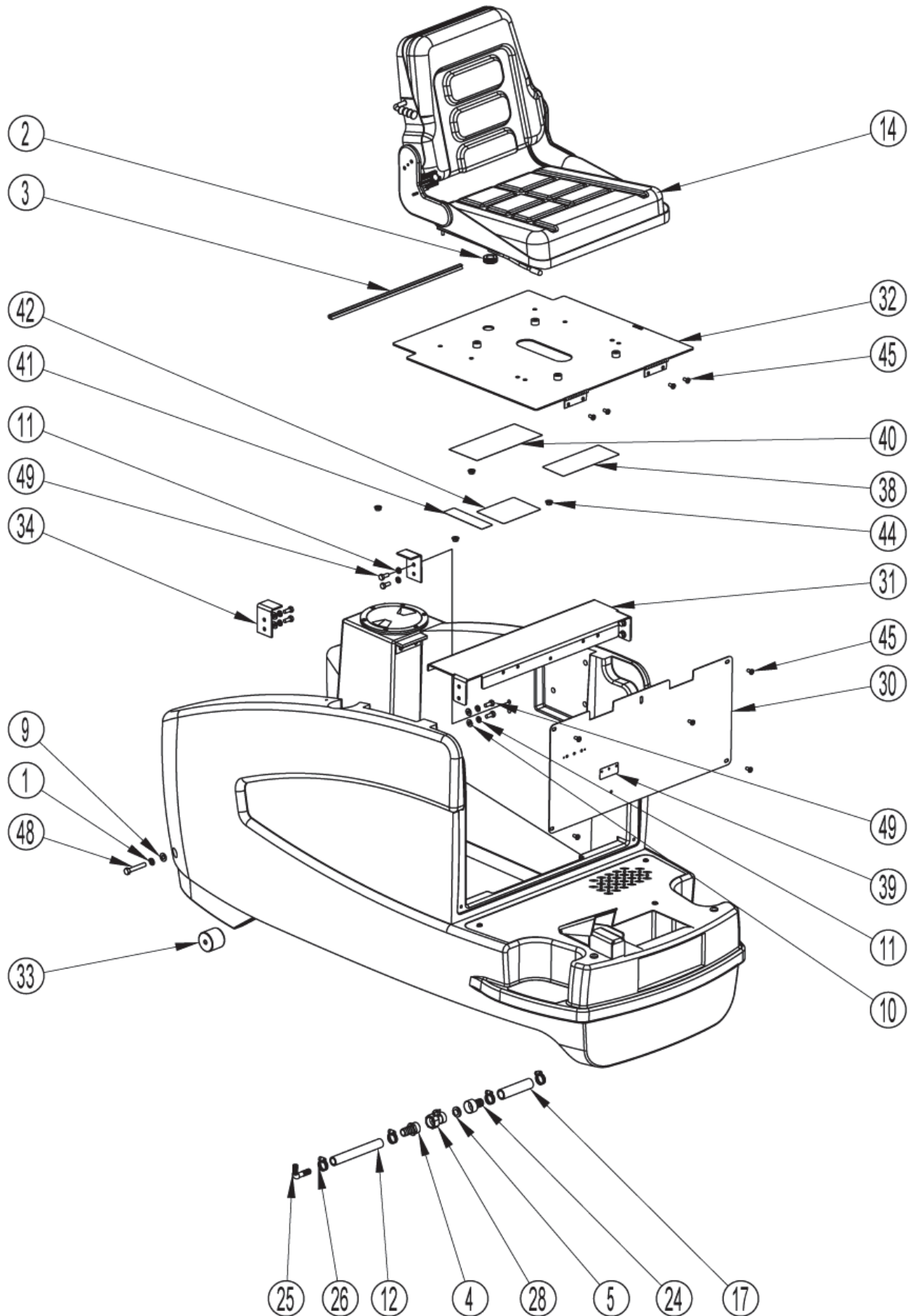
Solution tank assembly (view 1 of 2)

SCRUBTEC BOOST R81

26-09-2012

ET-Liste-Nr.
SCRUBTECRM09

22



Ersatzteile auf www.gluesing.net

Solution tank assembly (view 1 of 2)

SCRUBTEC BOOST R81

26-09-2012

ET-Liste-Nr.
SCRUBTEC R81

23

Pos	Artikelnr.	Me	Beschreibung
1	170883	2	Scheibe LK 3/8
2	193944	1	GROMMETRUBBER 3/4ID X 3/8
3	193951	1	TRIM DOUBLE LIP BLACK
4	830214	1	Schlauchtuelle Aussengewinde .75
5	838517	1	Scheibe für Siebschlauch
6	920208	1	Sechskantmutter 1/4-20 (metallüberzogen)
7	962957	8	Schraube Nr. 10-16X 1/2 PN ST HI-LO
8	980614	1	U-Scheibe
9	980645	2	Scheibe 3/8"
10	980651	8	Flachscheibe 5/16 SAE
11	980652	8	Scheibe LK 5/16 REG PLTD
12	30445A	1	Schlauch, Frischwasser
13	30530A	1	Frischwassertank
14	30534B	1	ergonomischer Sitz, einstellbar
15	30539B	1	Deckel rund Reinigungsmitteltank
16	30564B	1	Schlauch, Frischwasser- standsanzeige
17	30566A	1	Schlauch, Frischwasser 3/4 ID x 4
18	30578A	1	GASKET TANK FILL BRKT
19	30596A	1	PAD SOLUTION TANK STEP RT
20	30597A	1	PAD SOLUTION TANK STEP LT
21	30775A	1	Dichtung f. Deckel Frischwassertank, R 81
22	31242A	2	Buchse (für .62 Außen-Ø)
23	40876A	1	SENSOR LIQUID LEVEL
24	50358A	1	Adapter, 5/8 Tülle
25	53498A	1	Rohrbogen 90° 1/2 NPTF
26	53571A	4	Schlauchschele
27	53767A	1	Gaspedal
28	54088A	1	Absperrventil 3/4GHT X 3/4 GHT
29	30883A	2	Verbindungsstück, Bogen
30	61489A	1	COVER ELECTRICAL PANEL
31	61490A	1	MOUNT SEAT ASM. WLDMT
32	61492B	1	PLATE SEAT SUPPORT
33	61561A	2	PIVOT Schmutzwassertank PIVOT Recovery Tank
34	61562A	2	BRACKET SEAT STOP
35	61563A	1	WASHER SIGHT TUBE
36	61574A	1	BRACKET TANK FILL
37	61843A	1	PLATE FOOT DECK
38	70841A	1	LABEL BATTERY INSTALLATION
39	70883A	1	LABEL BATTERY CHARGER
40	70884A	1	LABEL ERROR CODE
41	71015A	1	LABEL GASES CHEMICALS
42	71278A	1	LABEL BRAKE OPERATION
43	80333A	2	SCREW 3/8 16 X 5/8 C.R.P.H.

Solution tank assembly (view 1 of 2)

SCRUBTEC BOOST R81

26-09-2012

ET-Liste-Nr.
SCRUBTEC R81

24

Pos	Artikelnr.	Me	Beschreibung
44	81208A	4	NUT HEX SERRATED FLANGE 5/1
45	85395A	9	Schraube Flachkopf 1/4-20 X 1/2
46	85398A	4	Flachkopfschraube 1/4-20 X 1/2 SS
47	85518A	1	Schraube 1/4 -20X 3/4 PN SY TC F
48	85704A	2	Sechskantschraube 3/8-16X2&1/4 ST CAP
49	85811A	8	Sechskantschraube 5/16-18 3/4
50	87036A	2	Flachscheibe Nr. 10 S.S.
51	50248A	1	Schlauchschelle 3/8
NS	61573B	1	Zug für Tank

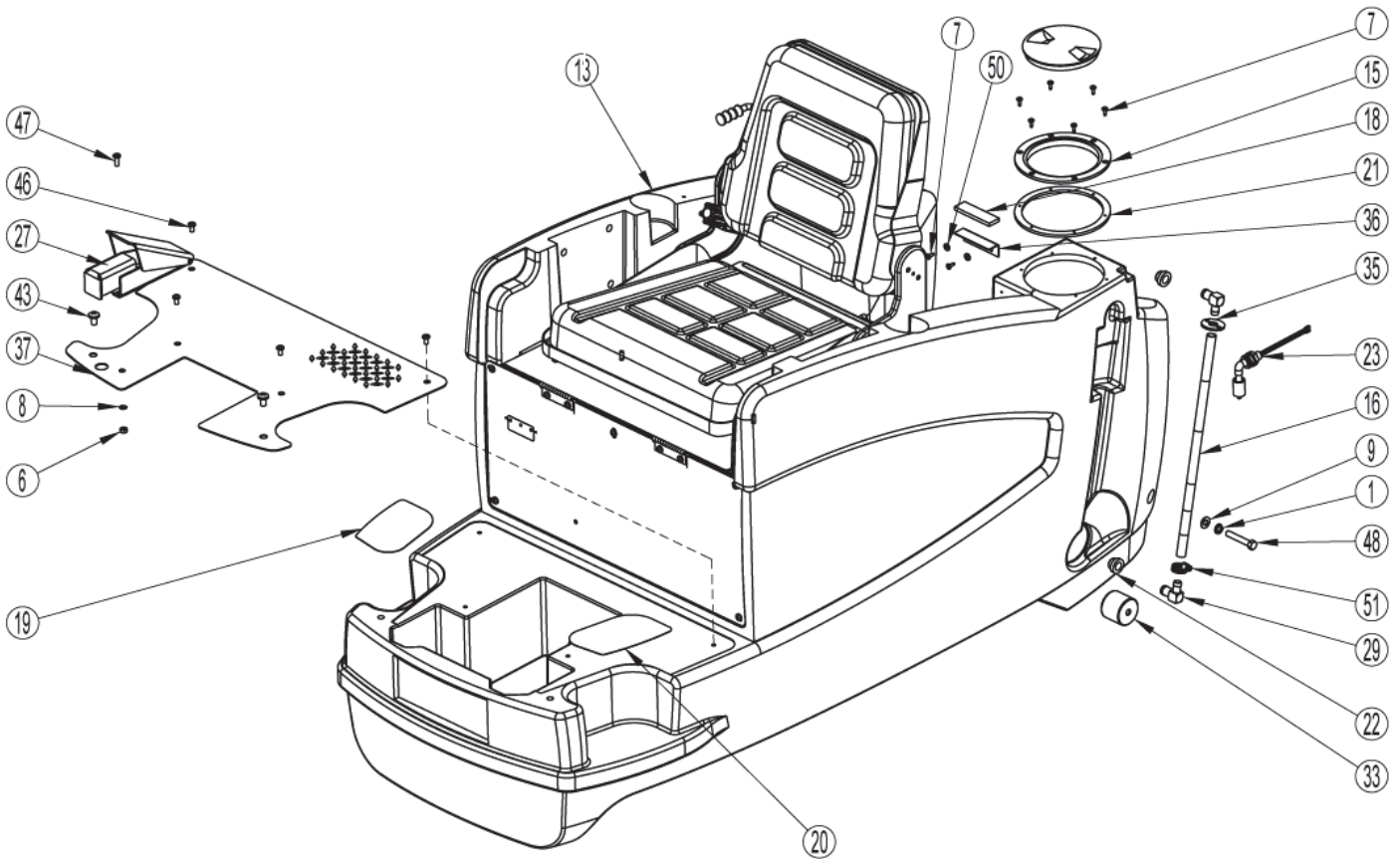
Solution tank assembly (view 2 of 2)

SCRUBTEC BOOST R81

26-09-2012

ET-Liste-Nr.
SCRUBTECRM10

25



Solution tank assembly (view 2 of 2)

SCRUBTEC BOOST R81

26-09-2012

ET-Liste-Nr.
SCRUBTECRM10

26

Pos	Artikelnr.	Me	Beschreibung
1	170883	2	Scheibe LK 3/8
2	193944	1	GROMMETRUBBER 3/4ID X 3/8
3	193951	1	TRIM DOUBLE LIP BLACK
4	830214	1	Schlauchtuelle Aussengewinde .75
5	838517	1	Scheibe für Siebschlauch
6	920208	1	Sechskantmutter 1/4-20 (metallüberzogen)
7	962957	8	Schraube Nr. 10-16X 1/2 PN ST HI-LO
8	980614	1	U-Scheibe
9	980645	2	Scheibe 3/8"
10	980651	8	Flachscheibe 5/16 SAE
11	980652	8	Scheibe LK 5/16 REG PLTD
12	30445A	1	Schlauch, Frischwasser
13	30530A	1	Frischwassertank
14	30534B	1	ergonomischer Sitz, einstellbar
15	30539B	1	Deckel rund Reinigungsmitteltank
16	30564B	1	Schlauch, Frischwasser- standsanzeige
17	30566A	1	Schlauch, Frischwasser 3/4 ID x 4
18	30578A	1	GASKET TANK FILL BRKT
19	30596A	1	PAD SOLUTION TANK STEP RT
20	30597A	1	PAD SOLUTION TANK STEP LT
21	30775A	1	Dichtung f. Deckel Frischwassertank, R 81
22	31242A	2	Buchse (für .62 Außen-Ø)
23	40876A	1	SENSOR LIQUID LEVEL
24	50358A	1	Adapter, 5/8 Tülle
25	53498A	1	Rohrbogen 90° 1/2 NPTF
26	53571A	4	Schlauchschele
27	53767A	1	Gaspedal
28	54088A	1	Absperrventil 3/4GHT X 3/4 GHT
29	30883A	2	Verbindungsstück, Bogen
30	61489A	1	COVER ELECTRICAL PANEL
31	61490A	1	MOUNT SEAT ASM. WLDMT
32	61492B	1	PLATE SEAT SUPPORT
33	61561A	2	PIVOT Schmutzwassertank PIVOT Recovery Tank
34	61562A	2	BRACKET SEAT STOP
35	61563A	1	WASHER SIGHT TUBE
36	61574A	1	BRACKET TANK FILL
37	61843A	1	PLATE FOOT DECK
38	70841A	1	LABEL BATTERY INSTALLATION
39	70883A	1	LABEL BATTERY CHARGER
40	70884A	1	LABEL ERROR CODE
41	71015A	1	LABEL GASES CHEMICALS
42	71278A	1	LABEL BRAKE OPERATION
43	80333A	2	SCREW 3/8 16 X 5/8 C.R.P.H.

Solution tank assembly (view 2 of 2)

SCRUBTEC BOOST R81

26-09-2012

ET-Liste-Nr.
SCRUBTECRM10

27

Pos	Artikelnr.	Me	Beschreibung
44	81208A	4	NUT HEX SERRATED FLANGE 5/1
45	85395A	9	Schraube Flachkopf 1/4-20 X 1/2
46	85398A	4	Flachkopfschraube 1/4-20 X 1/2 SS
47	85518A	1	Schraube 1/4 -20X 3/4 PN SY TC F
48	85704A	2	Sechskantschraube 3/8-16X2&1/4 ST CAP
49	85811A	8	Sechskantschraube 5/16-18 3/4
50	87036A	2	Flachscheibe Nr. 10 S.S.
51	50248A	1	Schlauchschelle 3/8
NS	61573B	1	Zug für Tank

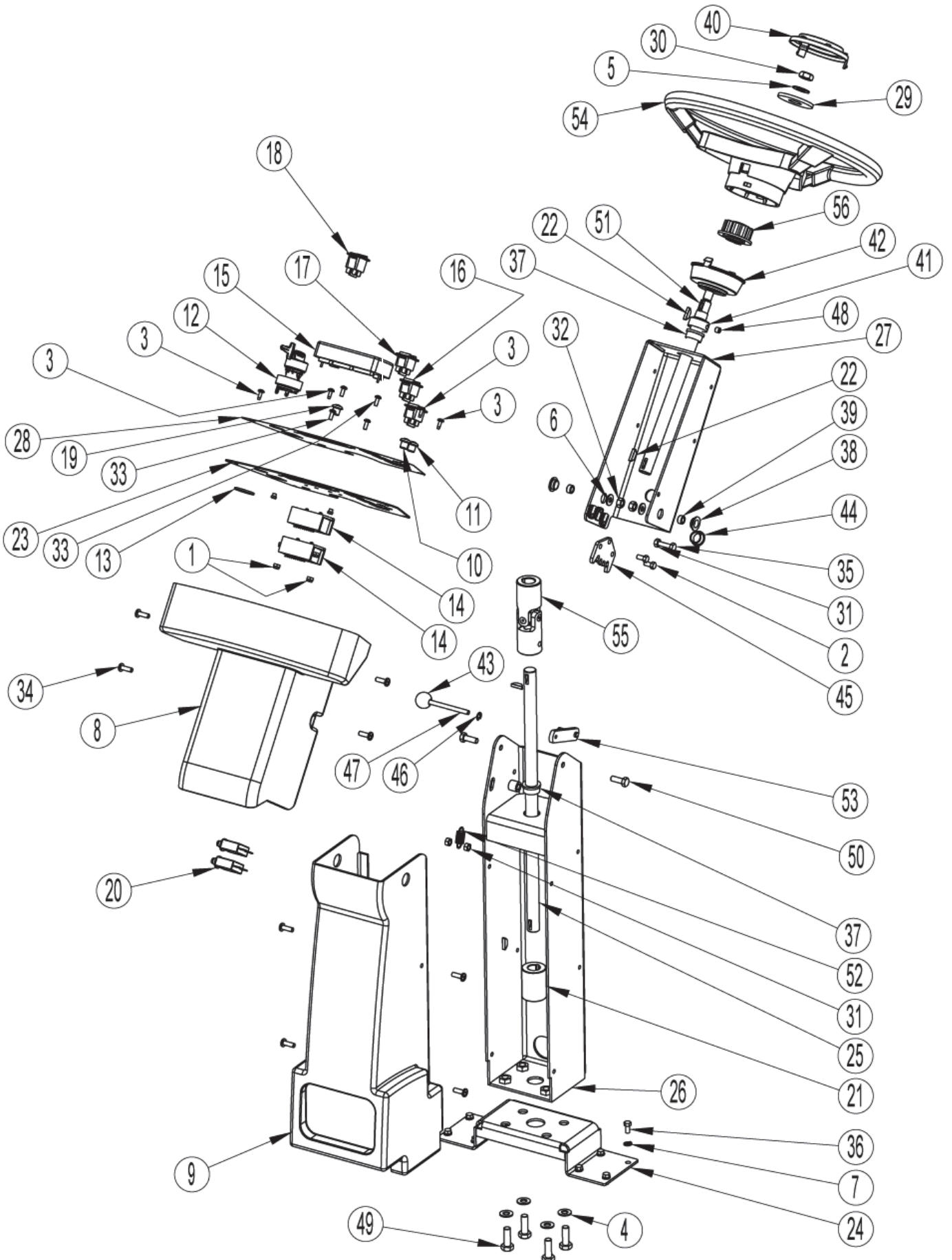
Steering column assembly

SCRUBTEC BOOST R81

26-09-2012

ET-Liste-Nr.
SCRUBTECRM11

28



Ersatzteile auf www.gluesing.net

Steering column assembly

SCRUBTEC BOOST R81

26-09-2012

ET-Liste-Nr.
SCRUBTECRM11

29

Pos	Artikelnr.	Me	Beschreibung
1	920722	4	Mutter Si- 10-32
2	962430	2	SCR 1/4 20X 1/2 HX ST MACH
3	962957	4	Schraube Nr. 10-16X 1/2 PN ST HI-LO
4	980645	4	Scheibe 3/8"
5	980648	1	Scheibe 17/32 PHILL X 1&1/16 Außen-Ø PLN
6	980651	2	Flachscheibe 5/16 SAE
7	980657	8	Sicherungsscheibe 1/4 STD
8	30733B	1	COVER FRONT UPPER
9	30734B	1	COVER FRONT LOWER
10	40706A	1	Drucktaster
11	40748A	1	Umschaltknopf grün
12	40786A	1	Schlüsselschalter
13	40786S	1	SPACER KEY SWITCH FOCUS
14	40879A	2	LED-Modul, Frisch-/ Schmutzwasser
15	40880B	1	Display LCD
16	40885A	2	Wippschalter
17	40890A	1	Wippschalter
18	40940A	1	Schalter
19	40941A	1	SWITCH HORN
20	41423B	2	Überstrombegrenzer 5A rüc kstellbar
21	53759A	1	COUPLING SLEEVE
22	55400A	4	Passfeder 3/16 X 5/32 HIPRO
23	61835A	1	PANEL CONTROL
24	61837B	1	PLATE COLUMN ADAPTOR
25	61838B	1	SHAFT LOWER
26	61839B	1	COLUMN LOWER
27	61848A	1	COLUMN UPPER STEERING
28	71165A	1	LABEL CONTROL PANEL
29	80328A	1	WASHER .82 ID X 2.29 OD X .18T
30	80349A	1	NUT 1/2 13 THIN HEX NYLOCK
31	81104A	3	Mutter 1/2-20, Esna Typ SS
32	81112A	2	Mutter 5/16-18 dünn ESNA S.S.
33	84237A	4	Flachkopfschraube 10-32 X 1/2 HD SS
34	85518A	8	Schraube 1/4 -20X 3/4 PN SY TC F
35	85700A	1	Sechskantschraube 1/4-20X1 ST CAP
36	85737A	8	Sechskantschraube 1/4-20 X 5/8
37	56250414	2	Scheibe
38	56413211	2	Lagerflansche .625 x .500 x .250
39	56320595	2	BUSHING .31X.50X.28HC18M
40	56497543	1	CAP
41	56367095	1	DISTANZRING .750 CV31A
42	56497308	1	Kappe
43	56440817	1	Knopf 1.00x1/4-20

Ersatzteile auf www.gluesing.net

Steering column assembly

SCRUBTEC BOOST R81

26-09-2012

ET-Liste-Nr.
SCRUBTECRM11

30

Pos	Artikelnr.	Me	Beschreibung
44	56900041	1	Hülse
45	56413658	1	Gehäuse
46	56003261	1	Ring, Ret EXT Type E
47	56413664	1	Stange
48	56002086	1	SCR SOC SET 5/16-18 X .25
49	80088A	4	SCREW M10 1.5 X 30MM
50	85812A	2	SCREW5/16 18 X 7/8 HEX HD GR5
51	56420059	1	Lenkstange, oben BR600-800S
52	56305072	1	Feder
53	56413661	1	Führung
54	56497306	1	STEERING WHEEL
55	56454081	1	U-JOINT
56	56497560	1	Adapter

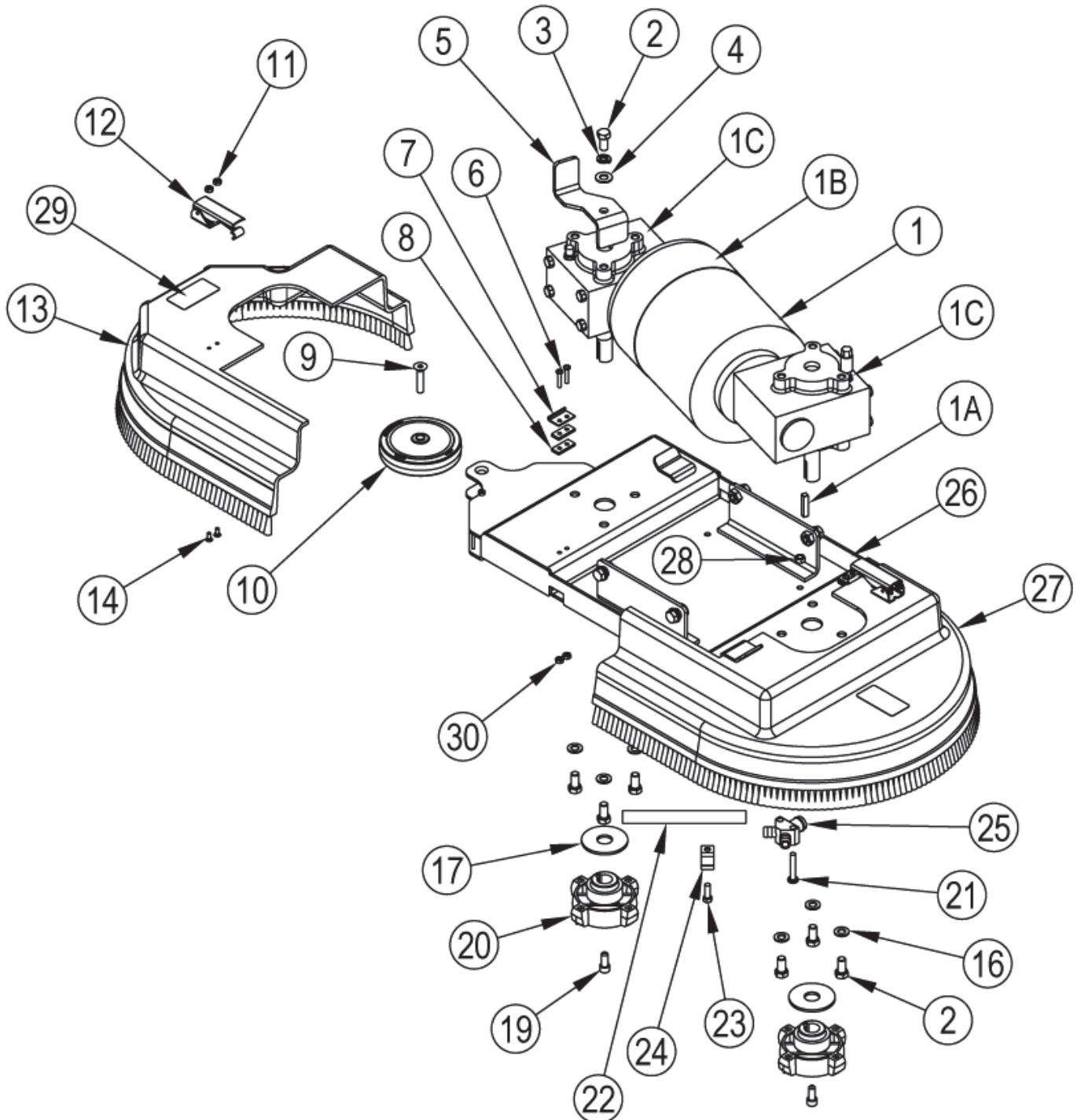
571 Antriebskopfset

SCRUBTEC BOOST R81

26-09-2012

ET-Liste-Nr.
SCRUBTECRM12

31



571 Antriebskopfset

SCRUBTEC BOOST R81

26-09-2012

ET-Liste-Nr.
SCRUBTECRM12

32

Pos	Artikelnr.	Me	Beschreibung
1	40904B	1	MOTOR 28 RA BRUSH W/ LEADS
2	962244	12	Sechskantschraube 3/8-16 X 3/4 HH CAP
3	170883	2	Scheibe LK 3/8
4	980645	2	Scheibe 3/8"
5	61497A	1	PLATE 28 SQ LIFT
5	61722A	1	PLATE 28 HD. SEC. SQ. STOP
6	85613A	4	SCREW8 32X7/8 PAN HD
7	55451A	2	Bürstenhalter, Gehäuse
8	61570A	2	SPACER LATCH KEEPER
9	962803	1	SCR 5/16 18X1 1/2 SF ST RECES
10	53838A	1	WHEEL GUIDE 4.00
11	920108	4	Mutter HEX 8 32
12	55721A	2	Verriegelung f. Encore 28 -33
13	30535A	1	Bürste HSG 28" RH
14	962030	4	Schraube 8 32X 3/8
16	980638	10	Federscheibe 3/8"
17	59856A	2	Flachscheibe Gummi, 3/4 X 2 1/4
18		2	ers. m. 56112521 Druckring Antrieb
19	962714	2	Schraube 5/16-18X 3/4 SC ST NYLOK
1A	65305A	2	KEY ARBOR PULLEY 8 IN
1B	56407500	1	Kohlebürstenkit f. Bürstenmotor BR 850
1C	41048A	2	Getriebe R586
20	56382665	2	Kardanring
21	962989	2	Schraube 1/4 -20X1&1/2 PN ST PH
22	34705A	2	Schlauch, Bürste
23	170915	2	Sechskantschraube 1/4-20 X 3/4 SS
24	782002	2	Schelle Verteilerrohr RM-10
25	38014A	1	Verteiler, Frischwasser
26	61546B	1	BRUSH BASE 28 LOW PROF
27	30536A	1	Bürste HSG 28" LH
28	81104A	4	Mutter 1/2-20, Esna Typ SS
29	71017A	1	LABEL MOVING PARTS
30	81109A	4	Sechskant-Sicherungs- mutter SS 8 32
NI	30535A	1	Bürste HSG 28" RH
NI	30536A	1	Bürste HSG 28" LH

NI= Not Illustrated

Ersatzteile auf www.gluesing.net

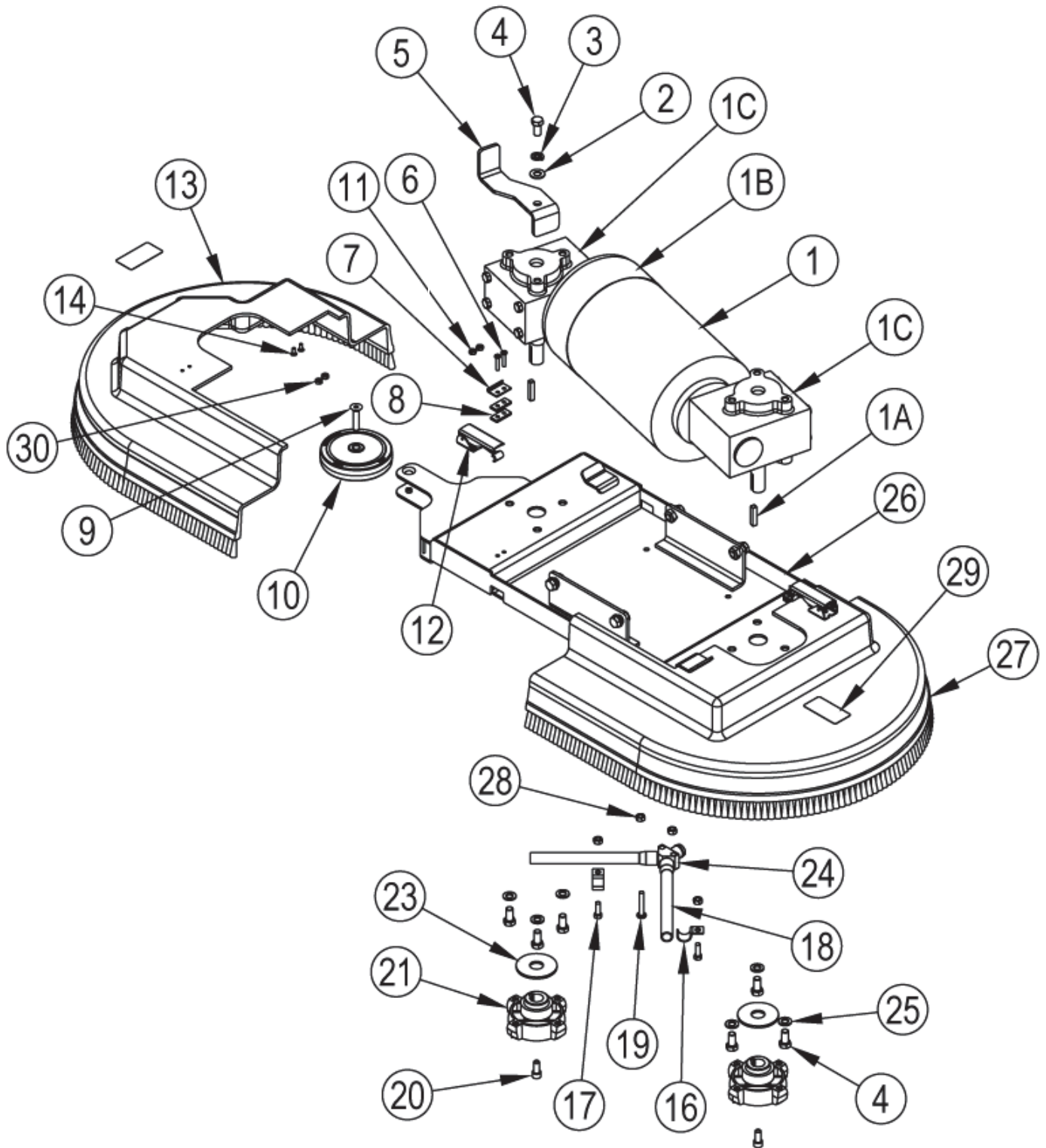
586 Antriebskopfset

SCRUBTEC BOOST R81

26-09-2012

ET-Liste-Nr.
SCRUBTECRM13

33



586 Antriebskopfset

SCRUBTEC BOOST R81

26-09-2012

ET-Liste-Nr.
SCRUBTECRM13

34

Pos	Artikelnr.	Me	Beschreibung
1	40905B	1	Bürstmotor
2	980645	2	Scheibe 3/8"
3	170883	2	Scheibe LK 3/8
4	962244	11	Sechskantschraube 3/8-16 X 3/4 HH CAP
5	61497A	1	PLATE 28 SQ LIFT
5	61723A	1	PLATE 34 HD. SEC. SQ. STOP
6	85613A	4	SCREW8 32X7/8 PAN HD
7	55451A	2	Bürstenhalter, Gehäuse
8	61570A	2	SPACER LATCH KEEPER
9	962803	1	SCR 5/16 18X1 1/2 SF ST RECES
10	53838A	1	WHEEL GUIDE 4.00
11	920108	4	Mutter HEX 8 32
12	55721A	2	Verriegelung f. Encore 28 -33
13	30537A	1	Abdeckung Bürste rechts
14	962030	4	Schraube 8 32X 3/8
16	782002	2	Schelle Verteilerrohr RM-10
17	170915	2	Sechskantschraube 1/4-20 X 3/4 SS
18	30210A	1	Schlauch klar
19	962989	2	Schraube 1/4 -20X1&1/2 PN ST PH
1A	65305A	2	KEY ARBOR PULLEY 8 IN
1B	56407500	1	Kohlebürstenkit f. Bürstenmotor BR 850
1C	41048A	2	Getriebe R586
20	962714	2	Schraube 5/16-18X 3/4 SC ST NYLOK
21	56382665	2	Kardanring
22		2	ers. m. 56112521 Druckring Antrieb
23	59856A	2	Flachscheibe Gummi, 3/4 X 2 1/4
24	38014A	1	Verteiler, Frischwasser
25	980638	10	Federscheibe 3/8"
26	61547B	1	BRUSH BASE 34 LOW PROF
27	30538A	1	Abdeckung Bürste links
28	81104A	4	Mutter 1/2-20, Esna Typ SS
29	71017A	1	LABEL MOVING PARTS
30	81109A	4	Sechskant-Sicherungs- mutter SS 8 32
NI	30537A	1	Abdeckung Bürste rechts
NI	30538A	1	Abdeckung Bürste links

NI= Not Illustrated

Ersatzteile auf www.gluesing.net

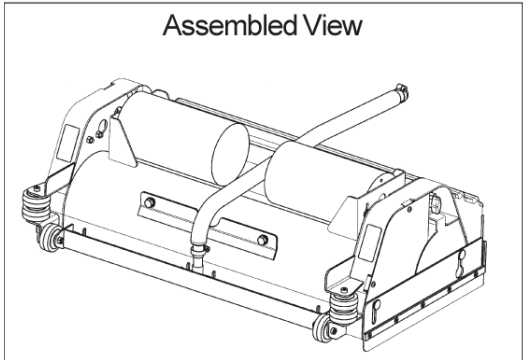
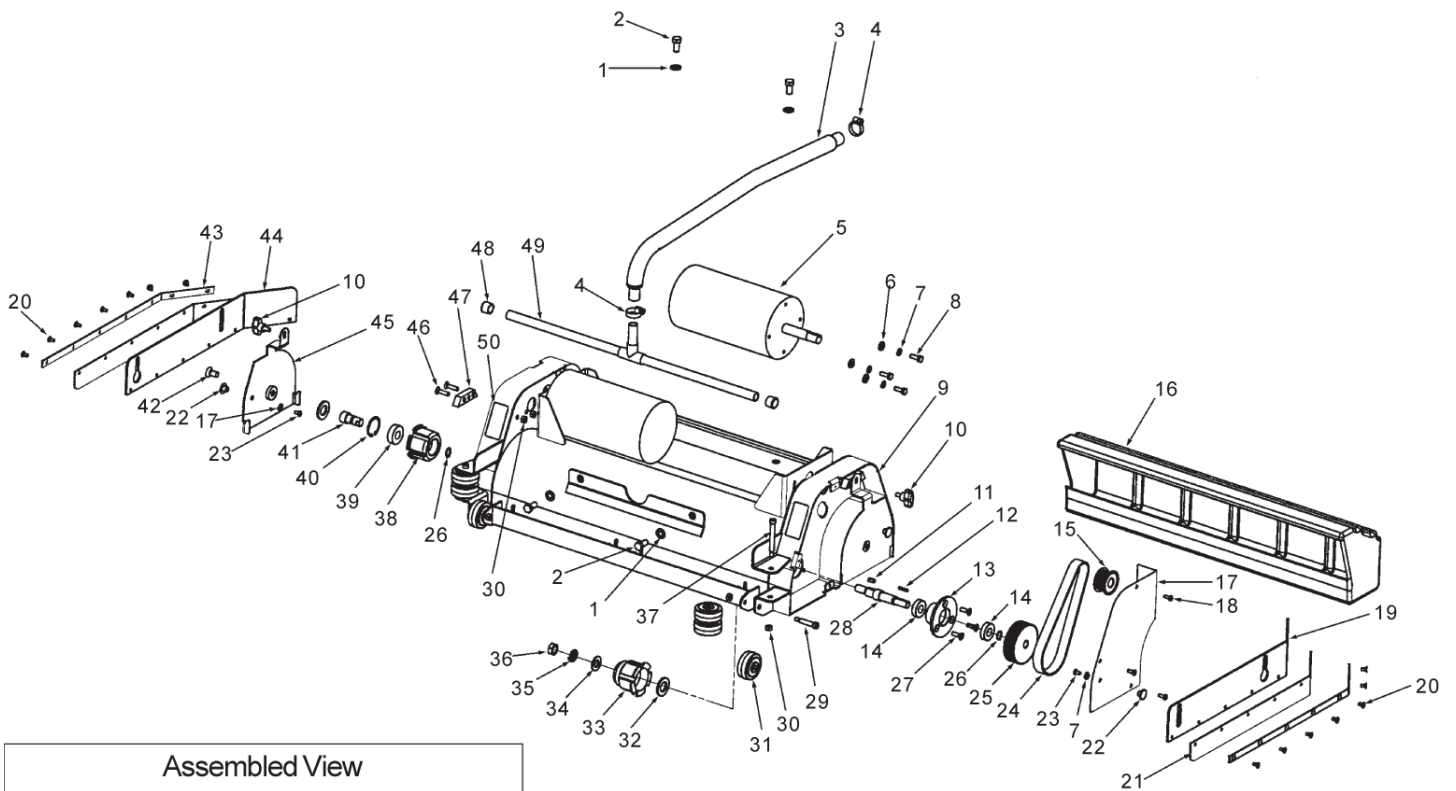
571 Zylinderkopf

SCRUBTEC BOOST R81

26-09-2012

ET-Liste-Nr.
SCRUBTECRM14

35



571 Zylinderkopf

SCRUBTEC BOOST R81

26-09-2012

ET-Liste-Nr.
SCRUBTECRM14

36

Pos	Artikelnr.	Me	Beschreibung
1	980638	4	Federscheibe 3/8"
2	962244	4	Sechskantschraube 3/8-16 X 3/4 HH CAP
3	30649A	1	HOSE SOLUTION CYL
4	50248A	2	Schlauchschelle 3/8
5	40772A	2	Bürstmotor, Walzenbürste
6	980646	6	WASHER 1/4 SAE FLAT PLTD
7	980657	9	Sicherungsscheibe 1/4 STD
8	85806A	6	SCREW 1/4 20 X 3/4 HX SZ CAP
9	61738A	1	HOUSING BRUSH CYL.
10	52477A	2	Flügelschraube
11	80248A	2	KEY 3/16 SQUARE
12	80247A	2	KEY 1/8 SQUARE
13	61308A	2	Lagerträger
14	51226A	4	Kugellager 6002
15	61318A	2	Riemenscheibe, Motor
16	30618A	1	Kehrgutbehälter
17	61743A	2	COVER BELT CYL
18	84237A	6	Flachkopfschraube 10-32 X 1/2 HD SS
19	61752A	1	Platte f. Rahmen, links
20	80240A	14	Schraube 32 X 3/8
21	30312A	2	Seitenschürze
22	61336A	4	Distanzstück Seitenschürze
23	962094	3	SCR 1/4 20X 3/8 RD ST MACH
24	53661A	2	Antriebsriemen
25	61319A	2	Riemenscheibe Bürsten- antrieb
26	467308	4	Sicherungsring
27	962098	6	Schraube 1/4-20 X 3/4 FH ST PH
28	61309A	2	Antriebswelle
29	80270A	2	SCREW 5/16 X 1.25 SHOULDER
30	81104A	8	Mutter 1/2-20, Esna Typ SS
31	30049B	6	Rolle Achs-ø8 Ku
32	80257A	4	Scheibe 3/4 ID Neopren
33	61293A	2	Aufnahme Walze
34	980648	2	Scheibe 17/32 PHILL X 1&1/16 Außen-Ø PLN
35	980626	2	Sicherungsscheibe, leicht, Typ 1/2
36	170857	2	Sechskantmutter 1/2-13
37	60254A	2	Schraube m. Ansatz 3/8 X 2-1/4
38	61299A	2	Aufnahme Walze
39	51225A	2	Lager 6202 2RS
40	167312	2	Sicherungsring
41	61310A	2	Antriebswelle
42	962973	2	Schraube 3/8 -16X 3/4 FL ST
43	61335A	2	Schürzenhalter

571 Zylinderkopf

SCRUBTEC BOOST R81

26-09-2012

ET-Liste-Nr.
SCRUBTECRM14

37

Pos	Artikelnr.	Me	Beschreibung
44	61751A	1	Platte f. Rahmen, rechts
45	61742A	1	DOOR BRUSH CYL
46	962285	4	SCREW 1/4 20 X 1 FH NYLOCK PH
47	61322A	2	PLATE BRUSH DOOR
48	53182A	2	Endkappe für Verteiler- rohr "Encore 17"
49	30648A	1	Rohr, Frischwasserzufuhr
50	71017A	1	LABEL MOVING PARTS

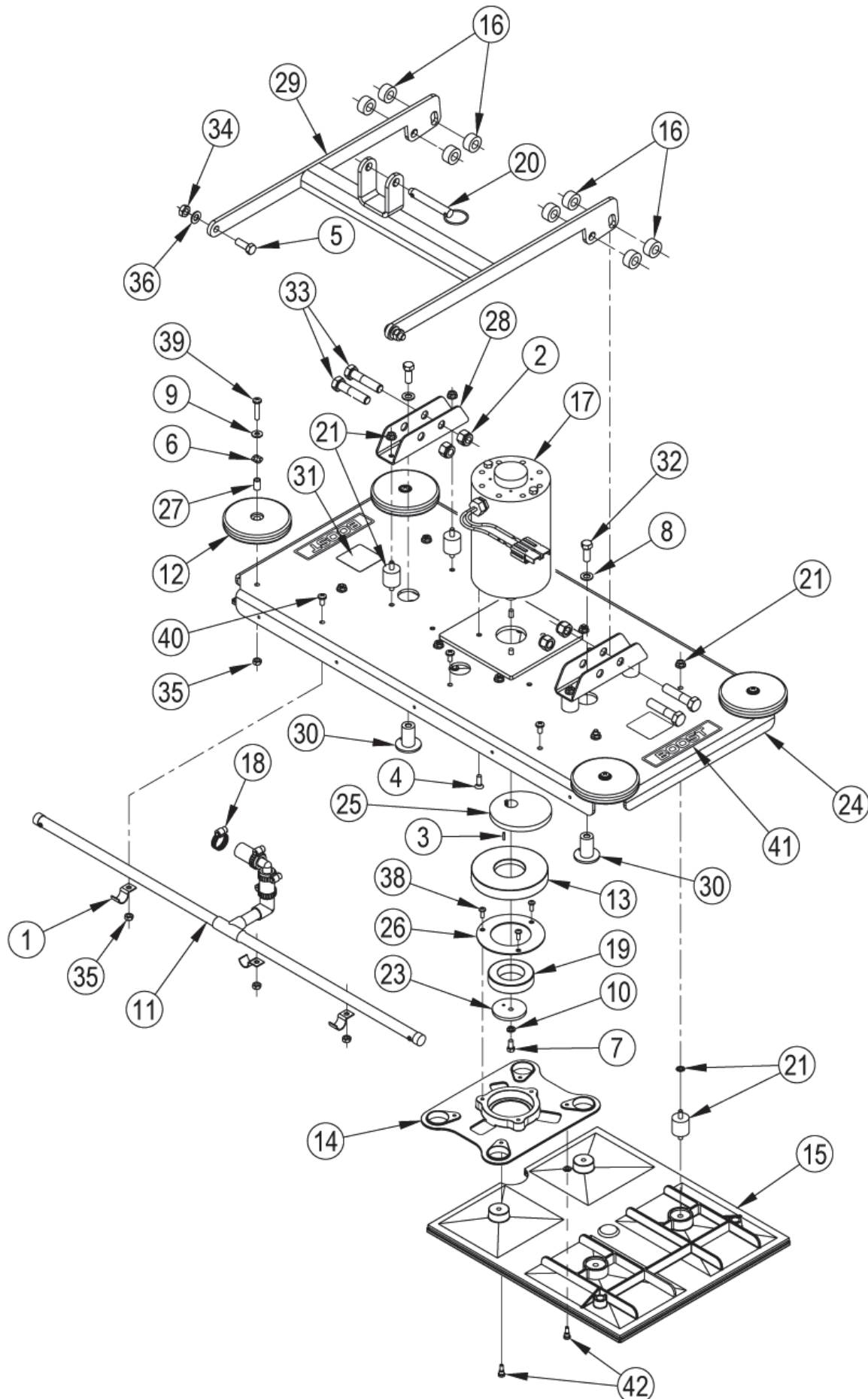
Boost - Antriebsset

SCRUBTEC BOOST R81

26-09-2012

ET-Liste-Nr.
SCRUBTECRM15

38



Ersatzteile auf www.gluesing.net

Boost - Antriebsset

SCRUBTEC BOOST R81

26-09-2012

ET-Liste-Nr.
SCRUBTECRM15

39

Pos	Artikelnr.	Me	Beschreibung	
1	782002	3	Schelle Verteilerrohr RM-10	
2	920365	4	Sicherungsmutter 1/2-13 REG (metallüberz.)	
3	925589	1	PIN ROLL 1/8 X 1/2	
4	56001881	4	SCR FLT HD SOC 1/4-20X.75 nicht mehr lieferbar	NOTE 1 - TSBCL2010-12
5	962288	2	SCREW 3/8 16 X 1.0 HX ST CAP	
6	980022	4	Federscheibe	
7	85737A	8	Sechskantschraube 1/4-20 X 5/8	
8	980638	2	Federscheibe 3/8"	
9	980646	4	WASHER 1/4 SAE FLAT PLTD	
10	980657	1	Sicherungsscheibe 1/4 STD	
11	11002A	1	TUBE ASM. 32 DRIP	
12	30048A	4	Rolle ø100 x ø10-Nabe schwarz Ku	
13	56380192	1	SHIELD BOOST BEARING	NOTE 1 - TSBCL2010-12 - NOTE 2
14	30663A	1	Halteplatte für Treibteller	
14	56381491	1	PLATE DRIVER	
15	56380211	2	Kit Flex Platte 32	NOTE 1 - TSBCL2010-12
16	30735A	8	SPACER LIFT BRACKET	
17	56390072	1	MOTOR 24VDC	
18	50248A	1	Schlauchschele 3/8	
19	50736A	1	Lager	
20	53493A	1	Vierkantstift 2-1/2"	
21	56380235	1	Isolator Kit	NOTE 1 - TSBCL2010-12
22		4	BOLT SHOULDER	NOTE 1 - TSBCL2010-12
23	61724A	1	RETAINER ECCENTRIC	
24	56381721	1	PLATE WELDT BOOST 32	
25	61753B	1	ECCENTRIC BOOST	NOTE 2
26	61775A	1	Lagerhalterung	
27	61782A	4	SLEEVE GUIDE WHEEL	
28	61816B	2	BRACKET LIFT	
29	61818A	1	ARM HEAD LIFT	
30	56381532	1	STUD STABILIZER SHORT	TSB-CL 2011-0010 BOOST deck noise
31	71192A	2	LABEL NO STEP	
32	80103A	2	SCREW 3/8 24 X 1 HEX HEAD	
33	80330A	4	SCREW 1/2 13 X 2 1/14	
34	81105A	2	Mutter 3/8-16, Esna Typ SS	
35	81217A	5	Mutter 1/4-20 X .218H NYLOCK	
36	87618A	2	Flachscheibe .75X.39X.62 Nylon	
37		4	SCR BUTTON SOC SS LOC 10 32X6	NOTE 1 - TSBCL2010-12
38	84237A	3	Flachkopfschraube 10-32 X 1/2 HD SS	
39	85301A	4	Schraube 1/4 -20X1&1/4 PN SS MACH	
40	85395A	3	Schraube Flachkopf 1/4-20 X 1/2	
41	56381702	2	LABEL BOOST	

NOTE 1: Customers ordering parts for machines built before April 2010 need to order 32" Flex Plate Kit 56380211 to replace any or all of these items for repair.

[Ersatzteile auf www.gluesing.net](http://www.gluesing.net)

Boost - Antriebsset

SCRUBTEC BOOST R81

26-09-2012

ET-Liste-Nr.
SCRUBTECRM15

40

Pos	Artikelnr.	Me	Beschreibung
42	56381989	1	BOLT SHOULDER

NOTE 1: Customers ordering parts for machines built before April 2010 need to order 32" Flex Plate Kit 56380211 to replace any or all of these items for repair.

Ersatzteile auf www.gluesing.net

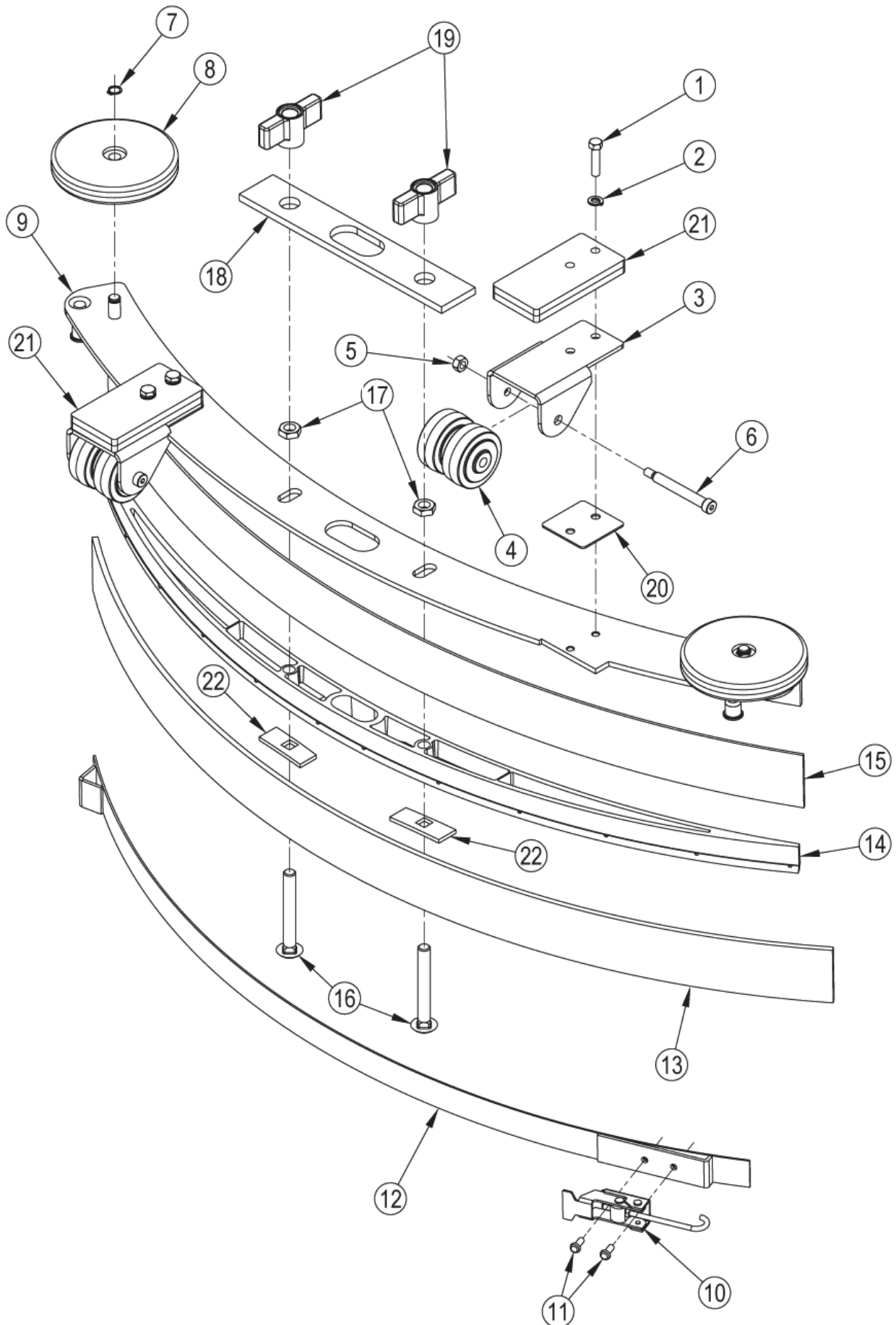
81 cm squeegee assembly

SCRUBTEC BOOST R81

26-09-2012

ET-Liste-Nr.
SCRUBTECRM16

41



Ersatzteile auf www.gluesing.net

81 cm squeegee assembly

SCRUBTEC BOOST R81

26-09-2012

ET-Liste-Nr.
SCRUBTECRM16

42

Pos	Artikelnr.	Me	Beschreibung
1	80252A	4	Schraube 1/4-20 X 1 HH SS
2	980657	4	Sicherungsscheibe 1/4 STD
3	60243A	2	Rahmen für Saugleisten-Verstellung
4	30049B	4	Rolle Achs-ø8 Ku
5	81104A	2	Mutter 1/2-20, Esna Typ SS
6	60254A	2	Schraube m. Ansatz 3/8 X 2-1/4
7	53185A	2	Haltering 3/8 ID
8	30048A	2	Rolle ø100 x ø10-Nabe schwarz Ku
9	60234B	1	Kanal Saugleiste 32"
10	50835A	1	Verschlussklammer f. Sauglippen
11	930086	2	Niet 3/16X.450 lang
12	60232A	1	Rohr, Sauglippe, geschweißt
13	30556L	1	Sauglippe hinter. Saugfuß hinten/außen Linatex
14	30047A	1	Distanzleiste für Saugleiste 32"
15	30764L1	1	Sauglippe innen, gekerbt, 1/8" LIN
16	80011A	2	Schraube 3/8 -16X3 CR SS
17	81301A	2	Selbsthemmende Mutter 3/8-16 SS
18	34260B	1	Dichtung flach an Saugleiste"ENCORE2426
19	25201B	2	Drehknopf, Saugfuß
20	60358A	2	Bremsbelag
21	61370A	4	Gewicht für Saugfuß 0,5 kg
22	80280A	2	Mutter, Sauglippe, Reserve

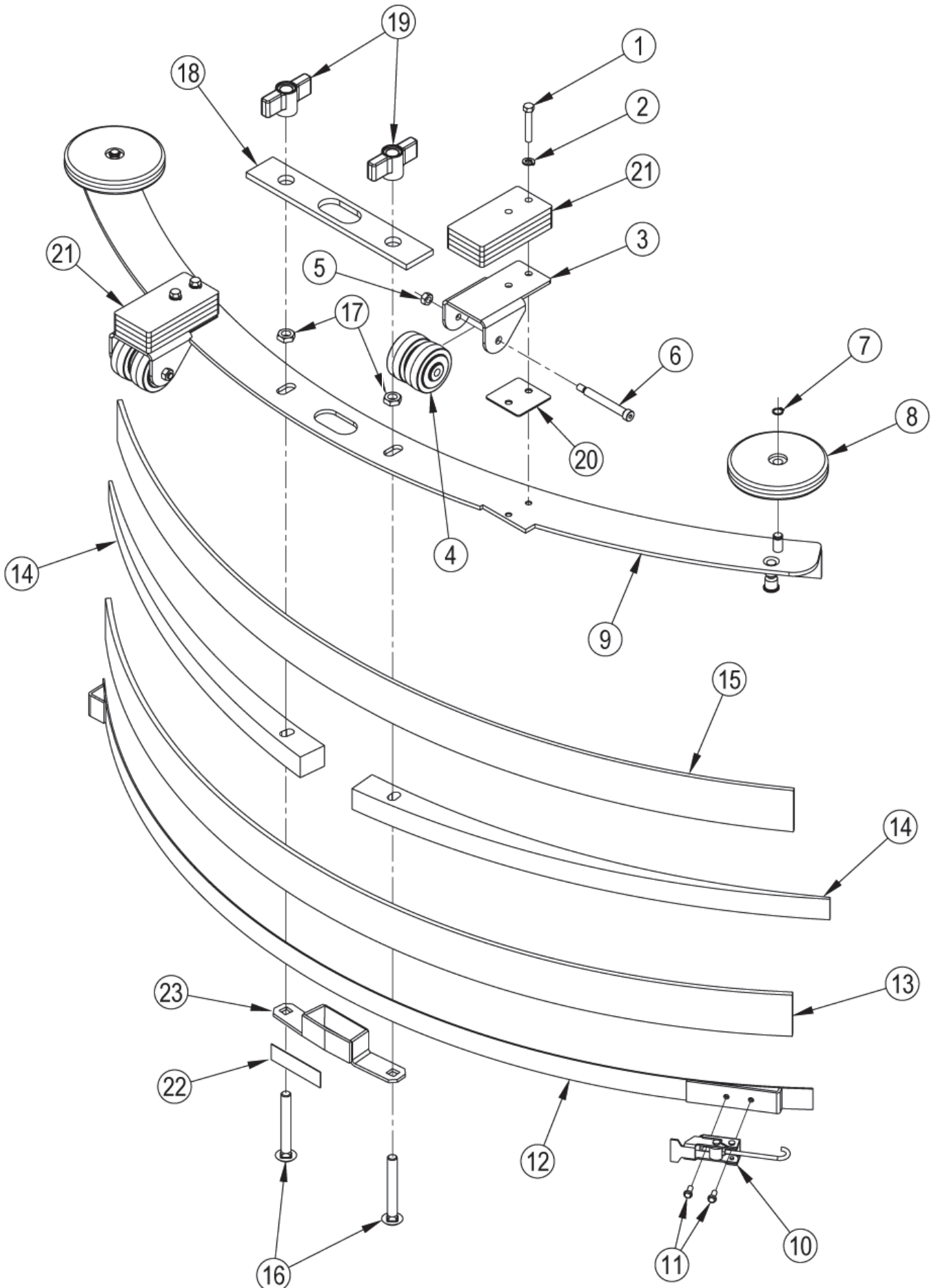
99 cm squeegee assembly

SCRUBTEC BOOST R81

26-09-2012

ET-Liste-Nr.
SCRUBTECRM17

43



Ersatzteile auf www.gluesing.net

99 cm squeegee assembly

SCRUBTEC BOOST R81

26-09-2012

ET-Liste-Nr.
SCRUBTECRM17

44

Pos	Artikelnr.	Me	Beschreibung
1	80253A	4	Sechskantschraube 1/4-20 x 1.500 VA
2	980657	4	Sicherungsscheibe 1/4 STD
3	60243A	2	Rahmen für Saugleisten-Verstellung
4	30049B	4	Rolle Achs-ø8 Ku
5	81104A	2	Mutter 1/2-20, Esna Typ SS
6	60254A	2	Schraube m. Ansatz 3/8 X 2-1/4
7	53185A	2	Haltering 3/8 ID
8	30048A	2	Rolle ø100 x ø10-Nabe schwarz Ku
9	60272B	1	Saugfussleiste Encore 39" (ERS. f. 60272A)
10	50835A	1	Verschlussklammer f. Sauglippen
11	930086	2	Niet 3/16X.450 lang
12	60252A	1	Klemmband f. Sauglippe "EN CORE S20/L20"
13	30774L	1	Sauglippe hinten/außen Linatex
14	30058A	1	Distanzleiste f. Saugleiste "ENCORE 2426"
15	30773L2	1	Sauglippe
16	80011A	2	Schraube 3/8 -16X3 CR SS
17	81301A	2	Selbsthemmende Mutter 3/8-16 SS
18	34260B	1	Dichtung flach an Saugleiste "ENCORE2426"
19	25201B	2	Drehknopf, Saugfuß
20	60358A	2	Bremsbelag
21	61370A	8	Gewicht für Saugfuß 0,5 kg
22	80280A	2	Mutter, Sauglippe, Reserve

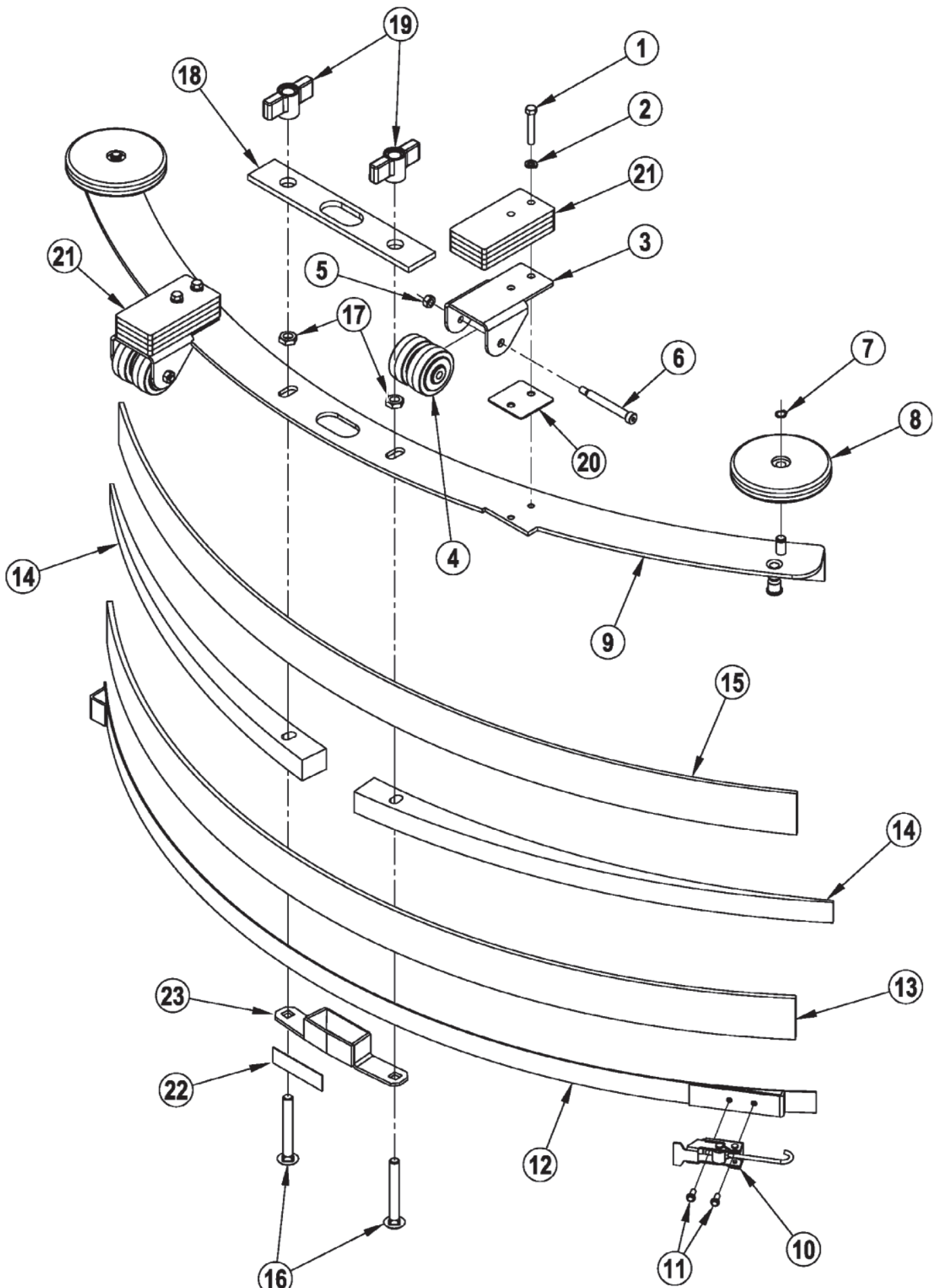
104 cm squeegee assembly

SCRUBTEC BOOST R81

26-09-2012

ET-Liste-Nr.
SCRUBTECRM18

45



Ersatzteile auf www.gluesing.net

104 cm squeegee assembly

SCRUBTEC BOOST R81

26-09-2012

ET-Liste-Nr.
SCRUBTECRM18

46

Pos	Artikelnr.	Me	Beschreibung
1	80253A	4	Sechskantschraube 1/4-20 x 1.500 VA
2	980657	4	Sicherungsscheibe 1/4 STD
3	60243A	2	Rahmen für Saugleisten-Verstellung
4	30049B	4	Rolle Achs-ø8 Ku
5	81104A	2	Mutter 1/2-20, Esna Typ SS
6	60254A	2	Schraube m. Ansatz 3/8 X 2-1/4
7	53185A	2	Haltering 3/8 ID
8	30048A	2	Rolle ø100 x ø10-Nabe schwarz Ku
9	61886A	1	SQUEEGEE WLDMT 41 BOOST RIDER
10	50835A	1	Verschlussklammer f. Sauglippen
11	930086	2	Niet 3/16X.450 lang
12	61885A	1	Saugfuß Halteschiene
13	30774L	1	Sauglippe hinten/außen Linatex
14	38726A	2	Distanzstück Sauglippe
15	30773L2	1	Sauglippe
16	80011A	2	Schraube 3/8 -16X3 CR SS
17	81301A	2	Selbsthemmende Mutter 3/8-16 SS
18	34260B	1	Dichtung flach an Saugleiste"ENCORE2426
19	25201B	2	Drehknopf, Saugfuß
20	60358A	2	Bremsbelag
21	61370A	8	Gewicht für Saugfuß 0,5 kg
22	37016A	1	Pad, Sauglippengriff
23	62712A	1	Kanal, Sauglippe Eintritt

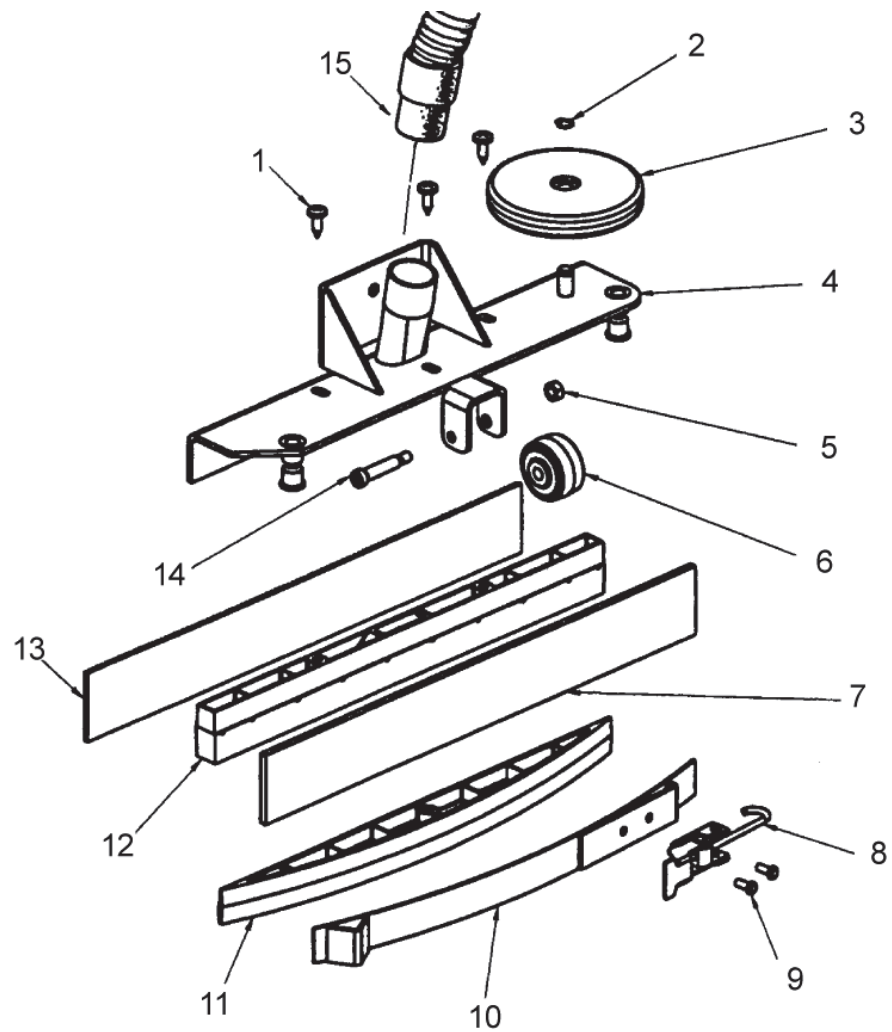
Front Squeegee assembly

SCRUBTEC BOOST R81

26-09-2012

ET-Liste-Nr.
SCRUBTECRM19

47



Front Squeegee assembly

SCRUBTEC BOOST R81

26-09-2012

ET-Liste-Nr.
SCRUBTECRM19

48

Pos	Artikelnr.	Me	Beschreibung
1	80275A	3	SCREW 1/4 X 3/4 TYPE AB PAN S
2	53185A	1	Haltering 3/8 ID
3	30048A	1	Rolle ø100 x ø10-Nabe schwarz Ku
4	61496A	1	WLDMT FRONT SQUEEGEE
5	81104A	1	Mutter 1/2-20, Esna Typ SS
6	59932A	1	Vorderrad, 2000 PV
7	30540L	1	Sauglippe seitl. Saugfuß, hinten Linatex
8	50835A	1	Verschlussklammer f. Sauglippen
9	930086	2	Niet 3/16X.450 lang
10	61495A	1	CLAMP FRONT SQ BLADE
11	53444A	1	Keil, vorderer Saugfuss
12	53443A	1	Distanzstück Vorderseite SQ
13	30541A	1	Sauglippe seitl. Saugfuß, vorne gerippt Urethane
14	80270A	1	SCREW 5/16 X 1.25 SHOULDER
15	30569A	1	Schlauch 1-1/4 X 46"

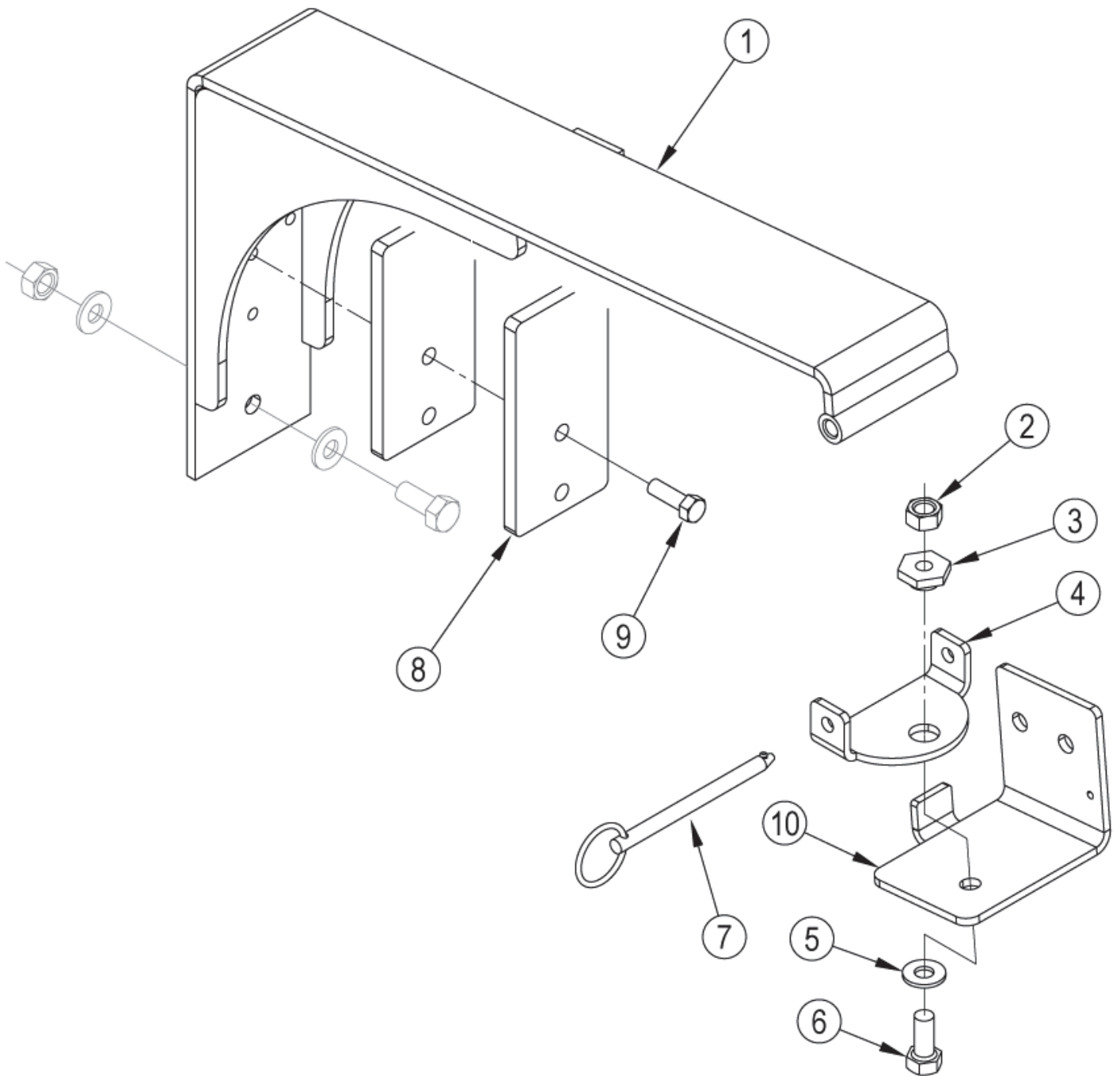
Front Squeegee arm assembly

SCRUBTEC BOOST R81

26-09-2012

ET-Liste-Nr.
SCRUBTECRM20

49



Front Squeegee arm assembly

SCRUBTEC BOOST R81

26-09-2012

ET-Liste-Nr.
SCRUBTEC RM20

50

Pos	Artikelnr.	Me	Beschreibung	
1	61548A	1	Arm zweite Sauglippe	
2	81112A	2	Mutter 5/16-18 dünn ESNA S.S.	
3	67867A	1	Distanzstück, Sauglippe Drehzapfen, 1700 l	
4	60256A	1	Halterung, Zapfen	
5	980651	3	Flachscheibe 5/16 SAE	
6	85811A	2	Sechskantschraube 5/16-18 3/4	
7	53491A	1	Haltestift	
8	61370A	2	Gewicht für Saugfuß 0,5 kg	
9	170915	2	Sechskantschraube 1/4-20 X 3/4 SS	SS
10	61572A	1	Halterung v orn Sauglippe	

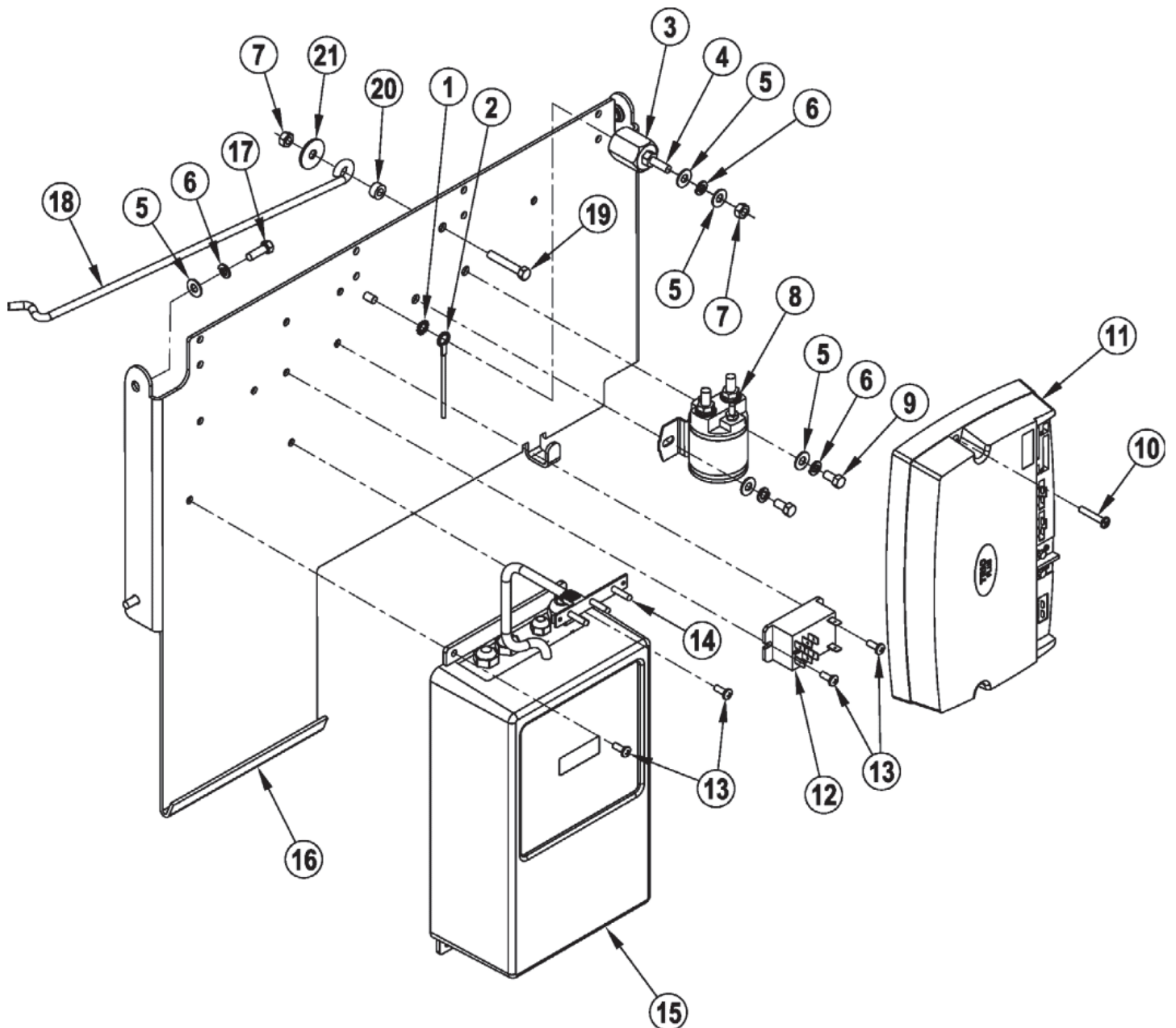
Electrical panel assembly

SCRUBTEC BOOST R81

26-09-2012

ET-Liste-Nr.
SCRUBTECRM21

51



Electrical panel assembly

SCRUBTEC BOOST R81

26-09-2012

ET-Liste-Nr.
SCRUB1ECRM21

52

Pos	Artikelnr.	Me	Beschreibung	
0	40882A	1	CABLE 200 AMP FUSIBLE	NOT SHOWN
0	40895A	1	CABLE 24 POS BATTERY	NOT SHOWN
0	40896A	1	CABLE 32 NEG BATTERY	NOT SHOWN
0	40934A	1	HARNESS LOGIC	NOT SHOWN
0	41217A	1	Batteriekabel (Kit Nr. 14662B)	NOT SHOWN
0	71015A	1	LABEL GASES CHEMICALS	NOT SHOWN
1	980614	1	U-Scheibe	
2	40932B	1	Kabelbaum, Haupt- stromleitung	Manual steering
2	40965A	1	HARNESS MAIN POWER CYL MAN STR	CYL ONLY
3	854849	1	Isolator RO-42/32IX/26IX	
4	83302A	1	Bolzen 1/4-20	
5	87026A	8	Scheibe .250 VA	
6	980657	7	Sicherungsscheibe 1/4 STD	
7	81104A	2	Mutter 1/2-20, Esna Typ SS	
8	41801A	1	Schütz 36V	
9	962430	2	SCR 1/4 20X 1/2 HX ST MACH	
10	56009334	1	SCR PAN PHIL 10 32 X 1.12	
11	56381787	1	Hauptcontroller TRIO+HD	R 586 - NOTE 2
11	56381788	1	Controller	R 571 - NOTE 1
11	56381789	1	CONTROLLER MAIN TRIO+HD	R 81 - NOTE 3
12	40892A	1	Zweipoliges Umschalt- relais	
13	962929	4	SCREW 10 32X 3/8 BD SS PH	
14	40853A	1	Platine Fern-LED	
15	40797A	1	Ladegerät 36V CE 230V 50/60Hz	
16	61558A	1	PANEL ELECTRICAL	
17	962086	4	SCR 1/4 20X 3/4 HX ST CAP	
18	61876B	1	ROD SEAT PROP	
19	86004A	1	Klemmschraube 1/4	
20	30542A	1	SPACER	
21	980205	1	Scheibe	

NOTE 1: Main Controller 53791A has been replaced by 56381788. When installing 56381788 in place of 53791A you will also need to order Main Controller Kit 56381791.

NOTE 2: Main Controller 53792A has been replaced by 56381787. When installing 56381787 in place of 53792A you will also need to order Main Controller Kit 56381791.

Ersatzteile auf www.gluesing.net

Accessories and Options

SCRUBTEC BOOST R81

26-09-2012

ET-Liste-Nr.
SCRUBTECRM

53

Keine Zeichnung zur ET-Liste

Accessories and Options

SCRUBTEC BOOST R81

26-09-2012

ET-Liste-Nr.
SCRUBTECRM

54

Pos	Artikelnr.	Me	Beschreibung	
1A	38036A	1	Treibteller Ø 355 mm	SCRUBTEC R 571 DISC MODEL
1B	10383A	1	Schleifkornbürste Ø355 mm Light Grit	SCRUBTEC R 571 DISC MODEL
1C	11431B	1	Schleifkornbürste Ø355 mm Clean Grit	SCRUBTEC R 571 DISC MODEL
1D	11426B	1	Schleifkornbürste Ø355 mm Super Grit	SCRUBTEC R 571 DISC MODEL
1E	11427B	1	Schrubbürste Ø 355 mm, PP	SCRUBTEC R 571 DISC MODEL
1F	10874A	1	Schrubbürste Ø 355 mm, Nylon	SCRUBTEC R 571 DISC MODEL
2A	38034A	1	Treibteller Ø 430 mm	SCRUBTEC R 586 DISC MODEL
2B	10384A	1	Schleifkornbürste Ø430 mm Light Grit	SCRUBTEC R 586 DISC MODEL
2C	11430B	1	Schleifkornbürste Ø430 mm Clean Grit	SCRUBTEC R 586 DISC MODEL
2D	11425B	1	Schleifkornbürste Ø430 mm Super Grit	SCRUBTEC R 586 DISC MODEL
2E	11424B	1	Schrubbürste Ø 430 mm, PP	SCRUBTEC R 586 DISC MODEL
2F	10875A	1	Schrubbürste Ø 430 mm, Nylon	SCRUBTEC R 586 DISC MODEL
3A	30614A	1	Walzenbürste PP	SCRUBTEC R 571 C CYLINDRICAL MODEL
3B	30615A	1	Walzenbürste Nylon	SCRUBTEC R 571 C CYLINDRICAL MODEL
3C	30616A	1	Walzenbürste Clean Grit	SCRUBTEC R 571 C CYLINDRICAL MODEL
3D	30617A	1	Walzenbürste Super Grit	SCRUBTEC R 571 C CYLINDRICAL MODEL
3E	30619A	1	BRUSH LITE GRIT CYL	SCRUBTEC R 571 C CYLINDRICAL MODEL
4A	997004	1	Pad rot 14" x 32", 5er Pack	SCRUBTEC R BOOST MODEL
4B	997003	1	Pad schwarz 14" x 32", 5er Pack	SCRUBTEC R BOOST MODEL
4C	997005	1	Pad, weiß 14X32, 5 Stck.	SCRUBTEC R BOOST MODEL
4D	997007	1	Pad blau 14" x 32", 5er Pack	SCRUBTEC R BOOST MODEL
5A	30556A	1	Sauglippe hinter. Saugfuß hinten/außen Standard	SCRUBTEC R 571 DISC MODEL
5B	30556L	1	Sauglippe hinter. Saugfuß hinten/außen Linatex	SCRUBTEC R 571 DISC MODEL
5C	30066A	1	Sauglippe hinter. Saugfuß vorne/innen ger. Urethane	SCRUBTEC R 571 DISC MODEL
5D	30764L1	1	Sauglippe innen, gekerbt, 1/8" LIN	SCRUBTEC R 571 DISC MODEL
5E	30540A	1	Sauglippe seidl. Saugfuß, hinten Gummi	SCRUBTEC R 571 DISC MODEL
5F	30540L	1	Sauglippe seidl. Saugfuß, hinten Linatex	SCRUBTEC R 571 DISC MODEL
5G	30541A	1	Sauglippe seidl. Saugfuß, vorne gerippt Urethane	SCRUBTEC R 571 DISC MODEL
6A	30557A	1	Sauglippe hinter. Saugfuß hinten/außen Standard	SCRUBTEC R 586 DISC & 571 C CYLINDRICAL MODELS
6B	30557L	1	Sauglippe hinter. Saugfuß hinten/außen Linatex	SCRUBTEC R 586 DISC & 571 C CYLINDRICAL MODELS
6C	30091A	1	Sauglippe hinter. Saugfuß vorne/innen ger. Urethane	SCRUBTEC R 586 DISC & 571 C CYLINDRICAL MODELS
6D	30717L1	1	Sauglippe vorne/innen, Linatex	SCRUBTEC R 586 DISC & 571 C CYLINDRICAL MODELS
6E	30540A	1	Sauglippe seidl. Saugfuß, hinten Gummi	SCRUBTEC R 586 DISC & 571 C CYLINDRICAL MODELS
6F	30540L	1	Sauglippe seidl. Saugfuß, hinten Linatex	SCRUBTEC R 586 DISC & 571 C CYLINDRICAL MODELS
6G	30541A	1	Sauglippe seidl. Saugfuß, vorne gerippt Urethane	SCRUBTEC R 586 DISC & 571 C CYLINDRICAL MODELS
7A	30773L2	2	Sauglippe	SCRUBTEC R BOOST MODEL
7B	38727A	1	Sauglippe vorne/innen gerippt Urethan	SCRUBTEC R BOOST MODEL
7C	30774A	1	BLADE SQUEEGEE GUM BOOST RIDER	SCRUBTEC R BOOST MODEL
7D	30774L	1	Sauglippe hinten/außen Linatex	SCRUBTEC R BOOST MODEL
8B		1	Sprühextraktions-Set	FIELD INSTALLED OPTION KITS
8C	10876A	1	Anzeige Frisch- und nicht mehr lieferbar	FIELD INSTALLED OPTION KITS
8D	10877A	1	Blinkleuchte	FIELD INSTALLED OPTION KITS
8E	10816A	1	REC TANK CLEANOUT OPTION	FIELD INSTALLED OPTION KITS

Accessories and Options

SCRUBTEC BOOST R81

26-09-2012

ET-Liste-Nr.
SCRUBTEC R81

55

Pos	Artikelnr.	Me	Beschreibung	
8F	10879A	1	Scheinwerfer kpl. Set	FIELD INSTALLED OPTION KITS
8G	53390A	1	KIT 36V BTY MAINT. SYSTEM	FIELD INSTALLED OPTION KITS
8H	53572A	1	Sicherheitsgurt fest (Sitzgurt)	FIELD INSTALLED OPTION KITS
8I	11079A	1	Reinigungsmittel- mischsystem (Aufsitz)	FIELD INSTALLED OPTION KITS
8J	11036A	1	CHEMICAL TANK SPARE RIDER	FIELD INSTALLED OPTION KITS

Wiring - Electrical panel

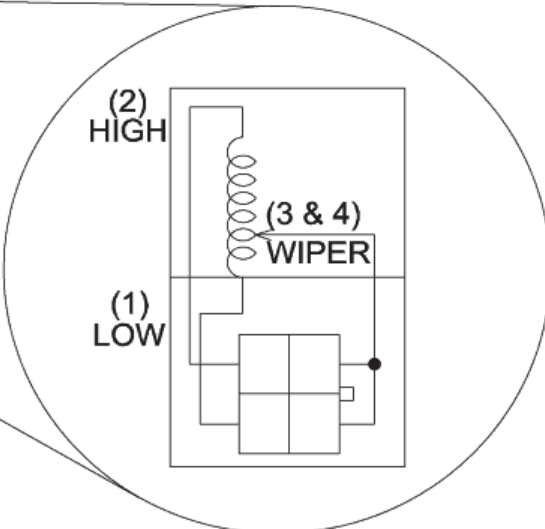
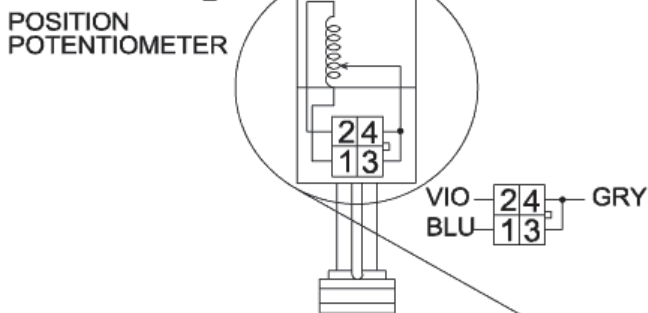
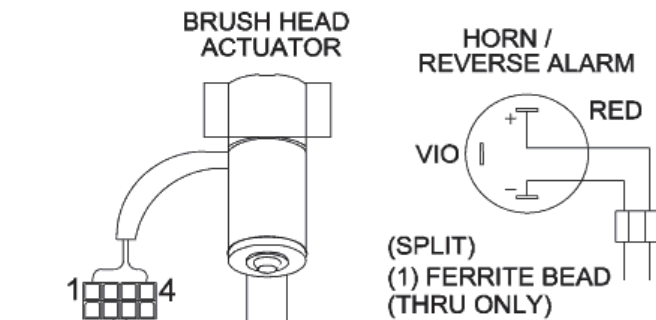
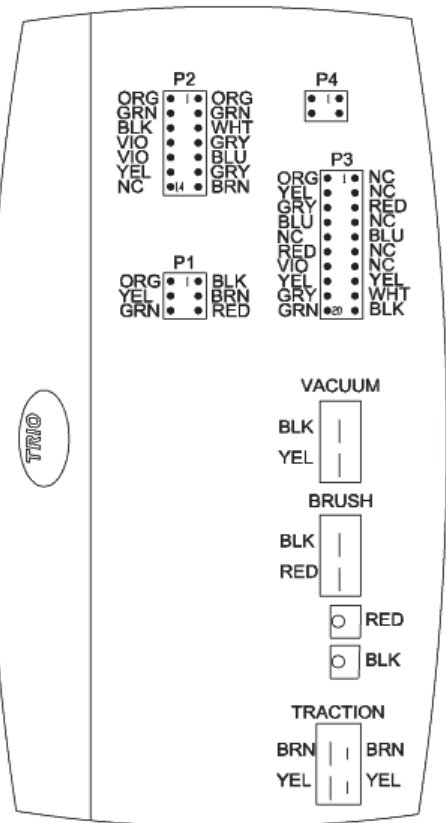
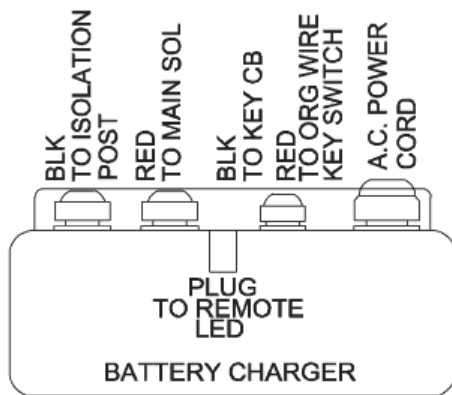
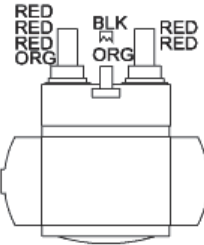
SCRUBTEC BOOST R81

26-09-2012

ET-Liste-Nr.
SCRUBTECRM30

56

ELECTRICAL PANEL



Wiring - Electrical panel

SCRUBTEC BOOST R81

26-09-2012

ET-Liste-Nr.
SCRUBTECRM30

57

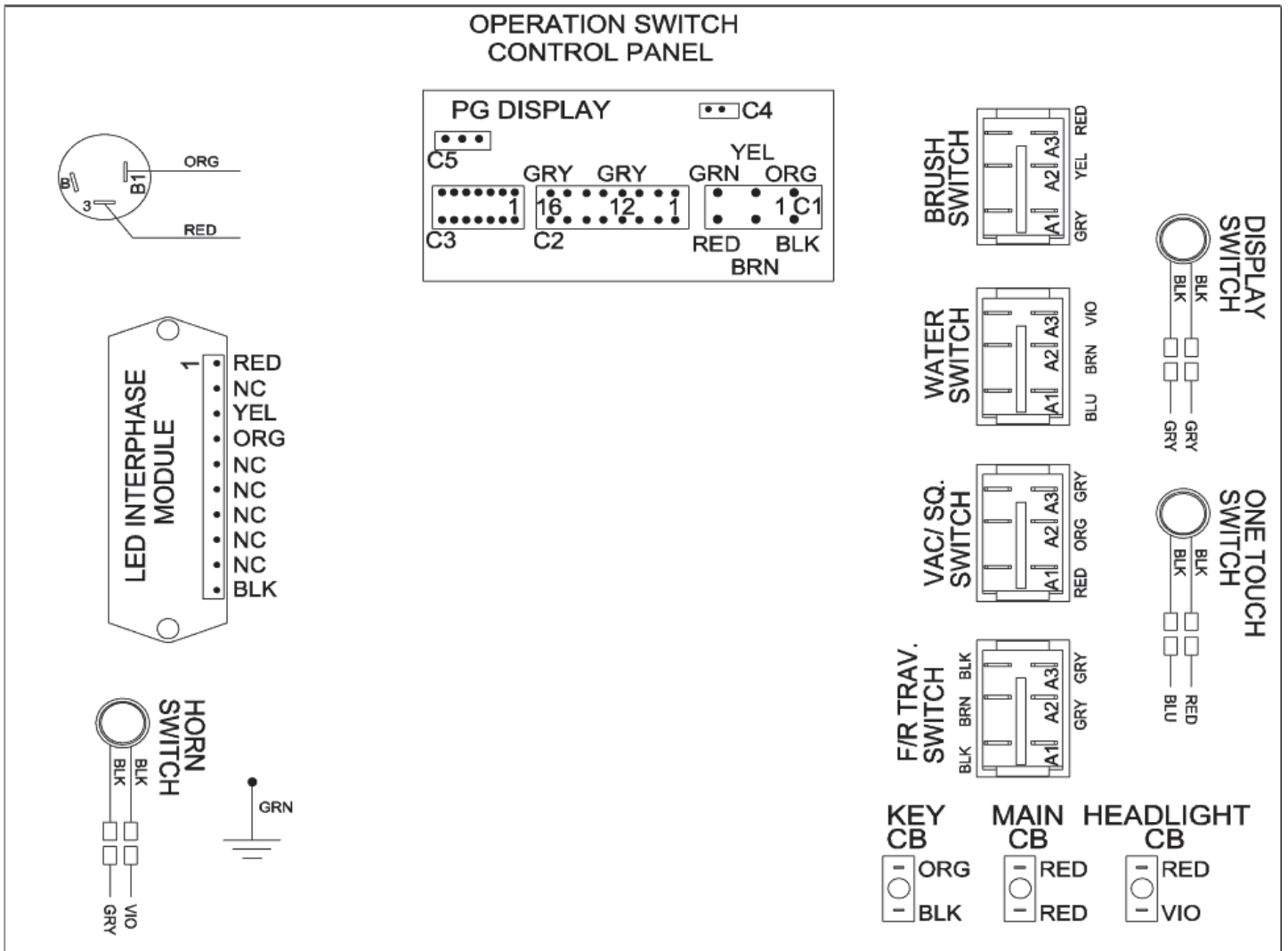
Wiring - Operation switch

SCRUBTEC BOOST R81

26-09-2012

ET-Liste-Nr.
SCRUBTECRM32

58



Wiring - Operation switch

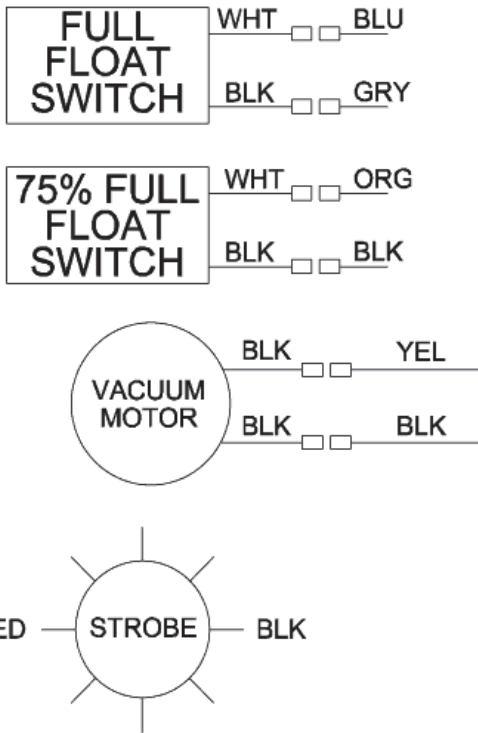
SCRUBTEC BOOST R81

26-09-2012

ET-Liste-Nr.
SCRUBTECRM32

59

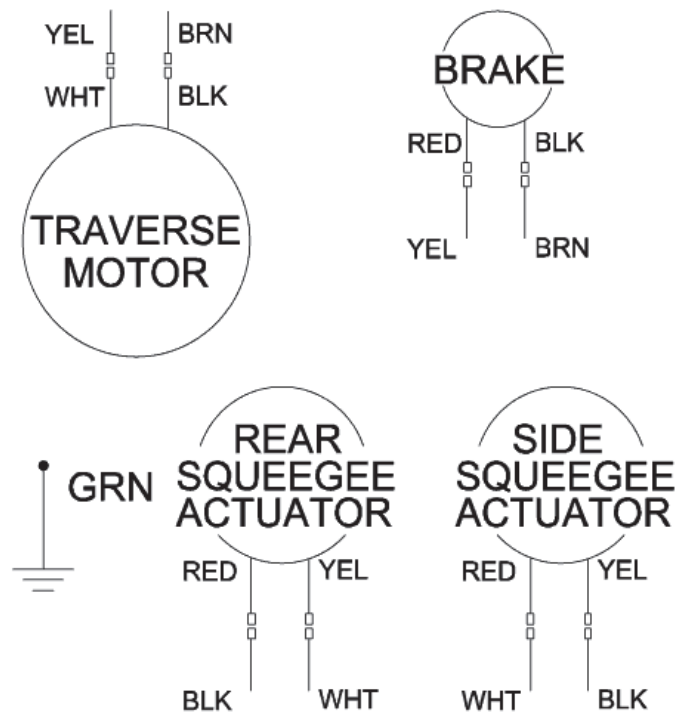
RECOVERY TANK



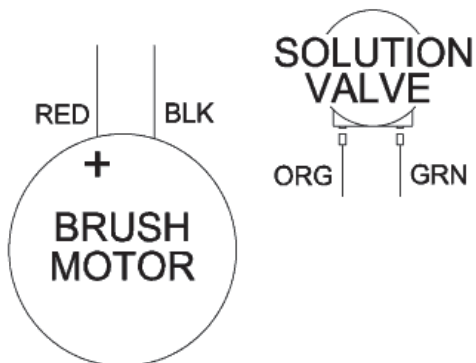
SOLUTION TANK



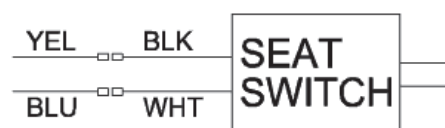
MACHINE FRAME



BRUSH MOTOR FRAME



SEAT



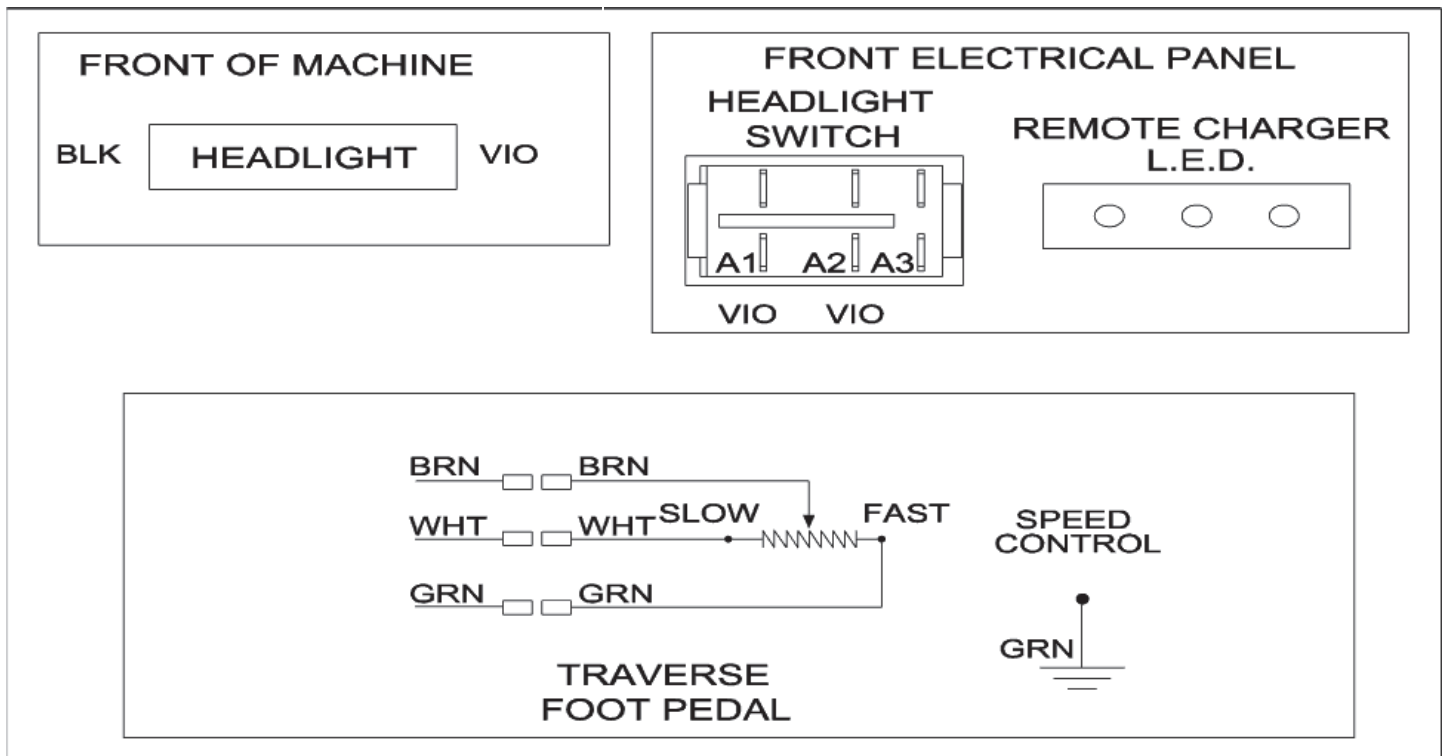
Wiring - Recovery tank - Solution tank - Machi

SCRUBTEC BOOST R81

26-09-2012

ET-Liste-Nr.
SCRUBTECRM34

61



Wiring - Front of machine - Front el-panel - Tr

SCRUBTEC BOOST R81

26-09-2012

ET-Liste-Nr.
SCRUBTECRM36

63

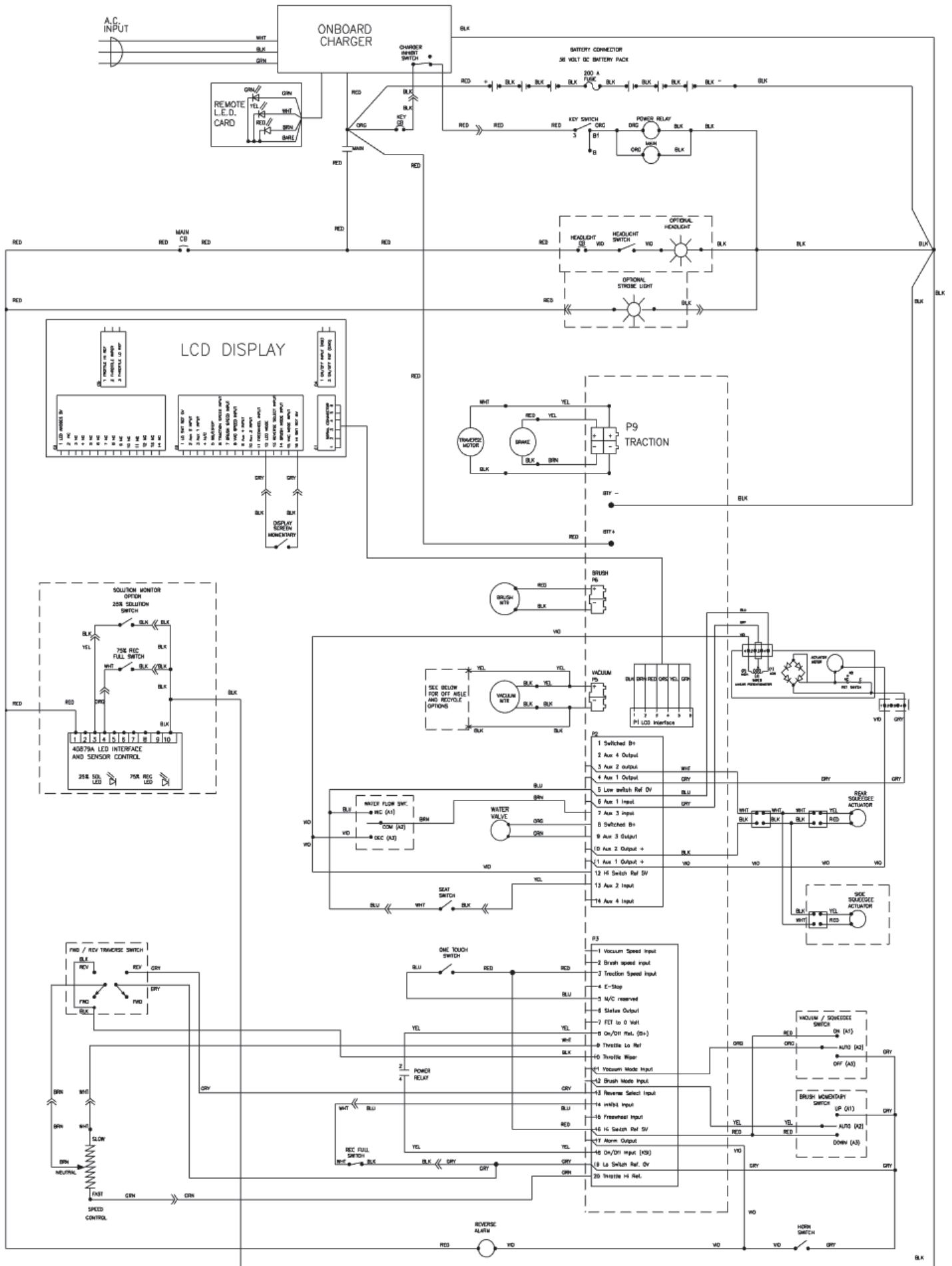
PRINZIPSCHALTPLAN ELEKTRO

SCRUBTEC BOOST R81

26-09-2012

ET-Liste-Nr.
SCRUBTECRM38

64



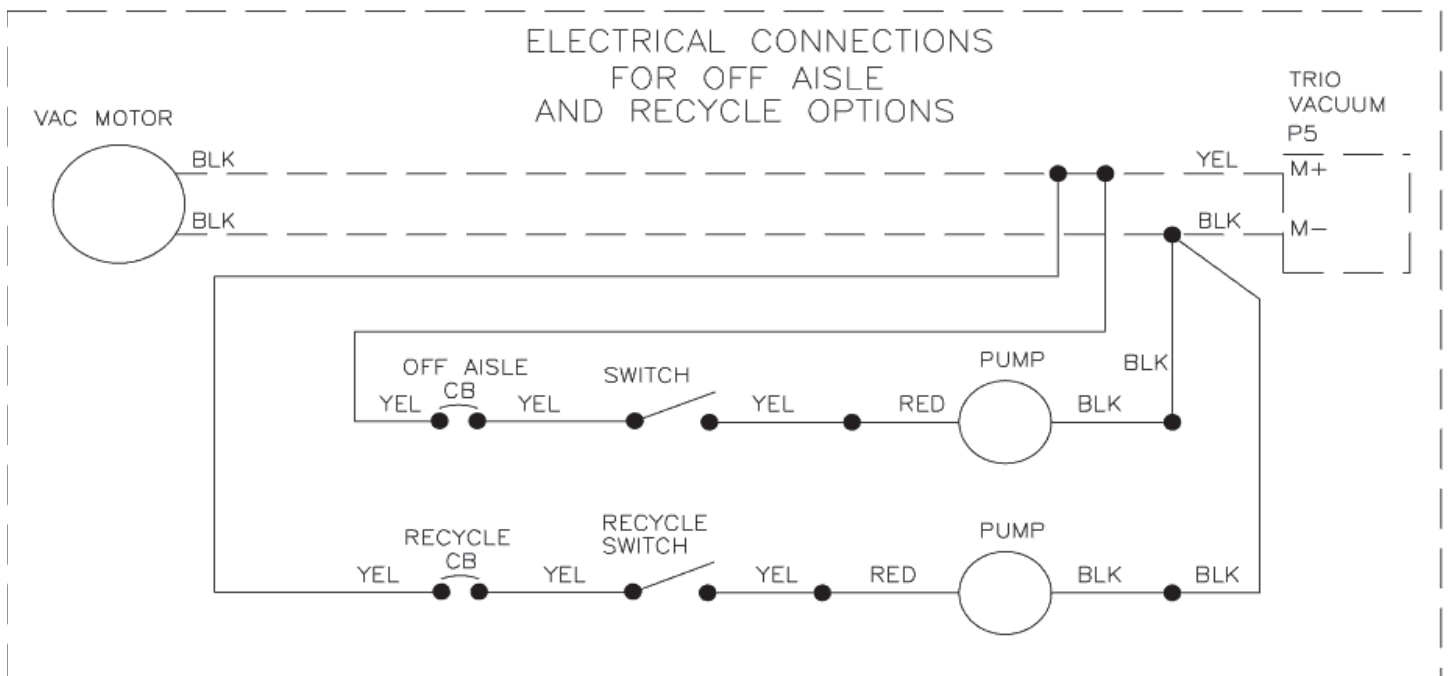
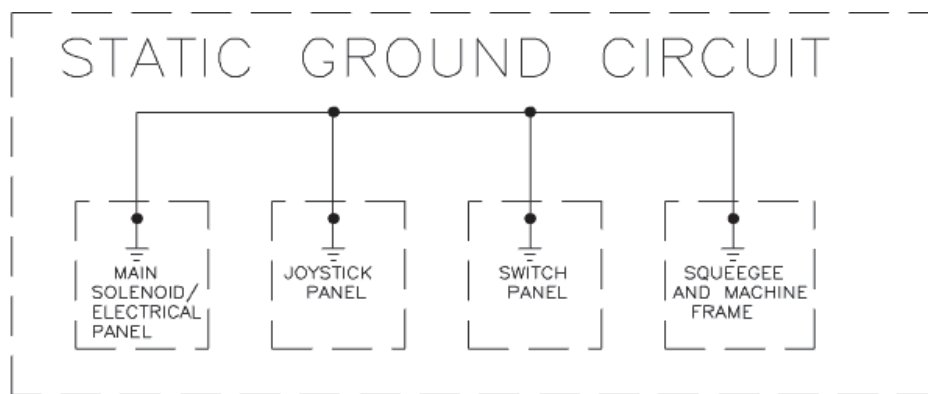
PRINZIPSCHALTPLAN ELEKTRO

SCRUBTEC BOOST R81

26-09-2012

ET-Liste-Nr.
SCRUBTECRM38

65



Rider Electrical Options and Ground Connecti

SCRUBTEC BOOST R81

26-09-2012

ET-Liste-Nr.
SCRUBTECRM40

67

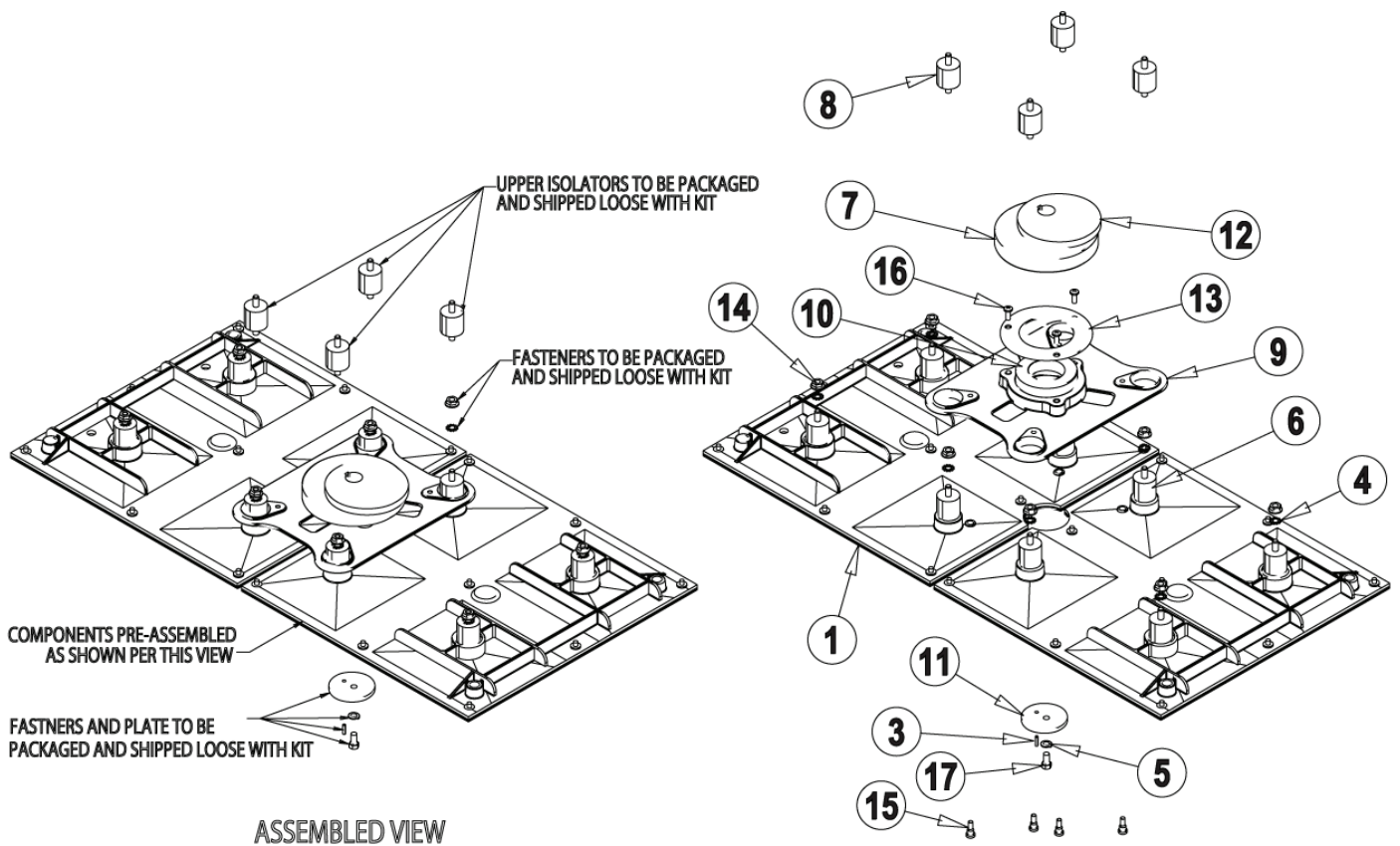
56380210/56380211 - Flex Plate 28/32 Kit

SCRUBTEC BOOST R81

26-09-2012

ET-Liste-Nr.
IS56090041

68



56380210/56380211 - Flex Plate 28/32 Kit

SCRUBTEC BOOST R81

26-09-2012

ET-Liste-Nr.
IS56090041

69

Pos	Artikelnr.	Me	Beschreibung	
0	56380210	2	Flexplattensatz	
0	56380211	1	Kit Flex Platte 32	
1	56380187	1	Flexplattensatz 32 nicht mehr lieferbar	
1	56380188	1	Flexplattensatz 28	
2		1	NOTE COMMENT	Loctite 242 Compound Blue 0.5
3	925589	1	PIN ROLL 1/8 X 1/2	
4	980614	8	U-Scheibe	
5	980657	1	Sicherungsscheibe 1/4 STD	
6	56380190	8	ISOLATOR 30 DURO 1/4 20	
7	56380192	1	SHIELD BOOST BEARING	
8	56380235	4	Isolator Kit	
9	56381491	1	PLATE DRIVER	
10	50736A	1	Lager	
11	61724A	1	RETAINER ECCENTRIC	
12		1	NOTE COMMENT	Eccentric
13	61775A	1	Lagerhalterung	
14	81220A	8	NUTHEX SERRATED FLANGE 1/4 20	
15	56381989	1	BOLT SHOULDER	
16	84237A	3	Flachkopfschraube 10-32 X 1/2 HD SS	
17	85737A	1	Sechskantschraube 1/4-20 X 5/8	
K1	56380246	1	Exzenterscheibe	Includes pos. 3, 7, 12
K2	56380235	1	Isolator Kit	Includes pos. 2, 4, 6, 8, 14