

# SCRUBTEC 234 C

---

Model:  
SCRUBTEC 234C



Stückliste Deutsch

04-10-2012

**Nilfisk**  
**ALTO**  
works for you

[www.nilfisk-alto.com](http://www.nilfisk-alto.com)

Ersatzteile auf [www.gluesing.net](http://www.gluesing.net)

# Inhalt

SCRUBTEC 234 C

<b>Chassis-System</b>	<b>3</b>
<b>TANKS SYSTEM</b>	<b>5</b>
<b>FRISCHWASSERSYSTEM</b>	<b>7</b>
<b>BÜRSTENANTRIEBSSYSTEM</b>	<b>9</b>
<b>ABSAUGER BAUGRUPPE</b>	<b>11</b>
<b>VAKUUMSYSTEM</b>	<b>13</b>
<b>RAHMEN SYSTEM</b>	<b>15</b>
<b>GRIFFSTANGE</b>	<b>17</b>
<b>VERDRATUNGSSYSTEM</b>	<b>19</b>
<b>EMPFOHLENE ERSATZTEILE</b>	<b>21</b>

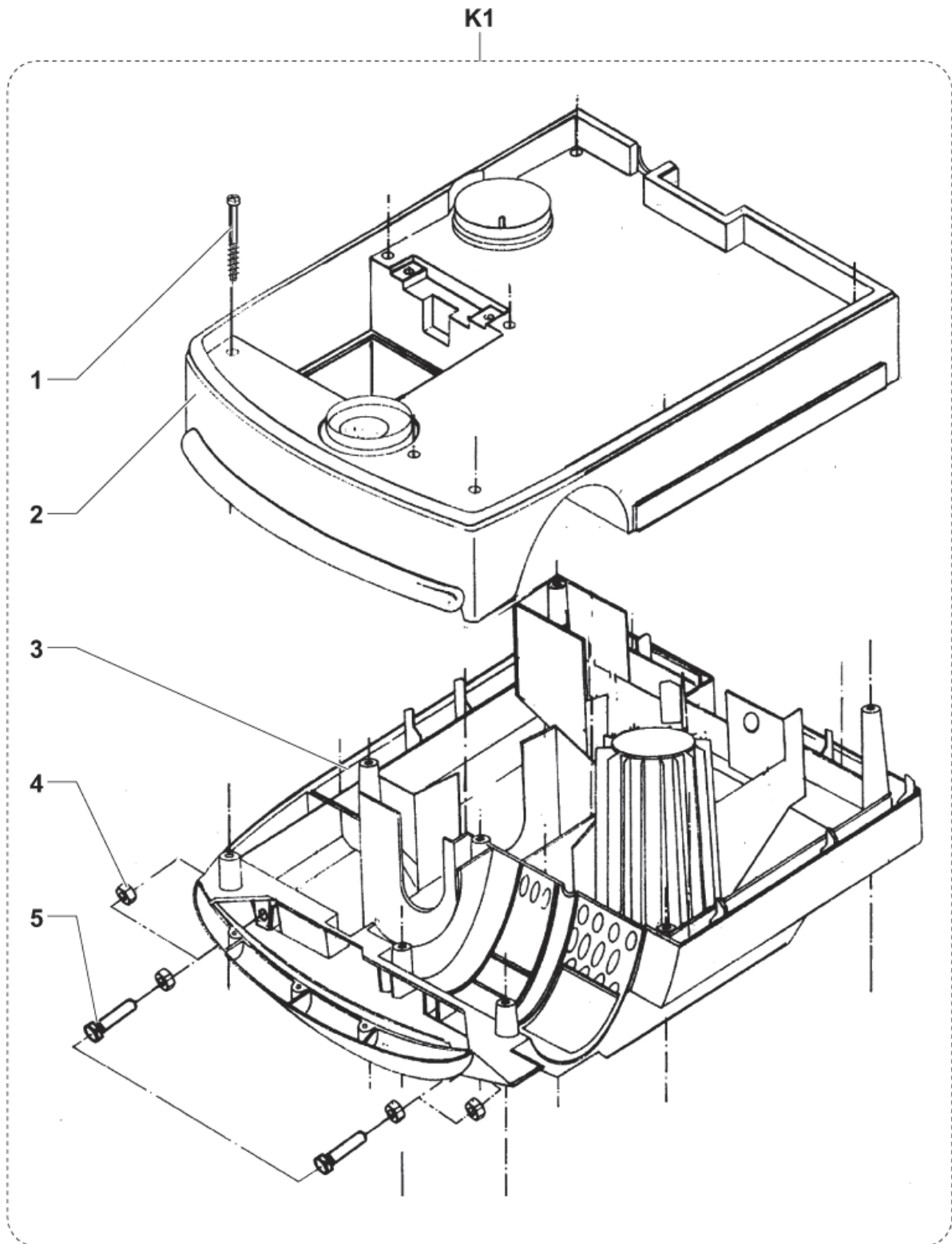
# Chassis-System

SCRUBTEC 234 C

04-10-2012

ET-Liste-Nr.  
234C0010

3



Ersatzteile auf [www.gluesing.net](http://www.gluesing.net)

# Chassis-System

## SCRUBTEC 234 C

04-10-2012

ET-Liste-Nr.  
Z34C0010

4

Pos	Artikelnr.	Me	Beschreibung	
1	909 5893 000	8	Schraube 6x60 THD	
2	L08603367	1	Gehäuse-Oberteil RAL 7016	
3	L08603368	1	Gehäuse-Unterteil RAL7016	
4	L08603206	4	Sechskantmutter M8 -A2	
5	L08603707	2	SCREW M8X30 UNI9327	
K1	9099431000	1	Chassis Kit	Pos. 1-2-3-4-5

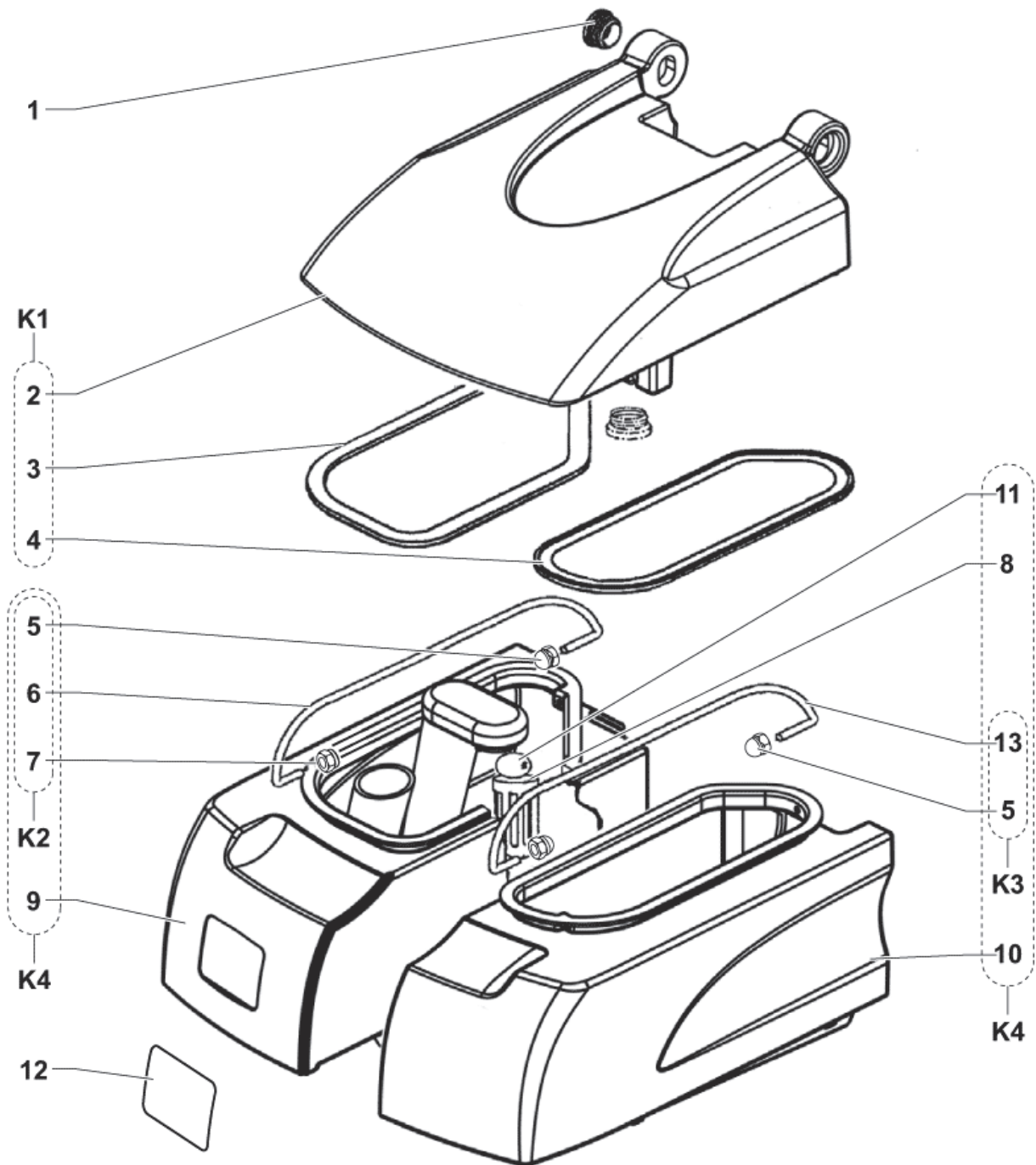
# TANKS SYSTEM

SCRUBTEC 234 C

04-10-2012

ET-Liste-Nr.  
234C0020

5



# TANKS SYSTEM

## SCRUBTEC 234 C

04-10-2012

ET-Liste-Nr.  
Z34C0020

6

Pos	Artikelnr.	Me	Beschreibung	
1	L08602117	1	STOPFEN D=40	
2	9098945000	1	COVER TANK BLUE	
3	L08603230	1	DICHT.PROFIL-ABSCHN.E.TEI F.SCHMUTZWSSERTANK	
4	L08603229	1	DICHT.PROFIL-ABSCHN.E.TEI F.FRISCHWSSERTANK	
8	L08603088	1	Ballgehäuse	
9	9098944000	1	TANK RECOVERY BLUE	
10	9098943000	1	TANK SOLUTION BLUE	
11	L08092600	1	VENTIL-BALL	
12	9099335000	1	DECAL SCRUBTEC 234 C NILFISK-ALTO	
K1	9099429000	1	COVER TANK KIT	Pos. 2-3-4
K2	9099506000	1	GRIP RECOVERY TANK KIT	Pos. 5-6-7
K3	9099505000	1	GRIP SOLUTION TANK KIT	Pos. 5-13
K4	9099430000	1	TANKS KIT	Pos. 5-6-7-8-11

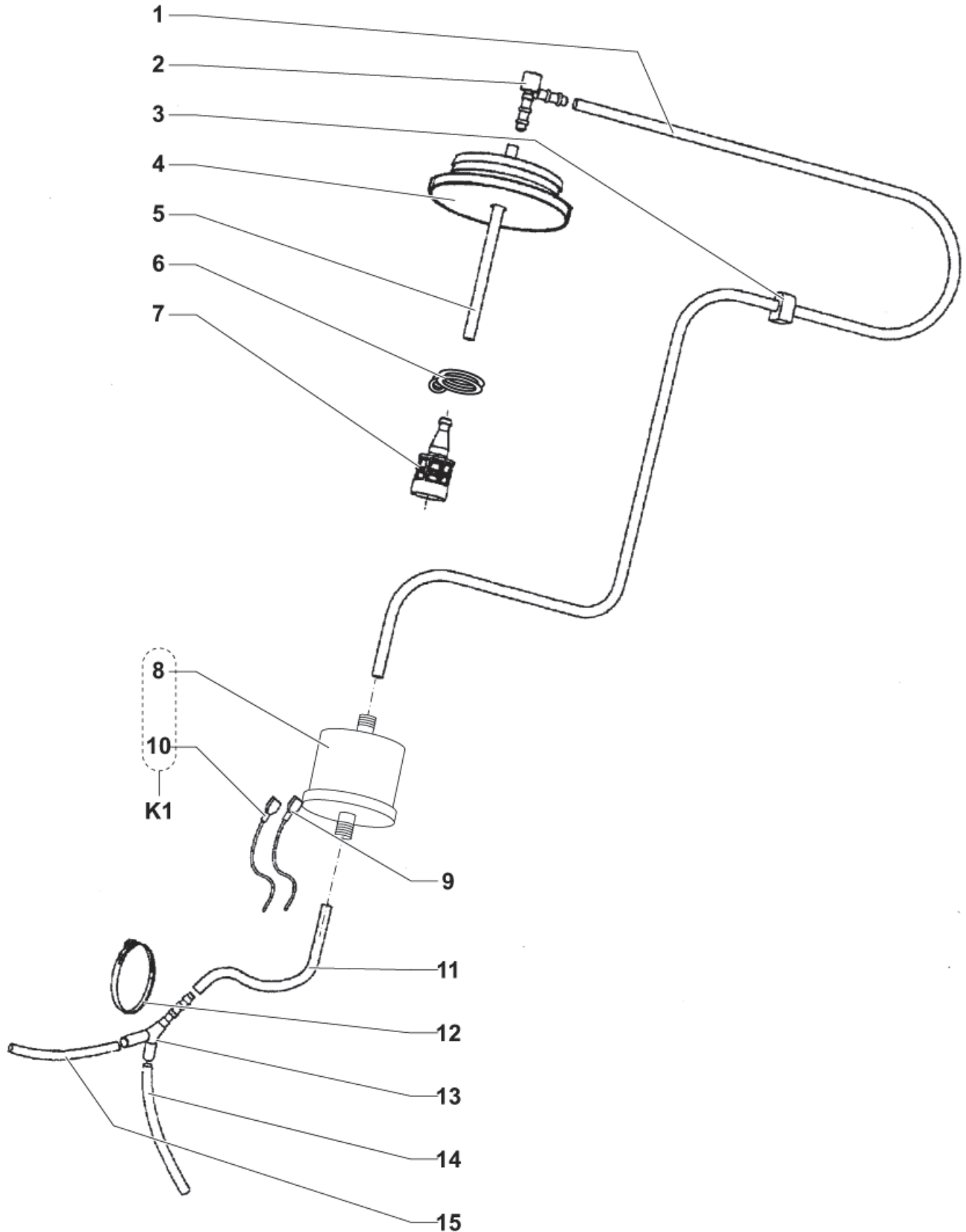
# FRISCHWASSERSYSTEM

SCRUBTEC 234 C

04-10-2012

ET-Liste-Nr.  
234C0030

7



Ersatzteile auf [www.gluesing.net](http://www.gluesing.net)

# FRISCHWASSERSYSTEM

SCRUBTEC 234 C

04-10-2012

ET-Liste-Nr.  
Z34C0030

8

Pos	Artikelnr.	Me	Beschreibung
1	L08603735	1	Frischwasserschlauch
2	L08603189	1	Winkel-Schlauchverb.- Stutzen
3	L08603129	1	Gummipuffer
4	L08603742	1	Kappe
5	L08603225	1	SCHLAUCH-ABSCHNITT NW6
6	L08603881	1	CLAMP SELF LOCKING 8.3-8
7	L08603126	1	Ansaugfilter
9	L08603200	1	EL.WIRE FOR PUMP
11	L08603752	1	Schlauchabschnitt
12	145 0524 000	1	Hutmutter 4,8x2000 f. PS 333
13	L08603133	1	Y-STÜCK YS 6 -6X6-
14	L08603224	1	Schlauchabschnitt 6x15
15	L08603223	1	SCHLAUCH-ABSCHNITT 6X1,5
K1	9096948000	1	Pumpenkit

Pos. 8-10



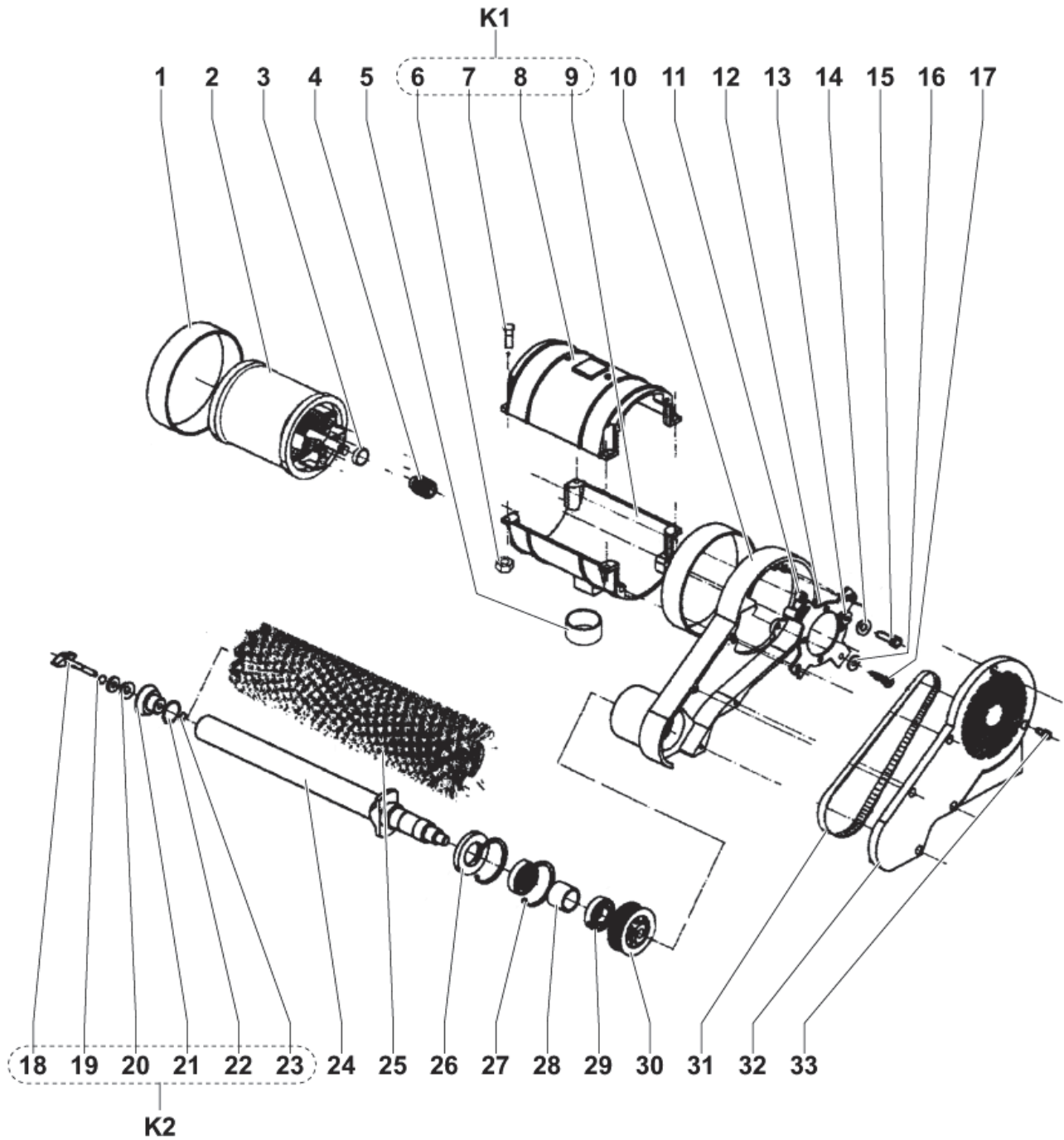
# BÜRSTENANTRIEBSSYSTEM

SCRUBTEC 234 C

04-10-2012

ET-Liste-Nr.  
234C0040

9



Ersatzteile auf [www.gluesing.net](http://www.gluesing.net)

# BÜRSTENANTRIEBSSYSTEM

SCRUBTEC 234 C

04-10-2012

ET-Liste-Nr.  
Z34CU040

10

Pos	Artikelnr.	Me	Beschreibung	
1	L08603022	2	Gummiring	
2	9099665000	1	MOTOR BRUSH	
3	L08603258	1	Scheibe D=16	
4	L08603750	1	Ritzel m. Anlaufscheibe	
5	L08603023	1	Gummiring	
10	L08603010	1	Getriebegehäuse	
11	L08603018	4	Isolierhülse f. CA340	
12	L08603016	1	Motorflansch f. CA340	
13	L08603017	4	Isolierhülse m. Bund f. CA340	
14	L08241500	4	SCHEIBE 5,3 A 2	
15	L08812104	4	Schraube M5 X 18	
16	L08228600	4	SCHEIBE A 6,4 A2	
17	33004346	4	SCREW M6X20 UNI5931	
18	L08603241	1	FLÜGELSCHRAUBE M6 KPL.	
19	L08228600	1	SCHEIBE A 6,4 A2	
20	L08812686	2	Scheibe A6,4 Gu. / Skive	
21	L08603004	1	DRUCKSTÜCK	
22	L08095000	1	DICHTUNG	
23	L08601534	1	SICHERUNGSSCHEIBE D5 -A2-	
24	L08603003	1	Welle kpl.	
25	L08425200	1	Nylon-Bürste, mittel, blau f. CA/BA 340	
25	L08425300	1	Sica-Bürste, mittel f. CA/BA 340	Optional
25	L08425400	1	Sica Bürste, hart	Optional
26	L08603005	1	Radialdichtung f. CA340	
27	33006181	2	Ring D52	
28	L08603008	1	Hülse f. CA340	
29	L08041900	2	KUGELLAGER 6205 2 RS	
30	L08603009	1	Zahnriemenscheibe mit Anlaufscheibe	
31	L08603177	1	ZAHNRIEMEN HTD 500-M5,12B	
32	L08603001	1	Getriebedeckel, RAL 7001	
33	145 1964 000	6	Schraube M6x12	
K1	L08603253	1	Halbschalen kpl.	Pos. 6-7-8-9
K2	9099514000	1	Befestigungskit f. Bürste	Pos. 18-19-20-21-22-23
K3	9099521000	1	WEAR PACK KIT	Optional - Not Shown - See Note 1
K4	9099522000	1	WEAR PACK SICA BRUSH KIT	Optional - Not Shown - See Note 2

Note 1 - L08425200 - nr. 1 - L08603042 - nr. 2 - L08603044 - nr. 2 - L08603096 - nr. 1 - L08603110 - nr. 1

Note 2 - L08425300 - nr. 1 - L08603042 - nr. 2 - L08603044 - nr. 2 - L08603096 - nr. 1 - L08603110 - nr. 1

Ersatzteile auf [www.gluesing.net](http://www.gluesing.net)

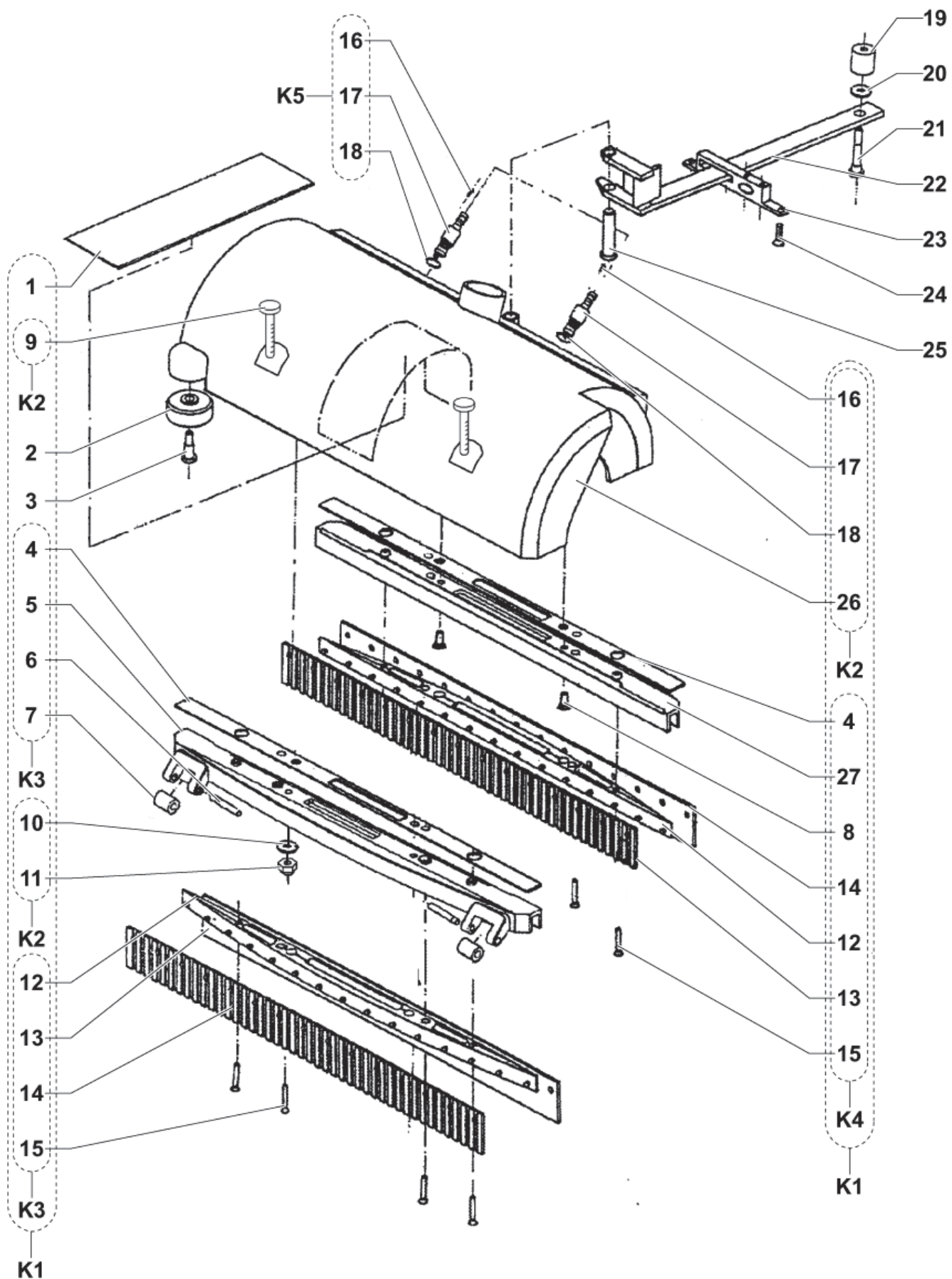
# ABSAUGER BAUGRUPPE

SCRUBTEC 234 C

04-10-2012

ET-Liste-Nr.  
234C0050

11



Ersatzteile auf [www.gluesing.net](http://www.gluesing.net)

# ABSAUGER BAUGRUPPE

## SCRUBTEC 234 C

04-10-2012

ET-Liste-Nr.  
Z34C0050

12

Pos	Artikelnr.	Me	Beschreibung	
0	9097353000	1	SAuglippen-Kit 440mm/17	Optional
1	L08603026	1	ABDECKPLATTE	
2	L08603027	2	Abweisrolle	
3	L08220100	2	FLACHKOPFSCHRAUBE M6X16VZ DIN 923	
4	L08603039	2	DÜSENDICHTUNG	
5	L08603397	1	Düsenkörper m.Rollenhalt.	
6	L08603402	2	Rolle	
7	L08812122	2	Spiralspannstift 6x40	
8	L08603744	2	Schraube M5x16 verz.	
9	L08603733	2	Schraube 4x40 nicht mehr lieferbar	
10	L08200800	2	Scheibe B 4,3 A2	
11	L08603685	2	Mutter SS M4	
12	L08603040	2	HALTELEISTE	
13	L08603044	2	Sauglippe, innen für BA/CA 340	
14	L08603042	2	Sauglippe, außen für BA/CA 340	
15	L08603203	8	Linsensenkschraube M5x25	
16	L08603359	2	EJOT-Schraube KB 40x10	
17	L08603357	2	Düse	
18	L08603358	2	O-Ring 6,5x2 NBR	
19	L08603030	1	Gummiring	
20	L08603736	1	Distanzstück	
21	L08603035	1	Ansatzschraube -CA340-	
22	L08603031	1	Schwenkarm	
23	L08603378	2	EJOT-PT-Schr.KB 40x20	
24	L08812009	1	Führung	
25	L08603036	1	Bolzen	
26	L08603728	1	Saugglocke RAL 7016	
27	L08603038	1	SAUGDÜSENKÖRPER, HINTEN	
K1	9099515000	1	Saugglocke kpl. m. Saug- lippen	Pos. 1-2-3-4-5-6-7-8-9-10-11-12-13-14-15-16-17-18-
K2	9099516000	1	COVER BRUSH KIT	Pos. 9-10-11-16-17-18-26
K3	9099517000	1	Saugdüse, vorn	Pos. 4-5-6-7-9-12-13-14-15
K4	9099518000	1	Saugdüse hinten kpl.	Pos. 4-8-12-13-14-15-16-17-18-27
K5	9099519000	1	PIPE FITTING KIT	Pos. 16-17-18

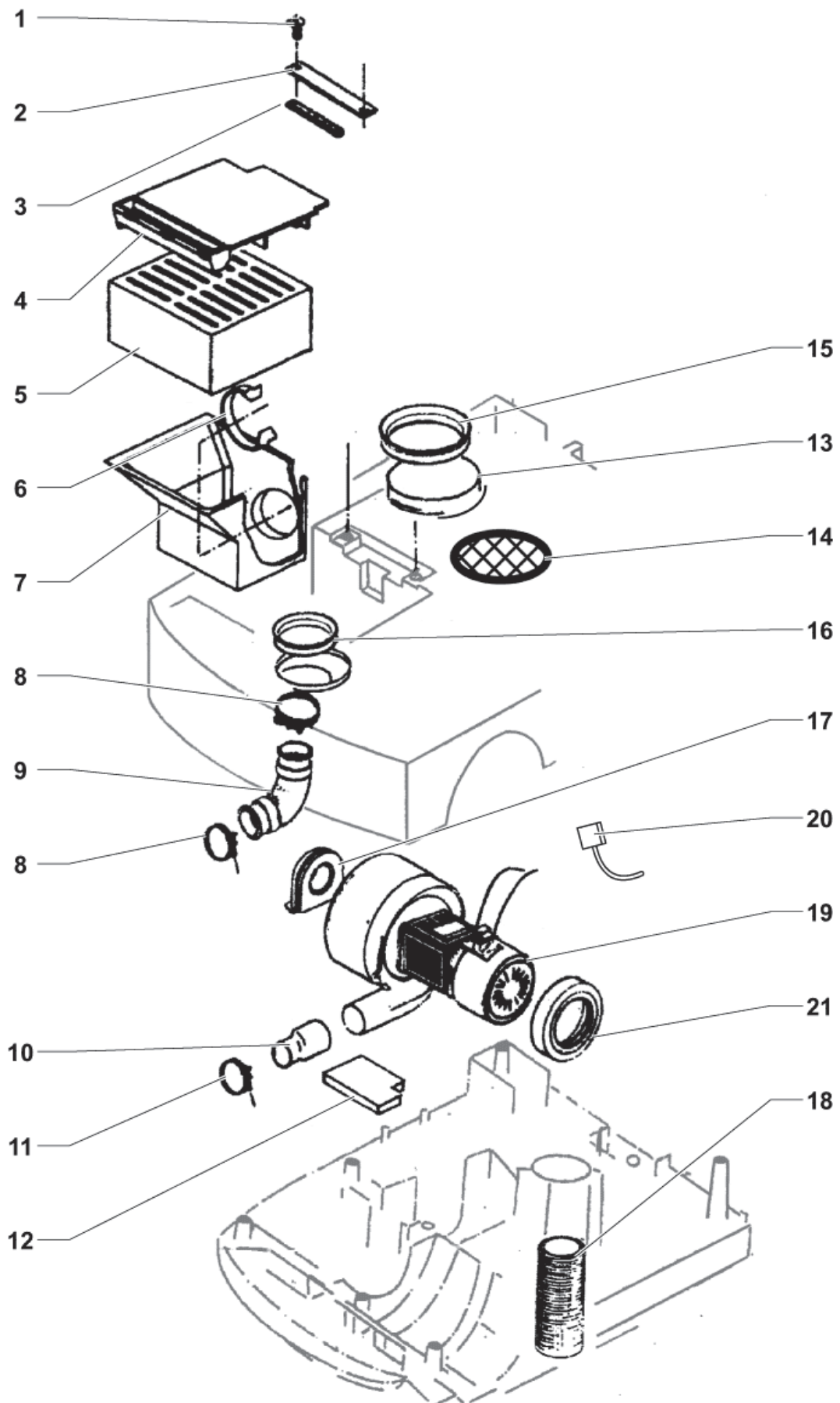
# VAKUUMSYSTEM

SCRUBTEC 234 C

04-10-2012

ET-Liste-Nr.  
234C0060

13



Ersatzteile auf [www.gluesing.net](http://www.gluesing.net)

# VAKUUMSYSTEM

## SCRUBTEC 234 C

04-10-2012

ET-Liste-Nr.  
Z34C0060

14

Pos	Artikelnr.	Me	Beschreibung
1	L08601157	2	Schraube EJOT PT KB50x20
2	L08603187	1	Leiste
3	L08603188	1	GUMMIFEDER
4	L08603108	1	Filterdeckel
5	L08603104	1	SCHALLDÄMMUNG, OBEN
6	L08603174	1	KLEMMING PA
7	L08603103	1	Geräuschkämpfer
8	L08600269	2	NORMASCHELLE, 25-40, W3
9	L08603092	1	SAUGSCHLAUCH
10	L08603101	1	BLASSTUTZEN
11	L08601663	1	SCHLAUCHKLEMME GR.32-50
12	L08603102	1	Auflage
13	L08603096	1	FILTER, TURBINE D=80 T=20
14	L08603097	1	Rost
15	L08603095	1	DICHTUNGSRING F.TURBINE
16	L08603094	1	DICHTUNGSRING F. SCHMUTZ- WASSERTANK
17	L08603098	1	Dichtring
18	L08603110	1	FILTER F.MOTOR
19	909 5040 000	1	Saugturbine 230V/50/60 Hz f. CA 340
20	909 5073 000	1	CARBON BRUSH KIT
21	L08812016	1	Dichtung

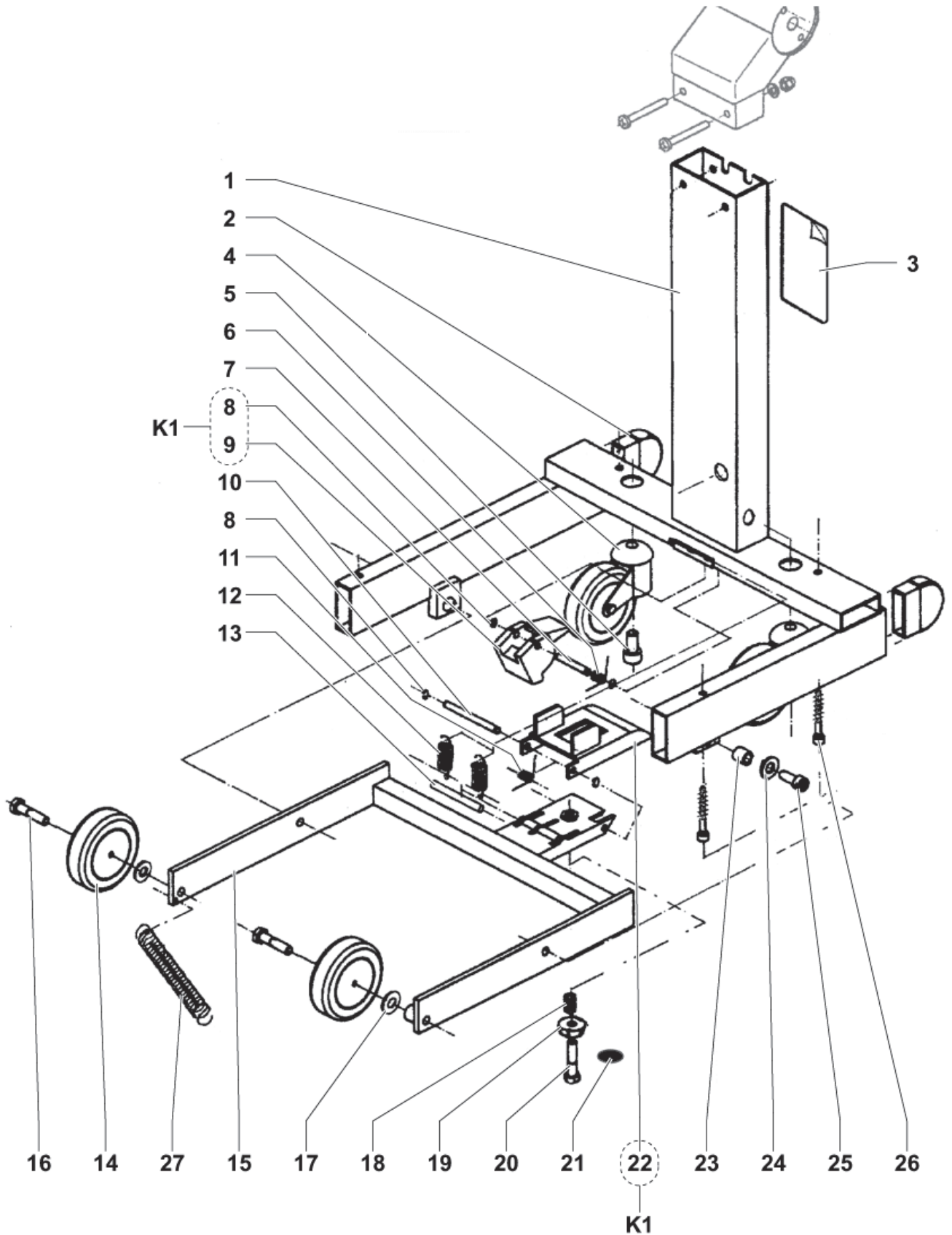
# RAHMEN SYSTEM

SCRUBTEC 234 C

04-10-2012

ET-Liste-Nr.  
234C0070

15



Ersatzteile auf [www.gluesing.net](http://www.gluesing.net)

# RAHMEN SYSTEM

## SCRUBTEC 234 C

04-10-2012

ET-Liste-Nr.  
Z34C0070

16

Pos	Artikelnr.	Me	Beschreibung
1	L08603066	1	Gestell, beschichtet
2	L08603068	2	Stopfen f. CA 340
3	L08603214	1	Aufkleber
4	L08603076	2	LENKROLLE 2370 PJP075 P30
5	145 5742 000	2	Schraube
6	L08603071	1	SCHENKELFEDER M.LS=30
7	L08603069	1	BOLZEN
8	L08603183	4	SICHERUNGSSCHEIBE 4-A2
9	L08603354	1	Riegel
10	L08603356	1	Bolzen
11	L08603075	1	Schenkelfeder T-18710L m.Ls=30
12	L08603061	2	Feder f. CA 340
13	L08603062	1	Federachse
14	L08603060	2	Rad (Tente PJP 075 P30)
15	L08603057	1	Arm f. Hebevorrichtung f. BA/CA 340
16	L08603181	2	SECHSKANTSCHRAUBE M 8X35
17	L08603207	2	Scheibe A 8-A2
18	L08603064	1	Feder f. CA 340
19	L08603065	1	Justierschraube CA 340
20	L08603063	1	Sechskantschraube M8x35
21	L08603746	1	Kappe f. Schraube
22	L08603355	1	Trittplatte
23	L08603055	2	Buchse
24	L08603207	2	Scheibe A 8-A2
25	L08812803	2	SCREW M8X20 UNI5931 SELFLOCKING SS
26	L08603377	4	Schraube 6x25 THD
27	L08603037	1	ZUGFEDER
K1	9099520000	1	PEDAL BRUSH LIFTING KIT

Pos. 9-10-22



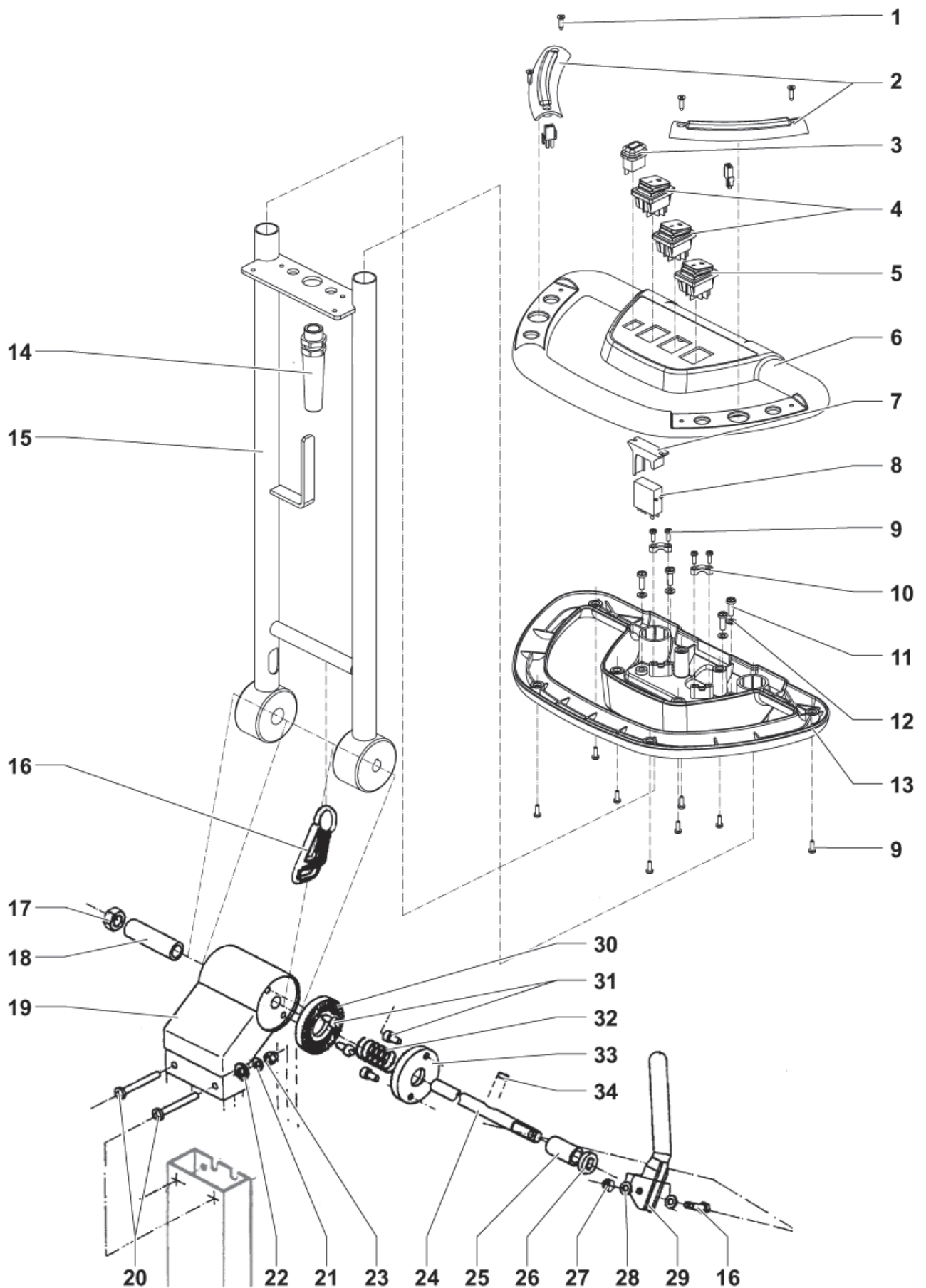
# GRIFSTANGE

SCRUBTEC 234 C

04-10-2012

ET-Liste-Nr.  
234C0080

17



Ersatzteile auf [www.gluesing.net](http://www.gluesing.net)

# GRIFFSTANGE

## SCRUBTEC 234 C

04-10-2012

ET-Liste-Nr. Z34C0080

18

Pos	Artikelnr.	Me	Beschreibung
1	146 0454 000	4	Schraube
2	9097152000	1	Taste Bürstenkit
3	9099358000	1	SWITCH UNIPOLAR
4	909 5584 000	2	Kippschalter f. BA/CA410
5	9099357000	1	SWITCH DOUBLE-POLE
6	9099097000	1	HOUSING SWITCH UPPER
7	9099404000	1	ADAPTOR RELAY
8	9099307000	1	RELAY 250V 16A
9	L08603192	14	Schraube
10	L08600168	3	SCHELLE F.ZUGENTLASTUNG
11	909 5009 000	4	SCREW M5X12 UNI7687 SS
12	33005912	4	WASHER M5 UNI6592
13	9099098000	1	HOUSING SWITCH LOWER
14	909 6656 000	1	Zugentlastungsklemme
15	9099295000	1	HANDLE BAR
16	L08601101	1	Zugentlastung Typ 500 nicht mehr lieferbar
17	146 0973 000	1	Mutter M12
18	L08603142	1	Distanzstück f. CA 340
19	L08603136	1	Halter f. Gelenk
20	L08603190	2	Linsenschraube M6x45 v.z.
21	33005913	2	Scheibe 6
22	33005851	2	Unterlegscheibe
23	L08050200	2	HUTMUTTER M6 VERNICKELT
24	L08603140	1	Achse f. CA 340
25	L08603191	1	Distanzstück f. CA 340
26	L08603143	1	Druckscheibe f. CA 340
27	33005604	1	Mutter
28	L08603146	1	EXCENTERHEBEL
29	L08603175	1	Schraube
30	L08603137	1	Stirnzahnscheibe kl. Bohrung
31	L08600149	4	Zylinderschraube M6x12 v.z.
32	L08603144	1	Druckfeder f. CA340
33	L08603138	1	Stirnzahnscheibe gr. Bohrung
34	L08603141	1	Keil f. CA 340
35	9099426000	1	DECAL CONTROL PANEL
			NOT SHOWN

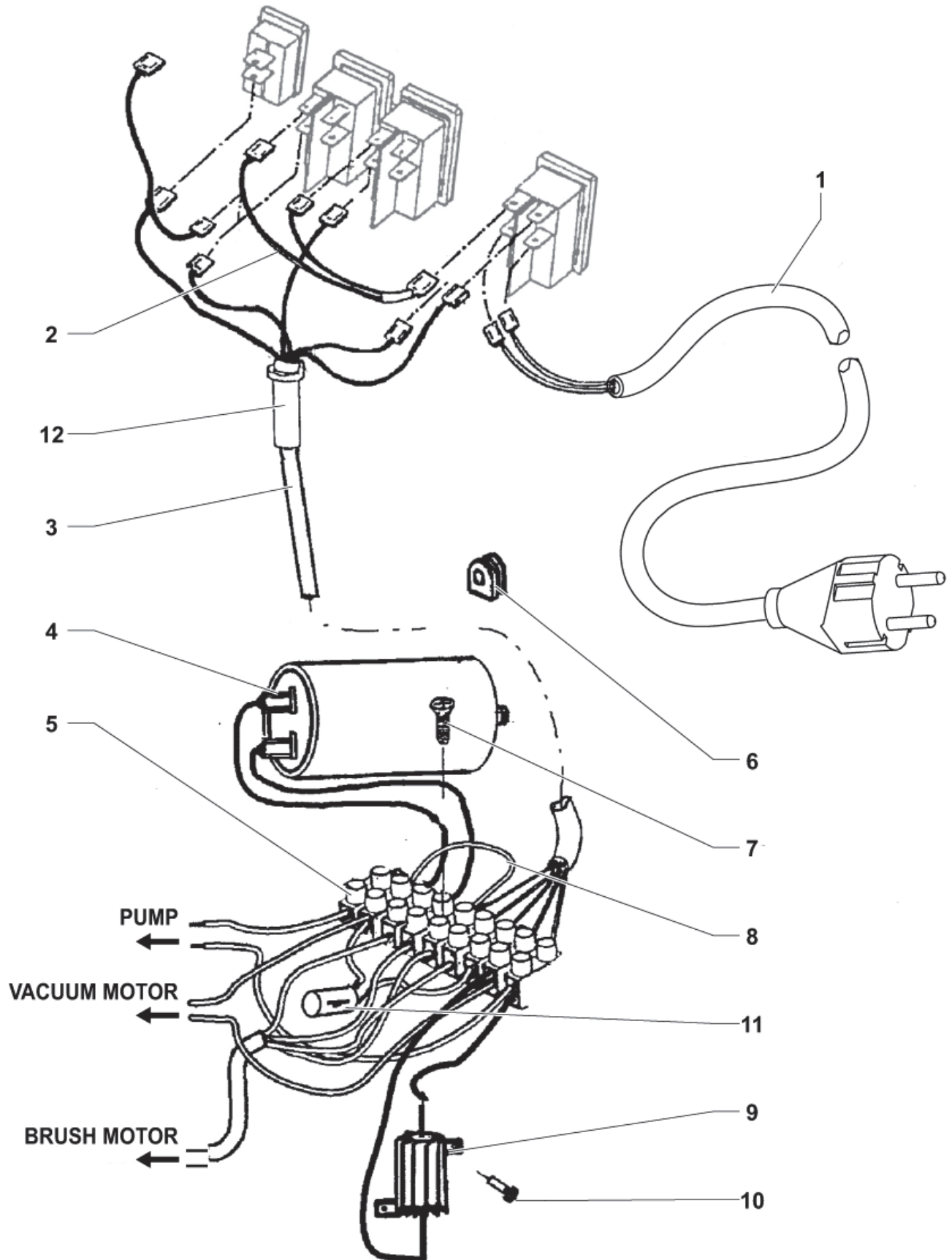
# VERDRATUNGSSYSTEM

SCRUBTEC 234 C

04-10-2012

ET-Liste-Nr.  
234C0090

19



# VERDRATUNGSSYSTEM

SCRUBTEC 234 C

04-10-2012

ET-Liste-Nr.  
Z34C0090

20

Pos	Artikelnr.	Me	Beschreibung
1	9099359000	1	CABLE POWER SUPPLY
2	9099361000	1	HARNESS CONTROL PANEL
3	9099360000	1	HARNESS MACHINE
4	L08603254	1	KONDENSATOR M.KABEL F.230
5	L08603196	1	EU-Klemmleiste 10-polig
6	L08603129	2	Gummipuffer
7	L08093800	1	KNIPPING-KERBSCHR. 2,9X16
8	L08603756	1	CABLE BRIDGE UL AWG 18
9	9099066000	1	Elektrischer Widerstand
10	L08348200	1	LINS.-BLECHSCHR. 2,9X9,5
11	L08603912	1	Funkentstörkondensator 0,1 mF
12	L08603150	1	Knickschutzülle

# EMPFOHLENE ERSATZTEILE

SCRUBTEC 234 C

04-10-2012

ET-Liste-Nr.  
234C0100

21

Keine Zeichnung zur ET-Liste

# EMPFOHLENE ERSATZTEILE

## SCRUBTEC 234 C

04-10-2012

ET-Liste-Nr.  
Z34C0100

22

Pos	Artikelnr.	Me	Beschreibung	
0	909 5040 000	1	Saugturbine 230V/50/60 Hz f. CA 340	OM
0	909 5073 000	1	CARBON BRUSH KIT	OM
0	909 5584 000	2	Kippschalter f. BA/CA410	EOM
0	9096948000	1	Pumpenkit	EOM
0	9097152000	1	Taste Bürstenkit	EOM
0	9097353000	1	SAuglippen-Kit 440mm/17	NW
0	9099066000	1	Elektrischer Widerstand	EOM
0	9099097000	1	HOUSING SWITCH UPPER	EOM
0	9099098000	1	HOUSING SWITCH LOWER	EOM
0	9099307000	1	RELAY 250V 16A	EOM
0	9099357000	1	SWITCH DOUBLE-POLE	EOM
0	9099358000	1	SWITCH UNIPOLAR	EOM
0	9099359000	1	CABLE POWER SUPPLY	EOM
0	9099360000	1	HARNESS MACHINE	EOM
0	9099429000	1	COVER TANK KIT	OM
0	9099514000	1	Befestigungskit f. Bürste	EOM
0	9099515000	1	Saugglocke kpl. m. Saug- lippen	EOM
0	9099516000	1	COVER BRUSH KIT	EOM
0	9099517000	1	Saugdüse, vorn	NW
0	9099518000	1	Saugdüse hinten kpl.	NW
0	9099519000	1	PIPE FITTING KIT	EOM
0	9099520000	1	PEDAL BRUSH LIFTING KIT	EOM
0	9099521000	1	WEAR PACK KIT	NW
0	9099522000	1	WEAR PACK SICA BRUSH KIT	NW
0	9099665000	1	MOTOR BRUSH	EOM
0	L08425200	1	Nylon-Bürste, mittel, blau f. CA/BA 340	NW
0	L08603060	2	Rad (Tente PJP 075 P30)	OM
0	L08603076	2	LENKROLLE 2370 PJP075 P30	OM
0	L08603094	1	DICHTUNGSRING F. SCHMUTZ- WASSERTANK	OM
0	L08603095	1	DICHTUNGSRING F. TURBINE	OM
0	L08603096	1	FILTER, TURBINE D=80 T=20	OM
0	L08603126	1	Ansaugfilter	OM
0	L08603177	1	ZAHNRIEMEN HTD 500-M5, 12B	OM
0	L08603253	1	Halbschalen kpl.	EOM
0	L08603254	1	KONDENSATOR M.KABEL F.230	EOM
0	L08603912	1	Funkentstörkondensator 0,1 mF	OM