

BK 800

Model:
BK 800



Stückliste Deutsch

18-09-2012

Nilfisk
ALTO
works for you

www.nilfisk-alto.com

Ersatzteile auf www.gluesing.net

Inhalt

BK 800

Push handle	3
BEHÄLTER	5
Side brush	7
Rahmen	9
Wheels. Main brush	11

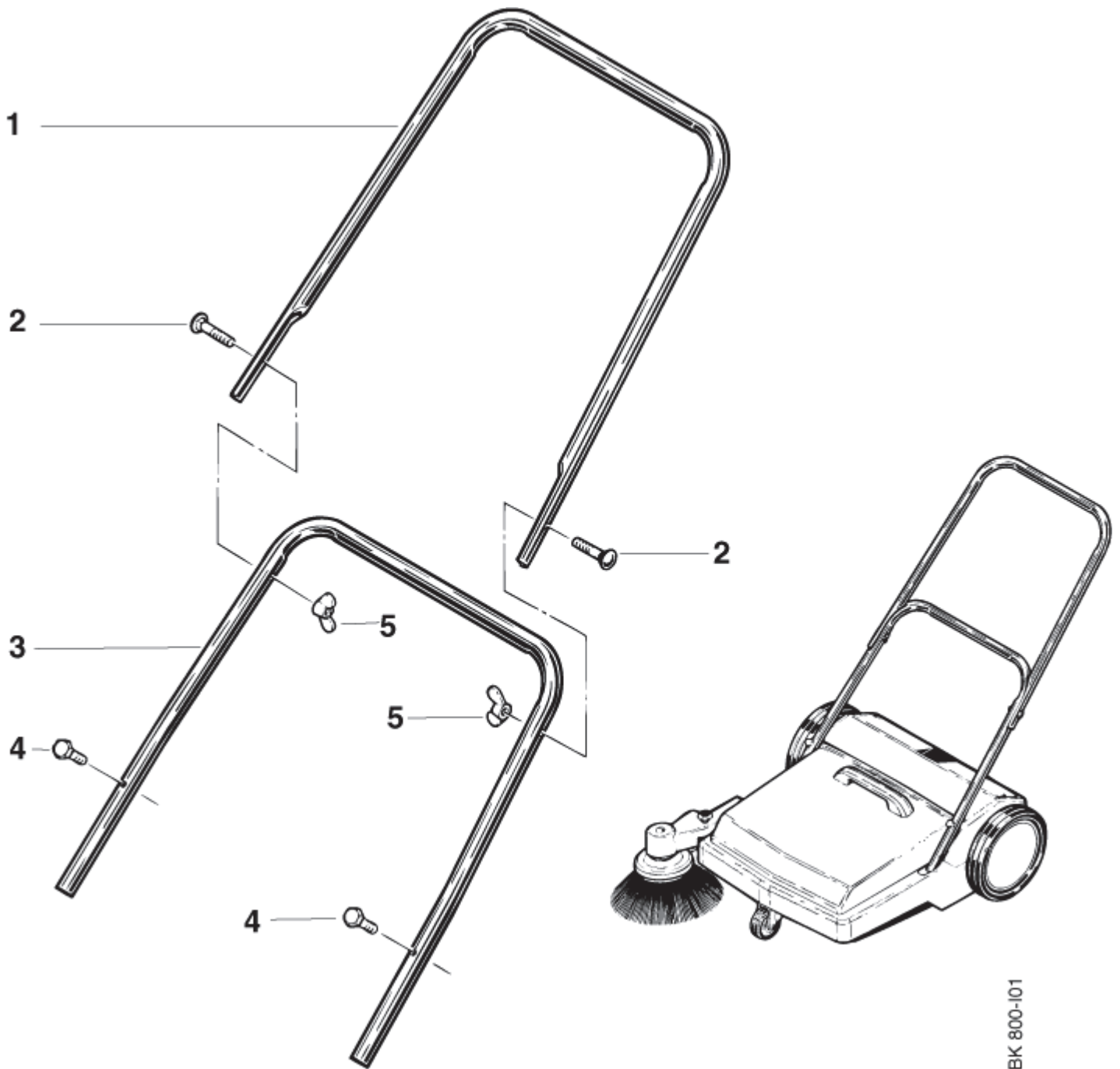
Push handle

BK 800

18-09-2012

ET-Liste-Nr. BK80001

3



Push handle

BK 800

18-09-2012

ET-Liste-Nr. BK80001

4

Pos	Artikelnr.	Me	Beschreibung
1	43190	1	Schubbuegel
2	8885	2	SHR FL-RD- M6X 40 DIN 603 ZN
3	42965	1	Schubbuegel
4	3285	2	Schraube M6 X 35 8.8 DIN 933 St-Zn
5	11722	2	Flügelmutter M6 DIN315

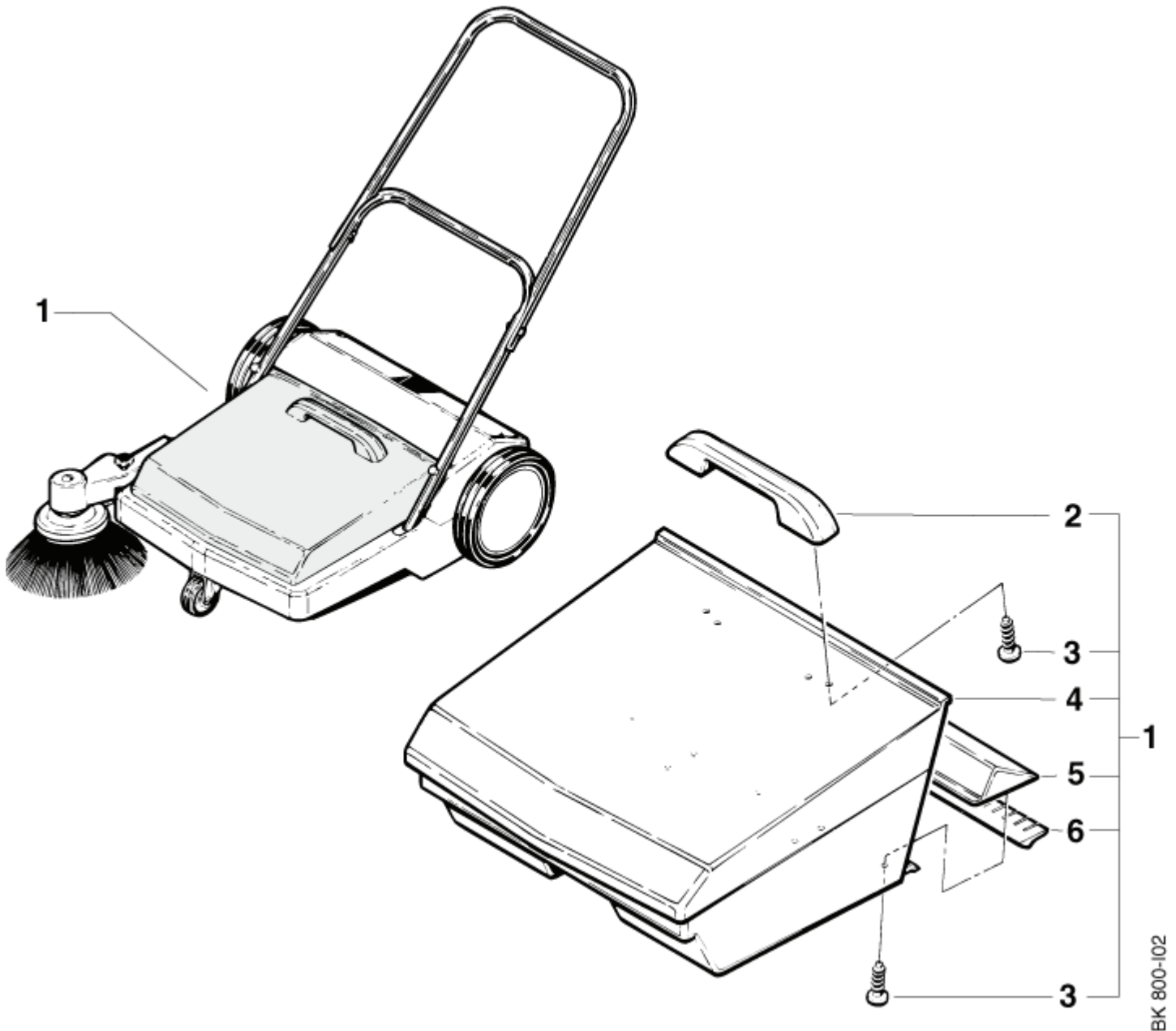
BEHÄLTER

BK 800

18-09-2012

ET-Liste-Nr. BK80002

5



BEHÄLTER

BK 800

18-09-2012

ET-Liste-Nr. BK80002

6

Pos	Artikelnr.	Me	Beschreibung
1	67095	1	Behaelter BK 800 KPL"ALT O CLARKE Tech.'
2	43191	1	BÜGELGRIFF BK800 K U
3	10028	11	CW Ejotschraube KA50x14 WN1411 verz
4	67094	1	Behälter BK 800 "ALTO CLA RKE Techn." KU
5	43192	1	Halter
6	43285	1	Gummilippe

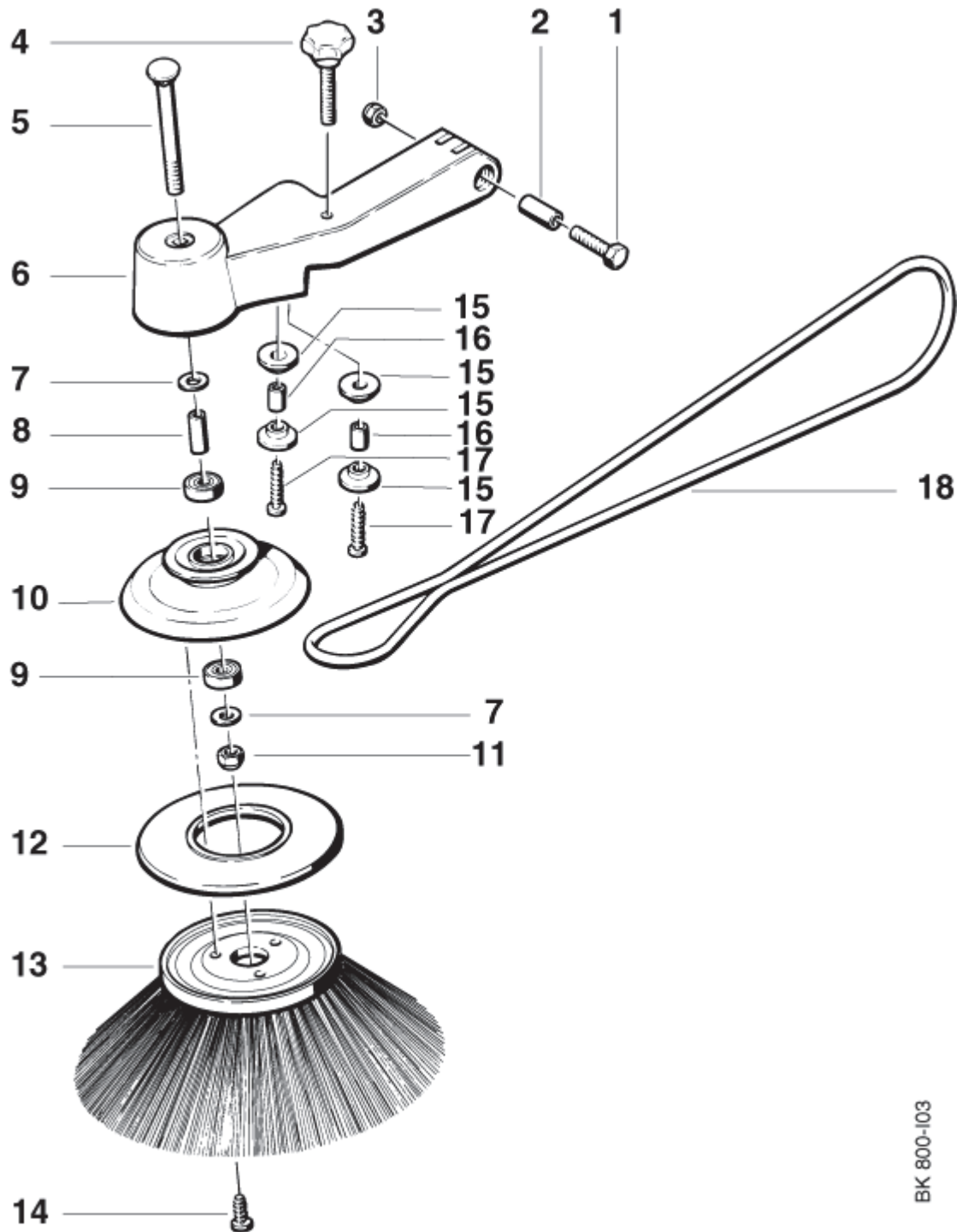
Side brush

BK 800

18-09-2012

ET-Liste-Nr. BK80003

7



BK 800-103

Side brush

BK 800

18-09-2012

ET-Liste-Nr. BK80003

8

Pos	Artikelnr.	Me	Beschreibung
1	3213	1	Schraube M8x40
2	43194	1	Rohr
3	6052	1	CW Sechskantmutter M8 DIN 985 ZN
4	43286	1	Sterngriff M8x55
5	43289	1	Schraube FI-Rd- M10x11 0
6	43193	1	Halter
7	2767	2	CW Scheibe 10,5x2,0 ISO 7090 zn
8	43290	1	Rohr
9	20938	2	Waelzlager 6001-2RS DIN6 25 Rillenkugell
10	43292	1	Abdeckung Buerste-
11	8952	1	CW Sechskantmutter M10 ISO 7042 zn
12	43293	1	Abweisteller
13	42321	1	Seitenbesen
14	43342	3	Schraube EJOT- KA60X16 WN 1411 A2
15	43287	4	Scheibe Fuehrungs-
16	43288	2	Buchse
17	43345	2	Schraube EJOT- KA60X35 WN 1411 A2
18	42396	1	RIEMEN RUND- D8 (BK 800) Ersatz f. 34733

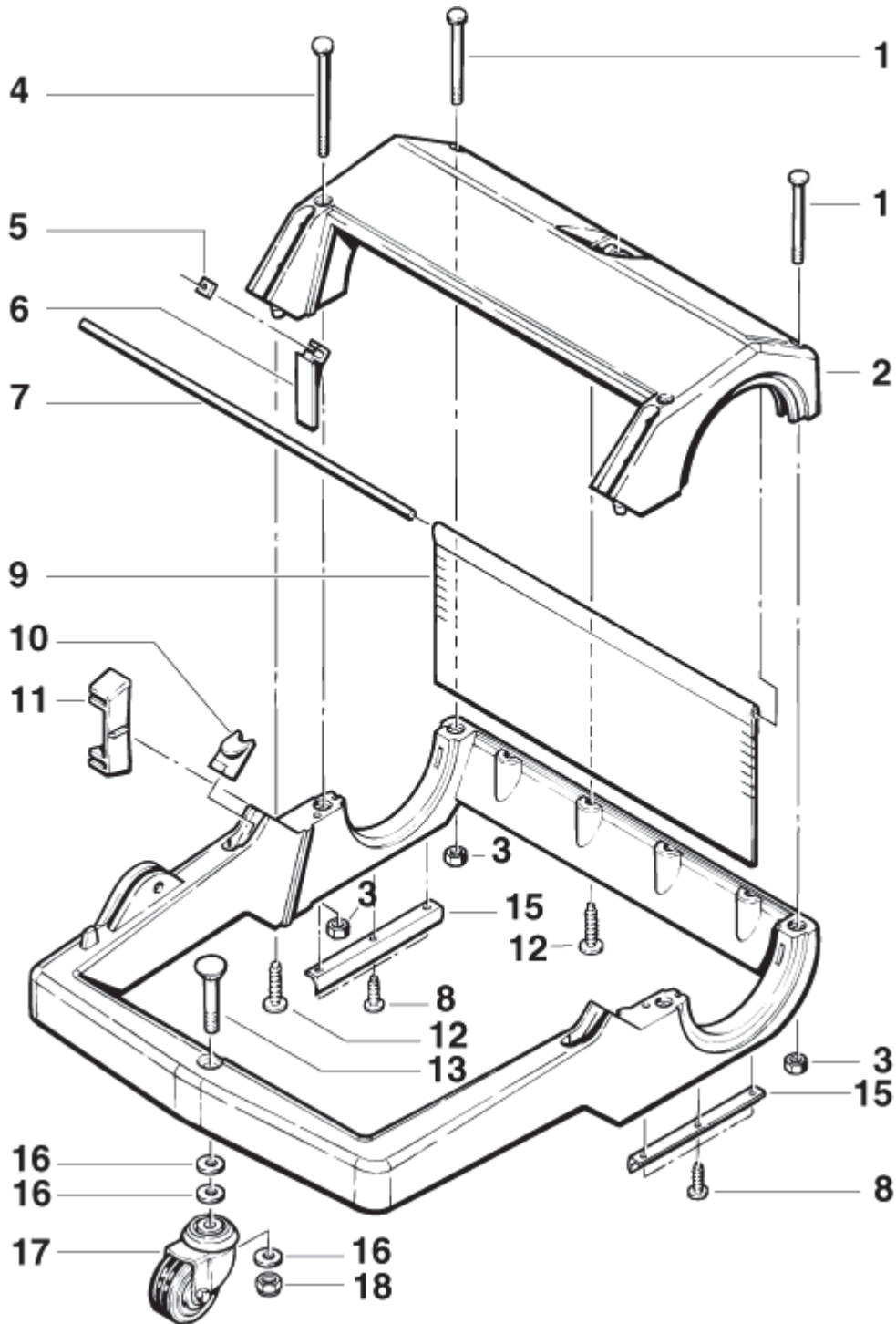
Rahmen

BK 800

18-09-2012

ET-Liste-Nr.
BK80004

9



BK 800-104

Rahmen

BK 800

18-09-2012

ET-Liste-Nr. BK80004

10

Pos	Artikelnr.	Me	Beschreibung
1	43304	2	Schraube FI-Rd- M 6x1 10
2	47574	1	Deckel für Kehrgehäuse B K800
3	3136	4	CW Sechskantmutter M6 ISO 4032 zn
4	43305	2	Schraube FI-Rd- M 6x1 40
6	43297	2	Halterung
7	43303	1	Halter für Dichtung BK BK 800
8	10028	6	CW Ejotschraube KA50x14 WN1411 v erz
9	43302	1	Schmutzfänger
10	43307	2	Kappe
11	43308	1	Fuehrung
12	43343	6	Schraube EJOT- KA60X20 WN 1411 A2
13	43309	1	ROUND-HEAD SCREW M10x75 DIN 603 ZN
15	43306	2	WINKEL KURZ BK800
16	2767	3	CW Scheibe 10,5x2,0 ISO 7090 zn
17	42964	1	Lenkrolle
18	8952	1	CW Sechskantmutter M10 ISO 7042 zn

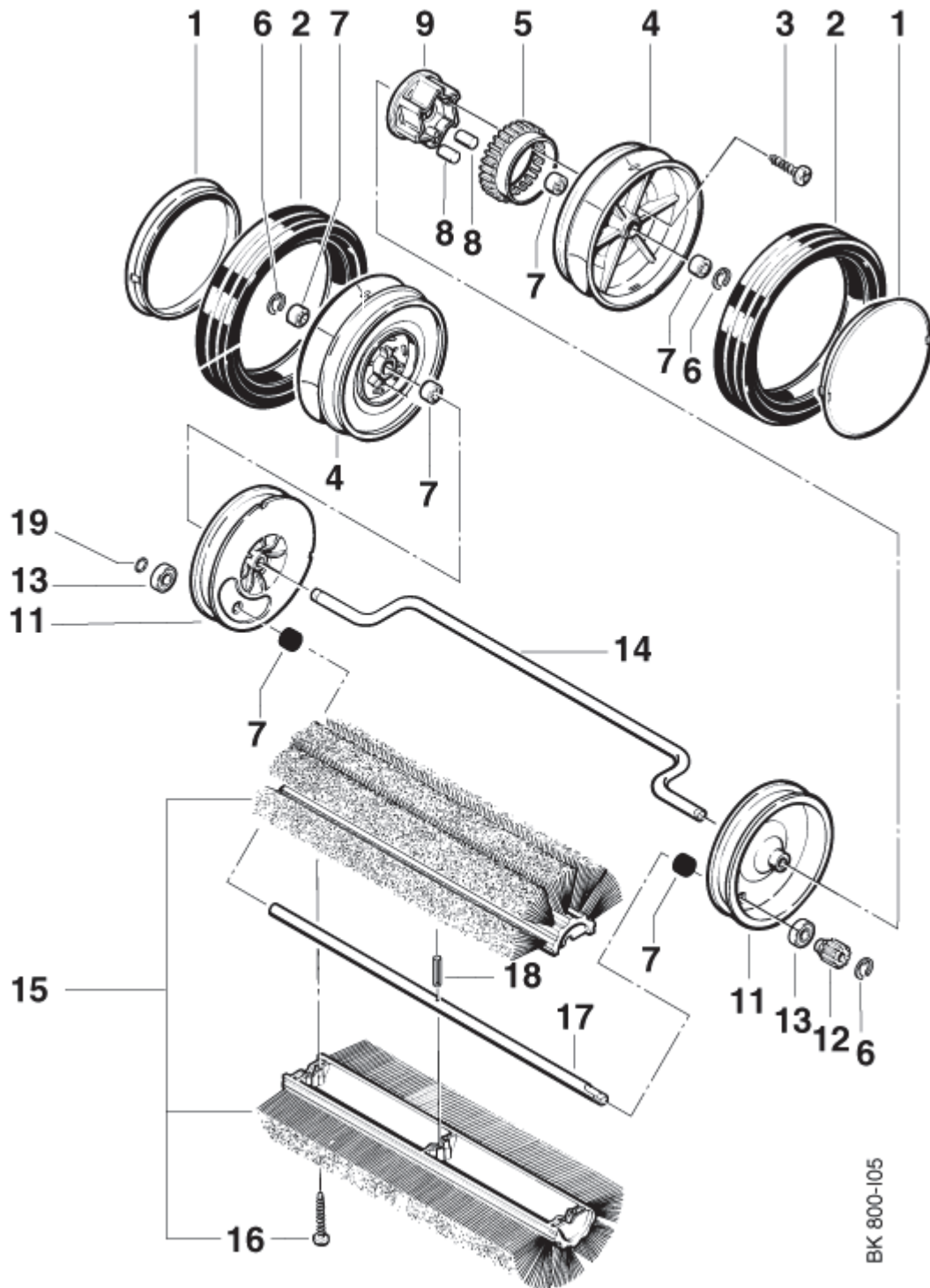
Wheels. Main brush

BK 800

18-09-2012

ET-Liste-Nr. BK80005

11



BK 800-105

Wheels. Main brush

BK 800

18-09-2012

ET-Liste-Nr. BK80005

12

Pos	Artikelnr.	Me	Beschreibung
1	43311	2	Radkappe
2	43312	2	REIFEN F.RAD BK800
3	43344	3	CW Ejotschraube KA60x25 WN1411 A2
4	43104	2	Rad Antriebs-
5	43314	1	ZAHNKRANZ F.RAD BK800
6	11544	3	Sicherungsring DIN 471 10x1 BR
7	43313	6	Gleitlager ø12 x ø20 x 13 f.Rad BK800
8	43316	6	Mitnehmerrolle (1 Stück)
9	43315	1	NABE FREILAUF- BK800
11	43319	2	Scheibe Naben-
12	47566	1	Ritzel
13	20938	2	Waelzlager 6001-2RS DIN6 25 Rillenkugell
14	47570	1	Achse
15	42320	1	Bürstenwalze kpl. BK 800
16	43341	6	Schraube 5x30
17	47572	1	Welle
18	40896	1	Stift Spann- 6 x30
19	5639	1	Klemmring ø10x2