

TW 300 S, TW 300 CAR, HOME CLEANER

Model:
HOME CLEANER
TW 300
TW 300 CAR



Stückliste Deutsch

23-08-2012

Nilfisk
ALTO
works for you

www.nilfisk-alto.com

Ersatzteile auf www.gluesing.net

Inhalt

TW 300 S, TW 300 CAR, HOME CLEANER

HOME CLEANER - Tube, hose and lever	3
HOME CLEANER - Nozzles and bag	5
Gehäuse	7
Vac motor	9
Carpet adaptor	11
Hand adaptor	13
Spray pump parts only for TW 300 S	15
Bottom plate, wheels	17

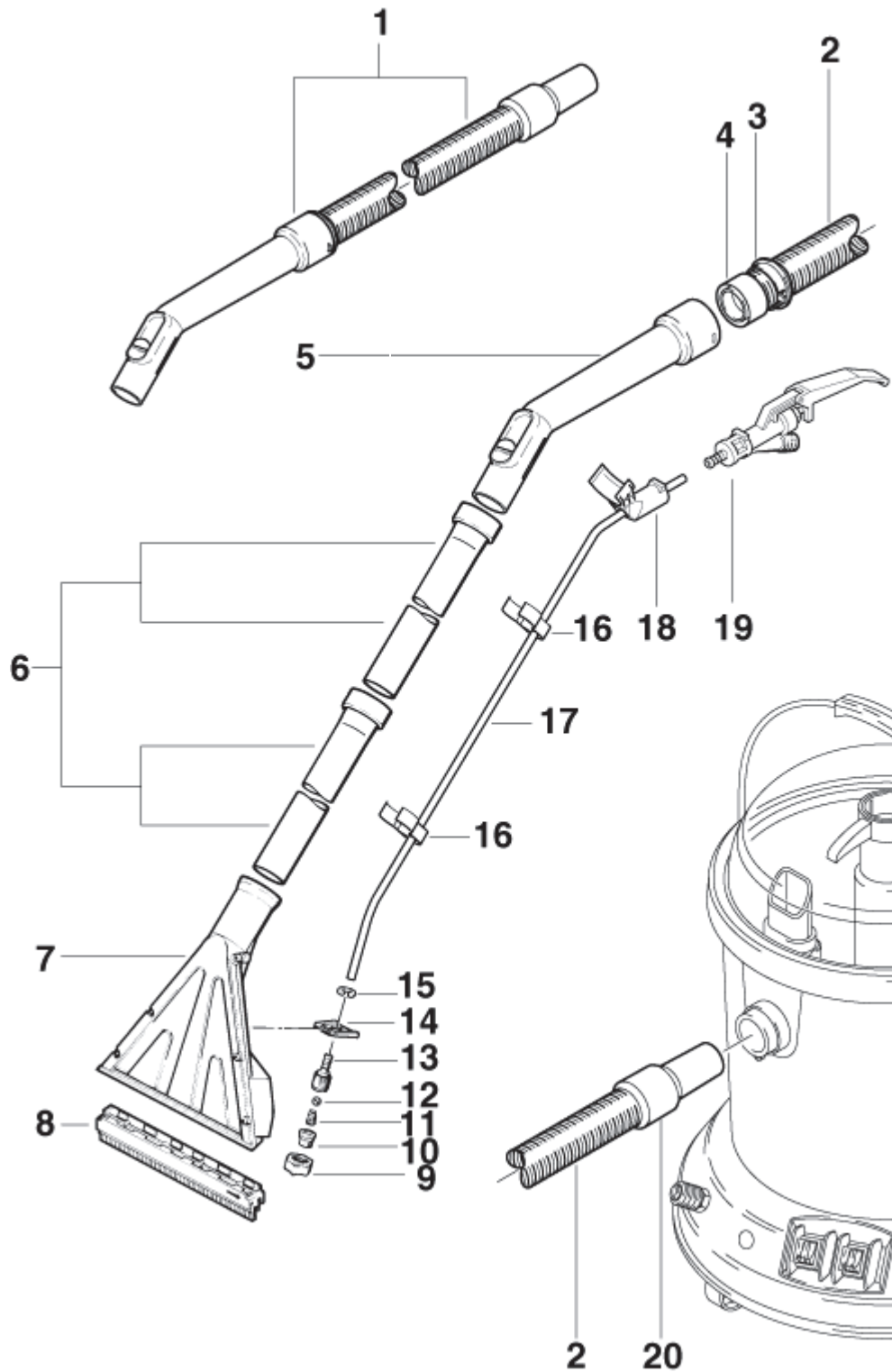
HOME CLEANER - Tube, hose and lever

TW 300 S, TW 300 CAR, HOME CLEANER

23-08-2012

ET-Liste-Nr.
HOMECL03

3



Homecleaner-103-S

HOME CLEANER - Tube, hose and lever

TW 300 S, TW 300 CAR, HOME CLEANER

23-08-2012

ET-Liste-Nr.
HOMECL03

4

Pos	Artikelnr.	Me	Beschreibung
1	48331	1	Saugschlauch 32x2200 kpl. m. Handrohr (ohne Sprüh)
2	14240	1	Saugschlauch Ø32 MEWA
3	61154	2	Ring Ø32
4	302000476	2	Überwurfmuffe Ø32
5	48332	1	Handrohr gebogen DN32
6	15546	1	Saugrohr D36x505 VA Set2
7	47895	1	Saugdüse
8	47896	1	Saugdüseneinsatz
9	7365	1	Überwurfmutter R3/8" 6K T
10	7364	1	SPRÜHDüseSE TW 608-90
11	34477	1	DRUCKFEDER
12	34478	1	Kugel fuer Spruehduese 'TW300S"
13	34479	1	DÜSENHALTER (TW 300S)
14	47897	1	PLATTE F. SPRueHDüseSE"TW' ' KU
15	34480	1	Sicherungsscheibe D9 A2
16	48375	2	Schlauchhaltespange
17	28090	1	Spruehschlauch D6x1x1130 mm
18	34481	1	AUFNAHME TW 300 S
19	48376	1	Hebelventil
20	46679	1	Anschlusskonsole

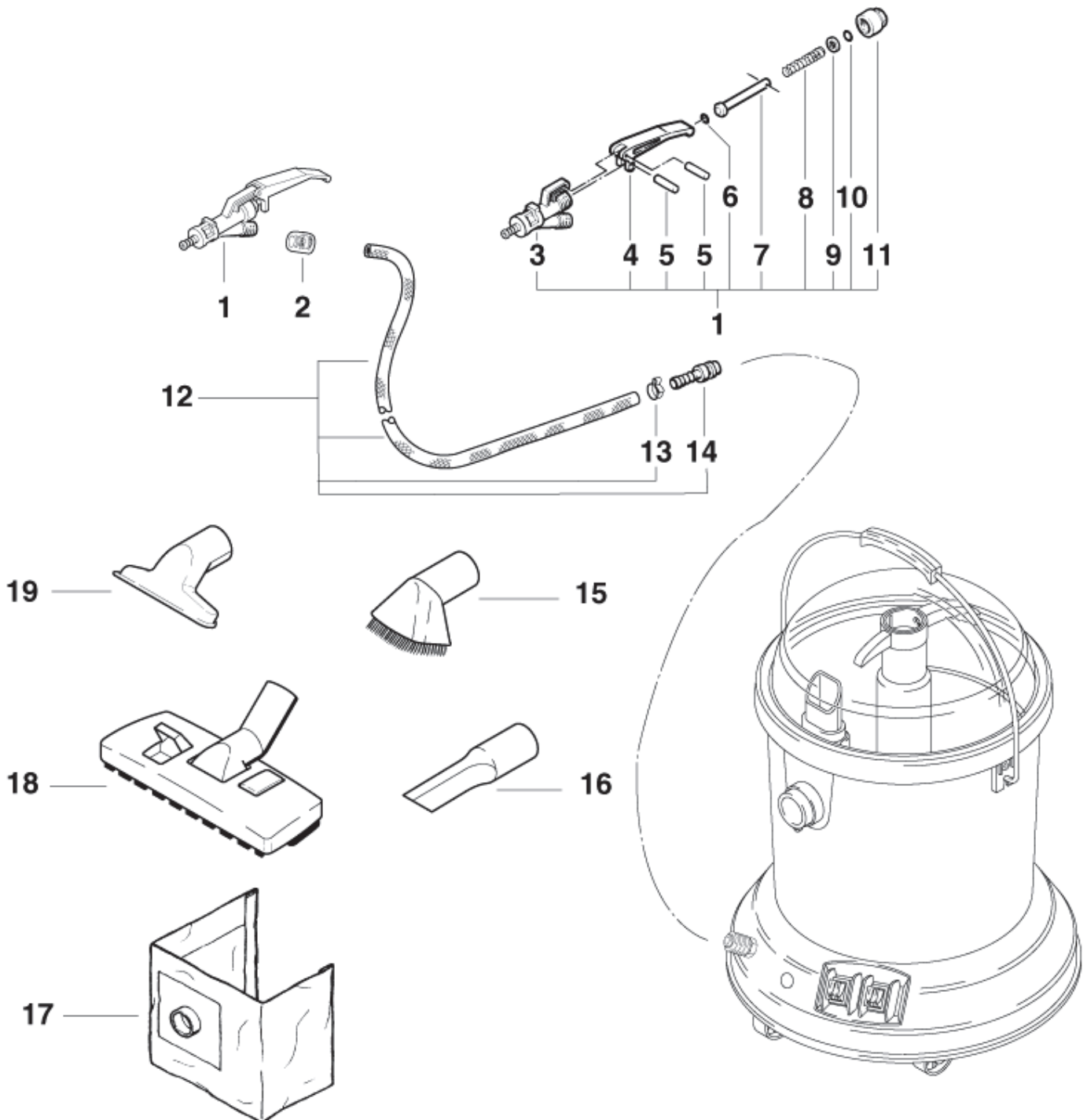
HOME CLEANER - Nozzles and bag

TW 300 S, TW 300 CAR, HOME CLEANER

23-08-2012

ET-Liste-Nr.
HOMECL04

5



Homecleaner-104-S

Ersatzteile auf www.gluesing.net

HOME CLEANER - Nozzles and bag

TW 300 S, TW 300 CAR, HOME CLEANER

23-08-2012

ET-Liste-Nr.
HOMECL04

6

Pos	Artikelnr.	Me	Beschreibung
1	48376	1	Hebelventil
2	48379	1	Überwurfmutter R1/4" 8- 6
3	34482	1	Ventilkörper
4	7399	1	Ventilhebel
5	7401	2	STIFT ZYL- 1,5X 14 7 VA
6	3001633	1	O-Ring 5,3 X 2,4 VITON 70SH
7	7400	1	Ventilstift
8	7370	1	FEDER
9	15498	1	CW Scheibe 5,3x1,0 ISO 7089 A2
10	7368	1	O-Ring 5,0 X2,0 DIN 3770 NBR70
11	7371	1	Überwurfmutter R3/8"x19 ,2
12	48377	1	Spruehschlauch D6x1x2420 mm
13	48378	1	Huelse Ø8 x Ø10 x 7 (Roh r10x1) St-n
14	48820	1	NIPPEL SHL- DN 6X45 NI
15	5146	1	Saugbürste D36
16	6084	1	Fugendüse D35x300 mm
17	6695	1	Staubstäck für 13 l (VPE 10 Stück)
18	302000477	1	Bodendüse D36x260
19	14295	1	Universaldüse Kunststoff, 115 mm breit

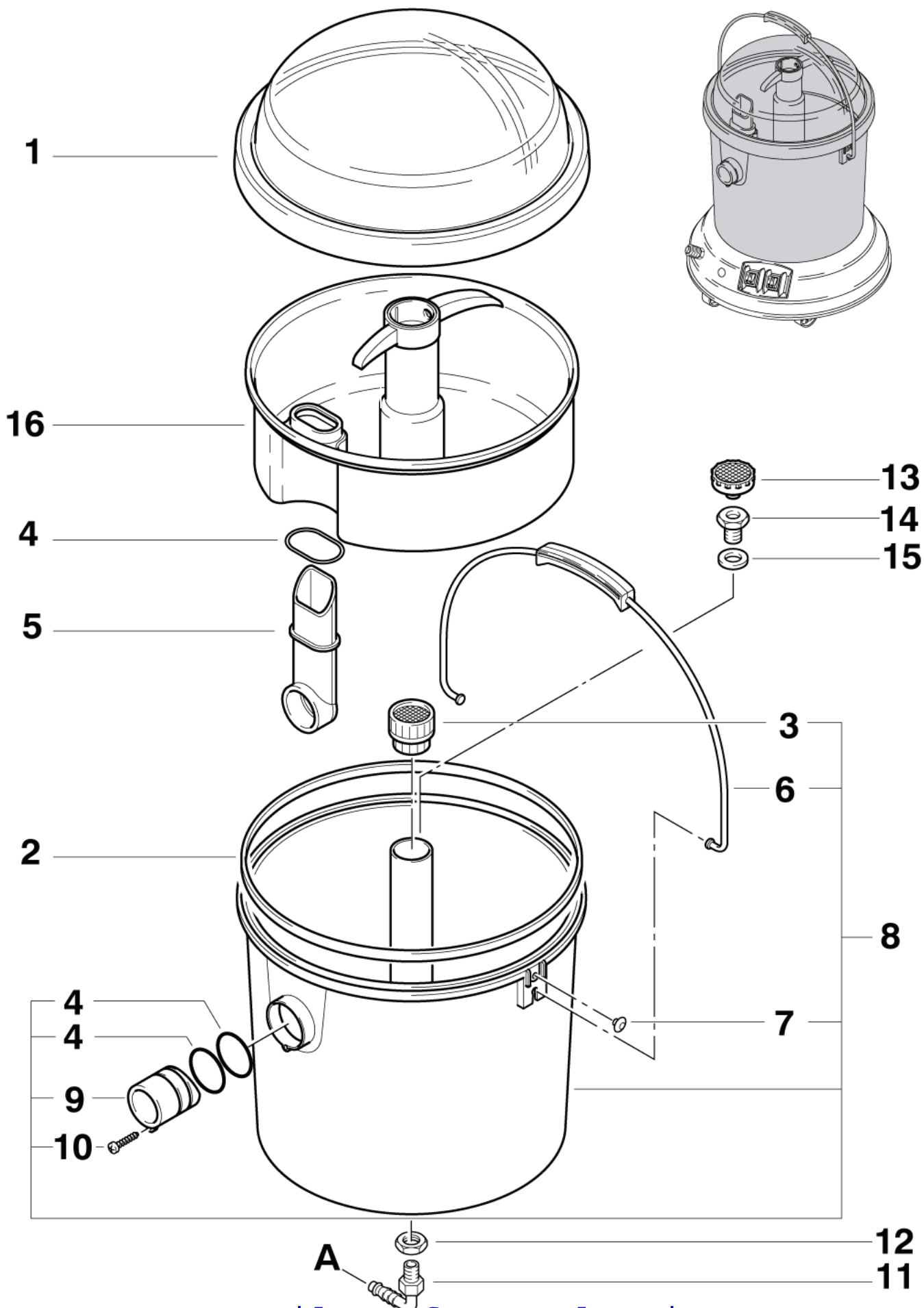
Gehäuse

TW 300 S, TW 300 CAR, HOME CLEANER

23-08-2012

ET-Liste-Nr.
TW300S300CAR01

7



Ersatzteile auf www.gluesing.net

Gehäuse

TW 300 S, TW 300 CAR, HOME CLEANER

23-08-2012

ET-Liste-Nr.
1 W300S300CAR01

8

Pos	Artikelnr.	Me	Beschreibung
0	31000269	1	CARDBOARD BOX TW300/SW250
1	7211	1	HAUBE TW 250
2	48323	1	DICHTRG. 290X7,5X8
3	48324	1	SIEB SAUGROHR D 40MM
4	4643	3	O-Ring 38,0 X3,0 SMS 1586 NBR70
5	7350	1	Spruehbogen
6	48325	1	BÜGEL U. GRIFF D 6MM
7	48326	2	PUFFER D6 x 10 GUM
8	67081	1	Behälter TW 300S "ALTO CL ARKE Techn." PP
9	46766	1	EINLASSFITTING DN35 TW300
10	3351	1	CW Blechschraube 3,5x16 C-H ISO 7049 zn
11	7356	1	Schlauchtülle Ø8 R1/4
12	7393	1	Sechskantmutter R3/8x5
13	7282	1	FRISCHWASSERFILTER DUR.40
14	15629	1	Sechskant-Hohnippel
15	7279	1	Dichtring Ø17x2xØ32
16	7342	1	SCHMUTZWASSERTANK

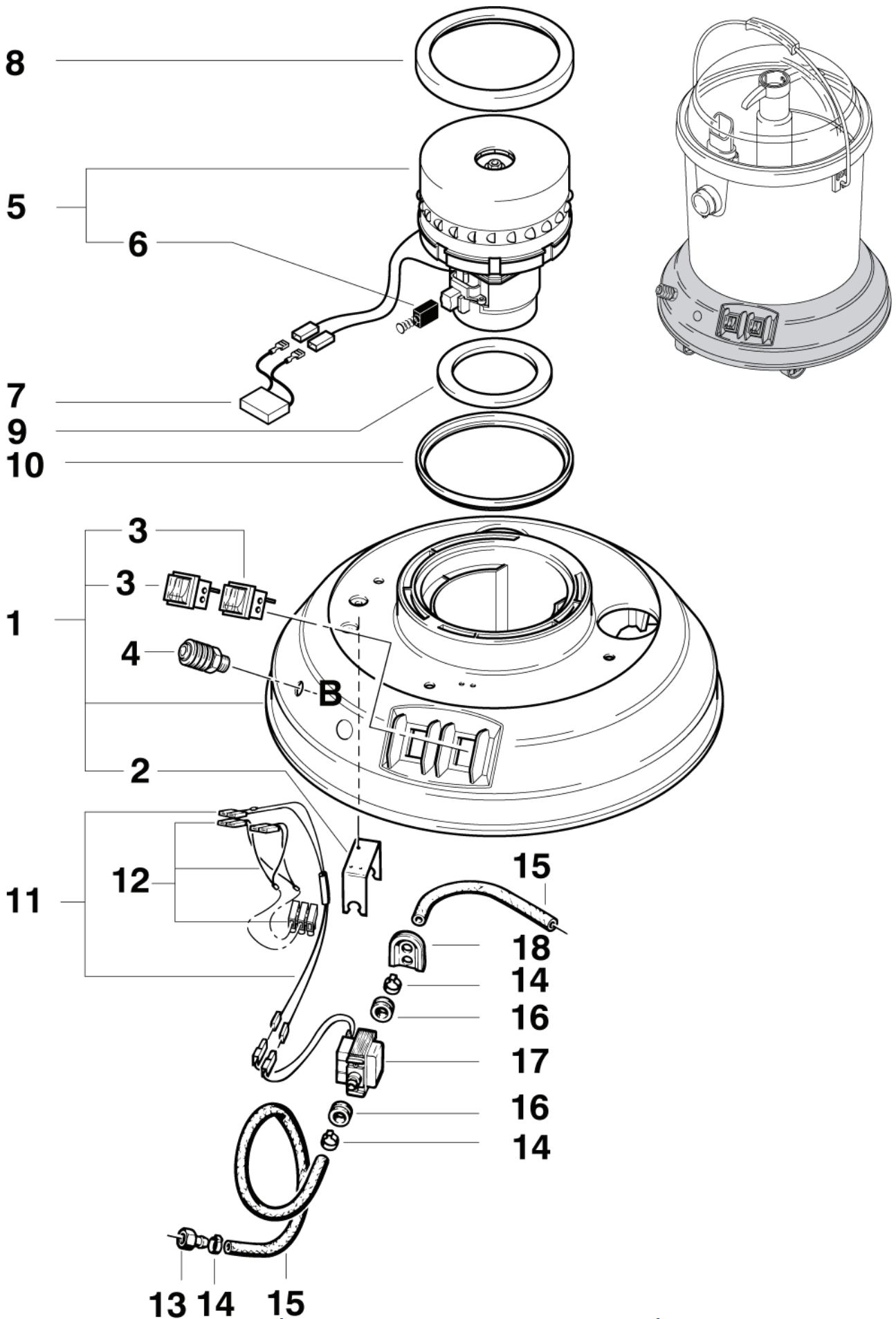
Vac motor

TW 300 S, TW 300 CAR, HOME CLEANER

23-08-2012

ET-Liste-Nr.
TW300S300CAR02

9



Ersatzteile auf www.gluesing.net

Vac motor

TW 300 S, TW 300 CAR, HOME CLEANER

23-08-2012

ET-Liste-Nr.
1 W300S300CAR02

10

Pos	Artikelnr.	Me	Beschreibung	
1	67083	1	Gehäuse TW 300S Col.10015 0 ALTO blau	
2	7386	1	HALTEBÜGEL ALU	
3	43989	2	Wippschalter 0-1/16(8)A	
4	7354	1	SCHNELLKUPPLUNG 1/4"	
5	11487	1	Motor-Turbine 1000W 230V 50Hz 2x6,3 A	
6	15762	1	KOHLEBÜRSTEN-SET L	
7	7225	1	ENTSToeRKONDENSATOR 0,1 M F	
8	31843	1	Motordichtring	
9	15712	1	DICHTRING 78X105X10 GUM	
10	31844	1	Motordichtring	
11	7389	1	Kabelbaum mit Dioden	
12	34042	1	Kabelbaum	
13	7355	1	Schlauchtülle Ø8 R1/4	
14	7239	3	Schlauschelle Ø14,5	
15	101406100	1	Schlauch DN 6 x 3 x 5000	Please indicate required length when ordering!
16	7385	2	HALTERUNGSRING	
17	48330	1	Spruehpumpe 230V	HOME CLEANER & CAR
17	7343	1	Spruehpumpe Wasser TW 30 0 S / TW 350	TW 300
18	7395	1	Tülle 42x45 Gummi	

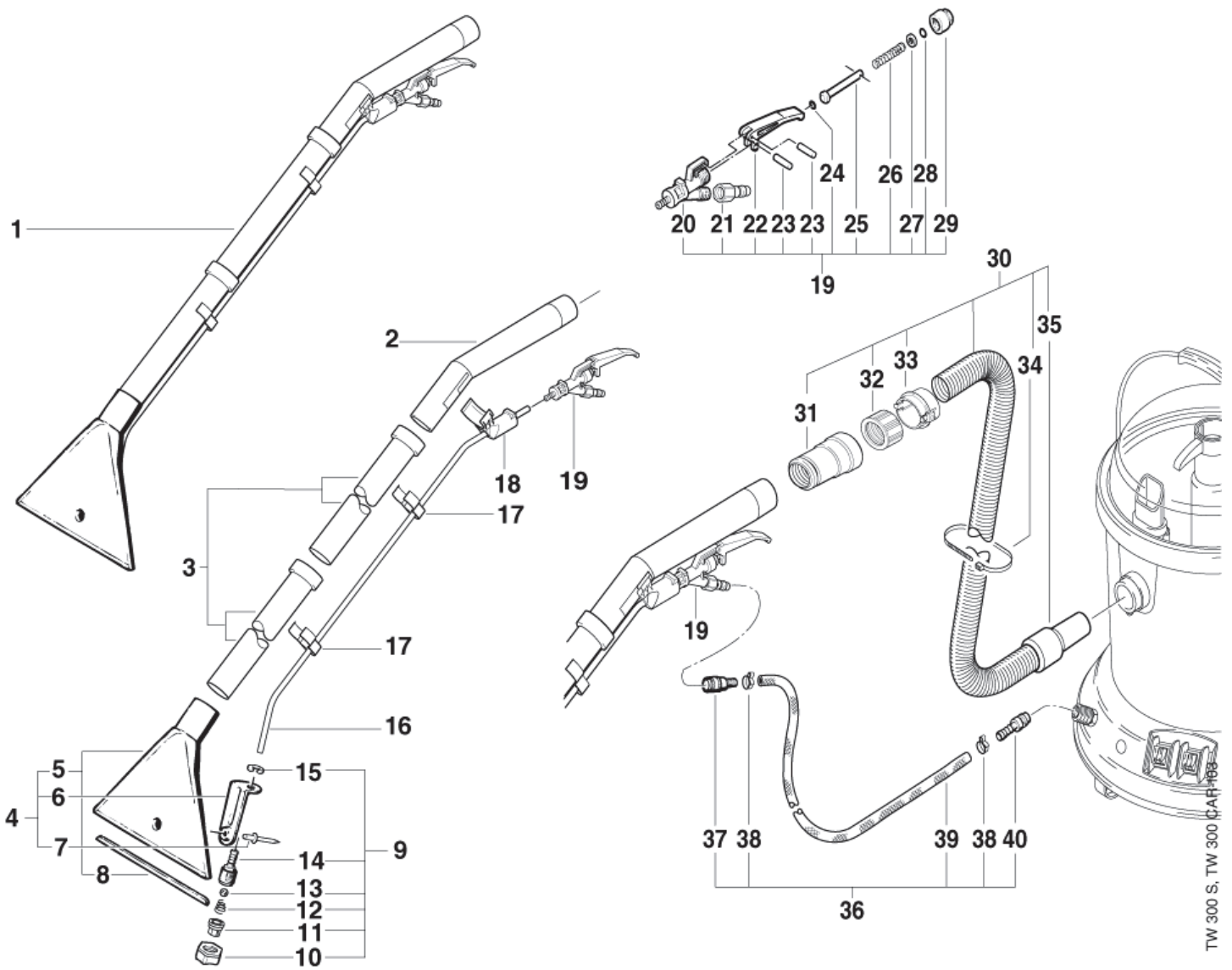
Carpet adaptor

TW 300 S, TW 300 CAR, HOME CLEANER

23-08-2012

ET-Liste-Nr.
TW300S300CAR03

11



TW 300 S, TW 300 CAR

Carpet adaptor

TW 300 S, TW 300 CAR, HOME CLEANER

23-08-2012

ET-Liste-Nr.
1 W300S300CAR03

12

Pos	Artikelnr.	Me	Beschreibung
1	7310	1	Teppichadapter 260 mm
2	34475	1	Handrohr für TW 300
3	15546	1	Saugrohr D36x505 VA Set2
4	34472	1	Saugduese
5	34473	1	Saugduese
6	7247	1	Spruehduesenhalterung
7	15792	1	CW Blindniet 4,8x16 x15, 6 A Alu/St
8	7245	1	Teppichgleitschiene
9	34476	1	Spruehduesengarnitur
10	7365	1	Überwurfmutter R3/8" 6K T
11	7364	1	SPRÜHDUESE TW 608-90
12	34477	1	DRUCKFEDER
13	34478	1	Kugel fuer Spruehduese "TW300S"
14	34479	1	DÜSENHALTER (TW 300S)
15	34480	1	Sicherungsscheibe D9 A2
16	28090	1	Spruehschlauch D6x1x1130 mm
17	48375	2	Schlauchhaltespange
18	34481	1	AUFNAHME TW 300 S
19	7379	1	HEBELVENTIL consisting of 20 - 29
20	34482	1	Ventilkörper
21	7369	1	KUPPLUNGSNIPPEL 1/4
22	7399	1	Ventilhebel
23	7401	2	STIFT ZYL- 1,5X 14 7 VA
24	3001633	1	O-Ring 5,3 X 2,4 VITON 70SH
25	7400	1	Ventilstift
26	7370	1	FEDER
27	15498	1	CW Scheibe 5,3x1,0 ISO 7089 A2
28	7368	1	O-Ring 5,0 X2,0 DIN 3770 NBR70
29	7371	1	Überwurfmutter R3/8"x19 ,2
30	34484	1	Saugschlauch Ø 32 mm, 3 m
31	34487	1	Anschlussmuffe
32	302000476	2	Überwurfmuffe Ø32
33	61154	2	Ring Ø32
34	8819	3	CW Kabelband 4,5x1,0x350 natur PA
35	46679	1	Anschlusskonsole
36	7359	1	Sprühschlauch D6x3000 m. Kupplung+Nippel (transp.)
37	7238	1	SCHNELLKUPPLUNG
38	7239	2	Schlauchschelle Ø14,5
39	101406100	1	Schlauch DN 6 x 3 x 5000 Please indicate required length when ordering!
40	7241	1	Stecknippel NW 8

Hand adaptor

TW 300 S, TW 300 CAR, HOME CLEANER

23-08-2012

ET-Liste-Nr.
1 W300S300CAR04

14

Pos	Artikelnr.	Me	Beschreibung
1	6696	1	Polsteradapter Kunststoff mit innenl. Düse, 8 cm
2	7377	1	Saugdüse
3	7246	1	Adapterrohrschelle
4	7375	1	ROHR DN 33 X180 PVC
5	34484	1	Saugschlauch Ø 32 mm, 3 m
6	34487	1	Anschlussmuffe
7	302000476	1	Überwurfmuffe Ø32
8	61154	1	Ring Ø32
9	8819	3	CW Kabelband 4,5x1,0x350 natur PA
10	46679	1	Anschlusskonsole
11	7359	1	Sprühschlauch D6x3000 m. Kupplung+Nippel (transp.)
12	7241	1	Stecknippel NW 8
13	7239	2	Schlauschelle Ø14,5
14	101406100	1	Schlauch DN 6 x 3 x 5000 Please indicate required length when ordering!
15	7238	1	SCHNELLKUPPLUNG
16	7366	1	HEBELVENTIL KPL. Consisting of 19-28
17	7256	1	Duesenrohr
18	7376	1	HD-Duese 1/8-27NPT H-VV 11004 M
19	34483	1	VENTILKoeRPER (HANDADAPTE R
20	7369	1	KUPPLUNGSNIPPEL 1/4
21	7399	1	Ventilhebel
22	7401	2	STIFT ZYL- 1,5X14 7 VA
23	3001633	1	O-Ring 5,3 X2,4 VITON 70SH
24	7400	1	Ventilstift
25	7370	1	FEDER
26	15498	1	CW Scheibe 5,3x1,0 ISO 7089 A2
27	7368	1	O-Ring 5,0 X2,0 DIN 3770 NBR70
28	7371	1	Überwurfmutter R3/8"x19 ,2

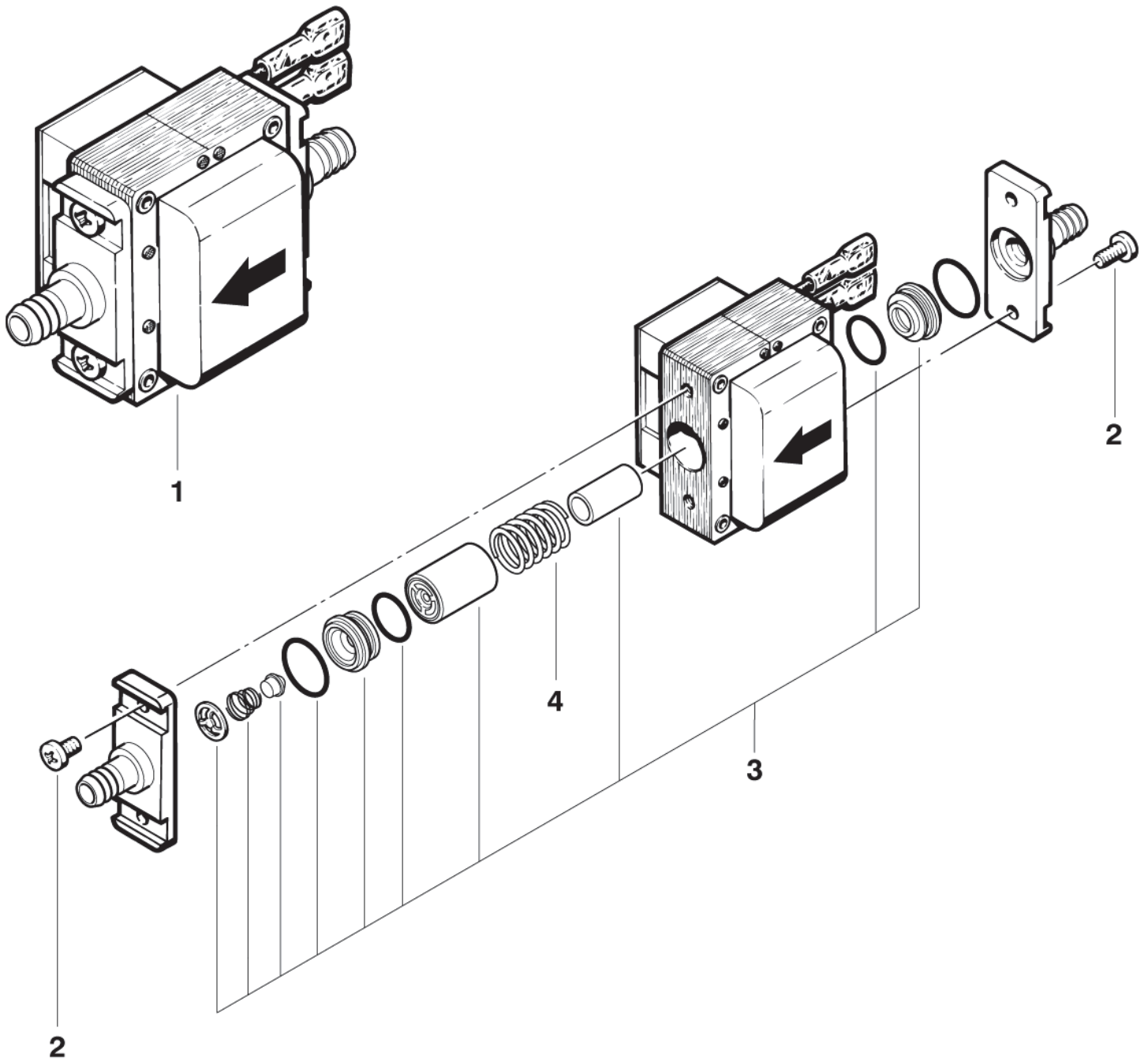
Spray pump parts only for TW 300 S

TW 300 S, TW 300 CAR, HOME CLEANER

23-08-2012

ET-Liste-Nr.
TW300S300CAR05

15



Spray pump parts only for TW 300 S

TW 300 S, TW 300 CAR, HOME CLEANER

23-08-2012

ET-Liste-Nr.
1 W300S300CAR05

16

Pos	Artikelnr.	Me	Beschreibung
1	7343	1	Spruehpumpe Wasser TW 30 0 S / TW 350
2	46269	4	SHR LI- M4 X10 H7985 ZN
3	34049	1	Rep.Satz Wasserpumpe
4	909100089	1	Druckfeder 1,7x14,6x20

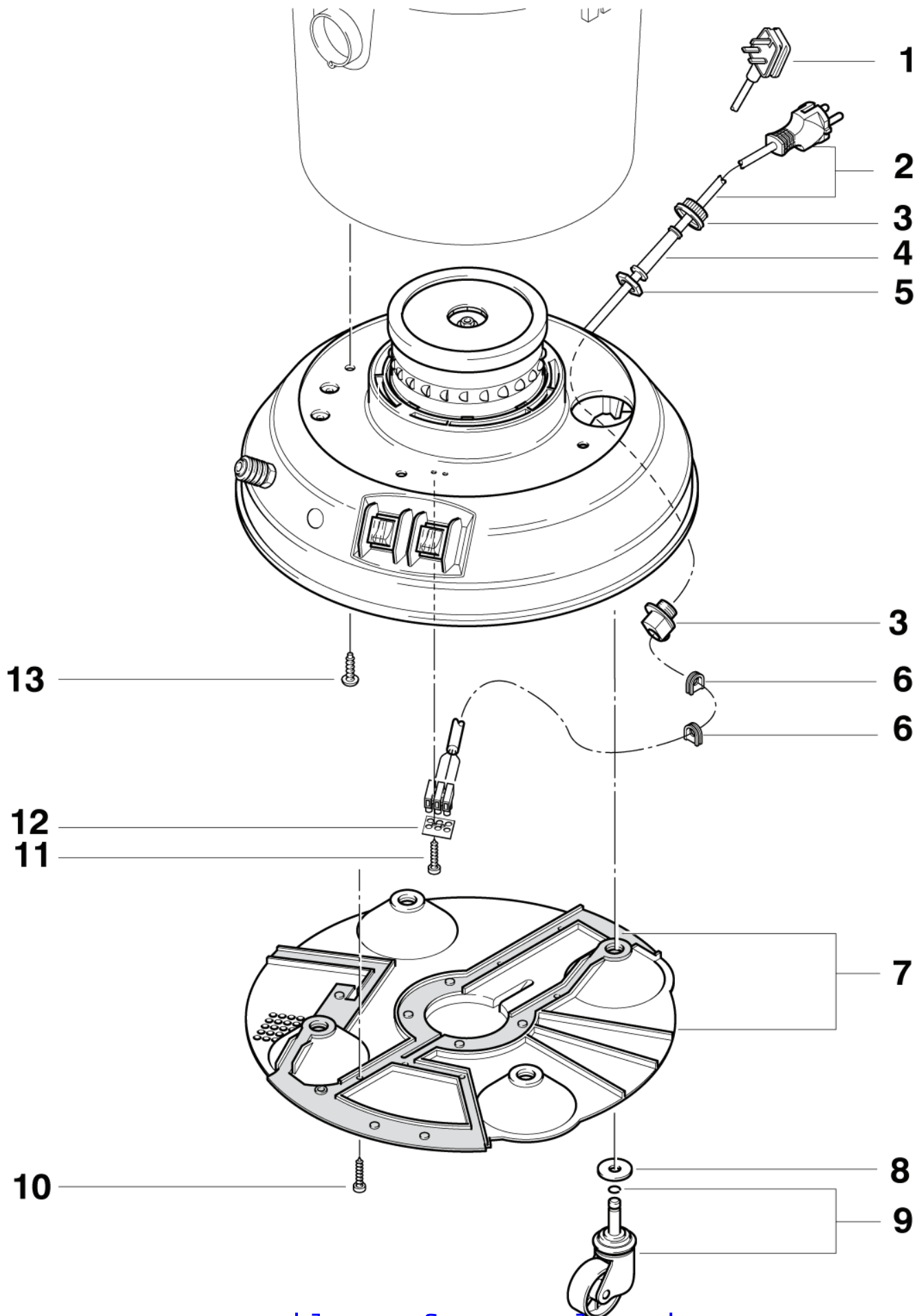
Bottom plate, wheels

TW 300 S, TW 300 CAR, HOME CLEANER

23-08-2012

ET-Liste-Nr.
TW300S300CAR06

17



Ersatzteile auf www.gluesing.net

Bottom plate, wheels

TW 300 S, TW 300 CAR, HOME CLEANER

23-08-2012

ET-Liste-Nr.
1 W300S300CAR06

18

Pos	Artikelnr.	Me	Beschreibung	
1	302000566	1	LTG Netz H07RN-F 2x1x8,0 BS1363 *GB*	*GB*
2	26771	1	Netzeleitung H05VV-F2x1,0x 7,5	*EU*
3	7309	1	Zugentlastung PG9	
4	7352	1	KNICKSCHUTZ TUELLE	
5	1458	1	MUT 6KT PG 9 46320 MS	
7	31282	1	Bodenplatte	
8	4827	4	CW Scheibe 10,5x2,5 A ISO 7093-1 zn	
9	7228	4	LENKROLLE D50	
10	2791	7	Schraube BL- 2,9X16 B DIN 7971 ZN	
11	5188	2	SHR BL- 2,9X16 C-H7981 ZN	
12	7146	1	Etikett	
13	10028	4	CW Ejotschraube KA50x14 WN1411 v erz	