

SOLAR BOOSTER D From 2009

Model:

SOLAR BOOSTER 5-45D
SOLAR BOOSTER 5-52D
SOLAR BOOSTER 7-58D
SOLAR BOOSTER 8-103D



Stückliste Deutsch

03-10-2012

Nilfisk
ALTO
works for you

www.nilfisk-alto.com

Ersatzteile auf www.gluesing.net

Inhalt

SOLAR BOOSTER D From 2009

Übersicht 1	3
Übersicht 2	5
Elektronik	7
Schwimmerkasten D und G	9
Schwimmerkasten 8-103D	11
Motor-Pumpeneinheit 5 (a)	13
Motor-Pumpeneinheit 5 (b)	15
Motor-Pumpeneinheit 5 (c)	17
Motor-Pumpeneinheit 7 (a)	19
Motor-Pumpeneinheit 7 (b)	21
Motor-Pumpeneinheit 7 (c)	23
Motor-Pumpeneinheit 7 (d)	25
Motor-Pumpeneinheit 7 (e)	27
Motorpumpeneinheit 8 (a)	30
Motorpumpeneinheit 8 (b)	32
Motorpumpeneinheit 8 (c)	34
Motorpumpeneinheit 8 (d)	36
Motorpumpeneinheit 8 (e)	38
Gebläse	40
Wärmetauscher	42
Verteiler und Flusschalter 5	44
Verteiler 7&8	46
Ai distributor Dec. 2010	48
Luftverteiler	50
Zubehör/ Sonstiges	52
Maschinenverbindung MMO	54
OPTION Water inlet security	56
Druckreduzierung	58
Anti-Kalk	60
Fernsteuerung	62
1 X Reinigungsmittel automatisch	64
2 X Reinigungsmittel automatisch	66
1 X Reinigungsmittel manuell -5 und 7-	68
EMPFOHLENE ERSATZTEILE	70

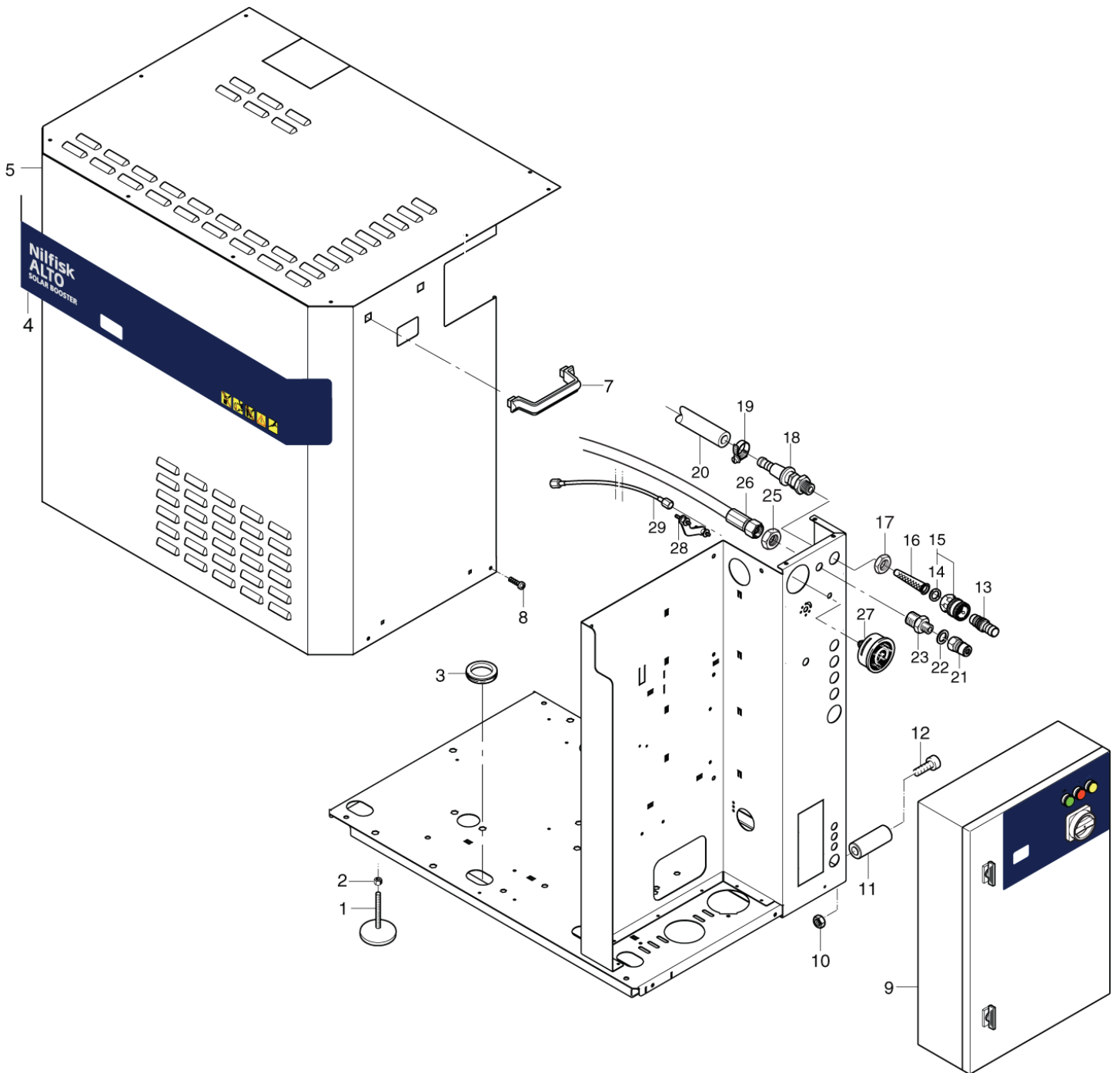
Übersicht 1

SOLAR BOOSTER D From 2009

03-10-2012

ET-Liste-Nr. SOLAD02

3



Übersicht 1

SOLAR BOOSTER D From 2009

03-10-2012

ET-Liste-Nr.
SOLA002

4

Pos	Artikelnr.	Me	Beschreibung
1	104601172	4	Halteblock M12X7
2	1810068	8	Mutter
3	103004331	4	SLEEVE PVC 45/ 60
4	107319001	1	FRONT LABEL SOLAR BOOSTER
5	107318078	1	CABINET SOLAR D/EH 5
7	107318079	2	HANDLE FOR CABINET
8	101814686	6	SCREW M5X16
9		1	NOTE COMMENT El-box
10	1801905	2	Mutter M8
11	107318080	2	SPACER
12	1812296	2	SCREW M8X25 STAINLESS
13	1600659	1	Nippel, Schnellkupplung
14	3001237	1	Dichtring 24,5x16x3
15	1602945	1	Kupplung kpl. 3/4" Wasserzulauf
16	6100941	1	Filter
17	1800341	1	Gegenmutter 3/4"
18	6100937	1	Filtergehaeuse
19	1810191	2	Schlauchschelle Ø14-27
20	107318087	1	Schlauch 5/8, 2m
21	1603101	1	Nippel Schnellkupplung "03KR" RF
22	1801075	1	Dichtring Ø23,8xØ17,2x2
23	6200484	1	Verschraubung
25	1803220	1	Mutter M18x1,5 I SO 4035 St-zn
26	107318090	1	HIGH PRESSURE HOSE 3/8
27	3600301	1	Manometer
28	1808088	1	Spannstueck fuer Manomete r (Befest-Riege
29	102406647	1	Manometerrohr

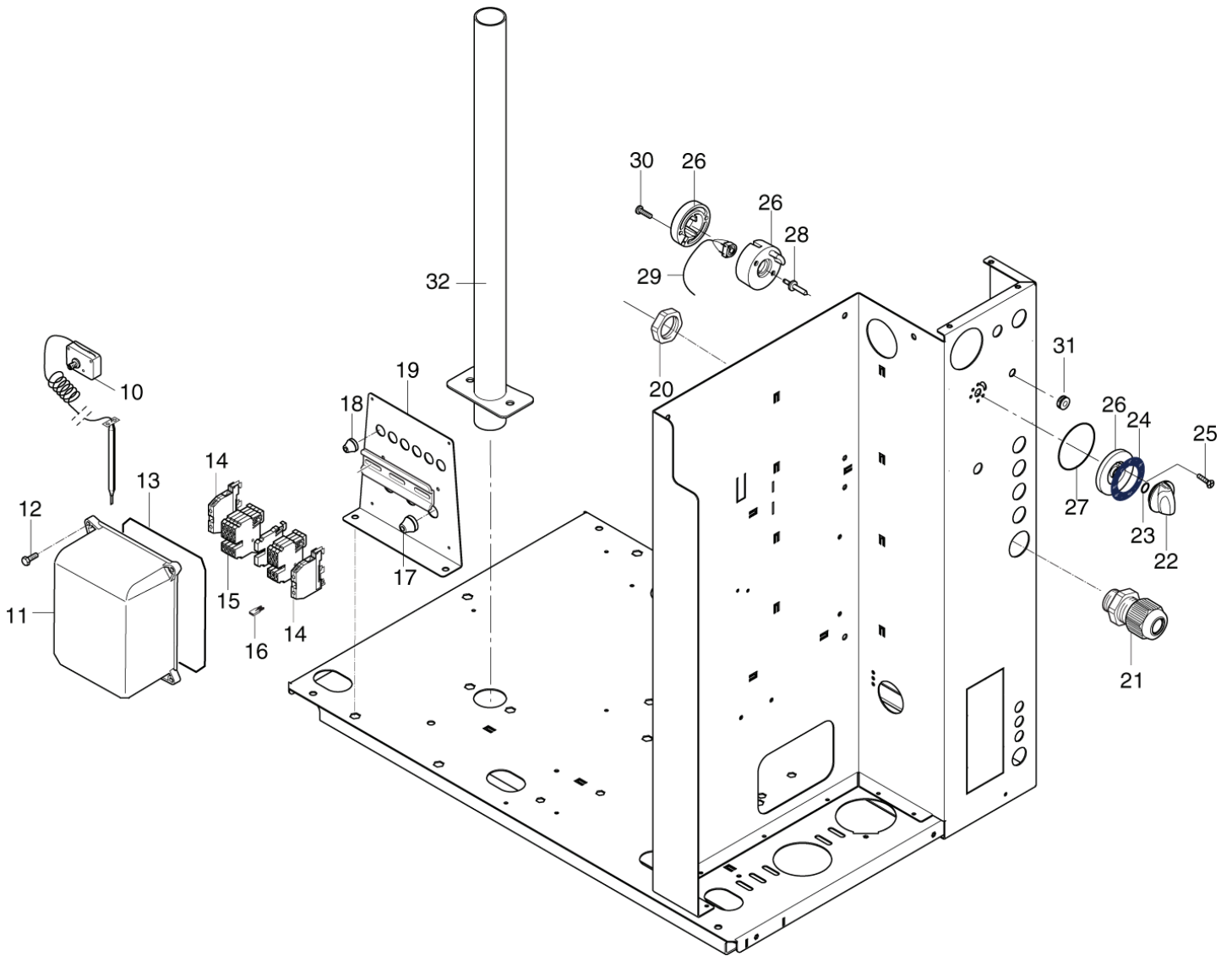
Übersicht 2

SOLAR BOOSTER D From 2009

03-10-2012

ET-Liste-Nr. SOLAD04

5



Übersicht 2

SOLAR BOOSTER D From 2009

03-10-2012

ET-Liste-Nr.
SOLADU4

6

Pos	Artikelnr.	Me	Beschreibung
10	106268028	1	EXHAUST SAFETY THERMOSTAT KIT
11	107318081	1	COVER FOR EL-BOX SOLAR D+G
12	1804822	4	Schraube M4x16
13	101406054	1	Dichtung
14	3817483	2	Reihenklemme Erde WK4
15	103821920	12	Reihenklemme
16	103821923	1	Brücke 2-polig
17	3803772	3	Kabeltülle 7-10C
18	3803764	6	Stopfbuchse TET 5-7C
19	107318082	1	BRACKET FOR EL-BOX
20	103821842	1	Reduzierung M40-M32
21	103821831	1	CABLE BUSHING
22	909100204	1	Drehknopf Ø6x5
23	9868	1	O-Ring Ø10x2,5
24	107319070	1	LABEL TEMP. SCALA 30-99DGC
25	101814714	2	SCREW WN 1423 K40X16
26	107313045	1	Socket kpl.
27	3001443	1	O-Ring
28	301000636	1	Potiachse Ø15x43,5
29	107316000	1	Potentiometer 0155
30	1814598	2	Schraube 3x14
31	5172	1	CW TÜLLE GUMMI-DG 11
32	107313052	1	Kranaufhängung "SOLAR BOOSTER D/G"

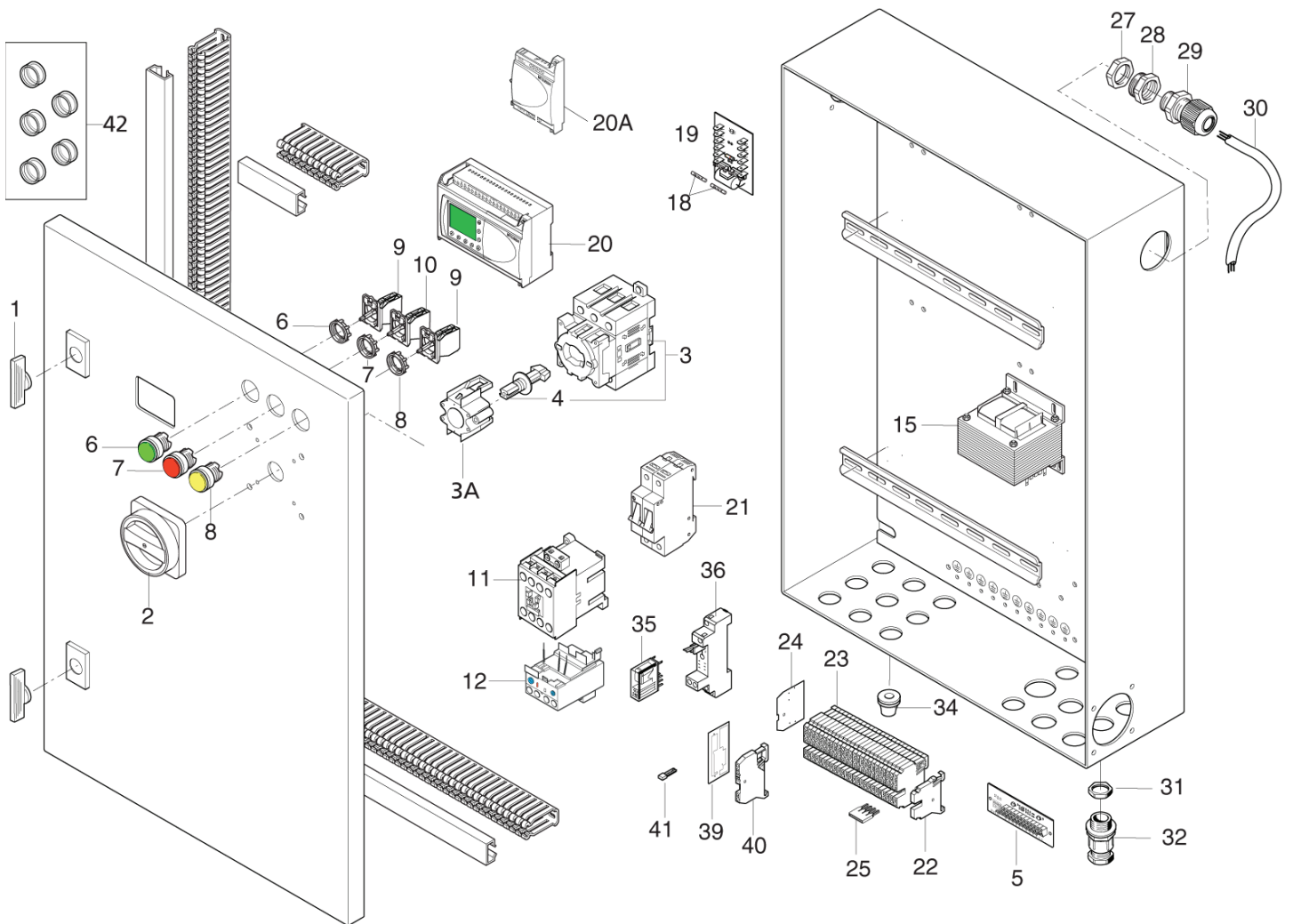
Elektronik

SOLAR BOOSTER D From 2009

03-10-2012

ET-Liste-Nr. SOLAD06

7



Elektronik

SOLAR BOOSTER D From 2009

03-10-2012

ET-Liste-Nr.
SOLADU06

8

Pos	Artikelnr.	Me	Beschreibung	
1	103821959	2	KEY	
2	3830121	1	Griff für Hauptschalter	
3	103821919	1	Hauptschalter 25 A	
4	103821960	1	Achse für Hauptschalter 25 AMP	
5	106420052	1	Leiterplatte	G
6	103821823	1	Leuchttaster Vorsatz grün	
7	103821824	1	Leuchttaster Vorsatz rot	
8	103821900	1	Leuchttaster Vorsatz gelb teter Anzeige	
9	103821825	2	Tastschalter Schließer	
10	103821826	1	Tastschalter Öffner	
11	103822306	3	Schütz CJX2-D18-B7 24V	400V
11	103822313	1	Schütz 24V 12-25 A	230V
12	103822327	1	Thermorelais 12-18A	12-16A
12	103822328	1	Thermorelais 17-25A	17-28A
15	103821846	1	Steuertrafo 400V	
15	103821847	1	Steuertrafo 230V 24/19V	
18	3812385	2	Sicherung 6,3A/250V/ 'T' Ø5x20	
19	106420051	1	Steuerelektronik "UNO DUO BOOSTER"	
20	106426054	1	Steuerelektronik SOLAR BOOSTER D	D
20	106426056	1	PLC M/ALTO-PROGRAMM SOLAR	G
20	106426057	1	Steuerung SOLAR BOOSTER	GH
21	103821905	1	Sicherung	
22	103821922	2	Abschlussplatte	
23	103821920	14	Reihenklemme	
24	103821921	1	Endplatte	
25	103821924	2	Brücke 4-polig	
27	103821832	1	NUT M25X1.5 PA/L GREY	
27	103821842	1	Reduzierung M40-M32	
28	103821874	1	REDUCTION M40/M25	
29	103821831	1	CABLE BUSHING	
30	107318001	1	POWER CORD SOLAR BOOSTER D	
30	107318008	1	POWER CORD SOLAR D 1 PHASE	
31	103821778	4	NUT M20X1.5	
32	103821785	4	Kabelverschraubung	
34	3803780	9	Stopfbuchse 10-14C	
35	103821912	1	Minirelais 1P 230V	G, GH
36	103821914	1	BASE FOR MINI RELAY 1POL	G, GH
39	103821968	1	END PLATE WAGO 4MM2	
3A	103821907	1	Wellenerweiterung	
40	103821967	6	WIRE TERMINAL WAGO281 800V 4MM2	
41	103821969	2	JUMPER	
42	107318028	1	Schutzkappe (VPE 5 Stück)	
20A	103821948	1	Spreizstück AL2-4EYR	

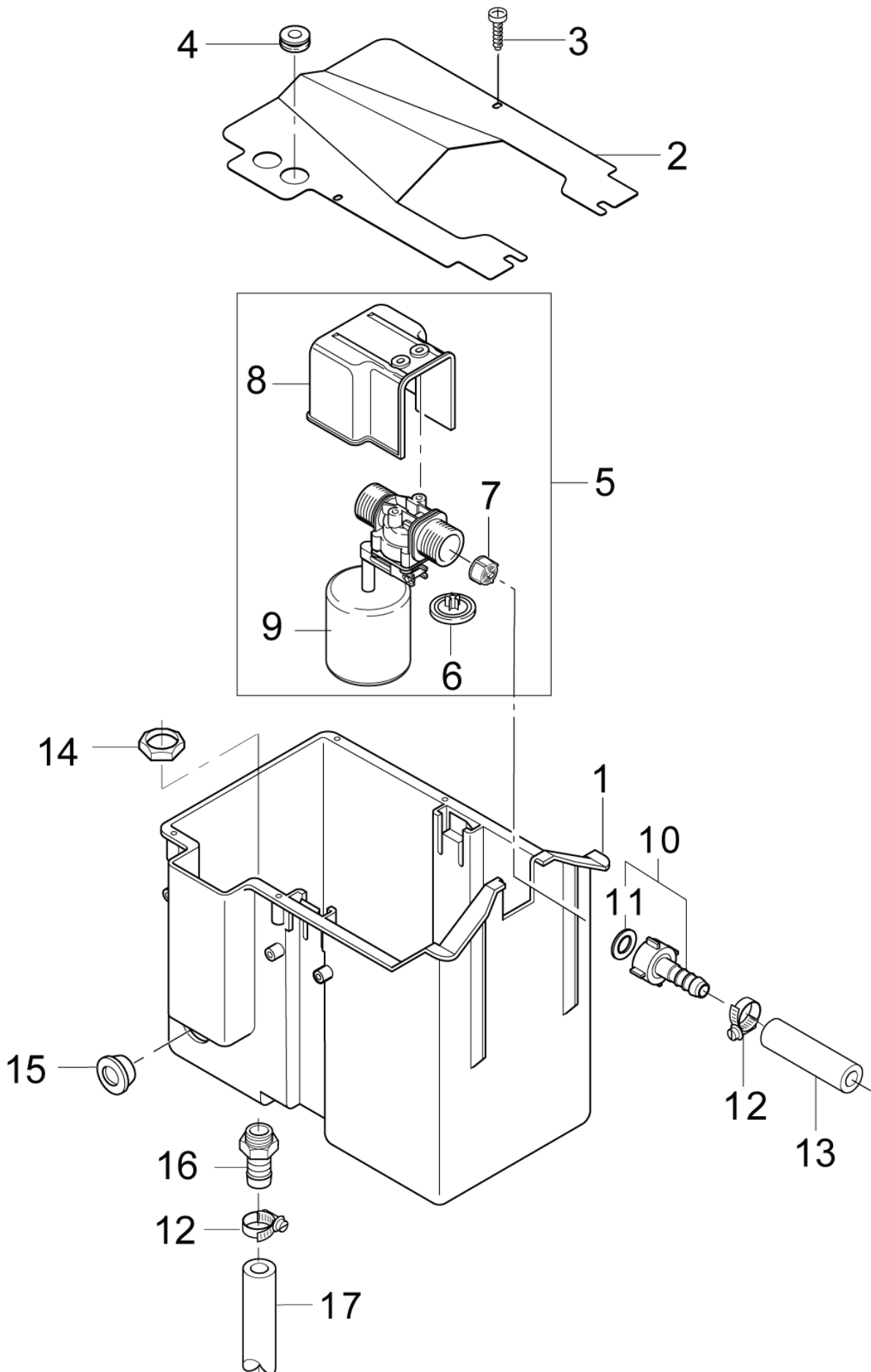
Schwimmerkasten D und G

SOLAR BOOSTER D From 2009

03-10-2012

ET-Liste-Nr. SOLAD08

9



Ersatzteile auf www.gluesing.net

Schwimmerkasten D und G

SOLAR BOOSTER D From 2009

03-10-2012

ET-Liste-Nr.
SOLADU08

10

Pos	Artikelnr.	Me	Beschreibung
1	7350195	1	Wasserkasten bearbeitet 250x150x216 PP
2	107302155	1	Deckel für Vorlaufbehälter "UNO BOOSTER"
3	16860	1	CW Ejotschraube KA40x12 WN1412 A2
4	5172	2	CW Tülle GUMMI-DG 11
5	63349	1	Schwimmerventil m.Schaumschwimmer vorm.
6	62878	1	Membrane
7	34225	1	Schmutzfilter
8	34240	1	CW Abdeckung (f. Schwimmer)
9	62877	1	Schwimmer Ø55x60
10	101609358	1	Schlauchtülle 16X3/4"
11	15587	1	Dichtring 14x24x2
12	1810191	4	Schlauchselle Ø14-27
13	107318087	1	Schlauch 5/8, 2m
14	101609356	1	Mutter
15	63539	1	Stopfen Ø36x18 f. Wasservorlaufbehälter
16	101609359	1	Schlauchtülle 1/2 inch X 16mm
17	107318088	1	Hochdruckschlauch DN 8

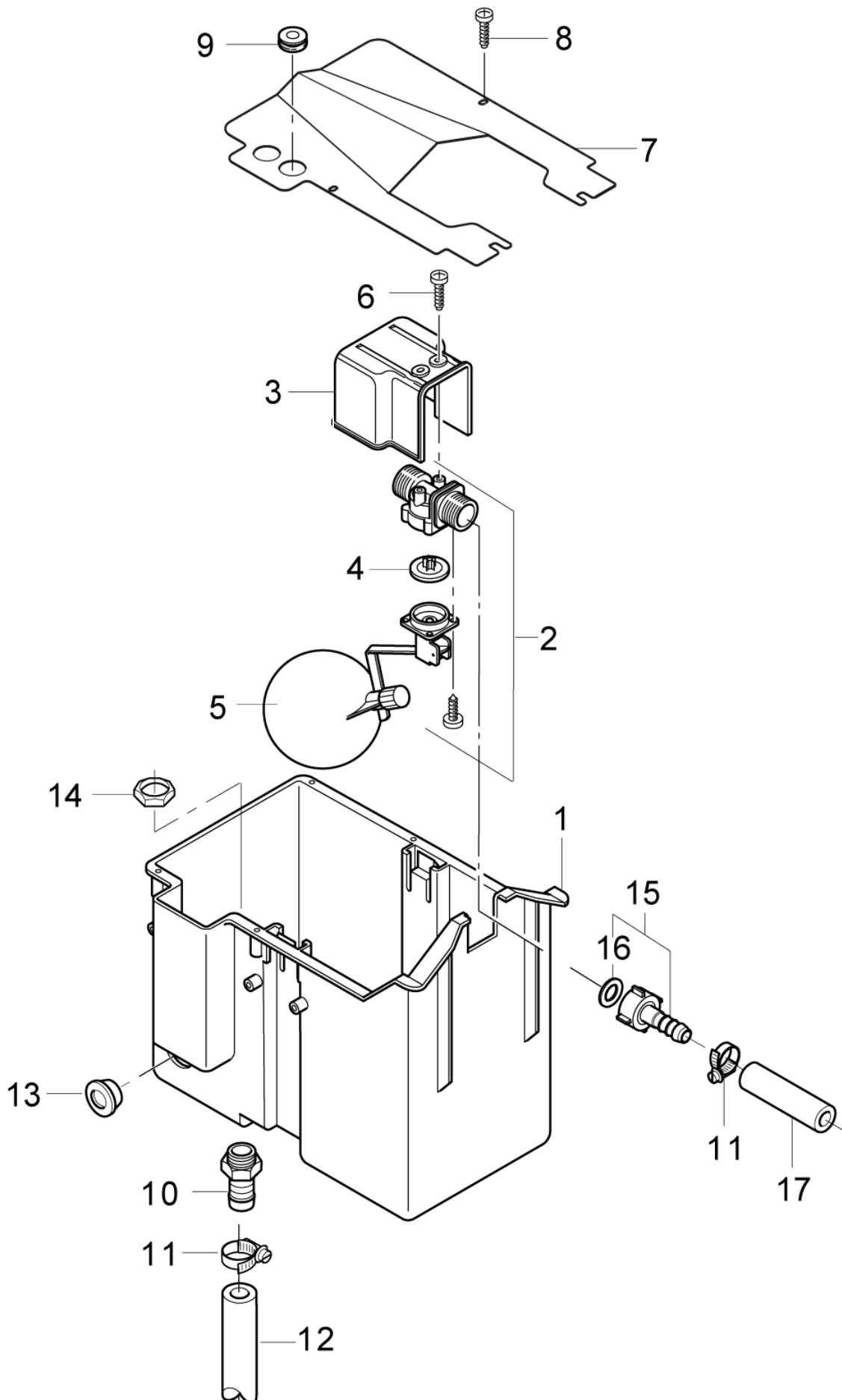
Schwimmerkasten 8-103D

SOLAR BOOSTER D From 2009

03-10-2012

ET-Liste-Nr.
SOLAD10

11



Ersatzteile auf www.gluesing.net

Schwimmerkasten 8-103D

SOLAR BOOSTER D From 2009

03-10-2012

ET-Liste-Nr.
SOLAU10

12

Pos	Artikelnr.	Me	Beschreibung
1	7350195	1	Wasserkasten bearbeitet 250x150x216 PP
2	103403267	1	Schwimmerventil 3/4-13 0,3-10bar PP
3	34240	1	CW Abdeckung (f. Schwimmer)
4	62878	1	Membrane
5	11418	1	SCHWIMMERKUGEL D 90 MM
7	107302155	1	Deckel für Vorlaufbehälter "UNO BOOSTER"
8	16860	2	CW Ejotschraube KA40x12 WN1412 A2
9	5172	2	CW Tülle GUMMI-DG 11
10	101609359	1	Schlauchtülle ½ inch X 16mm
11	1810191	4	Schlauchschele Ø14-27
12	107318089	1	HOSE 3/4 2 M
13	63539	1	Stopfen Ø36x18 f. Wasservorlaufbehälter
14	101609356	1	Mutter
15	101609358	1	Schlauchtülle 16X3/4"
16	15587	1	Dichtring 14x24x2
17	107318088	1	Hochdruckschlauch DN 8

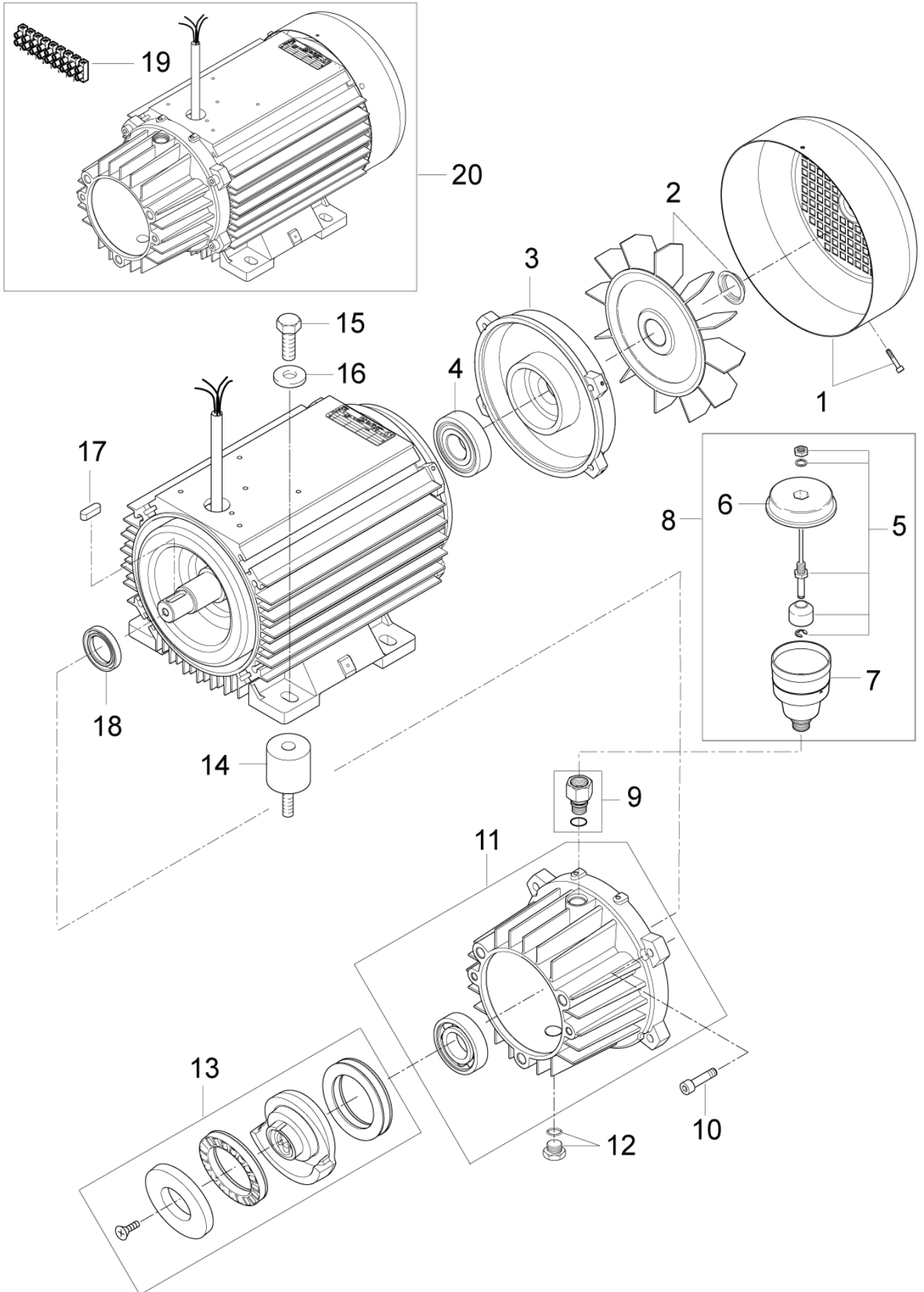
Motor-Pumpeneinheit 5 (a)

SOLAR BOOSTER D From 2009

03-10-2012

ET-Liste-Nr. SOLAR10

13



Ersatzteile auf www.gluesing.net

Motor-Pumpeneinheit 5 (a)

SOLAR BOOSTER D From 2009

03-10-2012

ET-Liste-Nr.
SOLAR10

14

Pos	Artikelnr.	Me	Beschreibung	
-	101117823	1	M/P SOLAR 5-45D & G POS.5-55 400V/50HZ	
-	101117824	1	M/P SOLAR 5-52D AND POS 5-61 400V/50HZ	
-	107144146	1	Pumpenöl NA5 1 Liter	
1	107144126	1	Motorabdeckung - RF	
1	107144127	1	Motorabdeckung - EME	
2	107144124	1	Sicherungsring Luefterrad	
2	107144125	1	Sicherungsring Luefterrad	
3	31000148	1	Lagerabdeckung RF	
3	31000150	1	Lagerabdeckung EME	
4	31000149	1	Lager RF	
4	31000151	1	Hinteres Lager EME	
5	301001196	1	Schwimmerschalter 10VA	
6	301000615	1	Deckel Ø70x15,5	
7	301000614	1	Ölbehälter Ø66,8x84	
8	301000616	1	Füllstandsanzeige Pumpenöl l v orm. PP	
9	107318154	1	FITTING FOR OIL CUP	
10	107144142	1	Schraube für Pumpengehäus	contains hardware for one pump
11	107144113	1	Lagerdeckel inkl. D-Lager	
12	107144135	1	Ölablassschraube	
13	107144114	1	Taumelscheibe	230-400/3/50Hz - 6,7kW/12l
13	107144115	1	Lagerset f. Taumelscheibe 10,9	230-400/3/50Hz -5,5 kW/10,9l
14	107318091	1	Schwingungsdämpfer	
15	32964	4	CW Sechskantschraube M10x 30 ISO 4017 zn	
16	4827	4	CW Scheibe 10,5x2,5 A ISO 7093-1 zn	
17	19639	1	Passfeder A 8x7x25	
18	G120414	1	Öldichtring Ø30XØ47X10	
19	101117839	1	TERMINAL PLUG AND TERMINAL PINS	
20	107144128	1	Motor 6,7kW - 400/3/50	
20	107144129	1	Motor 5,5kW- 230-400/3/50	

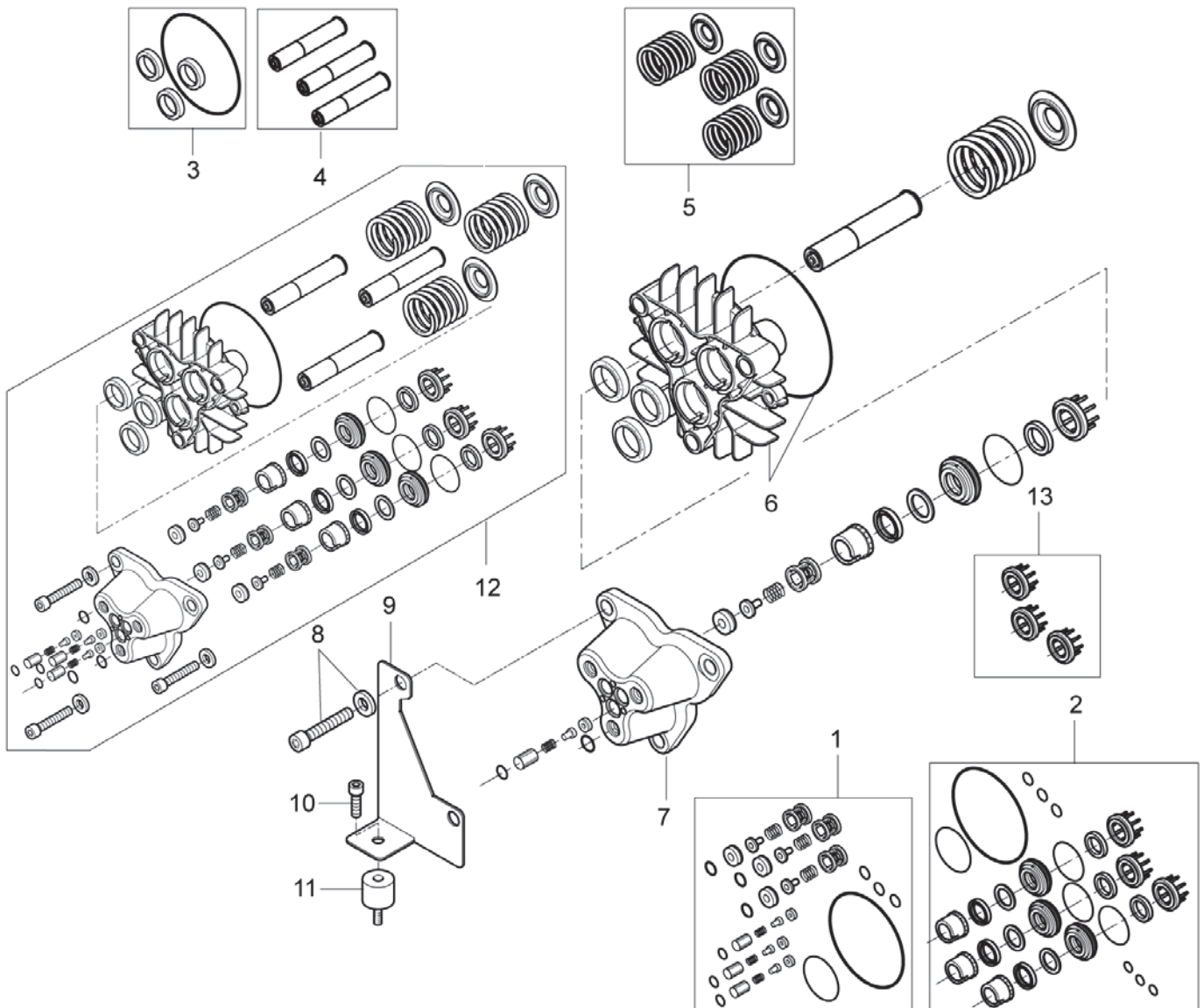
Motor-Pumpeneinheit 5 (b)

SOLAR BOOSTER D From 2009

03-10-2012

ET-Liste-Nr. SOLAR12

15



Motor-Pumpeneinheit 5 (b)

SOLAR BOOSTER D From 2009

03-10-2012

ET-Liste-Nr.
SOLAR12

16

Pos	Artikelnr.	Me	Beschreibung
1	107144100	1	Ventilsatz NA 5 (VPE 6 Stück Ventile)
2	101118097	1	Dichtungskit Hochdruck- Pumpe NA5 TSB-PPW-2011-009 NA5 Pump Thrust Collars
3	107144102	1	Öldichtungs-Satz - NA5
4	107144103	1	Kolbensatz
5	107144104	1	ET Set Kolbenfedern
6	107144140	1	Zylinderblock
7	107140920	1	Zylinderkopf NA5 Pumpe
8	107144141	1	Schraubensatz Zylinderkop
9	107318130	1	BRACKET FOR NA5
10	1803089	1	SCREW INSEX M8X12
11	107318091	1	Schwingungsdämpfer
12	101118096	1	NA5 Pumpenset
13	107140919	1	SUPPORT RING NA5 SPARE

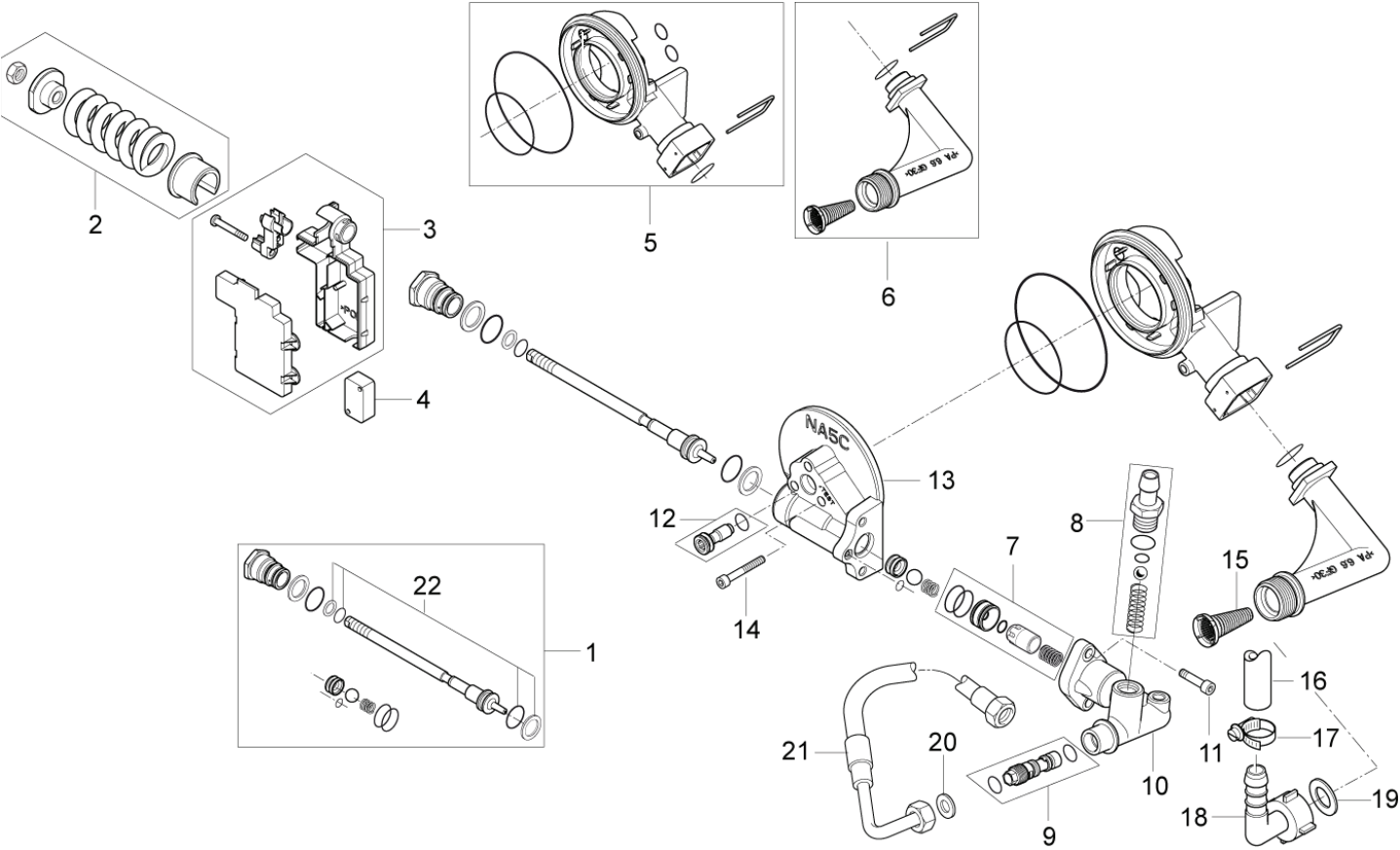
Motor-Pumpeneinheit 5 (c)

SOLAR BOOSTER D From 2009

03-10-2012

ET-Liste-Nr. SOLAR14

17



Motor-Pumpeneinheit 5 (c)

SOLAR BOOSTER D From 2009

03-10-2012

ET-Liste-Nr.
SOLAR14

18

Pos	Artikelnr.	Me	Beschreibung
1	107144147	1	Reparatursatz 1 - NA5 Pumpe für DSS
2	107144106	1	Rep Satz Steuerkolbenfede
3	107144145	1	Microschaltergehäuse
4	301002754	1	Mikroschalter
5	107144109	1	Wassereinlass Kit
6	107144110	1	Wassereinlass Kit
7	107144107	1	Rückschlagventil (Kit)
8	1119406	1	Reparatursatz Rueckschlag v entil
9	107144112	1	Injektor
			OPTION
10	107144136	1	Auslassfitting
11	107144142	1	Schraube für Pumpengehäus
			contains hardware for one pump
12	107144137	1	Blindstopfen Regelsicherh
13	107144138	1	Regelsicherheitsventil Gehäuse
14	107144142	1	Schraube für Pumpengehäus
15	101117926	1	FILTER
16	107318087	1	Schlauch 5/8, 2m
17	1810191	2	Schlauchschele Ø14-27
18	5613	1	CW Schlauchtülle °13 90Ø üM 3/4 Ku
19	15587	1	Dichtring 14x24x2
20	65466	1	Dichtring 8,0x15,0x1,0 DI N 7603
21	301001092	1	HD-Schlauch ø8x1175
22	107144149	1	Reparaturkit für Regel- sicherheitsv entil

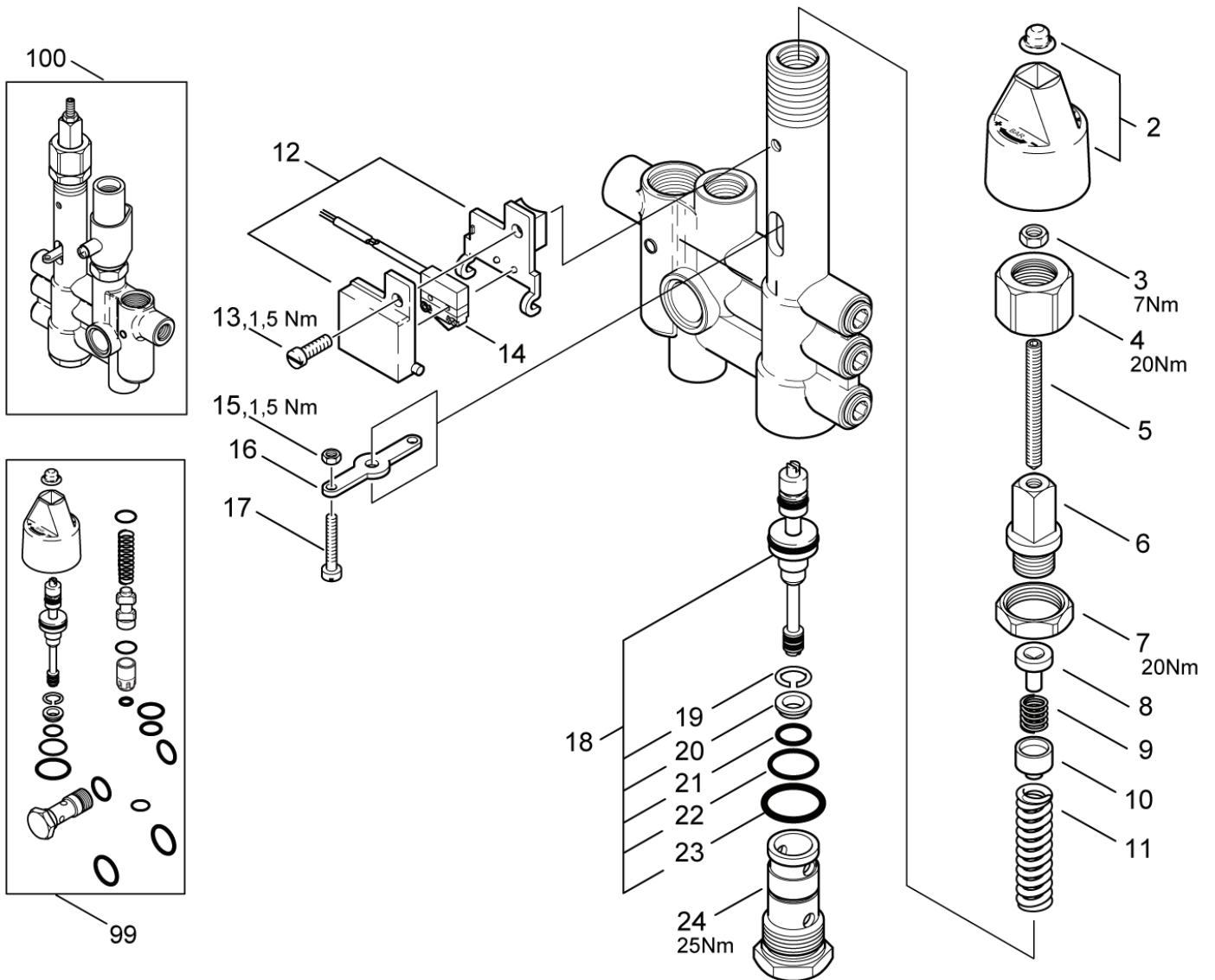
Motor-Pumpeneinheit 7 (a)

SOLAR BOOSTER D From 2009

03-10-2012

ET-Liste-Nr.
SOLARB10

19



Motor-Pumpeneinheit 7 (a)

SOLAR BOOSTER D From 2009

03-10-2012

ET-Liste-Nr.
SOLARB10

20

Pos	Artikelnr.	Me	Beschreibung	
2	62397	1	Drehknopf (enthält 62701 u. 62699)	part of pos. 99
3	3136	1	CW Sechskantmutter M6 ISO 4032 zn	part of pos. 100
4	62710	1	Überwurfmutter M24x1,5x2 1	part of pos. 100
5	62711	1	Gewindestift M6x60	part of pos. 100
6	62712	1	Hohlschraube M16x1x9	part of pos. 100
7	62696	1	Sechskantmutter M24x1,5x 6	part of pos. 100
8	62695	1	Federauflage	part of pos. 100
9	62713	1	Druckfeder	part of pos. 100
10	62694	1	Federauflage	part of pos. 100
11	40972	1	Druckfeder 3,5x10,5x54	part of pos. 100
12	62401	1	Halter (Ers. für 6182937)	
13	3349	1	Zylinderschraube M5x16	
14	301000731	1	Endschalter 250V 0,1A	
15	2759	1	CW Sechskantmutter M4 ISO 4032 -8 zn	
16	62717	1	Schaltfahne	part of pos. 100
17	5076	1	Zylinderschraube M4x25	
18	64314	1	Reparatursatz	part of pos. 99 and 100
19	909100001	1	Sprengring Ø14	part of pos. 99 and 100
20	62708	1	Ventilsitz Ø8,5/Ø11,4/Ø1 3,9x4	part of pos. 99 and 100
21	49461	1	O-Ring Ø11x1,5	part of pos. 99 and 100
22	9523	1	O-Ring Ø17x1,5	part of pos. 99 and 100
23	32091	1	O-Ring Ø21x2	part of pos. 99 and 100
24	64301	1	Hohlschraube M24x1,5	part of pos. 100
99	301001195	1	Reparatursatz RS-Block	51, 57
99	63056	1	Reparatursatz RS-Block	37
100	301000903	1	Regelsicherheitsblock "Ne pt.5" (3 - phasig)	250BAR

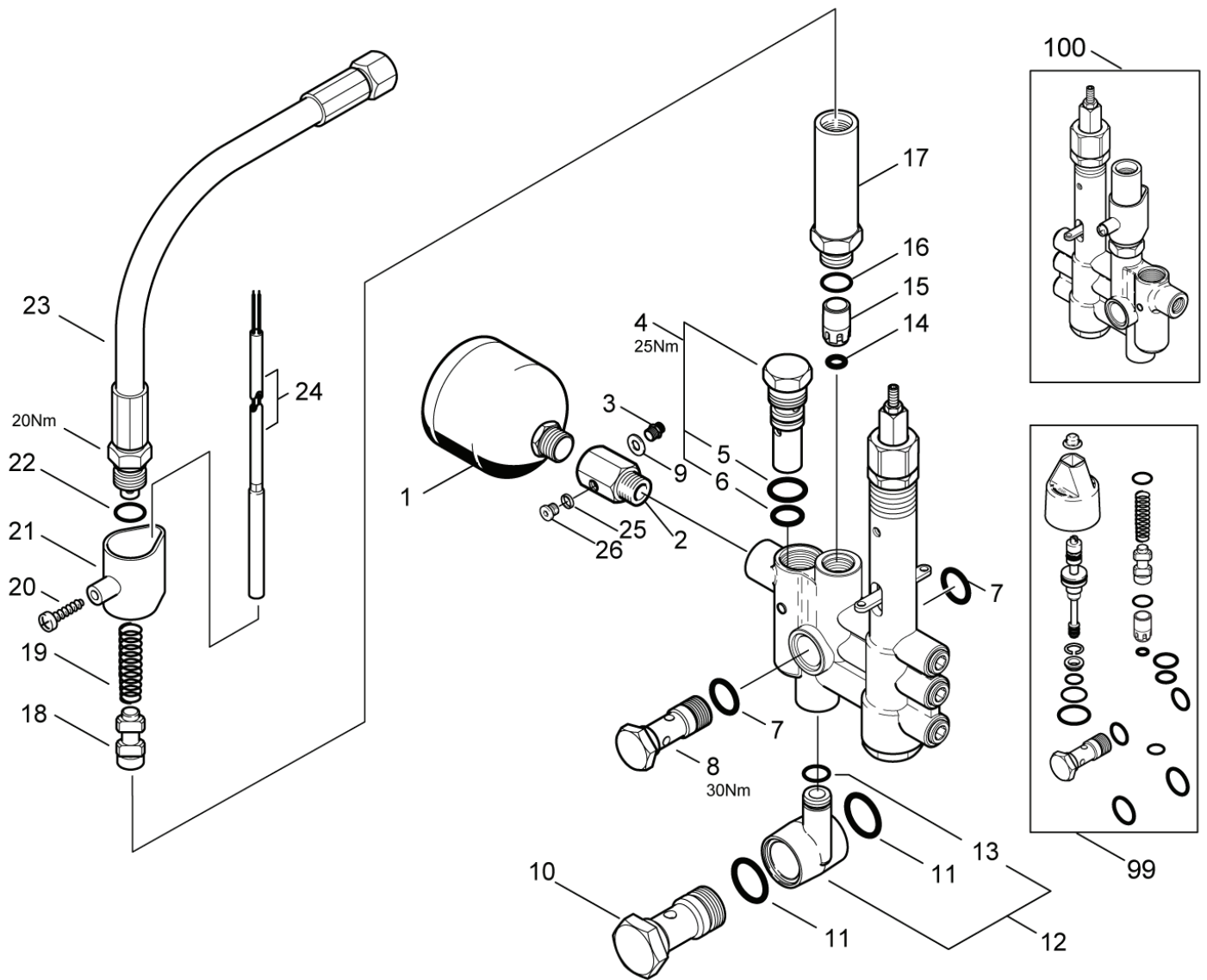
Motor-Pumpeneinheit 7 (b)

SOLAR BOOSTER D From 2009

03-10-2012

ET-Liste-Nr.
SOLARB12

21



Motor-Pumpeneinheit 7 (b)

SOLAR BOOSTER D From 2009

03-10-2012

ET-Liste-Nr.
SOLARB12

22

Pos	Artikelnr.	Me	Beschreibung	
1	63090	1	Hydrospeicher 0,14 250b ar	
2	107312001	1	Muffe	
3	1821	1	Verschraubung XGE 6LR1/8	
4	301000911	1	Sicherheitsventil 250 ba r	51,57
4	62730	1	Sicherheitsventil 200 ba r	37
5	16443	1	O-Ring Ø17x2	part of pos. 99
6	62706	1	O-Ring Ø13x2	part of pos. 99
7	16443	2	O-Ring Ø17x2	part of pos. 99
8	62697	1	Hohlschraube G3/8	part of pos. 99
9	101814735	1	Dichtscheibe 1/8"PP45C	
10	107121503	1	Hohlschraube	
11	24347	2	CW O-Ring 21,0 x 2,5 D IN 3770	part of pos. 99
12	63058	1	Anschluss	
13	13739	1	O-Ring 10,0 X2,0 DIN 3770 NBR70	part of pos. 99
14	56519	1	O-Ring Ø6,5x3	part of pos. 99 and 100
15	301000905	1	Kolben Ø14,6x25,5	part of pos. 99 and 100
16	16998	1	O-Ring Ø14x1,5	part of pos. 99 and 100
17	62722	1	Hülse	part of pos. 100
18	57571	1	Kontaktkolben	part of pos. 99 for 37
18	63538	1	Kontaktkolben	part of pos. 99 for 51,57
19	6231	1	Druckfeder 0,5x11x44	part of pos. 99
20	10028	1	CW Ejotschraube KA50x14 WN1411 v erz	part of pos 100
21	62399	1	Halter	part of pos.100
22	62706	1	O-Ring Ø13x2	part of pos. 99
23	101406030	1	HD-Schlauch	
24	301002458	1	Rohrmagnetschalter ø8x75 (Ers. f. 301000694)	
25	101814735	1	Dichtscheibe 1/8"PP45C	
26	4443	1	Shr Vers. G1/8 DIN 9 08 Zn	
99	301001195	1	Reparatursatz RS-Block	51,57
99	63056	1	Reparatursatz RS-Block	37
100	301000903	1	Regelsicherheitsblock "Ne pt.5" (3 - phasig)	250BAR

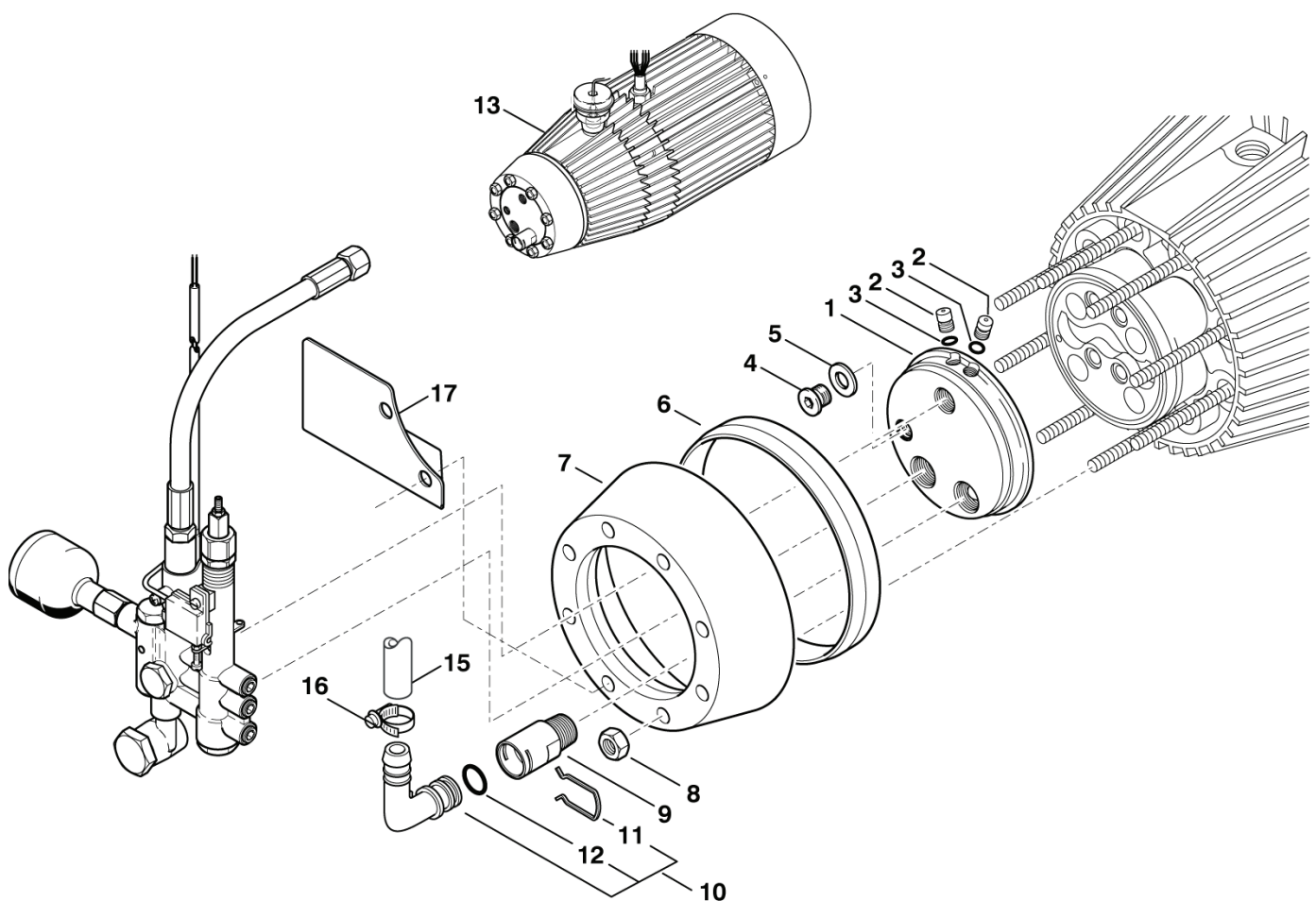
Motor-Pumpeneinheit 7 (c)

SOLAR BOOSTER D From 2009

03-10-2012

ET-Liste-Nr.
SOLARB14

23



Motor-Pumpeneinheit 7 (c)

SOLAR BOOSTER D From 2009

03-10-2012

ET-Liste-Nr.
SOLARB14

24

Pos	Artikelnr.	Me	Beschreibung
1	107121500	1	Scheibe Ø109x22
2	107121501	2	Stopfen Ø8x10,5
3	3000270	2	O-Ring Ø5,1x1,6
4	6180660	1	Pfropfen
5	3001740	1	O-Ring Ø7,66x1,78
6	6301392	1	Abstandsring
7	6100602	1	Spannring
8	1800465	8	Mutter M10 Mutter M10
9	107121502	1	Hülse
10	1119210	1	Reparatursatz Einlasswin kel
11	6180661	1	Klammer
12	3004226	1	O-Ring Ø13x3
13	107310000	1	Motor-Pumpeneinheit Solar Booster 7-57 D for 7-57 and 7-58D, 7-58E, 7-58G
13	107310001	1	Motorpump unit S7-51 EU for 7-51D, 7-51GH and 7-52GH
13	107310002	1	Motor Pumpeneinheit S7-37E EU for 7-37E and 7-38E
13	107310010	1	Motorpumpeneinheit for 7-63D
15	107318087	1	Schlauch 5/8, 2m
16	8298	1	CW Schlauchschelle SGL 16 -27
17	107318139	1	BRACKET FOR C3

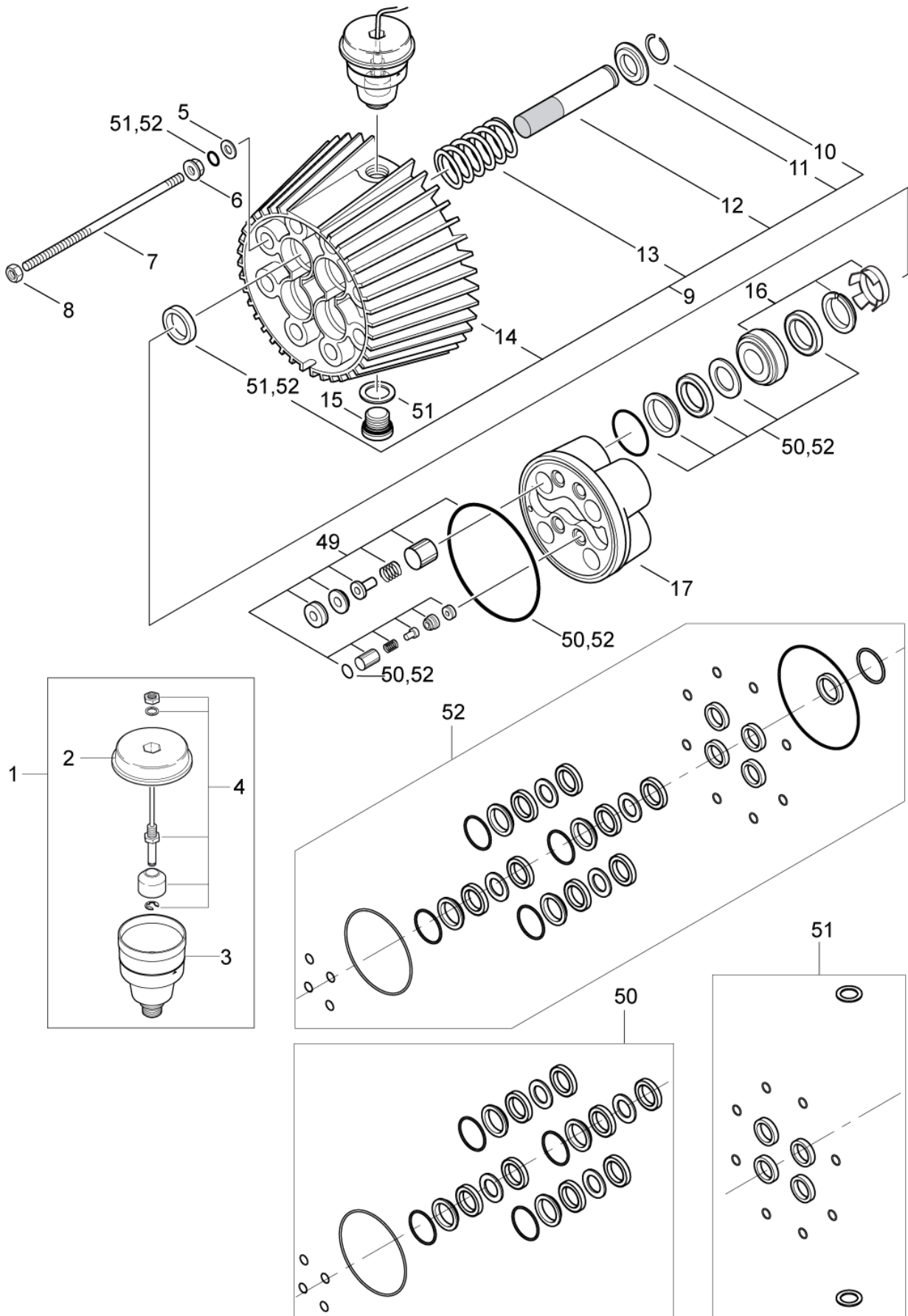
Motor-Pumpeneinheit 7 (d)

SOLAR BOOSTER D From 2009

03-10-2012

ET-Liste-Nr.
SOLARB16

25



Ersatzteile auf www.gluesing.net

Motor-Pumpeneinheit 7 (d)

SOLAR BOOSTER D From 2009

03-10-2012

ET-Liste-Nr.
SOLARB16

26

Pos	Artikelnr.	Me	Beschreibung	
-	5218433	1	Pumpenöl 150 l x 1l	1,0l
1	301000616	1	Füllstandsanzeige Pumpenöl l v orn. PP	
2	301000615	1	Deckel Ø70x15,5	
3	301000614	1	Ölbehälter Ø66,8x84	
4	301001196	1	Schwimmerschalter 10VA	
5	6100718	8	Scheibe 10x16x1	
6	6100719	8	Druckring	
7	6301368	8	Stehbolzen	
8	1800465	8	Mutter M10 Mutter M10	
9	6300071	1	Zylinderblock Kompl.	
10	1802529	4	Sicherungsring Ø24	
11	6100666	4	Ring	
12	6301166	4	Keramischer Druckkolben	
13	102602517	4	Zugfeder 4,3x41x61,5	
14	6100610	1	Zylinderblock	
15	6150400	1	Verschlusspfropfen	
16	101119850	4	Dichtung Set Gleitring + Stützring	
17	107120701	1	Zylinderkopf C3	
49	1119195	1	Reparatursatz Ein-Auslass-Ventilsyst	
50	1119571	1	Dichtsatz	
51	1119820	1	Reparatursatz Öldichtung	
52	1119570	1	Dichtsatz	

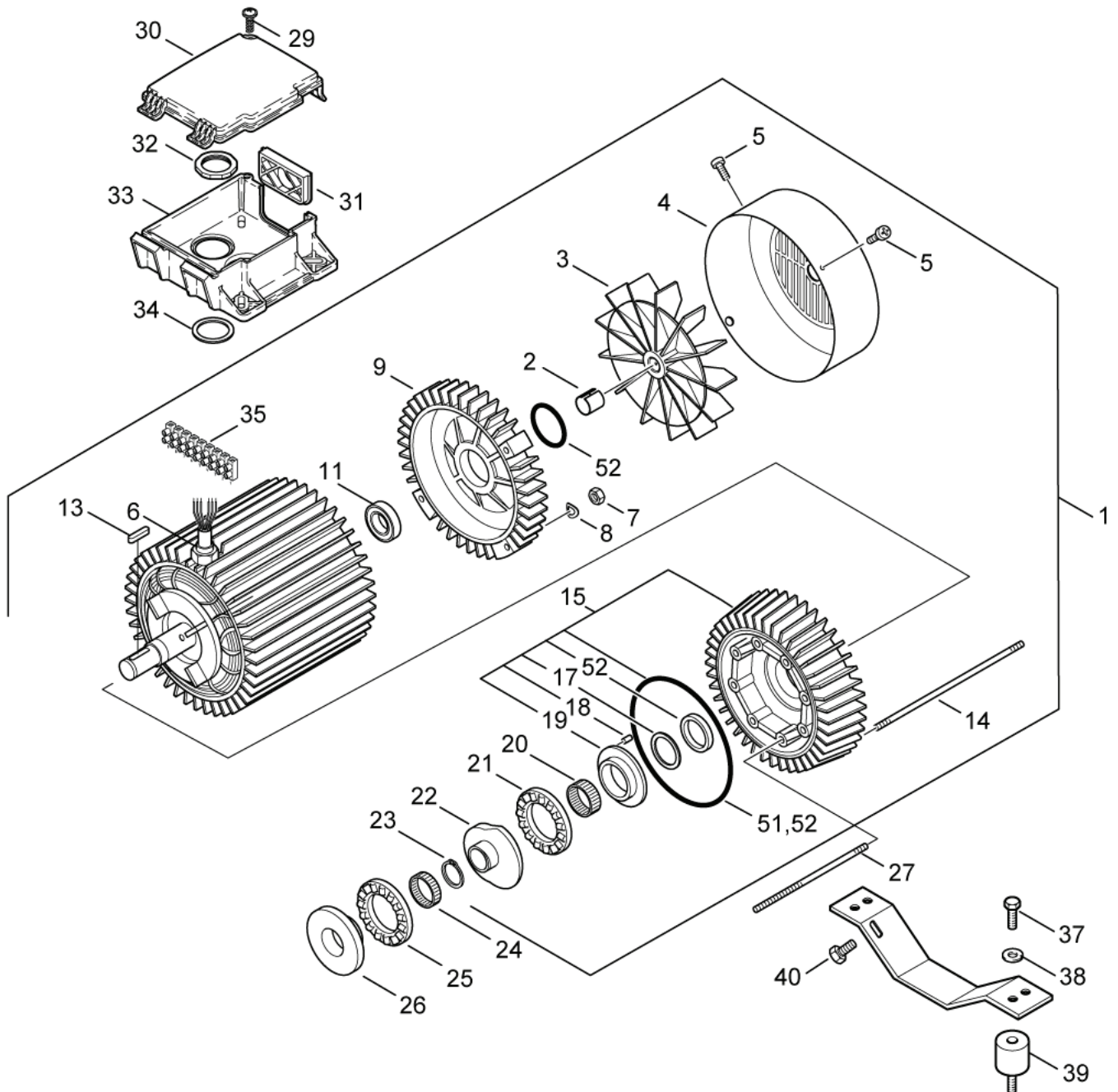
Motor-Pumpeneinheit 7 (e)

SOLAR BOOSTER D From 2009

03-10-2012

ET-Liste-Nr.
SOLARD08

27



Ersatzteile auf www.gluesing.net

Motor-Pumpeneinheit 7 (e)

SOLAR BOOSTER D From 2009

03-10-2012

ET-Liste-Nr.
SOLAR008

28

Pos	Artikelnr.	Me	Beschreibung	
1	107310070	1	Motor 6,5KW 400-415, 230V /3/50 Hz	7-58D, 7-58E, 7-58G, 7-63D (DISC no. 12)
1	107310071	1	Motor 5,5 Kw 400-415 230/ 3/50	7-52 GH (DISC no. 10)
1	107310072	1	Motor 5.5kW 400-415.230/3/50	7-38 E (DISC no. 3)
2	1802503	1	Sicherungshülse	
3	6100607	1	Ventilator m. Schraube	
4	6100609	1	Deckel	
5	101814693	4	Schraube M4x8	
6	107302152	1	Verschraubung G1"AG/G3/4 "	
7	2758	4	CW Sechskantmutter M8 ISO 4032 zn	
8	1801182	4	Federring 8,1	
9	107140617	1	Lagerabdeckung	From week 32 2009 (EME)
9	6100611	1	N-Lagerdeckel	Up to week 32 2009 (ATB)
11	3200623	1	N-Lager	
13	3200672	1	Passfeder 6x6x32	
14	6100711	8	Stehbolzen L261mm	
14	6100712	8	Stehbolzen L306mm	
15	107140615	1	Lagerabdeckung, vorn	From week 32 2009 (EME) - TSB-PPW-2011-013 C3 Pump
15	6101750	1	D-Lagerdeckel Kompl.	Up to week 32 2009 (ATB) - TSB-PPW-2011-013 C3 Pum
17	6100995	1	Scheibe 53x40,5x1,25	
18	6100996	1	Kegelstift	
19	107120703	1	Lagerscheibe Motorseitig	
20	3200656	1	Nadellager K40x45x17	
21	3200615	1	Axialrollenlager	
22	107120707	1	Taumelscheibe 3	5,5kW-810 400,230/3/50
22	107120708	1	Taumelscheibe No.4	5,5kW 440,220/3/60
22	107120714	1	Taumelscheibe 10	5,5kW-1030 400,230/3/50
22	107120716	1	Taumelscheibe No.12	6,5kW 400,230/3/50
23	1802511	1	Sicherungsring 28x1,2	
24	3200664	1	Nadellager K40x45x13A	
25	3200615	1	Axialrollenlager	
26	107120704	1	Lagerscheibe Pumpenseiti g	
27	6301368	8	Stehbolzen	
29	10028	1	CW Ejotschraube KA50x14 WN1411 verz	
30	301000782	1	Deckel Klemmk. 128,2x11 2,5	
31	17106	1	Einsatz 29x52	
32	20862	1	Rohrmutter R1"	
33	301000781	1	Klemmkasten	
34	103004340	1	Dichtring 1"	
35	101117839	1	TERMINAL PLUG AND TERMINAL PINS	
37	1803089	4	SCREW INSEX M8X12	
38	1800317	4	Scheibe	
39	107318091	4	Schwingungsdämpfer	
40	1802651	2	Schraube M10x20	

Motor-Pumpeneinheit 7 (e)

SOLAR BOOSTER D From 2009

03-10-2012

ET-Liste-Nr.
SOLAR008

29

Pos	Artikelnr.	Me	Beschreibung
51	1119820	1	Reparatursatz Öldichtung
52	1119570	1	Dichsatz

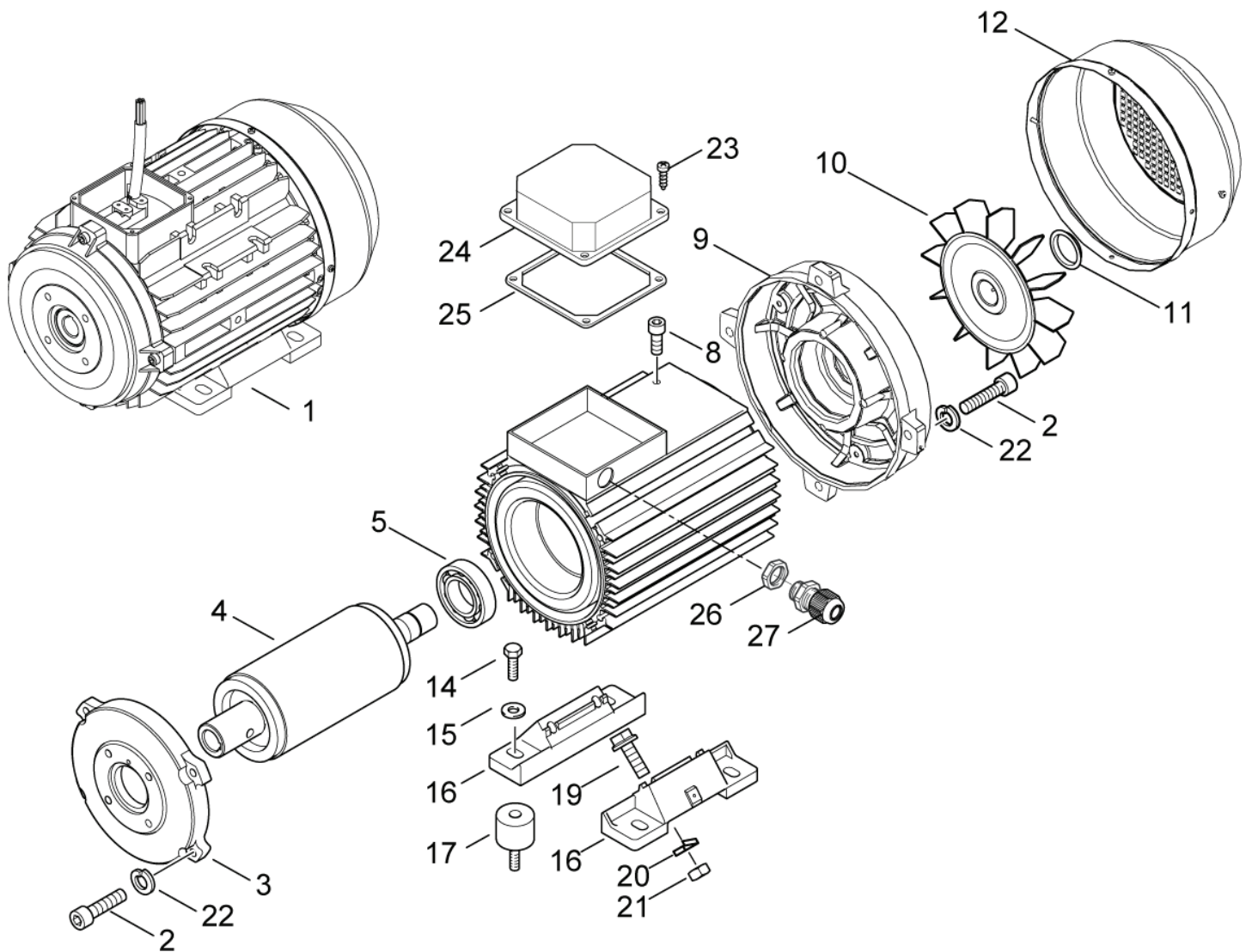
Motorpumpeneinheit 8 (a)

SOLAR BOOSTER D From 2009

03-10-2012

ET-Liste-Nr.
SOLARD10

30



Motorpumpeneinheit 8 (a)

SOLAR BOOSTER D From 2009

03-10-2012

ET-Liste-Nr.
SOLARD10

31

Pos	Artikelnr.	Me	Beschreibung
1	301001732	1	Motor 11,0 KW 230/400/3
2	6863	8	Zylinderschraube M8x35
3	2798	8	Federring 8
4	301002075	1	Motorflansch
5	301002078	1	Rotor 11kW
6	909100380	1	Kugellager 6208-2ZC3
8	2777	4	CW Zylinderschraube M4x10 ISO1207 4.8St/zn
9	301002073	1	Lagerabdeckung
10	301002074	1	Lüfterrad
11	106162892	1	Klammer
12	301002077	1	Gebläse Gehäuse I 260X115
14	1802305	4	SCREW M10X16
15	1800309	4	Sicherungsscheibe
16	301002076	2	MOTOR FOOT
17	107318092	4	Vibrationsdämpfer M10
19	8928	4	Sechskantschraube M10x60
20	24851	4	Sicherungsscheibe
21	2758	4	CW Sechskantmutter M8 ISO 4032 zn
22	2798	8	Federring 8
23	1804814	4	Schraube M4X12
24	107300127	1	EL.BOX COVER
25	107300128	1	GASKET FOR EL.BOX
26	103821832	1	NUT M25X1.5 PA/L GREY
27	103822182	1	CABLE BUSHING M25

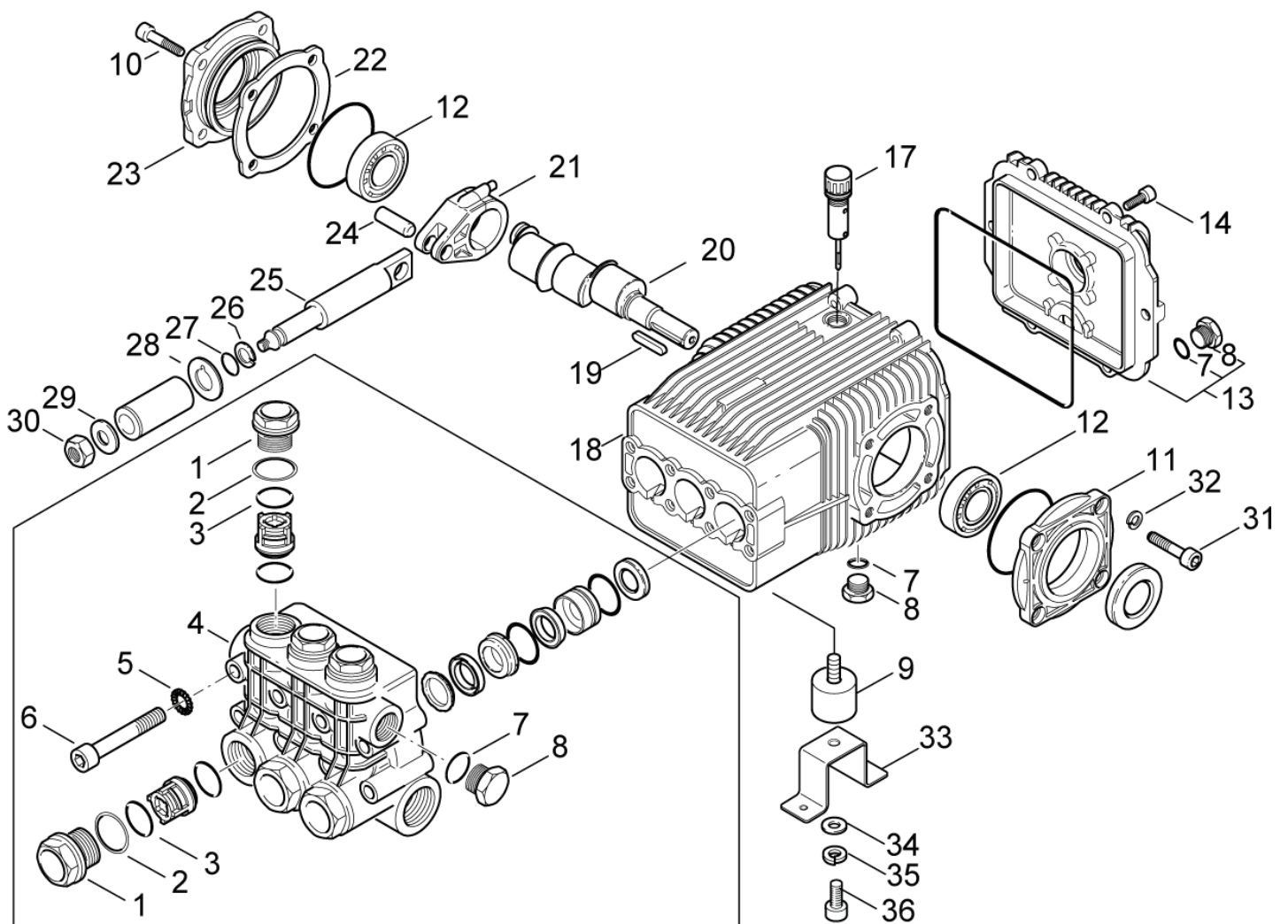
Motorpumpeneinheit 8 (b)

SOLAR BOOSTER D From 2009

03-10-2012

ET-Liste-Nr.
SOLARD12

32



Motorpumpeneinheit 8 (b)

SOLAR BOOSTER D From 2009

03-10-2012

ET-Liste-Nr.
SOLAR D12

33

Pos	Artikelnr.	Me	Beschreibung
-	301001473	1	PUMPE NA8
1	301002025	6	Stecker M28X1,5/SW27X33
2	301002043	6	Tragring 1 25,5X22
3	3000825	12	O-Ring Ø20,24x2,62
4	301002027	1	Ventilblock
5	909100367	8	Sicherungsscheibe D10
6	13860	8	Zylinderschraube M10x80
7	56554	3	O-Ring Ø14x1,78
8	301001135	3	Stopfen G3/8"
9	107318092	1	Vibrationsdämpfer M10
10	2788	4	Zylinderschraube M8x16
11	301002031	1	Deckel Lager 80X80
12	64361	2	Wälzlager 32206
13	301002036	1	Abdeckung
14	4697	6	Zylinderschraube M6x16
17	301001460	1	Ölmeßstab G3/8"
18	301002037	1	Gehäuse
19	40312	1	Passfeder 8x7x40 A Din 6 885 ST
20	301002038	1	Kurbelwelle
21	301002047	3	Pleuel
22	301002032	1	Einstellscheibe 80X80
22	301002033	1	Einstellscheibe 80X80
22	301002034	1	Einstellscheibe 80X80
22	301002035	1	Einstellscheibe 80X80
23	301002030	1	Lagerdeckel
24	301002044	3	Bolzen
25	301002046	3	Kolbenführung
26	301002048	3	Stützring 13x10x1
27	6480286	3	O-Ring 9,25x 1,78 ARP AS 568 A NBR70
28	301002045	3	Distanzstück
29	301002042	3	Scheibe Ø 18,5X Ø 8X1
30	909100376	3	Sechskantmutter M8X5
31	3928	4	Schraube M8x30
32	2798	4	Federring 8
33	107318093	1	BRACKET SOLAR 8-103D
34	1800317	1	Scheibe
35	1800309	1	Sicherungsscheibe
36	1802305	1	SCREW M10X16
60	301002029	1	Ventilblock komplett

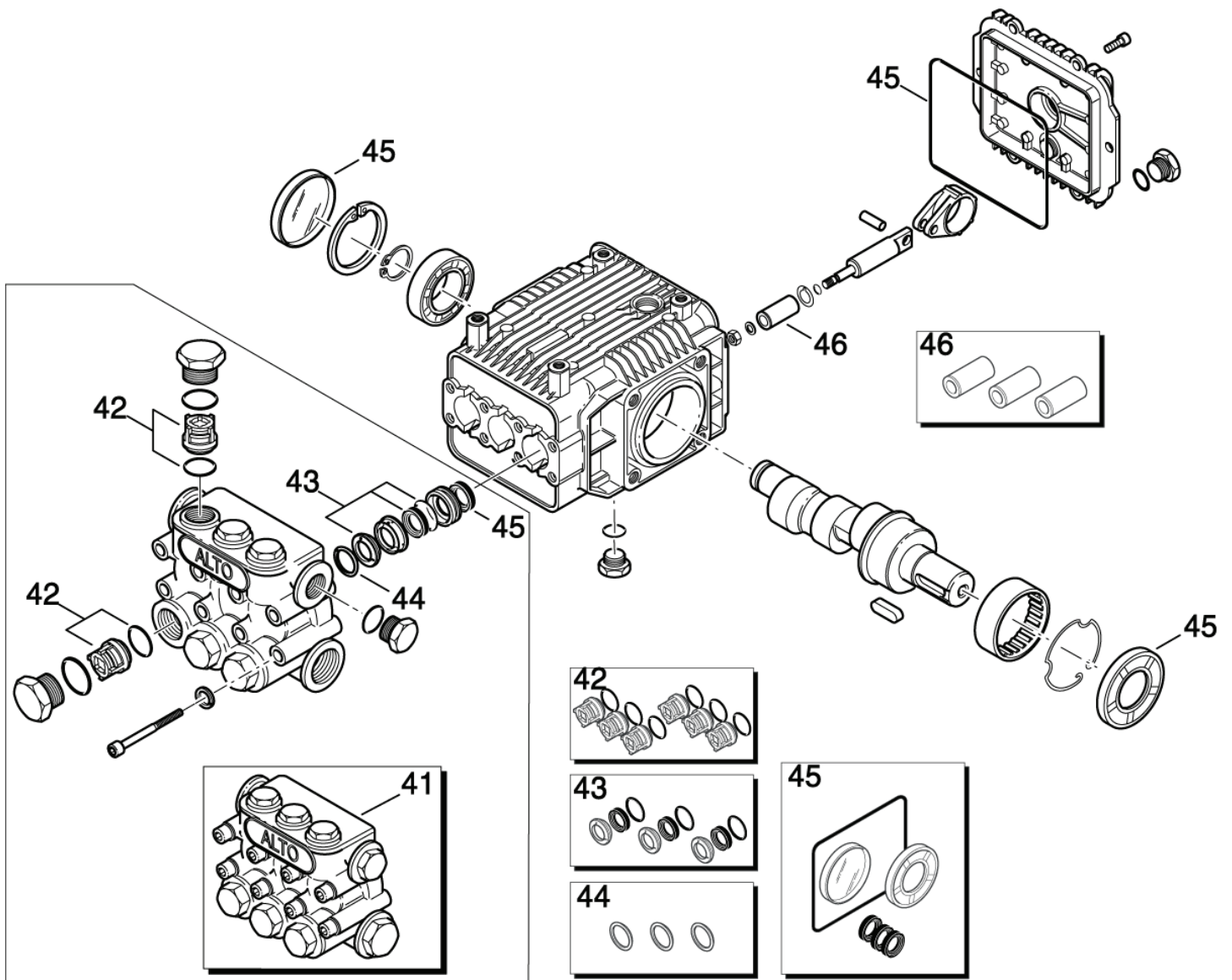
Motorpumpeneinheit 8 (c)

SOLAR BOOSTER D From 2009

03-10-2012

ET-Liste-Nr.
SOLARD14

34



Motorpumpeneinheit 8 (c)

SOLAR BOOSTER D From 2009

03-10-2012

ET-Liste-Nr.
SOLARD14

35

Pos	Artikelnr.	Me	Beschreibung
42	301002039	1	ET-Set Ventile und O-Ringe für NP8-Pumpe
43	301002053	1	ET-Set Kolbendichtung ø22 NP8-Pumpe
44	301002055	1	ET-Set Stützring d 22 MP8-Pumpe
45	301002051	1	ET-Set Öldichtung für NP8-Pumpe
46	301002050	1	Kolbensatz D22
60	301002029	1	Ventilblock komplett

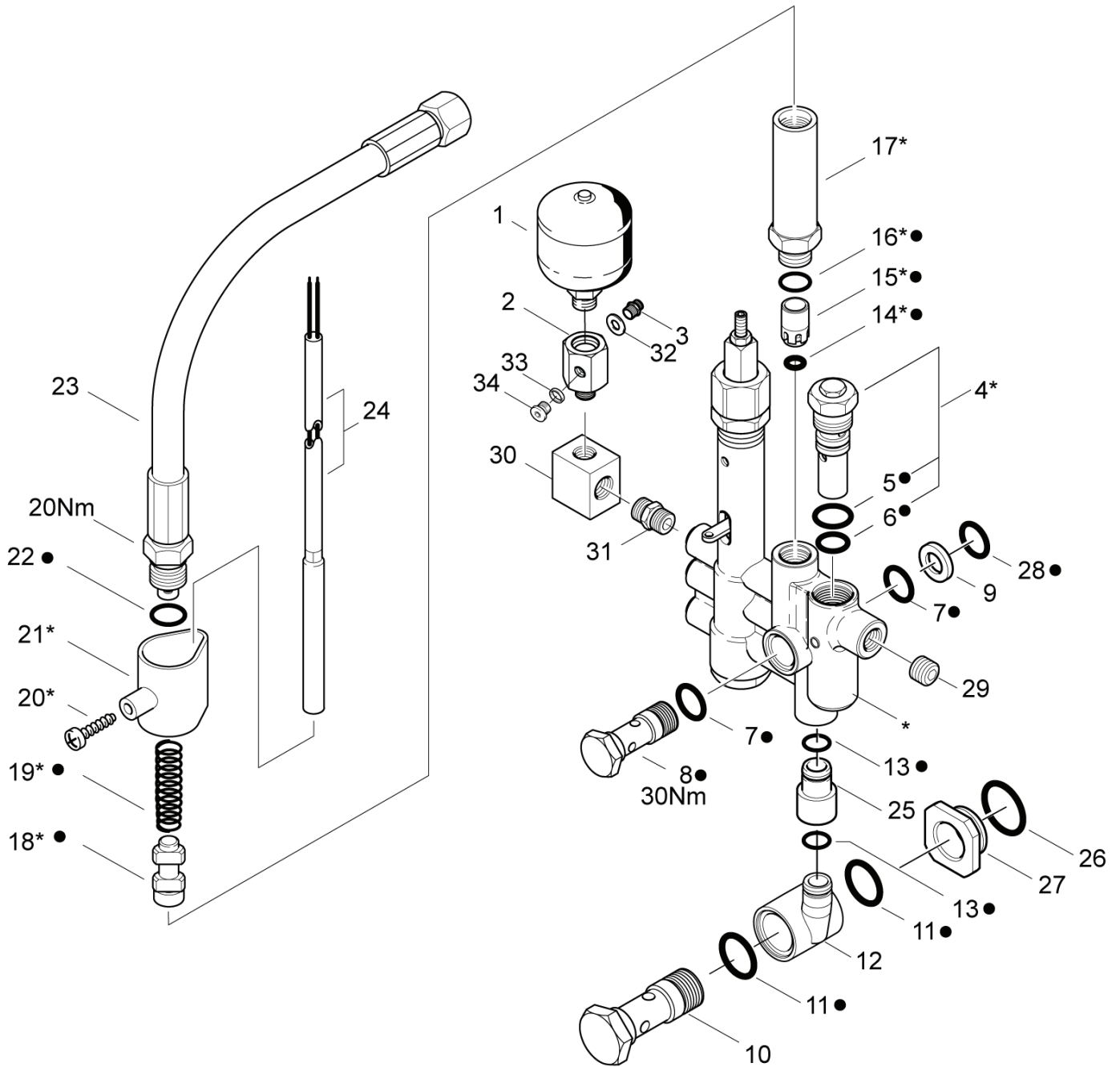
Motorpumpeneinheit 8 (d)

SOLAR BOOSTER D From 2009

03-10-2012

ET-Liste-Nr.
SOLARD16

36



Motorpumpeneinheit 8 (d)

SOLAR BOOSTER D From 2009

03-10-2012

ET-Liste-Nr.
SOLARD16

37

Pos	Artikelnr.	Me	Beschreibung	
1	63090	1	Hydrospeicher 0,14 250bar	
2	107312001	1	Muffe	
3	1821	1	Verschraubung XGE 6LR1/8	
4	301000911	1	Sicherheitsventil 250 bar	
5	16443	1	O-Ring Ø17x2	
6	62706	1	O-Ring Ø13x2	
7	16443	2	O-Ring Ø17x2	
8	301001757	1	Hohlschraube G 3/8" x 56	
9	301001750	1	Adapter Ø30X5	
10	301001756	1	Hohlschraube	
11	24347	2	CW O-Ring 21,0 x 2,5 D IN 3770	
12	301000778	1	Rücklauf Ø30,9x34	
13	13739	2	O-Ring 10,0 X2,0 DIN 3770 NBR70	
14	56519	1	O-Ring Ø6,5x3	
15	301000905	1	Kolben Ø14,6x25,5	
16	16998	1	O-Ring Ø14x1,5	
17	301001820	1	Hülse d 22x92 SW24 M16x1 G3/8 RSB-N8 Ms	
18	301001800	1	Kontaktkolben d:13	
19	6231	1	Druckfeder 0,5x11x44	
20	10028	1	CW Ejotschraube KA50x14 WN1411 verz	
21	62399	1	Halter	
22	62706	1	O-Ring Ø13x2	
23	301001755	1	HD-Schlauch Ø10X830	
24	301002458	1	Rohrmagnetschalter ø8x75 (Ers. f. 301000694)	
25	301001749	1	Adapter Ø20x14,8x30	
26	32585	1	O-Ring Ø24x2,1	
27	301001753	1	Reduzierstück G3/4-G1/2	
28	32091	1	O-Ring Ø21x2	
29	30993	3	CW Vers-Schraube G1/4 Viega:1751 CuZn	
30	6400429	1	Düsehalter	
31	1600477	1	DOPPELNIPPEL (4102840)	
32	101814735	1	Dichtscheibe 1/8"PP45C	
98	301001797	1	Regelsicherheitsblock 250bar "NEPTUNE 8"	Includes parts marked with star *
99	301002071	1	Reparatur-Set RS-Block Neptune 8	Includes parts marked with bullet

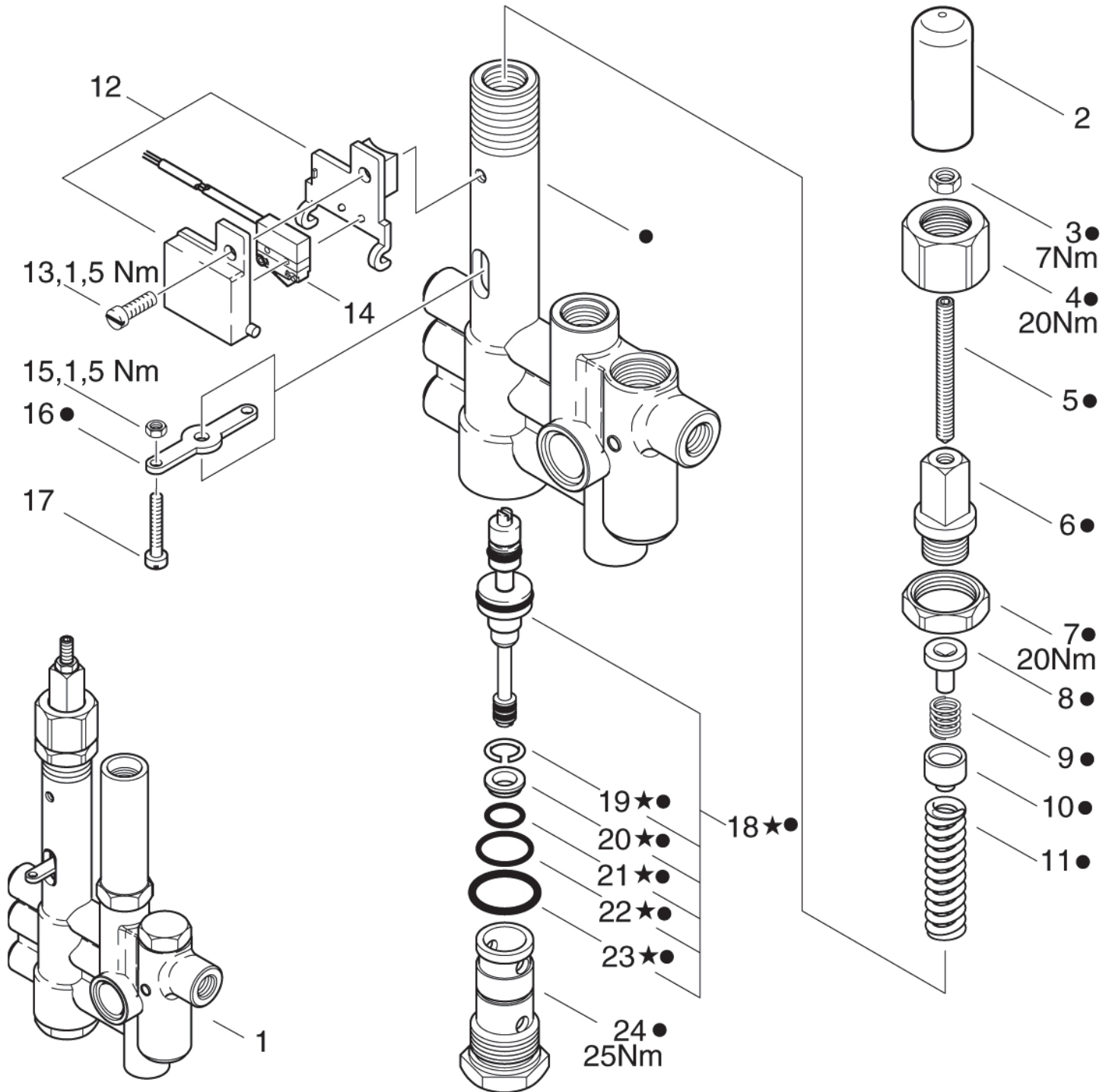
Motorpumpeneinheit 8 (e)

SOLAR BOOSTER D From 2009

03-10-2012

ET-Liste-Nr.
SOLARD18

38



Motorpumpeneinheit 8 (e)

SOLAR BOOSTER D From 2009

03-10-2012

ET-Liste-Nr.
SOLARD18

39

Pos	Artikelnr.	Me	Beschreibung	
1	301001797	1	Regelsicherheitsblock 250bar "NEPTUNE 8"	Includes parts marked with bullet
2	62397	1	Drehknopf (enthält 62701 u. 62699)	
3	3136	1	CW Sechskantmutter M6 ISO 4032 zn	
4	62710	1	Überwurfmutter M24x1,5x2 1	
5	62711	1	Gewindestift M6x60	
6	62712	1	Hohlschraube M16x1x9	
7	62696	1	Sechskantmutter M24x1,5x 6	
8	62695	1	Federauflage	
9	62713	1	Druckfeder	
10	62694	1	Federauflage	
11	40972	1	Druckfeder 3,5x10,5x54	
12	62401	1	Halter (Ers. für 6182937)	
13	3349	1	Zylinderschraube M5x16	
14	301000731	1	Endschalter 250V 0,1A	
15	2759	1	CW Sechskantmutter M4 ISO 4032 -8 zn	
16	62717	1	Schaltfahne	
17	5076	1	Zylinderschraube M4x25	
18	64314	1	Reparatursatz	
19	909100001	1	Sprengring Ø14	
20	62708	1	Ventilsitz Ø8,5/Ø11,4/Ø1 3,9x4	
21	49461	1	O-Ring Ø11x1,5	
22	9523	1	O-Ring Ø17x1,5	
23	32091	1	O-Ring Ø21x2	
24	64301	1	Hohlschraube M24x1,5	
99	301002071	1	Reparatur-Set RS-Block Neptune 8	Includes parts marked with star *

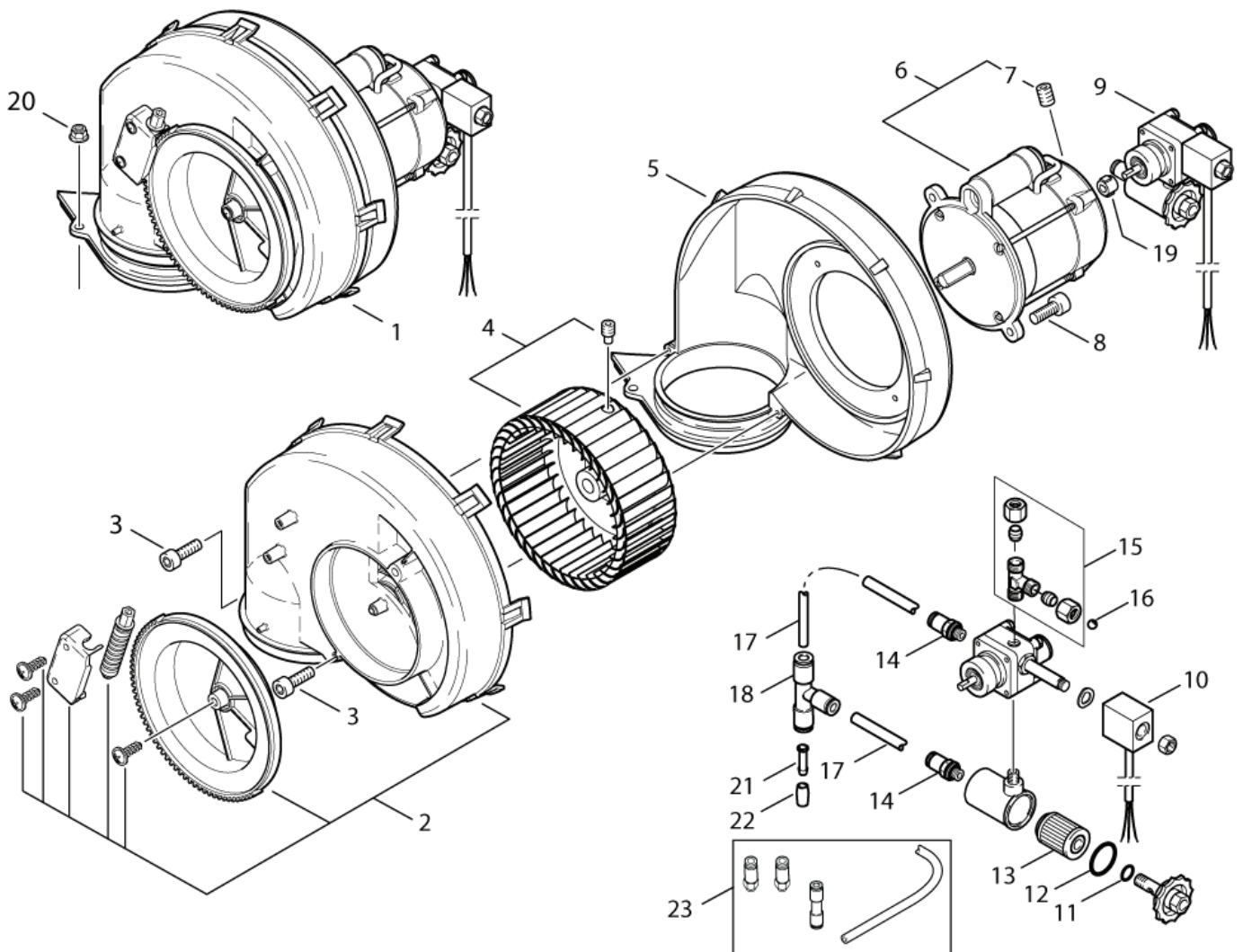
Gebläse

SOLAR BOOSTER D From 2009

03-10-2012

ET-Liste-Nr.
SOLARBD14T

40



Gebläse

SOLAR BOOSTER D From 2009

03-10-2012

ET-Liste-Nr.
SOLARBU141

41

Pos	Artikelnr.	Me	Beschreibung	
1	301000908	1	Gebälsegehäuse Vorm.	
2	301000852	1	Abdeckung Gebläse Vorm .	
3	32535	2	Zylinderschraube M5x16	
4	301000889	1	Gebälserad Ø160x60	
5	301000495	1	Gehäuse	
6	301000882	1	Brennermotor 180W/230V/5 0Hz	
7	30180	3	Gewindestift M5x10 DIN 91 4	
8	4697	2	Zylinderschraube M6x16	
9	101117988	1	Ölpumpe SP55B 431 Kit	*EU*BE*NO*
9	101117989	1	Ölpumpe SP55B 4316 Kit	*GB*US*JP*KR*
10	101117987	1	Magnetspule 24V Kit	
11	9868	1	O-Ring Ø10x2,5	
12	40907	1	O-Ring Ø31,47x1,78	
13	1756	1	Filtereinsatz	
14	29599	2	Verschraubung Ø6 G1/8"R1 2"	
15	909100142	1	Verschraubung L-Einschr.	
16	1804640	1	Kugel ø6 VA	
17	17710	2	Rohr Ø 6x1 Meterware Kraftstoffleitung Kunstst	* SEE NOTE
18	28429	1	Steckverbindung T	
19	1226	1	Kupplung	
20	12496	1	Sechskantmutter M6	
21	17519	1	SHL-TueLLE DN 6 D6X30 V A	
22	3811264	1	PROTECTIVE CAP	
23	101118040	1	Reparaturset für Oelpumpe	Can replace pos. 15

* NOTE: PLEASE INDICATE LENGTHS IN METRES WHEN ORDERING

Ersatzteile auf www.gluesing.net

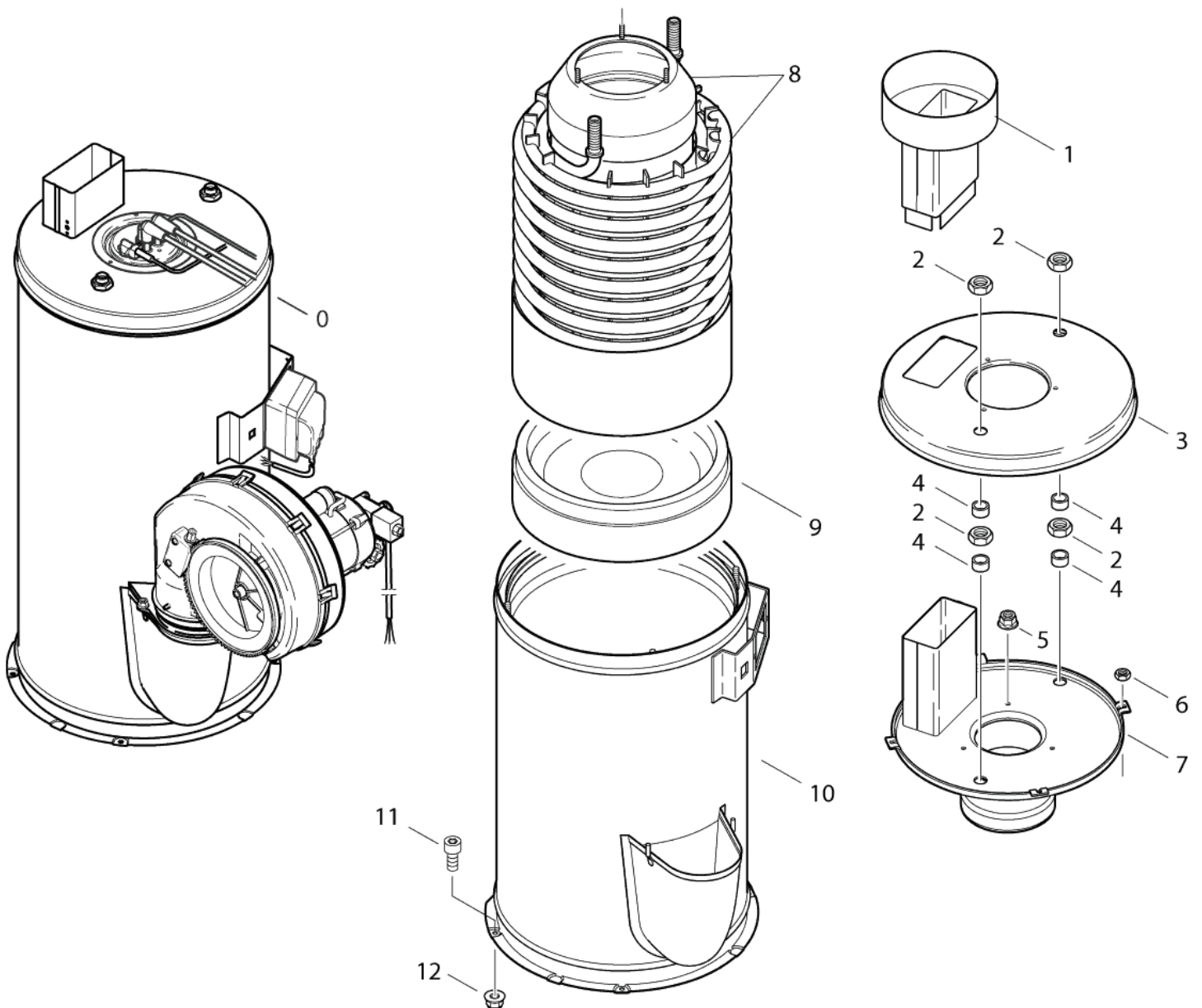
Wärmetauscher

SOLAR BOOSTER D From 2009

03-10-2012

ET-Liste-Nr.
SOLARBD08T

42



Wärmetauscher

SOLAR BOOSTER D From 2009

03-10-2012

ET-Liste-Nr.
SOLARBU081

43

Pos	Artikelnr.	Me	Beschreibung	
0	107318177	1	BOILER COMPLETE NEPTUNE 7 KIT	7-58D, 8-103D
1	301001089	1	Abgasrohr D148x197 geschw VA1.4301	Accessory
2	7012	4	Mutter 6kt M18x1,5	
3	301000534	1	Brennerdeckel Außen	
4	301000582	4	Buchse Ø22x1,5x24	
5	12496	3	Sechskantmutter M6	
6	12263	4	Sechskantmutter M6	
7	301001840	1	BOILER COVER INNER SOLAR	5
7	301001843	1	Brennerdeckel innen vorm. SOLAR BOOSTER7	7+8
8	301001098	1	Heizschlange-Set "Neptun e 5"	5
8	301001099	1	Heizschlange-Set "Neptun e 7+8"	7+8
8	301001341	1	Heizschlange-Set VA "Neptune 5"	5
8	301001342	1	Heizschlange-Set VA "Neptune 7+8"	7+8
9	301000916	1	Isolierung Ø320,5x89	
10	301000968	1	Brennermantel Kpl. "Neptune 5"	5
10	301000969	1	Brennermantel Kpl. "Neptune 7+8"	7+8
11	3913	4	Zylinderschraube M6x12	
12	12496	4	Sechskantmutter M6	

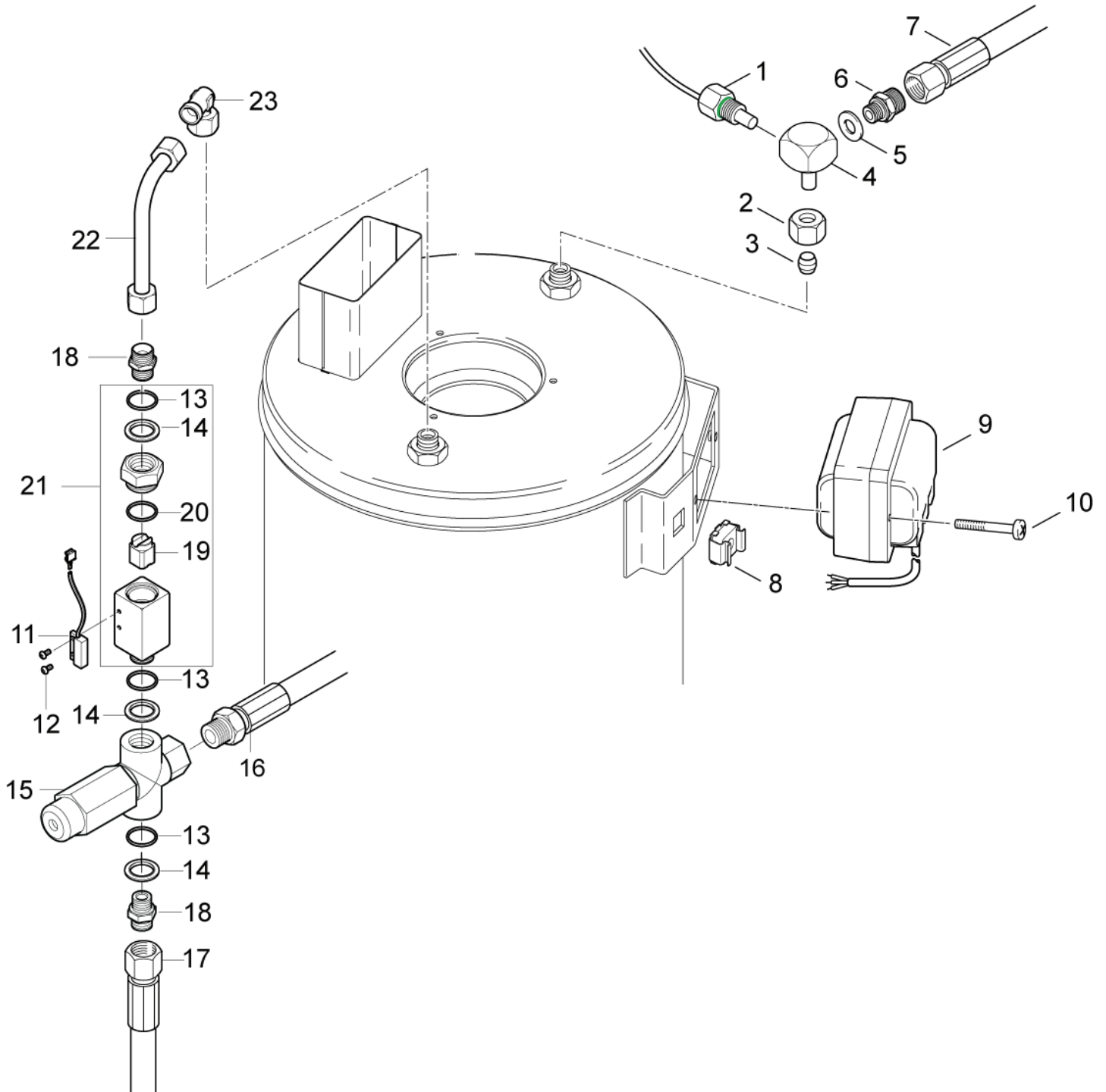
Verteiler und Flusschalter 5

SOLAR BOOSTER D From 2009

03-10-2012

ET-Liste-Nr.
SOLARBD10T

44



Ersatzteile auf www.gluesing.net

Verteiler und Flusschalter 5

SOLAR BOOSTER D From 2009

03-10-2012

ET-Liste-Nr.
SOLARBU101

45

Pos	Artikelnr.	Me	Beschreibung
1	6420251	1	Fuehler f. Temp.reg.+Ther moscha
2	1081	1	CW Überwurfmutter DIN 387 0-A L 12
3	1080	1	CW Schneidring L12 B DIN 38
4	6200275	1	WINKEL FÜR SPIRAL
5	1801075	1	Dichtring Ø23,8xØ17,2x2
6	3938	1	Verschraubung L12 G1/4
7	101406031	1	HD-Schlauch d 8x370
8	909100152	1	Käfigmutter M8
9	301000879	1	Zündtrafo 220-230V/50Hz
10	1809821	2	Schraube M5x50
11	101117719	1	Reedkontaktschalter
12	101117717	2	Torx M3X6 DIN 7985
13	16998	3	O-Ring Ø14x1,5
14	1801075	3	Dichtring Ø23,8xØ17,2x2
15	101117722	1	Sicherheitsventil 250 +5/ -5 bar
16	107318129	1	HP HOSE
17	301001092	1	HD-Schlauch ø8x1175
18	1601079	2	Verbindungsstück
19	101117716	1	Magnetkolben
20	G120381	1	O-Ring 18.00X2.00 N70
21	101117675	1	Strömungsschalter
22	107318094	1	STEEL PIPE
23	101117677	1	Winkelverschraubung

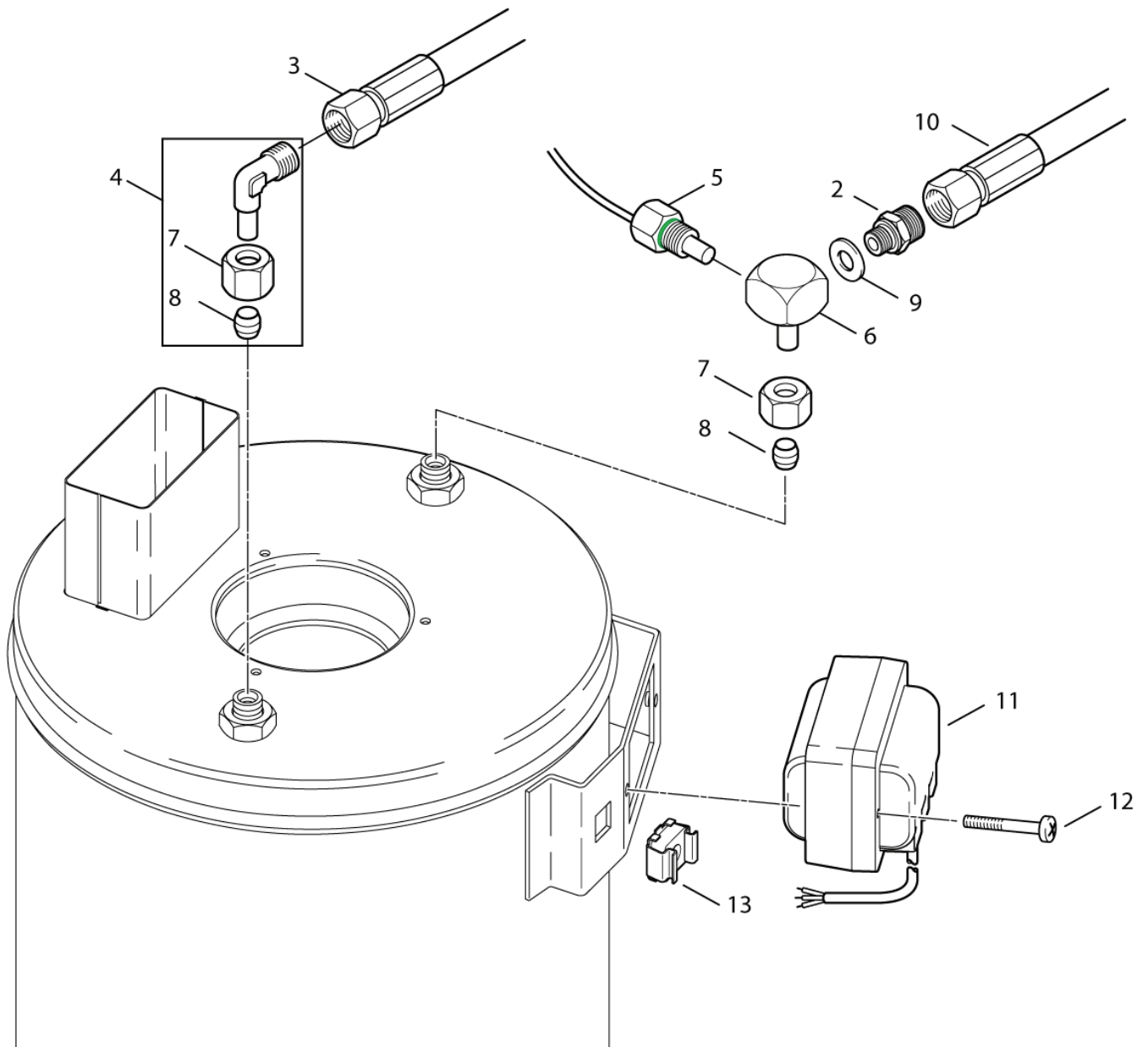
Verteiler 7&8

SOLAR BOOSTER D From 2009

03-10-2012

ET-Liste-Nr.
SOLARBD11T

46



Verteiler 7&8

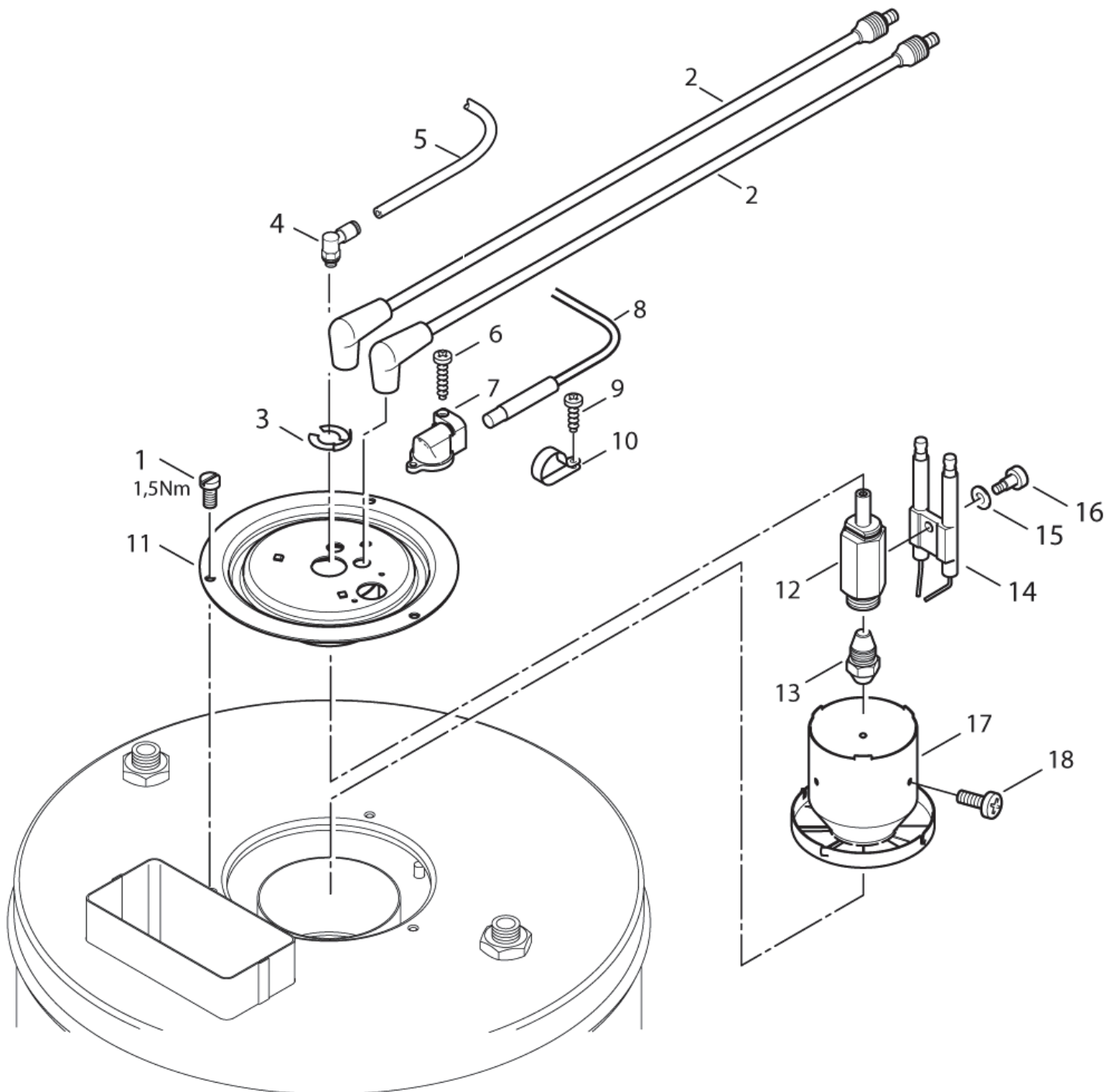
SOLAR BOOSTER D From 2009

03-10-2012

ET-Liste-Nr.
SOLARBU111

47

Pos	Artikelnr.	Me	Beschreibung
2	3938	1	Verschraubung L12 G1/4
3	107318088	1	Hochdruckschlauch DN 8
3	301001755	1	HD-Schlauch Ø10X830 8-103
4	101118094	1	Kupplungsset 90D M18x1,5
5	6420251	1	Fuehler f. Temp.reg.+Ther moscha
6	6200275	1	WINKEL FÜR SPIRAL
7	1081	1	CW Überwurfmutter DIN 387 0-A L 12
8	1080	1	CW Schneidring L12 B DIN 38
9	1801075	1	Dichtring Ø23,8xØ17,2x2
10	107318090	1	HIGH PRESSURE HOSE 3/8
11	301000879	1	Zündtrafo 220-230V/50Hz
12	1809821	2	Schraube M5x50
13	909100152	1	Käfigmutter M8



Ai distributor Dec. 2010

SOLAR BOOSTER D From 2009

03-10-2012

ET-Liste-Nr.
SOLARD38

49

Pos	Artikelnr.	Me	Beschreibung	
1	4820	3	Zylinderschraube M5x10	
2	301000858	1	Zündkabel Ø7x500	7-25
2	301000859	1	Zündkabel Ø7x650	7 not 7-25
3	101117876	1	CIRCLIPS	
4	101117913	1	Rohrbogen 4/M5	
5	909100141	1	Rohr Ø4x1 (Mewa)	
6	5606	1	Blehschraube 2,9x19	
7	301000934	1	Halter 37,45x23x17,7	
8	301000729	1	Fühler	
9	4036	2	Blehschraube 2,9x9,5	
10	301001069	1	Halierungsschelle Ø4,8	
11	301000606	1	Deckel Ø150x38	
12	101117915	1	Öldüsenhalterung	
13	101118013	1	Öldüse 2.25 GAL/H 60 DEG H KIT	7 not 7-25
13	301001068	1	Öldüse 1,35gal/h 60° H	7-25 and 5
14	301150009	1	Zündeektroden (Ers. f. 301000853)	
15	909100144	1	Federscheibe B5	
16	909100143	1	Flachkopfschraube M4x 4,5	
17	301001833	1	Stauscheibe Ø90x59,2	7 not 7-25
17	301001834	1	Stauscheibe Ø94x59,2	7-25 and 5
18	51848	3	CW Linsenschraube M3x 4 D	

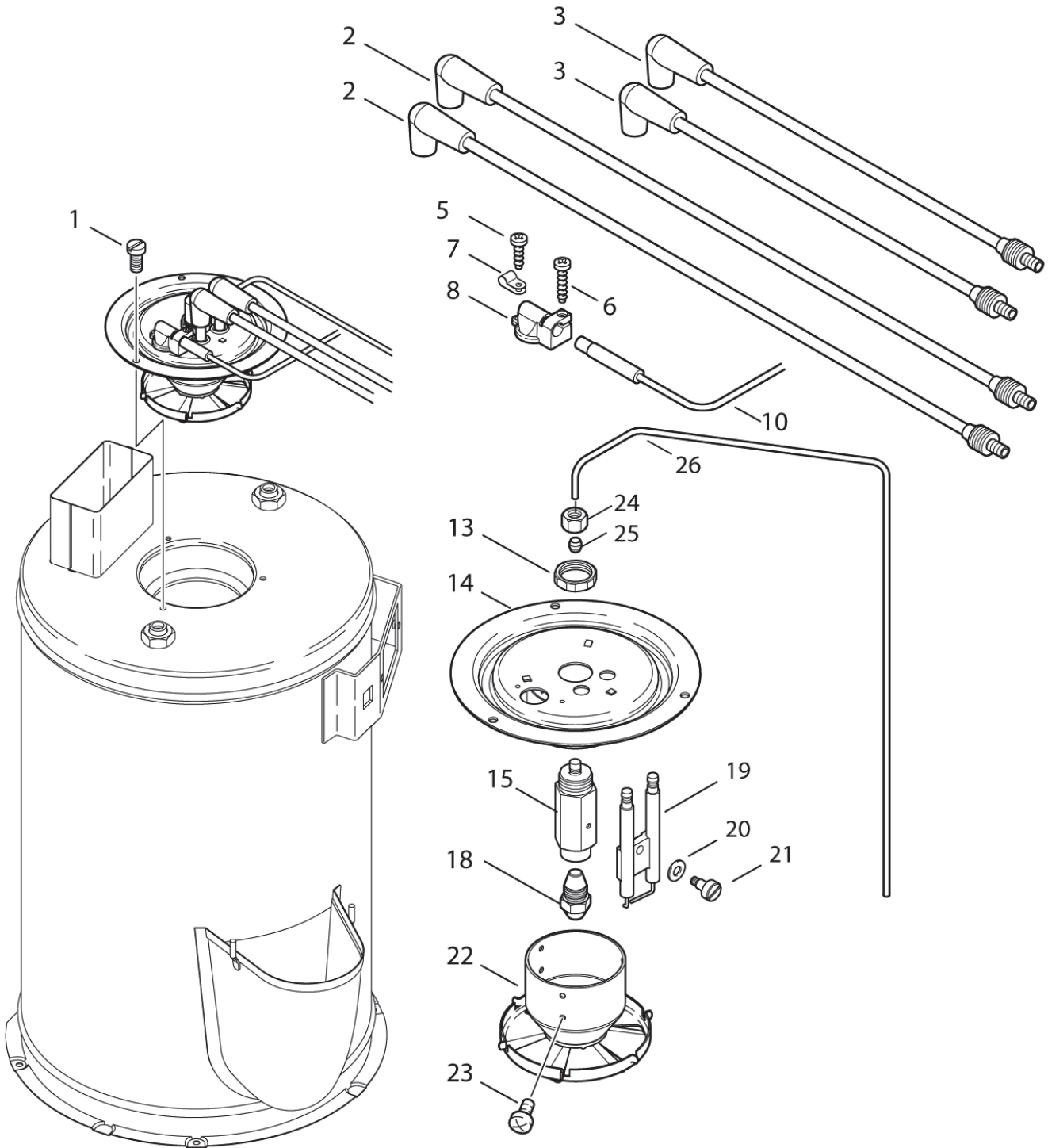
Luftverteiler

SOLAR BOOSTER D From 2009

03-10-2012

ET-Liste-Nr.
SOLARBD12T

50



Luftverteiler

SOLAR BOOSTER D From 2009

03-10-2012

ET-Liste-Nr.
SOLARBU121

51

Pos	Artikelnr.	Me	Beschreibung	
1	4820	3	Zylinderschraube M5x10	
2	301000858	2	Zündkabel Ø7x500	N5
3	301000859	2	Zündkabel Ø7x650	N7+N8
5	4036	1	Blechschraube 2,9x9,5	
6	5606	1	Blechschraube 2,9x19	
7	301001069	1	Halierungsschelle Ø4,8	
8	301000934	1	Halter 37,45x23x17,7	
10	301000729	1	Fühler	
13	909100139	1	Mutter 6kt M20x1	
14	301000606	1	Deckel Ø150x38	
15	301001548	1	Öldüsenaufnahme SW22x65, 5	
18	101118013	1	Öldüse 2.25 GAL/H 60 DEG H KIT	7+8
18	301000886	1	Öldüse 1,75gal/h 60°H	5
19	301150009	1	Zündelectroden (Ers. f. 301000853)	
20	909100144	1	Federscheibe B5	
21	909100143	1	Flachkopfschraube M4X 4,5	
22	301001833	1	Stauscheibe Ø90x59,2	FOR BOILER 7
22	301001834	1	Stauscheibe Ø94x59,2	FOR BOILER 5
23	51848	3	CW Linsenschraube M3x 4 D	
24	1603430	1	Überwurfmutter L 4	
25	1603448	1	Schneidring L 4	
26	301002072	1	Rohr gebogen ø4x582 SF -Cu	

Zubehör/ Sonstiges

SOLAR BOOSTER D From 2009

03-10-2012

ET-Liste-Nr.
SOLARBD18T

52

Keine Zeichnung zur ET-Liste

Zubehör/ Sonstiges

SOLAR BOOSTER D From 2009

03-10-2012

ET-Liste-Nr.
SOLARBU181

53

Pos	Artikelnr.	Me	Beschreibung	
-	101119743	1	HD-Düse 0550 TORNADO neongrün 1/8"	5-45D
-	101119744	1	HD-Düse 0600 TORNADO blaumetallic 1/8"	5-52D
-	101119747	1	HD-Düse 0680 TORNADO grau 1/8"	7-58D (3x400V)
-	101119748	1	HD-Düse 0700 TORNADO orangerot 1/8"	7-58D (3x230V)
-	101119756	1	HD-Düse 1100 TORNADO orange 1/8"	8-103D
-	106402248	1	Schauminjektor f. Poseido n 8 (kpl.)	OPTION SOLAR 8
-	107370955	1	Baugruppe Frostsicherung	
0	107370954	1	Baugruppe Frostsicherung "SOLAR BOOSTER"	

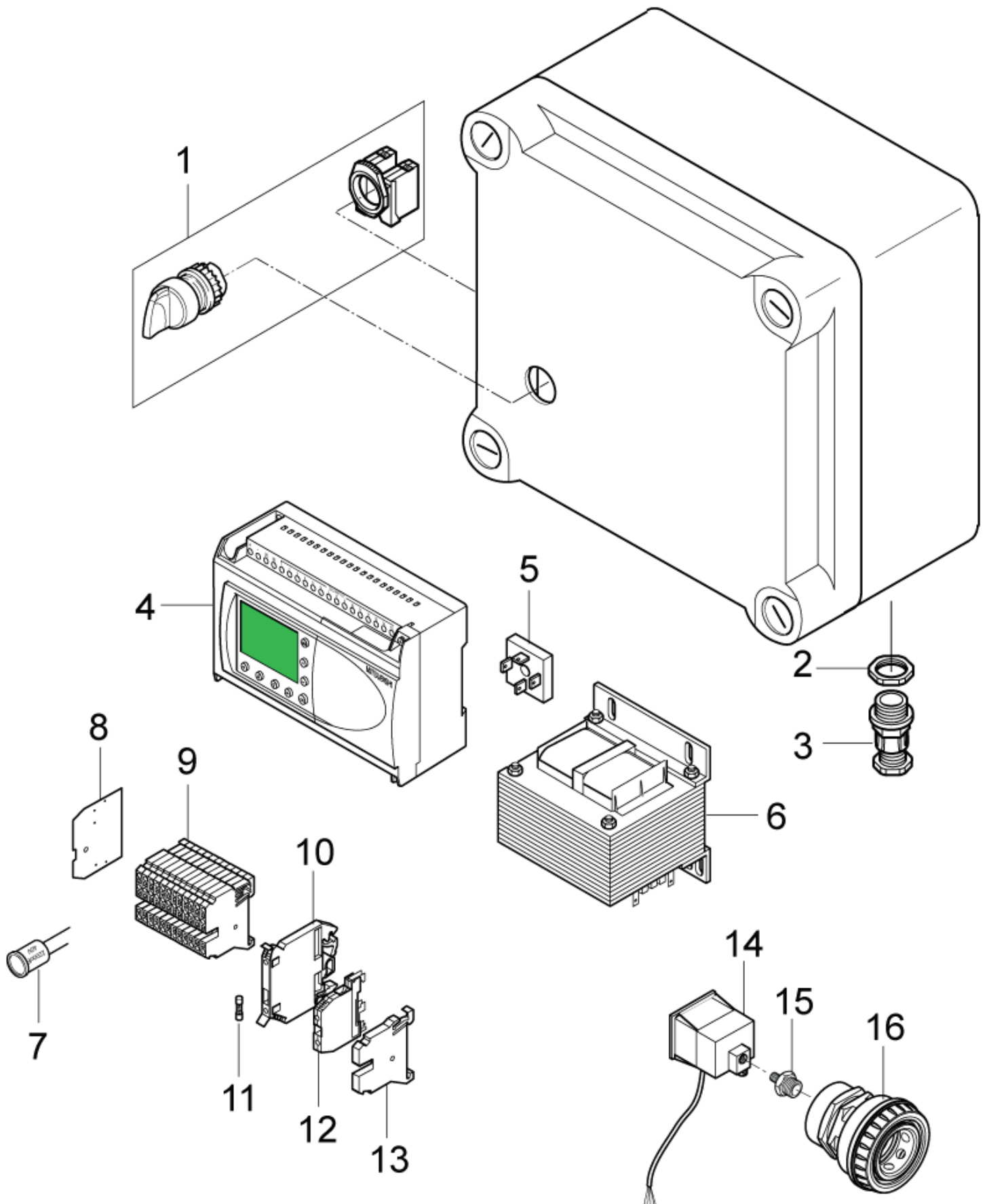
Maschinenverbindung MMO

SOLAR BOOSTER D From 2009

03-10-2012

ET-Liste-Nr.
SOLARBD16T

54



Ersatzteile auf www.gluesing.net

Maschinenverbindung MMO

SOLAR BOOSTER D From 2009

03-10-2012

ET-Liste-Nr.
SOLARBU161

55

Pos	Artikelnr.	Me	Beschreibung
0		1	Maschinenv erbindungs- option Solar Booster
1	107318115	1	SWITCH WITH CONTACT
2	103821789	5	NUT M12X1.5 PA
3	103821788	5	CABLE BUSHING
4	106426058	1	PLC M/ALTO-PROGRAM OPTION BOX
5	22207	1	Si-Brueckengleichrichter
6	103821844	1	Steuerungstransformator 230 V
7	29467	1	Kondensator 2200/40V
8	103821921	1	Endplatte
9	103821920	12	Reihenklemme
10	4812281	1	FUSE HOLDER
11	15846	1	CW Sicherung 5x20 2,5 AT
12	107318117	2	EARTH TERMINAL
13	103821922	1	Abschlussplatte
14	107306160	1	Pressostat 3~
15	107318118	1	FITTING
16	106402075	1	Schnellkupplung kpl. "KEW - ERGO3000"

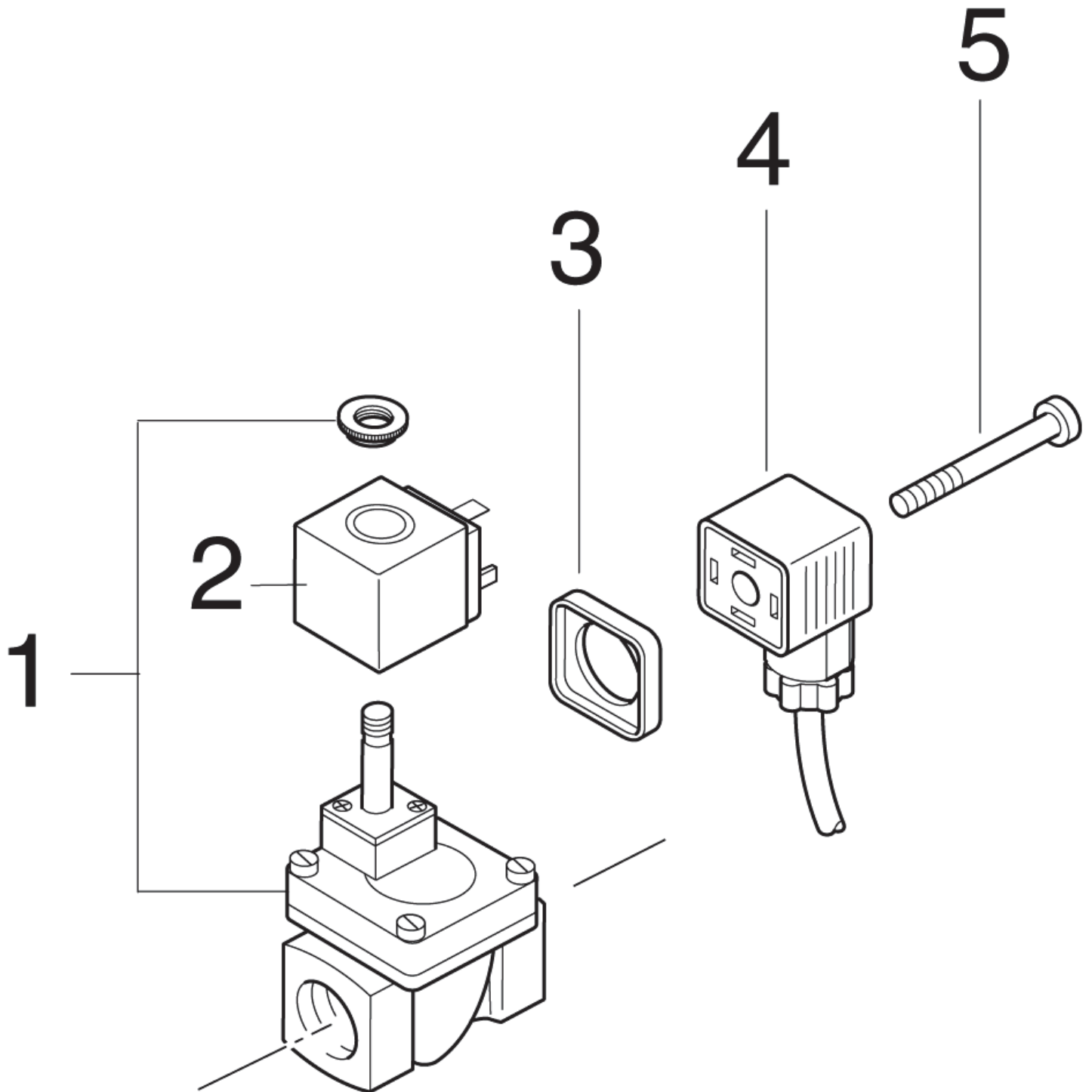
OPTION Water inlet security

SOLAR BOOSTER D From 2009

03-10-2012

ET-Liste-Nr.
UNODUOB24

56



OPTION Water inlet security

SOLAR BOOSTER D From 2009

03-10-2012

ET-Liste-Nr.
UNODUOB24

57

Pos	Artikelnr.	Me	Beschreibung
-	107340910	1	Anbaugruppe Wasserzulauf - sicherung BOOSTER
1	103821881	1	Magnetventil G1/2 65L/min 1bar
2	103821775	1	Spule 24VDC 3W
3	17767	1	CW Dichtung für Magnetventil
4	3808144	1	Amp, Steckdose f, Magnetventil
5	17768	1	CW Linsenschraube M3x25 H D

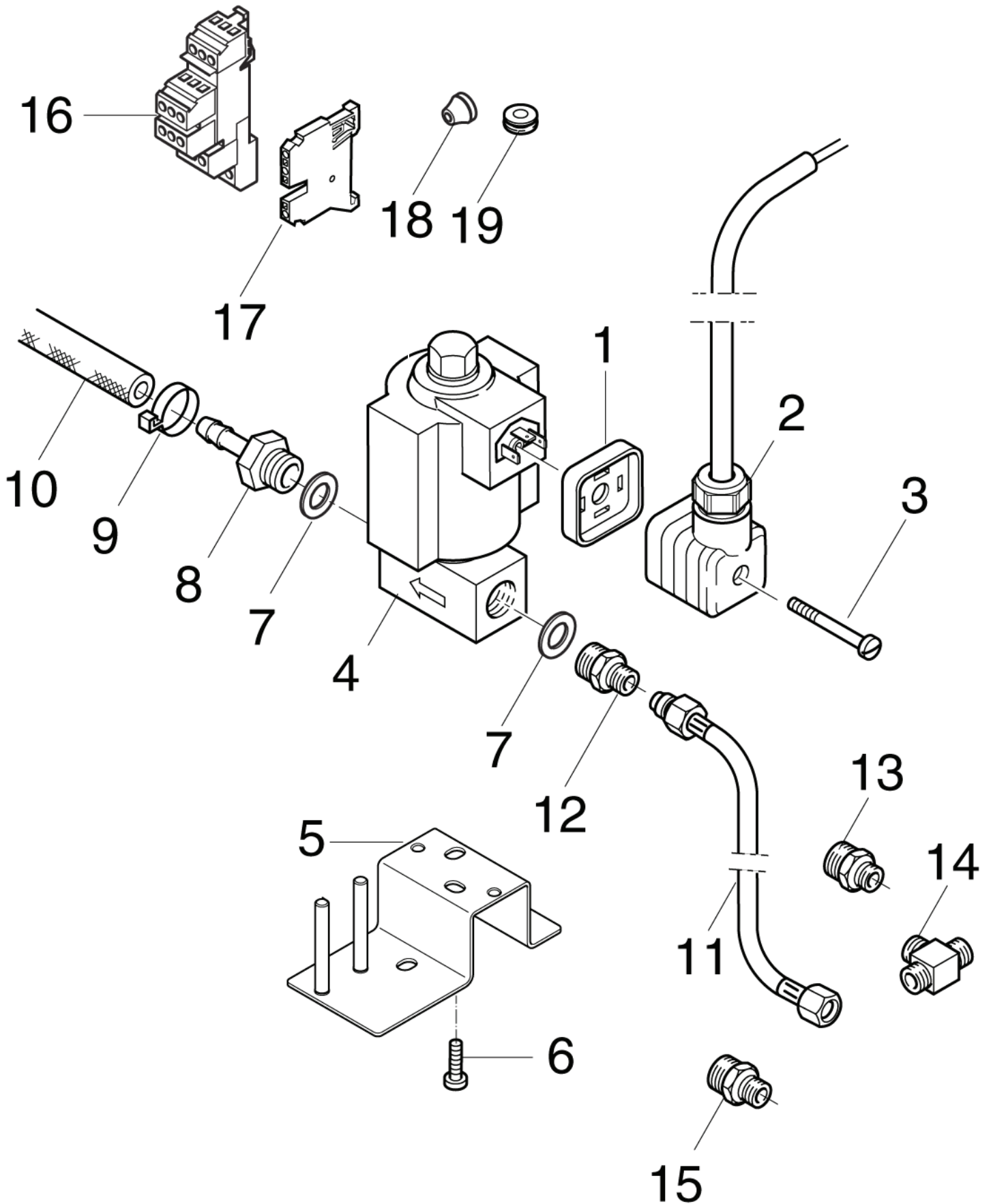
Druckreduzierung

SOLAR BOOSTER D From 2009

03-10-2012

ET-Liste-Nr.
SOLARB38

58



Druckreduzierung

SOLAR BOOSTER D From 2009

03-10-2012

ET-Liste-Nr.
SOLARB38

59

Pos	Artikelnr.	Me	Beschreibung	
-		1	Druckentlastung	
1	17767	1	CW Dichtung für Magnetventil	
2	11693	1	Magnetventilstecker Ltg 1500mm	
3	17768	1	CW Linsenschraube M3x25 H D	
4	53730	1	Magnetventil 180-G1/4-24V DC	
5	107302160	1	SUPPORT FOR SOLENOID VALVE	
6	1804673	2	SET SCREW M6X8	
7	1803493	2	Dichtring ø20,57x ø13,7 x2 1/4" St/NB	
8	1608512	1	Schlauchstutzen 1/4" B5	
9	1807593	2	Schelle 7-13 mm, Rostfrei	
10	4973	1	CW Schlauch ° 6x3,0 MeW	* SEE NOTE
11	107318131	1	Schlauch Hochdruck- reiniger DN2 1 M	
12	1600410	1	Verschraubung	
13	107312045	1	FITTING M8X6	For pump 5
14	107318132	1	T-CONNECTION	For pump 5
15	1821	1	Verschraubung XGE 6LR1/8	For pump 7 and 8
16	24401	1	CW Dreistockklemme LNTP4	
17	103821920	1	Reihenklemme	
18	3803764	1	Stopfbuchse TET 5-7C	
19	3001427	1	Kabeldurchführung	

* NOTE: PLEASE INDICATE LENGTHS IN METRES WHEN ORDERING

Ersatzteile auf www.gluesing.net

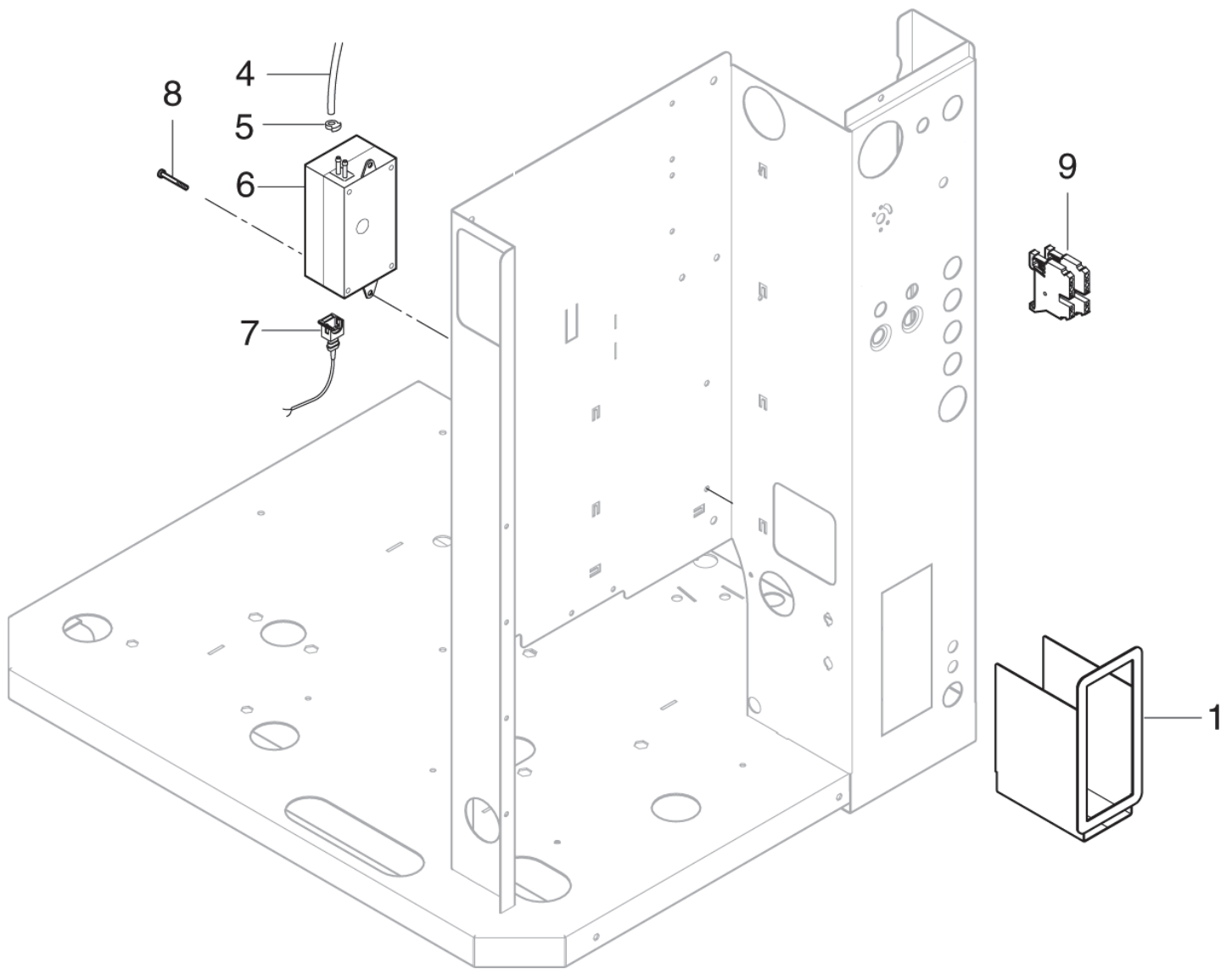
Anti-Kalk

SOLAR BOOSTER D From 2009

03-10-2012

ET-Liste-Nr.
SOLARB46

60



Anti-Kalk

SOLAR BOOSTER D From 2009

03-10-2012

ET-Liste-Nr.
SOLARB46

61

Pos	Artikelnr.	Me	Beschreibung
-		1	Kalkschutz-Einheit "SOLAR BOOSTER"
1	107318104	1	BRACKET FOR NO-SCALE
4	5226147	1	Schlauch Ø4 / Ø7,2 klar MEWA PVC * SEE NOTE
5	1814151	1	Schlauchselle ø7,8-8,7x 3,8 POM
6	3821492	1	KS-Pumpe ST 15 24V
7	4812338	1	Leitung 1200mm mit Stecke r
8	1800606	2	SCREW CROSS M4X10 FZB DIN7985
9	103821920	2	Reihenklemme

* NOTE: PLEASE INDICATE LENGTHS IN METRES WHEN ORDERING

Ersatzteile auf www.gluesing.net

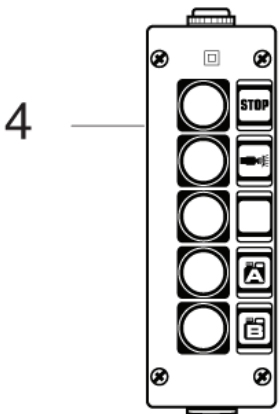
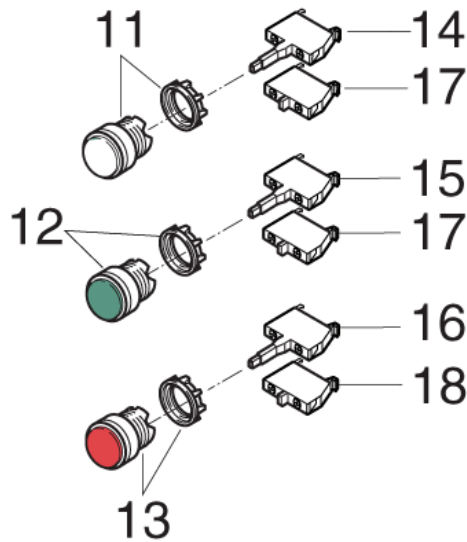
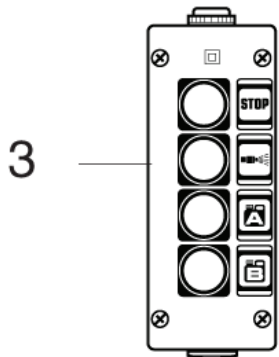
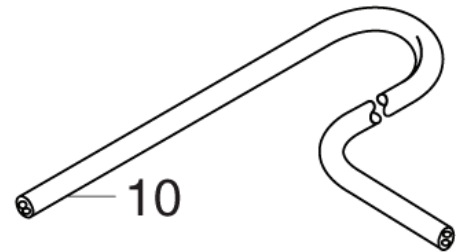
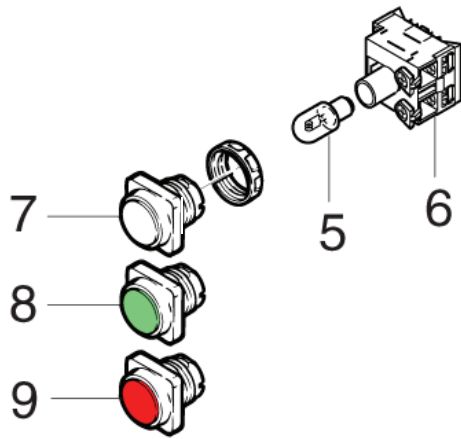
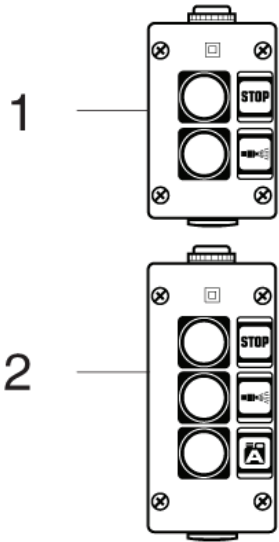
Fernsteuerung

SOLAR BOOSTER D From 2009

03-10-2012

ET-Liste-Nr.
SOLARB48

62



Fernsteuerung

SOLAR BOOSTER D From 2009

03-10-2012

ET-Liste-Nr.
SOLARB48

63

Pos	Artikelnr.	Me	Beschreibung	
1	107340911	1	Fernbedienung 2Funktionen BOOSTER	
2	107340912	1	Fernbedienung 3Funktionen BOOSTER	
3	107340913	1	Fernbedienung 4Funktionen BOOSTER	
4	107340914	1	Fernbedienung 5Funktionen BOOSTER	
5	41548	1	Gluehlampe 28V	UP TO 2004.05.11
6	11958	1	n. m. lieferbar nicht mehr lieferbar	UP TO 2004.05.11
10	17388	1	CW LTG STE.MEWA 7X0,75SYS L-JZ	2 buttons - * SEE NOTE
10	24429	1	Leitung PVC Mewa18x0,75	5 buttons - * SEE NOTE
10	41518	1	LTG PVC MEWA12X0,75	4 buttons - * SEE NOTE
10	5713	1	CW LTG STE.MEWA 9X0,75SYS L-JZ	3 buttons - * SEE NOTE
11	103822004	1	Leuchttastervorsatz weiss	FROM 2004.05.11
12	103821823	1	Leuchttaster Vorsatz grün	FROM 2004.05.11
13	103821824	1	Leuchttaster Vorsatz rot	FROM 2004.05.11
14	103821999	1	Leuchttasteransatz weis ZAL-VB4	FROM 2004.05.11
15	103822000	1	Leuchttasteransatz grün ZAL-VB3	FROM 2004.05.11
16	103822001	1	Leuchttasteransatz ZAL-VB1, rot	FROM 2004.05.11
17	103822003	1	Kontaktblock NC 1-2 für Leuchttaster	FROM 2004.05.11
18	103822002	1	Reihenklemme NO 3-4	FROM 2004.05.11
19	301001396	1	Klebeschild "Symbole für Fernbedienung" PC	

* NOTE: PLEASE INDICATE LENGTHS IN METRES WHEN ORDERING

[Ersatzteile auf www.gluesing.net](http://www.gluesing.net)

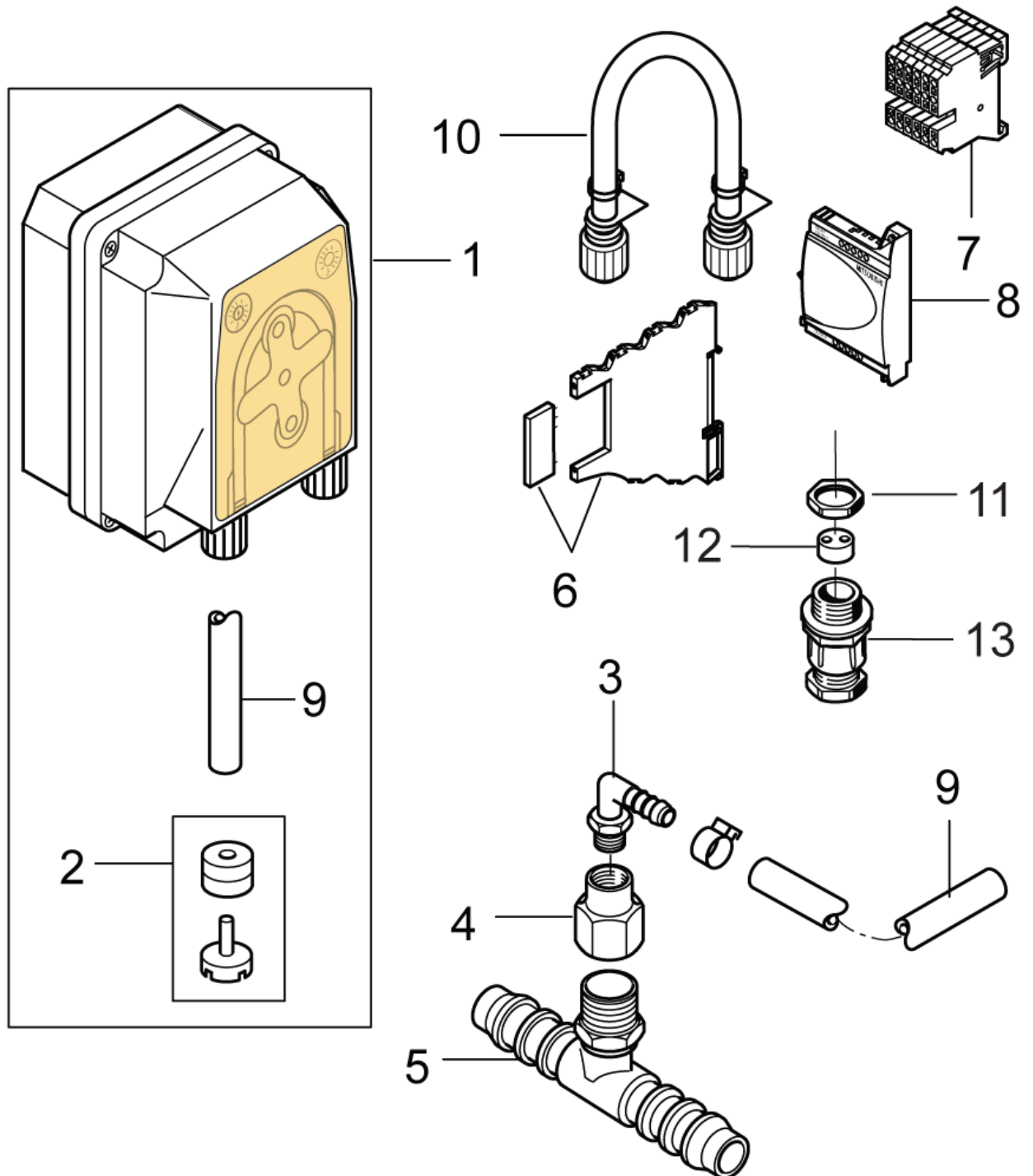
1 X Reinigungsmittel automatisch

SOLAR BOOSTER D From 2009

03-10-2012

ET-Liste-Nr.
SOLARB50

64



1 X Reinigungsmittel automatisch

SOLAR BOOSTER D From 2009

03-10-2012

ET-Liste-Nr.
SOLARB50

65

Pos	Artikelnr.	Me	Beschreibung
0		1	Baugruppe 1x Chemie autom "SOLAR BOOSTER"
1	103822206	1	Chemipumpe max. 13l
2	31000101	1	Filter und Sicherung f für Chemiepumpe
3	107318136	1	Schlauch Endrohr 4x1/4
4	107318134	1	Reduzierstück 1/2x1/4
5	107318137	1	T-Anschluss Ø14X1/2
5	107318155	1	T-HOSE CONNECTION D19X1/2XD19 BLUE PE Only on NP8 pumps
6	103821828	1	Relais 24V SNR
7	103821920	6	Reihenklemme
8	103821948	1	Spreizstück AL2-4EYR
9	107318062	1	Silikonschlauch 5 Meter (Ers.f.5226306 MEWA)
10	103822265	1	Schlauch für Chemiepumpe
11	103821778	1	NUT M20X1.5
12	103821946	1	Einsatz 3x6,5
13	103821785	1	Kabelverschraubung

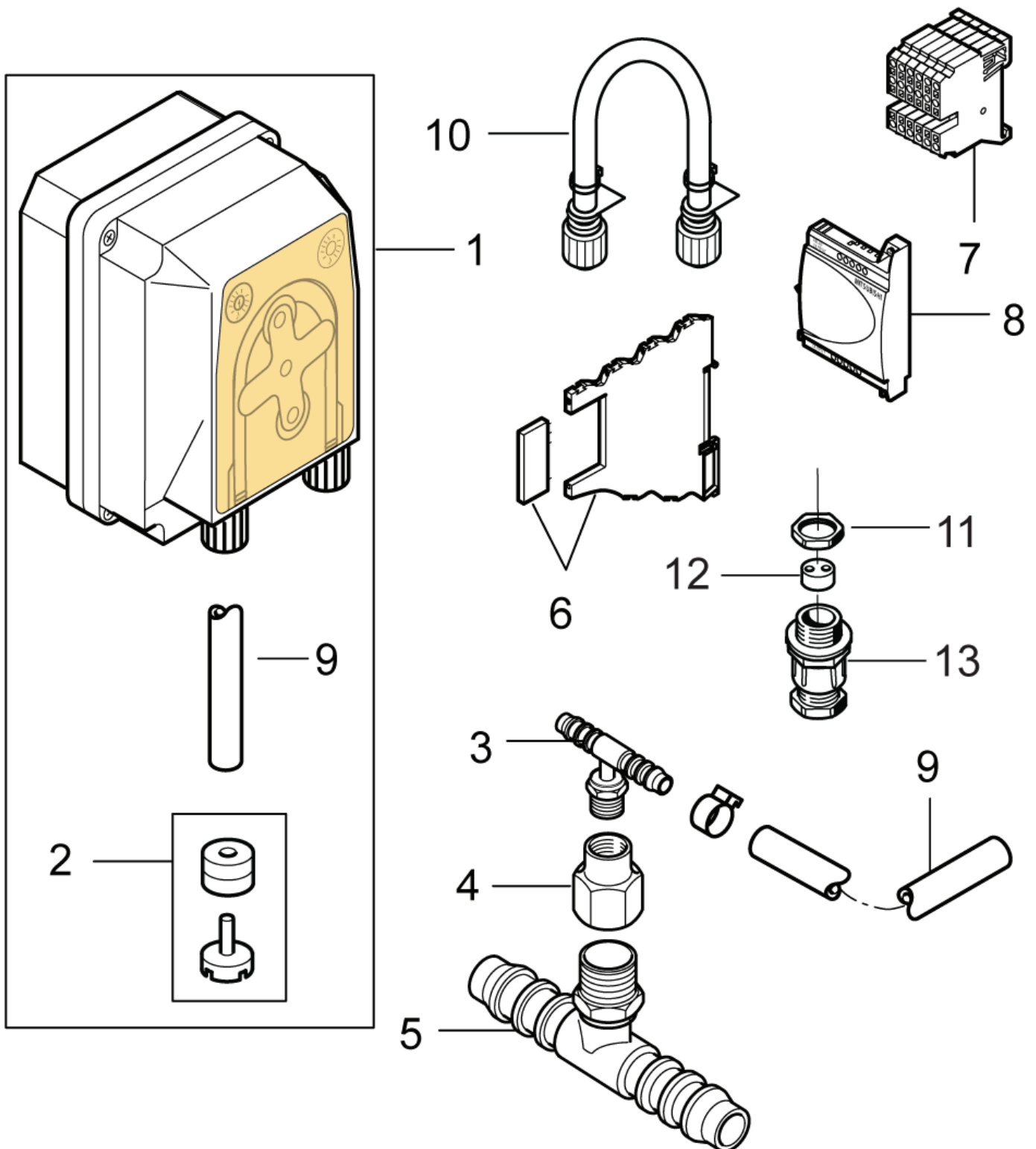
2 X Reinigungsmittel automatisch

SOLAR BOOSTER D From 2009

03-10-2012

ET-Liste-Nr.
SOLARB52

66



2 X Reinigungsmittel automatisch

SOLAR BOOSTER D From 2009

03-10-2012

ET-Liste-Nr.
SOLARB5Z

67

Pos	Artikelnr.	Me	Beschreibung
0		1	Baugruppe 2x Chemie autom "SOLAR BOOSTER"
1	103822206	1	Chemipumpe max. 13l
2	31000101	1	Filter und Sicherung für Chemiepumpe
3	107318138	1	T-Anschluss Ø4X1/4
4	107318134	1	Reduzierstück 1/2x1/4
5	107318137	1	T-Anschluss Ø14X1/2
5	107318155	1	T-HOSE CONNECTION D19X1/2XD19 BLUE PE Only on NP8 pumps
6	103821828	1	Relais 24V SNR
7	103821920	6	Reihenklemme
8	103821948	1	Spreizstück AL2-4EYR
9	107318062	1	Silikonschlauch 5 Meter (Ers.f. 5226306 MEWA)
10	103822265	1	Schlauch für Chemiepumpe
11	103821778	1	NUT M20X1.5
12	103821946	1	Einsatz 3x6,5
13	103821785	1	Kabelverschraubung

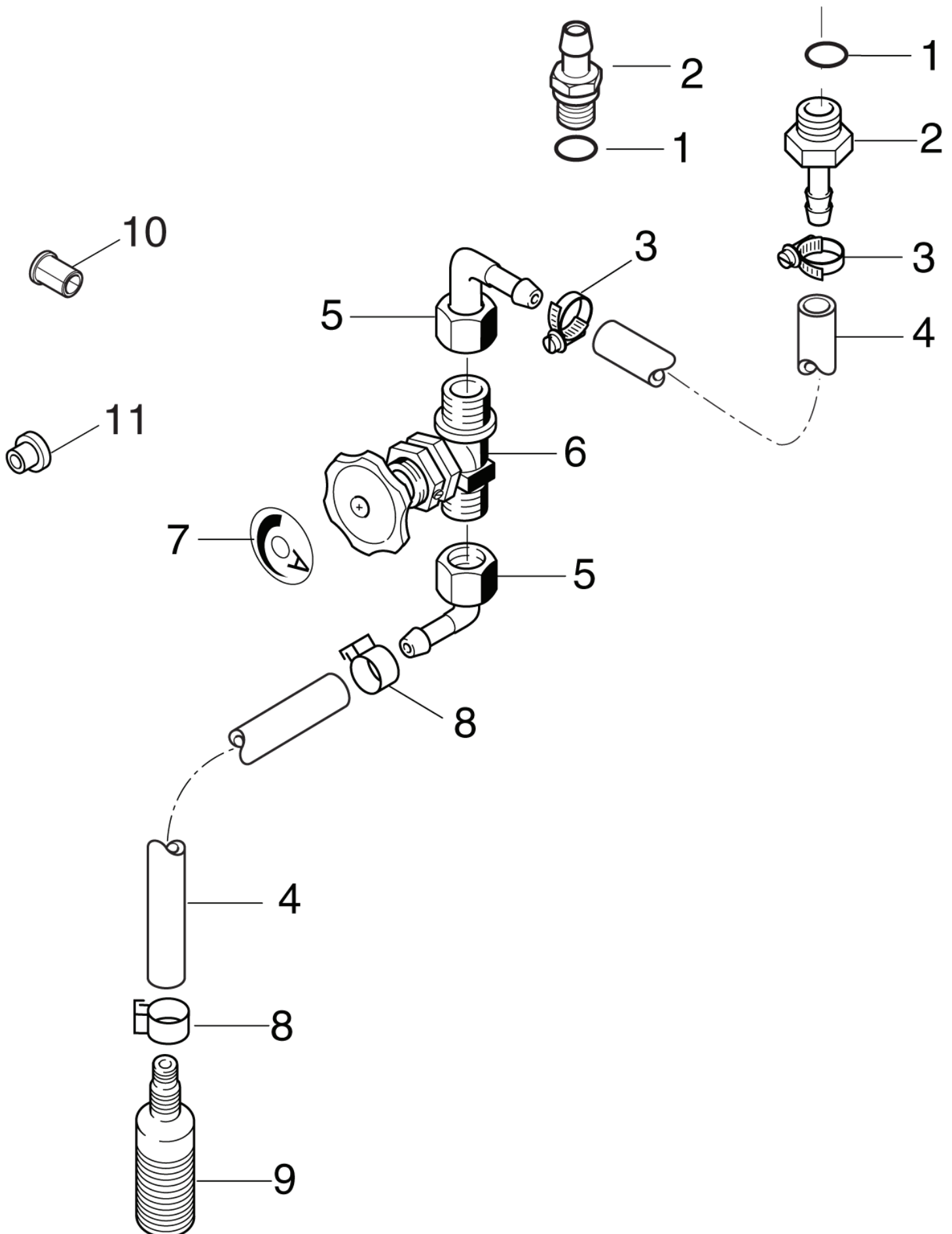
1 X Reinigungsmittel manuell -5 und 7-

SOLAR BOOSTER D From 2009

03-10-2012

ET-Liste-Nr.
SOLARB54

68



Ersatzteile auf www.gluesing.net

1 X Reinigungsmittel manuell -5 und 7-

SOLAR BOOSTER D From 2009

03-10-2012

ET-Liste-Nr.
SOLARB54

69

Pos	Artikelnr.	Me	Beschreibung	
-		1	Anbaugruppe 1xChemie manuell UNO-BOOSTER	
1	3001740	1	O-Ring Ø7,66x1,78	
2	1608512	1	Schlauchstutzen 1/4" B5	UNO ,DUO
2	1609300	1	Schlauchstutzen	C3
3	1807593	2	Schelle 7-13 mm, Rostfrei	
4	4973	1	CW Schlauch ° 6x3,0 MeW	
5	101609346	1	Schlauchtülle ø 6 Mut G1 /4 Winkel	
6	103403268	1	Dosierventil G1/4 - G1/4 mit Stellrad	
7	12117	1	Wap-Scheibe A	
8	1810084	2	Schlauschelle Ø10,8-12 ,3	
9	17508	1	Fussventil	
10	107302159	1	Reduzierdüse schwarz PA 6.6	UNO, DUO
11	301000187	1	Drossel 7,0x11,5x16	C3 - 5,5KW
11	301001103	1	Drossel 8,5x11,5x16	C3 - 6,5KW

EMPFOHLENE ERSATZTEILE

SOLAR BOOSTER D From 2009

03-10-2012

ET-Liste-Nr. SOLAD20

70

Keine Zeichnung zur ET-Liste

EMPFOHLENE ERSATZTEILE

SOLAR BOOSTER D From 2009

03-10-2012

ET-Liste-Nr. SOLAU20

71

Pos	Artikelnr.	Me	Beschreibung	
A	101117988	1	Ölpumpe SP55B 431 Kit	A
A	101117989	1	Ölpumpe SP55B 4316 Kit	A
A	101118013	1	Öldüse 2.25 GAL/H 60 DEG H KIT	A
A	101118097	1	Dichtungskit Hochdruck- Pumpe NA5	A
A	107144100	1	Ventilsatz NA 5 (VPE 6 Stück Ventile)	A
A	107144102	1	Öldichtungs-Satz - NA5	A
A	107144147	1	Reparaturatz 1 - NA5 Pumpe für DSS	A
A	107144149	1	Reparaturkit für Regel- sicherheitsventil	A
A	1119195	1	Reparaturatz Ein-Auslas s-Ventilsyst	A
A	1119570	1	Dichtsatz	A
A	1119571	1	Dichtsatz	A
A	1119820	1	Reparaturatz Öldichtung	A
A	1756	1	Filtereinsatz	A
A	301000886	1	Öldüse 1,75gal/h 60°H	A
A	301000905	1	Kolben Ø14,6x25,5	A
A	301001068	1	Öldüse 1,35gal/h 60° H	A
A	301001195	1	Reparaturatz RS-Block	A
A	301002039	1	ET-Set Ventile und O-Ringe für NP8-Pumpe	A
A	301002051	1	ET-Set Öldichtung für NP8-Pumpe	A
A	301002053	1	ET-Set Kolbendichtung ø22 NP8-Pumpe	A
A	301002055	1	ET-Set Stützring d 22 MP8-Pumpe	A
A	301002071	1	Reparatur-Set RS-Block Neptune 8	A
A	301150009	1	Zünder Elektroden (Ers. f. 301000853)	A
A	34225	1	Schmutzfilter	A
A	3812385	1	Sicherung 6,3A/250V/1T Ø5x20	A
A	5218433	1	Pumpenöl 150 1x1l	A
A	56519	1	O-Ring Ø6,5x3	A
A	6100941	1	Filter	A
A	63056	1	Reparaturatz RS-Block	A
A	64314	1	Reparaturatz	A
B	103403267	1	Schwimmerventil 3/4-13 0,3-10bar PP	B
B	107318091	1	Schwingungsdämpfer	B
B	107318092	1	Vibrationsdämpfer M10	B
B	63349	1	Schwimmerventil m.Schaumschwimmer v.orm.	B
C	101117675	1	Strömungsschalter	C
C	101117719	1	Reedkontaktschalter	C
C	101117987	1	Magnetspule 24V Kit	C
C	101119850	1	Dichtung Set Gleitring + Stützring	C
C	101406030	1	HD-Schlauch	C
C	101406031	1	HD-Schlauch d 8x370	C
C	103821846	1	Steuertrafo 400V	C
C	103821847	1	Steuertrafo 230V 24/19V	C
C	103821905	1	Sicherung	C

EMPFOHLENE ERSATZTEILE

SOLAR BOOSTER D From 2009

03-10-2012

ET-Liste-Nr. SOLAU20

72

Pos	Artikelnr.	Me	Beschreibung	
C	103821912	1	Minirelais 1P 230V	C
C	103822306	1	Schütz CJX2-D18-B7 24V	C
C	103822313	1	Schütz 24V 12-25 A	C
C	103822327	1	Thermorelais 12-18A	C
C	103822328	1	Thermorelais 17-25A	C
C	106268028	1	EXHAUST SAFETY THERMOSTAT KIT	C
C	106420051	1	Steuerelektronik "UNO DUO BOOSTER"	C
C	106420052	1	Leiterplatte	C
C	107120704	1	Lagerscheibe Pumpenseiti g	C
C	107120707	1	Taumscheibe 3	C
C	107120708	1	Taumscheibe No.4	C
C	107120714	1	Taumscheibe 10	C
C	107120716	1	Taumscheibe No.12	C
C	107140615	1	Lagerabdeckung, vorn	C
C	107144103	1	Kolbensatz	C
C	107144109	1	Wassereinlass Kit	C
C	107144112	1	Injektor	C
C	107144113	1	Lagerdeckel inkl. D-Lager	C
C	107144114	1	Taumscheibe	C
C	107144115	1	Lagerset f. Taumscheibe 10,9	C
C	107144128	1	Motor 6,7kW - 400/3/50	C
C	107144129	1	Motor 5,5kW- 230-400/3/50	C
C	107144140	1	Zylinderblock	C
C	107310070	1	Motor 6,5KW 400-415, 230V /3/50 Hz	C
C	107310071	1	Motor 5,5 Kw 400-415 230/ 3/50	C
C	107310072	1	Motor 5.5kW 400-415.230/3/50	C
C	107316000	1	Potentiometer 0155	C
C	107318088	1	Hochdruckschlauch DN 8	C
C	107318090	1	HIGH PRESSURE HOSE 3/8	C
C	107318129	1	HP HOSE	C
C	1119406	1	Reparatursatz Rueckschlag ventil	C
C	1802511	1	Sicherungsring 28x1,2	C
C	301000615	1	Deckel Ø70x15,5	C
C	301000729	1	Fühler	C
C	301000731	1	Endschalter 250V 0,1A	C
C	301000858	1	Zündkabel Ø7x500	C
C	301000859	1	Zündkabel Ø7x650	C
C	301000879	1	Zündtrafo 220-230V/50Hz	C
C	301000882	1	Brennermotor 180W/230V/5 0Hz	C
C	301001092	1	HD-Schlauch ø8x1175	C
C	301001732	1	Motor 11,0 KW 230/400/3	C
C	301001755	1	HD-Schlauch Ø10X830	C
C	301002050	1	Kolbensatz D22	C

Ersatzteile auf www.gluesing.net

EMPFOHLENE ERSATZTEILE

SOLAR BOOSTER D From 2009

03-10-2012

ET-Liste-Nr.
SOLAU20

73

Pos	Artikelnr.	Me	Beschreibung	
C	301002078	1	Rotor 11kW	C
C	301002458	1	Rohrmagnetschalter ø8x75 (Ers. f. 301000694)	C
C	301002754	1	Mikroschalter	C
C	31000149	1	Lager RF	C
C	31000151	1	Hinteres Lager EME	C
C	3200615	1	Axialrollenlager	C
C	3200623	1	N-Lager	C
C	3200656	1	Nadellager K40x45x17	C
C	3200664	1	Nadellager K40x45x13A	C
C	3600301	1	Manometer	C
C	6100602	1	Spannring	C
C	6101750	1	D-Lagerdeckel Kompl.	C
C	6301166	1	Keramischer Druckkolben	C
C	63058	1	Anschluss	C
C	6420251	1	Fuehler f. Temp.reg.+Ther moscha	C