

AUTO BOOSTER D

Model:
AUTOBOOSTER 5-20D



Stückliste Deutsch

02-10-2012

Nilfisk
ALTO
works for you

www.nilfisk-alto.com

Ersatzteile auf www.gluesing.net

Inhalt

AUTO BOOSTER D

Übersicht 1	3
Übersicht 2	5
Reinigungsmitteldosierpumpe	7
Elektronik	9
Door with coin acceptor	12
Motorpumpeneinheit (a)	14
Motorpumpeneinheit (b)	16
Motorpumpeneinheit (c)	19
Motorpumpeneinheit (d)	21
Motorpumpeneinheit (e)	23
Schaltkasten	25
Pumpe und Flussreduzierung	27
Wasserenthärtungsanlage	29
Wasserkasten	31
Gebläse	34
Wärmetauscher	36
Verteiler	38
Ai distributor Dec. 2010	40
Luftverteiler	42
Wash boom	44
Zubehör/ Sonstiges	46
Auto Booster Bürste, 5-20D, 5-20E	48
Münzzähler	50
Anti-Kalk	52
Chemie - Vorwäsche - Nein	54
Chemical prewash - NO (spray handle, lance and isu	56
EMPFOHLENE ERSATZTEILE	58

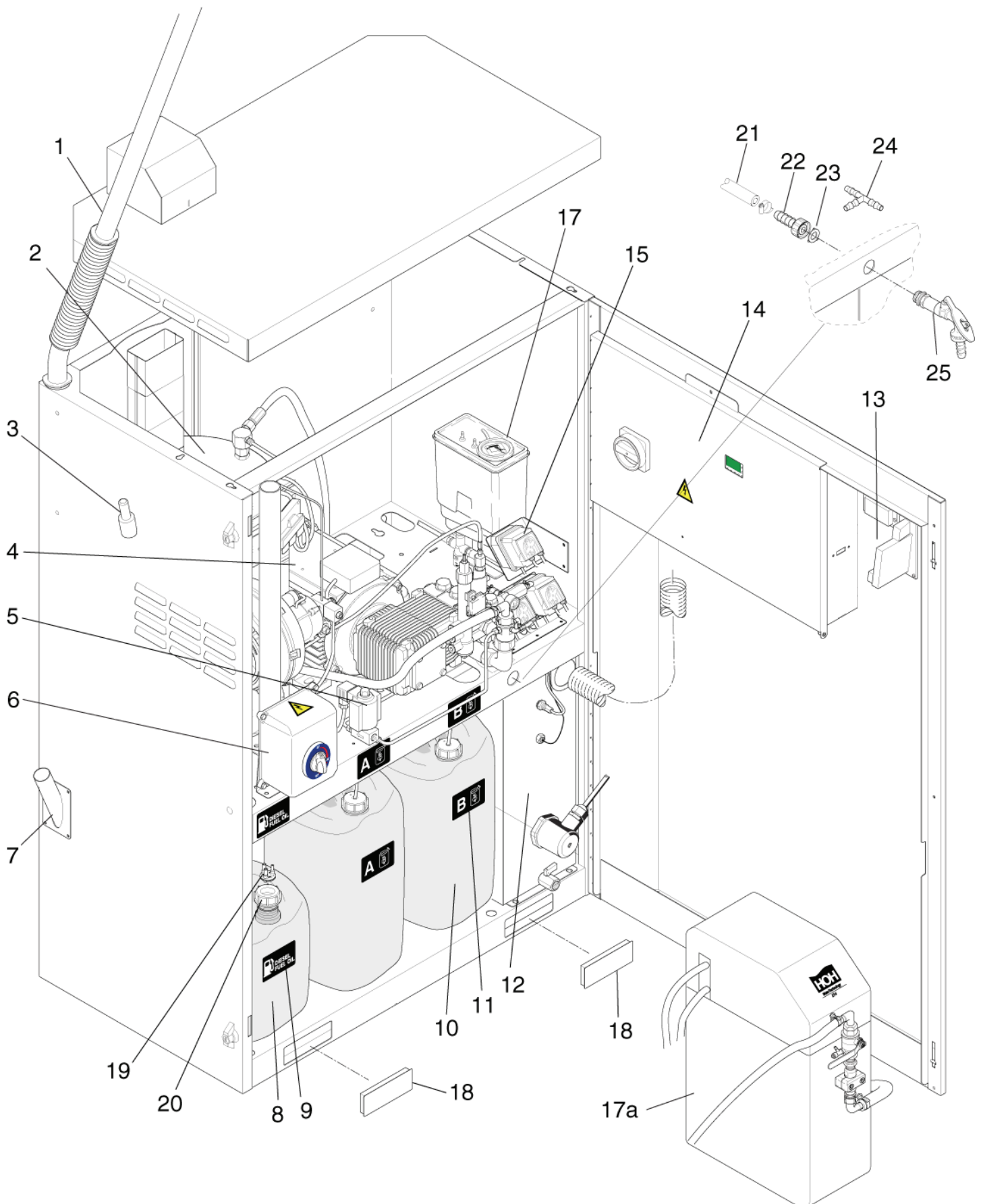
Übersicht 1

AUTO BOOSTER D

02-10-2012

ET-Liste-Nr.
AUTOD02

3



Ersatzteile auf www.gluesing.net

Übersicht 1

AUTO BOOSTER D

02-10-2012

ET-Liste-Nr.
AU10DUZ

4

Pos	Artikelnr.	Me	Beschreibung	
1		1	USE LINK	Wash boom
2		1	USE LINK	Boiler
3	107313069	1	Bürstenhalter gefräst	
4		1	USE LINK	Motor pump unit 5
5		1	USE LINK	Flow reduction
6		1	USE LINK	EI-box
7	107313067	1	Sprührohrhalter	
8	104601164	1	Behälter 30/33 l natur Kunststoff	
9	4209193	1	LABEL FOR OIL FILLING	
10	2005718	1	BEHALTER 25 L, BLAU	
11	107319150	2	Klebesch. Chemie "A"	
11	107319151	2	Klebesch. Chemie "B"	
11	107319152	3	Klebesch. Chemie "C"	
12		3	USE LINK	Water tank
13		1	USE LINK	Coin acceptor
14		1	USE LINK	Electric parts
15		1	USE LINK	Chemical pumps
17		1	USE LINK	No-scale
18	107318058	2	Verschlussdeckel kpl. für Gabelstapleröffnungen	
19	301001276	1	Stopfen Ø40x42	
20	107318059	1	Kapsel	
21	5206230	1	Schlauch Meterware ø16/Ø2 6 schw. 12bar	PLEASE INDICATE LENGTHS IN METRES WHEN ORDERING
22	6200575	1	Schlauchstutzen	
23	3000361	1	Dichtung 27X21X1.5	
24	101609403	1	T-Stück schwarz	
25	103403278	1	Steckventil 1/2 inch	
17a		1	USE LINK	Water softening equipment

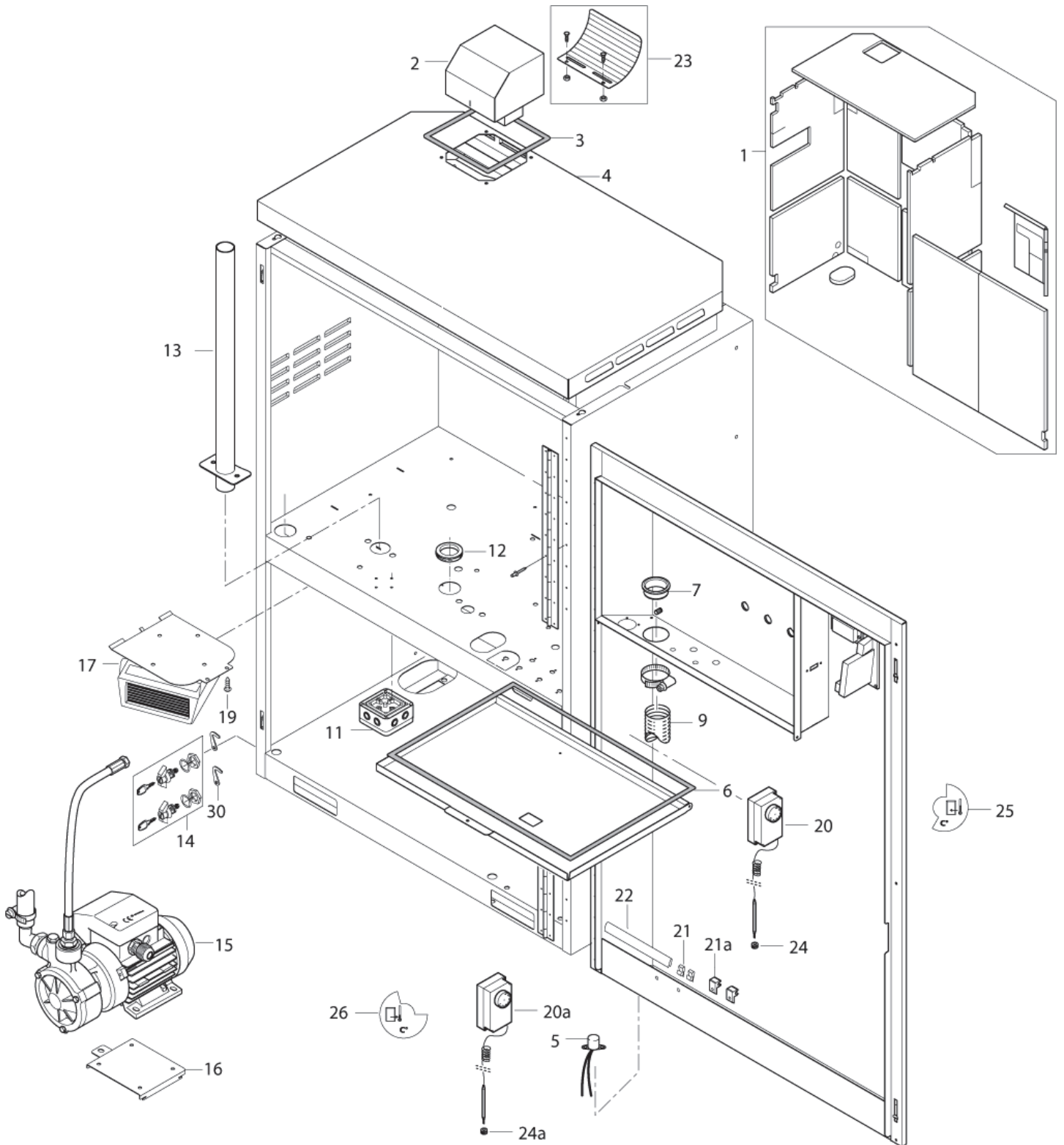
Übersicht 2

AUTO BOOSTER D

02-10-2012

ET-Liste-Nr.
AUTOD04

5



Ersatzteile auf www.gluesing.net

Übersicht 2

AUTO BOOSTER D

02-10-2012

ET-Liste-Nr.
AU10DU4

6

Pos	Artikelnr.	Me	Beschreibung	
1	107318029	1	Isolierung "TRUCK-/AUTO BOOSTER"	
2	107313246	1	Abzug geschweißt	
3	5218753	1	RUBBER PROFIL A	PLEASE INDICATE LENGTHS IN METRES WHEN ORDERING
4	107313231	1	Gehäusedeckel	
5	3807773	1	Thermostat	up to 26. april 2006
6	5218754	1	Profilgummi D 12X10 schwarz	PLEASE INDICATE LENGTHS IN METRES WHEN ORDERING
7	107313243	1	JUNCTION-PIECE	
9	5226305	1	FLEXIBLE HOSE 76/ 60 GREY	PLEASE INDICATE LENGTHS IN METRES WHEN ORDERING
11	103822013	1	Verteilerdose Kunststoff	
12	103004331	1	SLEEVE PVC 45/ 60	
13	107313052	1	Kranaufhängung "SOLAR BOOSTER D/G"	
14	101814750	1	Schloss mit Schlüssel 2x	
15		1	USE LINK	Pump
16	107313265	1	PUMP SUPPORT	
17	107316095	1	Heizgebläse	
19	4814109	4	SCREW 8X16 STAINLESS STEEL	
20	103822056	1	Thermostat -35- +35°C	
22	5218090	1	EDGE RAIL 9X6.5	PLEASE INDICATE LENGTHS IN METRES WHEN ORDERING
23	107318048	1	Abgasplatte für TRUCK BOOSTER	
24	5172	1	CW Tülle GUMMI-DG 11	
25	107319168	1	Aufkleber f. Sicherheits- thermostat Warm	from 27. april 2006
26	107319169	1	Aufkleber f. Sicherheits- thermostat Kalt	from 27. april 2006
30	107313217	1	Hakenverriegelung	
20a	103822056	1	Thermostat -35- +35°C	from 27. april 2006
21a	104601170	1	Klammer	from 27. april 2006
24a	5172	1	CW Tülle GUMMI-DG 11	from 27. april 2006

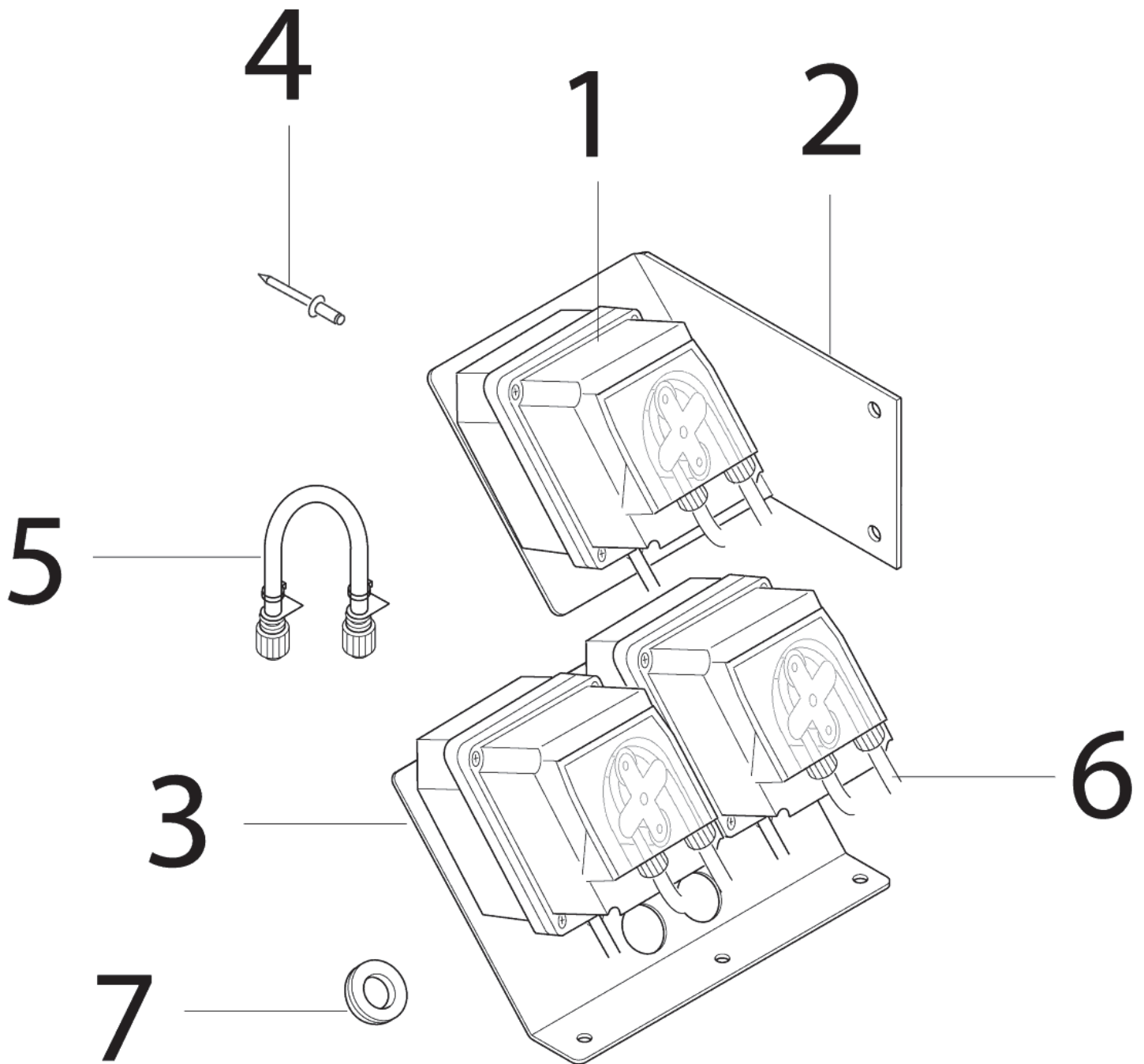
Reinigungsmitteldosierpumpe

AUTO BOOSTER D

02-10-2012

ET-Liste-Nr. AUTO36

7



Reinigungsmitteldosierpumpe

AUTO BOOSTER D

02-10-2012

ET-Liste-Nr. AU 1 036

8

Pos	Artikelnr.	Me	Beschreibung	
1	103822213	3	Chemiepumpe	new version from week 33 2007
2	107313287	1	Support für Chemiepumpe	
3	107313288	1	SUPPORT FOR CHEMICAL PUMP	
4	1814128	11	BIFURCATED RIVET 4X10.3 1453	
5	102406658	1	Schlauch ø6x1,5 x 117 Nov op.	Up to week 33 2007 - See SPW 38
5	103822265	3	Schlauch für Chemiepumpe	From week 33 2007
6	107318062	1	Silikonschlauch 5 Meter (Ers.f.5226306 MEWA)	
7	3001427	2	Kabeldurchführung	

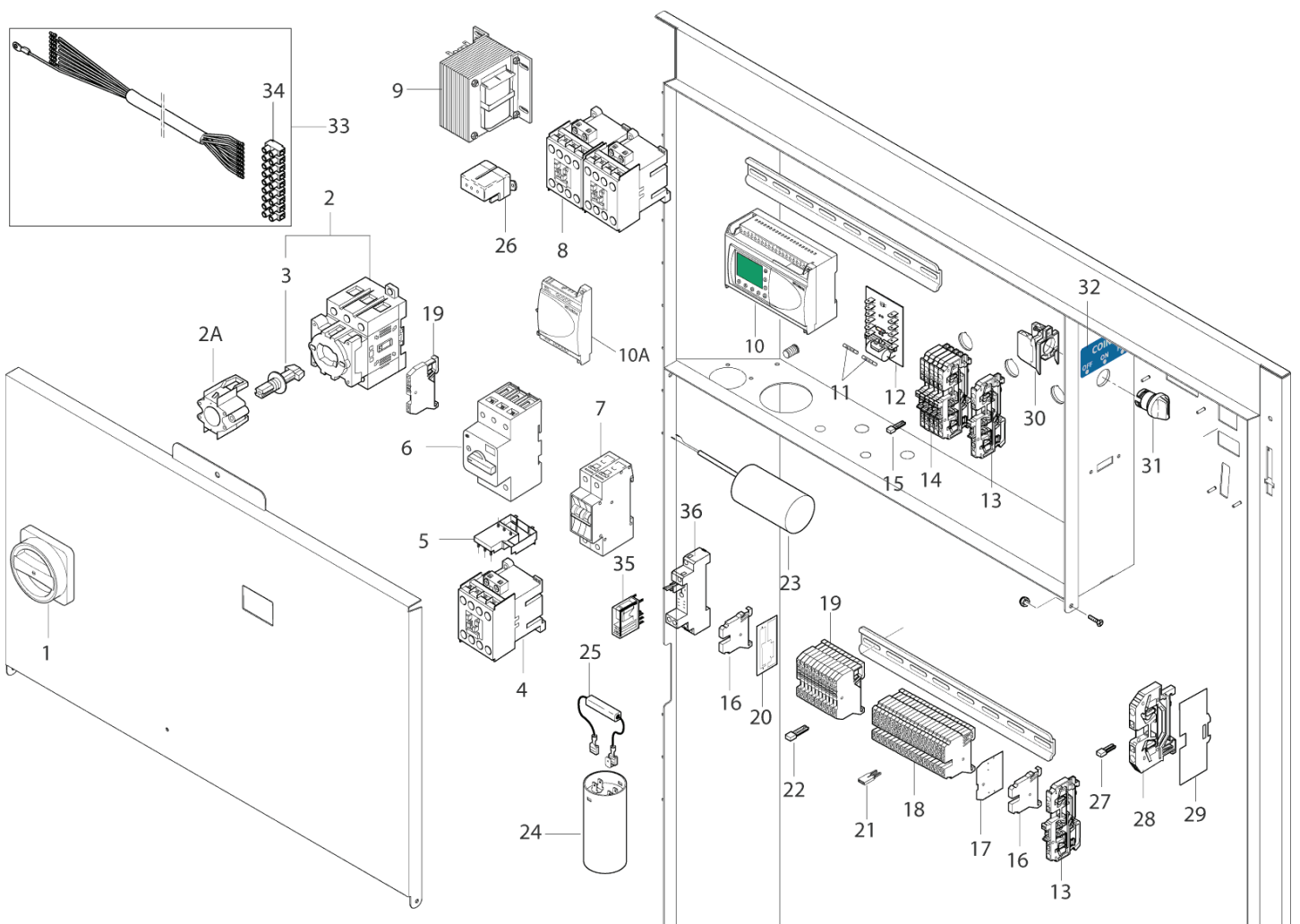
Elektronik

AUTO BOOSTER D

02-10-2012

ET-Liste-Nr. AUTO06

9



Ersatzteile auf www.gluesing.net

Elektronik

AUTO BOOSTER D

02-10-2012

ET-Liste-Nr. AU I 006

10

Pos	Artikelnr.	Me	Beschreibung	
1	3830121	1	Griff für Hauptschalter	
2	103821908	1	Hauptschalter 63A	
2	103821919	1	Hauptschalter 25 A	5-20D - 5-33D
3	103821960	1	Achse für Hauptschalter 25 AMP	
4	103822306	1	Schütz CjX2-D18-B7 24V	400-440V, 1X230V (5-22E)
4	103822307	1	Schütz CjX2-D18-B7 24V	5-20D
4	103822312	1	CONTACTOR CjX2-D25-B7 24V	3x230V 50Hz
4	103822313	1	Schütz 24V 12-25 A	Only E
5	103821899	1	Anschlussmodul	Up to week 34 2009
5	103822327	1	Thermorelais 12-18A	From week 34 2009
6	103821898	1	Überstromrelais 10-16A	400-440V, 1X230V (5-22E), up to week 34 2009
6	103821903	1	Überstromrelais 18-25A	3X230V, up to week 34 2009
6	103822260	1	OVERCURRENT RELAY 3-POL 16A 10KA	E9, 1x230V from 10.2007
6	103822262	1	OVERCURRENT RELAY 3-POL 20A 10KA	E12, 3x400-440V from 10.2007
6	3817319	1	Höchststromschalter KTA3- 25-16	Up to week 34 2009
7	103822011	1	SAFETY DEVICE 2-POL 10A	400-440V, 1x230V (5-22E) from 10.2007
7	103822012	1	SAFETY DEVICE 3X230V	3X230V
8	103822306	1	Schütz CjX2-D18-B7 24V	3X230V- 4 STK/PC
9	103821847	1	Steuertrafo 230V 24/19V	
10	106426081	1	programmierbare Steuerung	5-20D, EUR (w/heating element) - from 26.04.06
10	106426090	1	PLC mit Programm AUTO BO OSTER D	5-20D
10	106426091	1	programmierbare Steuerung	5-20E
10	106426092	1	PLC W/ALTO PROGRAM AUTO B. D AUSTRIA	* AUSTRIA/STERREICH
10	106426093	1	PLC W/ALTO PROGRAM AUTO BOOSTER E9	5-22E
10	106426094	1	PLC W/ALTO-PROGRAM AUTO B. NORWAY	5-33D, *Norge
11	3812385	1	Sicherung 6,3A/250V/ 'T' Ø5x20	
12	106420051	1	Steuerelektronik "UNO DUO BOOSTER"	
13	103822034	2	INTERRUPTER TERMINAL 280-868	
14	103822031	5	INTERRUPTER TERMINAL 0.08-2.5 400V/16A	
15	103822033	1	JUMPER WAGO 280-402	
16	103821922	3	Abschlussplatte	
17	103821921	1	Endplatte	
18	103821920	29	Reihenklemme	
19	103821967	8	WIRE TERMINAL WAGO281 800V 4MM2	
20	103821968	1	END PLATE WAGO 4MM2	
21	103821925	1	Brücke 3-polig	
22	103821969	1	JUMPER	
23	301001017	1	Betriebskondensator 60µF /450V	1X230V (5-22E)
24	301000403	1	Anlaufkondensator 98µF 33 0V	1X230V (5-22E)
25	301000402	1	Widerstand 15kOhm/7W	1X230V (5-22E)
26	11060	1	Anlassrelais 220V AC	1X230V (5-22E)
27	103822051	1	Querbrücker 41A isoliert (Jumper) grau	1X230V (5-22E)
28	103822050	2	Kabelterminal 6mm2 WAGO 282	1X230V (5-22E)

Elektronik

AUTO BOOSTER D

02-10-2012

ET-Liste-Nr. AU 1 006

11

Pos	Artikelnr.	Me	Beschreibung
29	103822052	1	END PLATE WAGO 6Q 1X230V (5-22E)
2A	103821907	1	Wellenerweiterung
30	103822074	1	Kontakt
31	103822073	1	Drehschalter
32	107319165	1	Aufkleber
33	107318161	1	MOTOR CABLE WITH TYCO PLUG TRUCK/AUTO
34	101117839	1	TERMINAL PLUG AND TERMINAL PINS
35	103821912	1	Minirelais 1P 230V (5-22E)
36	103821914	1	BASE FOR MINI RELAY 1POL (5-22E)
10A	103821948	1	Spreizstück AL2-4EYR

Door with coin acceptor

AUTO BOOSTER D

02-10-2012

ET-Liste-Nr. AU1008

13

Pos	Artikelnr.	Me	Beschreibung	
1	107319220	1	Klebesch. AUTO BOOSTER	
1	107319222	1	FRONT LABEL NILFISK/ALTO NORWAY	* NO
1	107319224	1	FRONT LABEL NILFISK/ALTO IXTAR	IXTAR
2	107318046	1	Kabel für Münzprüfer	
3	107318035	1	Münzer EUR, GBP, CHF "AUTO BOOSTER"	Ç
3	107318036	1	COIN ACCEPTOR NOK DKK SEK	NOK, DKK, SEK
4	107318040	1	Elektronikplatine Timer" AUTO BOOSTER"	
5	107318045	1	Display	
6	31000169	1	ROTARY KNOB	
7	103822019	1	Wählschalter für Programm "AUTO BOOSTER"	
8	103822028	1	Klappdeckel für Münzeinwurf AUTO BOOSTER	
9	107313275	1	Halterung für Münzkassette	
10	103822030	1	Schaltelement für NOT-AUS -Schalter	OPTION
11	103822029	1	Schalter NOT-AUS	OPTION
12	33421	1	Geldkassette	
14	5218754	1	Profilgummi D 12X10 schwarz	Lengths in metres - please indicate length
8A	107319145	1	LABEL KIT FOR COIN UNIT	

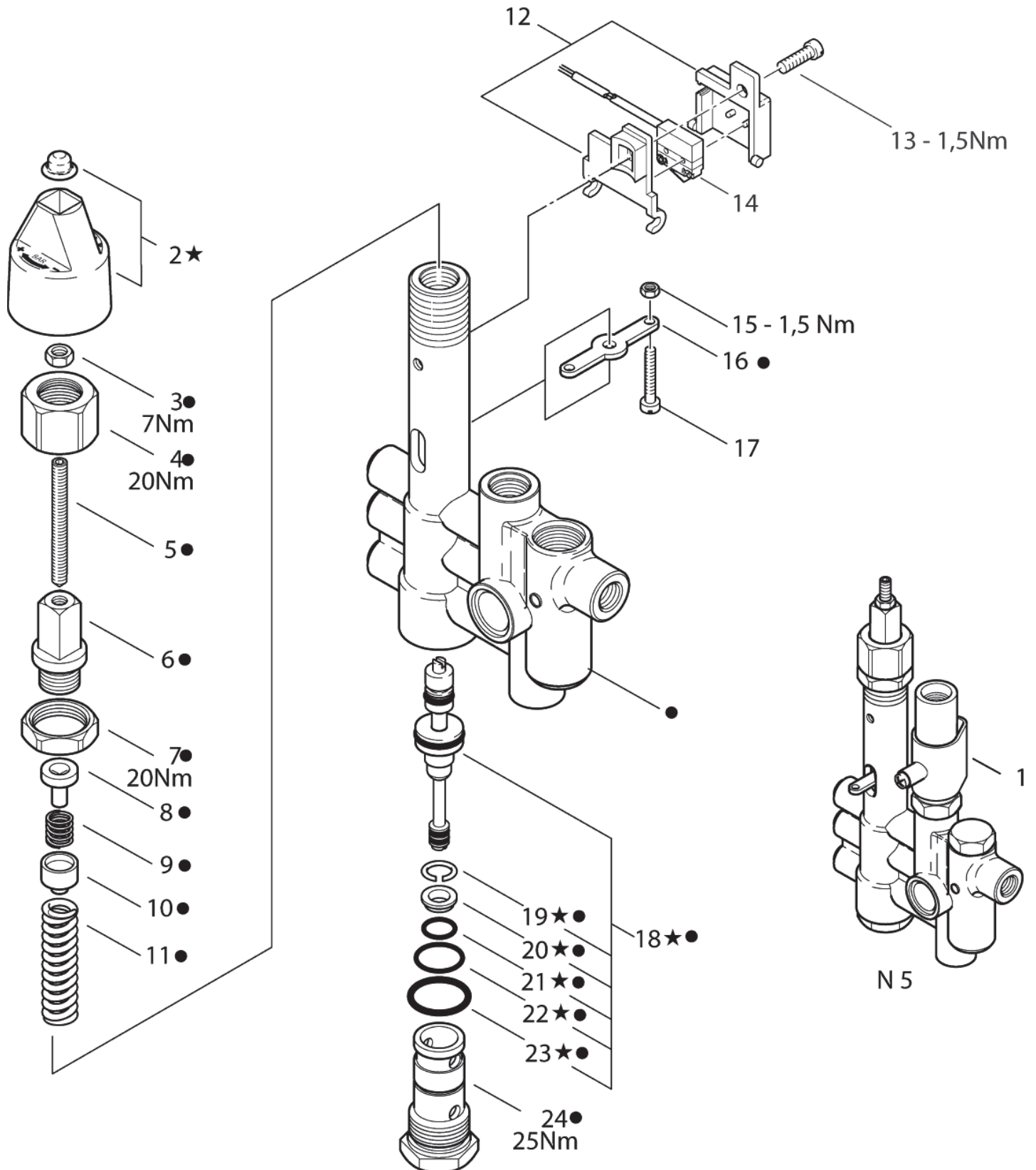
Motorpumpeneinheit (a)

AUTO BOOSTER D

02-10-2012

ET-Liste-Nr. AUTO18

14



Motorpumpeneinheit (a)

AUTO BOOSTER D

02-10-2012

ET-Liste-Nr. AU 1018

15

Pos	Artikelnr.	Me	Beschreibung	
-	63056	1	Reparatursatz RS-Block	includes part mark *
1	301000902	1	Regelsicherheitsblock "N ept. 5" (1- phasig)	includes part mark o
2	62397	1	Drehknopf (enthält 62701 u. 62699)	
3	3136	1	CW Sechskantmutter M6 ISO 4032 zn	
4	62710	1	Überwurfmutter M24x1,5x2 1	
5	62711	1	Gewindestift M6x60	
6	62712	1	Hohlschraube M16x1x9	
7	62696	1	Sechskantmutter M24x1,5x 6	
8	62695	1	Federauflage	
9	62713	1	Druckfeder	
10	62694	1	Federauflage	
11	40972	1	Druckfeder 3,5x10,5x54	
12	62401	1	Halter (Ers. für 6182937)	
13	3349	1	Zylinderschraube M5x16	
14	301000731	1	Endschalter 250V 0,1A	
15	2759	1	CW Sechskantmutter M4 ISO 4032 -8 zn	
16	62717	1	Schaltfahne	
17	5076	1	Zylinderschraube M4x25	
18	64314	1	Reparatursatz	
19	909100001	1	Sprengring Ø14	
20	62708	1	Ventilsitz Ø8,5/Ø11,4/Ø1 3,9x4	
21	49461	1	O-Ring Ø11x1,5	
22	9523	1	O-Ring Ø17x1,5	
23	32091	1	O-Ring Ø21x2	
24	64301	1	Hohlschraube M24x1,5	

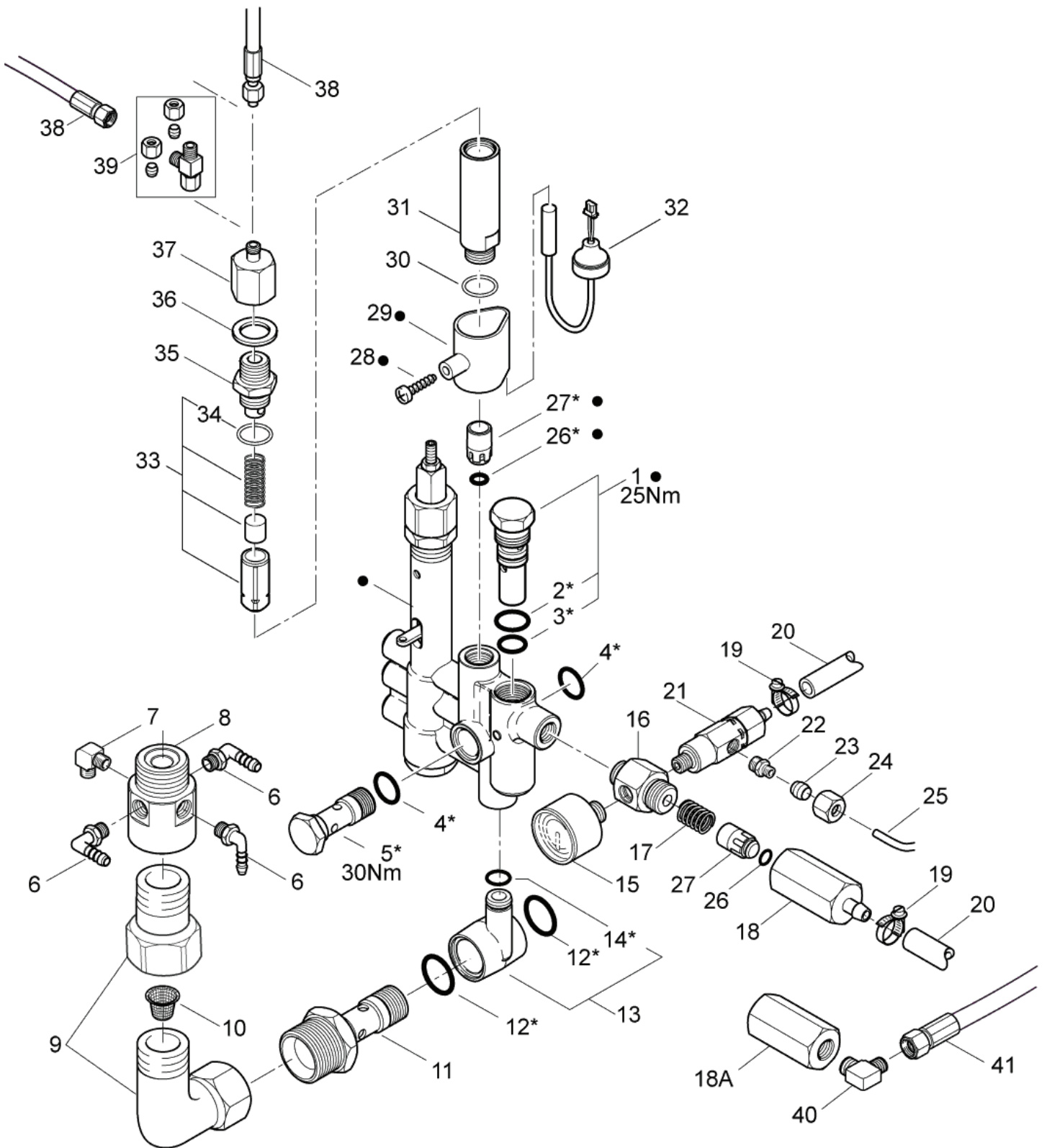
Motorpumpeneinheit (b)

AUTO BOOSTER D

02-10-2012

ET-Liste-Nr. AUTO20

16



Motorpumpeneinheit (b)

AUTO BOOSTER D

02-10-2012

ET-Liste-Nr. AU I O2U

17

Pos	Artikelnr.	Me	Beschreibung	
-	301000902	1	Regelsicherheitsblock "N ept. 5" (1- phasig)	includes part markt o
-	63056	1	Reparatursatz RS-Block	includes part markt *
1	62730	1	Sicherheitsventil 200 ba r	
2	16443	1	O-Ring Ø17x2	
3	62706	1	O-Ring Ø13x2	
4	16443	2	O-Ring Ø17x2	
5	62697	1	Hohlschraube G3/8	
6	101609375	3	Schlauchtülle ø4 1/8 Winkel blau	
7	101609393	1	V-Anschluss Ø 6 1/8	
8	107312024	1	Gehäuse Chemiedosierung " AUTO BOOSTER"	
9	101609387	1	Verschraubung G 3/4 mit O -Ring	
10	107312039	1	Filter	
11	301001297	1	Hohlschraube G1/2"-G3/4" x72	
12	24347	1	CW O-Ring 21,0 x 2,5 D IN 3770	
13	63058	2	Anschluss	
14	13739	1	O-Ring 10,0 X2,0 DIN 3770 NBR70	
15	301000246	1	Manometer 0-300 bar	
16	107312021	4	Zwischenstück	
17	6182972	1	Feder f. Rückschlagventil Triton	
18		1	NOTE COMMENT	Use pos. no. 18A, 40 and 41
19	1807593	2	Schelle 7-13 mm, Rostfrei	
20	4973	2	CW Schlauch ° 6x3,0 MeW	PLEASE INDICATE LENGTHS IN METRES WHEN ORDERING
21	107312027	1	Entlüftungsventil, mont.	
22	1600410	1	Verschraubung	
23	1600550	4	SCHNEIDRING	
24	1600543	4	ÜBERWURFMUTTER	
25	107312009	2	Rohr 16x1 Rostfreier Stahl	PLEASE INDICATE LENGTHS IN METRES WHEN ORDERING
26	56519	2	O-Ring Ø6,5x3	
27	301000905	2	Kolben Ø14,6x25,5	
28	1814614	1	Schraube 5x18	
29	62399	1	Halter	
30	3000064	1	O-Ring Ø14,1x1,6	
31	107312023	1	Gehäuse f. Strömungsschal ter "Auto Booster"	
32	3830133	1	Rohrmagnetschalter	
33	101119411	1	Reparatursatz Steuerkolbe n	
34	3000064	1	O-Ring Ø14,1x1,6	
35	107120504	1	Nippel 3/8"/SW22x39	
36	1801075	1	Dichtring Ø23,8xØ17,2x2	
37	101609377	1	Schraubverbindung Ø6L3/8	
38	101405641	1	HD-Schlauch 8200mm	
38	101406058	1	Schlauch stahlarmiert DN6	
39	101609392	1	T-Anschluss Ø6	
40	101609393	1	V-Anschluss Ø 6 1/8	

Ersatzteile auf www.gluesing.net

Motorpumpeneinheit (b)

AUTO BOOSTER D

02-10-2012

ET-Liste-Nr. AU 1 020

18

Pos	Artikelnr.	Me	Beschreibung
41	101406046	1	HD-Schlauch DN6 X 1400 mm
18A	107312006	1	Gehäuse für Rückschlag-ventil

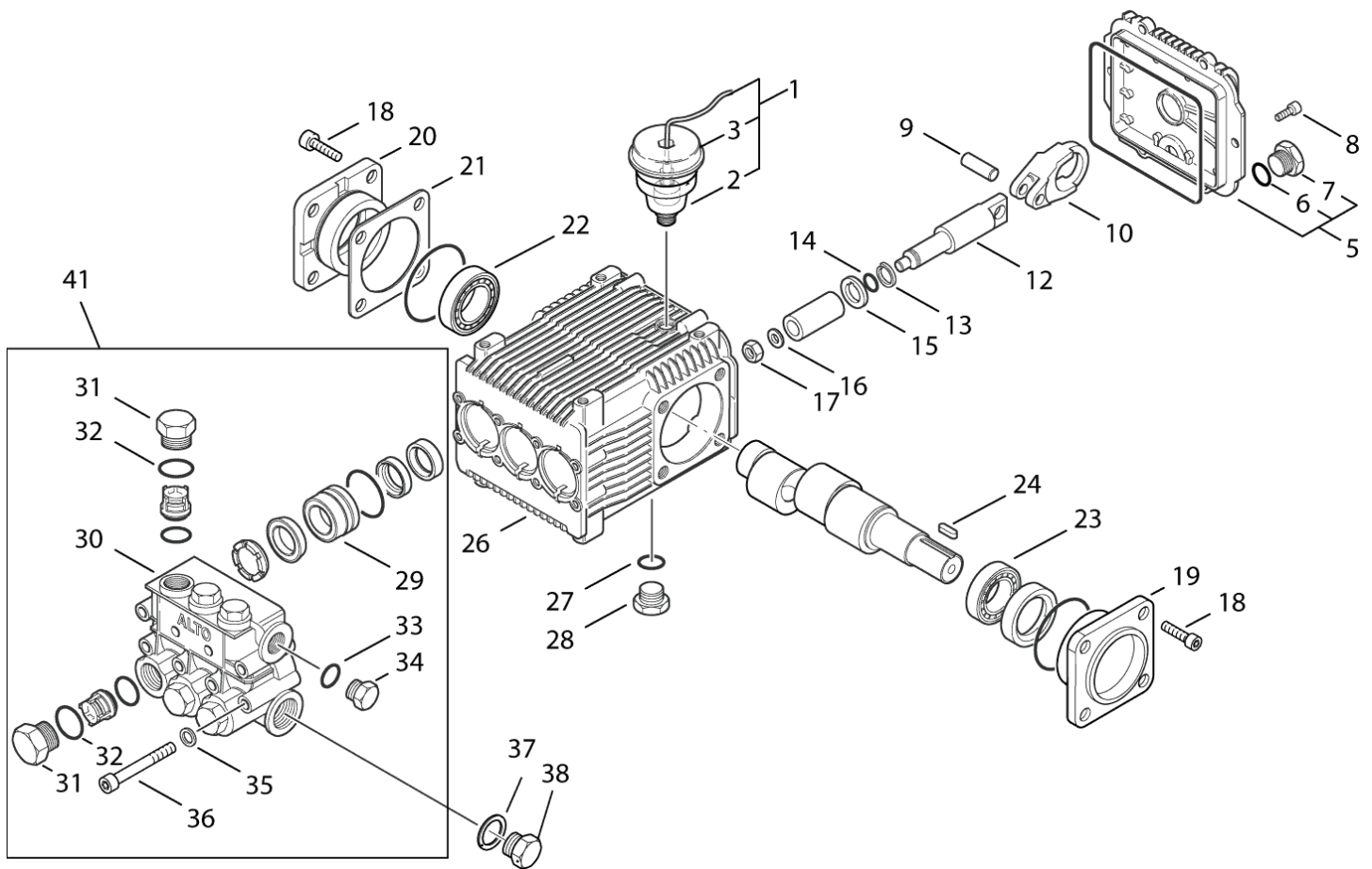
Motorpumpeneinheit (c)

AUTO BOOSTER D

02-10-2012

ET-Liste-Nr. AUTO22

19



Motorpumpeneinheit (c)

AUTO BOOSTER D

02-10-2012

ET-Liste-Nr. AU 10ZZ

20

Pos	Artikelnr.	Me	Beschreibung
-	107144146	1	Pumpenöl NA5 1 Liter SAE 15W 40, 0,45l
1	301000616	1	Füllstandsanzeige Pumpenöl l v orn. PP
2	301000614	1	Ölbehälter Ø66,8x84
3	301000615	1	Deckel Ø70x15,5
5	301001158	1	Deckel
6	56554	2	O-Ring Ø14x1,78
7	301001135	1	Stopfen G3/8"
8	909100158	6	Zylinderschraube M6x14
9	301001138	3	Bolzen
10	301001168	3	Pleuel (1 Stück)
12	301001156	3	Kolbenstange
13	49900	3	Stützring Ø8x11x1
14	3001740	3	O-Ring Ø7,66x1,78
15	301001139	3	Distanzscheibe
16	909100165	3	Dichtring Ø8x17
17	909100167	3	Sechskantmutter M8
18	2788	8	Zylinderschraube M8x16
19	301001167	1	Lagerdeckel 80x80x8 Off en
20	301001166	1	Lagerdeckel 80x80x8 Ges chl.
21	301001140	1	Passscheibe 80x80x0,05
21	301001141	1	Passscheibe 80x80x0,10
21	301001142	1	Passscheibe 80x80x0,20
21	301001143	1	Passscheibe 80x80x0,25
22	909100163	1	Wälzlager 30304
23	909100162	1	Wälzlager 30205
24	19639	1	Passfeder A 8x7x25
26	301001157	1	Gehäuse
27	56554	1	O-Ring Ø14x1,78
28	301001135	1	Stopfen G3/8"
29	301001154	3	Kolbenführung Ø18 "NP5- Pumpe"
30	301001172	1	Ventilblock
31	301001137	6	Stopfen M22 SW24x21
32	103004342	6	O-Ring Ø17,86x2,62
33	1409	1	Dichtring Ø17x23
34	301001134	1	Stopfen G3/8"
35	909100168	8	Sicherungsscheibe Ø8
36	1814597	8	Zylinderschraube M8x70
37	5127	1	Dichtring Ø21x26
38	301001136	1	Stopfen G1/2"/SW24x17
41	301001170	1	Ventilblock Kpl. Ø18mm K olben

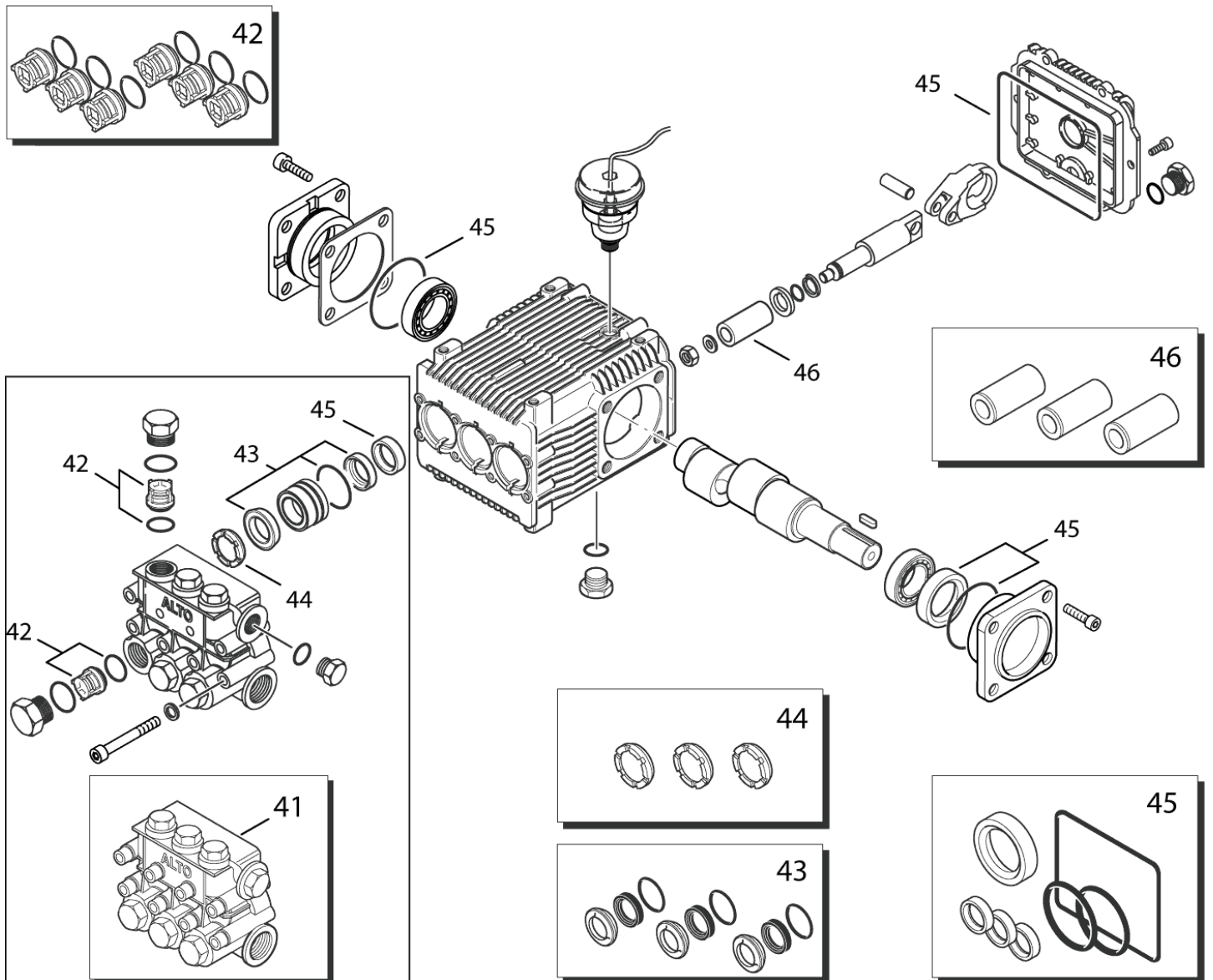
Motorpumpeneinheit (d)

AUTO BOOSTER D

02-10-2012

ET-Liste-Nr. AUTO24

21



Motorpumpeneinheit (d)

AUTO BOOSTER D

02-10-2012

ET-Liste-Nr. AU I 024

22

Pos	Artikelnr.	Me	Beschreibung
-	107312020	1	Pumpe NP5 5-20
-	301000994	1	Pumpe NP5 5-22
41	301001170	1	Ventilblock Kpl. Ø18mm K olben
42	301001153	1	ET-Set Ventile [6x]
43	301001148	1	ET-Set Kolbendichtung Ø1 8 (Für 3 Kolben)
44	301001151	1	ET-Set Stützring Ø18 (3 St. enthalten)
45	301001150	1	ET-Set Öldichtung
46	301001146	1	ET-Set Keramikkolben Ø18 (Set 3 Keramikhülsen)

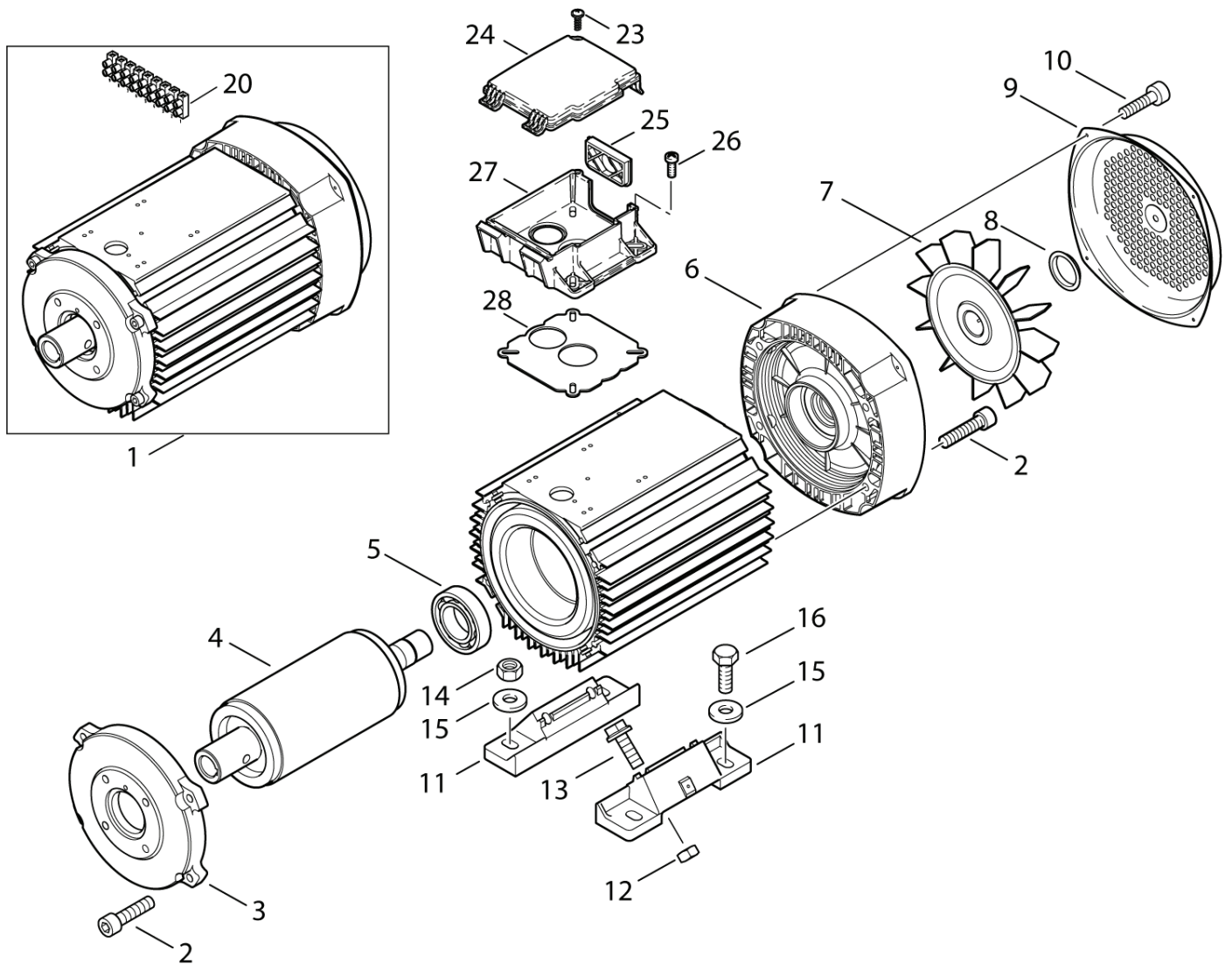
Motorpumpeneinheit (e)

AUTO BOOSTER D

02-10-2012

ET-Liste-Nr. AUTO26

23



Motorpumpeneinheit (e)

AUTO BOOSTER D

02-10-2012

ET-Liste-Nr. AU I 026

24

Pos	Artikelnr.	Me	Beschreibung	
1	101118018	1	MOTOR ELD112 2.2KW 230V 1PH	5-22 E9
1	101118019	1	MOTOR 4.5KW 230/400 3 PHASEN	
2	6863	8	Zylinderschraube M8x35	
3	301001119	1	Motorflansch	
3	301001120	1	Motorflansch	5-22 E9
4	301001121	1	Rotor Motor 2,2kW	5-22 E9
4	301001122	1	Rotor Motor 4,5kW	
5	5905	1	Wälzlager 6306-2Z	
5	6367	1	Wälzlager 6206-2Z	5-22 E9
6	301001113	1	Lagerdeckel Hinten	
6	301001114	1	Lagerdeckel Hinten	5-22 E9
7	301001117	1	Lüfterrad	
7	301001118	1	Lüfterrad	5-22 E9
8	301001112	1	Klemmring	
9	301001115	1	Lüfterhaube	
9	301001116	1	Lüfterhaube	5-22 E9
10	8822	4	Blechschaube 3,5x9,5	
11	301001126	1	Motorfuß H45mm	
11	301001127	1	Motorfuß H51mm	5-22 E9
12	6052	1	CW Sechskantmutter M8 DIN 985 ZN	
13	27372	1	Schraube M8x20	
14	61467	4	Sechskantmutter M8 "TENS ILOCK" St-zn	
15	2793	4	CW Scheibe 8,4x2,0 A ISO 7093-1 zn	
16	2750	4	CW Sechskantschraube M8x 25 ISO 4017 zn	
20	101117839	1	TERMINAL PLUG AND TERMINAL PINS	
23	10028	4	CW Ejotschraube KA50x14 WN1411 verz	
24	301000782	1	Deckel Klemmk. 128,2x11 2,5	
25	17106	1	Einsatz 29x52	
26	1803030	4	Schraube M5 x 12 ISO 7045 St-zn	
27	301000781	1	Klemmkasten	
28	301000845	1	Dichtung Form 100x100x1	

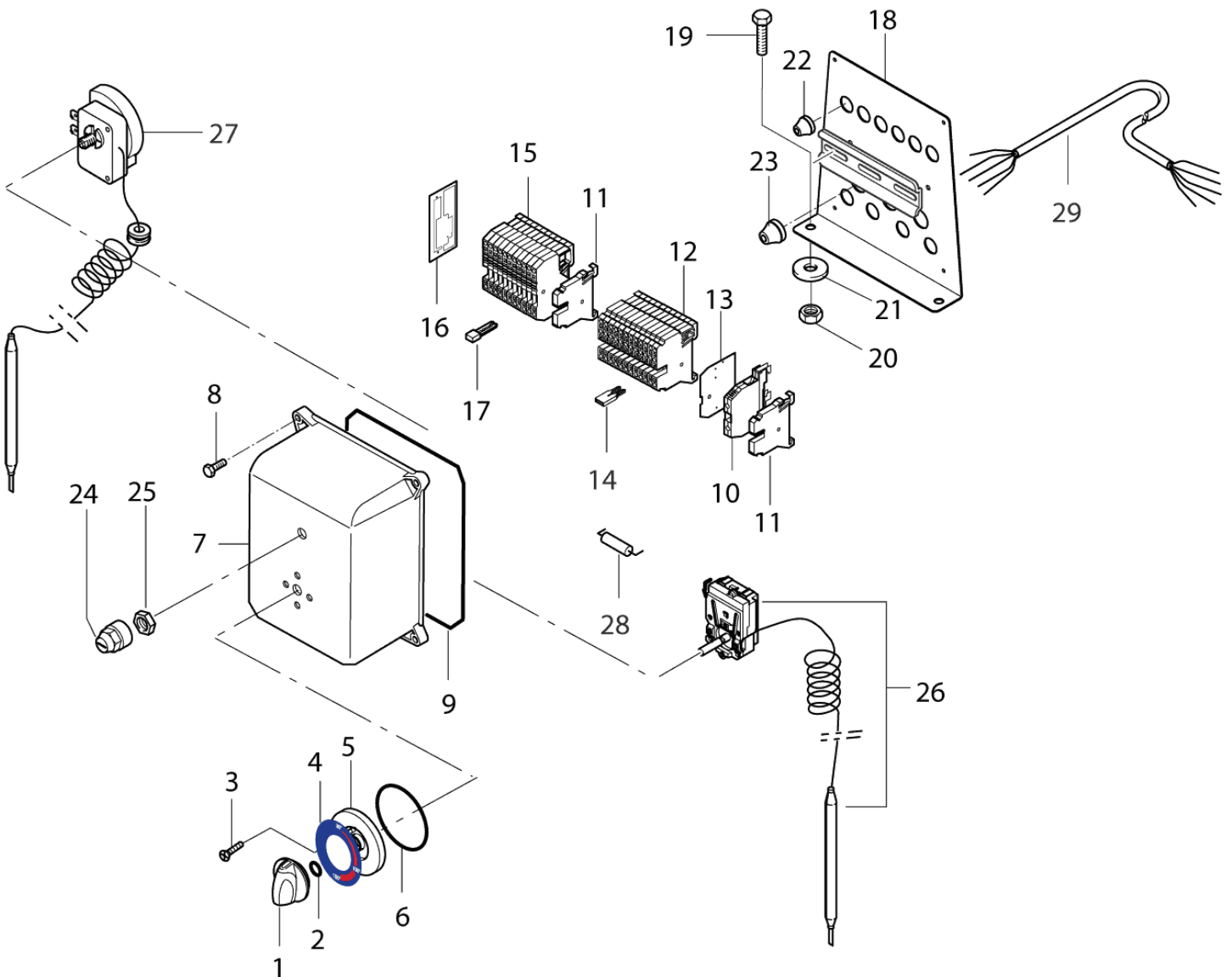
Schaltkasten

AUTO BOOSTER D

02-10-2012

ET-Liste-Nr. AUTO10

25



Schaltkasten

AUTO BOOSTER D

02-10-2012

ET-Liste-Nr. AU I 010

26

Pos	Artikelnr.	Me	Beschreibung	
1	909100204	1	Drehknopf Ø6x5	
2	9868	1	O-Ring Ø10x2,5	
3	1801612	4	Schraube	
4	107319139	1	Scala für Thermostat	
5	107313045	1	Sockel kpl.	
6	3001443	1	O-Ring	
7	107316091	1	Gehäuse Schaltkasten	5-20D
7	107316093	1	EL-BOX. MACHINED. AUTO E12	5-20E, 5-22E9
8	1804822	4	Schraube M4x16	
9	101406054	1	Dichtung	
10	4812278	2	WIRE TERMINAL EARTH 4Q	
11	103821922	1	Abschlussplatte	
12	103821920	13	Reihenklemme	
13	103821921	1	Endplatte	
14	103821923	1	Brücke 2-polig	
15	103821967	2	WIRE TERMINAL WAGO281 800V 4MM2	
16	103821968	6	END PLATE WAGO 4MM2	
17	103821969	7	JUMPER	
18	107313234	1	PLATE FOR EL-BOX. BENDED	
19	1810209	2	SCREW HEX M10X20 A2 DIN6921	
20	1802966	1	Mutter M10	
21	1801968	2	Scheibe	
22	3803764	2	Stopfbuchse TET 5-7C	
23	3803772	1	Kabeltülle 7-10C	
24	34970	1	Kappe f. Temp.-Begrenzer	5-20E
25	47313	1	Mutter M10x1x3	5-20E
26	107318151	1	Thermostat 20-60	5-20E, 5-22E
26	107318152	1	Thermostat 20-53GR	5-20D, 5-33D
27	103822046	1	Sicherheitsthermostat 97°C (1750mm) (Alt 47358)	5-20E, 5-22E
28	103822009	1	Widerstand	5-20D
29	107318068	1	CABLE FOR BURNER 5G2. 5 TR/AU	
29	107318069	1	CABLE FOR BURNER 3G2. 5 TR/AU	5-20E9, 5-20E12

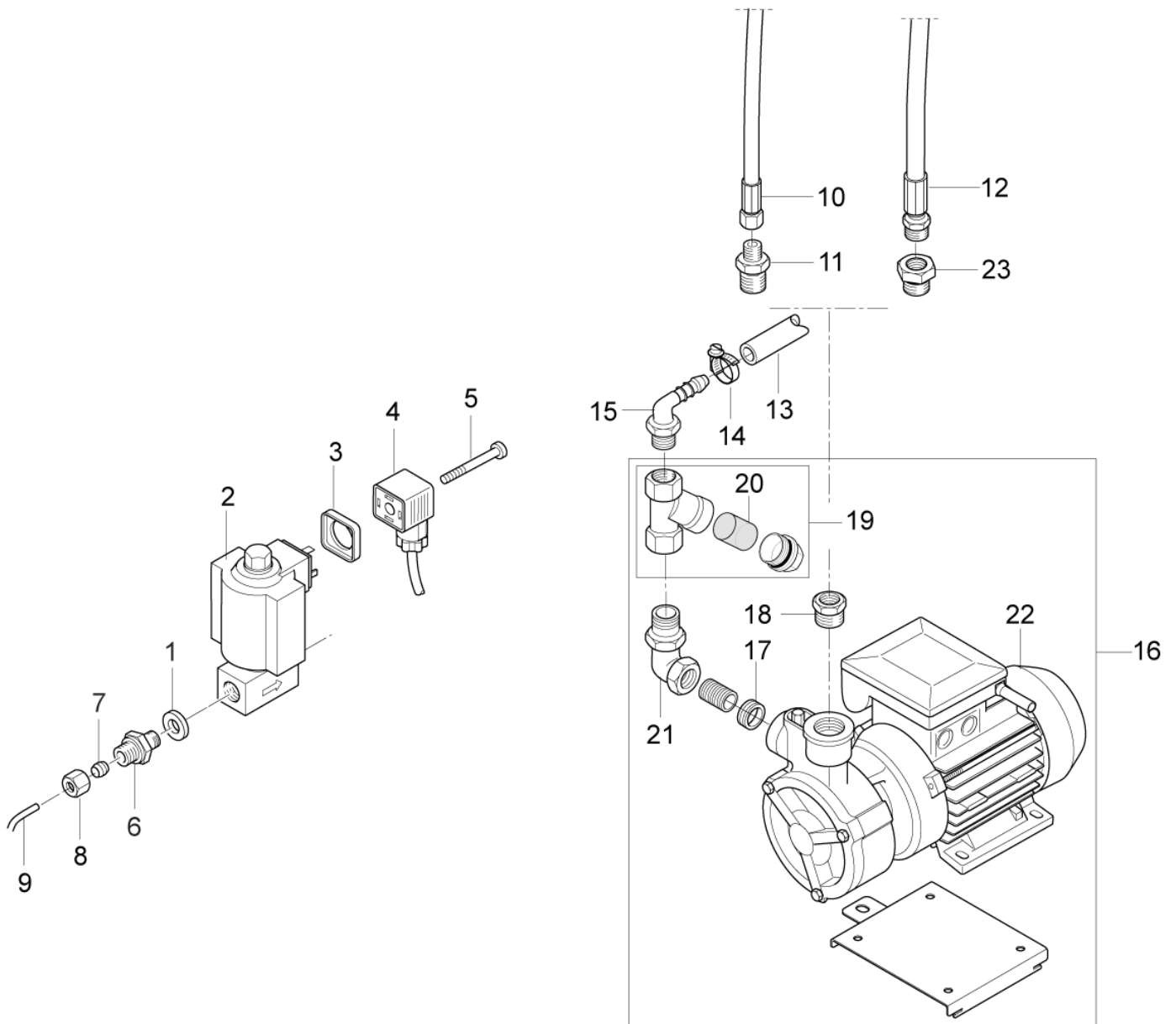
Pumpe und Flussreduzierung

AUTO BOOSTER D

02-10-2012

ET-Liste-Nr. AUTO12

27



Ersatzteile auf www.gluesing.net

Pumpe und Flussreduzierung

AUTO BOOSTER D

02-10-2012

ET-Liste-Nr. AU 1 012

28

Pos	Artikelnr.	Me	Beschreibung	
1	1810241	2	Dichtungsscheibe	
2	103822026	1	Magnetventil 230V 50Hz	
2	53730	1	Magnetventil 180-G1/4-24V DC	
3	17767	1	CW Dichtung für Magnetventil	
4	11693	1	Magnetventilstecker Ltg 1500mm	
4	34865	1	Stecker Magnetv. 2 m	
5	17768	1	CW Linsenschraube M3x25 H D	
6	1600410	2	Verschraubung	
7	1600543	2	ÜBERWURFMUTTER	
8	1600550	2	SCHNEIDRING	
9	107312009	1	Rohr 16x1 Rostfreier Stahl	
10	101405741	1	HD-Schlauch kpl. 1250mm 150°C	D
11	1600998	1	Schraubverbindung 12 x 0,5 inch	D
12	101406045	1	Hochdruckschlauch für AUTO E12	E
13	5206230	1	Schlauch Meterware ø16/Ø2 6 schw. 12bar	
14	1810191	1	Schlauchschele Ø14-27	
15	101609381	1	Schlauchtülle ø14 1/2	
16	107318144	1	Pumpe Umbausatz	
17	107318141	1	REDUCTION 1X3/4	
18	107318142	1	COUPLER 1X1/2	
19	107318140	1	Filter 3/4"	
20	31000342	1	FILTER 3/4 INCH	
21	101609387	1	Verschraubung G 3/4 mit O -Ring	
22	103822410	1	Pumpe 0.37kW 230/1/50	
23	107312002	1	Zwischenstück	E

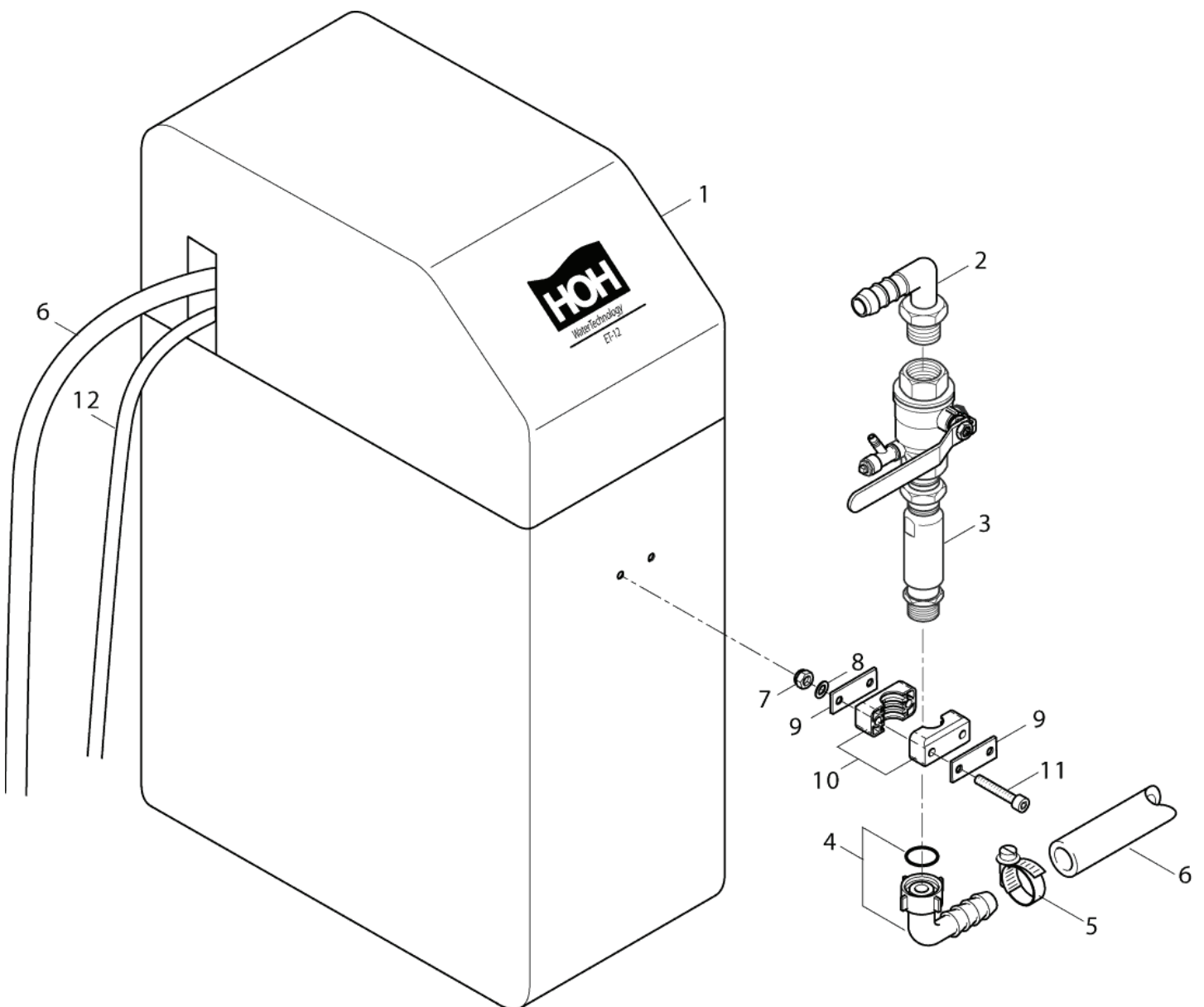
Wasserenthärtungsanlage

AUTO BOOSTER D

02-10-2012

ET-Liste-Nr. AUTO14

29



Ersatzteile auf www.gluesing.net

Wasserenthärtungsanlage

AUTO BOOSTER D

02-10-2012

ET-Liste-Nr. AU I 014

30

Pos	Artikelnr.	Me	Beschreibung
-	107370970	1	Wasserenthärtung AUTO BOOSTER
1	104601166	1	WATER SOFTENING UNIT E12
2	101609353	1	Schlauchstutzen, Winkel
3	103403271	1	HIGH PRESSURE SWITCH 3/4 INCH
4	5613	1	CW Schlauchtülle °13 90° üM 3/4 Ku
5	8298	1	CW Schlauchschelle SGL 16 -27
6	5206230	1	Schlauch Meterware ø16/Ø2 6 schw. 12bar PLEASE INDICATE LENGTHS IN METRES WHEN ORDERING
7	1805399	2	Mutter M6 DIN 985 A2
8	1813807	2	Scheibe M6
9	7302021	2	PLATE FOR CABLE FIXTURE
10	1609297	1	BRACKET FOR PIPE 30MM
11	101814694	2	Schraube M6X55
12	5206461	1	PVC HOSE PLEASE INDICATE LENGTHS IN METRES WHEN ORDERING

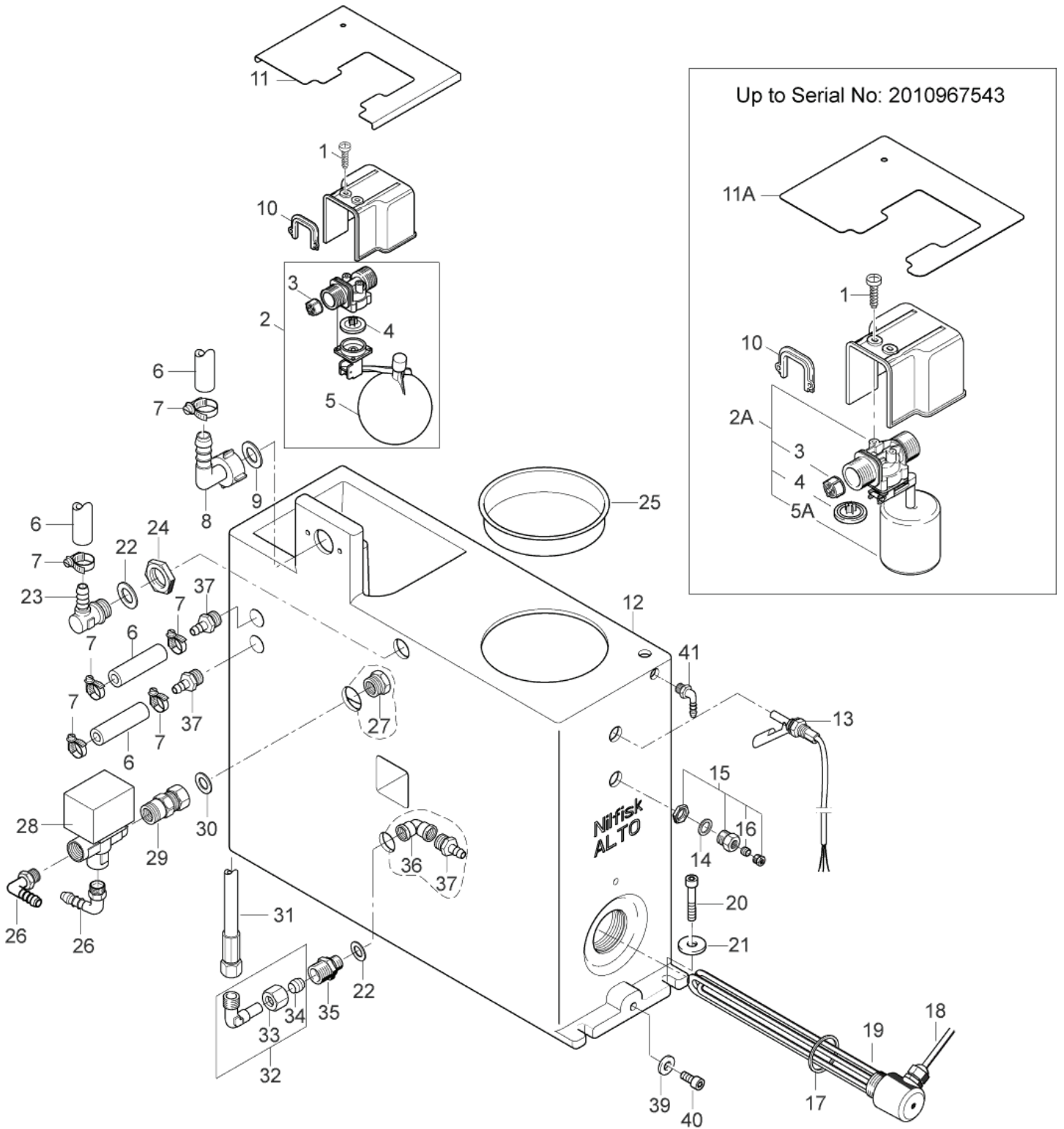
Wasserkasten

AUTO BOOSTER D

02-10-2012

ET-Liste-Nr.
ALTOD16

31



Wasserkasten

AUTO BOOSTER D

02-10-2012

ET-Liste-Nr. AL10D16

32

Pos	Artikelnr.	Me	Beschreibung	
1	16860	2	CW Ejotschraube KA40x12 WN1412 A2	
2	107318167	1	FLOAT VALVE DN10 FLOAT BALL KIT	From Serial No: 2010967543
3	34225	1	Schmutzfilter	
4	62878	1	Membrane	
5	11418	1	SCHWIMMERKUGEL D 90 MM	From Serial No: 2010967543
6	5206230	1	Schlauch Meterware ø16/Ø2 6 schw. 12bar	
7	1810191	6	Schlauchschele Ø14-27	
8	5613	2	CW Schlauchtülle °13 90Ø üM 3/4 Ku	
9	15587	1	Dichtring 14x24x2	
A	101609389	1	T-Stück, Schlauch 16x3/4	Up to 09.2007
B	6400403	1	Schlauchstutzen	Up to 09.2007
C	103004340	1	Dichtring 1"	Up to 09.2007
D	3001401	1	O-Ring 28x3	Up to 09.2007
E	20862	1	Rohrmutter R1"	Up to 09.2007
F	3449	1	CW Dichtring 21,0x 30,0x 2	Up to 09.2007
G	101609356	1	Mutter	Up to 09.2007
H	3400819	1	Balofix 1/2oe Hahn	Up to 09.2007
10	11243	1	CW Bügel für Schwimmerventil	
11	107318168	1	Deckel für Wassertank	From Serial No: 2010967543
12	107315055	1	Schwimmergehäuse	
12	107318166	1	WATER TANK AUTO BOOSTER KIT	From Serial No: 2010967543
13	3817582	1	Niveauekontakt LS 103-12	
14	1801075	1	Dichtring Ø23,8xØ17,2x2	
15	107318000	1	Verschraubung	
16	101609437	1	Kegelring 8mm	
17	3717	1	O-Ring 42,0 x3,0 NBR90	
18	107318073	1	CABLE FOR HEATING ELEMENT E12	
19	22297	1	CW Schraubheizkörper 6kW 400/230V	
20	1812247	2	SCREW M8X30 A2 HFC1888	
21	1813567	2	WASHER 25/8.4 A2 DIN9021	
22	3449	5	CW Dichtring 21,0x 30,0x 2	
23	3448	1	SHL-TueLLE-W DN13G1/2 K U	
24	101609356	1	Mutter	
25	104601176	1	Revisionsabdeckung Wasserkasten Rot	
26	101609390	2	Rohrstutzen 12X3/4	
27	107312043	1	Maschinenanschlussstutzen	
28	103822036	1	Wegeventil kalt / warm Umschaltung	
29	101609382	1	Kühler, Fitting 3/4 mit O-Ring	
2A	63349	1	Schwimmerventil m.Schaumschwimmer vorm.	
30	2377	1	CW Dichtring 27,0x 38,0x 2	
31	101405741	1	HD-Schlauch kpl. 1250mm 150°C	
32	101118094	1	Kupplungsset 90D M18x1,5	
33	1081	1	CW Überwurfmutter DIN 387 0-A L 12	

Wasserkasten

AUTO BOOSTER D

02-10-2012

ET-Liste-Nr.
AL1 0016

33

Pos	Artikelnr.	Me	Beschreibung
34	1080	1	CW Schneidring L12 B DIN 38
35	1600998	1	Schraubverbindung 12 x 0,5 inch
36	20680	1	CW Winkel 90° I-I G1/2-16 12-15 MS
37	101609359	3	Schlauchtülle ½ inch X 16mm
38	107315043	1	Isolierung nicht mehr lieferbar
39	101814735	1	Dichtscheibe 1/8"PP45C
40	1810019	1	SCREW M10X16 SS
41	107318135	1	HOSE TAIL ELBOW 12X1/4
5A	62877	1	Schwimmer Ø55x60
11A	107315057	1	COVER FOR WATERTANK PLASTIC AUTO B

from serial no. 2010967543

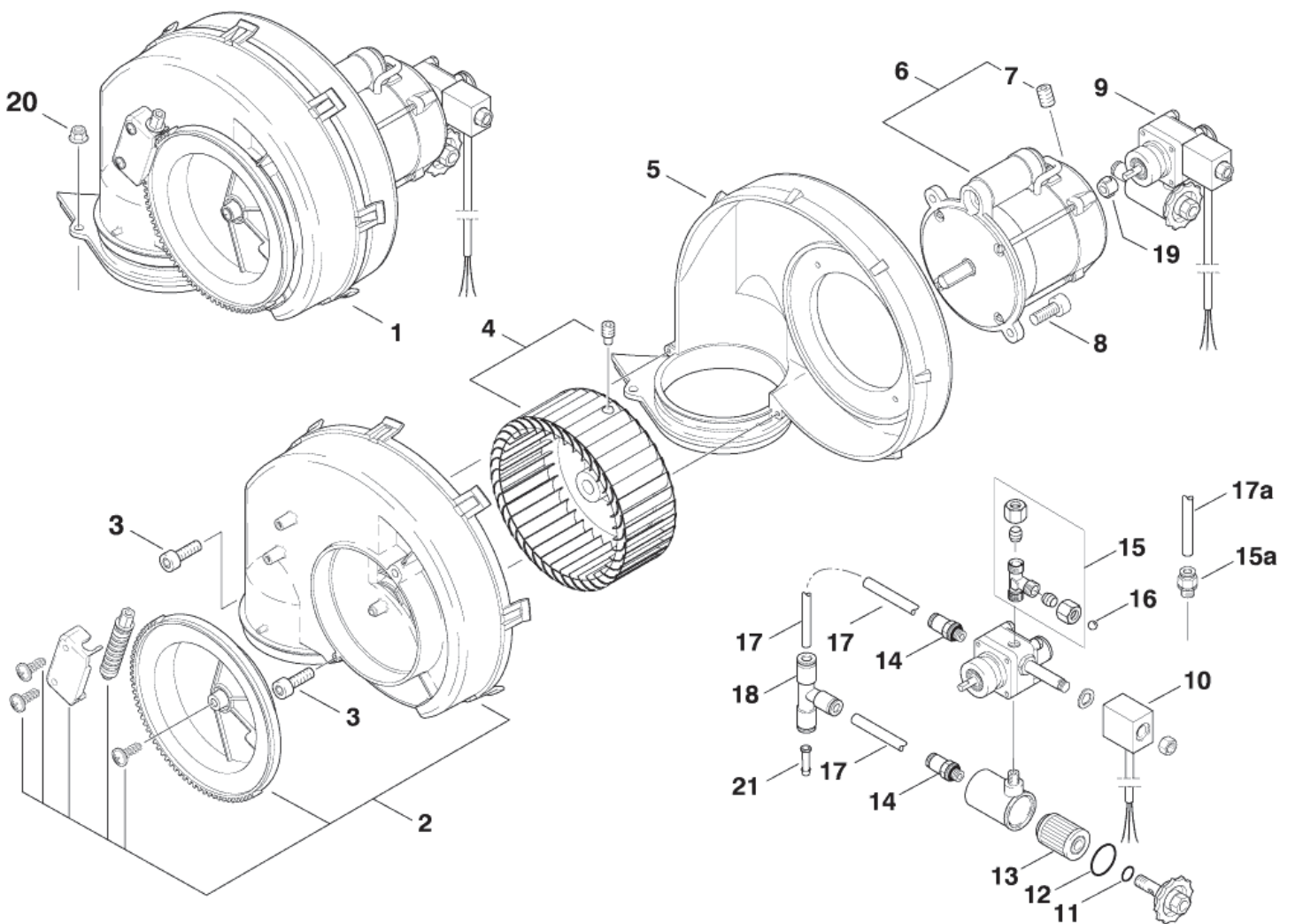
Gebälse

AUTO BOOSTER D

02-10-2012

ET-Liste-Nr. ALTOD34

34



Gebläse

AUTO BOOSTER D

02-10-2012

ET-Liste-Nr. AL1 0034

35

Pos	Artikelnr.	Me	Beschreibung	
1	301000908	1	Gebläsegehäuse Vorm.	
2	301000852	1	Abdeckung Gebläse Vorm .	
3	32535	2	Zylinderschraube M5x16	
4	301000889	1	Gebläserad Ø160x60	
5	301000495	1	Gehäuse	
6	301000882	1	Brennermotor 180W/230V/5 0Hz	
7	30180	3	Gewindestift M5x10 DIN 91 4	
8	4697	2	Zylinderschraube M6x16	
9	101117989	1	Ölpumpe SP55B 4316 Kit	
10	101117987	1	Magnetspule 24V Kit	
11	9868	1	O-Ring Ø10x2,5	
12	40907	1	O-Ring Ø31,47x1,78	
13	1756	1	Filtereinsatz	
14	29599	2	Verschraubung Ø6 G1/8"R1 2"	
15	909100142	1	Verschraubung L-Einschr.	Up to 26. april 2006
16	1804640	1	Kugel ø6 VA	Up to 26. april 2006
17	17710	2	Rohr Ø 6x1 Meterware Kraftstoffleitung Kunstst	PLEASE INDICATE LENGTHS IN METRES WHEN ORDERING
18	28429	1	Steckverbindung T	Up to 26. april 2006
19	1226	1	Kupplung	
20	12496	1	Sechskantmutter M6	
21	17519	1	SHL-TueLLE DN 6 D6X30 V A	Up to 26. april 2006
15a	301002070	1	Steckverbinder ø4 G1/8" Verschr.NBR/Cuzn	from 27. april 2006
17a	909100141	1	Rohr Ø4x1 (Mewa)	from 27. april 2006

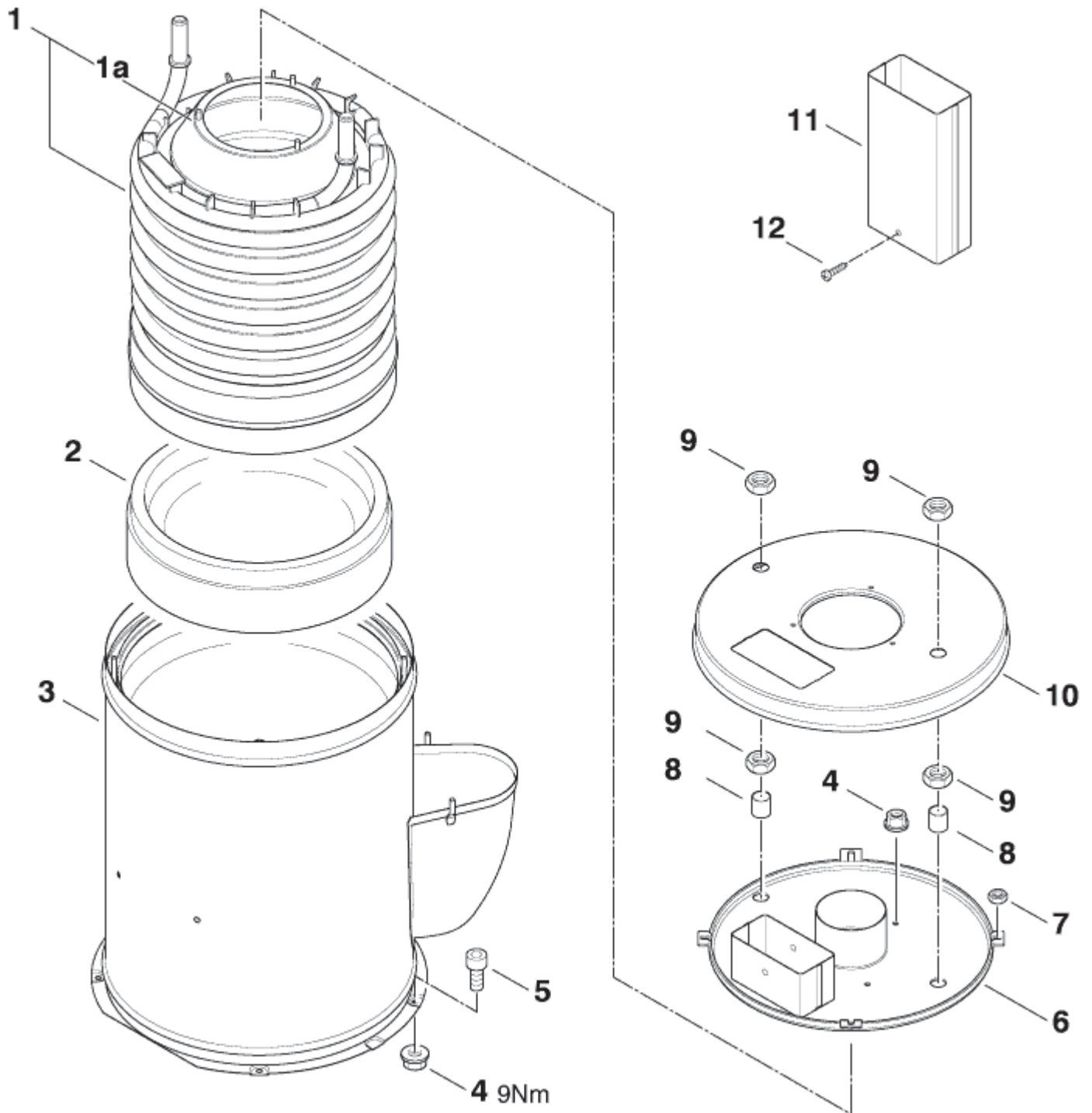
Wärmetauscher

AUTO BOOSTER D

02-10-2012

ET-Liste-Nr.
ALTOD28

36



Wärmetauscher

AUTO BOOSTER D

02-10-2012

ET-Liste-Nr.
AL1 0028

37

Pos	Artikelnr.	Me	Beschreibung
1	301002854	1	Heizschlange 35 kW
1	301002855	1	Heizschlange 35 kW Stainless steel
2	301001367	1	Isolierung Ø310x79
3	301001364	1	BRENNERMANTEL KPL.
4	12496	7	Sechskantmutter M6
5	3913	4	Zylinderschraube M6x12
6	301001773	1	BRENNERDECKEL INNEN VORM.
7	12263	4	Sechskantmutter M6
8	301000582	2	Buchse Ø22x1,5x24
9	7012	4	Mutter 6kt M18x1,5
10	301000534	1	Brennerdeckel Außen
11	301001974	1	Auspuffrohr
12	8822	2	Blehschraube 3,5x9,5
1a	301003098	1	Abschirmtrichter mit Flam mhuese

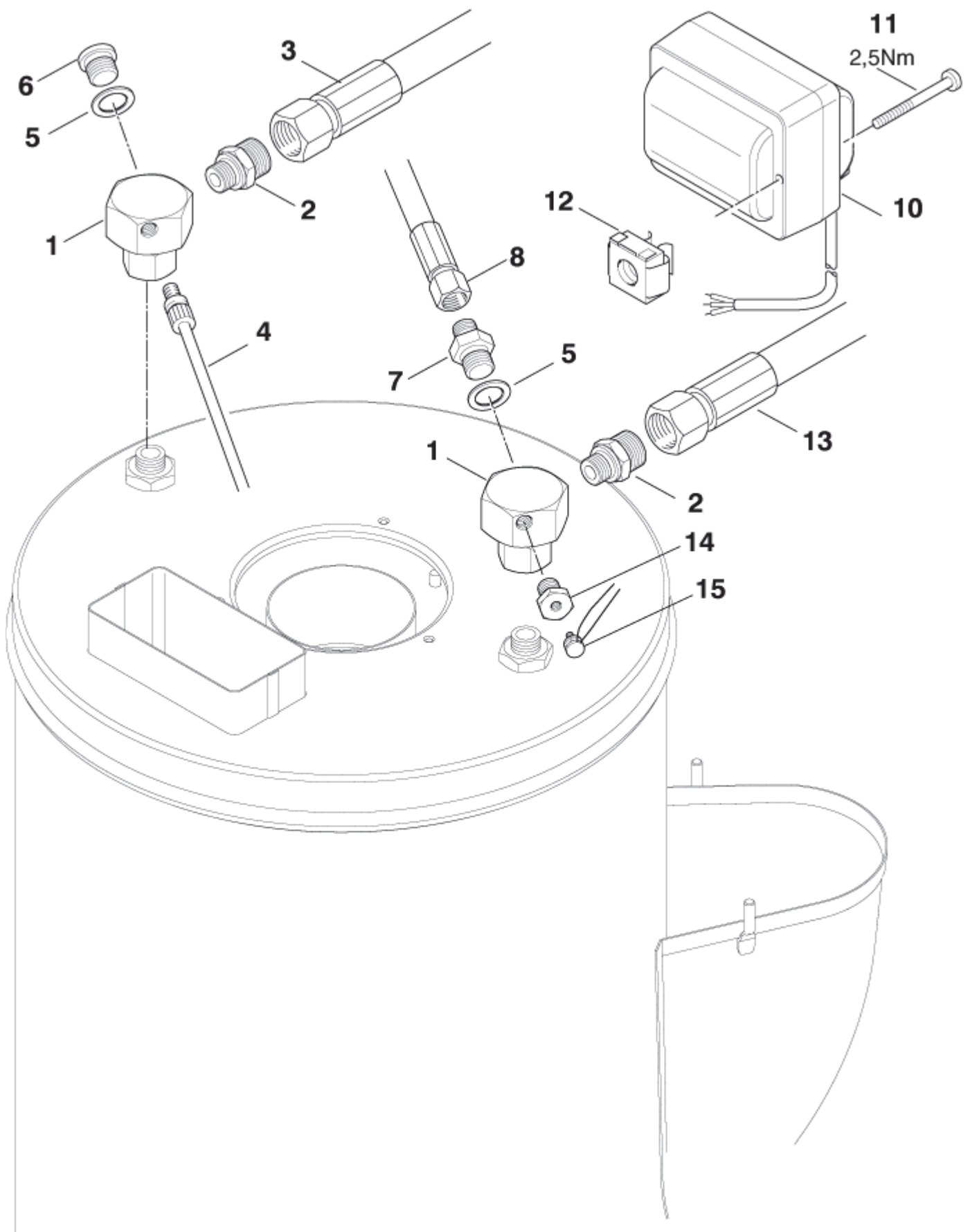
Verteiler

AUTO BOOSTER D

02-10-2012

ET-Liste-Nr.
ALTOD30

38



Ersatzteile auf www.gluesing.net

Verteiler

AUTO BOOSTER D

02-10-2012

ET-Liste-Nr.
AL1 0030

39

Pos	Artikelnr.	Me	Beschreibung
1	301000847	1	Verteiler 6kt-SW36x39 CuZn
2	3938	1	Verschraubung L12 G1/4
3	101405741	2	HD-Schlauch kpl. 1250mm 150°C
4	301000732	1	Thermosicherung 108°C
5	101814735	2	Dichtscheibe 1/8"PP45C
6	4443	1	Shr Vers. G1/8 DIN 9 08 Zn
7	1821	1	Verschraubung XGE 6LR1/8
8	101406046	1	HD-Schlauch DN6 X 1400 mm
10	301000879	1	Zündtrafo 220-230V/50Hz
11	1809821	2	Schraube M5x50
12	909100152	2	Käfigmutter M8
13	101405741	1	HD-Schlauch kpl. 1250mm 150°C
14	107317045	1	Stecker Thermofühler
15	103822161	1	Thermosicherung

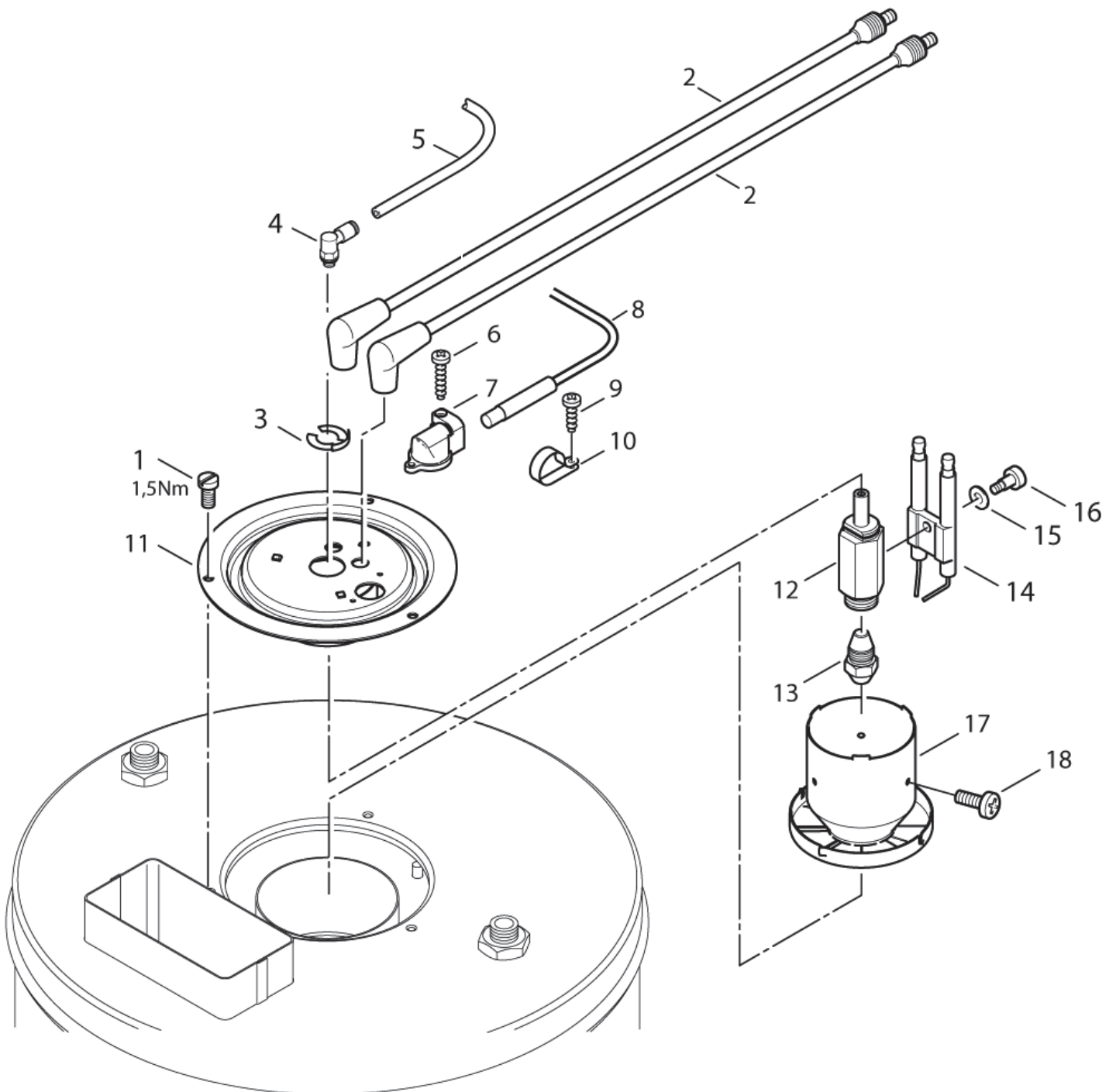
Ai distributor Dec. 2010

AUTO BOOSTER D

02-10-2012

ET-Liste-Nr.
AUTOD038

40



Ai distributor Dec. 2010

AUTO BOOSTER D

02-10-2012

ET-Liste-Nr.
AU 1 0DU38

41

Pos	Artikelnr.	Me	Beschreibung
1	4820	3	Zylinderschraube M5x10
2	301000858	1	Zündkabel Ø7x500
3	101117876	1	CIRCLIPS
4	101117913	1	Rohrbogen 4/M5
5	909100141	1	Rohr Ø4x1 (Mewa)
6	5606	1	Blechschraube 2,9x19
7	301000934	1	Halter 37,45x23x17,7
8	301000729	1	Fühler
9	4036	2	Blechschraube 2,9x9,5
10	301001069	1	Halierungsschelle Ø4,8
11	301000606	1	Deckel Ø150x38
12	101117915	1	Öldüsenhalterung
13	301002856	1	Öldüse 0,75 / 60
14	301150009	1	Zündelektroden (Ers. f. 301000853)
15	909100144	1	Federscheibe B5
16	909100143	1	Flachkopfschraube M4X 4,5
17	301002848	1	Stauscheibe Ø80X71,3
18	51848	3	CW Linsenschraube M3x 4 D

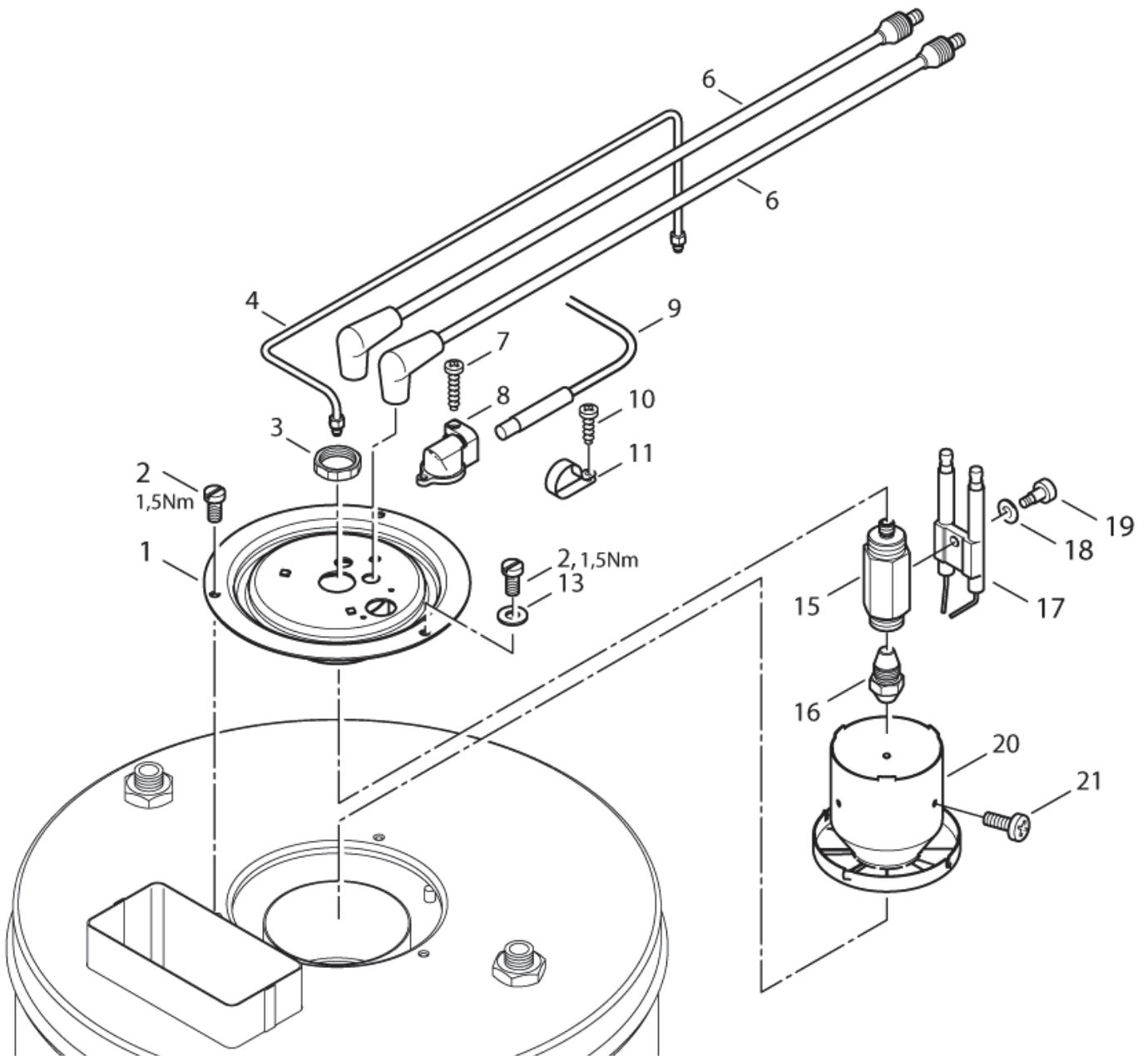
Luftverteiler

AUTO BOOSTER D

02-10-2012

ET-Liste-Nr.
ALTOD32

42



Luftverteiler

AUTO BOOSTER D

02-10-2012

ET-Liste-Nr.
AL1 0032

43

Pos	Artikelnr.	Me	Beschreibung
1	301000606	1	Deckel Ø150x38
2	4820	3	Zylinderschraube M5x10
3	909100139	1	Mutter 6kt M20x1
4	301001293	1	Rohr gebogen d 4x100x339x 67 vorm. SF-CU
6	301000858	2	Zündkabel Ø7x500
7	5606	1	Blechschrabe 2,9x19
8	301000934	1	Halter 37,45x23x17,7
9	301000729	1	Fühler
10	4036	1	Blechschrabe 2,9x9,5
11	301001069	1	Halierungsschelle Ø4,8
13	2763	1	CW Scheibe 5,3x1,0 ISO 7089 zn
15	301001548	1	Öldüsenaufnahme SW22x65, 5
16	301002856	1	Öldüse 0,75 / 60
17	301150009	1	Zündelektroden (Ers. f. 301000853)
18	909100144	1	Federscheibe B5
19	909100143	1	Flachkopfschraube M4X 4,5
20	301002848	1	Stauscheibe Ø80X71,3
21	51848	3	CW Linsenschraube M3x 4 D

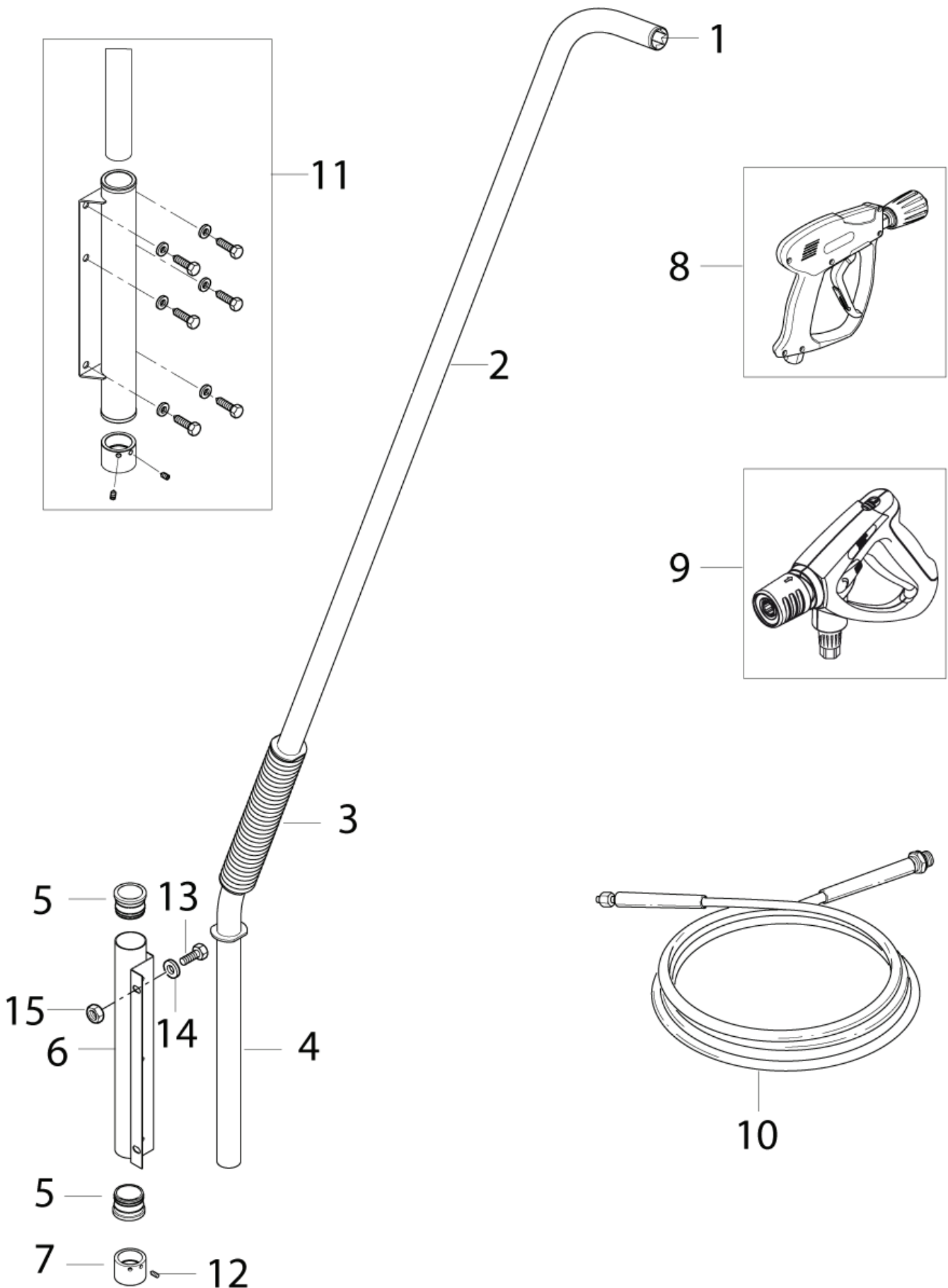
Wash boom

AUTO BOOSTER D

02-10-2012

ET-Liste-Nr. AUTO28

44



Ersatzteile auf www.gluesing.net

Wash boom

AUTO BOOSTER D

02-10-2012

ET-Liste-Nr. AU I 028

45

Pos	Artikelnr.	Me	Beschreibung
1	107313212	1	Führungsbuchse f. Schlauchgalgen
2	107313259	1	Schlauchgalgen
3	102602526	1	Feder f. Schlauchgalgen "Auto Booster"
4	107313258	1	Fuß für Schlauchgalgen
5	107313211	2	DRIVING SLEEVE FOR BOOM
6	107313254	1	Rahmen geschweißt f. Schlauchgalgen
7	107313261	1	Sicherung m. Knickschutz Schlauchgalgen
8	106402243	1	Pistole wintersicher
9	106403122	1	Ergo 2000 Pistole
10	101405641	1	HD-Schlauch 8200mm
10	101406058	1	Schlauch stahlarmiert DN6
11	107313262	1	nicht mehr lieferbar Galgen vormontiert (ohne incl. pos. 1, 2, 3, 4 and 11
12	101814752	2	POINTED SCREW M6X6
13	4814109	4	SCREW 8X16 STAINLESS STEEL
14	1802917	4	Scheibe M8
15	1809920	4	Sechskantmutter M8 I SO 10511 A2+PA

Zubehör/ Sonstiges

AUTO BOOSTER D

02-10-2012

ET-Liste-Nr. AUTO34

46

Keine Zeichnung zur ET-Liste

Zubehör/ Sonstiges

AUTO BOOSTER D

02-10-2012

ET-Liste-Nr. AU I 034

47

Pos	Artikelnr.	Me	Beschreibung
1	101119496	1	Schlauchkupplung Rep.Satz "ERGO"
1	101119740	1	HD-Düse 0450 TORNADO hellblau 1/8" 5-20E, 5-20D
1	101119741	1	HD-Düse 0500 TORNADO gelb 1/8" 5-22E
1	106402243	1	Pistole wintersicher
1	106403037	1	Universal Strahlrohr gebogen
1	106403122	1	Ergo 2000 Pistole

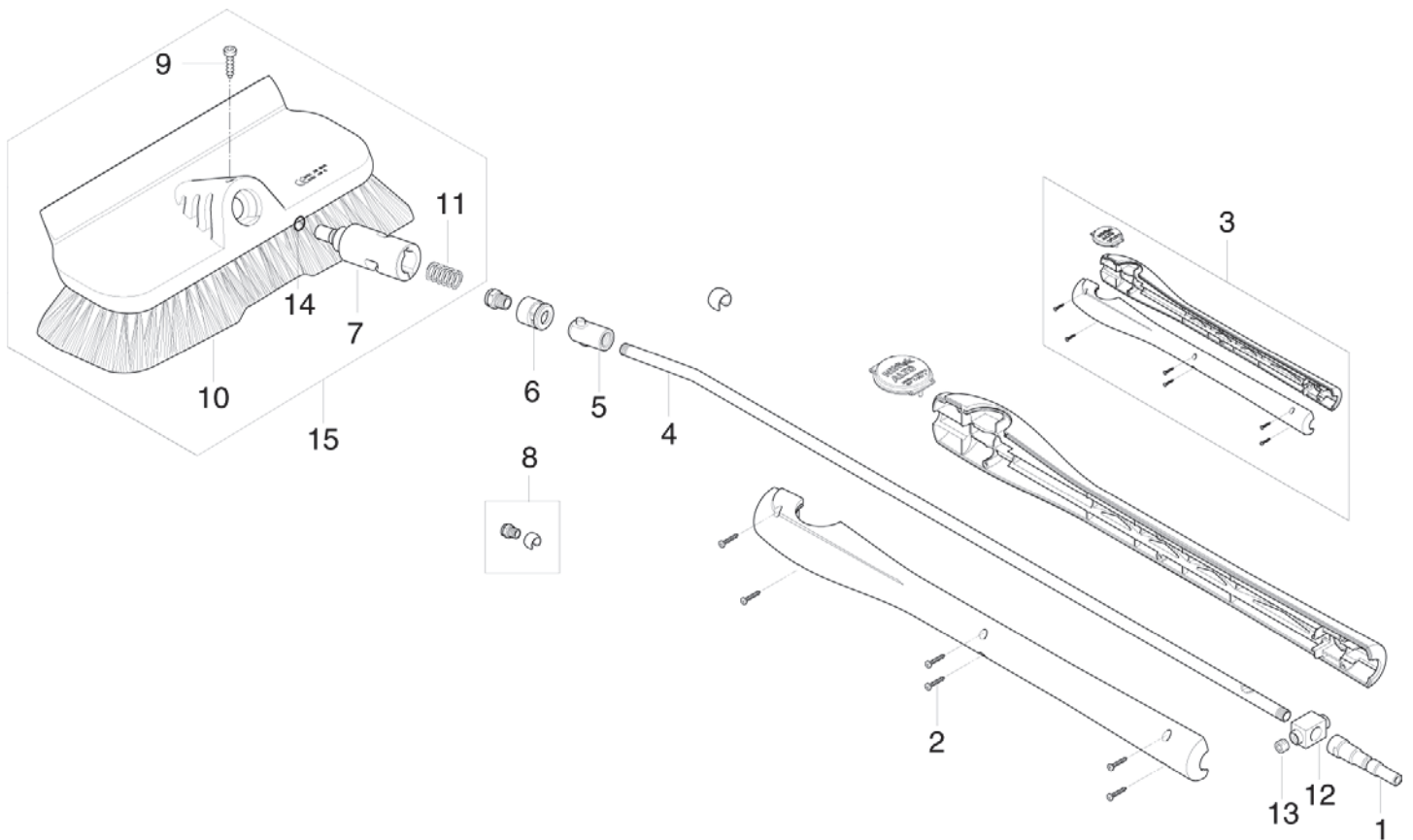
Auto Booster Bürste, 5-20D, 5-20E

02-10-2012

ET-Liste-Nr. AUTO30

AUTO BOOSTER D

48



Auto Booster Bürste, 5-20D, 5-20E

AUTO BOOSTER D

02-10-2012

ET-Liste-Nr. AU I 030

49

Pos	Artikelnr.	Me	Beschreibung	
-	106402245	1	Strahlrohr m. Waschbürste "AUTO BOOSTER"	5-20E
0	106402246	1	nicht mehr lieferbar nicht mehr lieferbar	5-20D
0	106402247	1	BRUSH/LANCE W/0600 NOZZLE	5-20D, Norway
1	1609325	1	Nippel Sprührohr-Schnell kupplung	
2	1814585	5	Schraube 3x12	
3	106408051	1	Schalen für Sprührohr Set	
4	106408080	1	Rohr gebogen 1020/1070mm	
5	106402572	1	Anschluß f. Bürste "ERGO 3000" Adapter	
6	18430	1	CW Düsenschutzkappe	
7	106402573	1	Anschlußfitting f. Zubehör "ERGO 3000"	
8	101119737	1	HD-Düse 0370 TORNADO bronze 1/8"	5-20D
8	101119740	1	HD-Düse 0450 TORNADO hellblau 1/8"	5-20E
8	101119744	1	HD-Düse 0600 TORNADO blaumetallic 1/8"	5-20D, Norway
9	1814532	1	Ejotschraube K30x10 T10 WN1452 St/sw-zn	
10	106402574	1	Waschbürste "UNIVERSAL ERGO 3000"	
11	102602527	1	Feder für Bürste AUTO BOOSTER	
12	106402438	1	FITTING BRASS	
13	106402439	1	SET SCREW FOR FITTING	
14	3000072	1	O-Ring 10,1 X 1,6 SMS 1586 NBR70	
15	106402241	1	Bürste grün für AUTO BOOSTER	

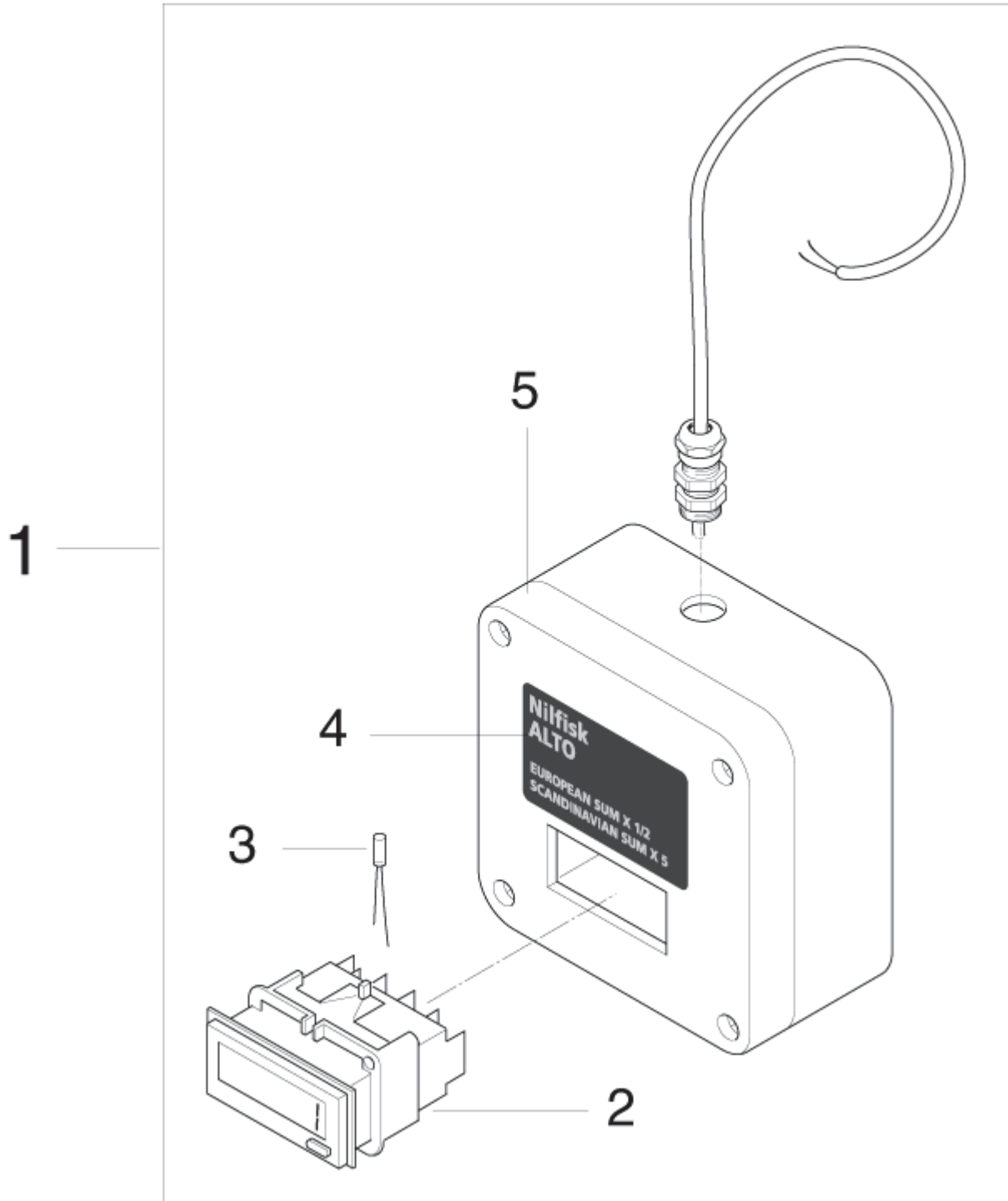
Münzzähler

AUTO BOOSTER D

02-10-2012

ET-Liste-Nr.
AUTOD41

50



Münzzähler

AUTO BOOSTER D

02-10-2012

ET-Liste-Nr.
AU 1 0D41

51

Pos	Artikelnr.	Me	Beschreibung
1	107370976	1	Münzzähler kpl. AUTO BOOSTER
2	103822064	1	TOTAL COUNTER H7EC
3	103822068	1	CAPACITOR 1UF
4	107319163	1	LABEL FOR COIN-COUNTER
5	103822063	1	CONNECTION BOX 105X105X66

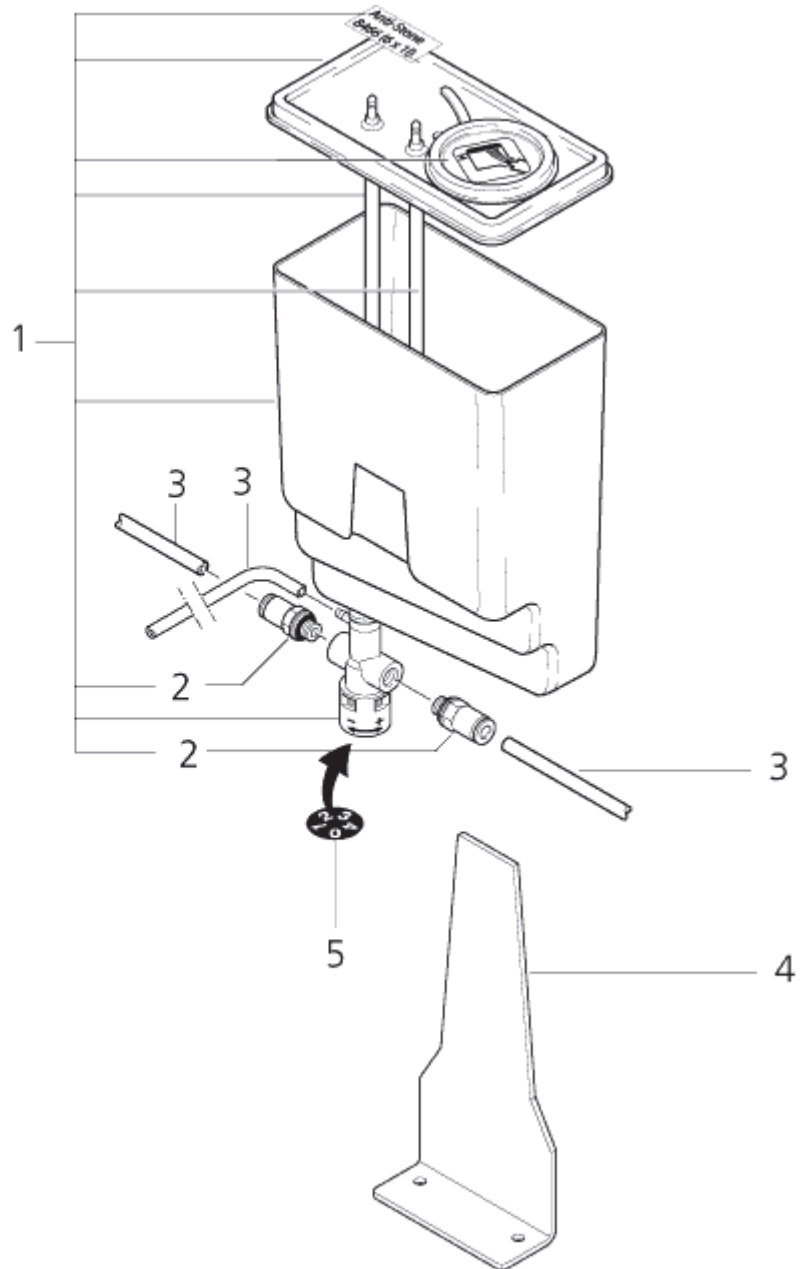
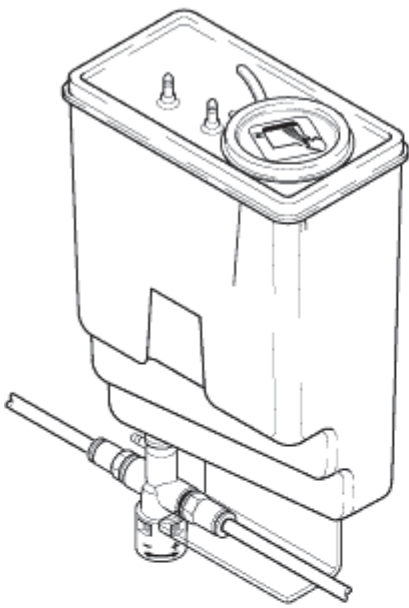
Anti-Kalk

AUTO BOOSTER D

02-10-2012

ET-Liste-Nr.
AUTOD40

52



Anti-Kalk

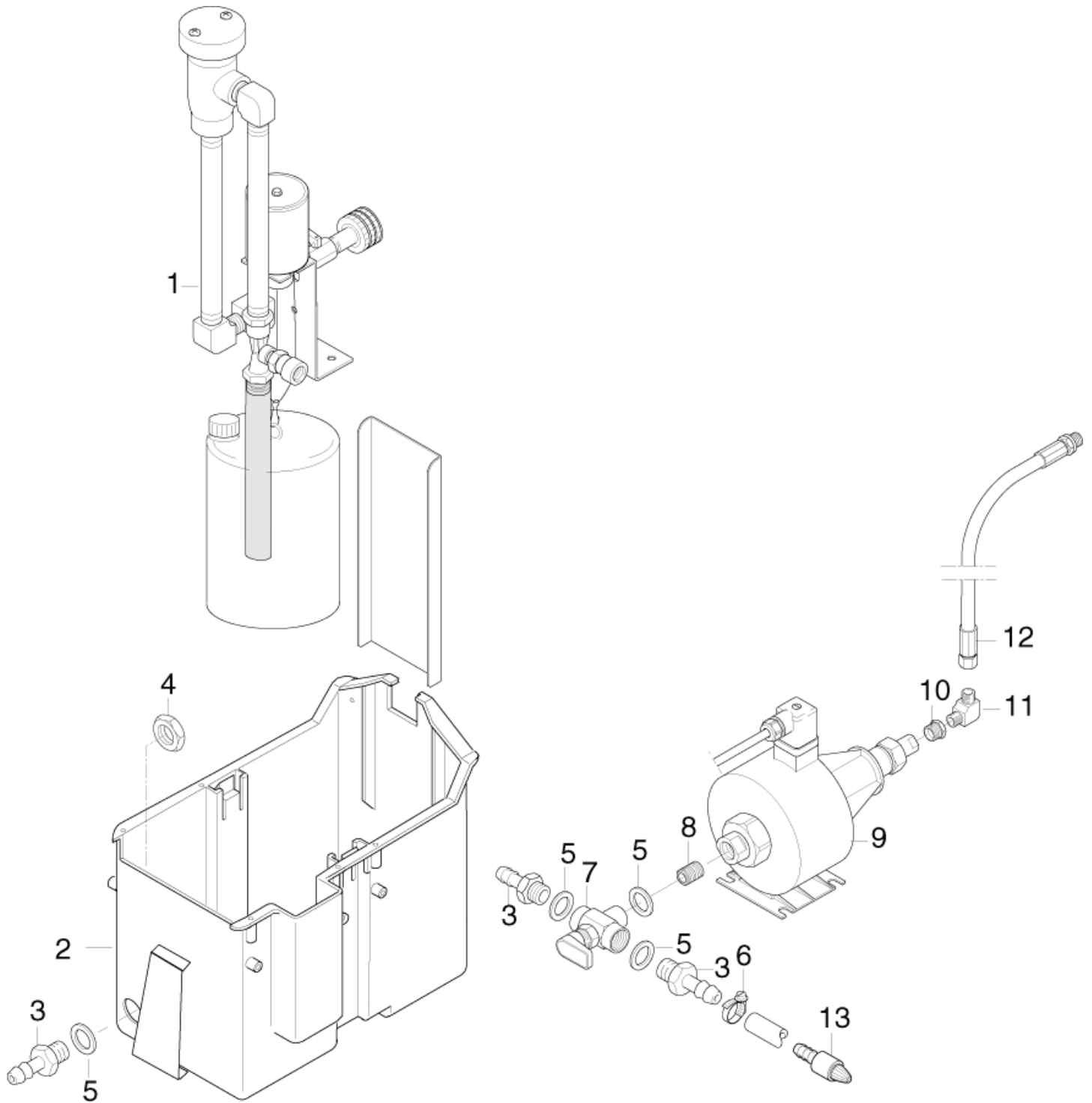
AUTO BOOSTER D

02-10-2012

ET-Liste-Nr.
AU 1 0040

53

Pos	Artikelnr.	Me	Beschreibung
1	107318061	1	Anti-Kalk Behälter Anti-Kalk Behälter
2	301002070	2	Steckverbinder ø4 G1/8" Verschr.NBR/Cuzn
3	909100141	3	Rohr Ø4x1 (Mewa)
4	107318060	1	Halter
5	301000915	1	Klebeschild Skala Ø20



Chemie - Vorwäsche - Nein

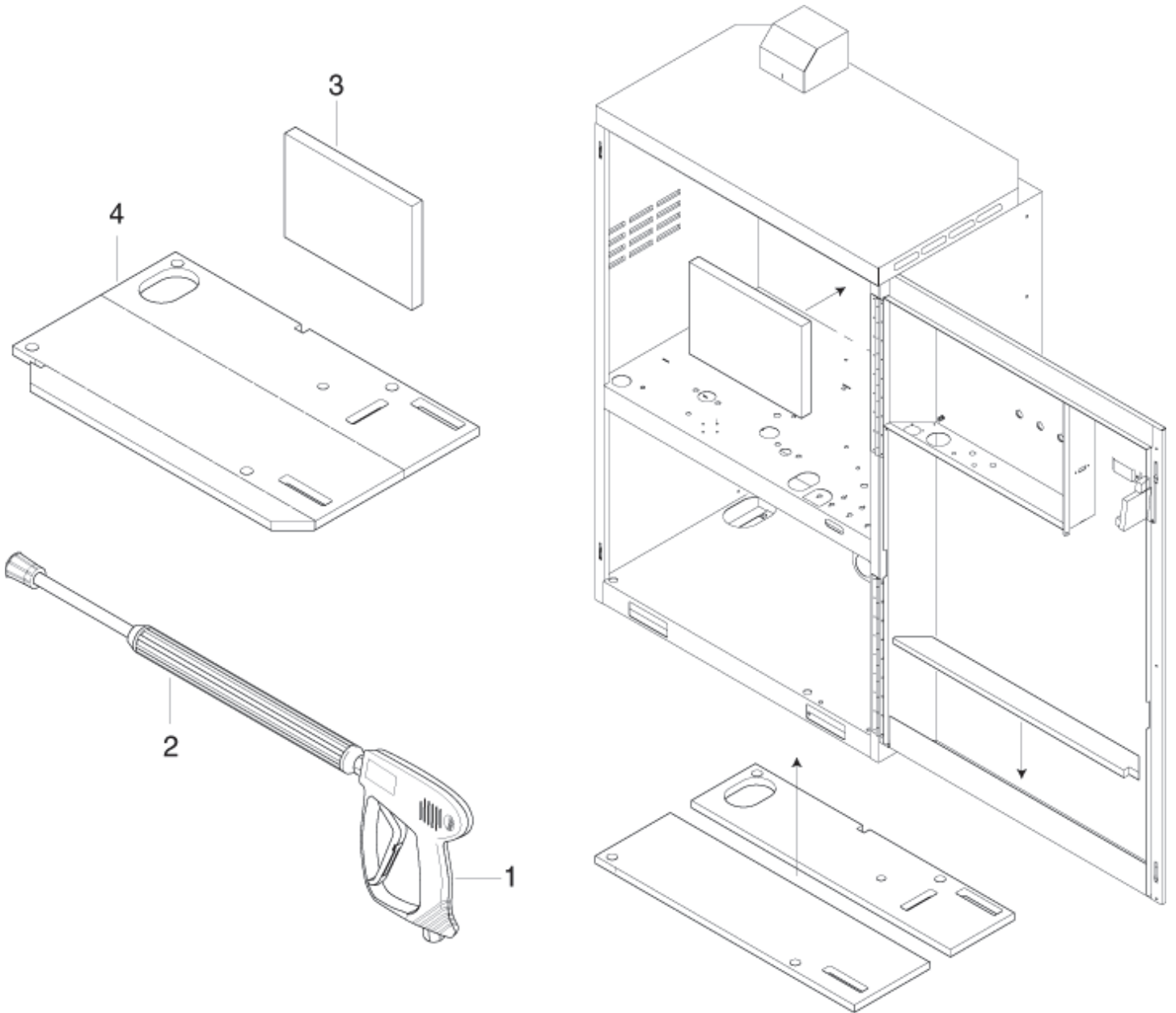
AUTO BOOSTER D

02-10-2012

ET-Liste-Nr.
AU 1 0036

55

Pos	Artikelnr.	Me	Beschreibung
1	103403272	1	INJECTOR COMPLETE HYDROMINDER
2	44236	1	Wasserkasten 250x150x216 PP
3	101609395	3	HOSE NIPPLE 3/8
4	1399	1	CW MUT 6KT- G3/8 FLACH MS
5	1801075	5	Dichtring Ø23,8xØ17,2x2
6	101609377	1	Schraubverbindung Ø6L3/8
7	103403273	1	BALL VALVE 3/8
8	1600147	1	NIPPELROHR 3/8 X 23 MM
9	103822254	1	Reinigungsmittelpumpe
10	101609361	1	Nippel 3/8" x 1/8"
11	101609393	1	V-Anschluss Ø 6 1/8
12	101405641	1	HD-Schlauch 8200mm
12	101406058	1	Schlauch stahlarmiert DN6
13	103403275	1	NON RETURN VALVE LOW PRESSURE
14		1	FITTING FOR CHEMICAL PREWASH



Chemical prewash - NO (spray handle, lance an AUTO BOOSTER D

02-10-2012

ET-Liste-Nr.
AU 1 0038

57

Pos	Artikelnr.	Me	Beschreibung
1	106404377	1	Pistole
2	106404378	1	Strahlrohr komplett
3	107318052	1	ISOLATION CABINET NO
4	107318053	1	ISOLATION FOR BOTTOM PLATE

EMPFOHLENE ERSATZTEILE

AUTO BOOSTER D

02-10-2012

ET-Liste-Nr.
AUTOD44

58

Keine Zeichnung zur ET-Liste

EMPFOHLENE ERSATZTEILE

AUTO BOOSTER D

02-10-2012

ET-Liste-Nr.
AU10D44

59

Pos	Artikelnr.	Me	Beschreibung	
A	101117989	1	Ölpumpe SP55B 4316 Kit	A
A	101119411	1	Reparaturset Steuerkolben	A
A	106402243	1	Pistole wintersicher	A
A	106402574	1	Waschbürste "UNIVERSAL ERGO 3000"	A
A	107144146	1	Pumpenöl NA5 1 Liter	A
A	107312039	1	Filter	A
A	1756	1	Filtereinsatz	A
A	301000732	1	Thermosicherung 108°C	A
A	301000905	1	Kolben Ø14,6x25,5	A
A	301001148	1	ET-Set Kolbendichtung Ø1 8 (Für 3 Kolben)	A
A	301001150	1	ET-Set Öldichtung	A
A	301001151	1	ET-Set Stützring Ø18 (3 St. enthalten)	A
A	301001153	1	ET-Set Ventile [6x]	A
A	301001367	1	Isolierung Ø310x79	A
A	301002856	1	Öldüse 0,75 / 60	A
A	301150009	1	Zünder Elektroden (Ers. f. 301000853)	A
A	31000342	1	FILTER 3/4 INCH	A
A	34225	1	Schmutzfilter	A
A	3812385	1	Sicherung 6,3A/250V/T Ø5x20	A
A	56519	1	O-Ring Ø6,5x3	A
A	64314	1	Reparaturset	A
B	102406658	1	Schlauch ø6x1,5 x 117 Novop.	B
B	107318167	1	FLOAT VALVE DN10 FLOAT BALL KIT	B
C	101117987	1	Magnetspule 24V Kit	C
C	101118018	1	MOTOR ELD112 2.2KW 230V 1PH	C
C	101118019	1	MOTOR 4.5KW 230/400 3 PHASEN	C
C	101405641	1	HD-Schlauch 8200mm	C
C	101405741	1	HD-Schlauch kpl. 1250mm 150°C	C
C	101406045	1	Hochdruckschlauch für AUTO E12	C
C	101406046	1	HD-Schlauch DN6 X 1400 mm	C
C	101406058	1	Schlauch stahlarmiert DN6	C
C	103821847	1	Steuertrafo 230V 24/19V	C
C	103821898	1	Überstromrelais 10-16A	C
C	103821903	1	Überstromrelais 18-25A	C
C	103822009	1	Widerstand	C
C	103822011	1	SAFETY DEVICE 2-POL 10A	C
C	103822012	1	SAFETY DEVICE 3X230V	C
C	103822019	1	Wählschalter für Programm "AUTO BOOSTER"	C
C	103822026	1	Magnetventil 230V 50Hz	C
C	103822046	1	Sicherheitsthermostat 97°C (1750mm) (Alt 47358)	C
C	103822056	1	Thermostat -35- +35°C	C
C	103822056	1	Thermostat -35- +35°C	C

A-Parts: Wearing parts. Number of machines x1,2

B-Parts: Wearing parts. Number of machines x0,6

C-Parts: Wearing parts. Number of machines x0,4

Ersatzteile auf www.gluesing.net

EMPFOHLENE ERSATZTEILE

AUTO BOOSTER D

02-10-2012

ET-Liste-Nr.
AU 1 0D44

60

Pos	Artikelnr.	Me	Beschreibung	
C	103822161	1	Thermosicherung	C
C	103822213	1	Chemiepumpe	C
C	103822260	1	OVERCURRENT RELAY 3-POL 16A 10KA	C
C	103822262	1	OVERCURRENT RELAY 3-POL 20A 10KA	C
C	103822306	1	Schütz CJX2-D18-B7 24V	C
C	103822307	1	Schütz CJX2-D18-B7 24V	C
C	103822312	1	CONTACTOR CJX2-D25-B7 24V	C
C	103822313	1	Schütz 24V 12-25 A	C
C	103822327	1	Thermorelais 12-18A	C
C	106420051	1	Steuerelektronik "UNO DUO BOOSTER"	C
C	107318035	1	Münzer EUR, GBP, CHF "AUTO BOOSTER"	C
C	107318036	1	COIN ACCEPTOR NOK DKK SEK	C
C	107318040	1	Elektronikplatine Timer" AUTO BOOSTER"	C
C	107318144	1	Pumpe Umbausatz	C
C	107318151	1	Thermostat 20-60	C
C	107318152	1	Thermostat 20-53GR	C
C	22297	1	CW Schraubheizkörper 6kW 400/230V	C
C	301000731	1	Endschalter 250V 0,1A	C
C	301000858	1	Zündkabel Ø7x500	C
C	301000879	1	Zündtrafo 220-230V/50Hz	C
C	301001146	1	ET-Set Keramikkolben Ø18 (Set 3 Keramikhülsen)	
C	3717	1	O-Ring 42,0 x3,0 NBR90	C
C	3817319	1	Höchststromschalter KTA3- 25-16	C
C	3817582	1	Niveauekontakt LS 103-12	C
C	3830133	1	Rohrmagnetschalter	C
C	53730	1	Magnetventil 180-G1/4-24V DC	C
C	5905	1	Wälzlager 6306-2Z	C
C	63349	1	Schwimmerventil m.Schaumschwimmer v.orn.	C
C	6367	1	Wälzlager 6206-2Z	C

A-Parts. Wearing parts. Number of machines x1,2

B-Parts. Wearing parts. Number of machines x0,6

C-Parts. Wearing parts. Number of machines x0,4

Ersatzteile auf www.gluesing.net