

# ATTIX 965-21 SD XC

---

Model:  
ATTIX 965-21 SD XC



Stückliste Deutsch

20-08-2012

**Nilfisk**  
**ALTO**  
works for you

[www.nilfisk-alto.com](http://www.nilfisk-alto.com)

Ersatzteile auf [www.gluesing.net](http://www.gluesing.net)

# Inhalt

ATTIX 965-21 SD XC

<b>Gehäuse SD XC</b>	<b>3</b>
<b>Standard SD XC</b>	<b>5</b>
<b>Filterabreinigungssystem</b>	<b>7</b>
<b>Motor und Motorabdeckung SD XC</b>	<b>9</b>
<b>Behälterabdeckung und Gehäuse SD XC</b>	<b>11</b>
<b>Container SD XC</b>	<b>13</b>
<b>Zubehör</b>	<b>15</b>
<b>EMPFOHLENE ERSATZTEILE</b>	<b>17</b>

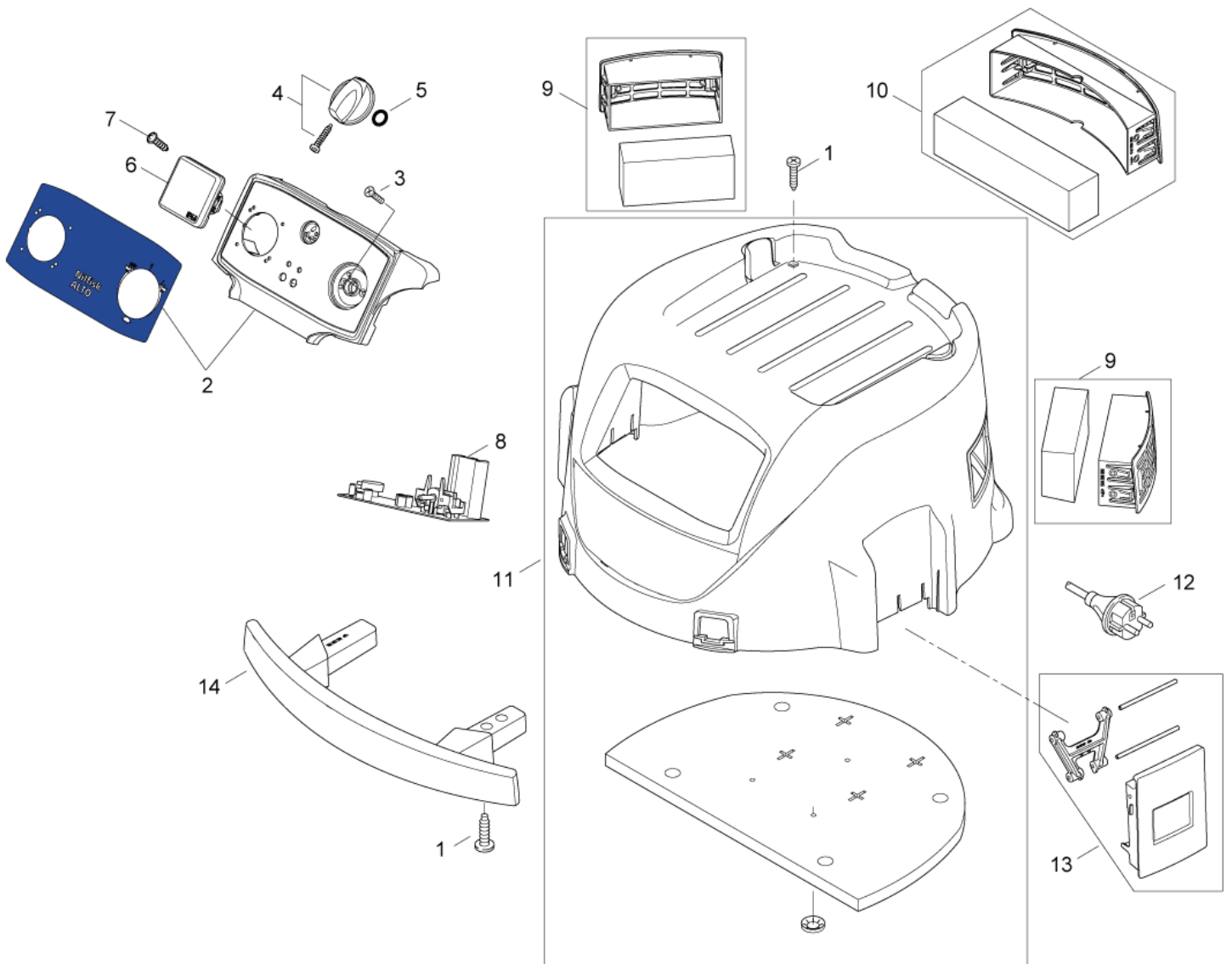
# Gehäuse SD XC

ATTIX 965-21 SD XC

20-08-2012

ET-Liste-Nr.  
ATTIX903

3



# Gehäuse SD XC

ATTIX 965-21 SD XC

20-08-2012

ET-Liste-Nr.  
A11IX903

4

Pos	Artikelnr.	Me	Beschreibung
0	302003274	1	SHIPPING CARTON BOX ATTIX 9 SD
1	302003319	1	Schrauben Set
2	302003381	1	Frontplatte Attix 9 SD XC
3	18274	2	Senkschraube M4x12
4	909100204	1	Drehknopf Ø6x5
5	9868	1	O-Ring Ø10x2,5
6	302004034	1	STECKDOSE 16A/250V EU
7	107402837	4	SCREW 3.5X14
8	107401081	1	Elektronik-Kit Auto-0-I
9	302003397	2	Filterkassette Attix 9
10	302003398	1	Abluftfilter Attix 9
11	302003425	1	Motorkopfgehäuse
12	107402666	1	Netzkabel 1,5x10 - 8 m EU
12	302002788	1	Netzkabel 1,5x10,6m GB
12	302002789	1	Anschlusskabel 10 m, CH
12	302002790	1	LTG NETZ H07BQ-F3G2.5X10.8M CE
12	302002791	1	WIRE NETZ H07RN-F3G1.0X10.8M
13	302003383	1	Klammernkit
14	302002590	1	Frontbügel

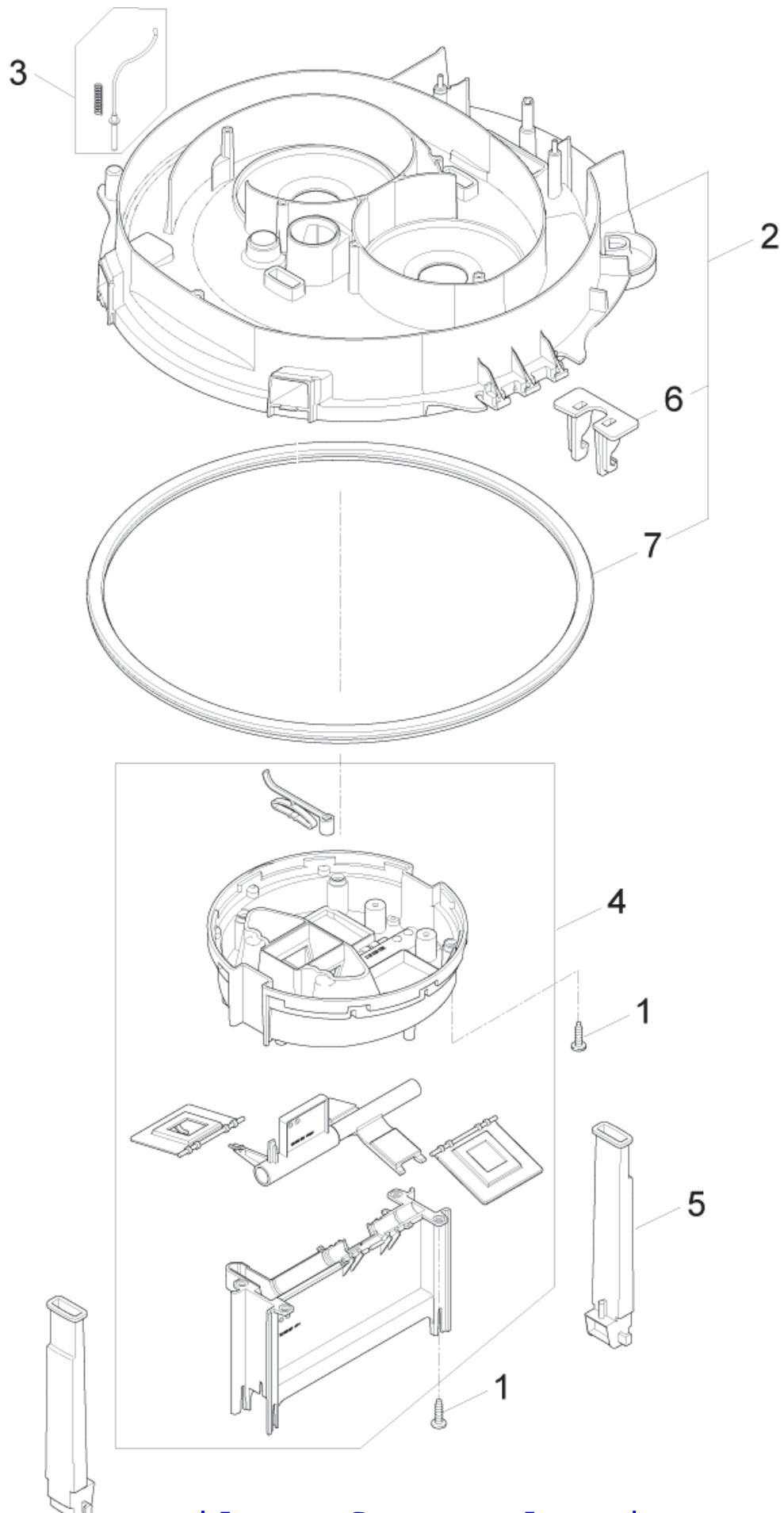
# Standard SD XC

ATTIX 965-21 SD XC

20-08-2012

ET-Liste-Nr. ATTIX907

5



Ersatzteile auf [www.gluesing.net](http://www.gluesing.net)

# Standard SD XC

ATTIX 965-21 SD XC

20-08-2012

ET-Liste-Nr.  
A111X907

6

Pos	Artikelnr.	Me	Beschreibung
1	302003319	1	Schrauben Set
2	302003598	1	Trägerplatte
3	107402835	1	Federkontakt
4	302003422	1	Filterreinigungssystem XC
5	302000514	2	Dichtung f. Filtertrennung
6	302000512	1	Gegenhalter 72x32x52
7	302001432	1	Dichtung für Behälter "ATTIX 7" CR

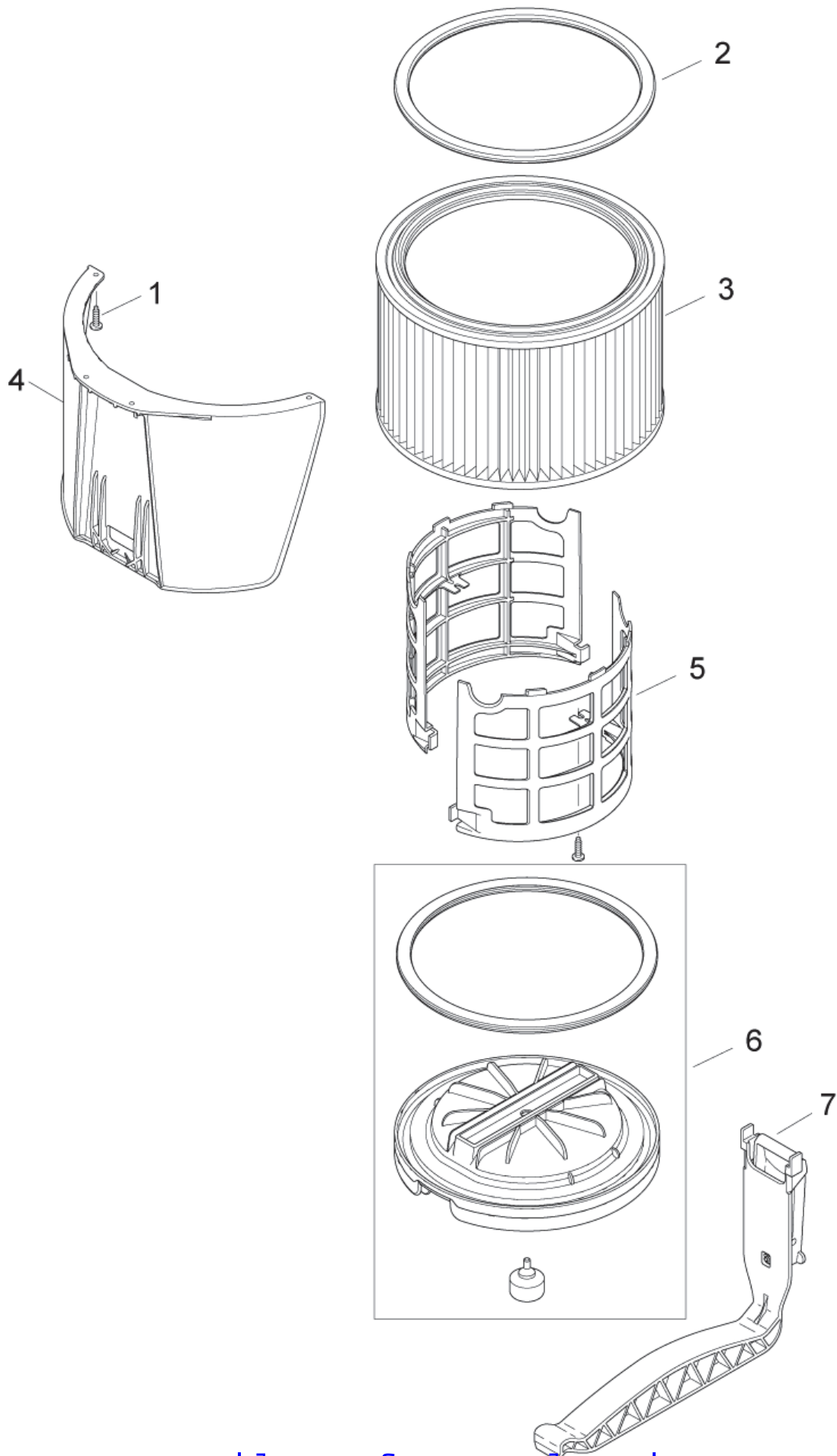
# Filterabreinigungssystem

ATTIX 965-21 SD XC

20-08-2012

ET-Liste-Nr. ATTIX908

7



Ersatzteile auf [www.giuesing.net](http://www.giuesing.net)

# Filterabreinigungssystem

ATTIX 965-21 SD XC

20-08-2012

ET-Liste-Nr. A111X908

8

Pos	Artikelnr.	Me	Beschreibung
1	302003319	1	Schrauben Set BASIC
1	302003376	1	Schrauben-Kit SD XC
2	302000697	1	Dichtung Filter
3	107400562	1	Filterelement D275X187 PET Nano M-Klasse
4	107402640	1	Abweiser 318x180x212
5	302000385	1	Filterstützkorb 216x93x1 77
6	107402653	1	FILTER SURFACE PLATE D251X74
7	107402651	1	Filterfeststell- einrichtung



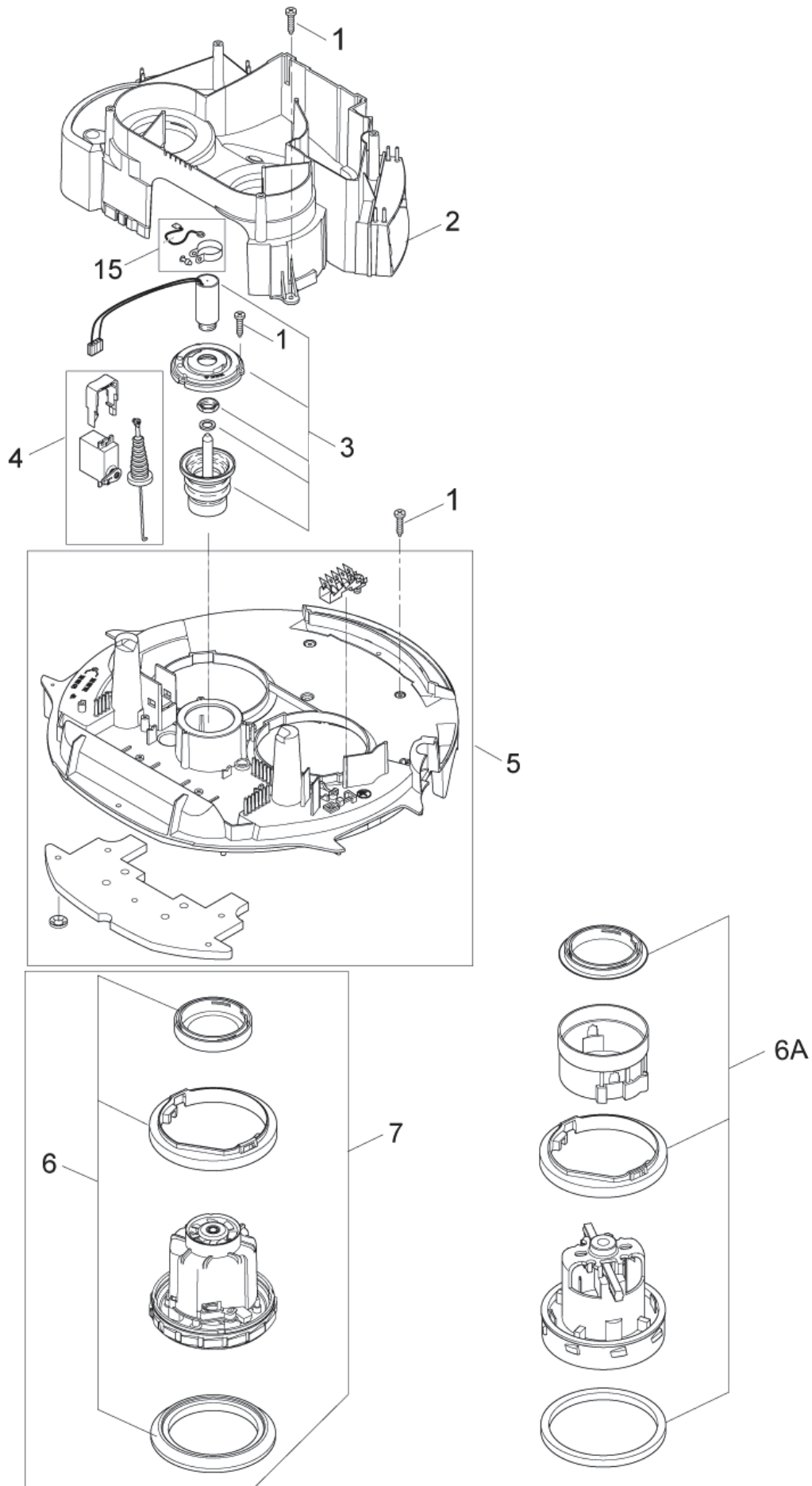
# Motor und Motorabdeckung SD XC

ATTIX 965-21 SD XC

20-08-2012

ET-Liste-Nr.  
ATTIX905

9



Ersatzteile auf [www.gluesing.net](http://www.gluesing.net)

# Motor und Motorabdeckung SD XC

ATTIX 965-21 SD XC

20-08-2012

ET-Liste-Nr. A111X905

10

Pos	Artikelnr.	Me	Beschreibung
1	302003319	1	Schrauben Set
2	302002582	1	Luftführung
3	107400291	1	Magnet 230v
4	302003421	1	Serv o-Motor
5	302003423	1	Spannplatte
6	302003385	1	DICHTUNGSET "R"
7	302003384	1	Turbine 1200W 230 V
7	302003386	1	Turbine Attix 9 1000W
7	302003388	1	Turbine 1200W 120V
15	107402836	1	EARTH CLIP FOR MAGNET - KIT
6A	302003390	1	Dichtungskit

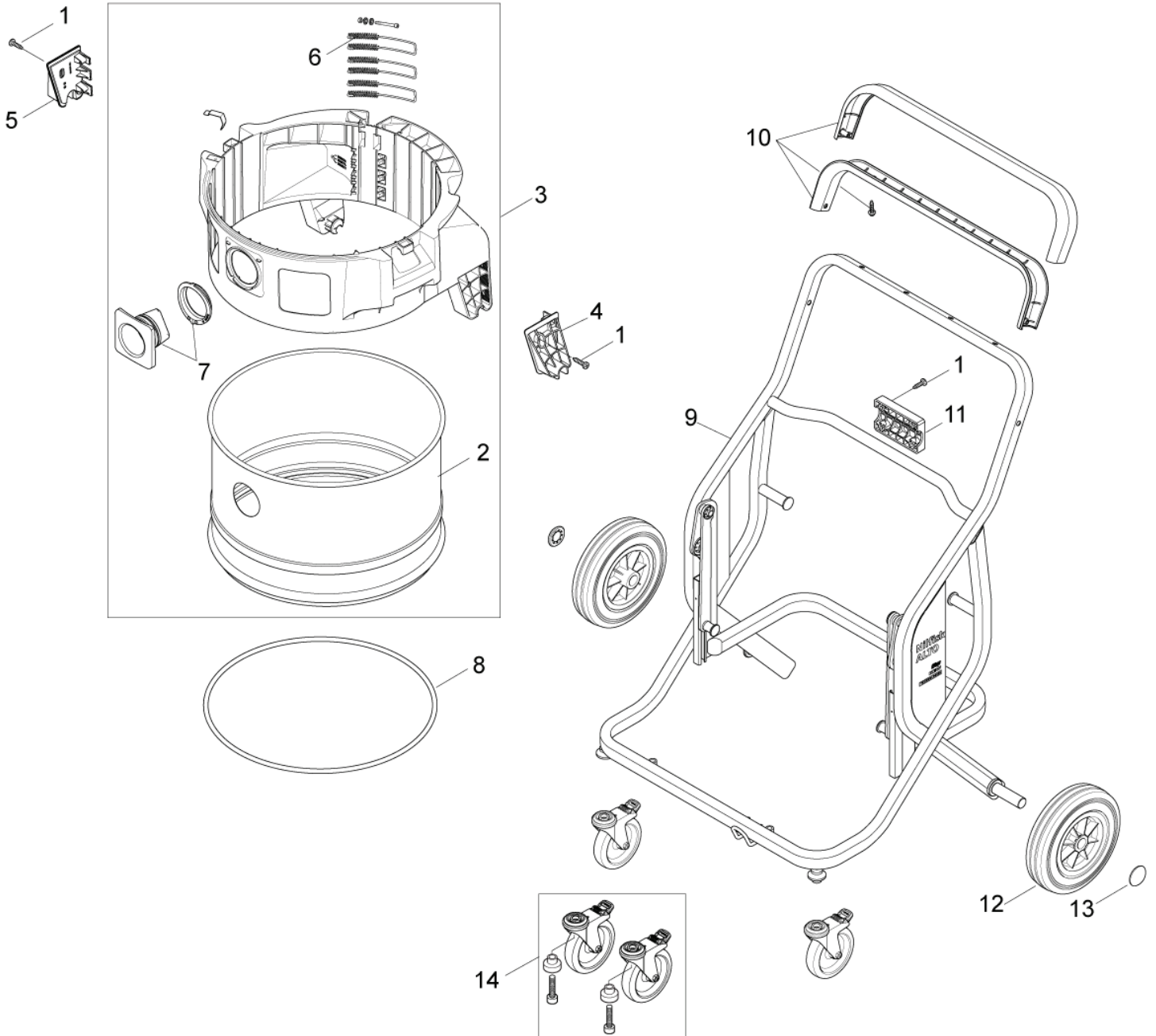
# Behälterabdeckung und Gehäuse SD XC

ATTIX 965-21 SD XC

20-08-2012

ET-Liste-Nr. ATTIX910

11



# Behälterabdeckung und Gehäuse SD XC

ATTIX 965-21 SD XC

20-08-2012

ET-Liste-Nr.  
A1 IIX910

12

Pos	Artikelnr.	Me	Beschreibung
1	302003319	1	Schrauben Set
2	302002580	1	CONTAINER RING
3	302003419	1	Spanngürtel mit Federn
4	302002895	1	Befestigungsplatte RH
5	302002896	1	Befestigungsplatte
7	302003380	1	Kesselanschlusskit See STI VAC-094
8	302002608	1	Dichtung 8 x 394
9	302003087	1	Chassis Attix9 SD
10	302003418	1	Griffkit
11	302002769	1	SD Chassis Montageplatte
12	107401077	2	Radkit 200x50 Enthält zwei Räder
13	3750	2	Klemmkappe Ø20
14	107401054	2	Lenkrolle m. Feststeller ( VPE 2 Stück)
15	909100383	1	Druckfeder 1,40x 7,5 x 113 CrNi

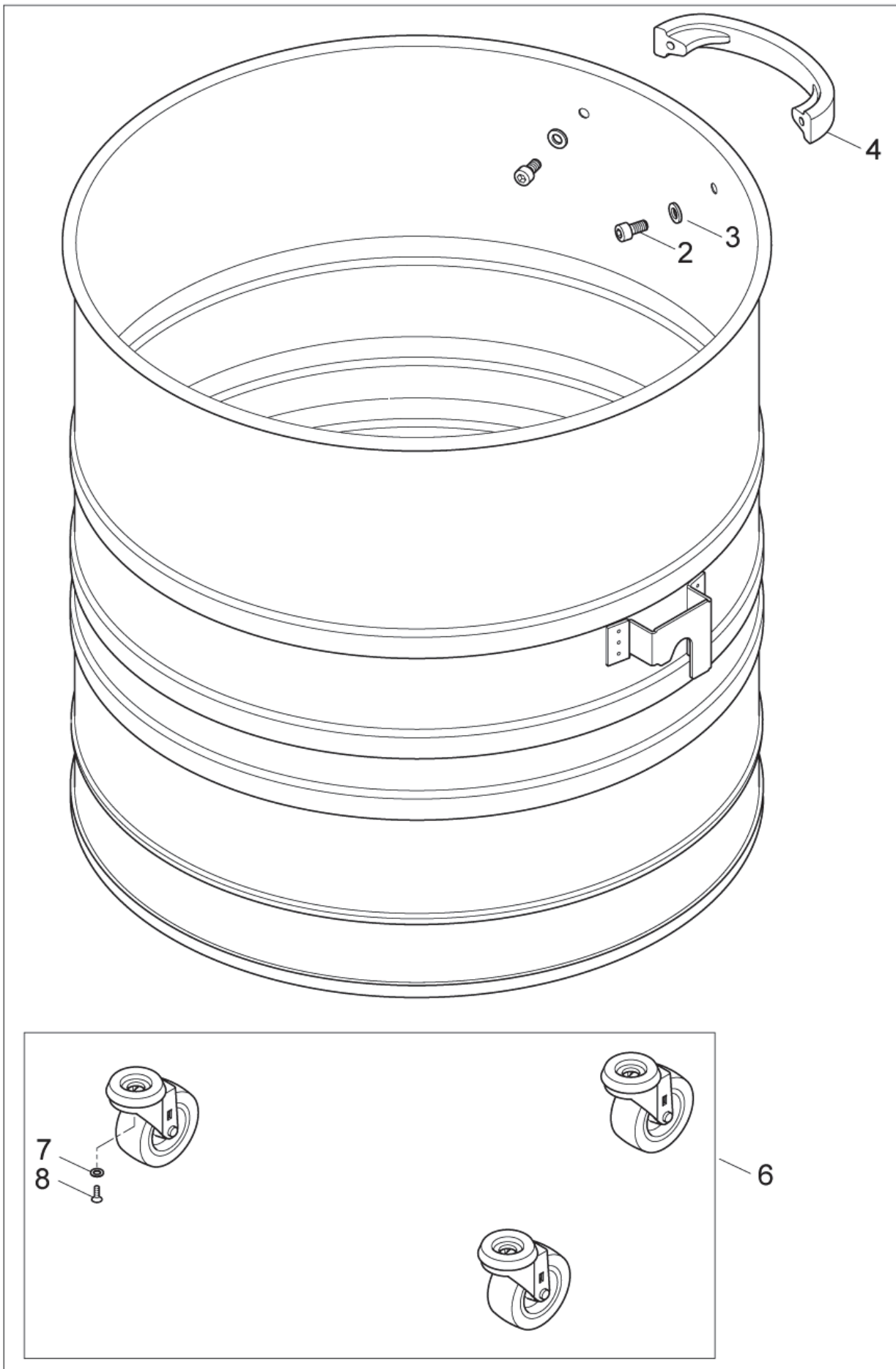
# Container SD XC

ATTIX 965-21 SD XC

20-08-2012

ET-Liste-Nr. ATTIX911

13



Ersatzteile auf [www.gluesing.net](http://www.gluesing.net)

# Container SD XC

ATTIX 965-21 SD XC

20-08-2012

ET-Liste-Nr.  
A1 IIX911

14

Pos	Artikelnr.	Me	Beschreibung
-	302003319	1	Schrauben Set
2	14664	2	SHR Li- M6 x12 H7985 A2
3	14805	2	CW Scheibe 6,4x1,6 A ISO 7093-1 VA
4	14663	1	Buegelgriff M6 Turbo- D
5	302003127	1	Behälter Attix 9 komplett
6	107401920	1	Lenkrollenkit
7	6100718	3	Scheibe 10x16x1
8	24310	3	Senkschraube M8x16

# Zubehör

ATTIX 965-21 SD XC

20-08-2012

ET-Liste-Nr. ATTIX912

15

Keine Zeichnung zur ET-Liste

# Zubehör

ATTIX 965-21 SD XC

20-08-2012

ET-Liste-Nr.  
A11IX912

16

Pos	Artikelnr.	Me	Beschreibung
0	302001480	1	Entsorgungssack ATTIX 7/ ATTIX 9 IVB 7X (5 Stck.)
1	302001612	1	Spänekorb d 392x390 für ATTIX 7 + 9 SD
2	302002624	1	Zubehörkorb f. ATTIX 965
3	302002621	1	Auslassfitting
4	107400041	1	Motor-Kühlluftfilter Type 22
5	302002622	1	Stapler Anschlagvorrichtu
7	302002796	1	Saugschlauch 38x4000
8	107402474	1	Verlängerungsrohre D38 2 x 500 Kit
9	302002889	1	Handrohr geb. 38mm
10	302002890	1	Fugendüse 38MM
11	302002884	1	Werkzeug-Adapter 38/50mm
12	302002798	1	Bodendüse 38 X 400 mm
13	107400562	1	Filterelement D275X187 PET Nano M-Klasse
15	302002892	1	Vlies Filtersack 5 Stck.
7a	107400049	1	Muffe kesselseitig 38mm Multifit for 3020002796



# EMPFOHLENE ERSATZTEILE

ATTIX 965-21 SD XC

20-08-2012

ET-Liste-Nr. ATTIX914

17

Keine Zeichnung zur ET-Liste

# EMPFOHLENE ERSATZTEILE

ATTIX 965-21 SD XC

20-08-2012

ET-Liste-Nr. A11IX914

18

Pos	Artikelnr.	Me	Beschreibung
1	107400291	1	Magnet 230v
1	107400562	1	Filterelement D275X187 PET Nano M-Klasse
1	107401054	1	Lenkrolle m. Feststeller ( VPE 2 Stück)
1	107401077	1	Radkit 200x50 Enthält zwei Räder
1	107401081	1	Elektronik-Kit Auto-0-I
1	107402651	1	Filterfeststell- einrichtung
1	107402653	1	FILTER SURFACE PLATE D251X74
1	107402666	1	Netzkabel 1,5x10 - 8 m EU
1	107402835	1	Federkontakt
1	14663	1	Buegelgriff M6 Turbo- D
1	24310	1	Senkschraube M8x16
1	302000385	1	Filterstützkorb 216x93x1 77
1	302000514	1	Dichtung f. Filtertrennung
1	302000697	1	Dichtung Filter
1	302001432	1	Dichtung für Behälter "ATTIX 7" CR
1	302002582	1	Luftführung
1	302002590	1	Frontbügel
1	302002608	1	Dichtung 8 x 394
1	302002769	1	SD Chassis Montageplatte
1	302002788	1	Netzkabel 1,5x10,6m GB
1	302002789	1	Anschlusskabel 10 m, CH
1	302002790	1	LTG NETZ H07BQ-F3G2.5X10.8M CE
1	302002791	1	WIRE NETZ H07RN-F3G1.0X10.8M
1	302002895	1	Befestigungsplatte RH
1	302002896	1	Befestigungsplatte
1	302003319	1	Schrauben Set
1	302003380	1	Kesselanschlusskit
1	302003383	1	Klammernkit
1	302003384	1	Turbine 1200W 230 V
1	302003385	1	DICHTUNGSET "R"
1	302003386	1	Turbine Attix 9 1000W
1	302003388	1	Turbine 1200W 120V
1	302003390	1	Dichtungskit
1	302003419	1	Spanngürtel mit Federn
1	302003421	1	Servo-Motor
1	302003422	1	Filterreinigungssystem XC
1	302003423	1	Spannplatte
1	302003425	1	Motorkopfgehäuse
1	302003598	1	Trägerplatte
1	302004034	1	STECKDOSE 16A/250V EU
1	3750	1	Klemmkappe Ø20