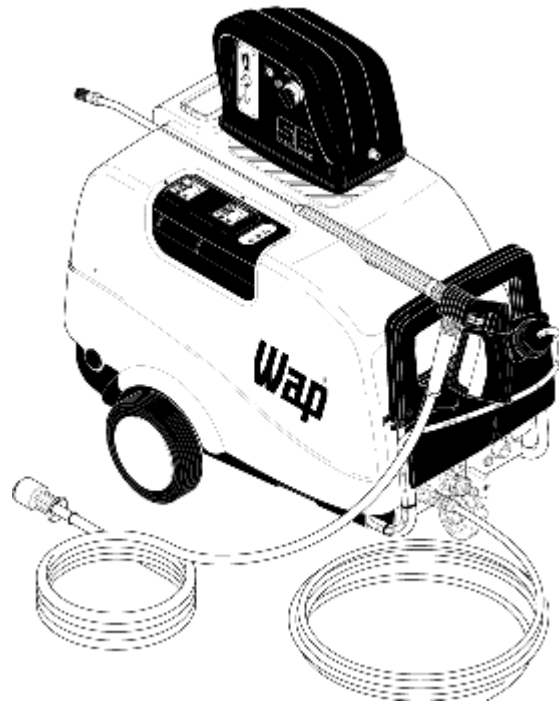


SB 700

Model:
SB 700



Stückliste Deutsch

09-04-2012

Nilfisk
ALTO
works for you

www.nilfisk-alto.com

Ersatzteile unter www.gluesing.net

Inhalt

SB 700

Gehäuse	3
Top cabinet	5
Rahmen	7
Brennstofftank	9
BEHÄLTER	11
Ignition transformer	13
Brenner	15
Water box	17
Motor (A)	19
Motor (b)	21
Motor (c)	23
Motor (d)	25
Gebälse	27
Schaltkasten (a)	29
Schaltkasten (b)	31
HANDGRIFF	33
Spray lance	35
SCHALTPLAN	37

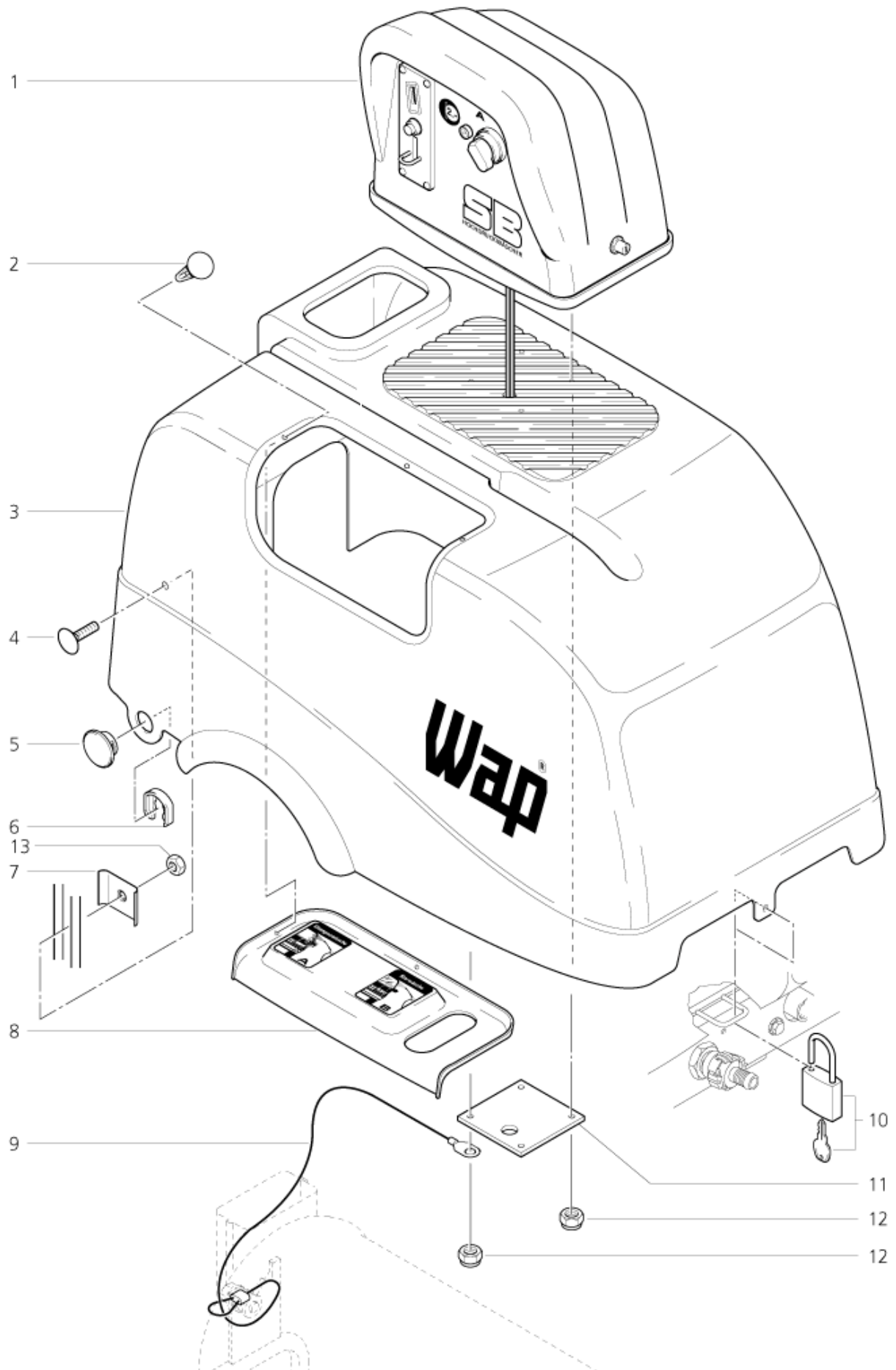
Gehäuse

SB 700

09-04-2012

ET-Liste-Nr. SB70002

3



Ersatzteile unter www.gluesing.net

Gehäuse

SB 700

09-04-2012

ET-Liste-Nr. SB70002

4

Pos	Artikelnr.	Me	Beschreibung	EAN
2	14627	1	Stopfen D12,5 schw arz PA	4005337146
4	14370	1	CW Zierschraube M4x20 zn	4005337143
5	47385	1	BUCHSE BUND-NUT DN 20 KU	4005337473
6	47384	1	KLAMMER FueR HAUBE"SC" KU	4005337473
7	25474	1	Kabelbefestigung auf 4mm Stift	4005337254
8	54706	1	Abdeckung Schaltkasten SB ABS *DE* *DE*	4005337547
9	25951	1	Seil	4005337259
10	20413	1	Schloß	4005337204
11	54704	1	Platte 100x100	4005337547
12	11619	1	CW Sechskantmutter M6 ISO 7042 zn	4005337116
13	2759	1	CW Sechskantmutter M4 ISO 4032 -8 zn	4005337027

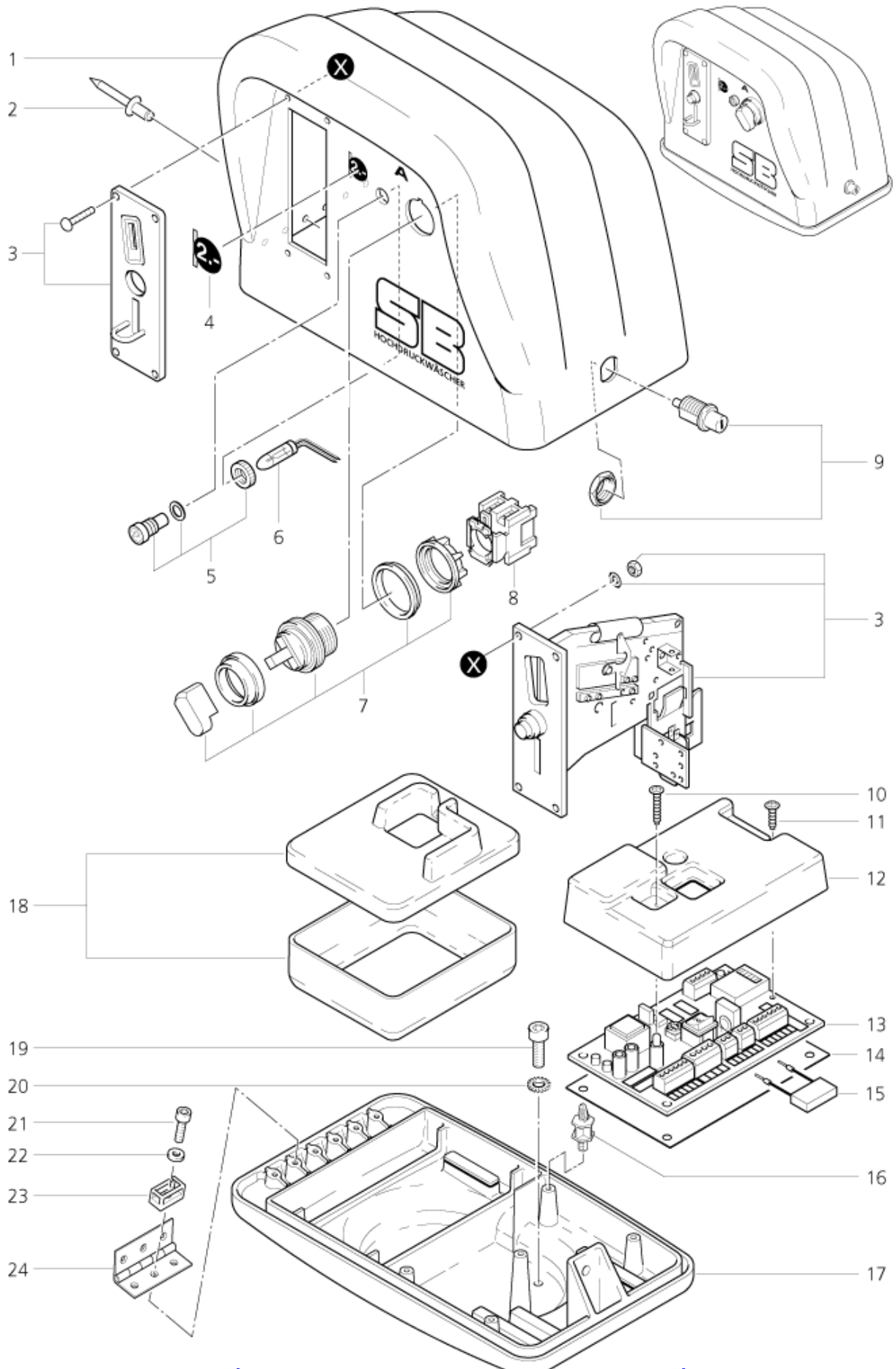
Top cabinet

SB 700

09-04-2012

ET-Liste-Nr. SB70004

5



Ersatzteile unter www.gluesing.net

Top cabinet

SB 700

09-04-2012

ET-Liste-Nr.
SB70004

6

Pos	Artikelnr.	Me	Beschreibung	EAN
1	27000	1	Muenzschaltkasten Oberteil nicht mehr lieferbar	4005337270
1	54701	1	Muenzschaltkasten Oberteil I ABS *DE*	4005337547
2	11691	1	Niet 4x10x8	4005337116
3	301000050	1	Münzer Euro 1,- 107 ET-VPE *DE*	4005337006
4	12393	1	KLEBESCH.MueNZBEZ."2.-"	4005337123
5	46795	1	Fassung M12X1 (Orange)	4005337467
6	46792	1	Signalleuchte 12V	4005337467
8	11962	1	Schaltansatz DA11	4005337119
9	12584	1	Schloss	4005337125
10	15360	1	SHR BL- 2,9X25 C-H7981 ZN	4005337153
12	25948	1	Abdeckung SB-Timer PS-w eiss	4005337259
13	25473	1	Timerplatine SB-Saugst./H D-Reiniger SB *DE*	4005337254
14	46678	1	Abdeckung fuer Timerplati ne hinten	4005337466
15	48813	1	Entstörkondensator 0,22MF *DE*	4005337488
16	54757	1	PRINTPLATEOWNER	4005337547
17	54703	1	Gehäuseunterteil	4005337547
18	54705	1	Geldkassette	4005337547
19	2782	1	CYLINDER SCREW M5X8 ISO 1207 ZN	4005337027
20	3376	1	CW Fächerscheibe 5,3 -A- DIN 6798 VA	4005337033
21	9768	1	Zylinderschraube M4x12	4005337097
22	3092	1	CW Scheibe 4,3x0,8 ISO 7089 zn	4005337030
23	22288	1	CW TM-SCHRAUBSOCKEL TM 78	4005337222
24	25472	1	Scharnier 60x46x?3	4005337254

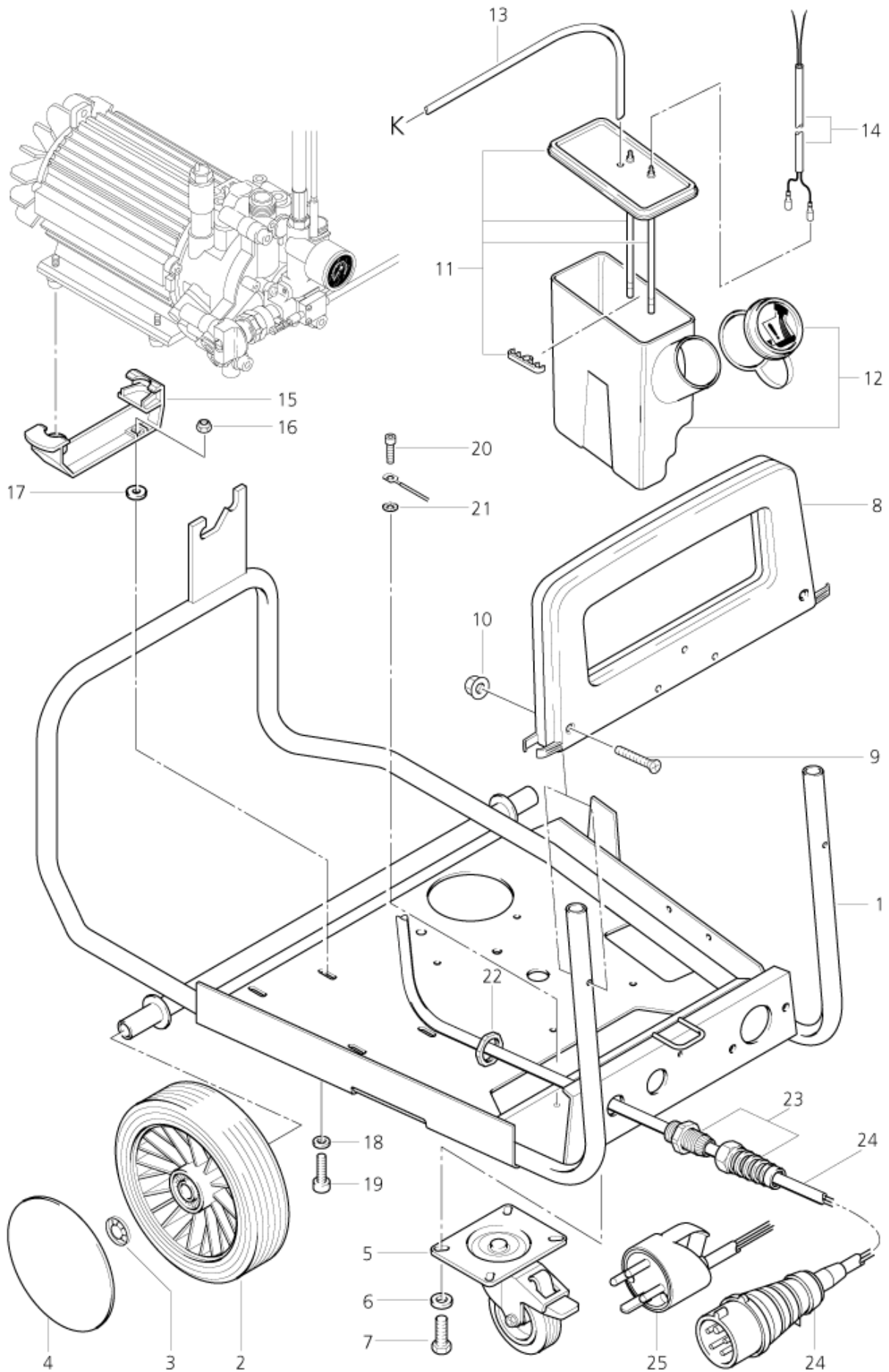
Rahmen

SB 700

09-04-2012

ET-Liste-Nr. SB70006

7



Ersatzteile unter www.gluesing.net

Rahmen

SB 700

09-04-2012

ET-Liste-Nr. SB70006

8

Pos	Artikelnr.	Me	Beschreibung	EAN
1	45472	1	Rahmen geschw . RAL9005 S T	4005337454
2	48647	1	Rad D200x54x33 PA-Felge	4005337486
3	47302	1	Klemmring ?28,6/?20x1,3	4005337473
4	49441	1	Radkappe >133 neutral 100 053 schw arz PP	4005337494
5	46361	1	Lenkrolle ?100	4005337463
6	2762	1	CW Scheibe 8,4x1,6 ISO 7089 zn	4005337027
7	6557	1	Sechskantschraube M8x16	4005337065
8	48646	1	Griffschale	4005337486
9	17737	1	Senkschraube M6x40	4005337177
10	12496	1	Sechskantmutter M6	4005337172
11	47686	1	DECKEL DX KS-AUTOMATIK	4005337476
12	47685	1	BEHÄLTER DX KS-AUTOMATIK	4005337476
13	20869	1	CW Rohr o6 x 1	PLEASE INDICATE LENGTHS IN METRES WHEN ORDERING 4005337208
14	29109	1	Leitung 2X0,75X1080	4005337291
15	46413	1	Lagerung Motor-170x48,5	4005337464
16	11619	1	CW Sechskantmutter M6 ISO 7042 zn	4005337116
17	2766	1	CW Scheibe 6,4x1,6 A ISO 7093-1 zn	4005337027
18	2764	1	CW Scheibe 6,4x1,6 ISO 7089 zn	4005337027
19	4697	1	Zylinderschraube M6x16	4005337046
20	1800606	1	ersetzt mit 46269	5701715026
21	4021	1	CW Fächerscheibe 4,3 -A- DIN 6798 FSt/zn	4005337040
22	1762	1	CW Sechskantmutter PG 16 EN 502	4005337017
23	11567	1	CW Kabelverschraubung m.K nickschu	4005337115
24	14861	1	CW LTG Netz H07RN-F 5G1,5 x 6,5 CEE 5 16A 6h	4005337148
25	27072	1	Netzleitung 4G1,5X 5,0*FR *	*FR* 4005337270
26	9543	1	Schraube M8 X 55 8.8 DIN 912 St-Zn	4005337095
27	2793	1	CW Scheibe 8,4x2,0 A ISO 7093-1 zn	4005337027
29	6052	1	CW Sechskantmutter M8 DIN 985 ZN	4005337060

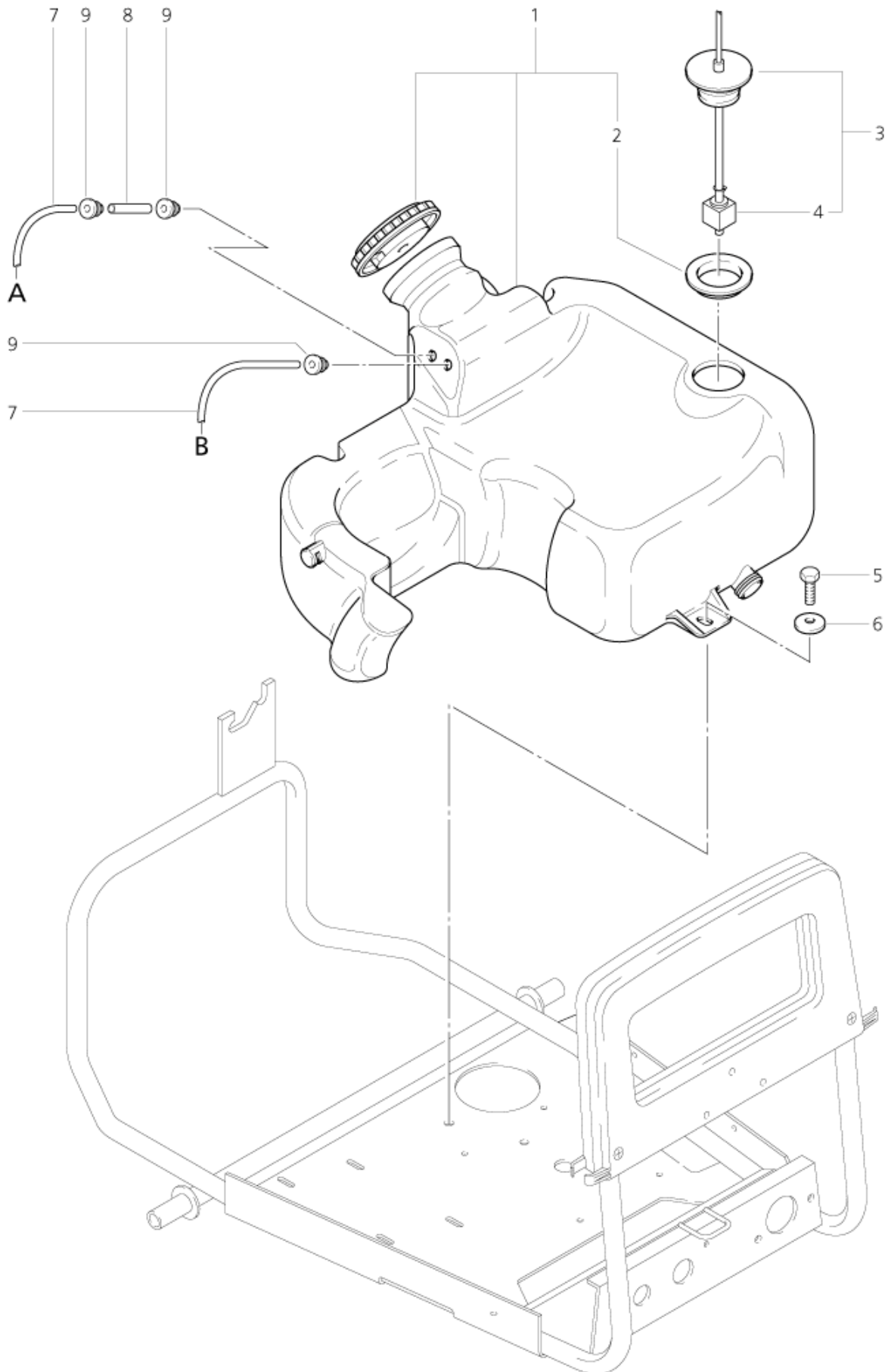
Brennstofftank

SB 700

09-04-2012

ET-Liste-Nr. SB70008

9



Ersatzteile unter www.gluesing.net

Brennstofftank

SB 700

09-04-2012

ET-Liste-Nr. SB70008

10

Pos	Artikelnr.	Me	Beschreibung	EAN
1	45685	1	TANK BRENNSTOFF- 14L PE CAP FOR FUELTANK PART NO. 54664	4005337456
2	47749	1	Dichtung D63x13xD43 NBR	4005337477
3	47958	1	Schwimmerschalter kpl. SC	4005337479
4	48007	1	SCHWIMMER F.oeLANZEIGE CS	4005337480
5	6557	1	Sechskantschraube M8x16	4005337065
6	2793	1	CW Scheibe 8,4x2,0 A ISO 7093-1 zn	4005337027
7	17710	1	Rohr ? 6x1 Meterw are Kraftstoffleitung Kunstst INDICATE LENGTHS IN METRES WHEN ORDERING	4005337177
9	15789	1	Gummitülle D18x14	4005337157
10	29599	1	Verschraubung ?6 G1/8"R1 2"	4005337295

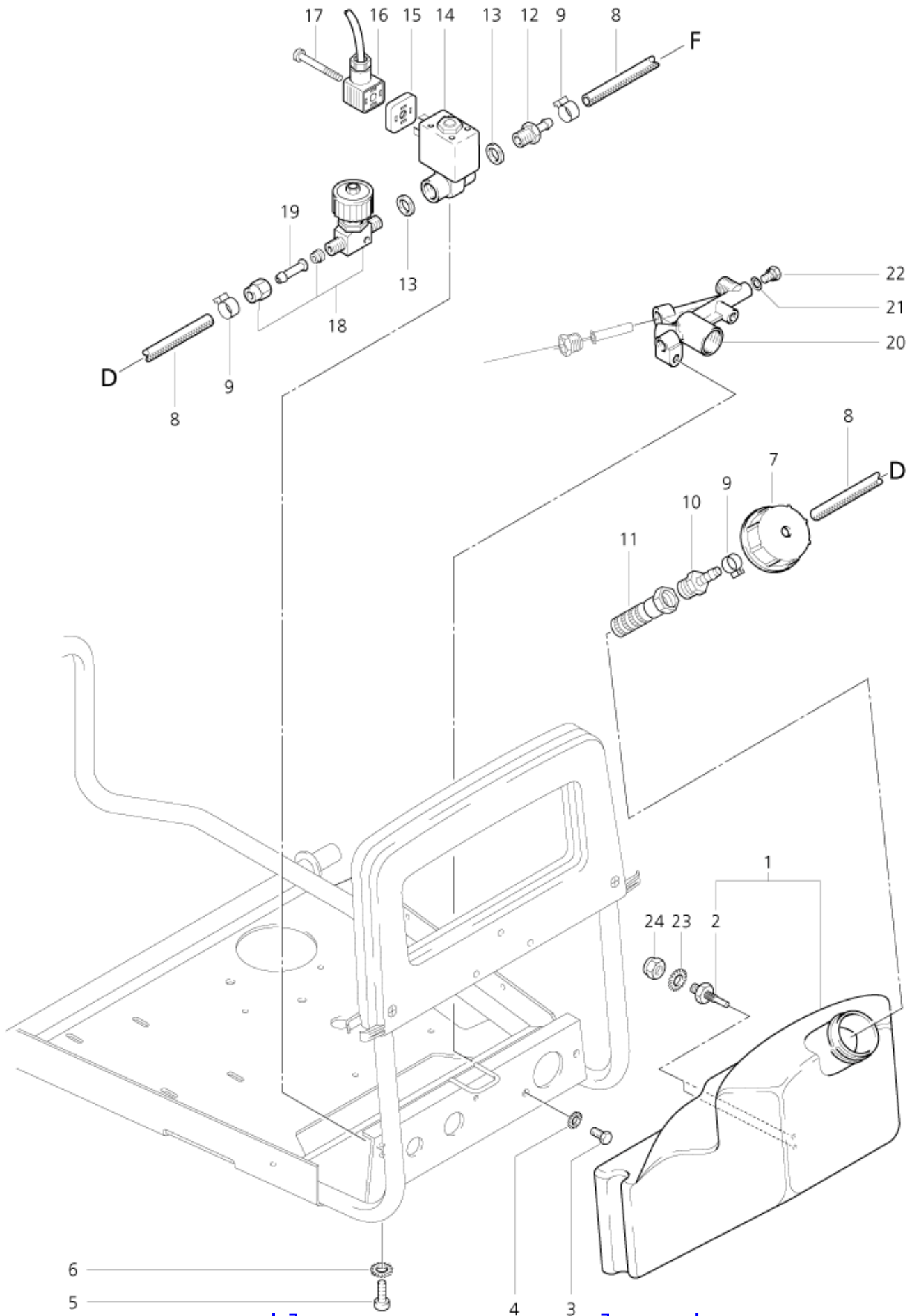
BEHÄLTER

SB 700

09-04-2012

ET-Liste-Nr. SB70010

11



Ersatzteile unter www.gluesing.net

BEHÄLTER

SB 700

09-04-2012

ET-Liste-Nr.
SB70010

12

Pos	Artikelnr.	Me	Beschreibung	EAN
2	54660	1	Elektrode M5 mit Mutter	4005337546
3	8919	1	CW Sechskantschraube M8x 12 ISO 4017 zn	4005337089
4	2803	1	Zahnscheibe 8,2	4005337028
5	2777	1	CW Zylinderschraube M4x1 0 ISO1207 4.8St/zn	4005337027
6	4021	1	CW Fächerscheibe 4,3 -A- DIN 6798 FSt/zn	4005337040
7	17668	1	Deckel gebohrt D14mm f. Z usatzmittelbeh.	4005337176
8	101406100	1	Schlauch DN 6 x 3 x 5000	PLEASE INDICATE LENGTHS IN METRES WHEN ORDERING 4005337163
9	11654	1	Schlauchklemme ?11,5	4005337116
10	5283	1	Schlauchtülle ?6R3/8	4005337052
11	3205	1	Fussventil	4005337032
12	2581	1	Schlauchtülle ?6 R1/8	4005337025
13	2838	1	CW Dichtring 10,0x 14x 3,0 DIN	4005337028
14	4965	1	MAGNETVENTIL 2/2 DN2 G1/8 230V/50Hz	4005337049
15	17767	1	CW Dichtung für Magnetven til	4005337177
16	11693	1	Magnetventilstecker Ltg 1500mm	4005337116
17	17768	1	CW Linsenschraube M3x25 H D	4005337177
18	12118	1	FEINREGULIERVENTIL D6 MS	4005337121
19	17519	1	SHL-TueLLE DN 6 D6X30 V A	4005337175
20	47782	1	Verteiler M24x1,5 Ms	4005337477
21	6946	1	DICHTRG. 8X11,5 A7603 CU	4005337069
22	16499	1	Stopfen M 8x1 SW12 MS	4005337164
23	3376	1	CW Fächerscheibe 5,3 -A- DIN 6798 VA	4005337033
24	7417	1	Sechskantmutter M5	4005337074

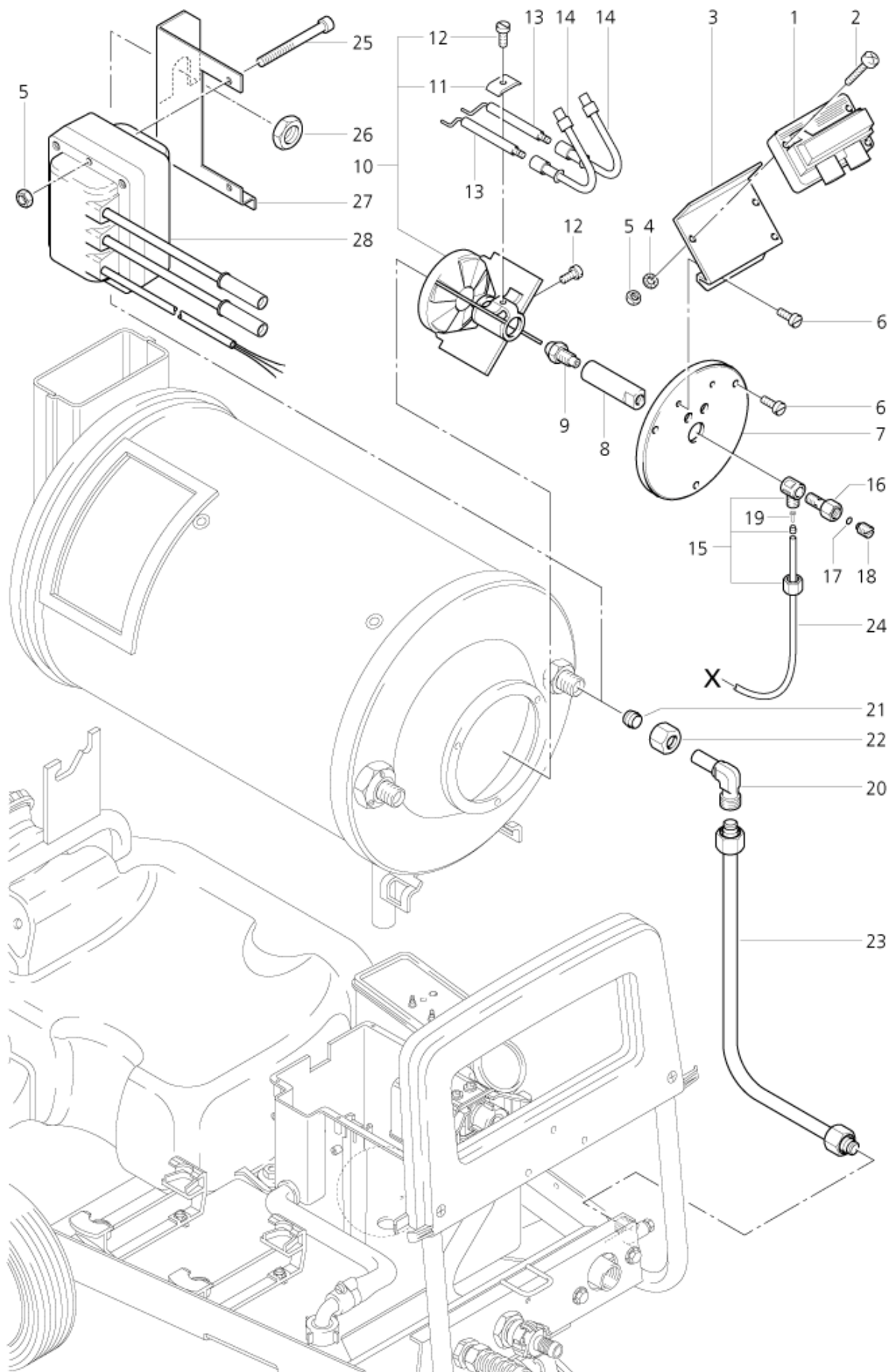
Ignition transformer

SB 700

09-04-2012

ET-Liste-Nr. SB70012

13



Ersatzteile unter www.gluesing.net

Ignition transformer

SB 700

09-04-2012

ET-Liste-Nr. SB70012

14

Pos	Artikelnr.	Me	Beschreibung	EAN
1	29635	1	Umbausatz Zuendtrafo *DE*	4005337296
2	18562	1	SHR LI- M5 X25 7985 ZN	4005337185
4	3376	1	CW Fächerscheibe 5,3 -A- DIN 6798 VA	4005337033
5	2760	1	CW Sechskantmutter M5 ISO 4032 zn	4005337027
6	1800606	1	ersetzt mit 46269	5701715026
7	47072	1	DECKEL BL.1,5 D124,5 ZN	4005337470
8	48723	1	DÜSENAUFN.M10X1 9/16-24M S	4005337487
9	48967	1	Ölduese 0,75gal/h 45ø A	4005337489
10	47889	1	nicht mehr lieferbar nicht mehr lieferbar	4005337478
11	42204	1	KLEMMPLATTE 15X1,2 VA	4005337422
12	6163	1	Zylinderschraube M4x12	4005337061
13	48940	1	Zuendelektrode D8x71/21 B 1	4005337489
14	28801	1	Zuendkabel FG4 12kV	4005337288
21	1080	1	CW Schneidring L12 B DIN 38	4005337010
22	1081	1	CW Überwurfmutter DIN 387 0-A L 12	4005337010
23	48705	1	Rohr Wasseraustritts- vor m.	4005337487
24	17710	1	Rohr ? 6x1 Meterware Kraftstoffleitung Kunstst	INDICATE LENGTHS IN METRES WHEN ORDERING 4005337177
25	8868	1	SHR ZYL- M5X60 DIN 84 ZN	4005337088
26	7012	1	Mutter 6kt M18x1,5	4005337070
27	28806	1	nicht mehr lieferbar nicht mehr lieferbar	4005337288
28	61445	1	Zuendtrafo 230V 50Hz	4005337614
29	29598	1	Verschraubung	4005337295
30	29600	1	Verschluss	4005337296

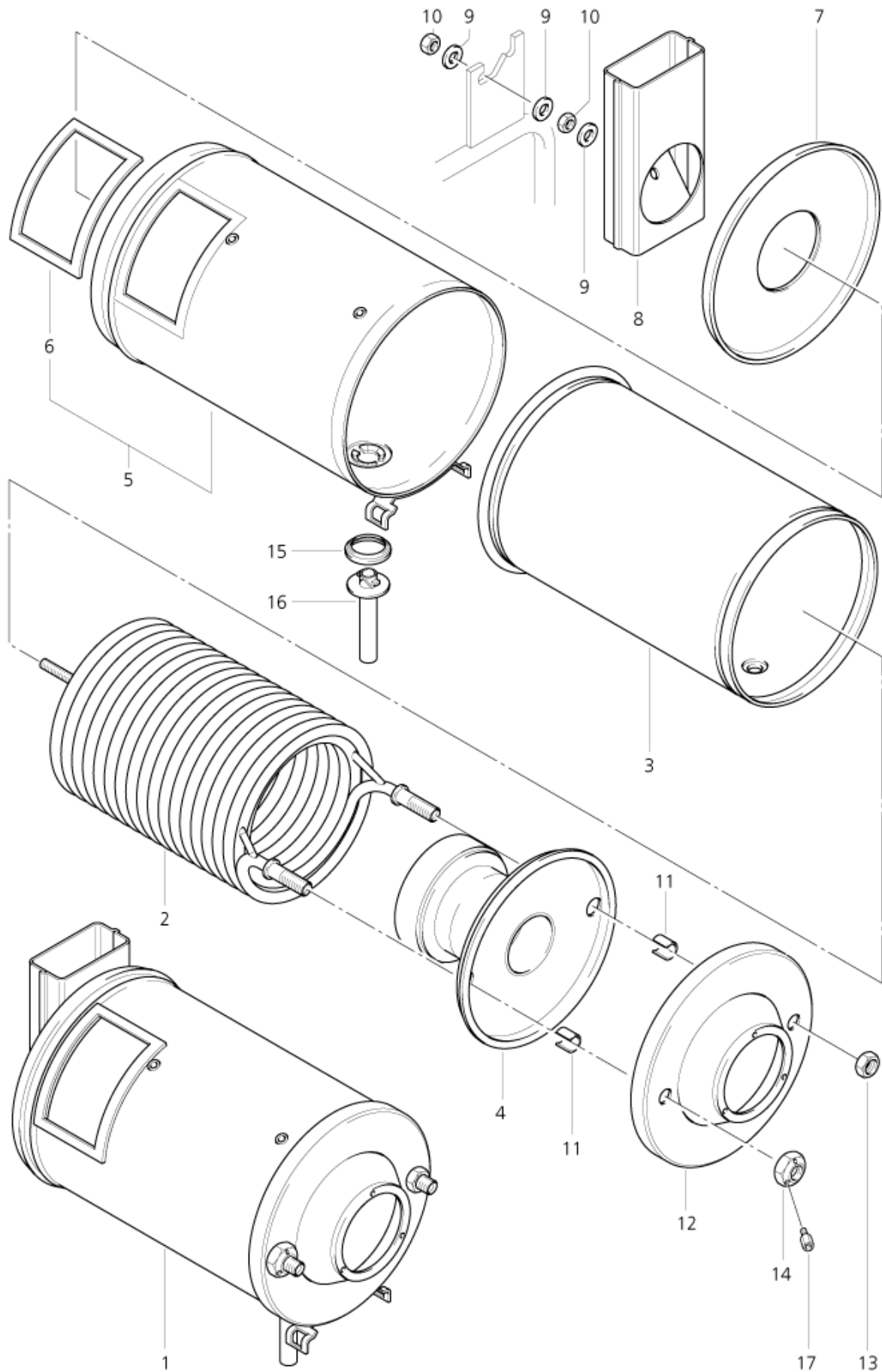
Brenner

SB 700

09-04-2012

ET-Liste-Nr.
SB70014

15



Ersatzteile unter www.gluesing.net

Brenner

SB 700

09-04-2012

ET-Liste-Nr.
SB70014

16

Pos	Artikelnr.	Me	Beschreibung	EAN
2	49471	1	HEIZSCHLANGE SC-BAUREIHE	4005337494
3	46096	1	BRENNERMANTEL INNEN"SC" VA	4005337460
4	46360	1	BRENNERZYLINDER KPL.	4005337463
5	49470	1	BRENNERMANTEL AUSSEN SC-	4005337494
6	49255	1	Dichtung Moosgummi f. SC	4005337492
7	46359	1	Deckel Abgasseite D273 ST	4005337463
8	47069	1	Abgasrohr geschw eisst "S C" ZN	4005337470
9	2769	1	SHB 13 X2,5 A 125 ZN	4005337027
10	2761	1	CW Sechskantmutter M12 ISO 4032 zn	4005337027
11	46357	1	Rohr 2391 19x1,5x22 ZN	4005337463
12	46356	1	Deckel brenners. geschw ei nicht mehr lieferbar	4005337463
13	7012	1	Mutter 6kt M18x1,5	4005337070
14	48634	1	MUT 6KT- M18X1,5 SW36 MS	4005337486
15	48706	1	Dichtring 54x41x8 CR	4005337487
16	47085	1	Rohr mit Bajon. D20x122,5 VA	4005337470
17	30796	1	Thermosicherung 108øC 800 lg.	4005337307

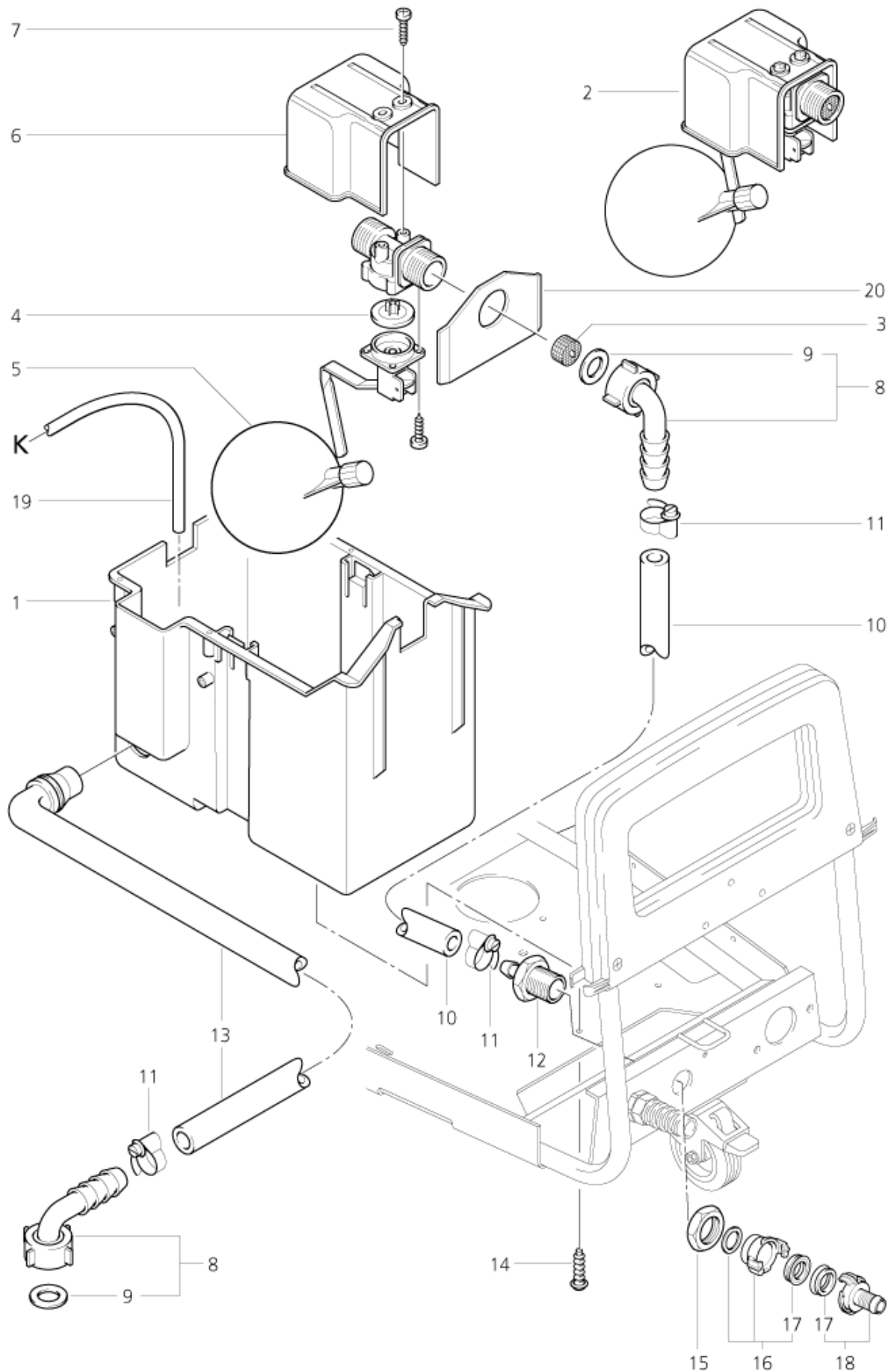
Water box

SB 700

09-04-2012

ET-Liste-Nr. SB70016

17



Ersatzteile unter www.gluesing.net

Water box

SB 700

09-04-2012

ET-Liste-Nr. SB70016

18

Pos	Artikelnr.	Me	Beschreibung	EAN
1	44236	1	Wasserkasten 250x150x216 PP	4005337442
2	6425	1	SCHWIMMERVENTIL 3/4-10-PP	4005337064
3	11361	1	use 1x 34218 + 1x 34225 nicht mehr lieferbar	4005337113
4	17379	1	GUMMIMEMBRANE A 20	4005337173
5	11418	1	SCHWIMMERKUGEL D 90 MM	4005337114
6	34240	1	CW Abdeckung (f.Schw immer)	4005337342
7	16860	1	CW Ejotschraube KA40x12 WN1412 A2	4005337168
8	5613	1	CW Schlauchtülle ø13 90? üM 3/4 Ku	4005337056
9	15587	1	Dichtring 14x24x2	4005337155
10	8050	1	CW Schlauch ø13x4,0 MeW a (90BAR) Gummi	PLEASE INDICATE LENGTHS IN METRES WHEN ORDERING 4005337080
11	3211	1	Schlauchschele ?20x9	4005337032
12	47954	1	SHL-Tuelle-G DN16G3/4 MS	4005337479
13	47047	1	SHL Form- D14/D23 GUM	4005337470
14	10028	1	CW Ejotschraube KA50x14 WN1411 verz	4005337100
15	22669	1	Mut 6kt- G3/4 flach Ms	4005337226
16	1718	1	Geka Gewindestück 3/4"	4005337017
17	6502	1	Dichtung GEKA-Kuppl.	4005337065
18	1311	1	Geka-Schlauchtülle 3/4"	4005337013
19	20869	1	CW Rohr ø6 x 1	PLEASE INDICATE LENGTHS IN METRES WHEN ORDERING 4005337208
20	54700	1	Blech 1,0x96x63	4005337547

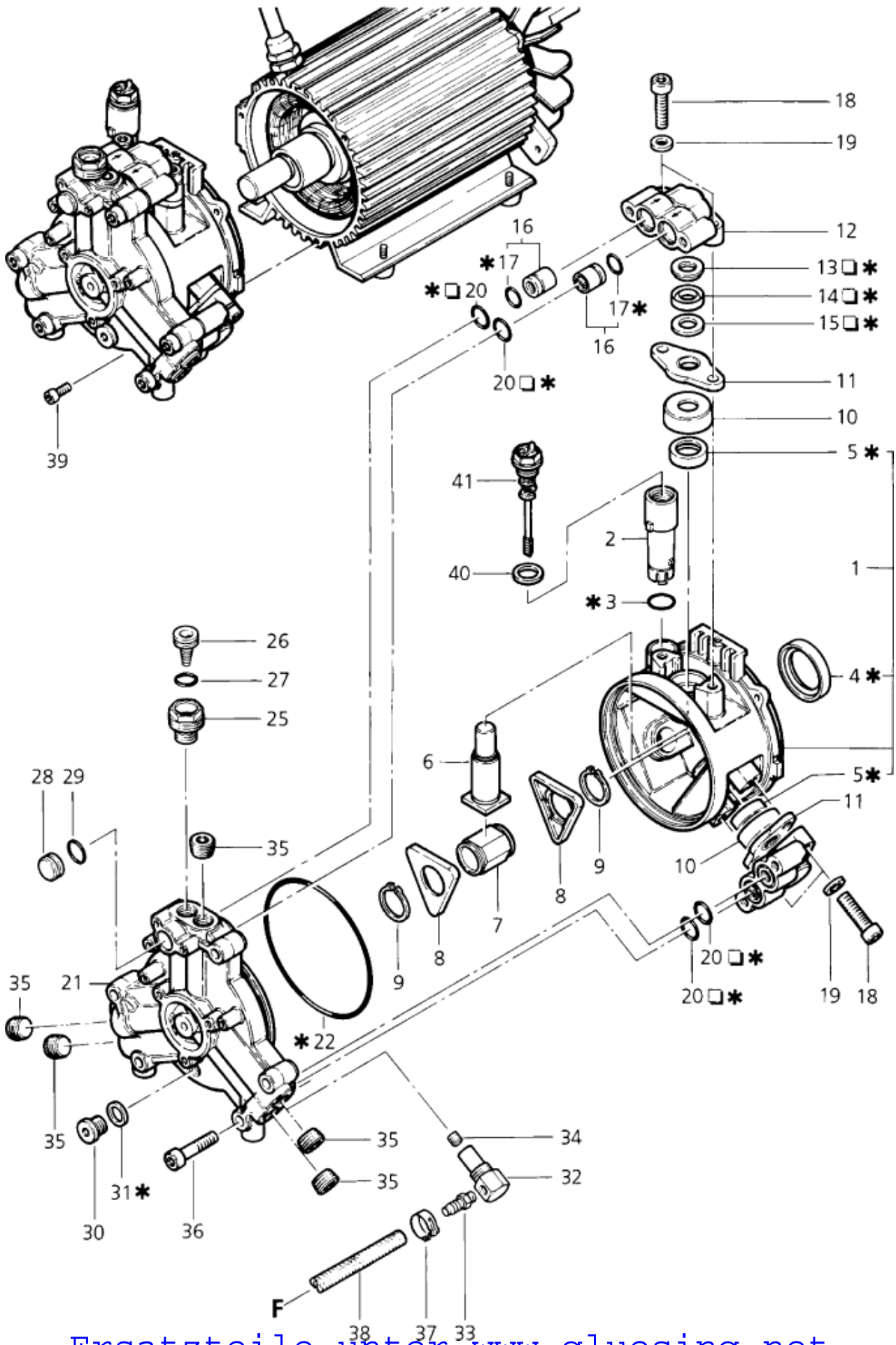
Motor (A)

SB 700

09-04-2012

ET-Liste-Nr. SB70018

19



Motor (A)

SB 700

09-04-2012

ET-Liste-Nr. SB70018

20

Pos	Artikelnr.	Me	Beschreibung	EAN
2	55004	1	ÖLEINFÜLLSTUTZEN PA6	4005337550
3	16841	1	O-Ring 16,5 X1,5 NBR70	4005337168
4	16850	1	Wellendichtring A 35X 47 X 7 DIN3760 FP	4005337168
5	16847	1	Wellendichtring AS 20X 28 X7/6 DIN3761PDF	4005337168
6	56612	1	Kolben kpl. 69,25 lg.	4005337566
7	16805	1	LAGERRING D20X36 RH7	4005337168
8	16823	1	RÜCKZIEHRING AL	4005337168
9	16848	1	Sicherungsring 25x1,2	4005337168
10	16803	1	Leckwasserschutz PA6.6	4005337168
11	32660	1	Druckflansch VPE ET ST 1 Stück	4005337326
12	32152	1	Ventilblock 5001 Ms	4005337321
13	16844	1	STÜTZRG.14,3X23,7X4,1 PA A	4005337168
14	16845	1	Kolbendichtring >14X >24X 5 SFR	4005337168
15	16846	1	BACKRING PTFE-BRONCE	4005337168
16	56343	1	VENTIL KPL. 5100/5500	4005337563
17	16833	1	O-Ring 13,5 X1,5 NBR85	4005337168
18	6863	1	Zylinderschraube M8x35	4005337068
19	32520	1	SHB 8,4X1,6 433 ZN	4005337325
20	9523	1	O-Ring ?17x1,5	4005337095
21	56597	1	Pumpendeckel Wap SC Typ 4	4005337565
22	16851	1	O-Ring 110,0 X2,0 DIN 3770 NBR70	4005337168
25	56338	1	ANSAUGSTUTZEN WAP SC	4005337563
26	32729	1	Ansaugsieb	4005337327
27	1381	1	O-Ring ?14x2	4005337013
28	57530	1	STOPFEN D19X8,0 MS	4005337575
29	16841	1	O-Ring 16,5 X1,5 NBR70	4005337168
30	42312	1	Shr Vers. G1/4 DIN 9 08 Zn	4005337423
31	11340	1	DICHTRG. 13,5X18 A7603 CU	4005337113
32	56598	1	SHR HOHL- WAP SC	4005337565
33	56366	1	ANSAUGSTUTZEN WAP SC	4005337563
34	12912	1	Gewindestift DIN 913 M5x 5	4005337129
35	16837	1	Shr Vers. M16x1,5k DIN 9 06 Zn	4005337168
36	4042	1	Schraube M8 X 40 8.8 DIN 912 St-Zn	4005337040
37	11654	1	Schlauchklemme ?11,5	4005337116
38	101406100	1	Schlauch DN 6 x 3 x 5000	4005337163
39	32535	1	Zylinderschraube M5x16	4005337325
40	16048	1	Dichtung D22/16,5x2 NBR	4005337160
41	57321	1	Ölstopfen PA	4005337573
98	32613	1	DICHTUNGSSATZ F.3 KOLBEN	4005337326
99	32977	1	DICHTUNGSSATZ PUMPE	4005337329

Motor (b)

SB 700

09-04-2012

ET-Liste-Nr. SB70020

22

Pos	Artikelnr.	Me	Beschreibung	EAN
1	57637	1	Rotor Set 8,5 mm SC730/RE nicht mehr lieferbar	4005337576
2	55696	1	INNENRING IR 30/35X30 EGS	4005337566
3	56996	1	Stator 2,8 KW 230/400V/50	4005337569
4	55099	1	Scheibe ?6,0X1 ?16 Ms-ni	4005337550
5	57075	1	Apperatepuffer vorm. f. W AP SC-Baureihe	4005337570
7	56707	1	Deckel kpl. Wap SC nicht mehr lieferbar	4005337567
9	32523	1	Wälzlager 6004-2Z	4005337325
11	55739	1	SHR FORM C M5X10 DIN 7 500 ZN	4005337567
12	32521	1	n.m.lieferbar, kein Ersat nicht mehr lieferbar	4005337325
13	55738	1	SHR FORM D M5X16 DIN 7 500 ZN	4005337567

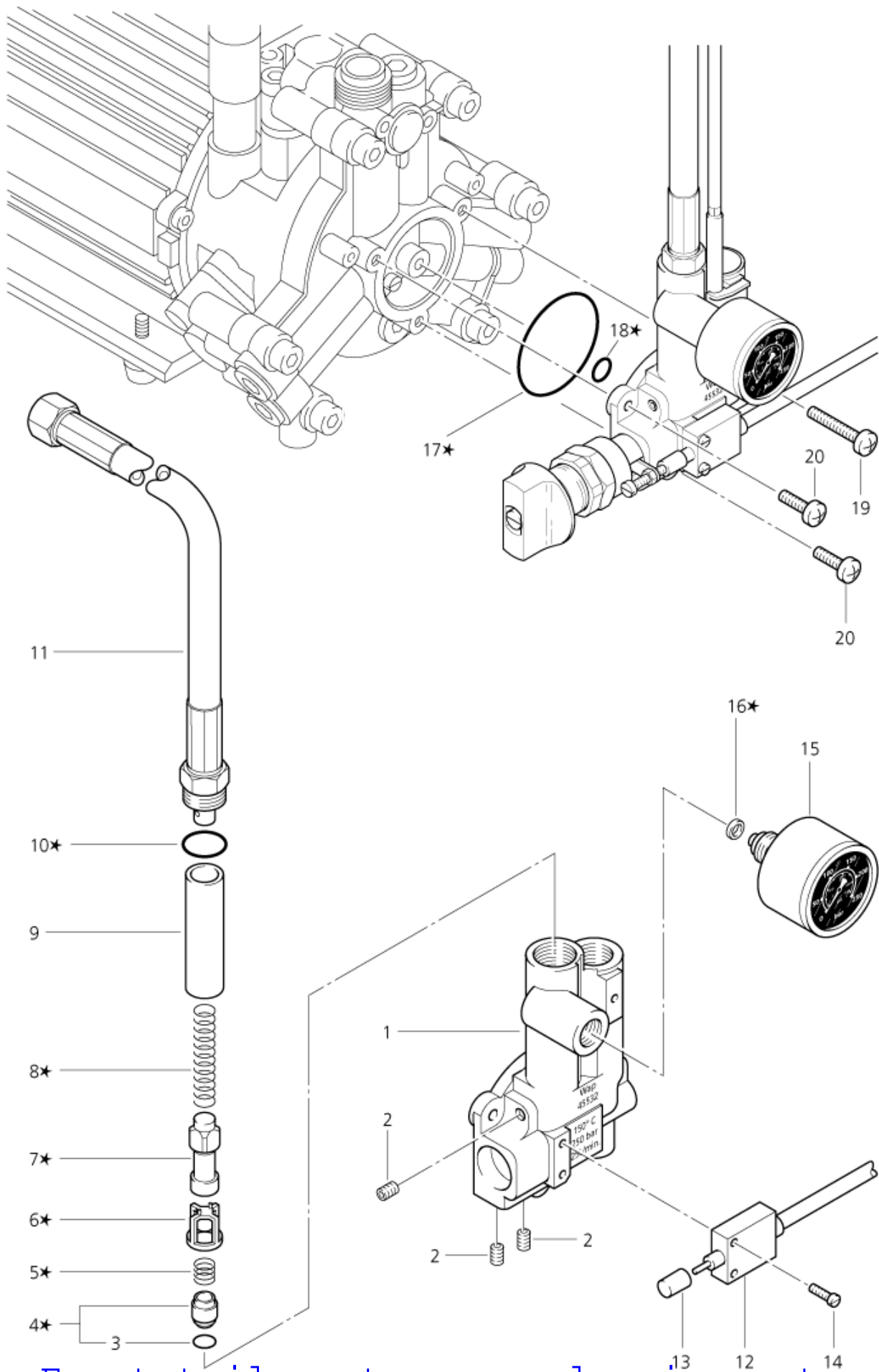
Motor (c)

SB 700

09-04-2012

ET-Liste-Nr. SB70022

23



Ersatzteile unter www.gluesing.net

Motor (c)

SB 700

09-04-2012

ET-Liste-Nr. SB70022

24

Pos	Artikelnr.	Me	Beschreibung	EAN
1	45532	1	Koerper fuer Regelsicherh eitsblock SC	4005337455
2	41488	1	Gew indestift DIN 916 M5x 6 A2	4005337414
3	32142	1	O-Ring 5,0 X2,5 DIN 3770 NBR90	4005337321
4	32189	1	Rueckschlagkolben kpl.	4005337321
5	32260	1	DRUCKFEDER	4005337322
6	32361	1	VENTILKaeFIG PO M	4005337323
7	46944	1	Stroemungsw aechter SC-Bau reihe	4005337469
8	6231	1	Druckfeder 0,5x11x44	4005337062
9	47978	1	Huelse D15x55 Ms	4005337479
10	56554	1	O-Ring ?14x1,78	4005337565
11	48970	1	HD-SHL DN6X250 G3/8-M18	4005337489
12	49121	1	SCHALTER END-(KABEL 700)	4005337491
13	13608	1	Anschlagkappe 11,5 PE	4005337136
14	9747	1	Zylinderschraube M3x12	4005337097
15	49473	1	Manometer 0-315 bar	4005337494
16	5897	1	CW Dichtring 5,4x 9,3x 3,2 Cu	4005337058
17	32746	1	O-Ring ?44x2	4005337327
18	16925	1	O-Ring ?8x2	4005337169
19	56601	1	SHR LI- M5 X30 FORM Z Z N	4005337566
20	16839	1	SHR FORM C M5X20 DIN 7 500 ZN	4005337168
99	49499	1	DICHTUNGSSATZ RS-BLOCK SC	4005337494

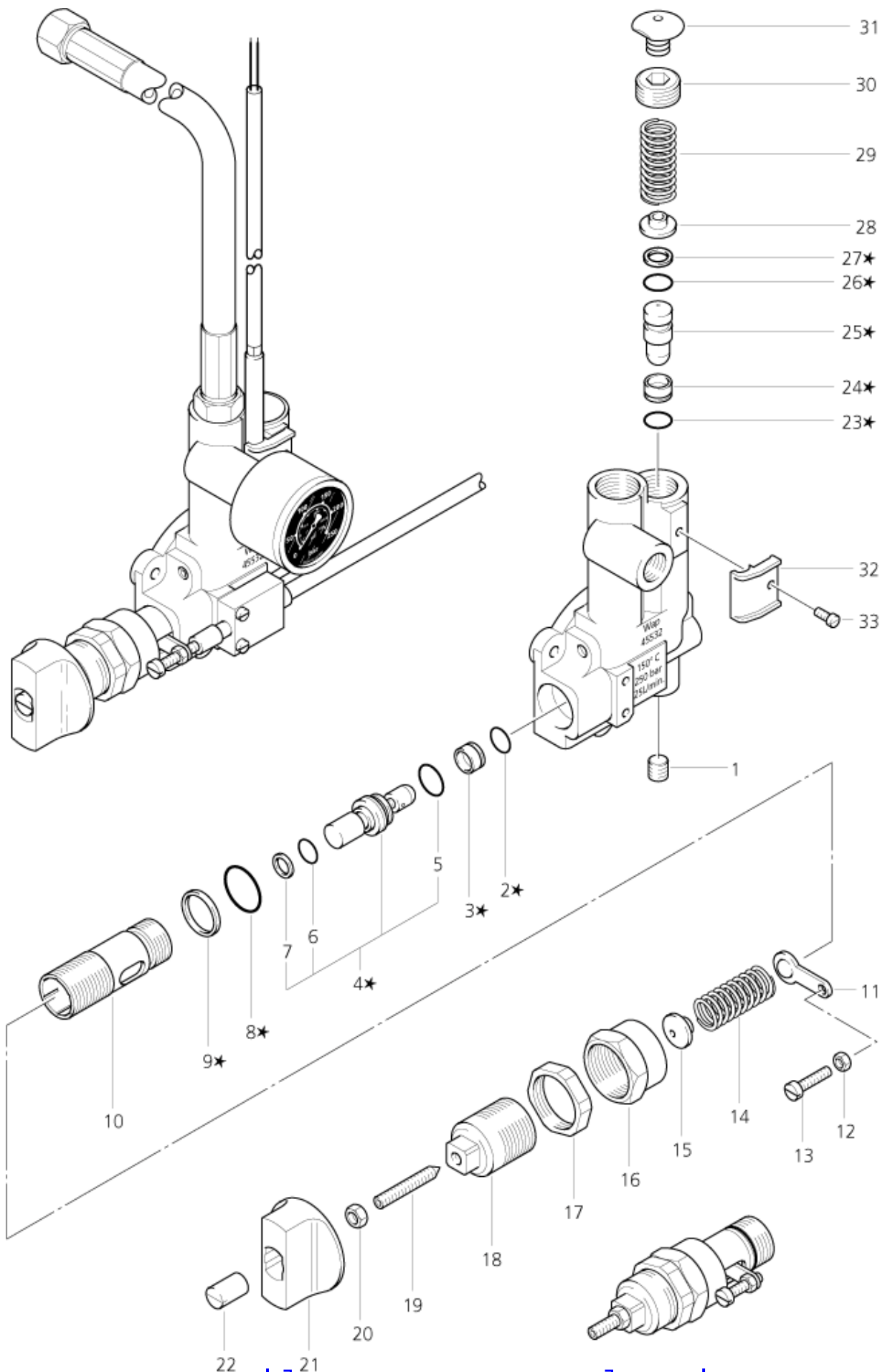
Motor (d)

SB 700

09-04-2012

ET-Liste-Nr. SB70024

25



Ersatzteile unter www.gluesing.net

Motor (d)

SB 700

09-04-2012

ET-Liste-Nr.
SB70024

26

Pos	Artikelnr.	Me	Beschreibung	EAN
1	6261	1	Shr Vers. R1/8" DIN 906 Z	4005337062
2	5595	1	O-Ring 7,0 X 1,5 FPM85	4005337055
3	46902	1	Ventilsitz D7 RS-Block VA	4005337469
4	56558	1	Steuerkolben kpl. Wap SC	4005337565
5	9581	1	O-Ring 9,0 X2,0 DIN 3770 NBR70	4005337095
6	32126	1	O-Ring 6,7 X1,8 DIN 3771 NBR70	4005337321
7	55741	1	STÜTZRG. 7,0X10 X1,4PTF E	4005337557
8	18713	1	O-Ring 15,0 X1,8 DIN 3771 NBR70	4005337187
9	55422	1	STÜTZRG.15,5X18,6X1,4PTFE	4005337554
10	46922	1	HÜLSE KOLBEN- M20X1X51 MS	4005337469
11	46892	1	Hebel RS-Block VA	4005337468
12	2759	1	CW Sechskantmutter M4 ISO 4032 -8 zn	4005337027
13	3482	1	CW Zylinderschraube M4 x 16 ISO 1207 zn	4005337034
14	46889	1	Druckfeder 3,5x10,5x35, 0 ST	4005337468
15	46890	1	Auflage fuer Feder RS-Block	4005337468
16	46941	1	Überw urfmutter M24x1 SW 27 M	4005337469
17	46906	1	Mut 6kt- M24x1 Ms	4005337469
18	46940	1	Hülse STL- M24x1 M20x1 MS	4005337469
19	56555	1	Gew indestift DIN 914 M5x 35 45H	4005337565
20	2760	1	CW Sechskantmutter M5 ISO 4032 zn	4005337027
21	48632	1	Drehknopf D39,4 PP	4005337486
22	48633	1	Huelse D9x14 Ms	4005337486
23	32014	1	O-Ring 7,5 X1,5 NBR70	4005337320
24	46901	1	Ventilsitz D8 RS-Block VA	4005337469
25	46903	1	Kolben D9,5 RS-Block	4005337469
26	16335	1	O-Ring 8,0 X1,5 NBR70	4005337163
27	56557	1	STÜTZRG. 8,5/11,0X1,0PTFE	4005337565
28	46890	1	Auflage fuer Feder RS-Block	4005337468
29	46889	1	Druckfeder 3,5x10,5x35, 0 ST	4005337468
30	46894	1	SHR R3/8"X7 MS	4005337468
31	47600	1	STOPFEN D8XD20X6 PE	4005337476
32	46989	1	Halter Read- Kontakt SC	4005337469
33	12972	1	CW Zylinderschraube M3x 6 ISO4762 VA	4005337129
99	49499	1	DICHTUNGSSATZ RS-BLOCK SC	4005337494

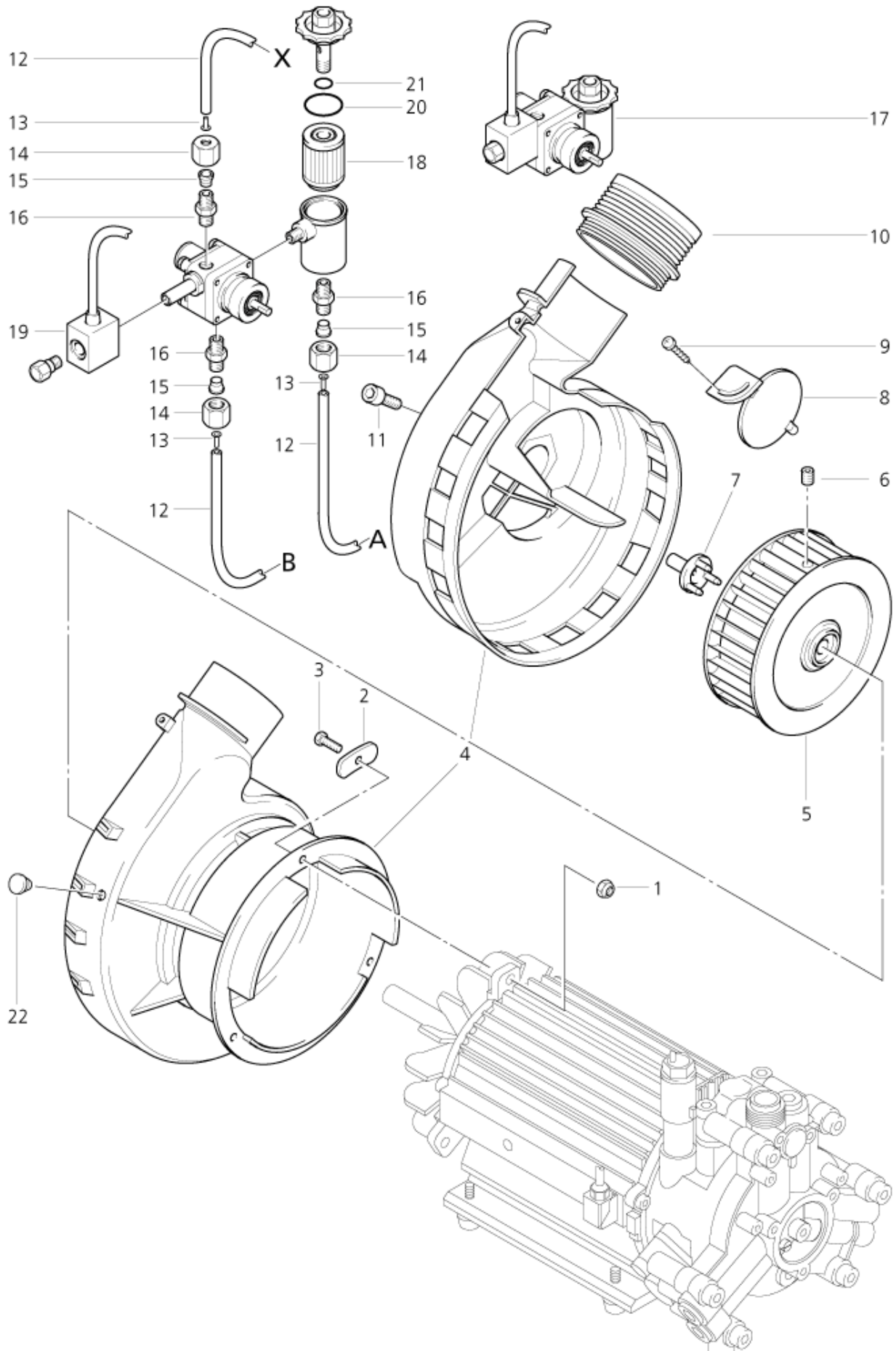
Gebläse

SB 700

09-04-2012

ET-Liste-Nr.
SB70026

27



Ersatzteile unter www.gluesing.net

Gebläse

SB 700

09-04-2012

ET-Liste-Nr.
SB70026

28

Pos	Artikelnr.	Me	Beschreibung	EAN
1	11619	1	CW Sechskantmutter M6 ISO 7042 zn	4005337116
2	47048	1	Scheibe	4005337470
3	4818	1	Schraube M6x20	4005337048
4	49501	1	GEBLÄESEGEHÄUUSE KPL. SC-	4005337495
5	47841	1	Luefterrad D146mm B50mm	4005337478
6	49500	1	Gewindestift DIN 915 M8x 12 BR	4005337495
7	47791	1	Kupplung 3-Punkt PP	4005337477
8	46396	1	Gebläseklappe >63x77x3	4005337463
9	11256	1	CW Eijotschraube KA35x18 WN1411 St/zn	4005337112
10	47792	1	FALTENBALG D78,3/D70 PE	4005337477
11	32535	1	Zylinderschraube M5x16	4005337325
12	17710	1	Rohr ? 6x1 Meterware Kraftstoffleitung Kunstst	4005337177
17	47382	1	Ölpumpe SP 65/65M 230V/50 -60Hz m.MV Spul	4005337473
18	1756	1	Filtereinsatz	4005337017
19	49498	1	Spule 220V/50Hz m.Kabel f. oelpumpe S	4005337494
20	40907	1	O-Ring ?31,47x1,78	4005337409
21	9868	1	O-Ring ?10x2,5	4005337098
23	29599	1	Verschraubung ?6 G1/8"R1 2"	4005337295
24	28428	1	Steckverbindung	4005337284

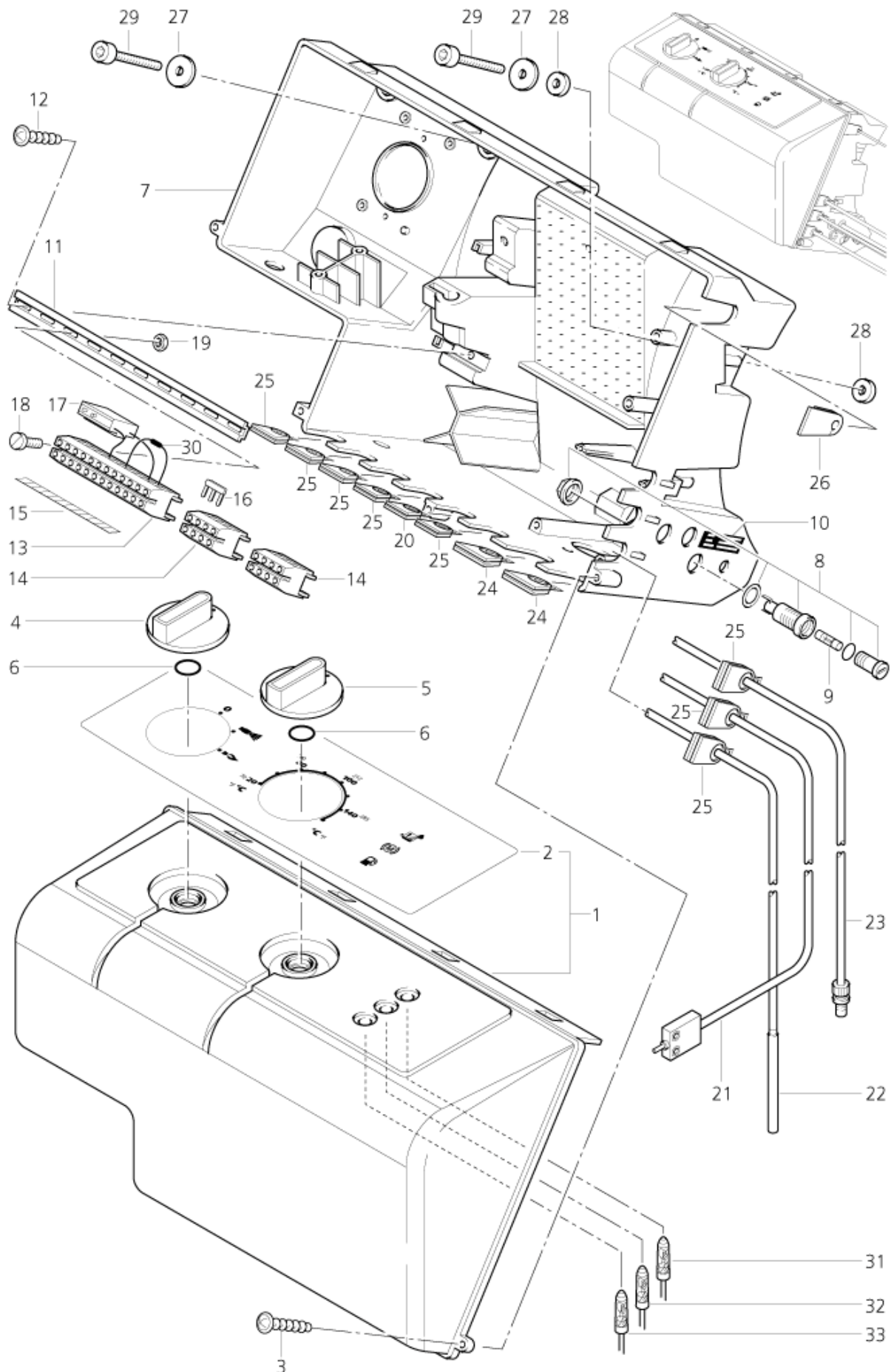
Schaltkasten (a)

SB 700

09-04-2012

ET-Liste-Nr. SB70028

29



Ersatzteile unter www.gluesing.net

Schaltkasten (a)

SB 700

09-04-2012

ET-Liste-Nr.
SB70028

30

Pos	Artikelnr.	Me	Beschreibung	EAN
1	26716	1	Deckel m.Bedienfeld f.Sch altk.RE500/530/	4005337267
2	49445	1	Klebesch.Bedienfeld schw a rz/w eiss	4005337494
3	10028	1	CW Ejotschraube KA50x14 WN1411 verz	4005337100
5	243611	1	Drehknopf	4005337017
6	9868	1	O-Ring ?10x2,5	4005337098
7	49502	1	Schaltk.SC m.KS-Bohrung	4005337495
8	6599	1	SI.HALTER SCHRAUBBAR	4005337065
9	5509	1	SI Fein- T 6,3AL 20x5mm	4005337055
10	4849	1	KLEBESCH.FEINSICH."6,3 A "	4005337048
11	49179	1	SUPPORT	4005337491
12	11254	1	CW Ejotschraube KA35x10 WN1411 St/zn	4005337112
13	4126	1	KLEMMLEISTE 12-polig 6,0 qmm	4005337041
14	6783	1	KLEMMLEISTE 4-polig 6,0 qmm	4005337067
16	40631	1	BRueCKE EB3-5 (F.REIHENKL nicht mehr lieferbar	4005337406
17	11997	1	CW EntstÖrglied RC 110/23 0VAC/DC	4005337119
18	5140	1	SHR ZYL- M3X 6 DIN 84 ZN	4005337051
19	8935	1	MUT 6KT- M3 934 ZN	4005337089
21	49121	1	SCHALTER END-(KABEL 700)	4005337491
22	6233	1	ROHRMAGNETSCHALTER 650	4005337062
23	30796	1	Thermosicherung 108øC 800 Ig.	4005337307
24	48312	1	Kabeltuelle D 9 PA	4005337483
25	48314	1	Kabeltülle D 4,5 PA	4005337483
26	46781	1	Dichtung 23,3x4,5 GUM	4005337467
27	5166	1	CW Scheibe 5,3x1,6 A ISO 7093-1 zn	4005337051
28	48783	1	Scheibe 6,5x3	4005337487
29	3872	1	CW Zylinderschraube M5x 20 ISO4762 8.8 zn	4005337038
30	54620	1	DIODE 1,5KE400CA	4005337546
31	46792	1	Signalleuchte 12V	4005337467
32	46790	1	SIGNALLEUCHTE 220V	4005337467
33	46791	1	SIGNALLEUCHTE 220V ORANGE	4005337467
34	28877	1	Nockenschalter	4005337288
35	18274	1	Senkschraube M4x12	4005337182

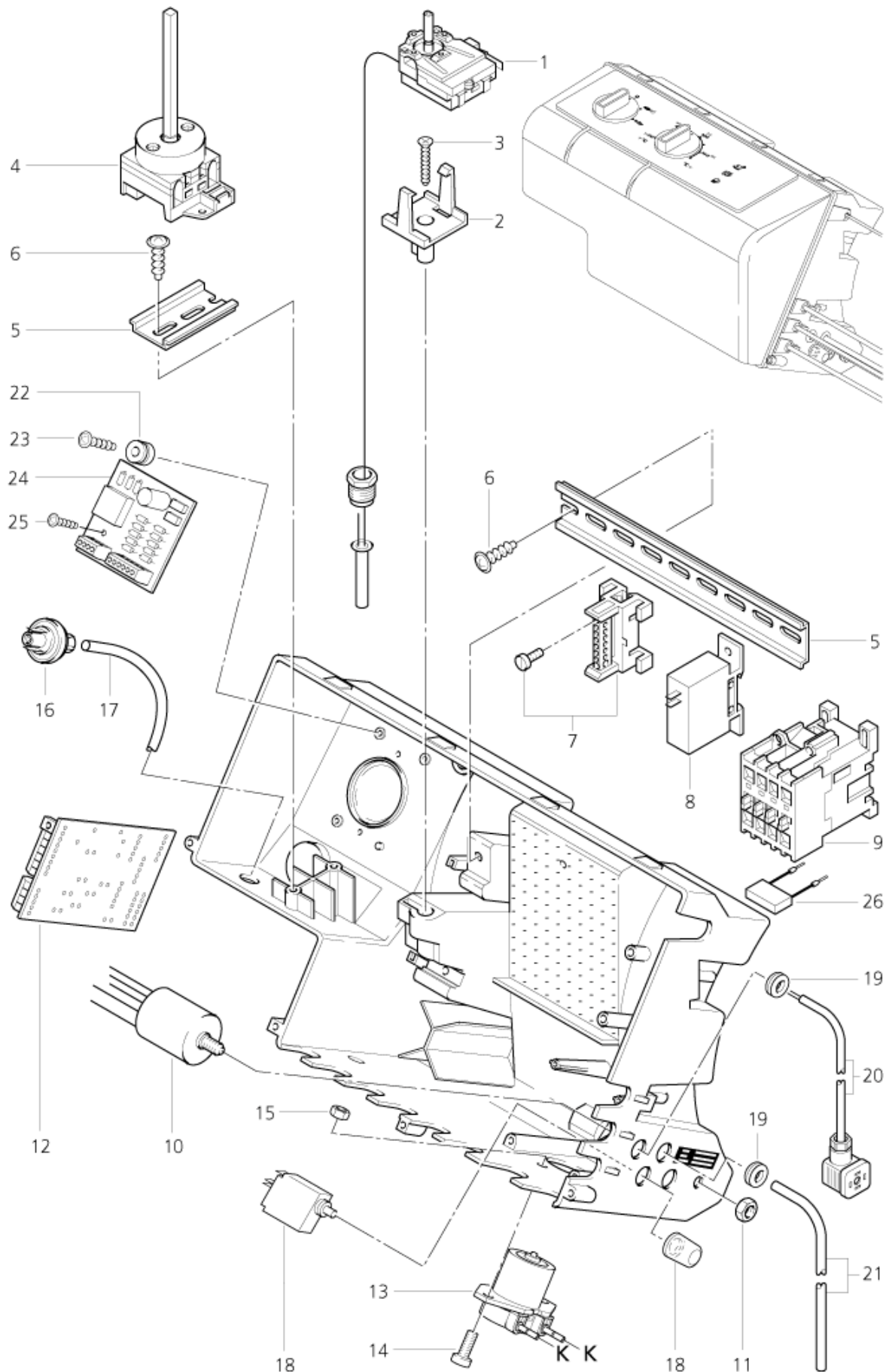
Schaltkasten (b)

SB 700

09-04-2012

ET-Liste-Nr. SB70030

31



Ersatzteile unter www.gluesing.net

Schaltkasten (b)

SB 700

09-04-2012

ET-Liste-Nr. SB70030

32

Pos	Artikelnr.	Me	Beschreibung	EAN
1	6698	1	Thermostat 30-150 GR.C	4005337066
2	43622	1	Thermostatsockel 38x40x55	4005337436
3	16510	1	CW Ejotschraube KA40x30 WN1413 St/zn	4005337165
6	10028	1	CW Ejotschraube KA50x14 WN1411 verz	4005337100
9	64565	1	Schuetz A12-30-10 220-23 0V/50-60Hz 5,5k *DE*	4005337645
9	64567	1	Schuetz A12-30-10 380-40 0V/50-60Hz 5,5k *FR*	4005337645
10	49265	1	ENTSTÖRF.250V/1,5A D35-M 8	4005337492
11	2758	1	CW Sechskantmutter M8 ISO 4032 zn	4005337027
12	49234	1	nicht mehr lieferbar nicht mehr lieferbar	4005337492
13	49235	1	Dosierpumpe KS SR10/30 8 nicht mehr lieferbar	4005337492
15	8935	1	MUT 6KT- M3 934 ZN	4005337089
16	49266	1	DRUCKSCH.MEMBRAN 3,5MBAR	4005337492
17	11379	1	Schlauch ?3x1,5	4005337113
18	4848	1	Geraeteschutzschalter 3, 0A TMT 12-211 S *FR*	4005337048
20	11693	1	Magnetventilstecker Ltg 1500mm	4005337116
21	49462	1	Schrumpfschlauch ?12-4 ME WA schwarz PO	4005337494
23	11565	1	CW Ejotschraube KB50x18 WN1411 A2	4005337115
24	25475	1	Platine Chemieueberwachun g	4005337254
25	16860	1	CW Ejotschraube KA40x12 WN1412 A2	4005337168
26	11997	1	CW EntstÖrglied RC 110/23 0VAC/DC *DE*	4005337119

HANDGRIFF

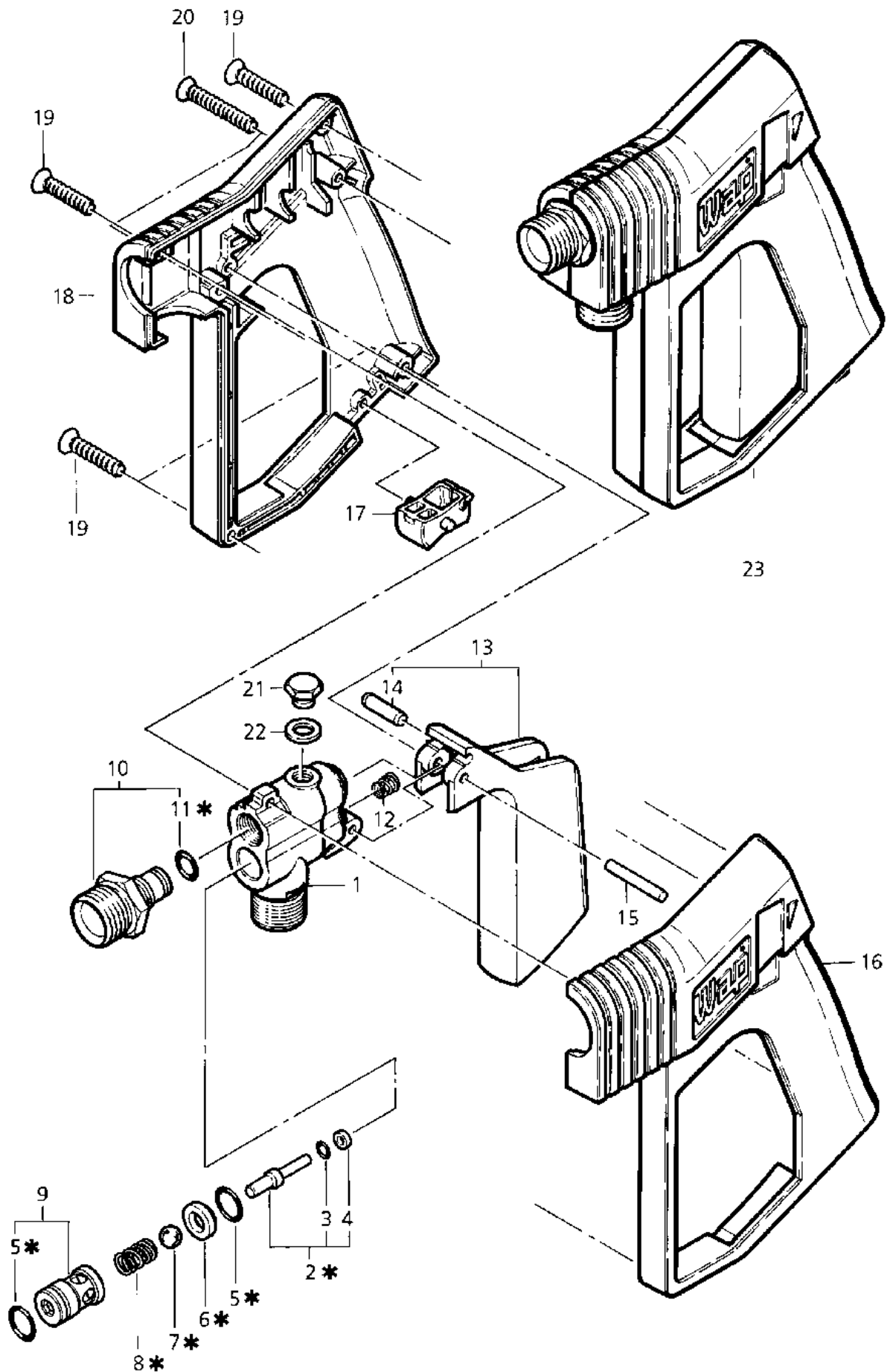
SB 700

09-04-2012

ET-Liste-Nr. SB70032

33

SB 700



Ersatzteile unter www.gluesing.net

HANDGRIFF

SB 700

09-04-2012

ET-Liste-Nr. SB70032

34

Pos	Artikelnr.	Me	Beschreibung	EAN
1	16287	1	GEHÄUSE (PISTOLE)	4005337162
2	32813	1	Stift vorm. D3x30 VA	4005337328
3	16503	1	O-Ring 2,8 X1,8 DIN 3771 FPM85	4005337165
4	16576	1	STÜTZRG. 3 X 6 X1,4PTF E	4005337165
5	9852	1	O-Ring 11,0 X1,5 NBR70	4005337098
6	16671	1	Dichtsitz VA	4005337166
7	16507	1	Kugel ?8 gehaertet DIN 5401-2 VA 1.403	4005337165
8	16505	1	nicht mehr lieferbar Druckfeder1,3x8,0x16,7 VA	4005337165
9	32845	1	Buechse Fed- vorm.	4005337328
10	32847	1	VERSCHR. VORM.	4005337328
11	16335	1	O-Ring 8,0 X1,5 NBR70	4005337163
12	16499	1	Stopfen M8x1 SW12 MS	4005337164
13	4654	1	DICHTRG. 8X14 A7603 CU	4005337046
14	16506	1	Druckfeder 0,7x5/6x6,8 VA	4005337165
16	16621	1	stift Zyl- 5x20 7 VA	4005337166
17	16508	1	STIFT ZYL- 4 X 30 7 VA	4005337165
20	16162	1	Griffhaelfte rechts PA	4005337161
21	16511	1	Schraube EJOT- KA40X20 WN 1413 ZN	4005337165
22	16510	1	CW Ejotschraube KA40x30 WN1413 St/zn	4005337165
23	64170	1	Pistole "Wap" schw arz/ blau "ALTO	4005337641
99	16754	1	Dichtsatz für HD-Pistole	4005337039

Spray lance

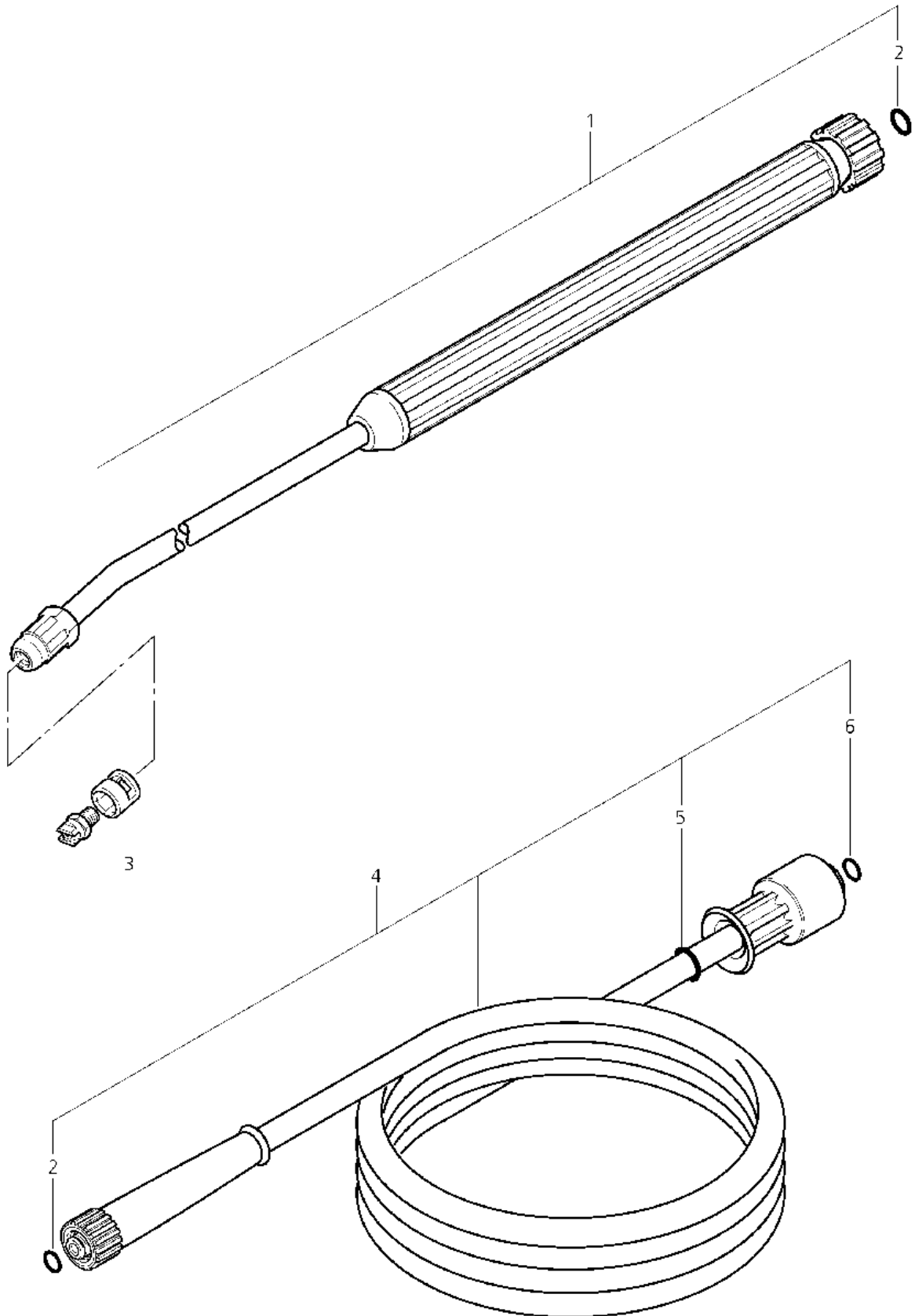
SB 700

09-04-2012

ET-Liste-Nr. SB70034

35

SB 700



Ersatzteile unter www.gluesing.net

Spray lance

SB 700

09-04-2012

ET-Liste-Nr. SB70034

36

Pos	Artikelnr.	Me	Beschreibung	EAN
1	8074	1	Spruehrohr 1000 gebogen	4005337080
2	6149	1	O-Ring 9,3 X2,4 SMS 1586 NBR90	4005337061
3	18430	1	CW Düsenschutzkappe	4005337184
4	49236	1	HD-Schlauch DN 6x10m SC-	4005337492
5	12650	1	O-Ring 12,37X2,62 ARP AS 568 A NBR90	4005337126
6	1381	1	O-Ring ?14x2	4005337013

SCHALTPLAN

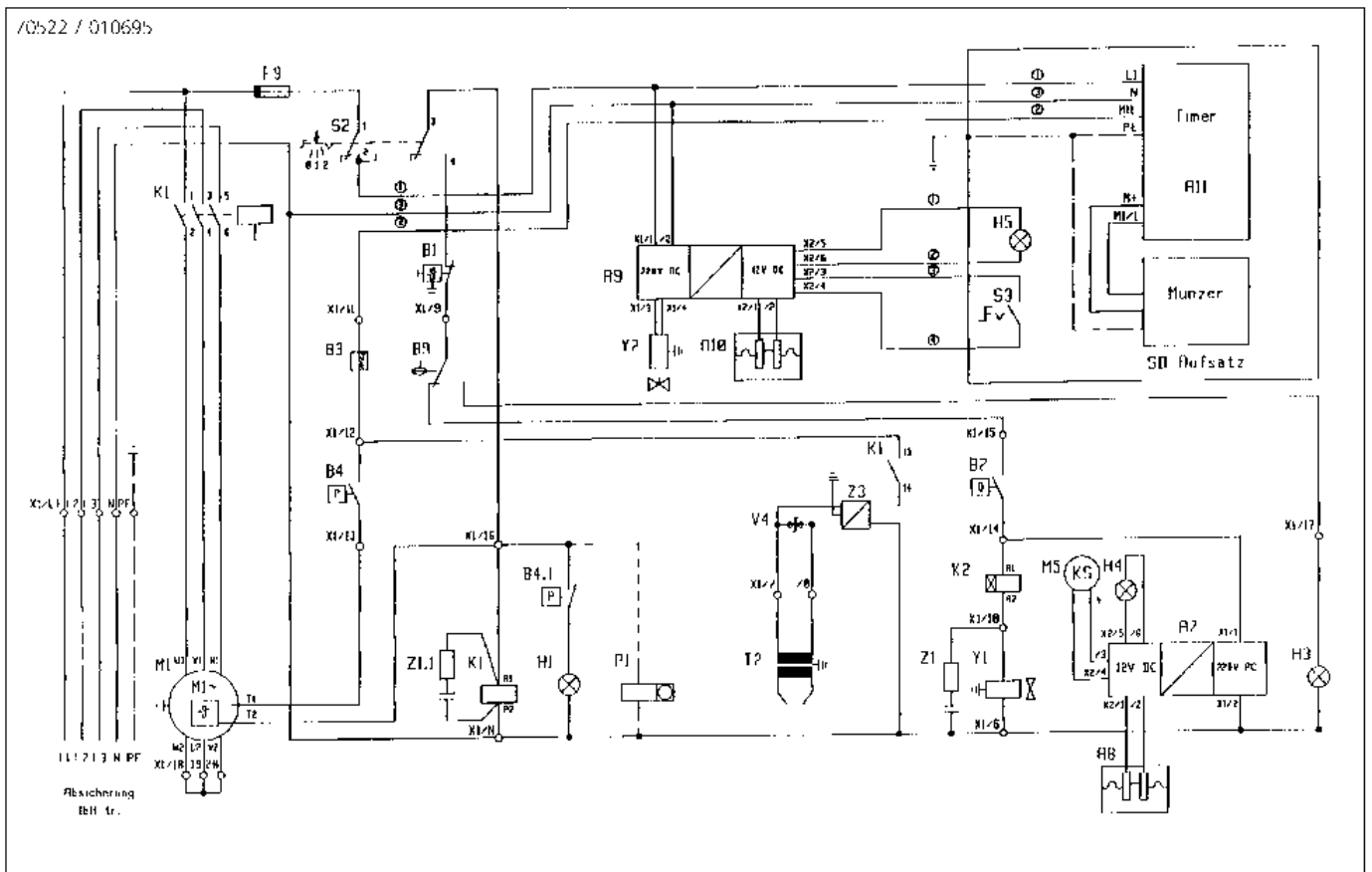
SB 700

09-04-2012

ET-Liste-Nr. SB70036

37

SB 700



SCHALTPLAN

SB 700

09-04-2012

ET-Liste-Nr. SB70036

38