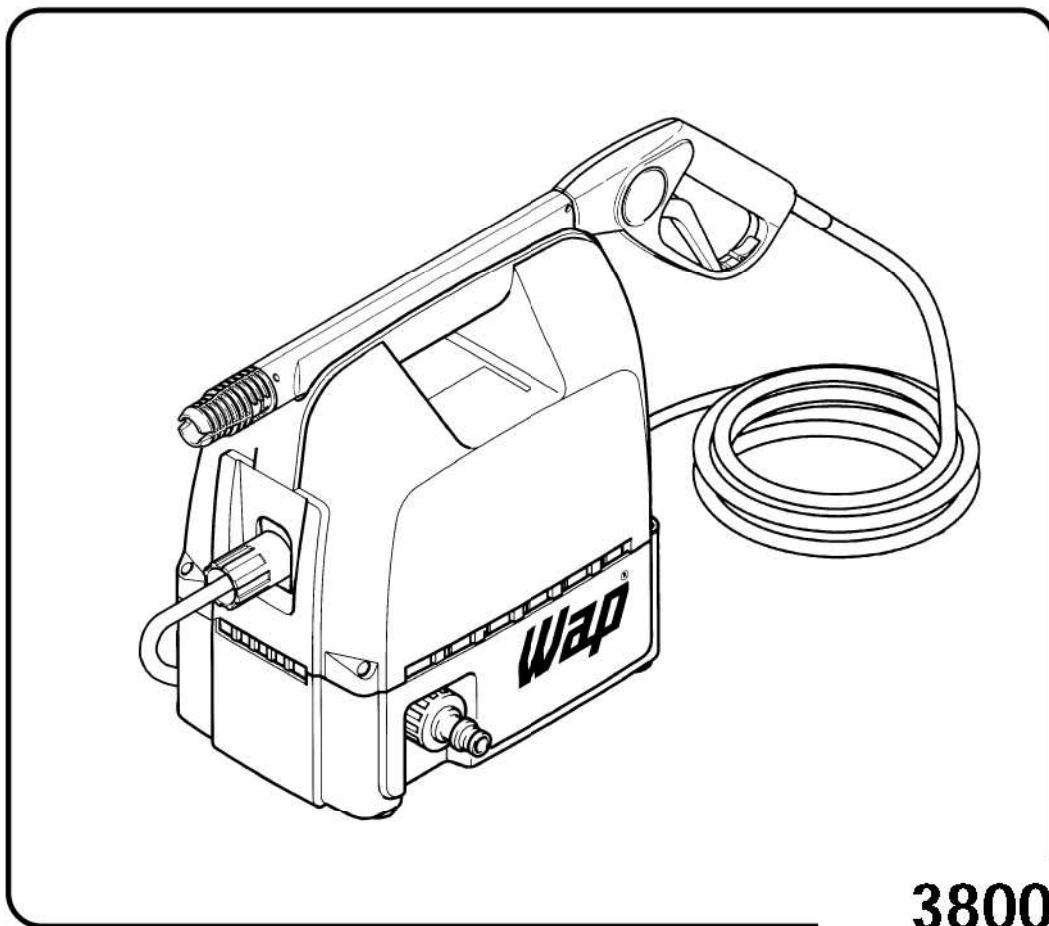
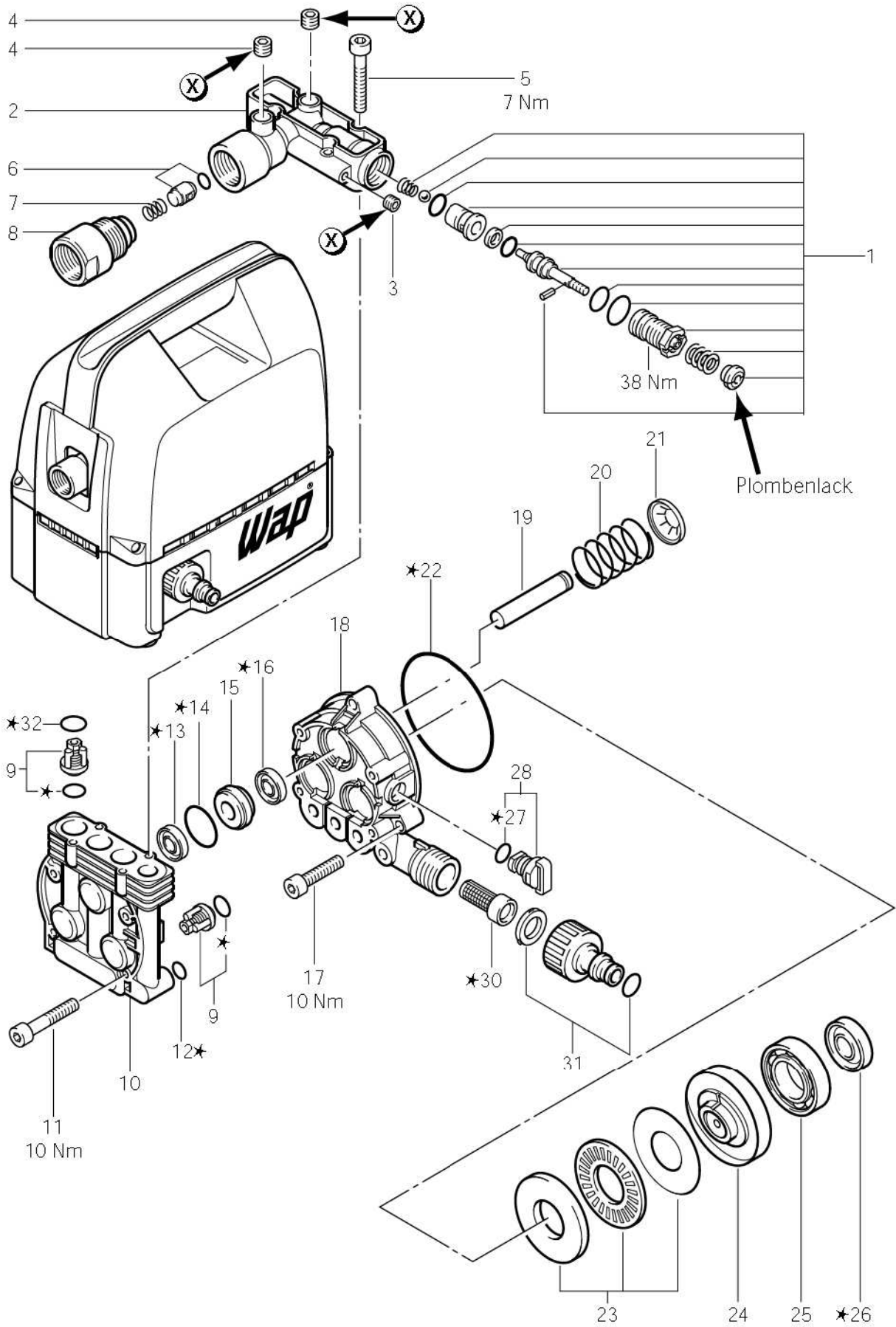




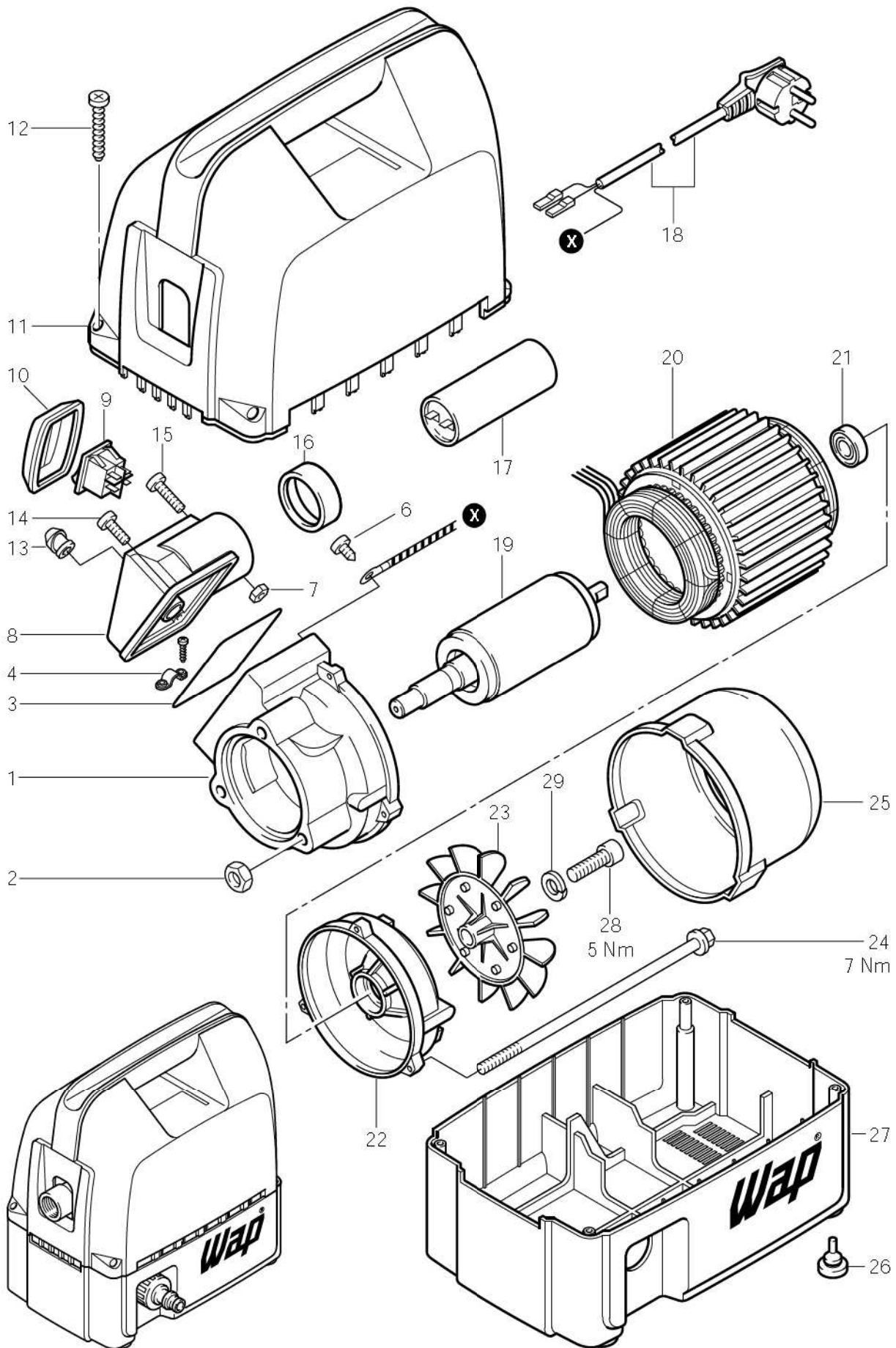
Ersatzteilliste
Spare Parts List
Pièces détachées



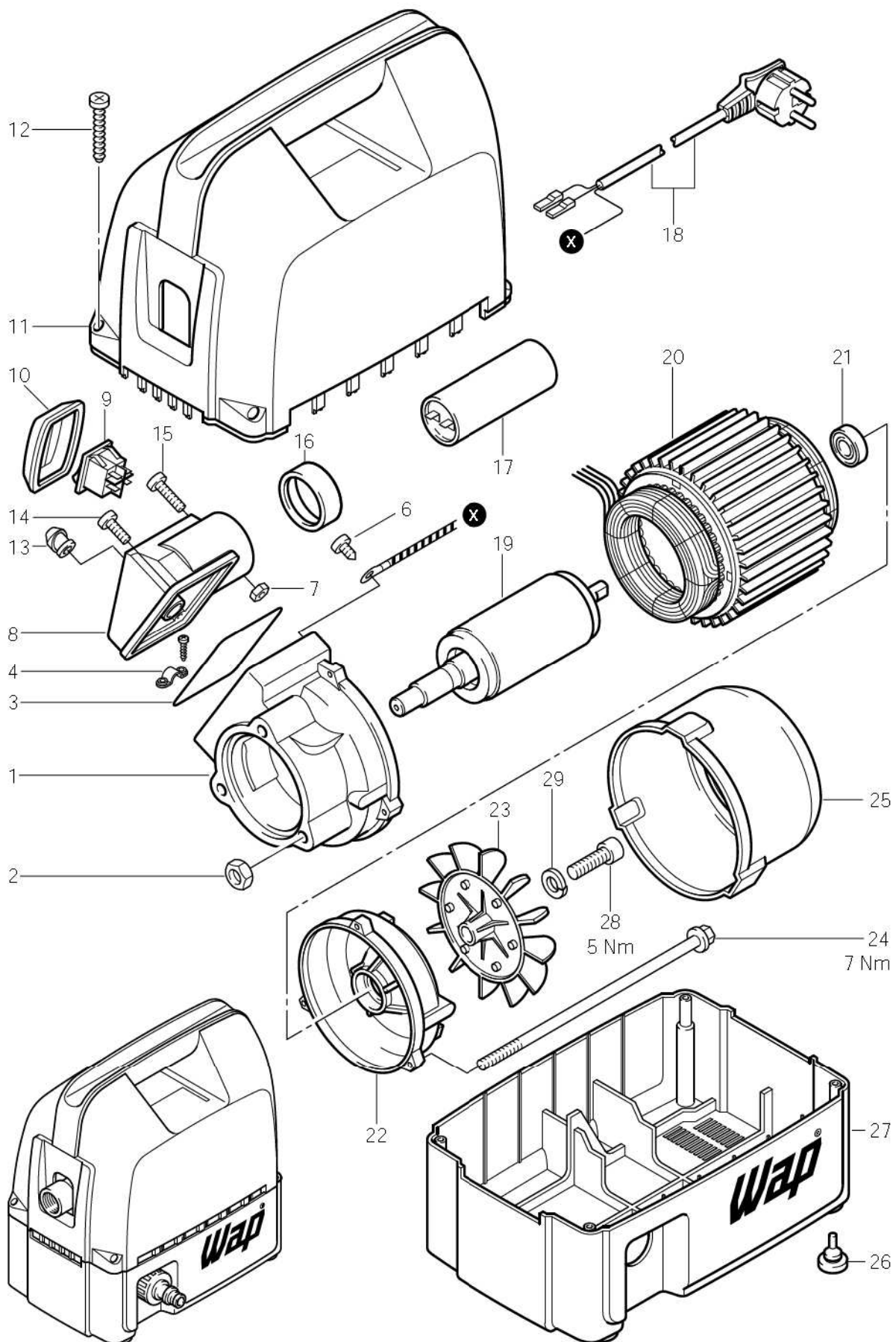
49380
020598



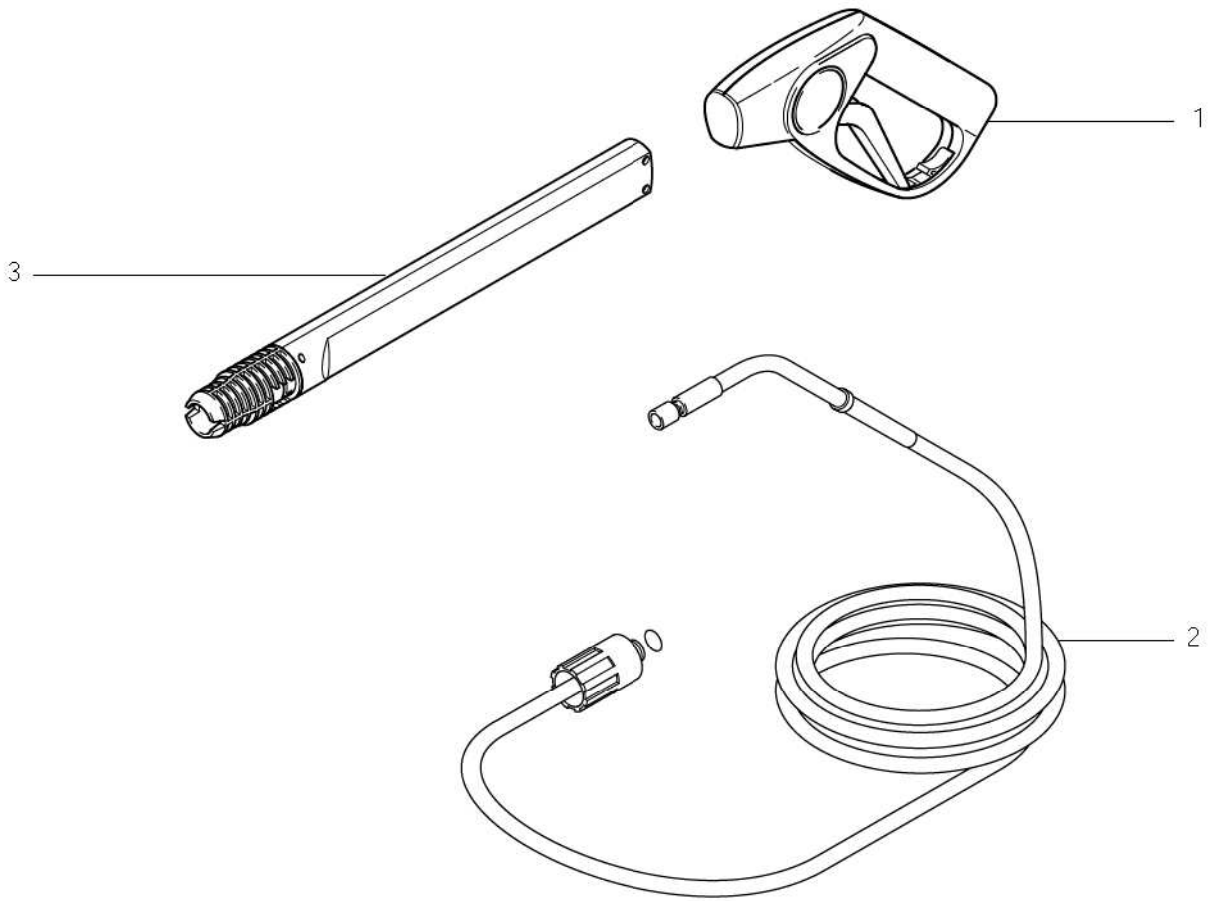
POS.	NO.	BEZEICHNUNG	DESCRIPTION	DESIGNATION
1	29824	Bypass-Patrone *EU*GB,240V*AU*		
	60024	Bypass-Patrone *JP*BR*		
2	29578	Gehäuse	Casing	Corps
3	16704	Gewindestift M6x 8	Threaded pin M6x8 DIN 916	Vis de pression M6x8 DIN 916
4	6261	Verschluß-Schraube G3/8	Screw plug G3/8	Bouchon G3/8
5		Zyl. Schraube M 5x 30	Socket head cap screw M5x30	Vis cylindrique M5x30 DIN 913
6	54844	Rückschlagventil	Non-return valve	Soupape antiretour
7	43503	Druckfeder	Pressure spring	Ressort à pression
8	29579	Anschluss HD-Schlauch		
9	42771	Ventil	Valve compl.	Soupape compl.
10	42331	Ventilblock	Valve block	Bloc de soupapes
	60254	Ventilblock *BR*		
11		Zyl. Schraube M 6x 35	Socket head cap screw M6x35	Vis cylindrique M6x35 DIN 913
*	12	7424	O-Ring 8,76x1,8	Joint torique 8,76x1,8
*	13	48438	Dichtring 12 x 22 x 5	Anneau d'isolation 12x22x5
*	14	42773	O-Ring 23,6 x1,8	Joint torique 23,6x1,8
	15	48439	Ring 28x12	Entretoise 28x12
*	16	48440	Dichtring 12 x 22	Anneau d'isolation 12x22
	17		Zyl. Schraube M 6x 25	Socket head cap screw M6x25
	18	48441	Flansch	
	19	48442	Kolben	Piston 12x62
	20	42766	Druckfeder	Pressure spring
	21	26751	Klemmring	
*	22	48653	O-Ring 80,6x2,62	Joint torique 80,6x2,62
	23	42763	Axial-Nadellager Set	Needle bearing
	24	54567	Taumelscheibe *JP,50Hz*BR*	Disque en nutation
		44326	Taumelscheibe *JP,60Hz*	Disque en nutation
		42560	Taumelscheibe *EU*GB,240V*AU*	Disque en nutation
	25	14931	Rillenkugellager	BALL BEARING
*	26	48445	Dichtring 15 x 24 x 5	Anneau d'isolation 15x24x5
*	27	12778	O-Ring 13,3 x 2,4	Joint torique 13,3 x 2,4
	28	43470	Kappe	Capuchon
*	30	54649	Ansaugsieb	Filtre
	31	26673	Wasseranschluss-Set f. Wap 3800 *JP*	
			JP	
		32541	Schlauchanschluß	Raccord tuyau flexible
*	32	42779	O-Ring 15,0 x2,0	Joint torique 15x2
*		48443	Dichtungssatz	Jeu de garniture pour pompe
∅	33397	Loctite 242 50 ml	Loctite 242 50 ml	Loctite 242 50 ml



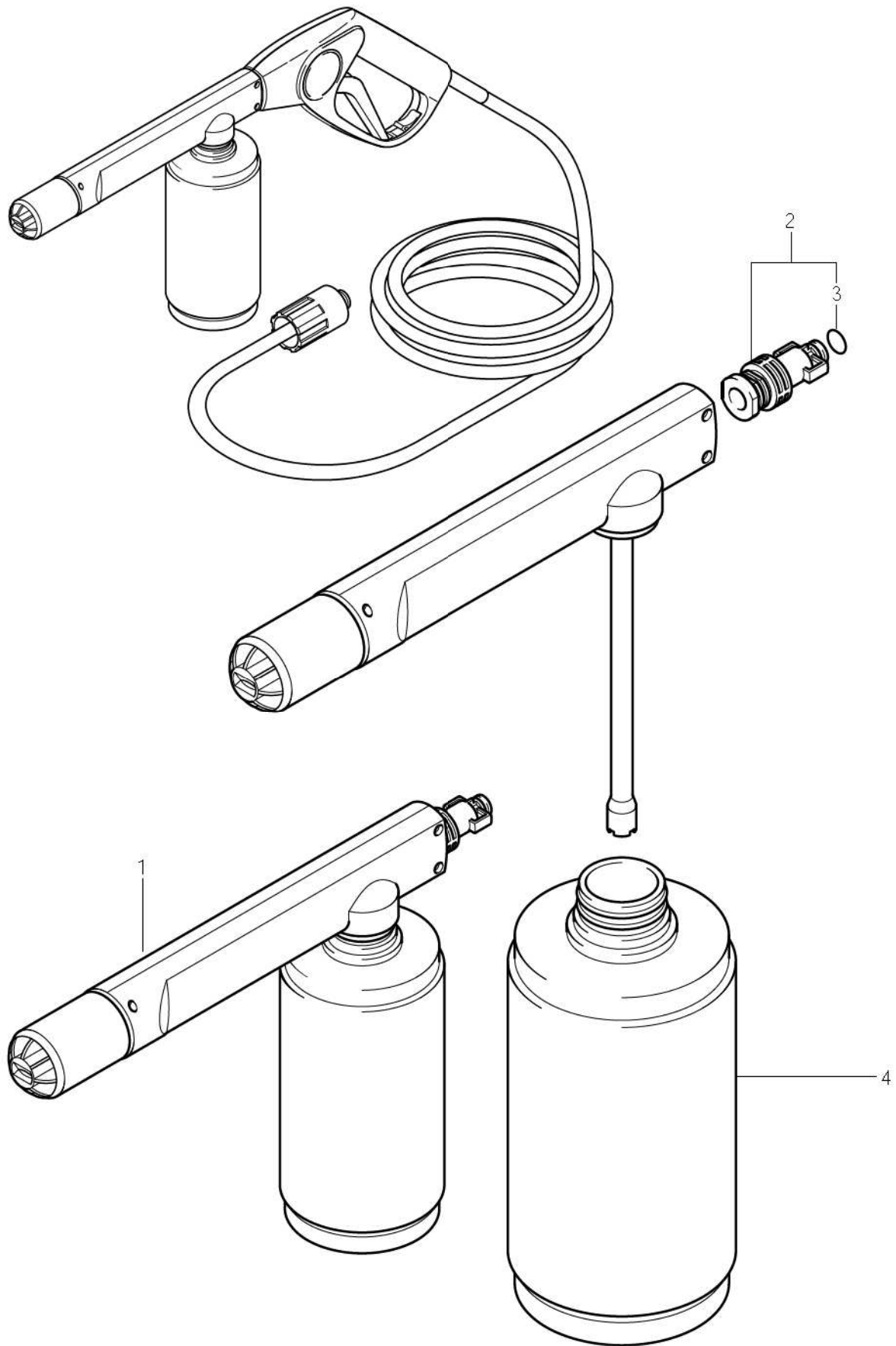
POS.	NO.	BEZEICHNUNG	DESCRIPTION	DESIGNATION
1	48446	Pumpengehäuse	Pump casing	Carter de pompe
2		Mutter M 4	Hexagon nut M4 DIN 934	Ecrou 6 pans M4 DIN 934
3	48447	Dichtung 78 x 66	Packing 78x66	Joint 78x66
4	29994	Zugentlastungsbügel		
6	9781	Schraube BI- 3,5x 9,5	Sheet metal screw B3,5x9,5	Vis autotaraudeuse B3,5x9,5
7		Mutter M 4	Hexagon nut M4 DIN 934	Ecrou 6 pans M4 DIN 934
8	48449	Schaltkasten	Housing	Boitier
9	42797	Schalter	Switch 250V 8A	Interrupteur 250V 8A
10	42798	Kappe	Cap	Capuchon
11	54493	Gehäuseoberteil	Shroud	Capot
12	50159	Schraube PT40x20	Screw PT40x20	Vis autotaraudeuse PT40x20
13	48452	Kabeltülle	Cable bushing	Passe-fil
14	12400	Schraube BI- 3,5x13	Sheet metal screw 3,5x13 DI	Vis autotaraudeuse 3,5x13 D
15		Zylinderschraube M4x12 DIN 84	Socket head cap screw M4x12	Vis cylindrique M4x12 DIN 84
16	48453	Dichtung D 44x 17,5	Packing D44x17,5	Joint D44x17,5
17	60647	Kondensator 20µF/450V *AU*		
	54587	Kondensator 60MF/250V D54x116 *BR*		
	54556	Kondensator *JP*	Capacitor	Condensateur
	48455	Kondensator 25µF *EU*GB,240V*	Capacitor 25 µF	Condensateur 25 µF
18	32579	Anschlußleitung *JP*BR*	CABLE USA	
	32571	Anschlußleitung "GB" *GB,240V*	Power cable	Câble électrique
	32534	Anschlußleitung *EU*	Power cable	Câble électrique
	32024	Anschlußleitung *AU*	CONNECTING CABLE	CABLE ELECTRIQUE
19	60329	Rotor *BR*		
	49680	Rotor	Rotor	Rotor
20	60330	Stator *BR*		
	49682	Stator *GB,240V*AU*		
	48456	Stator *EU*	Stator 230V 50 Hz	Stator 230V 50 Hz
	26749	Stator kpl.100V 50Hz RE101K *JP,50Hz*		
	26748	Stator kpl.100V 60Hz RE101K *JP,60Hz*		



POS.	NO.	BEZEICHNUNG	DESCRIPTION	DESIGNATION
21	20938	Rillenkugellager 6001-2RS	Anti-friction bearing 6001/2	Roulement 6001/2RS
22	48457	Lagerdeckel	Bearing cover	Couvercle de roulement
23	49681	Lüfterrad	Fanwheel	Ventilateur
24	48468	Skt. Schraube M 4x107	Hexagon cap screw M4x107	Vis 6 pans M4x107
25	48471	Haube	Cover	Capot
26	42608	Puffer	Buffer D20x5	Butoir D20x5
27	54494	Gehäuseunterteil	Shroud	Capot
28		Zylinderschraube M5x12	Socket head cap screw M5x12	Vis cylindrique M5x12
29		Federring A 5	Spring washer A5 DIN 127	Rondelle grower A5 DIN 127



POS.	NO.	BEZEICHNUNG	DESCRIPTION	DESIGNATION
1	60468	Pistole		
2	60467	HD-Schlauch		
3	61952	Sprührohr *EU*GB,240V*AU*		
	29147	Sprührohr *BR*	Spray lance	Lance de projection coudée
	29132	Sprührohr *JP*		
4	29552	HD-Düse D1,15 M4 VA *EU*JP,50Hz*AU*GB,240V* ohne Abbildung	HP-Nozzle 1,15	Buse HP 1,15
	44602	HD-Düse D1,25 M4 VA *JP,60Hz* - ohne Abbildung	HP-Nozzle 1,25	Buse HP 1,25
	60537	HD-Düse Set Ø1,30 Ms *BR* - ohne Abbildung		



POS.	NO.	BEZEICHNUNG	DESCRIPTION	DESIGNATION
1	60334	Schaumlanze *BR*		
	48267	Schaumlanze		
2	48466	Bajonett-Kupplung		
3	13700	O-Ring 7,5 x2,65	O-Ring 7,5x2,65	Joint torique 7,5x2,65
4	42607	Reinigungsmittelflasche	Detergent bottle	Bouteille à détergent